



USE MANUAL

PET WATER FOUNTAIN



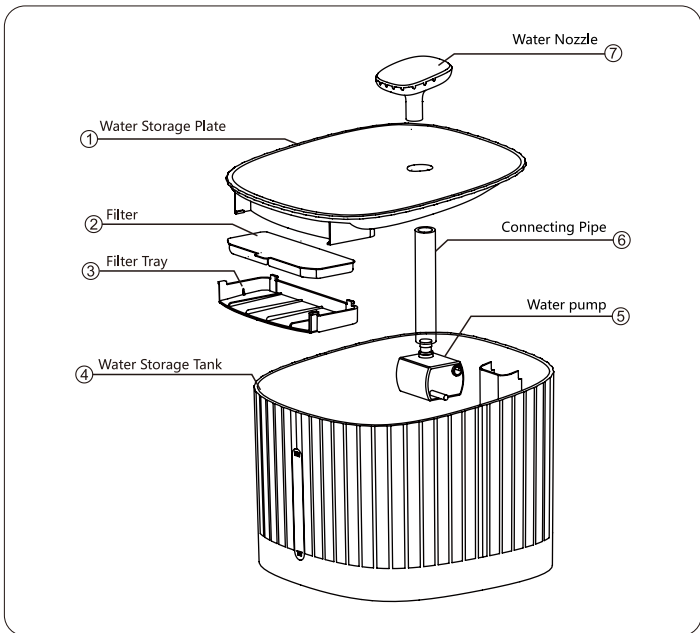
MODEL 430000ZCW

Please read the instructions carefully
before use

SPECIFICATIONS:

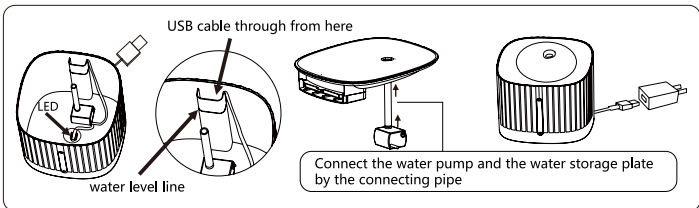
Product name	Pet water fountain
Filter material	Coconut shell activated carbon
Scope of application	universally apply to cats and dogs
Power output	DC 5V 1A
Power input	AC 100-240V 50/60Hz
Rated power	1W
Product capacity	3L
Product size	195*195*152mm
Product weight	about 0.6KG
Length of wire	about 1.2m
Operating temperature	0°C-50°C
Operating humidity	10%-80%

All pictures in the instruction book are for your reference and are subject to the actual product.

PRODUCTION DESCRIPTION:

PRODUCT INSTALLATION PROCESS:

1. Take out all the parts before using
2. Please pass the USB cable of the water pump through the outlet hole as shown in the picture, fix the cable in the slot at the bottom of the water tank.



3. Insert the Filter Tray with Filter into the Water Storage Plate, put on the water storage tray, connect adaptor and USB.

POWER SUPPLY CONNECTION:

1. Connect adaptor DCSV(>1000mA) and USB, plug the adaptor into a power outlet.

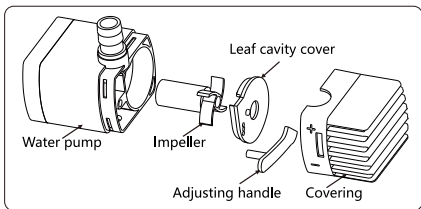
DAILY PRODUCT MAINTENANCE:

1. Before cleaning and maintenance, the power must be cut off
2. Filter cotton can only be cleaned with clean water, detergent is not allowed
3. Do not use hot water, gasoline, alcohol and organic solvents to clean the product
4. Clear the filter element and water pump filter once a week to ensure the filtering effect
5. Clear the water tank, pump and connecting pipe.

DAILY WATER PUMP MAINTENANCE:

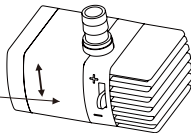
In order to ensure the service life of the pump, the pump must be thoroughly cleaned!

1. Remove the pump cover
2. Remove the Leaf cavity cover
3. Remove the impeller
4. Use brush to clean every part.

**WATER PUMP ADJUSTMENT:**

The Water yield can be adjusted by adjusting the handle of the water pump (upward to increase the water flow, the opposite to the downward)

upward to increase the water flow, the opposite to the downward

**NOTE:**

1. Please cut off the power supply before cleaning
2. Please don't put the water tank and adapter into the water
3. Filter cotton will have some activated carbon on the surface, which is normal. Please clean it with water. That will be OK.
4. Please update the filter and clean the water fountain depend on the water quality and pet's drink water hobby
5. Better to change the filter every month
6. Put a soft mat under the product to reduce noise

WARNING:

1. It is forbidden for pets to consume any accessories of the product
2. Please use it in a dry place indoors, do not put the product on high position
3. Keep the product level when using
4. Arrange the power cord to prevent pets from biting or being entangled to cause danger
5. The voltage of the product is DC 5V. Please confirm correctly connecting with the power supply
6. The adapter's position needs to be higher than the water fountain.
7. Please do not disassemble or repair the product or replace with non-company accessories without authorization
8. Children should use under adult's supervision.

Questions & Answer:

Q: How long should the filter cotton be changed?

A: We suggest it should be changed every month which depends on your use time and environment.

Q: How long should the water fountain be cleaned?

A: We suggest it should be cleaned every 2 week, if the water quality is bad, do it every week.

Q: How much electricity does the drinking fountain consume?

A: The power is 1W. It only needs 1 kWh of electricity for one month of continuous work, and 13 kWh of electricity for a year of continuous work.

Q: When to add water?

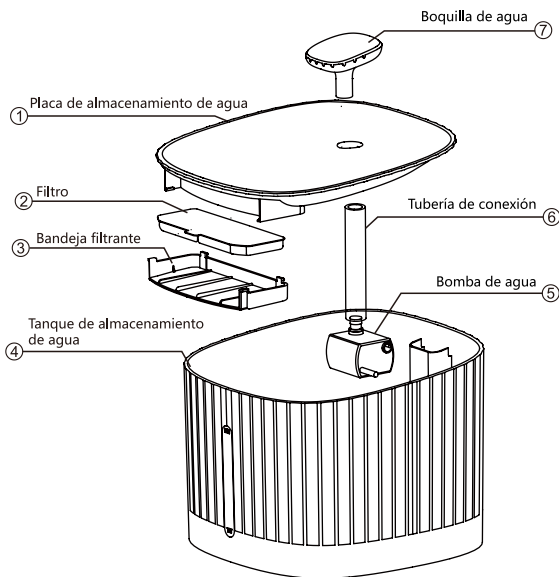
A: Water dispenser does not have automatic power-off function, when the water capacity is low, you need to add water;

Water dispenser without automatic power-off function, when the LED light is red, you need to add water; it is OK when the LED light turns blue.

ESPECIFICACIONES:

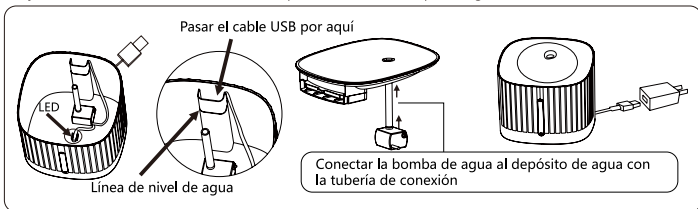
Nombre del producto	Bebedero de agua para mascotas
Material del filtro	Cascara de coco de carbon activado
Ámbito de aplicación	Uso general para gatos y perros
Potencia de salida	DC 5V 1A
Fuente de alimentación	AC 100-240V 50/60Hz
Potencia nominal	1W
Capacidad del depósito	3L
Dimensiones del producto	195*195*152mm
Peso del producto	Aproximadamente 0.6 kg
Longitud del cable	Aproximadamente 1.2 m
Temperatura de funcionamiento	0°C-50°C
Humedad de funcionamiento	10%-80%

Todas las imágenes del libro de instrucciones deben usarse únicamente como referencia y dependen del producto real.

IDENTIFICACIÓN DE LAS PARTES:

PROCESO DE INSTALACIÓN DEL PRODUCTO:

1. Sacar todas las piezas antes de usarlas
2. Pasar el cable USB de la bomba de agua a través del agujero de salida como se muestra en la imagen, fijando el cable situada en la ranura en la parte inferior del tanque de agua.



3. Insertar la bandeja con filtro en la placa de almacenamiento de agua, coloque la bandeja de almacenamiento de agua, conecte el adaptador y el USB.

CONEXIÓN DE LA FUENTE DE ALIMENTACIÓN:

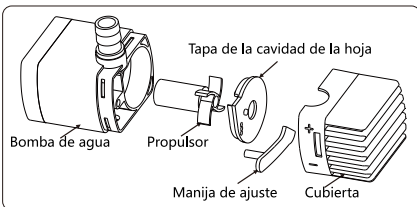
1. Conectar el adaptador DC5V(>1000mA) con el USB, y enchufar el adaptador a una toma de corriente.

MANTENIMIENTO DIARIO DEL PRODUCTO:

1. Antes de la limpieza y el mantenimiento, asegúrese de haber cortado la corriente eléctrica.
2. El algodón del filtro sólo puede limpiarse con agua limpia, y no se pueden utilizar detergentes.
3. No utilizar agua caliente, gasolina, alcohol y disolventes orgánicos para limpiar el producto
4. Limpiar el elemento filtrante y el filtro de la bomba de agua una vez a la semana para asegurar el efecto de filtrado
5. Limpiar el tanque de agua, la bomba y la tubería de conexión.

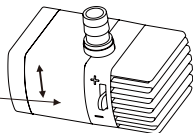
MANTENIMIENTO DIARIO DE LA BOMBA DE AGUA:

1. Retirar la tapa de la bomba
2. Retirar la tapa de la cavidad de la hoja
3. Retirar el propulsor
4. Utilizar un cepillo para limpiar todas las partes.

**AJUSTE DE LA BOMBA DE AGUA:**

El rendimiento del agua se puede adaptar ajustando la manija de la bomba de agua (hacia arriba para aumentar el flujo de agua, o al contrario para reducirlo)

hacia arriba para aumentar el flujo de agua, o hacia abajo para reducirlo

**NOTA:**

1. Cortar el suministro eléctrico antes de limpiar el aparato
2. No sumergir el tanque de agua y el adaptador en agua
3. El algodón del filtro tendrá algo de carbón activado en la superficie, lo cual es normal. Hay que limpiarlo con agua y funcionará con normalidad.
4. Actualizar el filtro y limpiar la fuente de agua en función de la calidad del agua y de las costumbres de su mascota.
5. Se recomienda cambiar el filtro cada mes
6. Colocar una alfombra suave debajo del producto para reducir el ruido

ADVERTENCIA:

1. No dejar que las mascotas consuman ningún accesorio del producto
2. Utilizar en interiores y en lugares secos y no colocar el producto en una posición alta
3. Mantener el producto nivelado mientras esté en uso
4. Colocar el cable de alimentación de tal manera que las mascotas no puedan morderlo o enredarse con él, para evitar riesgos
5. La tensión del producto es de DC 5V. Asegurarse de que la toma de alimentación corresponda
6. La posición del adaptador debe ser más alta que el bebedero de agua.
7. No desmontar ni reparar el producto ni sustituirlo por accesorios que no sean del fabricante sin autorización.
8. Los niños deben utilizarlo bajo la supervisión de un adulto.

Preguntas y respuestas:

P: ¿Cada cuánto tiempo se debe cambiar el algodón del filtro?

R: Sugerimos que se cambie cada mes, lo que depende del tiempo de uso y del entorno.

P: ¿Cada cuánto tiempo debe limpiarse la fuente de agua?

R: Sugerimos que se limpie cada 2 semanas, si la calidad del agua es mala, hágalo cada semana.

P: ¿Cuánta electricidad consume el bebedero?

R: La potencia es de 1W. Sólo necesita 1 kWh de electricidad para un mes de trabajo continuo, y 13 kWh de electricidad para un año de trabajo continuo.

P: ¿Cuándo hay que añadir agua?

R: El dispensador de agua no tiene función de apagado automático, cuando la capacidad de agua es baja, necesita añadir agua;

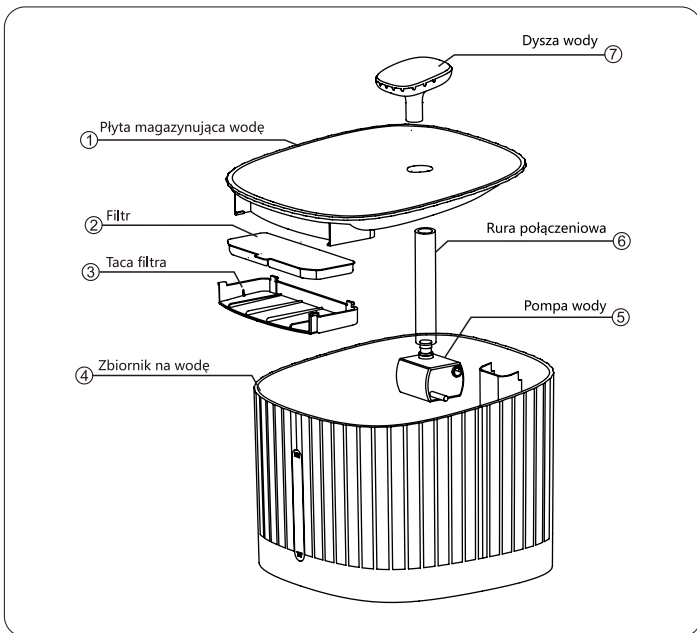
El dispensador de agua no tiene la función de apagado automático, cuando la luz LED es roja, necesita añadir agua; la luz LED azul indica que tiene el nivel de agua correcto.

SPECYFIKACJA:

Nazwa produktu	Fontanna dla zwierzków
Materiał filtra	Węgiel aktywny z łupin orzecha kokosowego
Zakres stosowania	ma uniwersalne zastosowanie dla kotów i psów
Wyjście mocy	DC 5V 1A
Pobór mocy	AC 100 – 240V 50/60Hz
Moc znamionowa	1 W
Pojemność produktu	3L
Wymiary produktu	195 x 195 x 152 mm
Masa produktu	około 0,6 kg
Długość kabla	około 1,2 m
Temperatura robocza	0°C-50°C
Wilgotność robocza	10%-80%

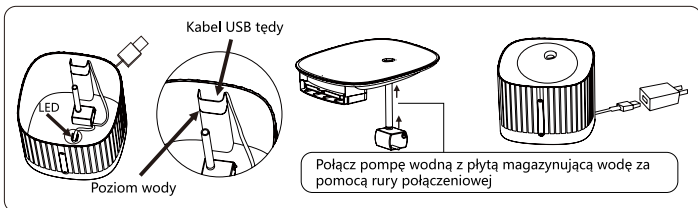
Wszystkie zdjęcia w instrukcji obsługi mają charakter poglądowy i dotyczą rzeczywistego produktu.

OPIS PRODUKTU:



PROCES INSTALACJI PRODUKTU:

1. Wymyj wszystkie części przed użyciem
2. Przepuść kabel USB pompy wodnej przez otwór wylotowy, jak pokazano na rysunku, zamocuj kabel w szczelinie na dnie zbiornika na wodę.



3. Włóż tacę filtra z filtrem do płytki magazynującej wodę, umieść na tacy magazynującej wodę, podłącz adapter i USB.

PODŁĄCZENIE ZASILANIA:

1. Podłącz adapter DC 5V (> 1000 mA) i USB, podłącz adapter do gniazdka elektrycznego.

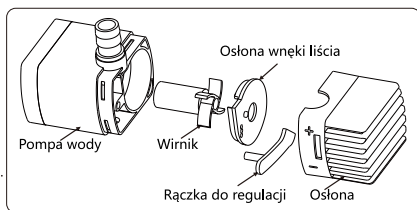
CODZIENNA KONSERWACJA PRODUKTU:

1. Przed czyszczeniem i konserwacją należy odciąć zasilanie
2. Bawełniany filtr można czyścić tylko czystą wodą, środki czyszczące nie są dozwolone
3. Nie używaj gorącej wody, benzyny, alkoholu i rozpuszczalników organicznych do czyszczenia produktu
4. Raz w tygodniu czyść element filtrujący i filtr pompy wodnej, aby zapewnić efekt filtrowania
5. Wyczyść zbiornik na wodę, pompę i rurę połączeniową.

CODZIENNA KONSERWACJA POMPY WODNEJ:

Aby zapewnić żywotność pompy, należy ją dokładnie czyścić!

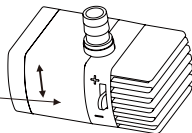
1. Zdejmij pokrywę pompy
2. Zdejmij osłonę wnętrza liścia
3. Wymyj wirnik
4. Użyj pędzla, aby wyczyścić każdą z części.



REGULACJA POMPY WODNEJ:

Przepływ wody można regulować, przestawiając uchwyt pompy wodnej (do góry, aby zwiększyć przepływ wody, przeciwnie - do dołu)

do góry, aby zwiększyć przepływ wody, przeciwnie - do dołu



UWAGA:

1. Przed czyszczeniem odłącz zasilanie
2. Nie wkładaj zbiornika na wodę ani adaptera do wody
3. Na powierzchni bawełny filtrującej będzie trochę węgla aktywnego, co jest normalne. Zmyj go wodą. To wystarczy.
4. Aktualizuj filtr i czyść fontannę w zależności od jakości wody i częstotliwości picia przez zwierzę
5. Najlepiej jest wymieniać filtr co miesiąc
6. Umieść miękką matę pod produktem, aby zmniejszyć hałas

OSTRZEŻENIE:

1. Zabrania się zwierzętom konsumowania jakichkolwiek akcesoriów do produktu
2. Używaj go w suchym miejscu w pomieszczeniu, nie umieszczaj produktu wysoko
3. Utrzymuj produkt poziomo podczas używania
4. Ułóż przewód zasilający tak, aby zwierzęta domowe nie mogły go gryźć lub się weń zaplątać, co mogłoby spowodować niebezpieczeństwo
5. Napięcie produktu wynosi 5V DC. Sprawdź prawidłowe podłączenie do zasilania
6. Adapter musi się znajdować wyżej niż fontanna.
7. Nie demontuj ani nie naprawiaj produktu, nie wymieniaj akcesoriów na pochodzące od innych firm bez zezwolenia
8. Dzieci powinny go używać pod nadzorem osoby dorosłej.

Pytania i odpowiedzi:

P: Co jaki czas należy wymieniać bawełniany filtr?

O: Sugerujemy, aby wymieniać go co miesiąc, w zależności od czasu użytkowania i środowiska.

P: Co jaki czas należy czyścić fontannę?

O: Sugerujemy, aby czyścić ją co 2 tygodnie; jeśli jakość wody jest zła, co tydzień.

P: Ile prądu zużywa fontanna do picia?

O: Jej moc wynosi 1 W. Potrzebuje tylko 1 kWh energii elektrycznej na miesiąc ciągłej pracy i 13 kWh energii elektrycznej na rok ciągłej pracy.

P: Kiedy mam dołączyć wodę?

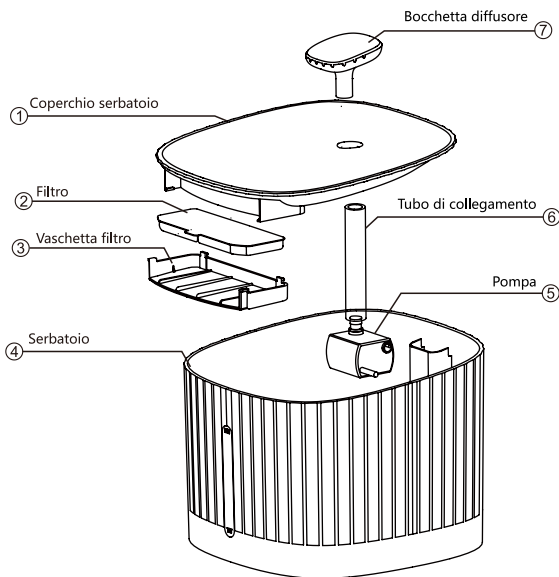
O: Podajnik wody nie ma funkcji automatycznego wyłączania zasilania; gdy poziom wody jest niski, należy dołączyć wodę;

Podajnik wody bez funkcji automatycznego wyłączania, gdy dioda LED świeci na czerwono, należy dołączyć wodę; jest OK, gdy dioda LED zmieni kolor na niebieski.

SPECIFICHE:

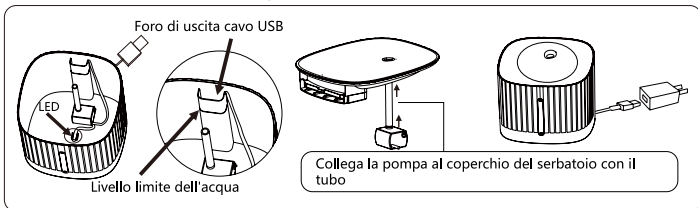
Nome prodotto	Fontana per animali domestici
Materiale filtro	Carbone attivo da noci di cocco
Ambito di utilizzo	Universale per cani e gatti
Uscita	DC 5V 1A
Ingresso	AC 100-240V 50/60Hz
Potenza nominale	1W
Capacità	3L
Dimensioni	195*195*152mm
Peso	0.6kg circa
Lunghezza cavo	1.2m circa
Temperatura di utilizzo	0°C-50°C
Umidità di utilizzo	10%-80%

Le immagini sono date a scopo illustrativo e potrebbero presentare differenze rispetto al prodotto acquistato.

PANORAMICA

MONTAGGIO:

1. Tira fuori tutti i componenti
2. Passa il cavo USB della pompa attraverso il foro di uscita e fissa la luce LED nell'apposito incavo sul fondo del serbatoio, così come mostrato in figura



3. Inserisci la vaschetta per il filtro con il filtro nel coperchio del serbatoio, poi monta il coperchio sul serbatoio e collega il cavo USB a un alimentatore.

ALIMENTAZIONE:

1. Collega il cavo USB a un alimentatore DC5V (>1000mA), poi inserisci l'alimentatore in una presa di corrente.

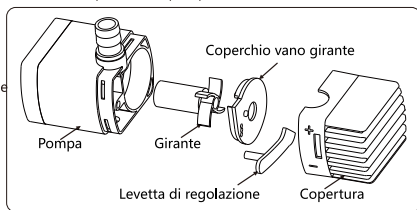
MANUTENZIONE ORDINARIA:

1. Prima della pulizia e della manutenzione, scollegare sempre dalla corrente
2. I filtri vanno lavati unicamente con acqua pulita. Non utilizzare detersivi
3. Non utilizzare acqua calda, benzina, alcool o solventi per la pulizia
4. Per un filtraggio efficace, pulisci il filtro del serbatoio e quello della pompa una volta alla settimana
5. Pulisci il serbatoio, la pompa e il tubo di collegamento

MANUTENZIONE ORDINARIA DELLA POMPA:

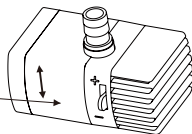
Una pulizia attenta della pompa è essenziale per una lunga vita utile!

1. Rimuovi la copertura della pompa
2. Rimuovi il coperchio del vano girante
3. Rimuovi il girante
4. Pulisci tutti i componenti aiutandoti con una spazzola

**REGOLAZIONE POMPA:**

Puoi regolare il volume dell'acqua in uscita utilizzando la levetta apposta (verso l'alto per aumentare il flusso, verso il basso per diminuirlo)

Sposta verso l'alto per aumentare il flusso d'acqua e verso il basso per diminuirlo

**NOTE:**

1. Ricorda di scollegare il dispositivo dalla corrente prima di effettuare la pulizia
2. Non immergere mai il serbatoio o l'alimentatore in acqua
3. Sulla superficie del filtro potresti notare delle particelle di carbone attivo. Ciò è normale e sarà sufficiente sciacquarle via
4. Sostituisci il filtro ed effettua la pulizia a seconda della qualità dell'acqua e delle abitudini del tuo animale domestico
5. È buona abitudine sostituire il filtro una volta al mese
6. Poggia il dispositivo su un tappetino morbido per ridurre il rumore

ATTENZIONE:

1. Nessuno dei componenti del dispositivo deve essere ingerito dall'animale
2. Utilizza il dispositivo esclusivamente al chiuso e in luogo asciutto, e non posizionarlo troppo in alto
3. Il dispositivo deve trovarsi su una superficie piana durante l'utilizzo
4. Posiziona il cavo in modo da evitare che gli animali possano morderli o inciamparvi sopra
5. La tensione elettrica è 5V DC. Assicurati di collegare il dispositivo a una fonte di alimentazione adeguata
6. L'alimentatore deve sempre trovarsi in una posizione più alta rispetto alla fontana
7. Non provare a smontare o riparare il dispositivo né a montare accessori non autorizzati dal produttore
8. I bambini possono utilizzare il dispositivo solo sotto la supervisione di un adulto

Domande e risposte:

D: Ogni quanto tempo va cambiato il filtro?

R: Dipende dalle condizioni di utilizzo. In generale ti consigliamo di sostituirlo una volta al mese.

D: Ogni quanto tempo va pulita la fontanella?

R: In generale ti consigliamo di pulirla una volta ogni due settimane, ma se la qualità dell'acqua dovesse essere scarsa è meglio effettuare la pulizia una volta alla settimana.

D: Quanta corrente consuma la fontanella?

R: La potenza è di 1W. Ciò significa che l'utilizzo continuo della fontanella porta a un consumo di circa 1kW/h in un mese e 13kW/h in un anno.

D: Quando devo aggiungere l'acqua?

R: Aggiungi sempre acqua quando noti che il livello si è abbassato troppo. Il dispositivo non è dotato di spegnimento automatico.

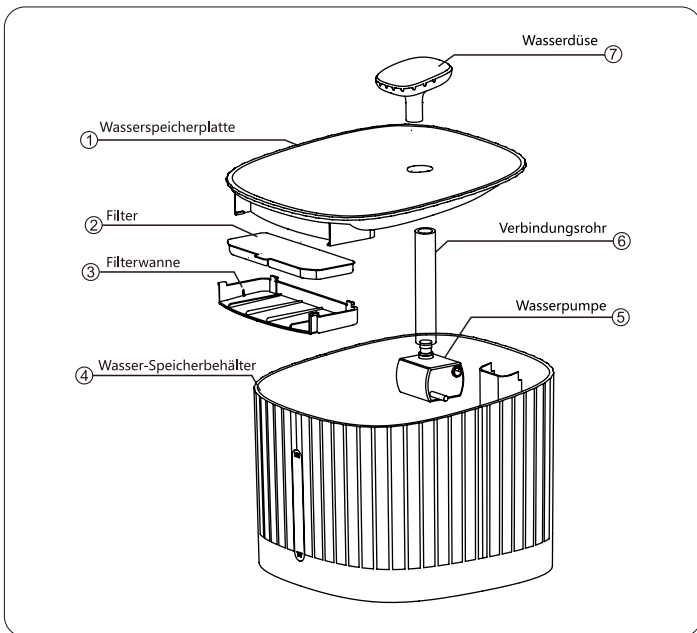
Fontana senza funzione di spegnimento automatico: se la spia LED diventa rossa, ciò significa che va aggiunta dell'acqua; se il livello è sufficiente, invece, la spia LED è di colore blu.

SPEZIFIKATIONEN:

Produktname	Haustier-Wasserbrunnen
Filter-Material	Kokosnussschalen-Aktivkohle
Umfang der Anwendung	universell einsetzbar für Katzen und Hunde
Leistungsabgabe	DC 5V 1A
Stromeingang	AC 100-240V 50/60Hz
Nennleistung	1 W
Fassungsvermögen des Produkts	3L
Größe des Produkts	195*195*152 mm
Gewicht des Produkts	etwa 0,6 kg
Länge des Drahtes	ca. 1,2 m
Betriebstemperatur	0 °C - 50 °C
Luftfeuchtigkeit bei Betrieb	10 % - 80 %

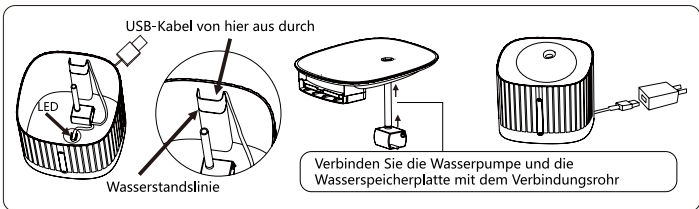
Alle Bilder in der Bedienungsanleitung dienen als Referenz und sind abhängig vom tatsächlichen Produkt.

BESCHREIBUNG DER PRODUKTION:



PRODUKT-INSTALLATIONSPROZESS:

1. Nehmen Sie alle Teile vor dem Gebrauch heraus
2. Führen Sie bitte das USB-Kabel der Wasserpumpe durch das Auslassloch, wie auf dem Bild gezeigt, und befestigen Sie das Kabel im Schlitz am Boden des Wassertanks.



3. Setzen Sie die Filterwanne mit Filter in die Wasserspeicherplatte ein, setzen Sie die Wasserspeicherplatte auf, schließen Sie den Adapter und USB an.

ANSCHLUSS DER SPANNUNGSVERSORGUNG:

1. Schließen Sie den Adapter DC5V(>1000mA) und USB an, stecken Sie den Adapter in eine Steckdose.

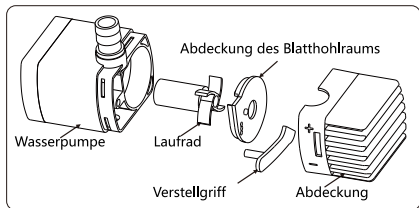
TÄGLICHE PRODUKTWARTUNG:

1. Vor der Reinigung und Wartung muss der Strom abgeschaltet werden
2. Die Filterwanne darf nur mit sauberem Wasser gereinigt werden, Reinigungsmittel sind nicht erlaubt
3. Verwenden Sie kein heißes Wasser, Benzin, Alkohol und organische Lösungsmittel, um das Produkt zu reinigen
4. Reinigen Sie das Filterelement und den Wasserpumpenfilter einmal pro Woche, um die Filterwirkung zu gewährleisten
5. Reinigen Sie den Wassertank, die Pumpe und die Verbindungsleitung.

TÄGLICHE WARTUNG DER WASSERPUMPE:

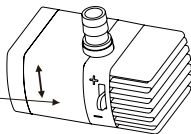
Um die Lebensdauer der Pumpe zu gewährleisten, muss die Pumpe gründlich gereinigt werden!

1. Entfernen Sie den Pumpendeckel
2. Entfernen Sie die Abdeckung des Flügelraums
3. Entfernen Sie das Laufrad
4. Verwenden Sie eine Bürste, um alle Teile zu reinigen.

**EINSTELLUNG DER WASSERPUMPE:**

Die Wasserausbeute kann durch Verstellen des Griffs der Wasserpumpe eingestellt werden (nach oben, um den Wasserdurchfluss zu erhöhen, nach unten für das Gegenteil)

nach oben, um den Wasserdurchfluss zu erhöhen, das Gegenteil nach unten

**HINWEIS:**

1. Bitte schalten Sie die Stromversorgung vor der Reinigung ab
2. Bitte stellen Sie den Wassertank und den Adapter nicht in das Wasser
3. Die Filterwanne wird einige Aktivkohle auf der Oberfläche haben, was normal ist. Bitte reinigen Sie sie mit Wasser. Das ist in Ordnung.
4. Bitte aktualisieren Sie den Filter und reinigen Sie den Wasserbrunnen abhängig von der Wasserqualität und dem Trinkwasser des Haustieres
5. Wechseln Sie den Filter am besten jeden Monat
6. Legen Sie eine weiche Matte unter das Produkt, um den Lärm zu reduzieren

WARNUNG:

1. Es ist für Haustiere verboten, das Zubehör des Produkts zu konsumieren
2. Bitte verwenden Sie das Gerät an einem trockenen Ort in Innenräumen, stellen Sie es nicht auf eine hohe Position
3. Halten Sie das Gerät waagrecht, wenn Sie es benutzen
4. Ordnen Sie das Netzkabel so an, dass Haustiere es nicht beißen oder sich darin verfangen können, um eine Gefahr zu verursachen.
5. Die Spannung des Produkts ist DC 5V. Bitte bestätigen Sie den korrekten Anschluss an das Stromnetz.
6. Die Position des Adapters muss höher als der Wasserbrunnen sein.
7. Bitte zerlegen oder reparieren Sie das Produkt nicht und tauschen Sie es nicht durch firmenfremdes Zubehör aus.
8. Kinder sollten das Gerät unter Aufsicht von Erwachsenen benutzen.

Fragen & Antworten:

F: Wie oft sollte die Filterwatte gewechselt werden?

A: Wir empfehlen einen monatlichen Wechsel, der von der Nutzungsdauer und der Umgebung abhängt.

F: Wie oft sollte der Wasserbrunnen gereinigt werden?

A: Wir empfehlen, ihn alle 2 Wochen zu reinigen, bei schlechter Wasserqualität jede Woche.

F: Wie viel Strom verbraucht der Trinkbrunnen?

A: Die Leistung beträgt 1W. Er benötigt nur 1 kWh Strom für einen Monat Dauerbetrieb, und 13 kWh Strom für ein Jahr Dauerbetrieb.

F: Wann muss man Wasser nachfüllen?

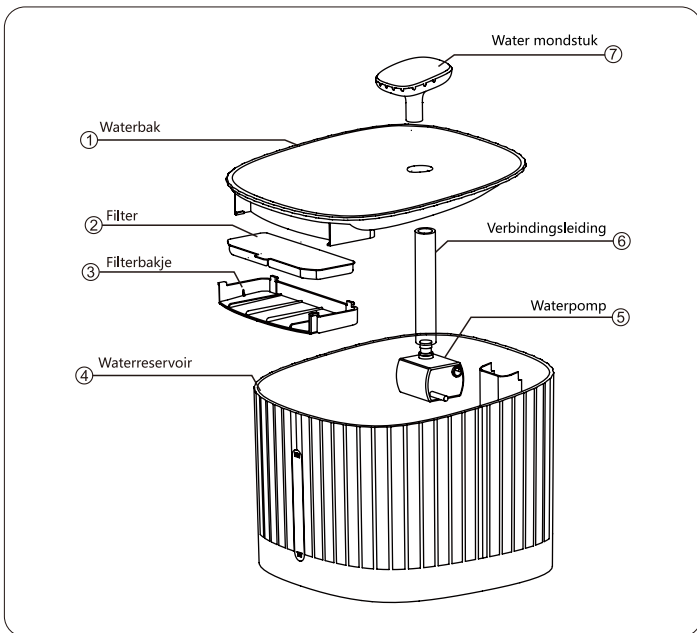
A: Der Wasserspender hat keine automatische Abschaltfunktion, wenn die Wasserkapazität niedrig ist, müssen Sie Wasser nachfüllen.

Wasserspender ohne automatische Abschaltfunktion, wenn das LED-Licht rot leuchtet, müssen Sie Wasser nachfüllen; es ist OK, wenn das LED-Licht blau wird.

SPECIFICATIES:

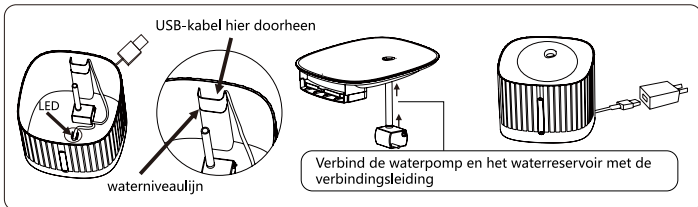
Productnaam	Waterfontein voor huisdieren
Filtermateriaal	Actieve kool van kokosnoot
Toepassingsgebied	universeel geschikt voor drinkfonteinen voor katten en honden
Vermogen	DC 5V 1A
Stroomaansluiting	AC 100-240V 50 / 60Hz
Nominaal vermogen	1W
Productcapaciteit	3L
Productgrootte	195*195*152mm
Productgewicht	ongeveer 0,6 kg
Snoerlengte	ongeveer 1,2 m
Bedrijfstemperatuur	0°C - 50°C
Vochtigheid bij werking	10% - 80%

Alle afbeeldingen in het instructieboek zijn ter referentie en zijn onderhevig aan het daadwerkelijke product.

PRODUCTIEBESCHRIJVING:

PRODUCT INSTALLATIEPROCES:

1. Verwijder alle onderdelen voor gebruik
2. Steek de USB-kabel van de waterpomp door de uitlaatopening zoals weergegeven in de afbeelding, bevestig de kabel in de sleuf aan de onderkant van de watertank.



3. Plaats de filterbak met filter in de drinkbak, plaats deze boven het waterreservoir, sluit de adapter en USB aan.

VOEDINGSAANSLUITING:

1. Sluit de adapter DC5V (> 1000mA) en USB aan, steek de adapter in een stopcontact.

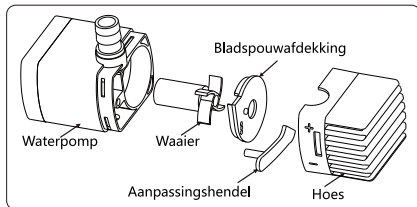
DAGELIJKS PRODUCTONDERHOUD:

1. Vóór de reiniging en onderhoud moet de stroom zijn uitgeschakeld
2. Het filterkatoen kan alleen worden gereinigd met schoon water, wasmiddel is niet toegestaan
3. Gebruik geen heet water, benzine, alcohol en organische oplosmiddelen om het product te reinigen
4. Reinig het filterelement en de waterpompfilter één keer per week om het filtereffect te garanderen
5. Maak het waterreservoir, de pomp en de verbinding sleiding schoon.

DAGELIJKS ONDERHOUD VAN DE WATERPOMP:

Om de levensduur van de pomp te garanderen, moet de pomp grondig worden gereinigd!

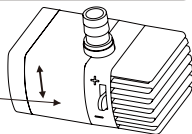
1. Verwijder het pompdekseel
2. Verwijder de bladspouwafdekking
3. Verwijder de waaier
4. Gebruik een borstel om elk onderdeel schoon te maken.



WATERPOMP AANPASSING:

De wateropbrengst kan worden aangepast door de hendel van de waterpomp aan te passen (naar boven om de waterstroom te vergroten, naar beneden voor het tegenovergestelde effect)

naar boven om de waterstroom te vergroten, naar beneden voor het tegenovergestelde effect



OPMERKING:

1. Sluit de stroomtoevoer af voordat u het product schoonmaakt
2. Plaats het waterreservoir en de adapter niet in het water
3. Er zal wat actieve kool op het oppervlak van het filterkatoen zitten, wat normaal is. Reinig het met water. Meer is niet nodig.
4. Werk het filter bij en maak de waterfontein schoon, afhankelijk van de waterkwaliteit en de drinkintensiteit van het huisdier
5. Het is beter om het filter elke maand te vervangen
6. Leg een zachte mat onder het product om het geluid te verminderen

WAARSCHUWING:

1. Zorg ervoor dat huisdieren geen accessoires van het product consumeren
2. Gebruik het op een droge plaats binnenshuis, plaats het product niet op een hoge plaats
3. Houd het product horizontaal tijdens gebruik
4. Leg het netsnoer zodanig dat huisdieren er niet in kunnen bijten of erin verstrikt raken en er zo gevaar ontstaat
5. De spanning van het product is DC 5V. Zorg ervoor dat de verbinding met de voeding correct is
6. De positie van de adapter moet hoger zijn dan de waterfontein.
7. Demonteer of repareer het product niet zonder toestemming en vervang het niet door accessoires van derden
8. Kinderen dienen dit product onder toezicht van een volwassene te gebruiken.

Vragen en antwoord:

Vraag: Hoe vaak moet het filterkatoen worden vervangen?

A: We raden aan om het elke maand te vervangen, afhankelijk van uw gebruikstijd en omgeving.

Vraag: Hoe vaak moet de waterfontein worden schoongemaakt?

A: We raden aan om deze elke 2 weken schoon te maken. Als de waterkwaliteit slecht is, doe het dan elke week.

Vraag: Hoeveel elektriciteit verbruikt de drinkfontein?

A: Het vermogen is 1W. De fontein heeft slechts 1 kWh elektriciteit nodig voor een maand onafgebroken werken en 13 kWh elektriciteit voor een jaar onafgebroken werken.

Vraag: Wanneer moet ik water toevoegen?

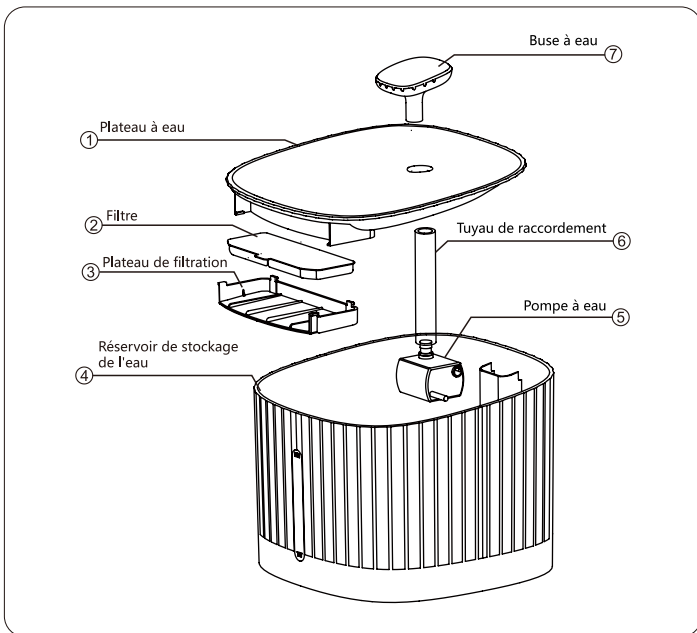
A: De drinkfontein heeft geen automatische uitschakelfunctie, als de watercapaciteit laag is, moet u water toevoegen;

Drinkfontein zonder automatische uitschakelfunctie, wanneer het LED-lampje rood is, moet u water toevoegen; het waterniveau is weer op peil als het LED-lampje blauw wordt.

CARACTÉRISTIQUES:

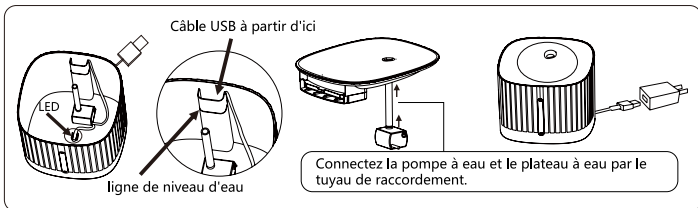
Nom du produit	Fontaine à eau pour animaux de compagnie
Matériel filtrant	Charbon actif de noix de coco
Gamme d'application	Idéal pour chiens et chats
Puissance de sortie	DC 5V 1A
Puissance d'entrée	CA 100-240V 50 / 60Hz
Puissance nominale	1 W
Capacité du produit	3L
Taille du produit	195 * 195 * 152 mm
Poids du produit	Environ 0,6 kg
Longueur du câble	Environ 1,2 m
Température de fonctionnement	0°C - 50°C
Humidité de fonctionnement	10% - 80%

Toutes les images du manuel d'utilisation sont pour votre référence, le produit réel prévaudra.

DESCRIPTION DU PRODUIT :

PROCESSUS D'INSTALLATION DU PRODUIT:

1. Retirez toutes les pièces avant de les utiliser.
2. Veuillez passer le câble USB de la pompe à eau à travers le trou de sortie comme indiqué sur l'image. Fixez le câble dans la fente au bas du réservoir d'eau.



3. Insérez le plateau de filtration avec filtre dans le plateau à eau. Placez le plateau et connectez l'adaptateur et l'USB.

CONNEXION DE L'ALIMENTATION :

1. Connectez l'adaptateur DC5V (> 1000mA) et le port USB. Branchez l'adaptateur dans une prise de courant.

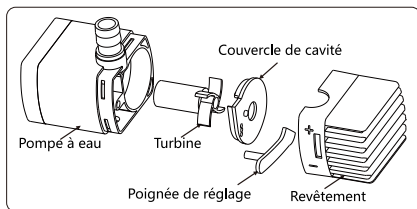
MAINTENANCE QUOTIDIENNE DU PRODUIT:

1. Avant le nettoyage et l'entretien, l'alimentation doit être coupée.
2. Le coton filtrant ne peut être nettoyé qu'avec de l'eau propre. Le détergent n'est pas autorisé.
3. N'utilisez pas d'eau chaude, d'essence, d'alcool et de solvants organiques pour nettoyer le produit.
4. Nettoyez l'élément filtrant et le filtre de la pompe à eau une fois par semaine pour assurer l'effet filtrant.
5. Nettoyez le réservoir d'eau, la pompe et le tuyau de raccordement.

ENTRETIEN QUOTIDIEN DE LA POMPE À EAU:

Afin de garantir la durée de vie de la pompe, celle-ci doit être soigneusement nettoyée !

1. Retirez le couvercle de la pompe.
2. Retirez le couvercle de cavité.
3. Retirez la turbine.
4. Utilisez une brosse pour nettoyer chaque pièce.



RÉGLAGE DE LA POMPE À EAU:

Le débit d'eau peut être ajusté en déplaçant la poignée de la pompe à eau (vers le haut pour augmenter le débit d'eau, l'inverse vers le bas).

Vers le haut pour augmenter le débit d'eau, le contraire vers le bas.

REMARQUES :

1. Veillez à couper l'alimentation avant le nettoyage.
2. Veuillez ne pas mettre le réservoir d'eau et l'adaptateur dans l'eau.
3. Le coton filtre aura du charbon actif sur la surface, ceci est normal. Veuillez simplement le nettoyer avec de l'eau.
4. Veuillez mettre à jour le filtre et nettoyer la fontaine en fonction de la qualité de l'eau et de la consommation de l'animal.
5. Il est préférable de changer le filtre tous les mois.
6. Mettez un tapis doux sous le produit pour réduire le bruit.

AVERTISSEMENT :

1. Les animaux ne doivent pas consommer les accessoires du produit.
2. Veuillez l'utiliser dans un endroit sec et intérieur. Ne le placez pas en hauteur.
3. Maintenez le produit à niveau sur une surface plane lors de l'utilisation.
4. Disposez le cordon d'alimentation pour éviter qu'il ne s'emmêle et que les animaux domestiques ne le mordent.
5. La tension du produit est DC 5V. Veuillez confirmer la connexion correcte avec l'alimentation.
6. L'adaptateur doit être plus haut que la fontaine d'eau.
7. Veuillez ne pas démonter ou réparer le produit ni remplacer par des accessoires non liés à la marque sans autorisation.
8. Les enfants doivent l'utiliser sous la surveillance d'un adulte.

Questions et réponses :

Q: Au bout de combien de temps le filtre coton doit-il être changé?

R: Nous vous suggérons de le changer tous les mois, en fonction de votre utilisation et de votre environnement.

Q: Au bout de combien de temps la fontaine d'eau doit-elle être nettoyée?

R: Nous vous suggérons de la nettoyer toutes les 2 semaines. Si la qualité de l'eau est mauvaise, faites-le chaque semaine.

Q: Combien d'électricité la fontaine à eau consomme-t-elle ?

R: Sa puissance est de 1 W. Elle n'a besoin que de 1 kWh d'électricité pour un mois de fonctionnement continu et de 13 kWh d'électricité pour un an de fonctionnement continu.

Q: Quand dois-je ajouter de l'eau ?

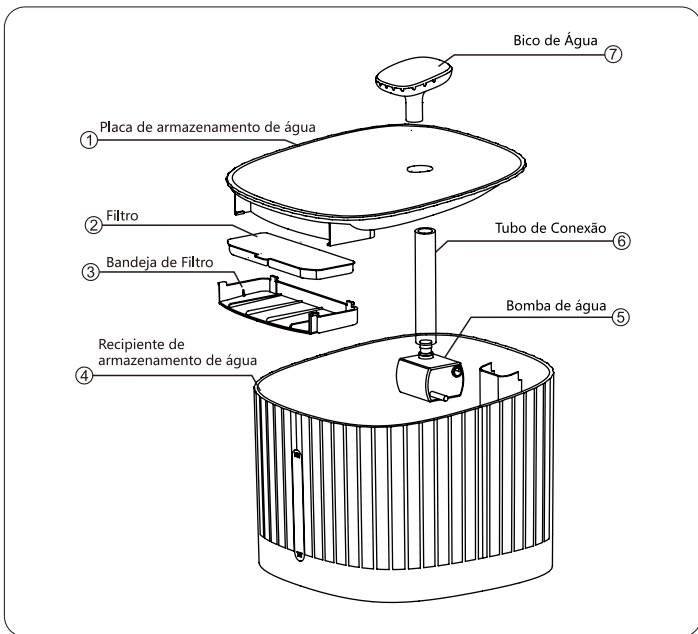
R: Le distributeur d'eau n'a pas de fonction de mise hors tension automatique. Lorsque la capacité en eau est faible, vous devez ajouter de l'eau.

Distributeur d'eau sans fonction de mise hors tension automatique. Lorsque le voyant LED est rouge, vous devez ajouter de l'eau. Tout est en ordre lorsque le voyant LED devient bleu.

ESPECIFICAÇÕES:

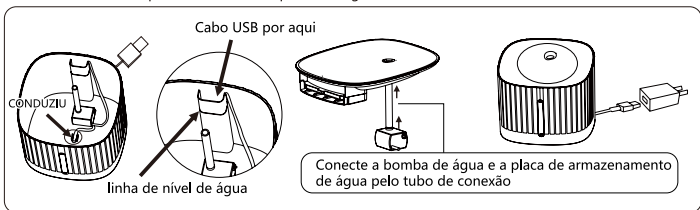
Nome do Produto	Fonte de água para animais de estimação
Material filtrante	Casca de coco de carvão ativado
Âmbito de aplicação	aplica-se universalmente a cães e gatos
Potência da saída	DC 5V 1A
Entrada de energia	AC 100-240V 50 / 60Hz
Potência nominal	1W
Capacidade do produto	3L
Tamanho do produto	195 * 195 * 152 mm
Peso do Produto	cerca de 0,6 kg
Comprimento do fio	cerca de 1,2 m
Temperatura de operação	0 °C -50 °C
Humidade operacional	10% -80%

Todas as imagens no livro de instruções são para a sua referência e estão sujeitas ao produto real.

DESCRIÇÃO DA PRODUÇÃO:

PROCESSO DE INSTALAÇÃO DO PRODUTO:

1. Retire todas as peças antes de usar
2. Por favor, passe o cabo USB da bomba de água pelo orifício de saída conforme mostrado na imagem, fixe o cabo na fenda na parte inferior do recipiente de água.



3. Insira a bandeja do filtro com filtro na placa de armazenamento de água, coloque na bandeja de armazenamento de água, conecte o adaptador e o USB.

CONEXÃO DE ALIMENTAÇÃO:

1. Conecte o adaptador DC5V (> 1000mA) e USB, conecte o adaptador a uma tomada elétrica.

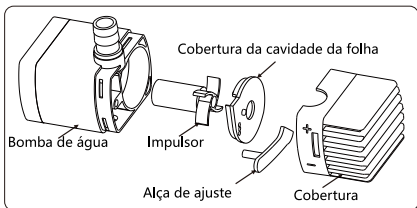
MANUTENÇÃO DIÁRIA DO PRODUTO:

1. Antes da limpeza e manutenção, a energia deve ser cortada
2. O filtro de algodão só pode ser limpo com água limpa, detergente não é permitido
3. Não use água quente, gasolina, álcool e solventes orgânicos para limpar o produto
4. Limpe o elemento do filtro e o filtro da bomba de água uma vez por semana para garantir o efeito de filtragem
5. Limpe o recipiente de água, a bomba e o tubo de conexão.

MANUTENÇÃO DIÁRIA DA BOMBA DE ÁGUA:

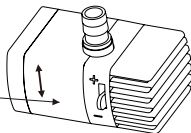
Para garantir a vida útil da bomba, ela deve ser cuidadosamente limpa!

1. Remova a tampa da bomba
2. Remova a tampa da cavidade da folha
3. Remova o impulsor
4. Use uma escova para limpar todas as partes.

**AJUSTE DA BOMBA DE ÁGUA:**

O rendimento de água pode ser ajustado ajustando a manivela da bomba de água (para cima para aumentar o fluxo de água, o oposto para baixo)

para cima para aumentar o fluxo de água, o oposto ao para baixo

**OBSERVAÇÃO:**

1. Por favor, desligue a fonte de alimentação antes de limpar
2. Por favor, não coloque o recipiente de água e o adaptador na água
3. O algodão filtrado terá algum carvão ativado na superfície, o que é normal. Por favor, limpe com água. Isso vai ficar bem.
4. Por favor, atualize o filtro e limpe a fonte de água, dependendo da qualidade da água e do hábito de beber água do animal de estimação
5. Melhor mudar o filtro todos os meses
6. Coloque um tapete macio sob o produto para reduzir o ruído

AVISO:

1. É proibido aos animais de estimação consumir quaisquer acessórios do produto
2. Use-o em um lugar seco dentro de casa, não coloque o produto em posição alta
3. Mantenha o nível do produto ao usar
4. Arrume o cabo de alimentação para evitar que animais de estimação mordam ou fiquem presos para causar perigo
5. A tensão do produto é DC 5V. Por favor, confirme a conexão correta com a fonte de alimentação
6. A posição do adaptador deve ser mais alta do que o bebedouro.
7. Por favor, não desmonte ou repare o produto ou substitua por acessórios que não sejam da empresa sem autorização
8. As crianças devem usar sob supervisão de um adulto.

Perguntas e respostas:

P: Por quanto tempo o algodão do filtro deve ser trocado?

R: Sugerimos que seja alterado a cada mês, dependendo do seu tempo de uso e ambiente.

P: Por quanto tempo o bebedouro deve ser limpo?

R: Sugerimos que a limpeza seja feita a cada 2 semanas, se a qualidade da água estiver má, faça-o semanalmente.

P: Quanta eletricidade o bebedouro consome?

R: A potência é de 1W. Necessita apenas de 1 kWh de eletricidade para um mês de trabalho contínuo e de 13 kWh de eletricidade para um ano de trabalho contínuo.

P: Quando adicionar água?

R: O dispensador de água não tem função de desligar automático, quando a capacidade de água está baixa, precisa colocar água;

Dispensador de água sem função de desligamento automático, quando a luz LED estiver vermelha, é necessário adicionar água; está OK quando a luz LED fica azul.



AIGOITALIA S.R.L.
MONZA (MB) VIA MONTE
BARRO 19
IT11451750969

WWW.NOBLEZA.EU
MADE IN P.R.C