



### EN LED CEILING LIGHT WITH FAN

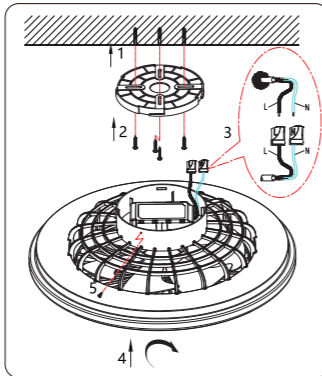
Thank you for purchasing our product,pls read carefully the manual before use.  
Specifications: 220-240V~, 50/60Hz;  
This product contains a light source of energy efficiency class <F> for (EU) 2019/2015.

#### ATTENTION:

This product can be used indoor only.  
This product must be installed by a licensed electrician strictly in accordance with local wiring rules.  
Please contact qualified service personnel to perform the installation and any of the parts to avoid the possibility of injury or product failure.  
Do not touch the luminaire body when the product is in use or within 10 minutes of removing power.  
Do not install the product near heat sources  
After the installation is completed, the installation is correct, the power can be switched on.  
If there is malfunction or questions in relation to the product operation,turn off the power immediately and contact your local supplier.  
The light source contained in this luminaire shall only be replaced by the manufacturer or his service agent or a similar qualified person.  
Do not cover this product with flammable materials to avoid fire.

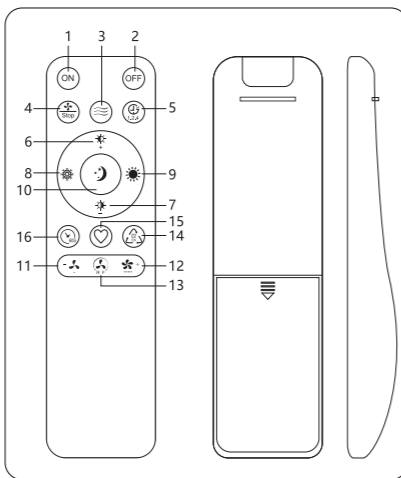
#### Installation steps.

1. Punch a hole in a suitable place on the ceiling.
2. Fix the back plate with screws.
3. Wire the wiring.
4. Fix the light body on the back plate in a clockwise direction.
5. After fixing the light body, use screws to strengthen the mounting to avoid loosening of the light body.

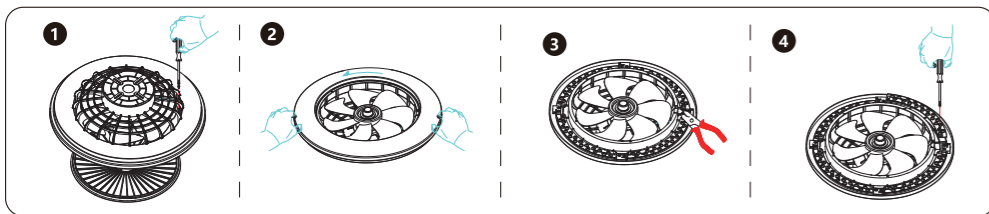


### INSTRUCTION OF REMOTE CONTROL

1. Light on.
  2. Light off
  3. Natural fan air.
  4. Fan off.
  5. All-off delay: 1 hour delay by pressing once, 2 hours delay by pressing twice, 4 hours delay by pressing 3 times.
  6. Increase the brightness +.
  7. Decrease the brightness -.
  8. Cool white key: long press to slowly change from warm white to cool white, and short press to increase the color temperature by one level.
  9. Warm white key: long press to slowly change from cool white to warm white, and short press to lower the color temperature by one level.
  10. Night light: Press this key to enter the night light.
  11. Decrease the fan speed -, with 6 speeds from the highest to the lowest.
  12. Increase the fan speed +, with 6 speeds from the highest to the lowest.
  13. Rotate the fan forward and backward.
  14. Three levels to switch the color temperature.
  15. Collection key: Hold this key for 3 seconds and then collect the current color light or color temperature.
  16. Timer: Press this key to enter the timer mode, and the light will be turned off automatically after 60s.
- Note: Switch via the wall switch 3000-4000-6500-6500+fan, cycling. The remote control distance is within 7 meters.



### LIGHT SOURCE DISASSEMBLY DIAGRAM



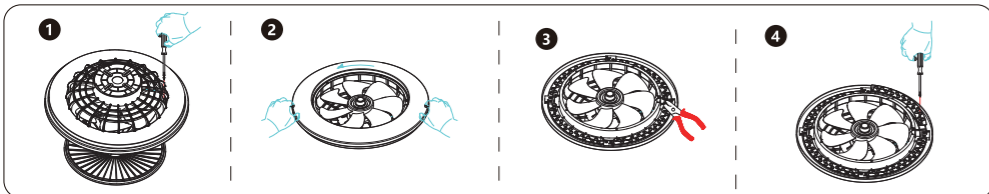
### ES PLAFÓN LED CON VENTILADOR

Gracias por adquirir nuestro producto, lea cuidadosamente el manual de instrucciones antes de utilizarlo.  
Especificaciones: 220-240 V~, 50/60 Hz.  
Este producto contiene una fuente de luz de clase de eficiencia energética <F> para (EU) 2019/2015.

#### ATENCIÓN:

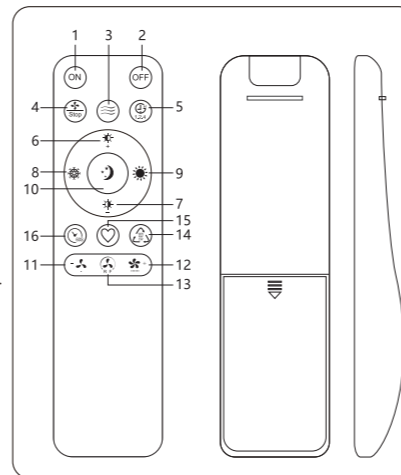
Este producto solo debe utilizarse en interiores.  
Este producto debe instalarlo un electricista autorizado siguiendo estrictamente las normas locales de cableado.  
Póngase en contacto con el servicio técnico para realizar la instalación de cualquiera de las partes para evitar la posibilidad de lesiones o fallos en el producto.  
No toque el cuerpo de la lámpara cuando esté en uso o durante los 10 minutos siguientes a la desconexión de la alimentación.  
No instale el producto cerca de fuentes de calor.  
Una vez finalizada la instalación, si ésta es correcta, puede conectar la alimentación.  
En caso de un mal funcionamiento o si tiene dudas en relación con el funcionamiento del producto, desconecte la alimentación inmediatamente y póngase en contacto con su proveedor local.  
La fuente de luz de esta lámpara solo debe sustituirla el fabricante, un agente de servicio o una persona con cualificación similar.  
No cubra este producto con materiales inflamables para evitar incendios.  
Pasos de instalación.  
1. Haga un agujero en el lugar que desee en el techo.  
2. Fije la placa posterior con tornillos.  
3. Instale el cableado.  
4. Fije el cuerpo de la lámpara en la placa posterior en el sentido de las agujas del reloj.  
5. Después de fijar el cuerpo de la lámpara, utilice tornillos para reforzar el montaje y evitar que se afloje.

### DIAGRAMA DE PARA DESMONTAR LA FUENTE DE LUZ



### INSTRUCCIONES DEL MANDO A DISTANCIA

1. Luz encendida.
  2. Luz apagada.
  3. Aire natural del ventilador.
  4. Ventilador apagado.
  5. Temporizador de desconexión total: 1 hora pulsando una vez, 2 horas pulsando dos veces, 4 horas pulsando 3 veces.
  6. Aumentar el brillo +.
  7. Disminuir el brillo -.
  8. Tecla blanco frío: pulsación larga para cambiar lentamente de blanco cálido a blanco frío y pulsación corta para aumentar un nivel la temperatura de color.
  9. Tecla blanco cálido: pulsación larga para cambiar lentamente de blanco frío a blanco cálido y pulsación corta para bajar un nivel la temperatura de color.
  10. Luz nocturna: Pulse esta tecla para seleccionar la luz nocturna.
  11. Disminuir la velocidad del ventilador -, con 6 velocidades de la más alta a la más baja.
  12. Aumentar la velocidad del ventilador, con 6 velocidades desde la más alta a la más baja.
  13. Hacer oscilar el ventilador hacia delante y hacia atrás.
  14. Tres niveles para cambiar la temperatura del color.
  15. Tecla de memorización: Mantenga esta tecla durante 3 segundos para memorizar la luz del color o la temperatura de color actuales.
  16. Temporizador: Pulse esta tecla para entrar en el modo de temporizador, la luz se apagará automáticamente después de 60 segundos.
- Nota: Corte de pared 3000-4000-6500-6500 + ventilador, cidado. La distancia del mando a distancia es de hasta 7 metros.

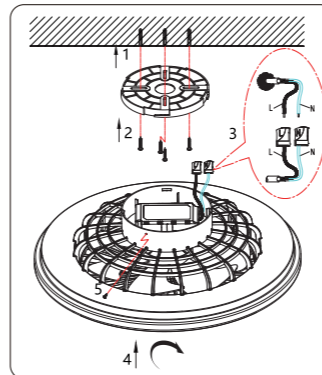


### PL LAMPA SUFITOWA LED Z WENTYLATOREM

Dziękujemy za zakup naszego produktu, przed użyciem prosimy przeczytać dokładnie instrukcję.  
Specyfikacja: 220-240V~, 50/60 Hz;  
Ten produkt zawiera źródło światła o klasie efektywności energetycznej <F> dla (UE) 2019/2015.

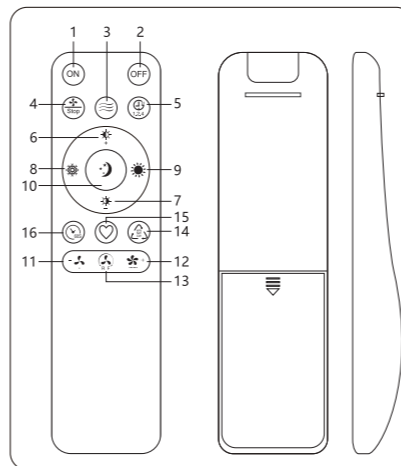
#### UWAGA:

Ten produkt może być używany tylko wewnątrz pomieszczeń.  
Ten produkt musi być zainstalowany przez licencjonowanego elektryka ściśle według lokalnych przepisów dotyczących okablowania.  
W celu wykonania instalacji wszelkich części należy skontaktować się z wykwalifikowanym personelem serwisowym, aby uniknąć ryzyka obrażeń lub awarii produktu.  
Nie należy dotykać korpusu oprawy oświetleniowej, gdy produkt jest w użyciu lub w ciągu 10 minut po odłączeniu zasilania.  
Nie należy instalować produktu w pobliżu źródeł ciepła.  
Po poprawnym zakończeniu montażu można włączyć zasilanie.  
W przypadku wystąpienia awarii lub pojawienia się pytań dotyczących działania produktu należy natychmiast wyłączyć zasilanie i skontaktować się z lokalnym dostawcą.  
Źródło światła znajdujące się w tej oprawie może być wymieniane wyłącznie przez producenta, jego przedstawiciela serwisowego lub inną osobę o podobnych kwalifikacjach.  
Nie przykrywaj tego produktu materiałami łatwopalnymi, aby uniknąć pożaru.  
Kroki instalacyjne.  
1. Wywiercić otwór w odpowiednim miejscu na suficie.  
2. Zamocować tylną płytę za pomocą śrub.  
3. Okablować.  
4. Zamocować korpus lampy na tylnej płycie w kierunku zgodnym z ruchem wskazówek zegara.  
5. Po zamocowaniu korpusu lampy należy użyć śrub do wzmocnienia mocowania, aby uniknąć poluzowania korpusu lampy.

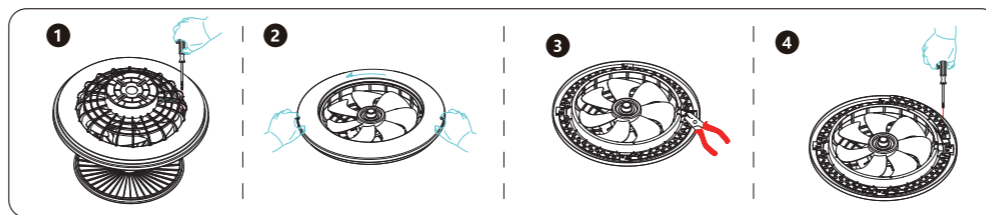


### INSTRUKCJA OBSŁUGI PIŁOTA ZDALNEGO STEROWANIA

1. Włączanie światła.
  2. Wyłączanie światła.
  3. Naturalne powietrze z wentylatora.
  4. Wyłączanie wentylatora.
  5. Wyłącznik czasowy: 1 godzina opóźnienia przez jednokrotne naciśnięcie, 2 godziny opóźnienia przez dwukrotne naciśnięcie, 4 godziny opóźnienia przez trzykrotne naciśnięcie.
  6. Zwiększanie jasności +.
  7. Zmniejszanie jasności -.
  8. Przycisk chłodnej bieli: długie naciśnięcie powoduje powolną zmianę z ciepłej bieli na chłodną biel, a krótkie naciśnięcie zwiększa temperaturę barwową o jeden poziom.
  9. Przycisk ciepłej bieli: długie naciśnięcie powoduje powolną zmianę temperatury barwowej z chłodnej bieli na ciepłą biel, a krótkie naciśnięcie obniża temperaturę barwową o jeden poziom.
  10. Światło nocne: Naciśnij ten przycisk, aby przejść do oświetlenia nocnego.
  11. Zmniejszanie prędkości wentylatora -, z 6 prędkościami od największej do najmniejszej.
  12. Zwiększenie prędkości wentylatora, z 6 prędkościami od największej do najmniejszej.
  13. Obracanie wentylatora do przodu i do tyłu.
  14. Trzy poziomy do przełączania temperatury barwowej.
  15. Przycisk zapamiętania: Przytrzymaj ten przycisk przez 3 sekundy, a następnie zapamiętaj aktualną barwę światła lub temperaturę barwową.
  16. Timer: Naciśnij ten przycisk, aby wejść w tryb timera, a światło zostanie wyłączone automatycznie po 60 s.
- Uwaga: Przelaznik ścienny 3000-4000-6500-6500+ wentylator, cyklicznie. Odległość zdalnego sterowania wynosi 7 metrów.



### SCHEMAT DEMONTAŻU ŹRÓDŁA ŚWIATŁA

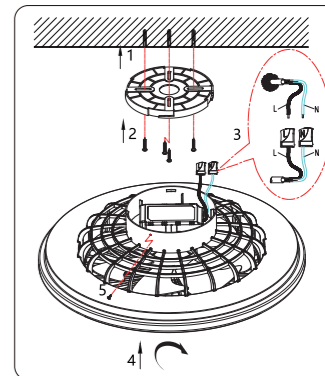


### IT PLAFONIERA LED CON VENTILATORE

Grazie per aver acquistato il nostro prodotto, leggere attentamente il manuale prima dell'uso.  
Specifiche tecniche: 220-240 V~, 50/60 Hz;  
Questo prodotto contiene una sorgente luminosa di classe di efficienza energetica <F> per (UE) 2019/2015.

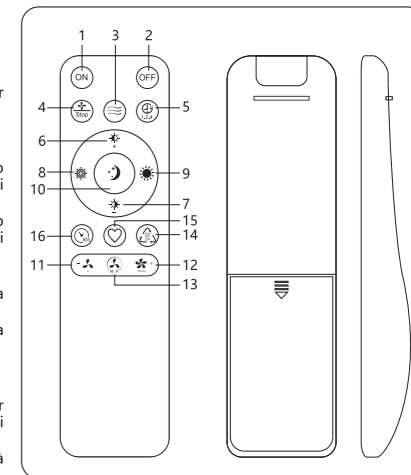
### ATTENZIONE:

Questo prodotto può essere utilizzato solo in ambienti interni.  
Questo prodotto deve essere rigorosamente installato in conformità con le norme di cablaggio locali da un elettricista autorizzato.  
Si prega di contattare personale di assistenza qualificato per eseguire l'installazione e intervento di manutenzione per evitare la possibilità di lesioni o guasti del prodotto.  
Non toccare il corpo dell'apparecchio quando è in uso o entro 10 minuti dall'interruzione dell'alimentazione.  
Non installare il prodotto vicino a fonti di calore  
Al termine dell'installazione, se avvenuta correttamente, è possibile accendere l'alimentazione.  
In caso di malfunzionamento o dubbi relativi al funzionamento del prodotto, spegnere immediatamente l'alimentazione e contattare il fornitore locale.  
La sorgente luminosa contenuta in questo apparecchio può essere sostituita solo dal produttore o dal suo personale di assistenza o da una persona qualificata.  
Non coprire questo prodotto con materiali infiammabili per evitare incendi.  
Fasi di installazione.  
1. Praticare un foro nel soffitto in un punto adatto.  
2. Fissare la piastra posteriore con le viti.  
3. Effettuare il cablaggio dei cavi  
4. Fissare il corpo della lampada sulla piastra posteriore in senso orario.  
5. Dopo aver fissato il corpo della lampada, utilizzare le viti per rafforzare il montaggio ed evitare l'allentamento.

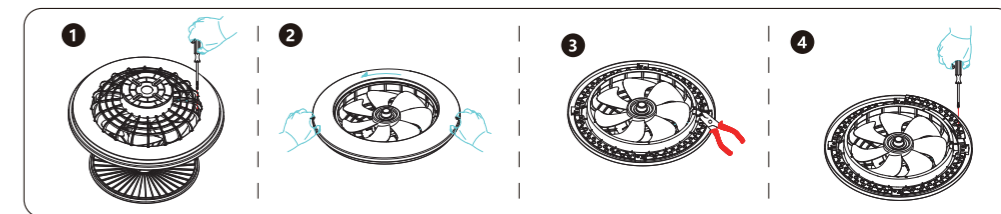


### ISTRUZIONI PER IL TELECOMANDO

1. Accensione.
  2. Spegnimento.
  3. Attiva la modalità ventilazione naturale del ventilatore.
  4. Spegne il ventilatore.
  5. Impostazione del timer: premi 1 volta per l' avvio dopo 1 ora, premi 2 volte per l' avvio dopo 2 ore, premi 3 volte per l' avvio dopo 4 ore.
  6. Aumenta la luminosità +.
  7. Diminuisce la luminosità -.
  8. Tasto luce fredda: tenere premuto a lungo per passare lentamente da bianco caldo al bianco freddo e premere brevemente per aumentare la temperatura del colore di un livello.
  9. Tasto luce calda: tenere premuto a lungo per passare lentamente dal bianco freddo al bianco caldo e premere brevemente per abbassare la temperatura del colore di un livello.
  10. Luz nocturna: premere questo tasto per passare alla luce notturna.
  11. Diminuisce la velocità del ventilatore -, commutando tra 6 velocità dalla più alta alla più bassa.
  12. Aumenta la velocità della ventola, commutando tra 6 velocità dalla più bassa alla più alta.
  13. Ruota la ventola avanti e indietro.
  14. Cambia la temperatura del colore passando tra tre livelli.
  15. Tasto di registro impostazioni: Tenere premuto questo tasto per 3 secondi per registrare il colore e/o la temperatura della luce corrente. All' accensione la luce si accenderà con le impostazioni salvate.
  16. Timer: premere questo tasto per accedere alla modalità timer e la luce si spegnerà automaticamente dopo 60 secondi.
- Nota: taglio a parete 3000-4000-6500-6500+ventilatore. Il telecomando funziona entro 7 metri di distanza.



### DIAGRAMMA DI SMONTAGGIO DELLA SORGENTE LUMINOSA

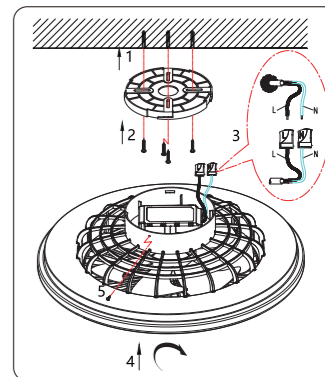


### DE LED-DECKENLEUCHTE MIT VENTILATOR

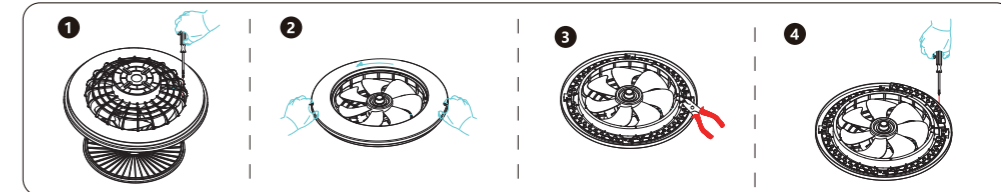
Vielen Dank für den Kauf unseres Produkts, lesen Sie bitte sorgfältig die Anleitung vor dem Gebrauch.  
Spezifikationen: 220-240 V~, 50/60 Hz;  
Dieses Produkt enthält eine Lichtquelle der Energieeffizienzklasse <F> für (EU) 2019/2015.

#### ACHTUNG:

Dieses Produkt kann nur in Innenräumen verwendet werden.  
Dieses Produkt muss von einem lizenzierten Elektriker unter strikter Einhaltung der örtlichen Verkabelungsvorschriften installiert werden.  
Wenden Sie sich bitte an qualifiziertes Servicepersonal, um die Installation und alle Teile auszuführen, um die Möglichkeit von Verletzungen oder Produktausfällen zu vermeiden.  
Berühren Sie das Gehäuse der Leuchte nicht, wenn das Produkt in Betrieb ist oder innerhalb von 10 Minuten nach dem Ausschalten.  
Installieren Sie das Produkt nicht in der Nähe von Wärmequellen.  
Nachdem die Installation abgeschlossen ist und die Installation korrekt ist, kann der Strom eingeschaltet werden.  
Wenn eine Fehlfunktion auftritt oder Fragen zum Betrieb des Geräts auftauchen, schalten Sie das Gerät sofort aus und wenden Sie sich an Ihren Händler vor Ort.  
Die in dieser Leuchte enthaltene Lichtquelle darf nur vom Hersteller oder seinem Kundendienst oder einer ähnlich qualifizierten Person ausgetauscht werden.  
Decken Sie dieses Produkt nicht mit brennbaren Materialien ab, um Brände zu vermeiden.  
Installationsschritte.  
1. Stanzen Sie ein Loch an einer geeigneten Stelle in die Decke.  
2. Befestigen Sie die Rückwand mit Schrauben.  
3. Verdrahten Sie die Verkabelung.  
4. Befestigen Sie das Leuchtgehäuse im Uhrzeigersinn an der Rückwand.  
5. Verwenden Sie nach der Befestigung des Leuchtenkörpers Schrauben zur Verstärkung der Befestigung, um ein Lösen des Leuchtenkörpers zu vermeiden.



### DEMONTAGESCHEMA DER LICHTQUELLE





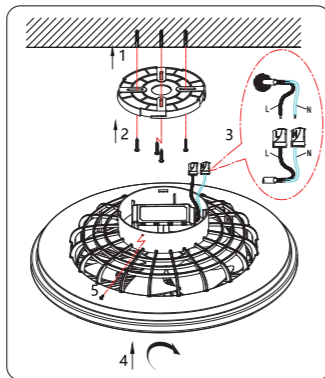


## DA LED-LOFTSLAMPE MED VENTILATOR

Tak, fordi du købte vores produkt. Læs vejledningen omhyggeligt før brug.  
Specifikationer: 220-240 V ~ 50/60 Hz  
Produktet indeholder en lyskilde i energieffektivitetsklasse <F> – (EU) 2019/2015.

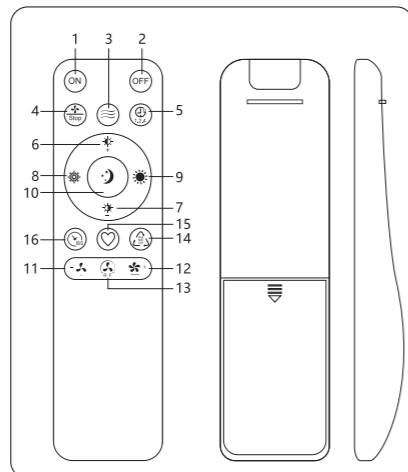
### BEMÆRK:

Produktet er kun til indendørs brug.  
Produktet skal installeres af en autoriseret elektriker i overensstemmelse med lokale regler for installationer.  
Kontakt en autoriseret person til at udføre installationen og eventuelt andre dele for at undgå risikoen for personskade eller fejl på produktet.  
Rør ikke ved armaturet, når du bruger produktet eller i 10 minutter fra afbrydelsen af strømmen  
Installer ikke produktet i nærheden af varmekilder  
Strømmen kan tændes, når produktet er korrekt installeret.  
Sluk straks strømmen, og kontakt din lokale forhandler, hvis der opstår en fejlfunktion, eller du har spørgsmål om betjeningen af produktet  
Lyskilden i armaturet må kun udskiftes af producenten eller dennes serviceagent eller en lignende kvalificeret person.  
Tildæk ikke produktet med brandfarlige materialer for at undgå brand.  
Installationstrin.  
1.Lav et hul et egnet sted i loftet.  
2.Fastgør bagpladen med skruer.  
3.Træk ledningerne.  
4.Fastgør lampehuset til bagpladen i retning med uret.  
5.Brug skruer til at fastspænde beslaget for at undgå, at armaturet løsnes efter fastgørelsen.

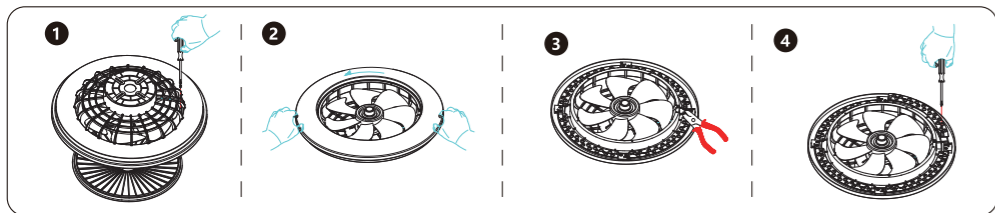


### VEJLEDNING TIL FJERNBETJENING

1.Lys tændt.  
2.Lys slukket.  
3.Naturlig brise fra ventilator.  
4.Ventilator slukket.  
5.Forsinkelse for slukning af alt: 1 tims forsinkelse med ét tryk, 2 timers forsinkelse med to tryk, 4 timers forsinkelse med 3 tryk.  
6.Forøg lysstyrken: +.  
7.Reducér lysstyrken: -.  
8.Tast til kølig hvid: Tryk længe for langsomt at skifte fra varm hvid til kølig hvid, og tryk kort for at forøge farvetemperaturen med et trin.  
9.Tast til varm hvid: Tryk længe for langsomt at skifte fra kølig hvid til varm hvid, og tryk kort for at reducere farvetemperaturen med et trin.  
10.Nattelys: Tryk på tasten for at tænde nattelyset  
11.Reducér ventilatorhastigheden: - (i seks trin fra den højeste til den laveste hastighed).  
12.Forøg ventilatorhastigheden: + (i seks trin fra den laveste til den højeste hastighed).  
13.Drej ventilatoren fremad og bagud.  
14.Farvetemperaturen kan skiftes mellem tre niveauer.  
15.Registreringstast: Tryk på tasten i tre sekunder, og registrér den aktuelle lysfarve eller farvetemperatur.  
16.Timer: Tryk på tasten for at aktivere timeren. Lyset slukkes automatisk efter 60 sekunder.  
Bemærk: Skift mellem 3.000-4.000-6.500-6.500+ventilator, skiftende ved hjælp af vægkontakten. Rækkevidden for fjernbetjeningen er højst syv meter.



### DIAGRAM OVER ADSKILLELSE AF LYSKILDE

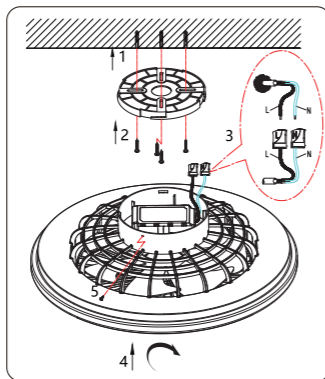


## NO LED-TAKLAMPE MED VIFTE

Takk for at du kjøpte produktet vårt. Les bruksanvisningen nøye før bruk.  
Spesifikasjoner: 220-240 V ~ 50/60 Hz  
Dette produktet inneholder en lyskilde med energieffektivitetsklasse <F> – (EU) 2019/2015.

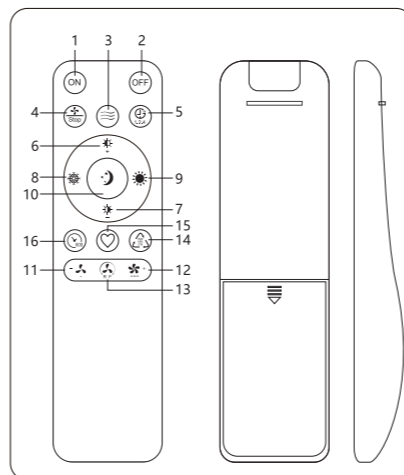
### OBS:

Dette produktet kan kun benyttes innendørs.  
Dette produktet må installeres av en autorisert elektriker i strengt samsvar med lokalt regelverk.  
Kontakt kvalifisert servicepersonell for å utføre installasjonen og bytte, for å unngå muligheten for skade eller produktfeil.  
Ikke berør armaturhuset når produktet er i bruk eller innen 10 minutter etter at strømmen er fjernet  
Ikke installer produktet i nærheten av varmekilder  
Etter at installasjonen er riktig utført kan strømmen slås på.  
Hvis det er feil eller spørsmål i forbindelse med produktets drift, må strømmen slås av umiddelbart og du må kontakte din lokale leverandør  
Lyskilden i denne armaturen skal kun skiftes ut av produsenten eller dennes servicerepresentant eller en tilsvarende kvalifisert person.  
Ikke dekk dette produktet med brennbare materialer for å unngå brann.  
Installasjonstrinn.  
1.Lag hull et passende sted i taket.  
2.Fest bakplaten med skruer.  
3.Koble til ledningene.  
4.Fest lyskroppen på bakplaten med klokken.  
5.Etter å ha festet lyskroppen, brukes skruer for å styrke monteringen for å unngå at lyskroppen løsner.

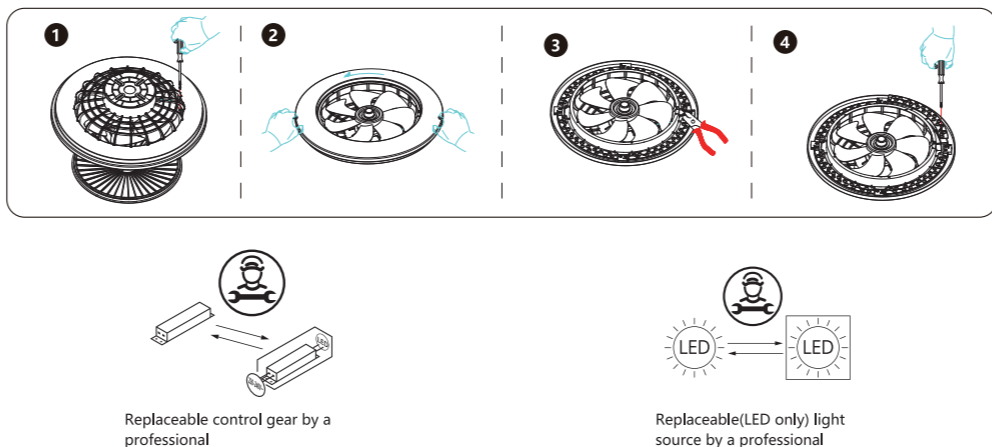


## FJERNKONTROLLINSTRUKSJONER

1.Lys på.  
2.Lys av.  
3.Naturlig vifte.  
4.Vifte av.  
5.Av-forsinkelse: 1 times forsinkelse ved å trykke én gang, 2 timers forsinkelse ved å trykke to ganger, 4 timers forsinkelse ved å trykke 3 ganger.  
6.Øk lysstyrken +.  
7.Reduser lysstyrken -.  
8.Kjølig hvid-knapp: trykk lenge for å endre sakte fra varm hvid til kjølig hvid, trykk kort for å øke fargetemperaturen med ett nivå.  
9.Varmhvit-knapp: trykk lenge for å skifte sakte fra kald hvid til varm hvid, trykk kort for å senke fargetemperaturen med ett nivå.  
10.Nattlys: Trykk på denne tasten for å åpne nattelyset  
11.Reduser viftehastigheten - med 6 hastigheter fra høyeste til laveste.  
12.Øk viftehastigheten + med 6 hastigheter fra høyeste til laveste.  
13.Roter viften forover og bakover.  
14.Tre nivåer for å endre fargetemperaturen.  
15.Henteknapp: Hold inne denne knappen i 3 sekunder og hent deretter gjeldende fargelys eller fargetemperatur.  
16.Tidtaker: Trykk på denne knappen for å gå inn i timer-modus, og lyset slås av automatisk etter 60 s.  
Merk: Bryter via veggbryteren 3000-4000-6500-6500+vifte, sykklus. Fjernkontrollavstanden er innenfor 7 meter.



### DEMONTERINGSDIAGRAM FOR LYSKILDE



Replaceable control gear by a professional

Replaceable(LED only) light source by a professional