



INSTRUCTION MANUAL

SANDWICH MAKER



MODEL 300002RFU

PLEASE READ THIS MANUAL CAREFULLY BEFORE OPERATING THIS APPLIANCE AND RETAIN IT FOR FUTURE REFERENCE

CONTENTS

EN	-----	01-06
ES	-----	07-12
PL	-----	13-18
IT	-----	19-24
DE	-----	25-30
NL	-----	31-36
FR	-----	37-42
PT	-----	43-48

IMPORTANT SAFEGUARDS

1. Read this instruction manual carefully before operating the appliance for the first time.
2. Retain this instruction manual, the appliance' s packaging and your receipt. If you gift or sell the appliance to a third party, ensure you also provide them with this instruction manual.
3. The appliance is for household use only.
4. Do not use the appliance outdoors. Keep it away from sources of heat, direct sunlight, open fires or areas of high humidity and never operate it with wet hands.
5. Always remove the plug from the power socket prior to cleaning or whenever the appliance is not in use.
6. Never leave the appliance unsupervised. Ensure the cord is tucked away and not hanging down and that children do not touch the appliance to safeguard them from the electrical and other risks posed.
7. Do not immerse the appliance in water or other liquids.
8. Never use the appliance if it is damaged.
9. If the supply cord is damaged, it must be

replaced by the manufacturer, its service agent or similarly qualified persons to prevent hazards.

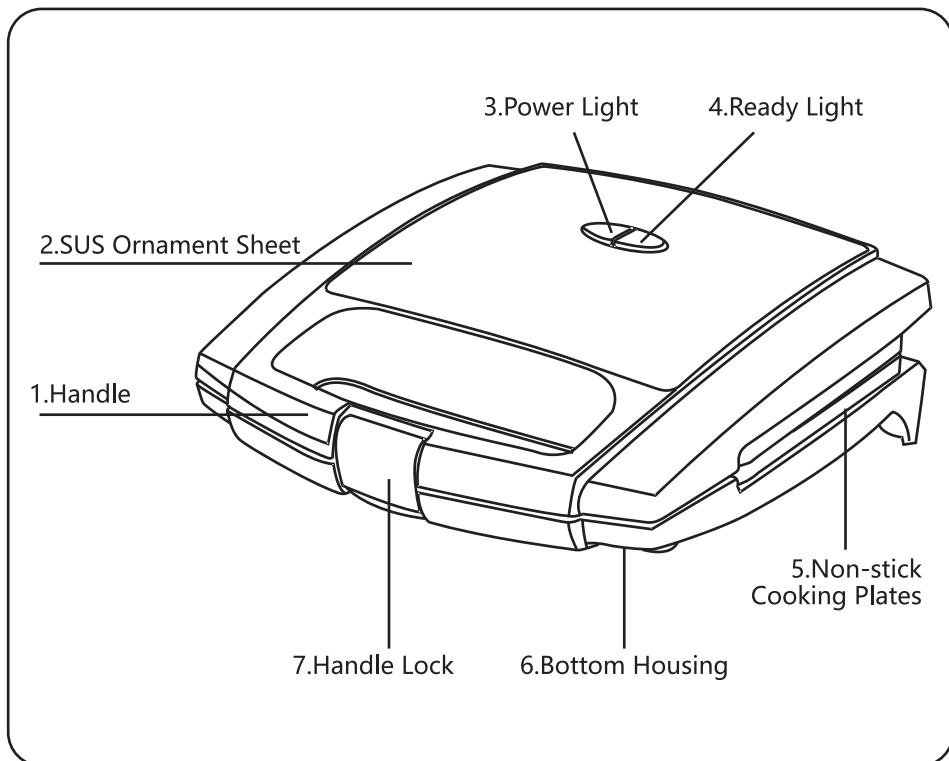
10. Do not try to repair the appliance yourself. Always contact our service agent to repair or exchange the appliance.
11. The appliance is intended to be used in households and kitchen areas.
12. **WARNING!** The appliance features surfaces that heat to high temperatures when it is in operation. The appliance must be used with CAUTION. When in operation, only manipulate the appliance using the handles and using gloves or similar heat-resistant items. Surfaces other than the handles must be allowed sufficient time to cool before being touched.
13. The appliance is suitable for use by children aged 8 years and above and persons with reduced physical, sensory or mental capabilities or lack of experience and knowledge only if they are supervised or are instructed in the proper, safe use of the appliance and only if they understand the hazards involved. Children must not play with the appliance. Cleaning and user maintenance must not be carried out by

children unless they are older than 8 years of age and supervised.

- 14.** Keep the appliance and its cord out of reach of children under 8 years of age.
- 15.** The appliance is not intended to be operated by means of an external timer or separate remote-control system.
- 16.** Always operate the appliance on an even, flat surface. Ensure there is sufficient ventilation for the steam to escape.
- 17.** To safeguard against any fire risk, never leave the appliance unattended.
- 18.** Before plugging in the appliance, ensure the heating plates are in the closed position.
- 19.** Be aware that parts of the appliance become very hot when it is in operation. Ensure the appliance is switched off, unplugged and has sufficient time to cool completely prior to cleaning or storage.
- 20.** Wipe the cooking surface with a soft damp cloth after each use. If food residue remains, use a little oil to soften it.
- 21.** Do not use any metal cleaning tools on the cooking surface as they will damage the non-stick coating.

22. If you encounter any problems, please contact an authorised service centre for help.

PRODUCT OVERVIEW



TECHNICAL SPECIFICATIONS

Model No.	300002RFU
Power Supply	220-240 V ~ 50/60 Hz
Power Consumption	700-800 W
Dimensions	L232*W222*H78 mm

Specifications and design are subject to change without notice.

BEFORE FIRST USE

1. Remove all packaging material.
2. Clean the exterior of the appliance with a slightly damp cloth.

WARNING! Do not submerge the appliance in water or any other liquid.

OPERATING INSTRUCTIONS

1. Close the sandwich maker and plug it into the power outlet. The power light will come on, indicating that the sandwich maker has begun pre-heating.
2. It will take approximately 2~4 minutes to reach the correct temperature, at which point the ready light will come on.
3. Open the lid. Place the sandwich on the bottom plate. Then close the lid and lock the handle.
4. Cook the sandwich for about 2~4 minutes. The ready light will come on once the cooking process is complete. You can also check the sandwich during the cooking process to see if it is ready to eat.

NOTE: During toasting the temperature indicator light will cycle on and off while the thermostat keeps the appliance at the right temperature. Cook only with metal platen closed.

5. When the sandwich is done, use the handle to open the lid. Remove the sandwich with the help of a heat-resistant plastic spatula. Never use metal tongs or a knife as these can damage the non-stick coating of the cooking plates.
6. Once you have finished cooking the sandwich, disconnect the plug from the power outlet and leave the sandwich maker open for it to cool.

CLEANING AND MAINTENANCE

1. Always unplug the sandwich maker and allow it to cool before cleaning. The unit is easier to clean when slightly warm. There is no need to disassemble the sandwich maker for cleaning. Never immerse the sandwich maker in water or place it in a dishwasher.
2. Wipe the cooking plates with a soft cloth to remove any food residue. For baked-on food residue, apply warm water mixed with detergent or place wet


kitchen paper over the food residue to moisten it. Then clean it with a non-abrasive plastic scouring pad.

3. Do not use any abrasive cleaning materials as these can scratch or damage the non-stick coating.
4. Do not use metal utensils to remove your food as these can damage the non-stick surface.
5. Wipe the outside of the sandwich maker with a damp cloth only. Do not clean the outside with an abrasive scouring pad or steel wool as this will damage the finish.

STORAGE

- Always unplug the appliance prior to storage.
- Always ensure the appliance is cool and dry prior to storage.

DISPOSAL

	<p>As a responsible retailer, we care about the environment.</p> <p>As such, we urge you to follow the correct disposal procedures for the appliance and packaging materials. This will help conserve natural resources and ensure these items are recycled in a manner that protects health and the environment.</p> <p>You must dispose of the appliance and its packaging according to local laws and regulations.</p> <p>As this appliance contains electronic components, it and its accessories must be disposed of separately from household waste when the appliance reaches the end of its life.</p> <p>Contact your local authority to learn about your disposal and recycling options.</p> <p>The appliance should be taken to your local recycling centre. Some collection points accept appliances free of charge.</p>
---	---

WARRANTY: 2 YEARS

INSTRUCCIONES IMPORTANTES

1. Lea este manual de instrucciones con atención antes de utilizar el aparato por primera vez.
2. Conserve las instrucciones, el certificado de garantía y el recibo de compra, Si fuera posible, conserve la caja. Si transfiere este aparato a otra persona, asegúrese de transferir también las instrucciones de uso.
3. Este aparato está diseñado exclusivamente para un uso doméstico.
4. No utilice la sandwichera al aire libre. Mantenga el aparato alejado de las fuentes de calor, de los rayos del sol, de la humedad y de los bordes afilados. Nunca utilice el aparato con las manos húmedas.
5. Retire siempre el cable eléctrico de la corriente antes de lavarlo o cuando no vaya a utilizarlo.
6. Nunca deje el aparato sin supervisión. Asegúrese de que el cable eléctrico no cuelgue del borde de la mesa y de mantener el aparato y el cable eléctrico fuera del alcance de los niños.
7. No sumerja la sandwichera en agua u otros líquidos.
8. No utilice el aparato si está dañado.

9. No use el aparato si el cable eléctrico está dañado, o si el aparato no funciona correctamente. Llévelo a un centro autorizado para que lo examinen y reparen.
10. Nunca intente reparar la sandwichera usted mismo. Llévela a un centro autorizado para que la examinen y reparen.
11. Este aparato está diseñado para un uso doméstico.
12. **¡CUIDADO!** La superficie de la sandwichera está muy caliente durante el funcionamiento. Extreme la precaución al utilizar el aparato. Manipule la sandwichera únicamente por el mango y utilizando manoplas de cocina u otro artículo resistente al calor. Deje que el aparato se enfríe completamente antes de tocarlo.
13. Este aparato no debe ser utilizado por niños menores de 8 años ni por personas con capacidades físicas, sensoriales o mentales reducidas, o que carezcan de experiencia o conocimiento sobre el manejo de estos dispositivos, a menos que estén bajo supervisión de una persona responsable y sean conscientes de los

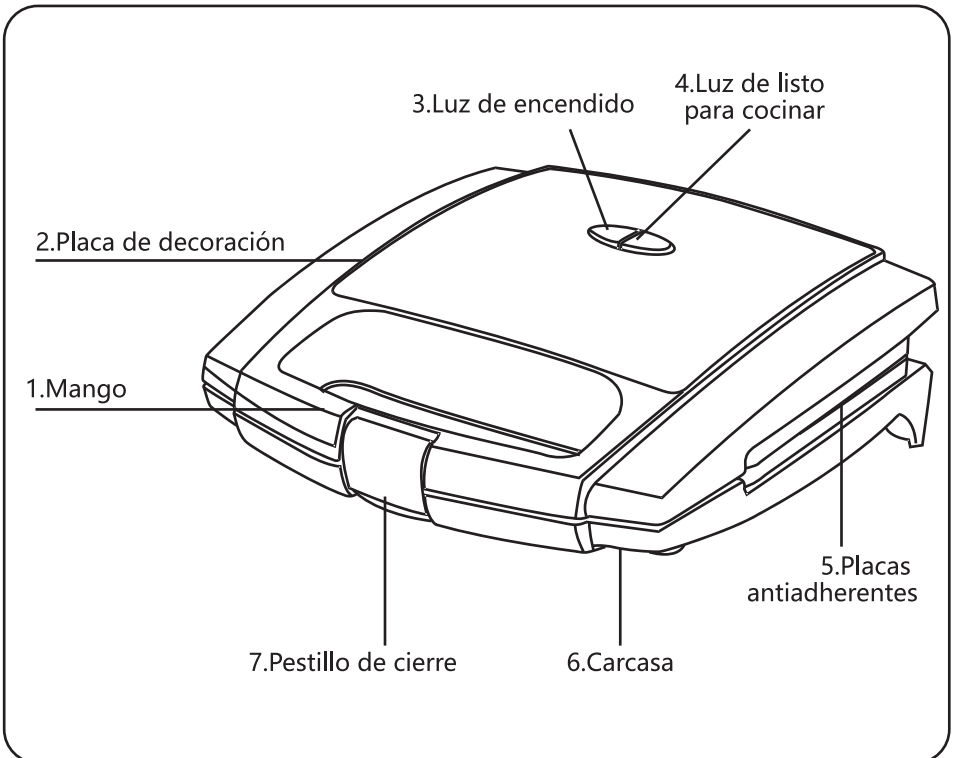
posibles riesgos. No deje que los niños jueguen con este aparato. Las tareas de limpieza y mantenimiento no deben llevarlas a cabo los niños sin supervisión.

- 14.** Mantenga el aparato y el cable eléctrico fuera del alcance de los menores de 8 años.
- 15.** No intente accionar el producto con un temporizador externo o con un mando a distancia.
- 16.** Utilice el aparato sobre una superficie estable y nivelada y en una zona bien ventilada. Mantenga un espacio alrededor del producto que permita una circulación de aire adecuada.
- 17.** Para evitar riesgos de incendios, nunca deje la sandwichera sin supervisión.
- 18.** Antes de enchufar la sandwichera a la corriente eléctrica, asegúrese de que las placas estén bien instaladas.
- 19.** Tenga en cuenta que el aparato está muy caliente durante el funcionamiento. Antes de lavarlo o guardarlo, apáguelo, desenchúfelo de la corriente eléctrica y deje que se enfríe.
- 20.** Limpie la superficie exterior con un trapo suave y húmedo tras cada uso. Si quedan

restos de comida, eche un poco de aceite para ablandarlos.

21. No utilice ningún utensilio metálico para limpiar las placas de cocción, ya que podrían dañar la capa antiadherente.
22. Si tiene algún problema con el producto, póngase en contacto con un centro de atención al cliente autorizado.

IDENTIFICACIÓN DE LAS PARTES



ESPECIFICACIONES TÉCNICAS

Modelo N°	300002RFU
Alimentación	220-240 V ~ 50/60 Hz
Consumo	700-800 W
Dimensiones	Largo 232 x Ancho 222 x Alto 78 mm

Las especificaciones y el diseño podrían cambiar sin previo aviso.

ANTES DEL PRIMER USO

1. Retire el embalaje del producto.
 2. Lave el exterior del aparato con una esponja o con un trapo húmedo.
- ¡ATENCIÓN!** Nunca sumerja el aparato en agua u otros líquidos.

INSTRUCCIONES DE FUNCIONAMIENTO

1. Cierre la sandwichera y enchúfela a la corriente eléctrica. Se encenderá el indicador luminoso para indicar que la sandwichera está precalentándose.
2. La sandwichera tardará entre 2-4 minutos aproximadamente en alcanzar una temperatura correcta, y cuando lo haga, el indicador de listo para cocinar se encenderá.
3. Abra la tapa y coloque el sándwich en la placa inferior. Cierre la tapa y bloquee el mango.
4. Cocine el sándwich durante 2-4 minutos aproximadamente. Una vez que el proceso haya terminado, la luz de preparado se encenderá. Puede verificar el estado del sándwich durante el proceso para comprobar cuando está listo para sacarlo.

NOTA: durante el tostado, el indicador de temperatura se encenderá y se apagará ya que el termostato mantiene la temperatura adecuada en todo momento. Cocine los sándwiches únicamente con las placas cerradas.

5. Abra la sandwichera a través del mango y saque los alimentos con una espátula de plástico resistente al calor (no incluida). Nunca utilice pinzas de cocina ni cuchillos, ya que podrían dañar la superficie antiadherente de las placas.
6. Desenchufe la sandwichera tras el uso y deje las placas abiertas para que se enfríen.

LIMPIEZA Y MANTENIMIENTO

1. Desenchufe siempre la sandwichera y deje que se enfríe antes de lavarla. Es más sencillo lavar la unidad cuando aun está templada. No es necesario desmontar las partes de la sandwichera para lavarla. Nunca sumerja el aparato en agua ni lo lave en el lavavajillas.
2. Lave las placas en agua templada con jabón. Si quedan residuos alimentarios


adheridos a las placas, humedézcalos con agua templada y detergente o coloque papel de cocina húmedo para humedecerlos. Después pase una esponja no abrasiva.

3. Nunca use productos de limpieza químicos ni agresivos que puedan rallar o dañar la capa antiadherente.
4. Nunca retire los alimentos con utensilios que puedan rallar o dañar la capa antiadherente.
5. Lave el exterior del aparato con una esponja o con un trapo húmedo. Nunca utilice esponjas abrasivas que puedan dañar el acabado del aparato.

ALMACENAMIENTO

- Desenchufe siempre la sandwichera antes de guardarla.
- Asegúrese siempre de que la sandwichera está fría y seca antes de guardarla.

ELIMINACIÓN DEL PRODUCTO

	<p>Como vendedores responsables, nos preocupamos por el medioambiente.</p> <p>Le instamos a seguir los procedimientos de un reciclaje correcto del aparato y su embalaje. Al asegurarse de depositar el aparato en un lugar autorizado, estará contribuyendo a proteger el medio ambiente y la salud humana de posibles daños que podrían ocasionarse en el caso contrario.</p> <p>Recicle este aparato y su embalaje según las normas y reglas de su localidad.</p> <p>Debido a los componentes electrónicos de este producto, no debe desecharse junto con los residuos domésticos no clasificados al final de su vida útil.</p> <p>Para más información sobre el tratamiento y reciclaje de este producto, contacte con el punto limpio de su localidad.</p> <p>Lleve este aparato a un punto de recogida especial para el reciclaje de equipos electrónicos</p>
---	---

Garantía: 3 años cuyo origen de defecto sea un defecto de fabricación.

WAŻNE ŚRODKI OSTROŻNOŚCI

- 1.** Przed pierwszym uruchomieniem urządzenia zapoznaj się z niniejszą instrukcją obsługi.
- 2.** Zachowaj niniejszą instrukcję obsługi, opakowanie urządzenia oraz paragon. Jeśli podarujesz lub sprzedasz urządzenie osobie trzeciej, upewnij się, że przekazałeś jej również niniejszą instrukcję obsługi.
- 3.** Urządzenie przeznaczone jest wyłącznie do użytku w gospodarstwach domowych.
- 4.** Nie używaj urządzenia na zewnątrz. Trzymaj go z dala od źródeł ciepła, bezpośredniego światła słonecznego, otwartego ognia lub miejsc o wysokiej wilgotności i nigdy nie obsługuj go mokrymi rękami.
- 5.** Zawsze wyciągaj wtyczkę z gniazdka przed czyszczeniem lub gdy urządzenie nie jest używane.
- 6.** Nigdy nie pozostawiaj urządzenia bez nadzoru. Upewnij się, że przewód jest schowany i nie zwisa, oraz że urządzenie jest poza zasięgiem dzieci, aby uchronić je przed porażeniem elektrycznym i innymi zagrożeniami.
- 7.** Nie zanurzaj urządzenia w wodzie lub innych cieczach.
- 8.** Nigdy nie używaj urządzenia jeśli jest uszkodzone.
- 9.** Jeśli przewód zasilający jest uszkodzony, musi zostać

wymieniony przez producenta, przedstawiciela w serwisie lub inne wykwalifikowane w tym zakresie osoby, aby zapobiec zagrożeniom.

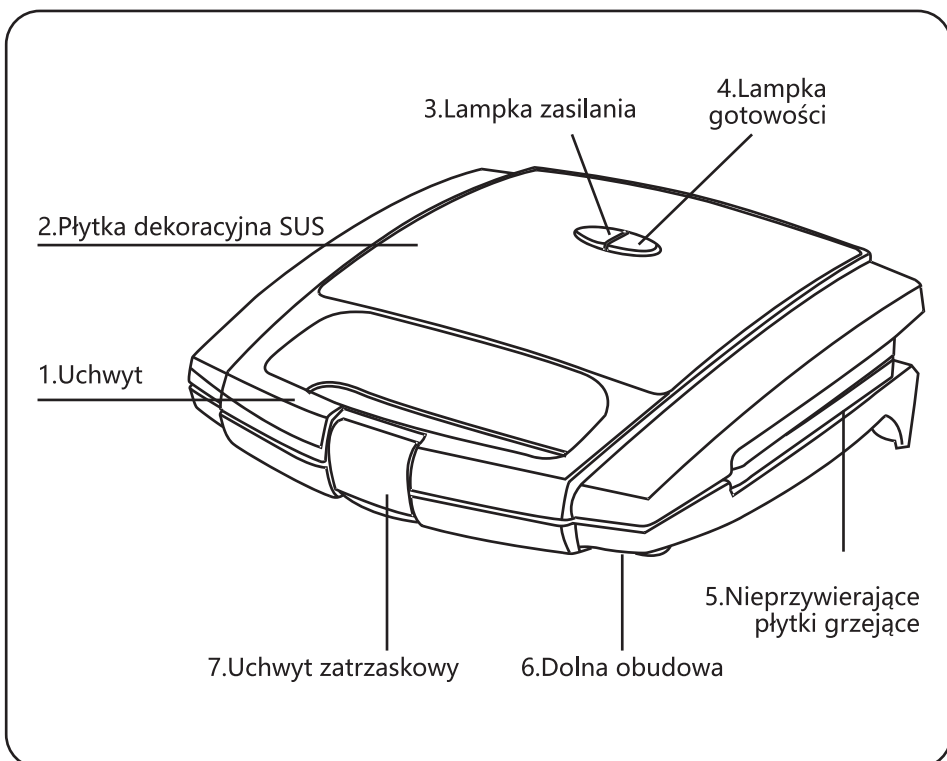
- 10.** Nie próbuj samodzielnie naprawiać urządzenia. Zawsze kontaktuj się z naszym agentem serwisowym w celu naprawy lub wymiany urządzenia.
- 11.** Urządzenie jest przeznaczone do użytku w gospodarstwach domowych i obszarach kuchennych.
- 12. UWAGA!** Niektóre części urządzenia podczas pracy nagrzewają się do wysokich temperatur. Z urządzenia należy korzystać OSTROŻNIE. Podczas pracy z urządzeniem należy trzymać go wyłącznie za uchwyt i używać rękawic kuchennych lub podobnych przedmiotów odpornych na ciepło. Powierzchnie inne niż uchwyty muszą mieć wystarczająco dużo czasu na ostygnięcie by móc je bezpiecznie dotknąć.
- 13.** Urządzenie może być używane przez dzieci w wieku 8 lat i starsze oraz osoby o ograniczonych zdolnościach fizycznych, sensorycznych lub umysłowych lub bez doświadczenia i wiedzy w tym zakresie wyłącznie pod warunkiem, że są one pod nadzorem osób dorosłych oraz zostały pouczone o prawidłowym, bezpiecznym

użytkowaniu urządzenia i tylko wtedy, gdy są świadome zagrożeń związanych z używaniem urządzenia. Dzieci nie mogą bawić się urządzeniem. Dzieci nie mogą czyścić urządzenia i przeprowadzać prac konserwacyjnych, chyba że są starsze niż 8 lat i są pod nadzorem osób dorosłych.

- 14.** Trzymaj urządzenie i jego przewód poza zasięgiem dzieci poniżej 8 roku życia.
- 15.** Nie należy obsługiwać urządzenia za pomocą zewnętrznego zegara lub oddzielnego systemu zdalnego sterowania.
- 16.** Zawsze używaj urządzenia na równej, płaskiej powierzchni zapewniając mu wystarczającą wentylację, aby para mogła się wydostać.
- 17.** Aby uniknąć ryzyka pożaru, nigdy nie pozostawiaj włączonego urządzenia bez nadzoru.
- 18.** Przed podłączeniem urządzenia do zasilania upewnij się, że płyty grzewcze znajdują się w pozycji zamkniętej.
- 19.** Miej na uwadze, że niektóre części urządzenia bardzo się nagrzewają podczas pracy. Przed czyszczeniem lub odłożeniem do przechowywania upewnij się, że urządzenie jest wyłączone, odłączone od zasilania i miało wystarczająco dużo czasu na całkowite ostygnięcie.

- 20.**Po każdym użyciu przetrzyj powierzchnię płyt grzejących miękką wilgotną ściereczką. Jeśli pozostaną resztki jedzenia, użyj odrobiny oleju, aby je zmiękczyć.
- 21.**Nie używaj żadnych metalowych przyborów do czyszczenia na powierzchniach płytek grzejących, ponieważ mogą one uszkodzić nieprzywierającą powłokę.
- 22.**W razie jakichkolwiek problemów z urządzeniem skontaktuj się z autoryzowanym centrum serwisowym w celu uzyskania pomocy.

BUDOWA URZĄDZENIA



SPECYFIKACJE TECHNICZNE

Model Nr.	300002RFU
Zasilanie	220-240 V ~ 50/60 Hz
Zużycie prądu	700-800 W
Wymiary	Dł. 232*Szer. 222* Wys. 78mm

Specyfikacje techniczne oraz wygląd urządzenia mogą ulec zmianie bez powiadomienia.

PRZED PIERWSZYM UŻYCIEM

1. Wyjmij urządzenie z opakowania.
2. Przetrzyj obudowę urządzenia delikatnie zwilżoną ściereczką.

UWAGA! Nie zanurzaj urządzenia w wodzie lub innym płynie.

INSTRUKCJE DOT. UŻYWANIA

1. Zamknij opiekacz do kanapek i podłącz go do gniazdka elektrycznego. Zapali się lampka zasilania, wskazując, że urządzenie rozpoczęło wstępne podgrzewanie.
2. Osiągnięcie właściwej temperatury zajmie około 2 ~ 4 minuty. W tym momencie zaświeci się druga lampka sygnalizująca gotowość.
3. Otwórz opiekacz. Umieść kanapkę na dolnej płycie. Następnie zamknij opiekacz i zablokuj uchwyt.
4. Opiekaj kanapkę przez około 2 ~ 4 minuty. Lampka zaświeci się po zakończeniu procesu opiekania. Możesz również sprawdzić kanapkę podczas opiekania, aby zobaczyć czy jest wystarczająco opieczona.

UWAGA: Podczas opiekania lampka będzie włączać i wyłączać się ze względu na to, że termostat utrzymuje odpowiednią temperaturę urządzenia. Opiekaj tylko wyłącznie z zamkniętym opiekaczem.

5. Gdy kanapka jest gotowa użyj uchwytu, aby otworzyć pokrywkę. Wyjmij kanapkę za pomocą żaroodpornej plastikowej szpatułki. Nigdy nie używaj metalowych szczypic ani noża, ponieważ mogą one uszkodzić nieprzywierającą powłokę płytek.
6. Po zakończeniu opiekania wyjmij wtyczkę z gniazdka elektrycznego i pozostaw urządzenie otwarte, aby ostygło.

CZYSZCZENIE I KONSERWACJA

1. Zawsze odłączaj urządzenie od zasilania i pozwól mu ostygnąć przed czyszczeniem. Urządzenie jest łatwiejsze do czyszczenia, gdy jest nieco ciepłe. Nie ma potrzeby demontażu urządzenia do czyszczenia. Nigdy nie zanurzaj opiekacza w wodzie ani nie wkładaj go do zmywarki.
2. Przetrzyj płytki miękką ściereczką, aby usunąć resztki jedzenia. Przypieczone

resztki jedzenia namocz ciepłą wodą z płynem do naczyń lub umieść na nich mokry ręcznik papierowy by rozmokły. Następnie wyczyść płytki za pomocą gąbki do mycia naczyń.

3. Nie należy używać ściernych materiałów czyszczących, ponieważ mogą one porysować lub uszkodzić nieprzywierającą powłokę.
4. Nie używaj metalowych przyborów do wyjmowania kanapek, ponieważ mogą one uszkodzić nieprzywierającą powierzchnię.
5. Wytrzyj zewnętrzną powierzchnię opiekacza wilgotną ściereczką. Nie należy czyścić powierzchni zewnętrznej za pomocą szorstkiej ściereki lub wełny stalowej, ponieważ spowoduje to uszkodzenie wykończenia.

PRZECHOWYWANIE

- Zawsze odłączaj urządzenie od zasilania przed przechowywaniem.
- Zawsze upewnij się, że urządzenie jest chłodne i suche przed przechowywaniem.

UTYLIZACJA



Jako odpowiedzialny sprzedawca dbamy o środowisko.

W związku z tym nalegamy, aby postępować zgodnie z procedurą odpowiedzialnej utylizacji urządzenia i opakowania. Pomoże to w oszczędności zasobów naturalnych i zagwarantuje, że urządzenie oraz opakowanie zostanie poddane recyklingowi w sposób bezpieczny dla zdrowia i środowiska.

Wyrzuć urządzenie i jego opakowanie zgodnie z lokalnymi przepisami.

Ze względu na to, że urządzenie zawiera elementy elektroniczne, urządzenie i jego akcesoria należy utylizować osobno od odpadów pochodzących z gospodarstwa domowego gdy żywotność urządzenia dobiegnie końca.

Skontaktuj się z lokalnymi władzami, aby dowiedzieć się więcej o utylizacji i recyklingu w twoim regionie. Urządzenie należy oddać do lokalnego punktu odbioru odpadów w celu recyklingu. Niektóre

punkty odbioru przyjmują urządzenia bez żadnych opłat.

GWARANCJA: 2 LATA

IMPORTANTI MISURE DI SICUREZZA=====

1. Leggere attentamente questo manuale di istruzioni prima di utilizzare l'apparecchio per la prima volta.
2. Conservare questo manuale di istruzioni, la confezione dell'apparecchio e la ricevuta. Se si regala o vende l'apparecchio a terzi, assicurarsi di fornire anche questo manuale di istruzioni.
3. L'apparecchio è destinato solo per uso domestico.
4. Non utilizzare l'apparecchio all'aperto. Tenerlo lontano da fonti di calore, luce solare diretta, fuochi aperti o aree ad elevata umidità e non utilizzarlo mai con le mani bagnate.
5. Rimuovere sempre la spina dalla presa di corrente prima della pulizia o ogni volta che l'apparecchio non viene utilizzato.
6. Non lasciare mai l'apparecchio incustodito. Assicurarsi che il cavo sia nascosto e non penda e che i bambini non tocchino l'apparecchio per proteggerli dai rischi elettrici e di altro tipo.
7. Non immergere l'apparecchio in acqua o altri liquidi.
8. Non utilizzare mai l'apparecchio se è danneggiato.

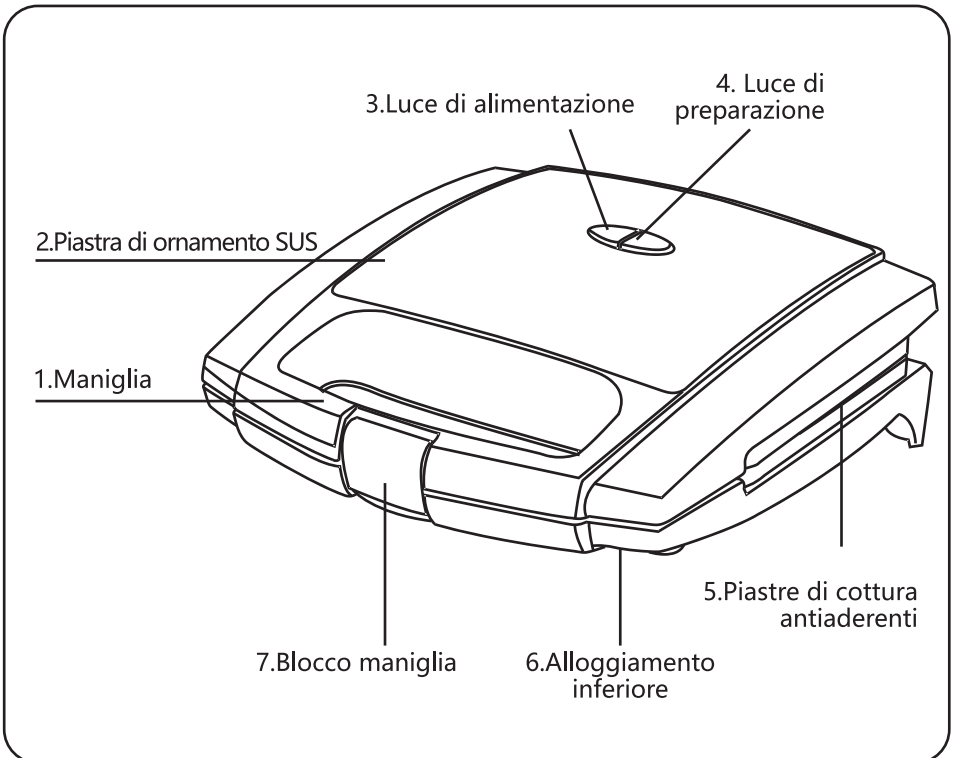
9. Se il cavo di alimentazione è danneggiato, deve essere sostituito dal produttore, dal suo agente di servizio o da persone analogamente qualificate per evitare pericoli.
10. Non tentare di riparare l'apparecchio da soli. Contattare sempre il nostro servizio di assistenza per riparare o sostituire l'apparecchio.
11. L'apparecchio è destinato all'uso in abitazioni e cucine.
12. **ATTENZIONE!** L'apparecchio presenta superfici che si riscaldano a temperature elevate quando è in funzione. L'apparecchio deve essere utilizzato con **ATTENZIONE**. Durante il funzionamento, adoperare l'apparecchio solo usando le maniglie, usando guanti o oggetti simili resistenti al calore. Le superfici diverse dalle maniglie devono avere il tempo sufficiente per raffreddarsi prima di essere toccate.
13. L'apparecchio è adatto all'uso da parte di bambini di età pari o superiore a 8 anni e persone con ridotte capacità fisiche, sensoriali o mentali o mancanza di esperienza e conoscenza solo se sorvegliati o istruiti sull'uso corretto e sicuro dell'apparecchio e solo se ne hanno compreso i pericoli coinvolti. I bambini non

devono giocare con l'apparecchio. La pulizia e la manutenzione dell'apparecchio non devono essere eseguite da bambini a meno che non abbiano più di 8 anni e siano sorvegliati.

- 14.** Tenere l'apparecchio e il suo cavo fuori dalla portata dei bambini di età inferiore a 8 anni.
- 15.** L'apparecchio non è progettato per essere utilizzato mediante un timer esterno o un sistema di controllo remoto separato.
- 16.** Utilizzare sempre l'apparecchio su una superficie piana e uniforme. Accertarsi che vi sia ventilazione sufficiente affinché il vapore fuoriesca.
- 17.** Per evitare rischi di incendio, non lasciare mai l'apparecchio incustodito.
- 18.** Prima di collegare l'apparecchio, assicurarsi che le piastre di riscaldamento siano in posizione chiusa.
- 19.** Tenere presente che alcune parti dell'apparecchio diventano molto calde quando è in funzione. Assicurarsi che l'apparecchio sia spento, scollegato e che abbia tempo sufficiente per raffreddarsi completamente prima di procedere con la pulizia o riporlo.

20. Pulire la superficie di cottura con un panno morbido inumidito dopo ogni utilizzo. Se rimangono residui di cibo, usare un po' d'olio per ammorbidirlo.
21. Non utilizzare strumenti per la pulizia dei metalli sulla superficie di cottura poiché potrebbero danneggiare il rivestimento antiaderente.
22. In caso di problemi, contattare un centro di assistenza autorizzato per assistenza.

PANORAMICA DEL PRODOTTO



SPECIFICHE TECNICHE

Modello No.	300002RFU
Alimentazione elettrica	220-240 V ~ 50/60 Hz
Consumo di energia	700-800 W
Dimensioni	L232*W222*H78 mm

Le caratteristiche tecniche e il design sono soggetti a modifiche senza preavviso.

PRIMA DEL PRIMO UTILIZZO

1. Rimuovere tutto il materiale di imballaggio.
2. Pulire l'esterno dell'apparecchio con un panno leggermente umido.

ATTENZIONE! Non immergere l'apparecchio in acqua o altri liquidi.

ISTRUZIONI PER L'USO

1. Chiudere la tostiera e collegarla alla presa di corrente. La spia di alimentazione si accenderà, indicando che la tostiera ha iniziato il preriscaldamento.
2. Ci vorranno circa 2 ~ 4 minuti per raggiungere la temperatura corretta, a quel punto si accenderà la luce pronta.
3. Aprire il coperchio. Posizionare il panino sulla piastra inferiore. Quindi chiudere il coperchio e bloccare la maniglia.
4. Cuocere il panino per circa 2 ~ 4 minuti. La spia si accenderà al termine del processo di cottura. Puoi anche controllare il panino durante il processo di cottura per vedere se è pronto da mangiare.

NOTA: Durante la tostatura la spia della temperatura si accenderà e si spegnerà mentre il termostato mantiene l'apparecchio alla giusta temperatura. Cuocere solo con piastra metallica chiusa.

5. Quando il panino è pronto, usa la maniglia per aprire il coperchio. Rimuovi il panino con l'aiuto di una spatola di plastica resistente al calore. Non utilizzare mai pinze metalliche o un coltello poiché potrebbero danneggiare il rivestimento antiaderente delle piastre di cottura.
6. Una volta terminata la cottura del panino, scollegare la spina dalla presa di corrente e lasciare aperta la tostiera affinché si raffreddi.

PULIZIA E MANUTENZIONE

1. Scollegare sempre la tostiera e lasciarla raffreddare prima di pulirla. L'unità è più facile da pulire quando è leggermente calda. Non è necessario smontare la tostiera per la pulizia. Non immergere mai la tostiera in acqua e non metterla mai in lavastoviglie.
2. Pulire le piastre di cottura con un panno morbido per rimuovere eventuali residui di cibo. Per i residui di alimenti cotti al forno, applicare acqua calda

mescolata con detergente o posizionare carta da cucina bagnata sul residuo alimentare per inumidirlo. Quindi pulirlo con una spugnetta di plastica non abrasiva.

3. Non utilizzare detergenti abrasivi poiché potrebbero graffiare o danneggiare il rivestimento antiaderente.
4. Non utilizzare utensili di metallo per rimuovere il cibo in quanto potrebbero danneggiare la superficie antiaderente.
5. Pulire l'esterno della tostiera con solo un panno umido. Non pulire l'esterno con una spugnetta abrasiva o lana d'acciaio poiché ciò danneggerebbe la finitura.

CONSERVAZIONE

- Scollegare sempre l'apparecchio prima di riporlo.
- Assicurarsi sempre che l'apparecchio sia fresco e asciutto prima di riporlo.

SMALTIMENTO



Come rivenditori responsabili, ci preoccupiamo per l'ambiente.

Pertanto, ti invitiamo a seguire le corrette procedure di smaltimento per l'apparecchio e i materiali di imballaggio. Ciò contribuirà a preservare le risorse naturali e garantire che questi articoli vengano riciclati in modo da proteggere la salute e l'ambiente.

È necessario smaltire l'apparecchio e la sua confezione secondo le leggi e le normative locali.

Poiché questo apparecchio contiene componenti elettronici, esso e i suoi accessori devono essere smaltiti separatamente dai rifiuti domestici quando l'apparecchio ha raggiunto la fine della sua vita utile.

Contattare le autorità locali per conoscere le opzioni di smaltimento e riciclaggio.

L'apparecchio deve essere portato al centro di riciclaggio locale. Alcuni punti di raccolta accettano apparecchi gratuitamente.

GARANZIA: 2 ANNI

WICHTIGE SCHUTZVORKEHRUNGEN

1. Lesen Sie diese Bedienungsanleitung sorgfältig durch, bevor Sie das Gerät in Betrieb nehmen.
2. Bewahren Sie diese Betriebsanleitung, die Verpackung des Gerätes und Ihre Quittung auf. Wenn Sie das Gerät an Dritte verschenken oder verkaufen, stellen Sie sicher, dass Sie diese ebenfalls mit dieser Bedienungsanleitung versehen.
3. Das Gerät ist nur für den Hausgebrauch bestimmt.
4. Verwenden Sie das Gerät nicht im Freien. Halten Sie es von Wärmequellen, direktem Sonnenlicht, offenen Feuerstellen oder Bereichen mit hoher Luftfeuchtigkeit fern und bedienen Sie es niemals mit nassen Händen.
5. Ziehen Sie vor der Reinigung oder bei Nichtgebrauch des Gerätes immer den Stecker aus der Steckdose.
6. Lassen Sie das Gerät niemals unbeaufsichtigt. Stellen Sie sicher, dass das Kabel verstaut ist und nicht herunterhängt und dass Kinder das Gerät nicht berühren, um sie vor elektrischen und anderen Gefahren zu schützen.
7. Tauchen Sie das Gerät nicht in Wasser oder andere Flüssigkeiten.
8. Verwenden Sie das Gerät niemals, wenn es

beschädigt ist.

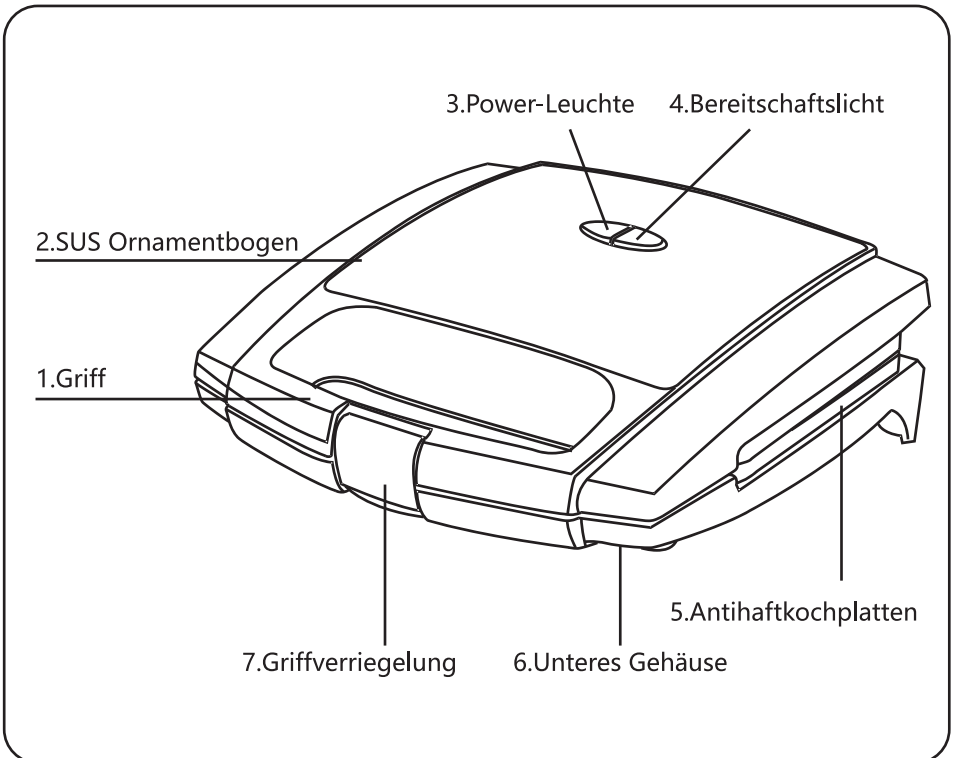
9. Wenn das Netzkabel beschädigt ist, muss es vom Hersteller, seiner Kundendienststelle oder ähnlich qualifizierten Personen ausgetauscht werden, um Gefahren zu vermeiden.
10. Versuchen Sie nicht, das Gerät selbst zu reparieren. Wenden Sie sich immer an unseren Kundendienst, um das Gerät zu reparieren oder auszutauschen.
11. Das Gerät ist für den Einsatz in Haushalten und Küchenbereichen vorgesehen.
12. **WARNUNG!** Das Gerät verfügt über Oberflächen, die sich während des Betriebs auf hohe Temperaturen erwärmen. Das Gerät muss mit Vorsicht verwendet werden. Manipulieren Sie das Gerät im Betrieb nur mit den Griffen und mit Handschuhen oder ähnlichen hitzebeständigen Materialien. Andere Oberflächen als die Griffe müssen ausreichend Zeit zum Abkühlen haben, bevor sie berührt werden.
13. Das Gerät ist für den Gebrauch durch Kinder ab 8 Jahren und Personen mit eingeschränkten körperlichen, sensorischen oder geistigen Fähigkeiten oder mangelnden Erfahrungen und Kenntnissen nur dann geeignet, wenn sie beaufsichtigt werden oder in den ordnungsgemäßen, sicheren Gebrauch

des Gerätes eingewiesen werden und die damit verbundenen Gefahren verstehen. Kinder dürfen nicht mit dem Gerät spielen. Die Reinigung und Wartung des Gerätes darf nur von Kindern durchgeführt werden, die älter als 8 Jahre sind und unter Aufsicht stehen.

- 14.** Bewahren Sie das Gerät und sein Kabel außerhalb der Reichweite von Kindern unter 8 Jahren auf.
- 15.** Das Gerät ist nicht für die Bedienung über einen externen Timer oder eine separate Fernbedienung vorgesehen.
- 16.** Betreiben Sie das Gerät immer auf einer ebenen, glatten Fläche. Achten Sie auf eine ausreichende Belüftung, damit der Dampf entweichen kann.
- 17.** Lassen Sie das Gerät niemals unbeaufsichtigt, um es vor Brandgefahr zu schützen.
- 18.** Bevor Sie das Gerät anschließen, vergewissern Sie sich, dass sich die Heizplatten in ausgeschalteter Position befinden.
- 19.** Beachten Sie, dass Teile des Gerätes während des Betriebs sehr heiß werden. Stellen Sie sicher, dass das Gerät ausgeschaltet, vom Stromnetz getrennt ist und ausreichend Zeit zum vollständigen Abkühlen hat, bevor Sie es reinigen oder lagern.

20. Wischen Sie die Kochfläche nach jedem Gebrauch mit einem weichen, feuchten Tuch ab. Wenn Lebensmittelreste zurückbleiben, verwenden Sie etwas Öl, um sie zu enthärten.
21. Verwenden Sie keine Metallreinigungswerkzeuge auf der Kochfläche, da diese die Antihftbeschichtung beschädigen.
22. Bei Problemen wenden Sie sich bitte an ein autorisiertes Servicezentrum.

PRODUKTÜBERSICHT



TECHNISCHE DATEN

Modell-Nr.	300002RFU
Netzteil	220-240 V ~ 50/60 Hz
Leistungsaufnahme	700-800 W
Abmessungen	L232*W222*H78 mm

Technische Daten und Design können ohne Vorankündigung geändert werden.

VOR DEM ERSTEN GEBRAUCH

1. Entfernen Sie das gesamte Verpackungsmaterial.
2. Reinigen Sie die Außenseite des Gerätes mit einem leicht feuchten Tuch.

WARNUNG! Tauchen Sie das Gerät nicht in Wasser oder andere Flüssigkeiten.

BEDIENUNGSANLEITUNG

1. Schließen Sie den Sandwichmaker und stecken Sie den Stecker in die Steckdose. Die Stromleuchte leuchtet auf und zeigt an, dass der Sandwichmaker mit dem Vorheizen begonnen hat.
2. Es dauert ca. 2-4 Minuten, bis die richtige Temperatur erreicht ist, dann leuchtet die Bereitschaftsleuchte auf.
3. Öffnen Sie den Deckel. Legen Sie das Sandwich auf die Bodenplatte. Dann schließen Sie den Deckel und verriegeln den Griff.
4. Garen Sie das Sandwich etwa 2-4 Minuten lang. Das Bereitschaftslicht leuchtet auf, sobald der Kochvorgang abgeschlossen ist. Sie können das Sandwich auch während des Kochvorgangs überprüfen, um zu sehen, ob es zum Essen fertig ist.

HINWEIS: Während des Toastvorgangs schaltet sich die Temperaturanzeigeleuchte ein und aus, während das Thermostat das Gerät auf der richtigen Temperatur hält. Garen Sie nur mit geschlossener Metallplatte.

5. Wenn das Sandwich fertig ist, öffnen Sie den Deckel mit dem Griff. Entfernen Sie das Sandwich mit Hilfe eines hitzebeständigen Kunststoffspachtels. Verwenden Sie niemals eine Metallzange oder ein Messer, da diese die Antihafbeschichtung der Kochplatten beschädigen können.
6. Wenn Sie das Sandwich fertig gegart haben, ziehen Sie den Stecker aus der Steckdose und lassen Sie den Sandwichhersteller offen, damit er abkühlen kann.

REINIGUNG UND WARTUNG

1. Ziehen Sie immer den Stecker des Sandwichherstellers heraus und lassen Sie das Gerät vor der Reinigung abkühlen. Bei leichter Erwärmung ist dieses leichter zu reinigen. Es ist nicht erforderlich, den Sandwich-Maker zur Reinigung zu demontieren. Tauchen Sie den Sandwich-Hersteller niemals in

Wasser ein und geben Sie ihn nicht in die Spülmaschine.

2. Wischen Sie die Kochplatten mit einem weichen Tuch ab, um Speisereste zu entfernen. Für eingebackene Lebensmittelreste verwenden Sie warmes Wasser, das mit Reinigungsmittel gemischt ist, oder legen Sie feuchtes Küchenpapier über die Lebensmittelreste, um sie anzufeuchten. Reinigen Sie es dann mit einem nicht abrasiven Kunststoff-Scheuerschwamm.
3. Verwenden Sie keine scheuernden Reinigungsmittel, da diese die Antihafbeschichtung verkratzen oder beschädigen können.
4. Verwenden Sie keine Metallutensilien, um Ihre Lebensmittel zu entfernen, da diese die Antihafbeschichtung beschädigen können.
5. Wischen Sie die Außenseite des Sandwichherstellers nur mit einem feuchten Tuch ab. Reinigen Sie die Außenseite nicht mit einem Scheuerschwamm oder Stahlwolle, da dies die Oberfläche beschädigt.

LAGERUNG

- Ziehen Sie vor der Lagerung immer den Netzstecker.
- Stellen Sie vor der Lagerung immer sicher, dass das Gerät kühl und trocken ist.

ENTSORGUNG



Als verantwortungsbewusster Einzelhändler achten wir auf die Umwelt.

Daher bitten wir Sie, die richtigen Entsorgungsverfahren für das Gerät und die Verpackungsmaterialien einzuhalten. Dies wird dazu beitragen, natürliche Ressourcen zu schonen und sicherzustellen, dass diese Gegenstände auf eine Weise recycelt werden, die Gesundheit und Umwelt schützt.

Sie müssen das Gerät und seine Verpackung gemäß den örtlichen Gesetzen und Vorschriften entsorgen.

Da dieses Gerät elektronische Komponenten enthält, müssen es und sein Zubehör am Ende seiner Lebensdauer getrennt vom Hausmüll entsorgt werden.

Wenden Sie sich an Ihre Gemeinde, um sich über Ihre Entsorgungs- und Verwertungsmöglichkeiten zu informieren.

Das Gerät sollte zu Ihrem örtlichen Recyclingzentrum gebracht werden. Einige Sammelstellen akzeptieren Geräte kostenlos.

GEWÄHRLEISTUNG: 2 JAHRE

BELANGRIJKE VEILIGHEIDSMATREGELEN ==

1. Lees deze gebruiksaanwijzing aandachtig door voordat u het apparaat voor de eerste keer gebruikt.
2. Bewaar deze gebruiksaanwijzing, de verpakking van het apparaat en uw aankoopbewijs. Indien u het apparaat cadeau doet of doorverkoopt aan een derde partij, zorg er dan voor dat u deze ook de gebruiksaanwijzing meegeeft.
3. Het apparaat is alleen voor huishoudelijk gebruik.
4. Gebruik het apparaat niet buitenshuis. Houd het uit de buurt van warmtebronnen, direct zonlicht, open vuur of gebieden met een hoge luchtvochtigheid en bedien het nooit met natte handen.
5. Haal altijd de stekker uit het stopcontact voordat u het apparaat schoonmaakt of wanneer u het niet gebruikt.
6. Laat het apparaat nooit zonder toezicht achter. Zorg ervoor dat het snoer weggestopt is en niet naar beneden hangt en dat kinderen het apparaat niet aanraken zodat ze beschermd zijn tegen elektrische shocks en andere gevaren.
7. Dompel het apparaat niet onder in water of

andere vloeistoffen.

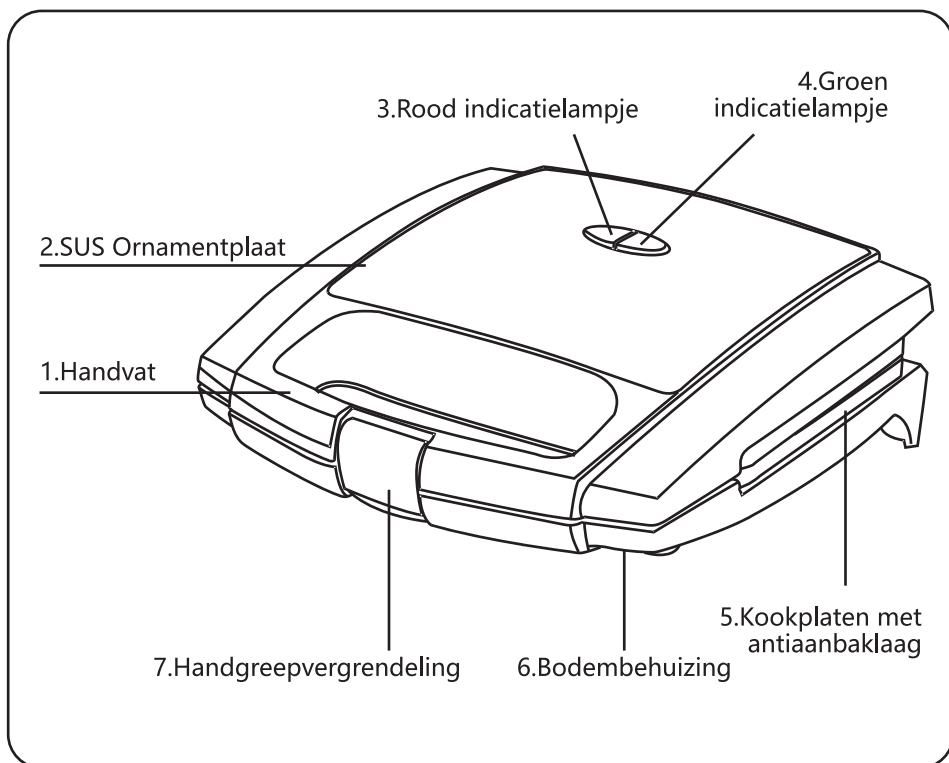
8. Gebruik het apparaat nooit als het beschadigd is.
9. Als het netsnoer is beschadigd, moet dit vervangen worden door de fabrikant, zijn technische vertegenwoordiger of een soortgelijke gekwalificeerde personen om gevaar en letsel te voorkomen.
10. Probeer het apparaat niet zelf te repareren. Neem altijd contact op met onze serviceagent om het apparaat te repareren of te vervangen.
11. Het apparaat is bedoeld voor gebruik in huishoudens en keukens.
12. **WAARSCHUWING!** Het apparaat heeft oppervlakken die tijdens het gebruik tot hoge temperaturen verhitten. Het apparaat moet met **VOORZICHTIG** worden gebruikt. Bewerk het apparaat tijdens gebruik alleen met de handgrepen en met handschoenen of vergelijkbare hittebestendige items. Afgezien van de handgrepen moeten andere oppervlakken voldoende worden afgekoeld voordat ze worden aangeraakt.
13. Het apparaat is geschikt voor gebruik door kinderen van 8 jaar en ouder en personen met verminderde lichamelijke, zintuiglijke of

mentale vermogens of gebrek aan ervaring en kennis enkel en alleen onder toezicht of indien ze geïnstrueerd zijn over het gebruik van het apparaat en de bijbehorende veiligheidsrisico's. Kinderen mogen niet met het apparaat spelen. Reiniging en onderhoud mogen niet door kinderen worden uitgevoerd, tenzij ze 8 jaar of ouder zijn en onder toezicht staan.

- 14.** Houd het apparaat en het snoer buiten bereik van kinderen jonger dan 8 jaar.
- 15.** Gebruik het apparaat niet met een externe timer of een afzonderlijk afstandsbedieningssysteem.
- 16.** Gebruik het apparaat altijd op een gelijke, vlakke ondergrond. Zorg voor voldoende ventilatie om de stoom te laten ontsnappen.
- 17.** Laat het apparaat nooit onbeheerd achter om brandgevaar te voorkomen.
- 18.** Zorg ervoor dat de verwarmingsplaten dicht zijn voordat u het apparaat aansluit.
- 19.** Houd er rekening mee dat onderdelen van het apparaat erg heet worden, wanneer het apparaat in gebruik is. Voordat u het apparaat schoonmaakt of opslaat, zorgt u ervoor dat het is uitgeschakeld, ontkoppeld en volledig is afgekoeld.

20. Veeg het kookoppervlak na elk gebruik met een zachte, vochtige doek af. Als er voedselresten achterblijven, gebruik dan een beetje olie om deze zacht te maken.
21. Gebruik geen metalen schoonmaakgereedschappen op het kookoppervlak, aangezien deze de antiaanbaklaag kunnen beschadigen.
22. Neem contact op met een erkend servicecentrum voor hulp, indien u problemen ondervindt.

PRODUCTOVERZICHT



TECHNISCHE SPECIFICATIES

Model No.	300002RFU
Stroomvoorziening	220-240 V ~ 50/60 Hz
Stroomverbruik	700-800 W
Afmetingen	L232*B222*H78 mm

Specificaties en ontwerp kunnen zonder voorafgaande kennisgeving worden gewijzigd.

VOOR HET EERSTE GEBRUIK

1. Verwijder alle verpakking.
2. Reinig de buitenkant van het apparaat met een licht vochtige doek.

WAARSCHUWING!

Dompel het apparaat niet onder in water of een andere vloeistof.

BEDIENINGSVOORSCHRIFTEN

1. Sluit de sandwichmaker en steek de stekker in het stopcontact. Het aan/uit-lampje gaat branden om aan te geven dat de sandwichmaker is begonnen met voorverwarmen.
2. Het duurt ongeveer 2~4 minuten om de juiste temperatuur te bereiken, waarna het klaar-lampje gaat branden.
3. Open de bovenste plaat. Plaats de sandwich op de bodemplaat. Sluit vervolgens de bovenste plaat en vergrendel het handvat.
4. Bak de sandwich ongeveer 2 ~ 4 minuten. Het klaar-lampje gaat branden zodra het bakproces is voltooid. Je kunt de sandwich ook tijdens het bakken controleren om te zien of deze klaar is om te eten.

OPMERKING: Tijdens het toosten zal het temperatuurindicatielampje aan- en uitgaan terwijl de thermostaat het apparaat op de juiste temperatuur houdt. Bak alleen met gesloten bakplaten.

5. Wanneer de sandwich klaar is, gebruikt u de handgreep om het deksel te openen. Verwijder de sandwich met behulp van een hittebestendige plastic spatel. Gebruik nooit metalen tangen of een mes, omdat deze de antiaanbaklaag van de kookplaten kunnen beschadigen.
6. Nadat u de sandwich hebt gekookt, haalt u de stekker uit het stopcontact en laat u de sandwich maker open staan om af te koelen.

REINIGING EN ONDERHOUD

1. Trek altijd de stekker uit het stopcontact en laat de sandwich maker afkoelen voordat u deze schoonmaakt. Het apparaat is gemakkelijker schoon te maken als het een beetje warm is. U hoeft de sandwich maker niet uit elkaar te halen om hem schoon te maken. Dompel de sandwich maker nooit onder in water en

stop hem niet in een vaatwasser.

2. Veeg de kookplaten af met een zachte doek om voedselresten te verwijderen. Voor aangebakken voedselresten, brengt u warm water gemengd met afwasmiddel aan of legt u er nat keukenpapier over om ze los te weken. Vervolgens veegt u de plek schoon met een niet-schurend plastic **schuursponsje**.
3. Gebruik geen schurende schoonmaakmiddelen, want deze kunnen de anti-aanbaklaag beschadigen.
4. Gebruik geen metalen keukengerei om uw etenswaren te verwijderen, omdat deze het anti-aanbakoppervlak kunnen beschadigen.
5. Veeg de buitenkant van de sandwich maker **alleen** af met een vochtige doek. Reinig de buitenkant niet met een schuursponsje of staalwol, omdat dit de afwerking beschadigt.

OPSLAG

- Trek altijd de stekker uit het stopcontact voordat u het apparaat opbergt.
- Zorg er altijd voor dat het apparaat koel en droog is voordat u het opbergt.

AFVALVERWERKING

	<p>Als verantwoordelijke retailers geven we om het milieu.</p> <p>Daarom verzoeken wij u om de juiste verwijderingsprocedure voor het apparaat en de verpakkingsmaterialen te volgen. Dit helpt bij het behoud van natuurlijke hulpbronnen en zorgt ervoor dat deze items worden gerecycled op een manier die de gezondheid en het milieu beschermt.</p> <p>U moet het apparaat en zijn verpakking weggooien in overeenstemming met de lokale wet- en regelgeving.</p> <p>Aangezien dit apparaat elektronische componenten bevat, moet het aan het einde van zijn levensduur samen met zijn accessoires gescheiden van het huishoudelijk afval worden weggegooid.</p> <p>Neem contact op met uw lokale overheid voor meer informatie over afvalverwerking en recyclagemogelijkheden.</p> <p>Het apparaat moet naar uw plaatselijke recyclagecentrum worden gebracht. Sommige verzamelpunten accepteren apparaten gratis.</p>
--	--

GARANTIE: 2 JAAR

CONSIGNES DE SÉCURITÉ IMPORTANTES ==

1. Lisez attentivement ce manuel d'instructions avant d'utiliser l'appareil pour la première fois.
2. Conservez ce guide, l'emballage de l'appareil et votre reçu. Si vous offrez ou vendez l'appareil à un tiers, assurez-vous de lui céder également ce guide d'utilisation.
3. L'appareil est à usage domestique uniquement.
4. N'utilisez pas l'appareil en extérieur. Éloignez-le de sources de chaleur, de la lumière directe du soleil, de flammes ou de zones très humides et ne le manipulez jamais avec les mains mouillées.
5. Débranchez toujours l'appareil avant le nettoyage ou lorsque vous ne l'utilisez pas.
6. Ne laissez jamais l'appareil sans surveillance. Assurez-vous que le câble ne pende pas et que les enfants ne touchent pas l'appareil, se protégeant ainsi des risques électriques et autres.
7. Ne plongez jamais l'appareil dans l'eau ni dans d'autres liquides.
8. N'utilisez pas l'appareil s'il est endommagé.

9. Si le câble d'alimentation est endommagé, il doit être remplacé par le fabricant, son agent de service ou des personnes de qualification similaire pour éviter tout danger.
10. N'essayez pas de réparer vous-même l'appareil. Contactez nos agents pour réparer ou échanger l'appareil.
11. L'appareil est destiné à être utilisé dans les foyers et les cuisines.
12. **AVERTISSEMENT !** L'appareil possède des surfaces qui chauffent à des températures élevées pendant son fonctionnement. L'appareil doit être utilisé avec PRÉCAUTION. En cours de fonctionnement, manipulez l'appareil uniquement à l'aide des poignées et à l'aide de gants ou d'objets similaires résistants à la chaleur. Les surfaces autres que les poignées doivent refroidir suffisamment de temps avant d'être touchées.
13. Cet appareil est conçu pour être utilisé par des enfants âgés de 8 ans et plus et des personnes ayant des capacités physiques, sensorielles ou mentales réduites ou manquant d'expérience et de connaissances si elles sont supervisées ou instruites sur l'utilisation de l'appareil et les

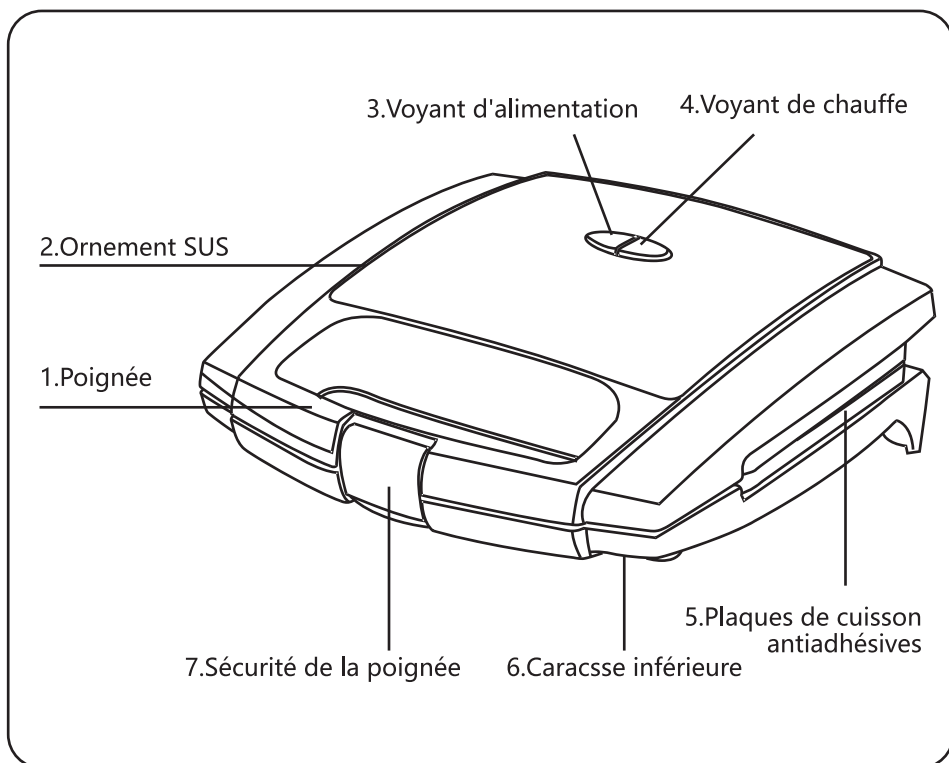
risques qui en découlent pour la sécurité. Le nettoyage et l'entretien ne doivent pas être effectués par des enfants à moins qu'ils soient âgés de plus de 8 ans et soient sous surveillance.

- 14.** Gardez l'appareil et son câble hors de la portée des enfants de moins de 8 ans.
- 15.** L'appareil n'est pas conçu pour fonctionner avec une minuterie externe ou un système de commande à distance séparé.
- 16.** Utilisez toujours l'appareil sur une surface plane et uniforme. Assurez-vous que la ventilation est suffisante pour que la vapeur s'échappe.
- 17.** Pour éviter tout risque d'incendie, ne laissez jamais l'appareil sans surveillance.
- 18.** Avant de brancher l'appareil, assurez-vous que les plaques chauffantes sont en position fermée.
- 19.** Certaines parties de l'appareil deviennent très chaudes en cours de fonctionnement. Assurez-vous que l'appareil est éteint, débranché et complètement refroidi avant de le nettoyer ou de le ranger.
- 20.** Essuyez la surface de cuisson avec un chiffon

doux et humide après chaque utilisation. S'il reste des résidus d'aliments, utilisez un peu d'eau pour les ramollir.

21. N'utilisez aucun accessoire de nettoyage métallique sur la surface de cuisson, car cela endommagerait le revêtement antiadhésif.
22. Si vous rencontrez des difficultés, veuillez contacter un centre de service après-vente agréé.

SCHÉMA DE L' APPAREIL



CARACTÉRISTIQUES TECHNIQUES

Modèle n°	300002RFU
Alimentation	220-240 V ~ 50/60 Hz
Puissance	700-800 W
Dimensions	L232*I222*h78 mm

Les caractéristiques et la conception sont sujettes à modification sans préavis.

AVANT LA PREMIÈRE UTILISATION

1. Retirez tout le matériel d'emballage.
2. Nettoyez l'extérieur de l'appareil avec un chiffon légèrement humide.

ATTENTION !

Ne plongez jamais l'appareil dans de l'eau ou dans tout autre liquide.

INSTRUCTIONS D'UTILISATION

1. Fermez l'appareil à sandwichs et branchez-le. Le voyant d'alimentation s'allume, indiquant que l'appareil a commencé à préchauffer.
2. Il faudra environ 2 à 4 minutes pour atteindre la bonne température, moment auquel le voyant de disponibilité s'allumera.
3. Ouvrez le couvercle et placez le sandwich sur la plaque inférieure. Fermez ensuite le couvercle et verrouillez la poignée.
4. Laissez cuire le sandwich environ 2 à 4 minutes. Le voyant de disponibilité s'allumera une fois le processus de cuisson terminé. Vous pouvez également ouvrir et vérifier par vous-même le sandwich pendant la cuisson.

REMARQUE: Pendant la cuisson, le voyant de température s'allume et s'éteint indiquant que le thermostat maintient l'appareil à la bonne température. Cuisson uniquement avec la plaque métallique fermée.

5. Lorsque la cuisson est terminée, utilisez la poignée pour ouvrir l'appareil. Retirez le sandwich à l'aide d'une spatule en plastique résistante à la chaleur. N'utilisez jamais de pinces en métal ou de couteaux, car ils pourraient endommager le revêtement antiadhésif des plaques de cuisson.
6. Une fois la cuisson terminée, débranchez l'appareil et laissez-le ouvert pour le laisser refroidir.

NETTOYAGE ET MAINTENANCE

1. Débranchez toujours l'appareil et laissez-le refroidir avant de le nettoyer. L'unité est plus facile à nettoyer lorsqu'elle est légèrement chaude. Il n'est pas nécessaire de démonter l'appareil pour le nettoyer. Ne plongez jamais l'appareil dans l'eau et ne le placez pas dans le lave-vaisselle.
2. Essayez les plaques de cuisson avec un chiffon doux pour éliminer tout résidu

d'aliments. Pour les résidus d'aliments résistants, appliquez de l'eau tiède mélangée avec un détergent ou placez du papier essuie-tout humide sur les résidus pour les humidifier. Nettoyez-les ensuite avec un tampon à récurer en plastique non abrasif.

3. N'utilisez pas de produits de nettoyage abrasifs car ils pourraient rayer ou endommager le revêtement antiadhésif.
4. N'utilisez pas d'ustensiles en métal pour retirer vos aliments, car ils pourraient endommager la surface antiadhésive.
5. Essuyez l'extérieur de l'appareil avec un chiffon humide uniquement. Ne nettoyez pas l'extérieur avec un tampon à récurer abrasif ou de la laine d'acier, cela endommagerait les finitions de l'appareil.

STOCKAGE

- Débranchez toujours l'appareil avant de le ranger.
- Assurez-vous toujours que l'appareil soit froid et sec avant de le ranger.

RECYCLAGE



En tant que fabricant responsable, nous nous soucions de l'environnement.

Pour cette raison, nous vous invitons à suivre la procédure d'élimination appropriée pour l'appareil et les matériaux d'emballage. Cela contribuera à préserver les ressources naturelles et à garantir que celles-ci soient recyclées de manière à protéger la santé et l'environnement.

Vous devez éliminer cet appareil et son emballage conformément aux lois et règlements en vigueur.

Puisqu'ils contiennent des composants électroniques, l'appareil et ses accessoires doivent être éliminés séparément des ordures ménagères lorsque l'appareil atteint sa fin de vie.

Contactez votre autorité locale pour en savoir plus sur l'élimination et le recyclage.

L'appareil doit être amené à votre point de collecte local pour recyclage. Certains points de collecte acceptent les appareils gratuitement.

GARANTIE: 2 ANS

IMPORTANTES SALVAGUARDAS

1. Leia este manual de instruções cuidadosamente antes de operar o aparelho pela primeira vez.
2. Guarde este manual de instruções, a embalagem do aparelho e seu recibo. Se presenteia ou vende o aparelho a terceiros, forneça também este manual de instruções.
3. O aparelho é apenas para uso doméstico.
4. Não use o aparelho ao ar livre. Mantenha-o longe de fontes de calor, luz solar direta, lareiras ou áreas de alta humidade e nunca o utilize com as mãos molhadas.
5. Remova sempre o plugue da tomada antes de limpar ou sempre que o aparelho não estiver em uso.
6. Nunca deixe o aparelho sem vigilância. Verifique se o cabo está preso e não está pendurado, e que as crianças não tocam no aparelho para protegê-los dos riscos elétricos e outros riscos.
7. Não mergulhe o aparelho em água ou outros líquidos.
8. Nunca use o aparelho se estiver danificado.
9. Se o cabo de alimentação estiver danificado,

ele deve ser substituído pelo fabricante, seu agente de serviço ou pessoas qualificadas da mesma forma para evitar perigos.

10. Não tente reparar o aparelho mesmo. Sempre entre em contato com nosso agente de serviço para reparar ou trocar o aparelho.
11. O aparelho foi projetado para uso em residências e áreas de cozinha.
12. **ATENÇÃO!** O aparelho possui superfícies que aquecem a altas temperaturas quando estão em operação. O aparelho deve ser usado com CUIDADO. Quando em operação, manipule o aparelho apenas usando as alças e luvas ou itens similares resistentes ao calor. Superfícies diferentes das alças devem ter tempo suficiente para esfriar antes de serem tocadas.
13. O aparelho é adequado para crianças com idade igual ou superior a 8 anos e pessoas com capacidades físicas, sensoriais ou mentais reduzidas ou falta de experiência e conhecimento apenas se forem supervisionadas ou instruídas sobre o uso correto e seguro do aparelho e somente se eles entenderem os perigos envolvidos. As crianças não devem brincar com o aparelho.

A limpeza e a manutenção do usuário não devem ser realizadas por crianças, a menos que tenham mais de 8 anos de idade e sejam supervisionadas.

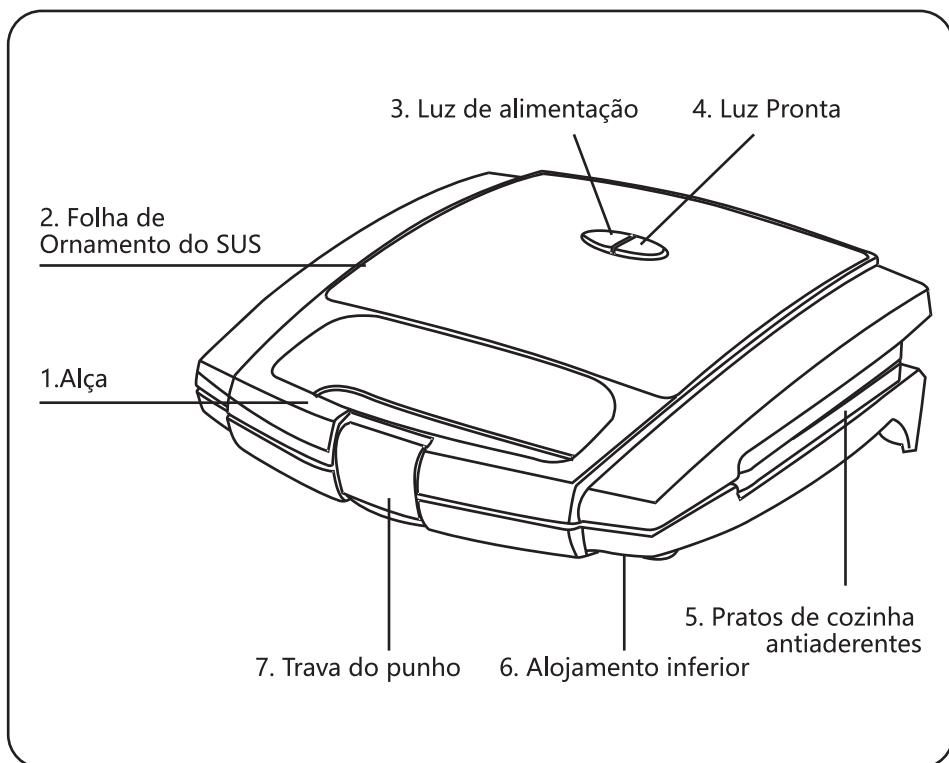
- 14.** Mantenha o aparelho e o fio fora do alcance de crianças com menos de 8 anos de idade.
- 15.** O aparelho não se destina a ser operado por meio de um timer externo ou sistema de controle remoto separado.
- 16.** Sempre opere o aparelho em uma superfície plana e plana. Verifique se há ventilação suficiente para o vapor escapar.
- 17.** Para se proteger contra qualquer risco de incêndio, nunca deixe o aparelho sem vigilância.
- 18.** Antes de conectar o aparelho, verifique se as placas de aquecimento estão na posição fechada.
- 19.** Lembre-se de que partes do aparelho ficam muito quentes quando estão em operação. Verifique se o aparelho está desligado, desconectado e com tempo suficiente para esfriar completamente antes da limpeza ou armazenamento.
- 20.** Limpe a superfície de cozimento com um

pano macio e úmido após cada uso. Se restar algum alimento, use um pouco de óleo para amolecê-lo.

21. Não use ferramentas de limpeza de metal na superfície de cozimento, pois elas danificarão o revestimento antiaderente.

22. Se tiver algum problema, entre em contato com um centro de serviço autorizado para obter ajuda.

RESUMO DO PRODUTO



ESPECIFICAÇÕES TÉCNICAS

Modelo No.	300002RFU
Fonte de energia	220-240 V ~ 50/60 Hz
Consumo de energia	700-800 W
Dimensões	L232*W222*H78 mm

As especificações e design estão sujeitos a alterações sem aviso prévio.

ANTES DO PRIMEIRO USO

1. Remova todo o material de embalagem.
2. Limpe o exterior do aparelho com um pano levemente úmido.

AVISO! Não mergulhe o aparelho em água ou qualquer outro líquido.

INSTRUÇÕES DE OPERAÇÃO

1. Feche a sanduicheira e conecte-a à tomada. A luz de alimentação acenderá, indicando que a sanduicheira começou a pré-aquecimento.
2. Demorará aproximadamente 2 a 4 minutos para atingir a temperatura correta, altura em que a luz de prontidão acenderá.
3. Abra a tampa. Coloque o sanduíche no prato inferior. Depois feche a tampa e trave a alça.
4. Cozinhe o sanduíche por cerca de 2 a 4 minutos. A luz de prontidão acenderá assim que o processo de cozimento estiver concluído. Também pode verificar o sanduíche durante o processo de cozimento para ver se está pronto para comer.

NOTA: Durante a tostagem, a luz indicadora de temperatura acende e apaga enquanto o termostato mantém o aparelho na temperatura certa. Cozinhe apenas com a bandeja de metal fechada.

5. Quando o sanduíche estiver pronto, use a alça para abrir a tampa. Retire o sanduíche com a ajuda de uma espátula de plástico resistente ao calor. Nunca use pinças de metal ou uma faca, pois elas podem danificar o revestimento antiaderente das placas de cozimento.
6. Depois de terminar de cozinhar o sanduíche, desconecte o plugue da tomada e deixe a sanduicheira aberta para que esfrie.

LIMPEZA E MANUTENÇÃO

1. Sempre desconecte a sanduicheira e deixe esfriar antes de limpar. A unidade é mais fácil de limpar quando ligeiramente quente. Não é necessário desmontar a sanduicheira para limpeza. Nunca mergulhe a sanduicheira em água ou coloque-a na máquina de lavar louça.
2. Limpe as placas de cozinha com um pano macio para remover qualquer


resíduo de comida. Para restos de comida cozidos, aplique água morna misturada com detergente ou coloque papel de cozinha molhado sobre o resíduo de comida para umedecê-lo. Em seguida, limpe-o com uma esponja de plástico não abrasiva.

3. Não use materiais de limpeza abrasivos, pois podem arranhar ou danificar o revestimento antiaderente.
4. Não use utensílios de metal para remover seus alimentos, pois eles podem danificar a superfície antiaderente.
5. Limpe a parte externa da sanduicheira apenas com um pano úmido. Não limpe a parte externa com uma esponja abrasiva ou palha de aço, pois isso danificará o acabamento.

ARMAZENAMENTO

- Sempre desconecte o aparelho antes do armazenamento.
- Verifique sempre se o aparelho está frio e seco antes do armazenamento.

DISPOSIÇÃO

	<p>Como revendedor responsável, nos preocupamos com o meio ambiente.</p> <p>Portanto, recomendamos que siga os procedimentos corretos de descarte do aparelho e dos materiais de embalagem. Isso ajudará a conservar os recursos naturais e garantir que esses itens sejam reciclados de maneira a proteger a saúde e o meio ambiente.</p> <p>deve descartar o aparelho e sua embalagem de acordo com as leis e regulamentos locais.</p> <p>Como este aparelho contém componentes eletrônicos, ele e seus acessórios devem ser descartados separadamente do lixo doméstico quando chegar ao fim de sua vida útil.</p> <p>Entre em contato com a autoridade local para saber mais sobre suas opções de descarte e reciclagem.</p> <p>O aparelho deve ser levado ao seu centro de reciclagem local. Alguns pontos de coleta aceitam aparelhos gratuitamente.</p>
---	--

GARANTIA: 2 ANOS



ITALIA MARKET SRL
VIA DELLE INDUSTRIE, 9/1 20883 MEZZAGO(MB), ITALIA
P.IVA: IT10502730962



[HTTP://WWW.AIGOSTAR.COM](http://www.aigostar.com)

MADE IN CHINA