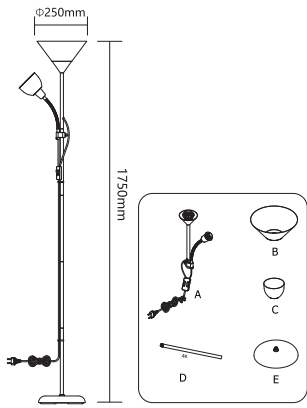
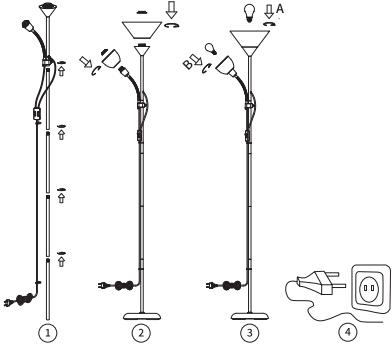



EN Product diagram

Specifications

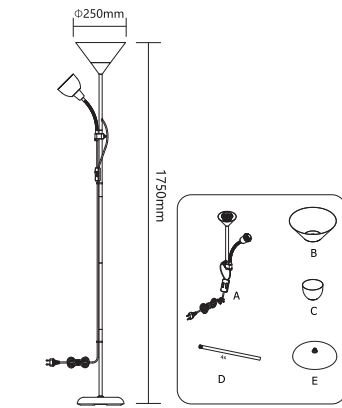
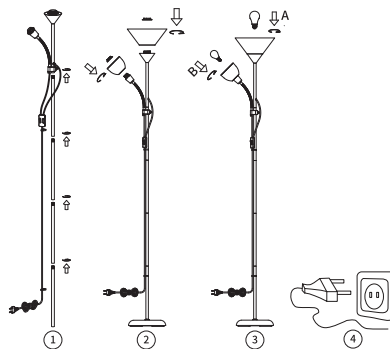
Rated voltage	220V-240V~
Frequency	50Hz/60Hz
Power	E27: MAX.60W/E14: MAX.40W
Lamp holder	E27/E14
Working temperature	-20~40°C

Installation diagram

Cautions

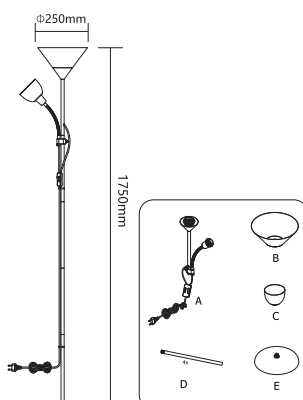
1. Please read the instructions carefully before using this product.
2. Disconnect the power before maintenance or cleaning. Maintenance should be carried out by qualified personnel using genuine spare parts.
3. Improper maintenance may cause serious danger. Always use light bulbs according to the specifications listed in this manual.
4. For other services, repairs, etc., please contact qualified personnel. This product complies with relevant safety requirements. Maintenance can only be carried out by qualified personnel using original equipment. If there is after-sales service, please contact the store where you purchased the product.
5. This product is for indoor use only.

ES Diagrama del producto
Especificaciones

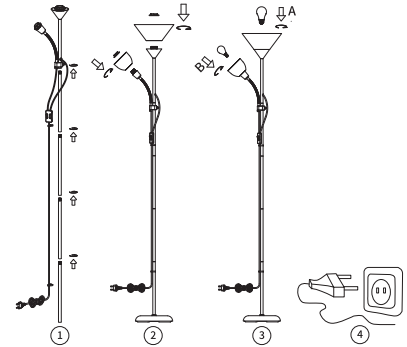
Voltaje nominal	220 V-240 V~
Frecuencia	50 Hz/60 Hz
Potencia	E27: Máx. 60 W/E14: Máx. 40 W
Portalámparas	E27/E14
Temperatura de funcionamiento	-20~40 °C


Diagrama de instalación

Precauciones

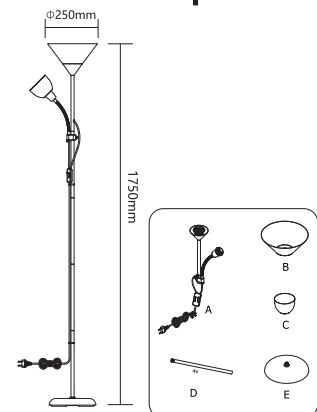
1. Lea atentamente estas instrucciones antes de utilizar el producto.
2. Desconecte la corriente eléctrica antes de realizar el mantenimiento o la limpieza. El mantenimiento lo debe realizar personal profesional con piezas de repuesto originales.
3. El mantenimiento no adecuado podría provocar riesgos. Utilice siempre bombillas según las especificaciones indicadas en este manual.
4. Para otros servicios, reparaciones, etc., póngase en contacto con personal profesional. Este producto cumple los requisitos de seguridad pertinentes. El mantenimiento solo puede realizar personal profesional utilizando piezas originales. Si existe servicio de atención al cliente, póngase en contacto con el establecimiento donde compró el producto.
5. Este producto solo es apto para el uso en interiores.

PL Schemat produktu

Specyfikacja

Napięcie znamionowe	220V-240V~
Częstotliwość	50Hz/60Hz
Moc	E27: MAX. 60W / E14: MAX. 40W
Oprawka	E27/E14
Temperatura robocza	-20~40°C

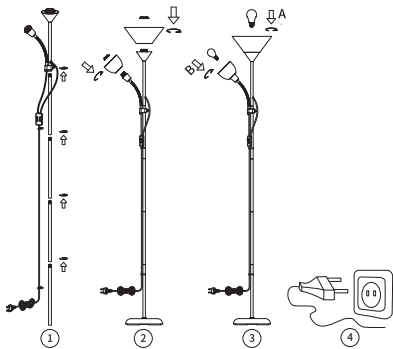
Schemat instalacji

Ostrzeżenie

1. Przed użyciem tego produktu należy uważnie przeczytać instrukcję.
2. Przed konserwacją lub czyszczeniem należy odłączyć zasilanie. Konserwacja powinna być przeprowadzana przez wykwalifikowaną osobę i przy użyciu oryginalnych części zamiennych.
3. Nieprawidłowa konserwacja może spowodować poważne zagrożenie. Żarówki należy zawsze stosować zgodnie ze specyfikacjami podanymi w niniejszej instrukcji.
4. W przypadku innych usług, napraw itp. należy skontaktować się z odpowiednim specjalistą. Niniejszy produkt spełnia odpowiednie wymogi bezpieczeństwa. Konserwacja może być wykonywana wyłącznie przez wykwalifikowaną osobę i przy użyciu oryginalnego sprzętu. W przypadku serwisu posprzedażowego należy skontaktować się ze sklepem, w którym zakupiono produkt.
5. Ten produkt jest przeznaczony wyłącznie do użytku w pomieszczeniach.

IT Schema del prodotto

Specifiche

Tensione nominale	220V-240V~
Frequenza	50Hz/60Hz
Potenza (Wattaggio)	E27: MAX.60W/E14: MAX.40W
Portalampana	E27/E14
Temperatura di lavoro	-20~40°C

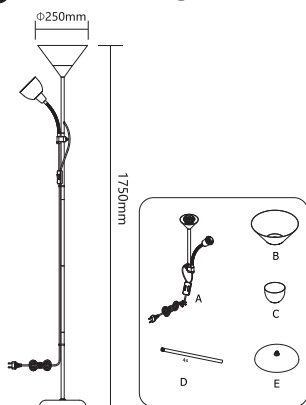
Schema di installazione



Avvertenze

1. Prima di utilizzare questo prodotto, leggere attentamente le istruzioni.
2. Per la manutenzione o la pulizia, assicurarsi di scollegare l'alimentazione. La manutenzione dovrebbe essere eseguita esclusivamente da personale qualificato, utilizzando pezzi di ricambio originali.
3. Una manutenzione impropria può comportare seri rischi. Si raccomanda l'uso di lampadine conformi alle specifiche indicate in questo manuale.
4. Per servizi di assistenza, riparazioni, e simili, è necessario rivolgersi a personale qualificato. Questo prodotto è conforme ai requisiti di sicurezza pertinenti e richiede manutenzione solo da parte di professionisti autorizzati, utilizzando componenti originali. In caso di assistenza post-vendita disponibile, si prega di contattare il rivenditore presso il quale è stato acquistato il prodotto.
5. Questo prodotto è destinato esclusivamente all'uso in ambienti interni.

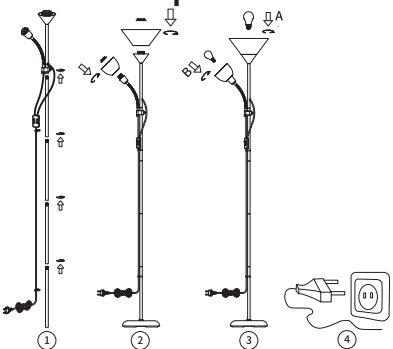
DE Produktdiagramm



Spezifikationen

Nennspannung	220V-240V~
Frequenz	50Hz/60Hz
Strom	E27: MAX.60W/E14: MAX.40W
Lampenfassung	E27/E14
Arbeitstemperatur	-20~40°C

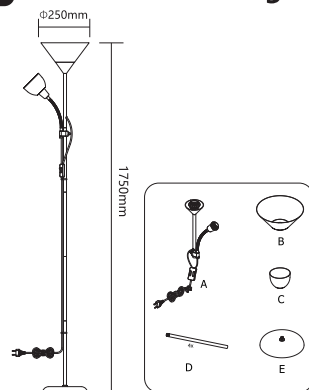
Installationsplan



Vorsichtsmaßnahmen

1. Bitte lesen Sie die Anweisungen sorgfältig durch, bevor Sie dieses Produkt verwenden.
2. Trennen Sie das Gerät vor der Wartung oder Reinigung von der Stromversorgung. Die Wartung sollte von qualifiziertem Personal unter Verwendung von Originalersatzteilen durchgeführt werden.
3. Unsachgemäße Wartung kann zu ernsthaften Gefahren führen. Verwenden Sie immer Glühbirnen, die den in diesem Handbuch aufgeführten Spezifikationen entsprechen.
4. Für andere Dienstleistungen, Reparaturen usw. wenden Sie sich bitte an qualifiziertes Personal. Dieses Produkt entspricht den einschlägigen Sicherheitsvorschriften. Die Wartung darf nur von qualifiziertem Personal mit Originalausrüstung durchgeführt werden. Wenn Sie einen Kundendienst benötigen, wenden Sie sich bitte an das Geschäft, in dem Sie das Produkt gekauft haben.
5. Dieses Produkt ist nur für den Innenbereich geeignet.

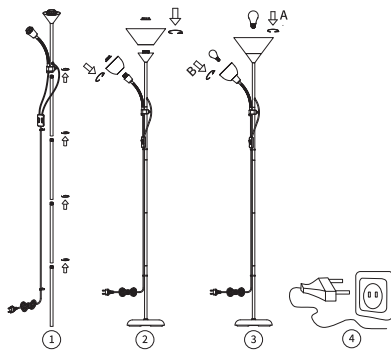
NL Productafbeelding



Specificaties

Nominale spanning	220V-240V~
Frequentie	50Hz/60Hz
Vermogen	E27: MAX.60W/E14: MAX.40W
Lamphouder	E27/E14
Werktemperatuur	-20~40°C

Installatieschema

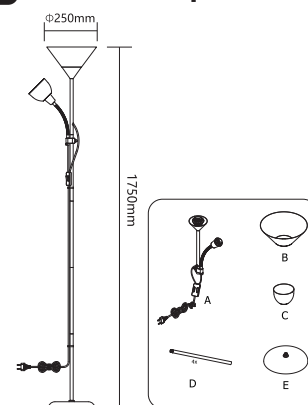


Waarschuwingen

1. Lees aandachtig de instructies voor u dit product gebruikt.
2. Zet het apparaat uit voor onderhoud of schoonmaak. Onderhoud dient te gebeuren door gekwalificeerde personen, met echte reserveonderdelen.
3. Slecht onderhoud kan voor serieus gevaar zorgen. Gebruik altijd peertjes zoals aangegeven in de specificaties van deze handleiding.
4. Neem contact op met gekwalificeerde personen voor andere diensten, herstellingen

- enz. Dit product voldoet aan de relevante veiligheidsvoorschriften. Onderhoud mag enkel uitgevoerd worden door gekwalificeerde personen, met authentiek materiaal. Neem contact op met de winkel waar u het product gekocht heeft als er een klantendienst is.
5. Dit product kan enkel binnenshuis gebruikt worden.

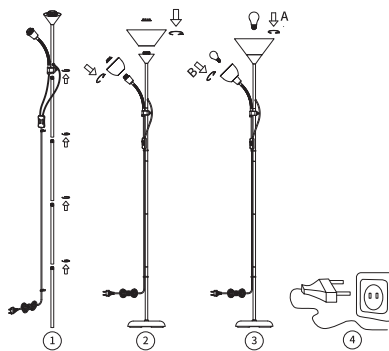
FR Schéma du produit



Caractéristiques

Tension nominale	220V-240V~
Fréquence	50Hz/60Hz
Puissance	E27: MAX.60W/E14: MAX.40W
Douille	E27/E14
Température de fonctionnement	-20~40°C

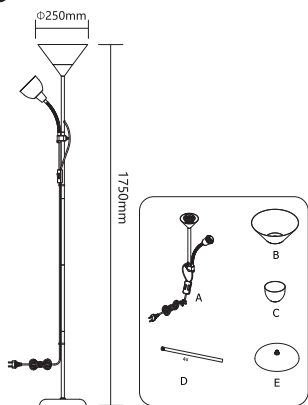
Schéma d'installation



Précautions

1. Veuillez lire attentivement les instructions avant d'utiliser ce produit.
2. Débranchez l'appareil avant toute opération d'entretien ou de nettoyage. L'entretien doit être effectué par un personnel qualifié utilisant des pièces de rechange d'origine.
3. Un mauvais entretien peut entraîner de graves dangers. Utilisez toujours des ampoules conformes aux spécifications indiquées dans ce manuel.
4. Pour d'autres services, réparations, etc., veuillez contacter un personnel qualifié. Ce produit est conforme aux exigences de sécurité en vigueur. L'entretien ne peut être effectué que par du personnel qualifié utilisant du matériel d'origine. S'il existe un service après-vente, veuillez contacter le magasin où vous avez acheté le produit.
5. Ce produit ne peut être utilisé qu'à l'intérieur.

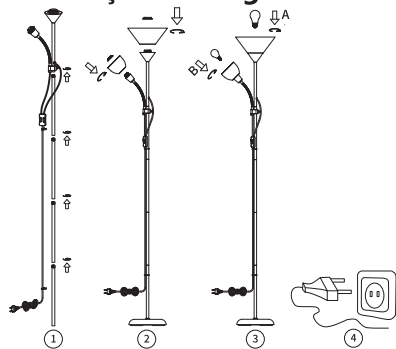
PT Diagrama de Produto



Especificações

Tensão nominal	220V-240V~
Frequência	50Hz/60Hz
Potência	E27: MAX.60W/E14: MAX.40W
Suporte de lâmpada	E27/E14
Temperatura de trabalho	-20~40°C

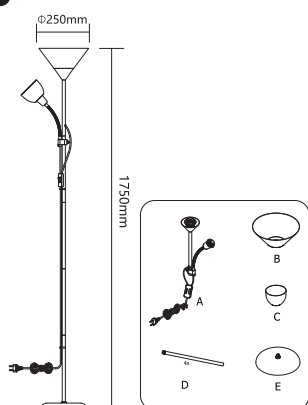
Instalação de diagrama



Cuidados

1. Leia as instruções cuidadosamente antes de usar este produto.
2. Desconecte a energia antes da manutenção ou limpeza. A manutenção deve ser realizada por pessoal qualificado usando peças de reposição genuínas.
3. A manutenção inadequada pode causar perigo sério. Use sempre lâmpadas de acordo com as especificações listadas neste manual.
4. Para outros serviços, reparos, etc., entre em contato com o pessoal qualificado. Este produto está em conformidade com os requisitos de segurança relevantes. A manutenção só pode ser realizada por pessoal qualificado usando equipamentos originais. Se houver serviço pós-venda, entre em contacto com a loja onde comprou o produto.
5. Este produto é apenas para uso interno.

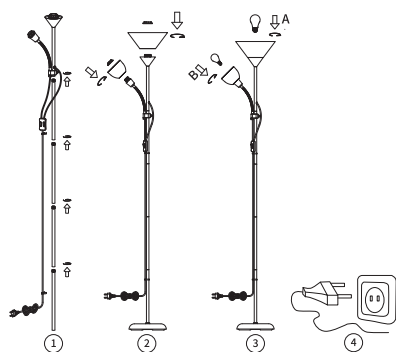
HU Termékábra



Műszaki adatok

Névleges feszültség	220 - 240 V
Frekvencia	50 Hz/60 Hz
Teljesítmény	E27: MAX. 60 W/E14: MAX. 40 W
Izzófoglalat	E27/E14
Üzemi hőmérséklet	-20 - 40 °C

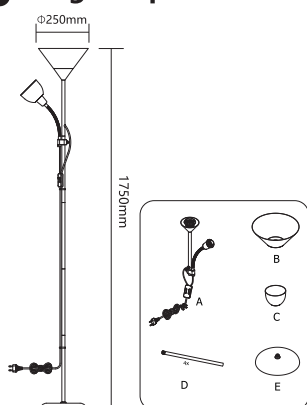
Felszerelési rajz



Figyelmeztetések

1. A termék használata előtt olvassa el figyelmesen az utasításokat.
2. Karbantartás vagy tisztítás előtt válassza le az áramellátásról. A karbantartást szakképzett személynek kell végeznie, és eredeti pótalkatrészeket kell használnia.
3. A nem megfelelő karbantartás súlyos veszélyt okozhat. Az izzókat mindig a jelen útmutatóban található előírásoknak megfelelően használja.
4. Egyéb szolgáltatások, javítások stb. szükségessége esetén forduljon szakképzett személyhez. A termék a vonatkozó biztonsági követelményeknek megfelel. A karbantartást csak szakképzett személy végezheti, eredeti alkatrészek használatával. Ha értékesítés utáni szolgáltatásra van szükség, forduljon ahhoz az üzlethez, ahol a terméket megvásárolta.
5. A termék csak beltéri használatra alkalmas.

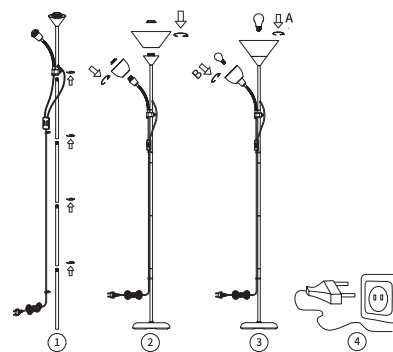
SK Diagram produktu



Špecifikácie

Menovitá napätie	220V-240V~
Frekvencia	50Hz/60Hz
Napájanie	E27: MAX.60W/E14: MAX.40W
Objímka	E27/E14
Pracovná teplota	-20~40°C

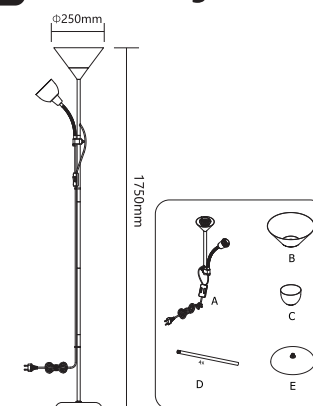
Schéma inštalácie



Upozornenia

1. Pred použitím tohto produktu si pozorne prečítajte pokyny.
2. Pred údržbou alebo čistením odpojte napájanie. Údržbu by mal vykonávať kvalifikovaný personál a musí použiť originálne náhradné diely.
3. Nesprávna údržba môže znamenať vážne nebezpečenstvo. Vždy používajte žiarovky podľa špecifikácií uvedených v tomto návode.
4. V prípade iných služieb, opráv atď. sa obráťte na kvalifikovaný personál. Tento produkt spĺňa príslušné bezpečnostné požiadavky. Údržbu smie vykonávať iba kvalifikovaný personál s použitím originálneho vybavenia. Ak je k dispozícii popredajný servis, obráťte sa na predajňu, v ktorej ste produkt zakúpili.
5. Tento produkt je určený len na vnútorné použitie.

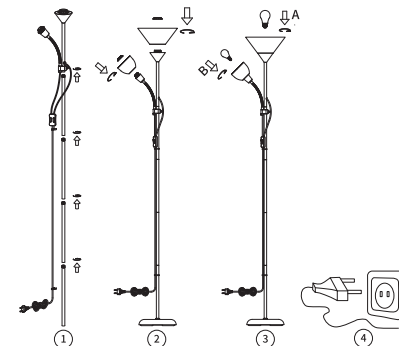
SV Produktdiagram



Specifikationer

Nominell spänning	220V-240V~
Frekvens	50Hz/60Hz
Effekt	E27: MAX.60W/E14: MAX.40W
Lamphållare	E27/E14
Arbetstemperatur	-20~40°C

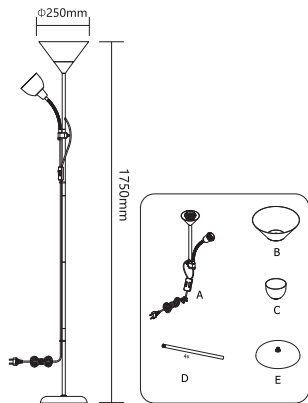
Installationschema



Försiktighetsåtgärder

1. Läs instruktionerna noggrant innan du använder produkten.
2. Koppla bort strömmen före underhåll eller rengöring. Underhåll ska utföras av kvalificerad personal som använder originalreservdelar.
3. Felaktigt underhåll kan orsaka allvarlig fara. Använd alltid glödlampor enligt de specifikationer som anges i denna bruksanvisning.
4. För annan service, reparationer osv., kontakta kvalificerad personal. Denna produkt uppfyller gällande säkerhetskrav. Underhåll får endast utföras av kvalificerad personal som använder originalutrustning. Om det finns kundservice, kontakta den butik där du köpte produkten.
5. Denna produkt är endast avsedd för inomhusbruk.

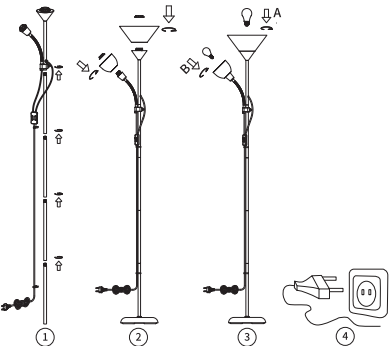
CS Schéma produktu



Specifikace

Jmenovité napětí	220V-240V~
Frekvence	50Hz/60Hz
Napájení	E27: MAX.60W/E14: MAX.40W
Objímka	E27/E14
Pracovní teplota	-20~40°C

Schéma instalace



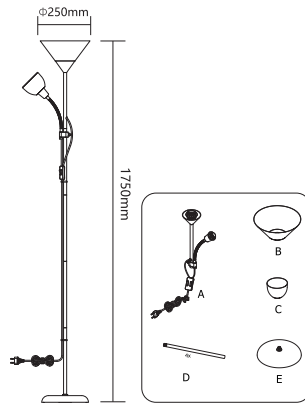
Upozornění

1. Před použitím tohoto produktu si pečlivě přečtěte pokyny.
2. Před údržbou nebo čištěním odpojte napájení. Údržbu by měl provádět kvalifikovaný personál, který používá originální náhradní díly.
3. Nesprávná údržba může způsobit vážné nebezpečí. Zárovky vždy používejte podle specifikací uvedených v této příručce.
4. V případě dalších služeb, oprav apod. se obraťte na kvalifikovaný personál. Tento

výrobek splňuje příslušné bezpečnostní požadavky. Údržbu může provádět pouze kvalifikovaný personál používající originální zařízení. Pokud je k dispozici poprodejní servis, obraťte se na obchod, kde jste produkt zakoupili.

5. Tento produkt je určen pouze pro vnitřní použití.

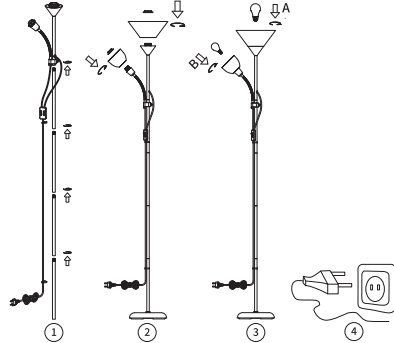
EL Διάγραμμα προϊόντος



Χαρακτηριστικά

Όνομαστική τάση	220V-240V~
Συχνότητα	50Hz/60Hz
Ισχύς	E27: MAX.60W/E14: MAX.40W
Λαμπτήρας	E27/E14
Θερμοκρασία λειτουργίας	-20~40°C

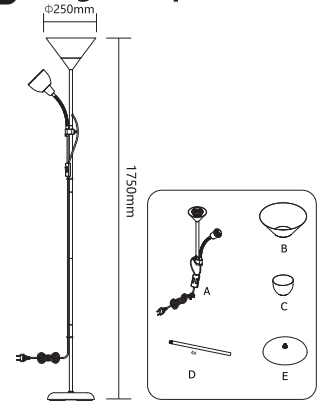
Διάγραμμα εγκατάστασης



Προειδοποιήσεις

1. Διαβάστε προσεκτικά τις οδηγίες πριν χρησιμοποιήσετε αυτό το προϊόν.
2. Αποσυνδέστε την παροχή ρεύματος πριν από τη συντήρηση ή τον καθαρισμό. Η συντήρηση πρέπει να πραγματοποιείται από εξειδικευμένο προσωπικό με χρήση γνήσιων ανταλλακτικών.
3. Η ακατάλληλη συντήρηση μπορεί να προκαλέσει σοβαρό κίνδυνο. Χρησιμοποιείτε πάντα λαμπτήρες σύμφωνα με τις προδιαγραφές που αναφέρονται στο παρόν εγχειρίδιο.
4. Για άλλες υπηρεσίες, επισκευές κ.λπ., επικοινωνήστε με εξειδικευμένο προσωπικό. Αυτό το προϊόν συμμορφώνεται με τις σχετικές απαιτήσεις ασφαλείας. Η συντήρηση μπορεί να πραγματοποιηθεί μόνο από εξειδικευμένο προσωπικό με χρήση γνήσιου εξοπλισμού. Εάν υπάρχει εξυπηρέτηση μετά την πώληση, παρακαλούμε επικοινωνήστε με το κατάστημα από το οποίο αγοράσατε το προϊόν.
5. Αυτό το προϊόν προορίζεται μόνο για χρήση σε εσωτερικούς χώρους.

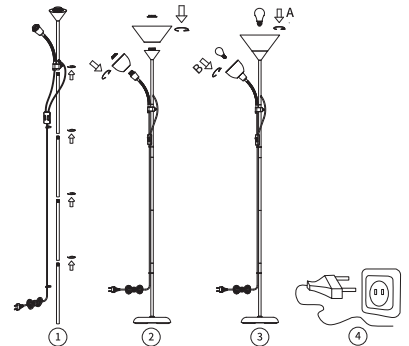
RO Diagrama produsului



Specificații

Tensiune nominală	220V-240V~
Frecvență	50 Hz/60 Hz
Putere	E27: MÁX.60W/E14: MÁX.40W
Suport pentru lampă	E27/E14
Temperatura de funcționare	-20~40°C

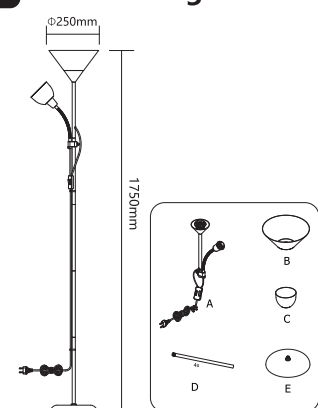
Schema de instalare



Precauții

1. Citiți cu atenție instrucțiunile înainte de a utiliza acest produs.
2. Deconectați alimentarea cu energie electrică înainte de a efectua lucrări de întreținere sau de curățare. Întreținerea trebuie realizată de personal calificat utilizând piese de schimb originale.
3. O întreținere necorespunzătoare poate cauza pericole grave. Utilizați întotdeauna becuri în conformitate cu specificațiile indicate în acest manual.
4. Pentru alte servicii, reparații etc., contactați personal calificat. Acest produs este conform cu cerințele de siguranță corespunzătoare. Întreținerea poate fi efectuată numai de către personal calificat care utilizează echipamente originale. Dacă este disponibil un serviciu post-vânzare, vă rugăm să contactați magazinul de unde a fost achiziționat produsul.
5. Acest produs este destinat exclusiv utilizării în interior.

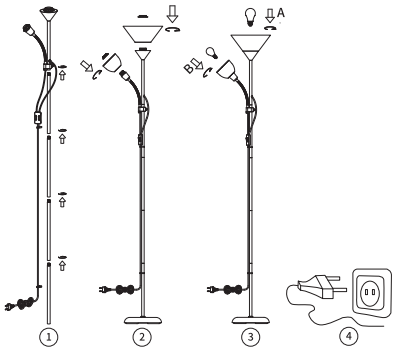
DA Produktdiagram



Spesifikationer

Nominel spænding	220V-240V~
Frekvens	50Hz/60Hz
Strøm	E27: MAX.60W/E14: MAX.40W
Lampeholder	E27/E14
Arbejdstemperatur	-20~40°C

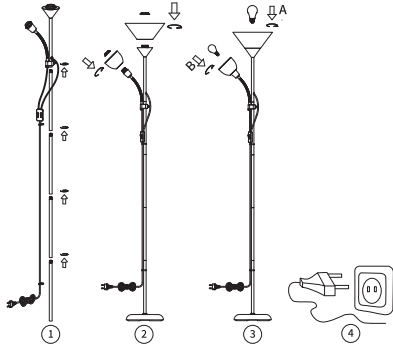
Installationsdiagram



Forsigtighedsregler

- 1.Læs venligst instruktionerne omhyggeligt, før dette produkt tages i brug.
- 2.Afbrød strømmen før vedligeholdelse eller rengøring. Vedligeholdelse skal udføres af kvalificeret personale, der bruger originale reservedele.
- 3.Forkert vedligeholdelse kan medføre alvorlig fare. Brug altid pærer i henhold til specifikationerne i denne vejledning.
- 4.For anden service, reparationer osv. bedes du kontakte kvalificeret personale. Dette produkt overholder de relevante sikkerhedskrav. Vedligeholdelse må kun udføres af kvalificeret personale med originalt udstyr. Hvis der er eftersalgsservice, bedes du kontakte den forretning, hvor du købte produktet.
- 5.Dette produkt er kun beregnet til indendørs brug.

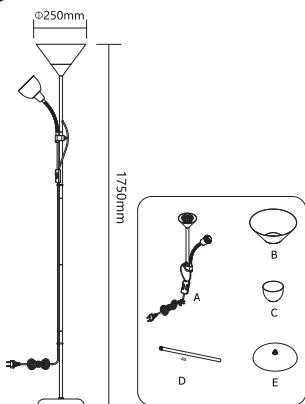
Installasjonsskjema



Forsiktighetsregler

- 1.Les instruksjonene nøye før du bruker dette produktet.
- 2.Koble fra strømmen før vedlikehold eller rengjøring. Vedlikehold skal utføres av kvalifisert personell som bruker originale reservedeler.
- 3.Feil vedlikehold kan medføre alvorlig fare. Bruk alltid lyspærer i henhold til spesifikasjonene som er oppført i denne håndboken.
- 4.For annen service, reparasjoner osv. må du kontakte kvalifisert personell. Dette produktet oppfyller relevante sikkerhetskrav. Vedlikehold kan kun utføres av kvalifisert personell som bruker originalutstyr. Hvis det er behov for ettersalgsservice, ta kontakt med butikken der du kjøpte produktet.
- 5.Dette produktet er kun beregnet for innendørs bruk.

NO Produktdiagram



Spesifikasjoner

Nominell spenning	220V-240V~
Frekvens	50Hz/60Hz
Effekt	E27: MAX.60W/E14: MAX.40W
Lampeholder	E27/E14
Arbejdstemperatur	-20~40°C



ITALIA MARKET SRL
VIA DELLE INDUSTRIE, 9/1
20883 MEZZAGO(MB), ITALIA
P.IVA: IT10502730962
[HTTP://WWW.AIGOSTAR.COM](http://www.aigostar.com)
MADE IN CHINA

