

INSTRUCTION MANUAL



SANDWICH MAKER



MODEL 300002JVU

PLEASE READ THIS MANUAL CAREFULLY BEFORE OPERATING THE APPLIANCE AND RETAIN IT FOR FUTURE REFERENCE

CONTENTS

GB 01-08

ES 09-16

PL 17-24

IT 25-32

DE 33-40

NL 41-48

FR 49-56

PT 57-64

IMPORTANT SAFEGUARDS

1. Read this instruction manual carefully before operating the appliance for the first time.
2. Retain this instruction manual, the appliance' s packaging and your receipt. If you gift or sell the appliance to a third party, ensure you also provide them with this instruction manual.
3. The appliance is for household use only.
4. Do not use the appliance outdoors. Keep it away from sources of heat, direct sunlight, open fires or areas of high humidity and never operate it with wet hands.
5. Always remove the plug from the power socket prior to cleaning or whenever the appliance is not in use.
6. Never leave the appliance unsupervised. Ensure the cord is tucked away and not hanging down and that children do not touch the appliance to safeguard them from the electrical and other risks posed.
7. Do not immerse the appliance in water or other liquids.
8. Never use the appliance if it is damaged.
9. If the supply cord is damaged, it must

be replaced by the manufacturer, its service agent or similarly qualified persons to prevent hazards.

10. Do not try to repair the appliance yourself. Always contact our service agent to repair or exchange the appliance.
11. The appliance is intended to be used in households and kitchen areas.
12. **WARNING!** The appliance features surfaces that heat to high temperatures when it is in operation. The appliance must be used with **CAUTION**. When in operation, only manipulate the appliance using the handles and using gloves or similar heat-resistant items. Surfaces other than the handles must be allowed sufficient time to cool before being touched.
13. The appliance is suitable for use by children aged 8 years and above and persons with reduced physical, sensory or mental capabilities or lack of experience and knowledge only if they are supervised or are instructed in the proper, safe use of the appliance and only if they understand the hazards involved. Children must not play with the appliance. Cleaning and user maintenance must not be carried out by children unless they are older than 8 years of age and

supervised.

14. Keep the appliance and its cord out of reach of children under 8 years of age.
15. The appliance is not intended to be operated by means of an external timer or separate remote-control system.
16. The temperature of the outer surface of the appliance may be high when it is in operation. Do not touch the outer surface with your bare hand.
17. Never use the appliance if the supply cord is damaged. It must be replaced by the manufacturer, its service agent or similarly qualified persons to prevent hazards.
18. Always operate the appliance on an even, flat surface. Ensure there is sufficient ventilation for the steam to escape.
19. To safeguard against any fire risk, never leave the appliance unattended.
20. Before plugging in the appliance, ensure the heating plates are in the closed position.
21. Be aware that parts of the appliance become very hot when it is in operation. Ensure the appliance is switched off, unplugged and has sufficient time to cool completely prior to cleaning or storage.

22. Wipe the cooking surface with a soft damp cloth after each use. If food residue remains, use a little oil to soften it.
23. Do not use any metal cleaning tools on the cooking surface as they will damage the non-stick coating.
24. If you encounter any problems, please contact an authorised service centre for help.

TECHNICAL SPECIFICATIONS

Model No.	300002JVU
Power Supply	220-240V ~ 50-60Hz
Power Consumption	750 W
Dimensions	L222*W240*H102 mm

Specifications and design are subject to change without notice.

PRODUCT OVERVIEW AND DESCRIPTION

1. Power on indicator light (red)

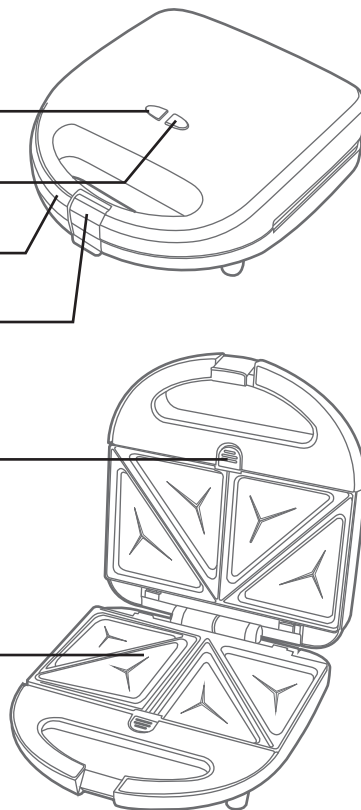
2. Ready indicator light (green)

3. Handle

4. Lock mechanism


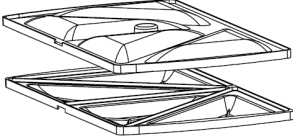

5. Spring latches

6. Cooking plates



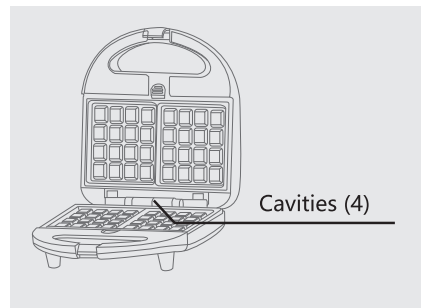
COOKING PLATE ASSEMBLY

Before using the appliance, select your desired set of cooking plates and attach them to the appliance.

3 sets of cooking plates	
	1 set of waffle plates (to make waffles)
	1 set of sandwich plates (to make toasted sandwiches)
	1 set of grill plates (to grill meat, sausages etc.)

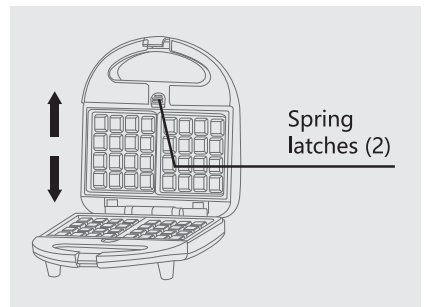
Attaching the cooking plates:

As shown in **Fig. 1**, fit the tabs of the plate into the cavities on the hinged edge of the appliance and then press the plate down until it clicks into place.



Removing the cooking plates:

Push back the spring latches in the direction of the arrows shown in **Fig. 2**, and then lift the plates out of the appliance.



BEFORE FIRST USE

1. Remove all packaging material.
2. Clean the exterior of the appliance with a slightly damp cloth.
3. Clean the cooking plates in warm soapy water. Dry them thoroughly before attaching them to the appliance.
WARNING! Do not submerge the appliance in water or any other liquid.

OPERATING INSTRUCTIONS

To achieve optimal results, preheat the appliance before placing any food on the cooking plates.

1. Place the appliance on a stable, level and heatproof surface.
2. Select the desired set of cooking plates (grilling, sandwich or waffle plates) and attach them to the appliance.
3. Close the appliance and then plug it into the power socket.
4. The red and green indicator lights will both illuminate indicating that the appliance is on and the cooking plates are heating. The preheating process takes approximately five minutes. When the green ready indicator light is extinguished, the cooking plates are heated and the appliance is ready for use.
5. Open the appliance, place your prepared food on the bottom plate and close the appliance. The green ready indicator will illuminate again.
6. Wait about 6~8 minutes. The green light will then extinguish indicating the cooking process is complete. You can also check the state of the food during the cooking process to determine when it is ready to eat.
 - Cooking typically takes 4~5 minutes for sandwiches and 6~8 minutes for waffles.
 - Cook meat, mince and burgers, etc. until the juices run clear. Cook fish until the flesh is opaque throughout.
7. Open the appliance and remove the food using a spatula (not included).
8. Unplug the appliance after use.

Notes:

- Due to the manufacturing process, it is normal for the appliance to emit smoke when it is turned on for the first time.
- During cooking, the green ready indicator light cycles on and off as the appliance heats and reheats to keep the temperature ideal for cooking.
- Do not use sharp, pointed or metal spatulas as they may damage the surface of the cooking plates.

Cooking tips:

1. For optimal results when making waffles, all the ingredients should be at room temperature before the batter is prepared.
It is important not to enrich the batter with too much fat, sugar or egg as this can cause the waffles to colour too quickly and remain soft.
2. When making grilled sandwiches, wipe the cooking plates with a little cooking oil or butter to improve their colour and ease their removal from the plates.
3. When cooking pre-prepared foods, follow the cooking instructions provided.

CLEANING AND MAINTENANCE

WARNING! Before cleaning, always unplug the appliance and allow it to cool completely.

WARNING! Do not immerse the appliance in water or any other liquid.

- Clean the exterior of the appliance with a slightly damp cloth.
- Clean the cooking plates in warm soapy water. Dry them thoroughly before attaching them to the appliance.
- Never use abrasive or chemical cleaning agents.
- Regularly clean surfaces that come into contact with food to avoid cross-contamination. Warm water and a mild detergent are recommended to clean surfaces that come into contact with food.
- Always follow appropriate food hygiene practices to reduce the potential for cross-contamination and food poisoning.

STORAGE

- Always unplug the appliance prior to storage.
- Always ensure the appliance is cool and dry prior to storage.
- The power cord can be wrapped around the base of the appliance for storage.

DISPOSAL



As a responsible retailer, we care about the environment.

As such, we urge you to follow the correct disposal procedures for the appliance and packaging materials. This will help conserve natural resources and ensure these items are recycled in a manner that protects health and the environment.

You must dispose of the appliance and its packaging according to local laws and regulations.

As this appliance contains electronic components, it and its accessories must be disposed of separately from household waste when the appliance reaches the end of its life.

Contact your local authority to learn about your disposal and recycling options.

The appliance should be taken to your local recycling centre. Some collection points accept appliances free of charge.

WARRANTY: 2 YEARS

INSTRUCCIONES IMPORTANTES

1. Lea este manual de instrucciones con atención antes de utilizar el aparato por primera vez.
2. Conserve las instrucciones, el certificado de garantía y el recibo de compra, Si fuera posible, conserve la caja. Si transfiere este aparato a otra persona, asegúrese de transferir también las instrucciones de uso.
3. Este aparato está diseñado exclusivamente para un uso doméstico.
4. No utilice la sandwichera al aire libre. Mantenga el aparato alejado de las fuentes de calor, de los rayos del sol, de la humedad y de los bordes afilados. Nunca utilice el aparato con las manos húmedas. Nunca toque el aparato con las manos húmedas.
5. Retire siempre el cable eléctrico de la corriente antes de lavarlo o cuando no vaya a utilizarlo.
6. Nunca deje el aparato sin supervisión. Asegúrese de que el cable eléctrico no cuelgue del borde de la mesa y de mantener el aparato y el cable eléctrico fuera del alcance de los niños.
7. No sumerja la sandwichera en agua u otros líquidos.
8. No utilice el aparato si está dañado.

9. No use el aparato si el cable eléctrico está dañado, o si el aparato no funciona correctamente. Llévelo a un centro autorizado para que lo examinen y reparen.
10. Nunca intente reparar la sandwichera usted mismo. Llévela a un centro autorizado para que la examinen y reparen.
11. Este aparato está diseñado para un uso doméstico.
12. ¡CUIDADO! La superficie de la sandwichera está muy caliente durante el funcionamiento. Extreme la precaución al utilizar el aparato. Manipule la sandwichera únicamente por el mango y utilizando manoplas de cocina u otro artículo resistente al calor. Deje que el aparato se enfríe completamente antes de tocarlo.
13. Este aparato no debe ser utilizado por niños menores de 8 años ni por personas con capacidades físicas, sensoriales o mentales reducidas, o que carezcan de experiencia o conocimiento sobre el manejo de estos dispositivos, a menos que estén bajo supervisión de una persona responsable y sean conscientes de los posibles riesgos. No deje que los niños jueguen con este aparato. Las tareas de limpieza y mantenimiento no deben llevarlas a cabo los niños sin

supervisión.

14. Mantenga el aparato y el cable eléctrico fuera del alcance de los menores de 8 años.
15. No intente accionar el producto con un temporizador externo o con un mando a distancia.
16. La superficie de la sandwichera podría estar muy caliente durante el funcionamiento. No la toque o podría quemarse.
17. Si el cable eléctrico estuviera dañado, póngase en contacto con el fabricante, el servicio de atención al cliente o con una persona cualificada para repararlo.
18. Utilice el aparato sobre una superficie estable y nivelada y en una zona bien ventilada. Mantenga un espacio alrededor del producto que permita una circulación de aire adecuada.
19. Para evitar riesgos de incendios, nunca deje la sandwichera sin supervisión.
20. Antes de enchufar la sandwichera a la corriente eléctrica, asegúrese de que las placas estén bien instaladas.
21. Tenga en cuenta que el aparato está muy caliente durante el funcionamiento. Antes de lavarlo o guardarlo, apáguelo, desenchúfelo de la corriente eléctrica y deje que se enfríe.

22. Limpie la superficie exterior con un trapo suave y húmedo tras cada uso. Si quedan restos de comida, eche un poco de aceite para ablandarlos.
23. No utilice ningún utensilio metálico para limpiar las placas de cocción, ya que podrían dañar la capa antiadherente.
24. Si tiene algún problema con el producto, póngase en contacto con un centro de atención al cliente autorizado.

ESPECIFICACIONES TÉCNICAS

Modelo N°	300002JVU
Alimentación	220-240 V ~ 50-60 Hz
Consumo	750 W
Dimensiones	Largo 222*Ancho 240*Alto 102 mm

Las especificaciones y el diseño podrían cambiar sin previo aviso.

IDENTIFICACIÓN DE LAS PARTES

1. Luz roja (encendido)

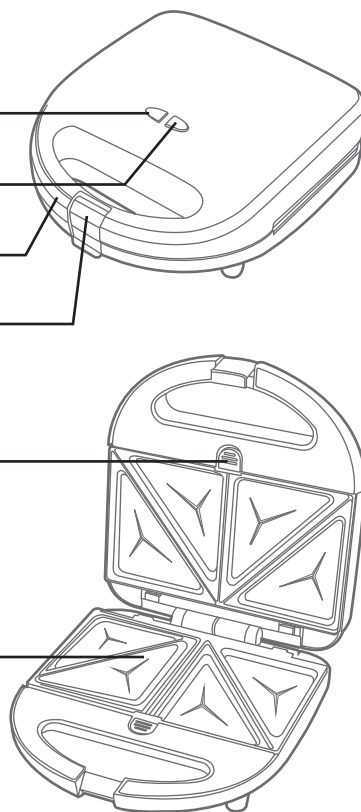
2. Luz verde (listo para cocinar)

3. Mango

4. Pestillo de cierre


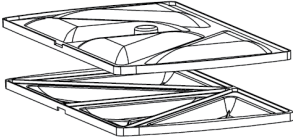
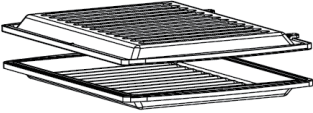
5. Cierre de seguridad

6. Placas de cocción



PLACAS DE COCCIÓN

Seleccione el conjunto de placas de cocción que desee utilizar y asegúrese de montarlas correctamente en la sandwichera.

3 conjuntos de placas	
	1 conjunto de placas para gofres (para hacer gofres)
	1 conjunto de placas para sándwich (para hacer sandwiches)
	1 conjunto de placas para parrilla (para hacer carne, salchichas y hamburguesas a la parrilla)

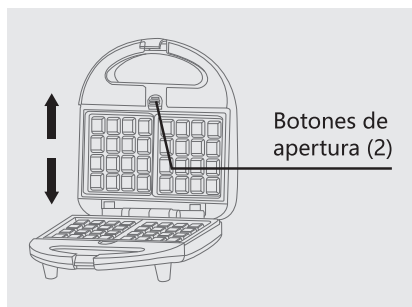
Cómo introducir las placas:

Como se muestra en la **Fig. 1**, asegúrese de que las fijaciones de las placas ajusten en los orificios situados en los lados de la sandwichera y después presione las placas hacia abajo hasta que oiga un click y se queden fijas en su posición



Cómo sacar las placas:

Empuje el botón de apertura en dirección de las flechas y levante las placas para sacarlas de la sandwichera, como se indica en la **Fig.2**.



ANTES DEL PRIMER USO

1. Retire el embalaje del producto.
2. Lave el exterior del aparato con una esponja o con un trapo húmedo.
3. Lave las placas en agua templada con jabón. Séquelas cuidadosamente antes de volver a colocarlas en la sandwichera.
¡ATENCIÓN! Nunca sumerja el aparato en agua u otros líquidos.

FUNCIONAMIENTO DE LA SANDWICHERA

Para obtener un resultado óptimo, caliente la sandwichera antes de colocar los alimentos en las placas.

1. Coloque la sandwichera sobre una superficie estable, nivelada y resistente al calor.
2. Seleccione el conjunto de placas deseado (placas para gofres, para sándwich o para parrilla) y colóquelos en la sandwichera.
3. Cierre la sandwichera y enchúfela a la corriente eléctrica.
4. El indicador verde y el rojo se encenderán indicando que la sandwichera está calentándose. La sandwichera tarda aproximadamente cinco minutos en calentarse, y cuando alcanza la temperatura correcta para cocinar, el indicador verde se apaga y la sandwichera estará lista para el uso.
5. Abra la sandwichera y coloque los alimentos que desea cocinar en la placa inferior. Cierre la sandwichera y una las dos tapas mediante el cierre de seguridad. El indicador verde se iluminará de nuevo.
6. Espere unos 6~8 minutos. La luz verde se apagará indicando que los alimentos están preparados. Puede abrir la sandwichera en cualquier momento para comprobar el estado de los alimentos.
 - Se tarda de 4 a 5 minutos en cocinar un sándwich y de 6 a 8 minutos en un gofre.
 - Cocine la carne y derivados (carne picada, hamburguesas, etc.) hasta que el jugo sea claro. Cocine el pescado hasta que esté opaco por todos los lados.
7. Abra la sandwichera y saque los alimentos con una espátula (no incluida)
8. Desenchufe la sandwichera tras el uso.

A tener en cuenta:

- Cuando la sandwichera se calienta por la primera vez, puede despedir una pequeña cantidad de humo. Es totalmente normal.
- Durante el proceso, la luz verde se enciende y se apaga para mantener la sandwichera a la temperatura de cocción ideal.
- No utilice espátulas de metal o puntiagudas para evitar dañar la superficie de las placas.

Consejos prácticos:

1. Para un mejor resultado, todos los ingredientes deben estar a temperatura ambiente antes de preparar la masa.
Cuando haga gofres, es importante no añadir demasiada grasa, azúcar o huevos ya que los gofres podrían dorarse demasiado rápido y después reblandecerse una vez hechos.
2. Cuando haga sándwiches, engrase las placas de cocción con un poco de aceite o con mantequilla, para obtener un color más dorado y que no se adhieran a

las placas.

3. Cuando cocine alimentos precocinados, siga las instrucciones indicadas en el envase o etiqueta.

LIMPIEZA Y MANTENIMIENTO

¡ATENCIÓN! Desenchufe siempre la sandwichera y deje que se enfríe antes de lavarla.

¡ATENCIÓN! No sumerja el aparato en agua u otros líquidos.

- Lave el exterior del aparato con una esponja o con un trapo húmedo.
- Lave las placas en agua templada con jabón. Séquelas cuidadosamente antes de volver a colocarlas en la sandwichera.
- Nunca use productos de limpieza químicos ni agresivos.
- Las superficies que están en contacto con los alimentos deben lavarse con regularidad para evitar la contaminación entre los diferentes tipos de comida. Lave las superficies que están en contacto con los alimentos con agua templada y un detergente suave.
- Siga siempre las normas de higiene para evitar toda posibilidad de contaminación o intoxicación alimentaria.

ALMACENAMIENTO

- Desenchufe siempre la sandwichera antes de guardarla.
- Asegúrese siempre de que la sandwichera está fría y seca antes de guardarla.
- Puede enrollar el cable eléctrico alrededor de la base del aparato.

ELIMINACIÓN DEL PRODUCTO



Como vendedores responsables, nos preocupamos por el medioambiente.

Le instamos a seguir los procedimientos de un reciclaje correcto del aparato y su embalaje. Al asegurarse de depositar el aparato en un lugar autorizado, estará contribuyendo a proteger el medio ambiente y la salud humana de posibles daños que podrían ocasionarse en el caso contrario.

Recicle este aparato y su embalaje según las normas y reglas de su localidad.

Debido a los componentes electrónicos de este producto, no debe desecharse junto con los residuos domésticos no clasificados al final de su vida útil.

Para más información sobre el tratamiento y reciclaje de este producto, contacte con el punto limpio de su localidad.

Lleve este aparato a un punto de recogida especial para el reciclaje de equipos electrónicos.

Garantía: 2 años cuyo origen de defecto sea un defecto de fabricación.

WAŻNE ŚRODKI OSTROŻNOŚCI

1. Przed pierwszym uruchomieniem urządzenia zapoznaj się z niniejszą instrukcją obsługi.
2. Zachowaj niniejszą instrukcję obsługi, opakowanie urządzenia oraz paragon. Jeśli podarujesz lub sprzedasz urządzenie stronie trzeciej, upewnij się, że przekazałeś jej również niniejszą instrukcję obsługi.
3. Urządzenie przeznaczone jest wyłącznie do użytku w gospodarstwach domowych.
4. Nie używaj urządzenia na zewnątrz. Trzymaj go z dala od źródeł ciepła, bezpośredniego światła słonecznego, otwartego ognia lub miejsc o wysokiej wilgotności i nigdy nie obsługuj go mokrymi rękami.
5. Zawsze wyciągaj wtyczkę z gniazdka przed czyszczeniem lub gdy urządzenie nie jest używane.
6. Nigdy nie pozostawiaj urządzenia bez nadzoru. Upewnij się, że przewód jest schowany i nie zwisa, oraz że urządzenie jest poza zasięgiem dzieci, aby uchronić je przed porażeniem elektrycznym i innymi zagrożeniami.
7. Nie zanurzaj urządzenia w wodzie lub innych cieczach.

8. Nigdy nie używaj urządzenia jeśli jest uszkodzone.
9. Jeśli przewód zasilający jest uszkodzony, musi zostać wymieniony przez producenta, przedstawiciela w serwisie lub inne wykwalifikowane w tym zakresie osoby, aby zapobiec zagrożeniom.
10. Nie próbuj samodzielnie naprawiać urządzenia. Zawsze kontaktuj się z naszym agentem serwisowym w celu naprawy lub wymiany urządzenia.
11. Urządzenie jest przeznaczone do użytku w gospodarstwach domowych i obszarach kuchennych.
12. UWAGA! Niektóre części urządzenia nagrzewają się podczas pracy do wysokich temperatur. Z urządzenia należy korzystać OSTROŻNIE. Podczas pracy z urządzeniem należy trzymać go wyłącznie za uchwyt i używać rękawic kuchennych lub podobnych przedmiotów odpornych na ciepło. Powierzchnie inne niż uchwyty muszą mieć wystarczająco dużo czasu na ostygnięcie by móc je bezpiecznie dotknąć.
13. Urządzenie może być używane przez dzieci w wieku 8 lat i starsze oraz osoby o ograniczonych zdolnościach fizycznych, sensorycznych lub umysłowych lub bez

doświadczenia i wiedzy w tym zakresie wyłącznie pod warunkiem, że są one pod nadzorem osób dorosłych oraz są pouczone o prawidłowym, bezpiecznym użytkowaniu urządzenia i tylko wtedy, gdy są świadome zagrożeń związanych z używaniem urządzenia. Dzieci nie mogą bawić się urządzeniem. Dzieci nie mogą czyścić urządzenia i przeprowadzać prac konserwacyjnych, chyba że są starsze niż 8 lat i są pod nadzorem osób dorosłych.

14. Trzymaj urządzenie i jego przewód poza zasięgiem dzieci poniżej 8 roku życia.
15. Nie należy obsługiwać urządzenia za pomocą zewnętrznego zegara lub oddzielnego systemu zdalnego sterowania.
16. Podczas pracy temperatura zewnętrznej powierzchni urządzenia może być wysoka. Nie dotykaj zewnętrznej powierzchni dłońmi.
17. Jeśli przewód zasilający jest uszkodzony, musi zostać wymieniony przez producenta, przedstawiciela w serwisie lub inne wykwalifikowane w tym zakresie osoby, aby zapobiec zagrożeniom.
18. Zawsze używaj urządzenia na równej, płaskiej powierzchni zapewniając mu wystarczającą wentylację, aby para mogła się

wydostać.

19. Aby zabezpieczyć się przed ryzykiem pożaru, nigdy nie pozostawiaj włączonego urządzenia bez nadzoru.
20. Przed podłączeniem urządzenia do zasilania upewnij się, że płyty grzewcze znajdują się w pozycji zamkniętej.
21. Miej na uwadze, że niektóre części urządzenia bardzo się nagrzewają podczas pracy. Przed czyszczeniem lub odłożeniem do przechowywania upewnij się, że urządzenie jest wyłączone, odłączone od zasilania i miało wystarczająco dużo czasu na całkowite ostygnięcie.
22. Po każdym użyciu przetrzyj powierzchnię płyt grzejących miękką wilgotną ściereczką. Jeśli pozostaną resztki jedzenia, użyj odrobiny oleju, aby je zmiękczyć.
23. Nie używaj żadnych metalowych narzędzi czyszczących na powierzchniach płytek grzejących, ponieważ mogą one uszkodzić nieprzywierającą powłokę.
24. W razie jakichkolwiek problemów z urządzeniem skontaktuj się z autoryzowanym centrum serwisowym w celu uzyskania pomocy.

SPECYFIKACJE TECHNICZNE

Model Nr.	300002JVU
Zasilanie	220-240 V ~ 50-60 Hz
Zużycie prądu	750 W
Wymiary	Dł. 222* Szer. 240* Wys. 102

Dane techniczne oraz wygląd urządzenia mogą ulec zmianie bez powiadomienia.

BUDOWA URZĄDZENIA

1. Lampka wskazująca włączone zasilanie (czerwona)

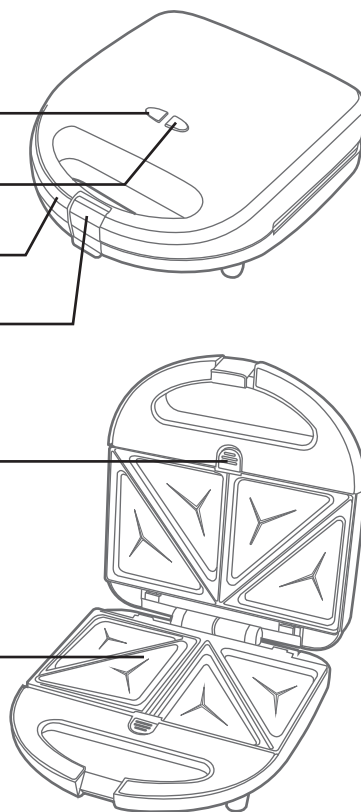
2. Lampka wskazująca gotowość (zielona)

3. Uchwyt

4. Mechanizm zamykający


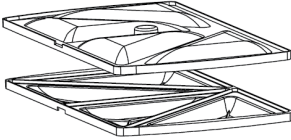
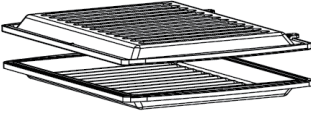
5. Zatrzaski sprężynowe

6. Płytki grzejące



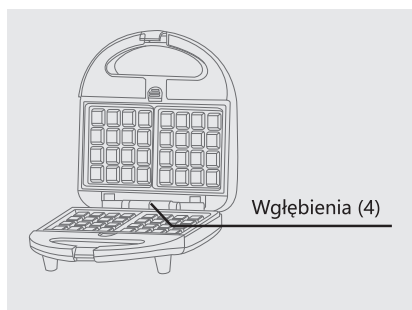
MONTAŻ PŁYTEK GRZEJĄCYCH

Przed użyciem urządzenia wybierz żądany zestaw płytek grzejących i zamontuj je w urządzeniu.

3 zestawy płytek grzejących	
	1 zestaw płytek gofrowych (do robienia gofrów)
	1 zestaw płytek do opiekania kanapek (do opiekania kanapek)
	1 zestaw płytek grillowych (do grillowania mięsa, kiełbasek itp.)

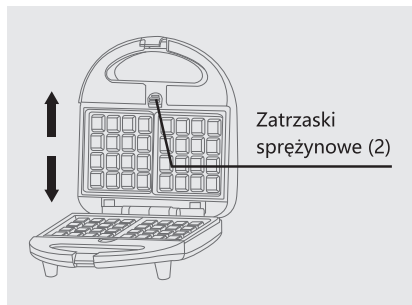
Montaż płytek grzejących:

Jak zostało to pokazane na **rys. 1**, wsuń wypustki płytki w zagłębienia na krawędzi urządzenia z zawiasami, a następnie dociśnij płytkę, aż zaskoczy na miejsce.



Zdejmowanie płytek grzejących:

Wciśnij zatrzaski sprężynowe w kierunku wskazanym strzałkami na **rys. 2**, a następnie wyjmij płytki z urządzenia.



PRZED PIERWSZYM UŻYCIEM

1. Wyjmij urządzenie z opakowania.
2. Przetrzyj obudowę urządzenia delikatnie zwilżoną ściereczką.
3. Umyj płytki grzejące w ciepłej wodzie z płynem do mycia naczyń. Dokładnie osusz je przed zamontowaniem ich w urządzeniu. UWAGA! Nie zanurzaj urządzenia w wodzie lub innym płynie.

INSTRUKCJE UŻYWANIA

Dla optymalnych rezultatów, podgrzej urządzenie przed umieszczeniem jedzenia na płytkach grzejących.

Dla optymalnych rezultatów, podgrzej urządzenie przed umieszczeniem jedzenia na płytkach grzejących.

1. Postaw urządzenie na stabilnej, poziomej powierzchni, która jest odporna na wysokie temperatury.
2. Wybierz żądany zestaw płytek grzejących (grillowanie, opiekanie kanapek lub gofry) i zamontuj je w urządzeniu.
3. Zamknij urządzenie, a następnie podłącz je do gniazdka elektrycznego.
4. Zaświeci się czerwona oraz zielona kontrolka, wskazując, że urządzenie jest włączone, a płyty grzejące nagrzewają się. Proces podgrzewania trwa około pięciu minut. Zgaśnięcie zielonej kontrolki gotowości, sygnalizuje, że płyty grzejące są podgrzane i urządzenie jest gotowe do użycia.
5. Otwórz urządzenie, umieść przygotowane jedzenie na dolnej płytce i zamknij urządzenie. Ponownie zaświeci się zielona kontrolka wskaźnik gotowości.
6. Poczekaj około 6~8 minut. Zielona lampka zgaśnie, wskazując zakończenie opiekania. Możesz także sprawdzić stan jedzenia umieszczonego w urządzeniu podczas opiekania, aby określić, kiedy jest ono gotowe do spożycia.
 - Gotowanie kanapki zajmuje od 4 do 5 minut, na gofry - od 6 do 8 minut.
 - W przypadku kawałków mięsa, mięsa mielonego i hamburgerów itp., poczekaj aż soki wydobywająca się z mięsa będą przezroczyste. W przypadku ryb, aż mięso przestanie być przezroczyste.
7. Otwórz urządzenie i wyjmij żywność za pomocą szpatułki (brak w zestawie).
8. Odłącz urządzenie od zasilania.

Uwagi:

- To, że urządzenie emituje dym przy pierwszym włączeniu jest normalne i jest to spowodowane procesem produkcyjnym.
- Podczas opiekania zielona kontrolka gotowości co jakiś czas włącza się i wyłącza, gdy urządzenie nagrzewa się i podgrzewa, aby utrzymać idealną temperaturę do opiekania.
- Nie używaj ostrych, szpiczastych lub metalowych szpatulek, ponieważ mogą one uszkodzić powierzchnię płytek grzejących.

Wskazówki:

1. Dla optymalnych rezultatów podczas robienia gofrów, wszystkie składniki podczas przygotowywania ciasta powinny mieć temperaturę pokojową.

Ważne jest, aby nie dodawać do ciasta zbyt dużej ilości tłuszczu, cukru lub jaj, ponieważ może to spowodować, że gofry będą się zbyt szybko rumienić i będą miękkie.

2. Robiąc grillowane kanapki, przed umieszczeniem ich w urządzeniu posmaruj płytki grzejące niewielką ilością oleju lub masła, aby poprawić ich kolor i ułatwić wyjmowanie z urządzenia.
3. W przypadku gotowych potraw postępuj zgodnie z dostarczonymi instrukcjami przyrządzania.

CZYSZCZENIE I KONSERWACJA

UWAGA! Przed czyszczeniem zawsze odłączaj urządzenie od zasilania i pozwól mu całkowicie ostygnąć.

UWAGA! Nie zanurzaj urządzenia w wodzie lub innej cieczy.

- Przetrzyj obudowę urządzenia lekko zwilżoną ściereczką.
- Umyj płytki grzejące w ciepłej wodzie z płynem do mycia naczyń. Dokładnie osusz je przed zamontowaniem ich w urządzeniu.
- Nigdy nie używaj ściernych ani chemicznych środków czyszczących.
- Regularnie czyść powierzchnie mające kontakt z żywnością, aby uniknąć zanieczyszczenia krzyżowego. Do czyszczenia powierzchni mających kontakt z żywnością używaj ciepłej wody i łagodnego detergentu.
- Zawsze przestrzegaj odpowiednich zasad higieny żywności, aby zmniejszyć ryzyko zanieczyszczenia krzyżowego i zatrucia pokarmowego.

PRZECHOWYWANIE

- Zawsze odłączaj urządzenie od zasilania przed przechowywaniem.
- Zawsze upewnij się, że urządzenie jest chłodne i suche przed przechowywaniem.
- Przewód zasilający można owinąć wokół podstawy urządzenia w celu wygodniejszego przechowywania.

UTYLIZACJA



Jako odpowiedzialny sprzedawca dbamy o środowisko. W związku z tym nalegamy, aby postępować zgodnie z procedurą odpowiedzialnej utylizacji urządzenia i opakowania. Pomoże to w oszczędności zasobów naturalnych i zagwarantuje, że urządzenie oraz opakowanie zostanie poddane recyklingowi w sposób bezpieczny dla zdrowia i środowiska.

Utylizować urządzenie i jego opakowanie zgodnie z lokalnymi przepisami.

Ze względu na to, że urządzenie zawiera elementy elektroniczne, urządzenie i jego akcesoria należy utylizować osobno od odpadów pochodzących z gospodarstwa domowego, gdy żywotność urządzenia dobiegnie końca.

Skontaktuj się z lokalnymi władzami, aby dowiedzieć się więcej o utylizacji i recyklingu w twoim regionie.

Urządzenie należy oddać do lokalnego punktu odbioru odpadów w celu recyklingu. Niektóre punkty odbioru przyjmują urządzenia bez żadnych opłat.

GWARANCJA: 2 LATA

IMPORTANTANTI MISURE DI SICUREZZA

1. Leggere attentamente questo manuale di istruzioni prima di utilizzare l'apparecchio per la prima volta.
2. Conservare questo manuale di istruzioni, la confezione dell'apparecchio e la ricevuta. Se si regala o vende l'apparecchio a terzi, assicurarsi di fornire anche questo manuale di istruzioni con esso.
3. Il prodotto è destinato solo a uso domestico.
4. Non utilizzare l'apparecchio all'aperto. Tenerlo lontano da fonti di calore, luce solare diretta, fiamme libere o aree di elevata umidità e non utilizzarlo mai con le mani bagnate.
5. Rimuovere sempre la spina dalla presa di corrente prima della pulizia o ogni volta che l'apparecchio non viene utilizzato.
6. Non lasciare mai l'apparecchio incustodito. Assicurarsi che il cavo sia nascosto e non penda e che i bambini non tocchino l'apparecchio per proteggerli dai rischi elettrici e di altro tipo.
7. Non immergere l'apparecchio in acqua o altri liquidi.

8. Non utilizzare mai l'apparecchio se è danneggiato.
9. Se il cavo di alimentazione è danneggiato, deve essere sostituito dal produttore, dal suo agente di servizio o da persone analogamente qualificate per evitare pericoli.
10. Non tentare di riparare l'apparecchio da soli. Contattare sempre il nostro servizio di assistenza per riparare o sostituire l'apparecchio.
11. L'apparecchio è destinato all'uso in abitazioni e cucine.
12. **ATTENZIONE!** L'apparecchio presenta superfici che riscaldano a temperature elevate quando è in funzione. L'apparecchio deve essere utilizzato con **ATTENZIONE**. Durante il funzionamento, manipolare l'apparecchio solo con le maniglie e usando guanti o oggetti simili resistenti al calore. Le superfici diverse dalle maniglie devono avere il tempo sufficiente per raffreddarsi prima di essere toccate.
13. L'apparecchio è idoneo all'uso da parte di bambini di età pari o superiore a 8 anni e persone con capacità fisiche, sensoriali o mentali ridotte o mancanza di esperienza e conoscenza solo se sorvegliati o istruiti

sull'uso corretto e sicuro dell'apparecchio e solo se capire i pericoli coinvolti. I bambini non devono giocare con l'apparecchio. La pulizia e la manutenzione dell'utente non devono essere eseguite da bambini a meno che non abbiano più di 8 anni e siano sorvegliati.

14. Tenere l'apparecchio e il suo cavo fuori dalla portata dei bambini di età inferiore a 8 anni.
15. L'apparecchio non è progettato per essere utilizzato mediante un timer esterno o un sistema di controllo remoto separato.
16. La temperatura della superficie esterna dell'apparecchio può essere elevata quando è in funzione. Non toccare la superficie esterna a mani nude.
17. Non utilizzare mai l'apparecchio se il cavo di alimentazione è danneggiato. Deve essere sostituito dal produttore, dal suo agente di servizio o da persone similmente qualificate per evitare pericoli.
18. Azionare sempre l'apparecchio su una superficie piana e uniforme. Accertarsi che vi sia ventilazione sufficiente affinché il vapore fuoriesca.
19. Per evitare rischi di incendio, non lasciare mai l'apparecchio incustodito.

20. Prima di collegare l'apparecchio, assicurarsi che le piastre di riscaldamento siano in posizione chiusa.
21. Tenere presente che alcune parti dell'apparecchio diventano molto calde quando è in funzione. Assicurarsi che l'apparecchio sia spento, scollegato e che abbia tempo sufficiente per raffreddarsi completamente prima di pulirlo o riporlo.
22. Pulire la superficie di cottura con un panno morbido e umido dopo ogni utilizzo. Se rimangono residui di cibo, usare un po 'd'olio per ammorbidirlo.
23. Non utilizzare strumenti per la pulizia dei metalli sulla superficie di cottura poiché potrebbero danneggiare il rivestimento antiaderente.
24. In caso di problemi, contattare un centro di assistenza autorizzato per assistenza.

SPECIFICHE TECNICHE

Modello No.	300002JVU
Alimentazione elettrica	220-240 V ~ 50-60 Hz
Consumo di energia	750 W
Dimensioni	L222*W240*H102 mm

Le caratteristiche tecniche e il design sono soggetti a modifiche senza preavviso.

PANORAMICA DEL PRODOTTO

1. Spia di accensione (rossa)

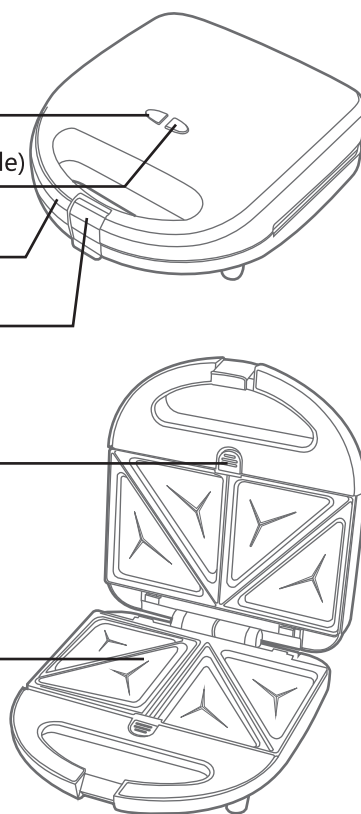
2. Indicatore led di stato "pronto" (verde)

3. Maniglia

4. Meccanismo di blocco


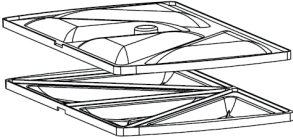
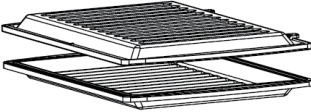
5. Chiusure a molla

6. Piastre di cottura



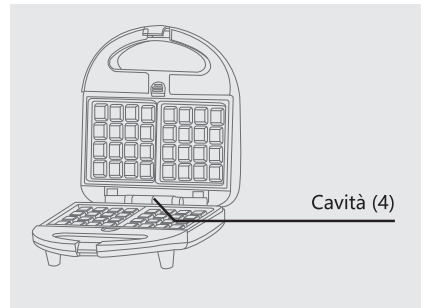
MONTAGGIO DELLA PIASTRA DI COTTURA

Prima di utilizzare l'apparecchio, selezionare il set di piastre di cottura desiderato e collegarle all'apparecchio.

3 set di piastre di cottura	
	1 set di piatti per waffle (per preparare waffle)
	1 set di piatti sandwich (per preparare toast)
	1 set di piastre grill (per grigliare carne, salsicce ecc.)

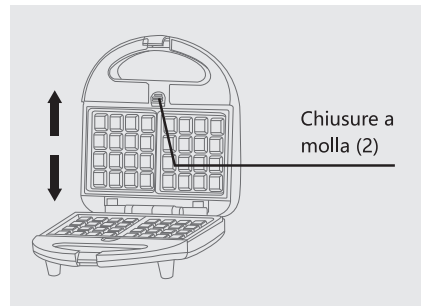
Collegamento delle piastre di cottura:

Come mostrato nella **Fig. 1**, inserire le linguette della piastra nelle cavità sul bordo incernierato dell'apparecchio, quindi premere la piastra verso il basso fino a farla scattare in posizione.



Rimozione delle piastre di cottura:

Spingere indietro i ganci a molla nella direzione delle frecce mostrate nella **Fig. 2**. Dopo di che sollevare le piastre dall'apparecchio.



PRIMA DEL PRIMO UTILIZZO

1. Rimuovere tutto il materiale di imballaggio.
2. Pulire l'esterno dell'apparecchio con un panno leggermente umido.
3. Pulire le piastre di cottura in acqua calda e sapone. Asciugarli accuratamente prima di collegarli all'apparecchio.
AVVERTENZA! Non immergere l'apparecchio in acqua o altri liquidi

ISTRUZIONI PER L' USO

Per ottenere risultati ottimali, preriscaldare l'apparecchio prima di posizionare qualsiasi alimento sulle piastre di cottura.

1. Collocare l'apparecchio su una superficie stabile, piana e resistente al calore.
2. Selezionare il set desiderato di piastre di cottura (grigliate, sandwich o waffle) e collegarle all'apparecchio.
3. Chiudere l'apparecchio e quindi inserirlo nella presa di corrente.
4. La spia rossa e la spia verde si accenderanno entrambe per indicare che l'apparecchio è acceso e che le piastre di cottura si stanno riscaldando. Il processo di preriscaldamento richiede circa cinque minuti. Quando l' indicatore led di stato "pronto" (verde) si spegne, le piastre di cottura vengono riscaldate e l'apparecchio è pronto per l'uso.
5. Aprire l'apparecchio, posizionare gli alimenti preparati sulla piastra inferiore e chiudere l'apparecchio. L'indicatore led di stato "pronto" (verde) si illuminerà di nuovo.
6. Attendere circa 6 ~ 8 minuti. La luce verde si spegne quindi indicando che il processo di cottura è completo. Puoi anche controllare lo stato del cibo durante il processo di cottura per determinare quando è pronto da mangiare.
 - La cottura richiede in genere 4 o 5 minuti per sandwich e 6 o 8 minuti per waffle.
 - Cuocere la carne, carne tritata e gli hamburger, ecc. Fino a quando i succhi non finiscono. Cuocere il pesce fino a quando la polpa è opaca dappertutto.
7. Aprire l'apparecchio e rimuovere il cibo con una spatola (non inclusa).
8. Scollegare l'apparecchio dopo l'uso.

Note:

- A causa del processo di fabbricazione, è normale che l'apparecchio emetta fumo quando viene acceso per la prima volta.
- Durante la cottura, l'indicatore led di stato "pronto" (verde) si spegne mentre l'apparecchio si riscalda e si riscalda per mantenere la temperatura ideale per la cottura.
- Non utilizzare spatole affilate, appuntite o metalliche poiché potrebbero danneggiare la superficie delle piastre di cottura.

Consigli di cucina:

1. Per risultati ottimali durante la preparazione di waffle, tutti gli ingredienti dovrebbero essere a temperatura ambiente prima di preparare la pastella.
È importante non arricchire la pastella con troppo grasso, zucchero o uova poiché ciò potrebbe far sì che i waffle si colorino troppo rapidamente e rimangano morbidi.
2. Quando si preparano sandwich, pulire le piastre di cottura con un po 'di olio o

- burro per migliorare il loro colore e facilitare la loro rimozione dalle piastre.
3. Durante la cottura di cibi precotti, seguire le istruzioni di cottura fornite.

PULIZIA E MANUTENZIONE

AVVERTENZA! Prima di pulire, scollegare sempre l'apparecchio e lasciarlo raffreddare completamente.

AVVERTENZA! Non immergere l'apparecchio in acqua o altri liquidi.

- Pulire la copertura esterna dell'apparecchio con un panno leggermente umido.
- Pulire le piastre di cottura utilizzando acqua calda e sapone. Asciugarli accuratamente prima di collegarli all'apparecchio.
- Non utilizzare mai detergenti abrasivi o chimici.
- Pulire regolarmente le superfici che vengono a contatto con gli alimenti per evitare la contaminazione incrociata. Si consiglia di utilizzare acqua calda e un detergente delicato per pulire le superfici a contatto con gli alimenti.
- Seguire sempre le pratiche di igiene alimentare appropriate per ridurre il potenziale di contaminazione incrociata e intossicazione alimentare.

CONSERVAZIONE

- Scollegare sempre l'apparecchio prima di riporlo.
- Assicurarsi sempre che l'apparecchio sia freddo e asciutto prima di riporlo.
- Il cavo di alimentazione può essere avvolto attorno alla base dell'apparecchio per la conservazione.

SMALTIMENTO



Come rivenditori responsabili, ci preoccupiamo per l'ambiente. Pertanto, ti invitiamo a seguire le corrette procedure di smaltimento per l'apparecchio e i materiali di imballaggio. Ciò contribuirà a preservare le risorse naturali e garantire che questi articoli vengano riciclati in modo da proteggere la salute e l'ambiente.

È necessario smaltire l'apparecchio e la sua confezione secondo le leggi e le normative locali.

Poiché questo apparecchio contiene componenti elettronici, esso e i suoi accessori devono essere smaltiti separatamente dai rifiuti domestici quando l'apparecchio ha raggiunto la fine della sua vita utile.

Contattare le autorità locali per conoscere le opzioni di smaltimento e riciclaggio.

L'apparecchio deve essere portato al centro di riciclaggio locale. Alcuni punti di raccolta accettano apparecchi gratuitamente.

GARANZIA: 2 ANNI

WICHTIGE SCHUTZVORKEHRUNGEN

1. Lesen Sie diese Bedienungsanleitung sorgfältig durch, bevor Sie das Gerät in Betrieb nehmen.
2. Bewahren Sie diese Bedienungsanleitung, die Verpackung des Gerätes und Ihre Quittung auf. Wenn Sie das Gerät an Dritte verschenken oder verkaufen, stellen Sie sicher, dass Sie diese ebenfalls mit dieser Bedienungsanleitung mitgeben.
3. Das Gerät ist nur für den Hausgebrauch bestimmt.
4. Verwenden Sie das Gerät nicht im Freien. Halten Sie es von Wärmequellen, direktem Sonnenlicht, offenem Feuer oder Bereichen mit hoher Luftfeuchtigkeit fern und bedienen Sie es niemals mit nassen Händen.
5. Ziehen Sie vor der Reinigung oder bei Nichtgebrauch des Gerätes immer den Stecker aus der Steckdose.
6. Lassen Sie das Gerät niemals unbeaufsichtigt. Stellen Sie sicher, dass das Kabel verstaut ist und nicht herunterhängt und dass Kinder das Gerät nicht berühren, um sie vor elektrischen Schlägen und anderen Gefahren zu schützen.

7. Tauchen Sie das Gerät nicht in Wasser oder andere Flüssigkeiten.
8. Verwenden Sie das Gerät niemals, wenn es beschädigt ist.
9. Wenn das Netzkabel beschädigt ist, muss es vom Hersteller, der Kundendienststelle oder ähnlich qualifizierten Personen ausgetauscht werden, um Gefahren zu vermeiden.
10. Versuchen Sie nicht, das Gerät selbst zu reparieren. Wenden Sie sich immer an unseren Kundendienst, um das Gerät zu reparieren oder auszutauschen.
11. Das Gerät ist für den Einsatz in Haushalten und Küchenbereichen vorgesehen.
12. **WARNUNG!** Das Gerät verfügt über Oberflächen, die sich während des Betriebs auf hohe Temperaturen erwärmen. Das Gerät muss mit Vorsicht betrieben werden. Berühren Sie das Gerät, wenn es in Betrieb ist, nur an den Griffen und mit Handschuhen oder ähnlichen hitzebeständigen Gegenständen. Andere Oberflächen als die Griffe müssen ausreichend Zeit zum Abkühlen haben, bevor sie berührt werden können.
13. Das Gerät ist für den Gebrauch durch Kinder ab 8 Jahren und Personen mit eingeschränkten körperlichen, sensorischen oder geistigen

Fähigkeiten oder mangelnden Erfahrungen und Kenntnissen nur dann geeignet, wenn sie beaufsichtigt werden oder in den ordnungsgemäßen, sicheren Gebrauch des Gerätes eingewiesen werden und die damit verbundenen Gefahren verstehen. Kinder dürfen nicht mit dem Gerät spielen. Die Reinigung und Wartung des Gerätes darf nur von Kindern durchgeführt werden, die älter als 8 Jahre sind und unter Aufsicht stehen.

14. Bewahren Sie das Gerät und sein Kabel außerhalb der Reichweite von Kindern unter 8 Jahren auf.
15. Das Gerät ist nicht für die Bedienung über einen externen Timer oder eine separate Fernbedienung vorgesehen.
16. Die Temperatur der Außenfläche des Gerätes kann während des Betriebs hoch sein. Berühren Sie die Außenfläche nicht mit der bloßen Hand.
17. Verwenden Sie das Gerät niemals, wenn das Netzkabel beschädigt ist. Es muss vom Hersteller, seinem Servicepartner oder ähnlich qualifizierten Personen ersetzt werden, um Gefahren zu vermeiden.
18. Betreiben Sie das Gerät immer auf einer glatten, ebenen Fläche. Achten Sie auf eine ausreichende Belüftung, damit der Dampf

entweichen kann.

19. Lassen Sie das Gerät niemals unbeaufsichtigt, um Brandgefahr vorzubeugen.
20. Bevor Sie das Gerät anschließen, vergewissern Sie sich, dass sich die Heizplatten in geschlossener Position befinden.
21. Beachten Sie, dass Teile des Gerätes während des Betriebs sehr heiß werden. Stellen Sie sicher, dass das Gerät ausgeschaltet und vom Stromnetz getrennt ist und ausreichend Zeit zum vollständigen Abkühlen hat, bevor Sie es reinigen oder lagern.
22. Wischen Sie die Kochfläche nach jedem Gebrauch mit einem weichen, feuchten Tuch ab. Wenn Lebensmittelreste zurückbleiben, verwenden Sie etwas Öl, um sie einzuweichen.
23. Verwenden Sie keine Metallreinigungswerkzeuge auf der Kochfläche, da diese die Antihafbeschichtung beschädigen.
24. Bei Problemen wenden Sie sich bitte an ein autorisiertes Servicezentrum.

TECHNISCHE DATEN

Modell-Nr.	300002JVU
Netzteil	220-240 V ~ 50-60 Hz
Leistungsaufnahme	750 W
Abmessungen	L222*W240*H102 mm

Technische Daten und Design können ohne Vorankündigung geändert werden.

PRODUKTÜBERSICHT

1. Anzeileuchte für das Einschalten (rot)

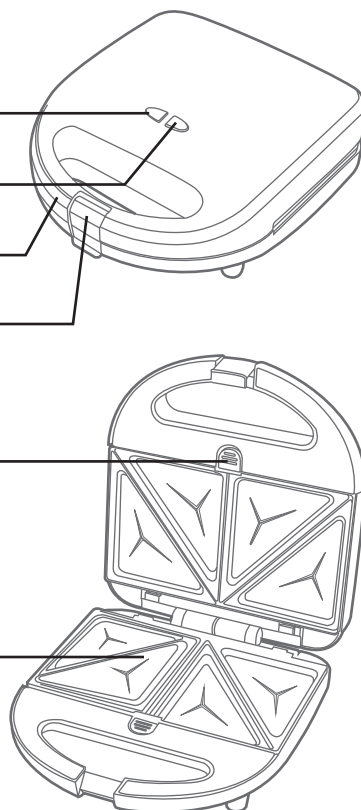
2. Betriebsbereitschaftsanzeige (grün)

3. Griff

4. Verriegelungsmechanismus


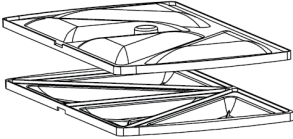
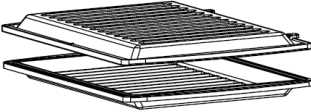
5. Federriegel

6. Platten



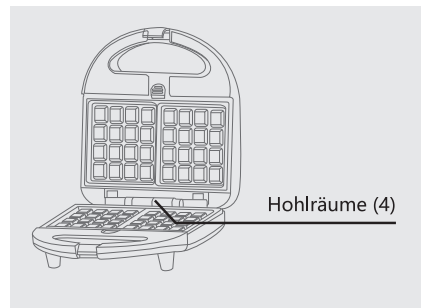
PLATTENANORDNUNG

Wählen Sie vor der Inbetriebnahme des Gerätes den gewünschten Plattensatz aus und befestigen Sie ihn am Gerät.

3 Auswechselbare Platten	
	1 Satz Waffelplatten (für die Herstellung von Waffeln)
	1 Satz Sandwichplatten (zur Herstellung von heißen Sandwiches)
	1 Satz Grillplatten (zum Grillen von Fleisch, Würsten etc.)

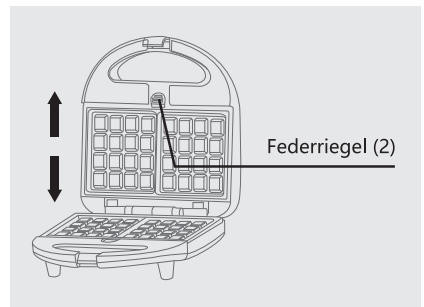
Anbringen der Platten:

Wie in **Abb. 1** dargestellt, die Laschen der Platte in die Hohlräume am Klapprand des Gerätes einsetzen und die Platte dann nach unten drücken, bis sie einrastet.



Entfernen der Platten:

Drücken Sie die Federriegel in Richtung der in **Abb. 2** gezeigten Pfeile zurück und heben Sie dann die Platten aus dem Gerät heraus.



VOR DEM ERSTEN GEBRAUCH

1. Entfernen Sie das gesamte Verpackungsmaterial.
2. Reinigen Sie die Außenseite des Gerätes mit einem leicht feuchten Tuch.
3. Reinigen Sie die Platten mit warmer Seifenlauge. Trocknen Sie sie gründlich, bevor Sie sie am Gerät befestigen.
WARNUNG! Tauchen Sie das Gerät nicht in Wasser oder andere Flüssigkeiten.

BEDIENUNGSANLEITUNG

Um optimale Ergebnisse zu erzielen, erwärmen Sie das Gerät vor dem Auflegen von Speisen auf die Platten.

1. Stellen Sie das Gerät auf eine stabile, ebene und hitzebeständige Unterlage.
2. Wählen Sie den gewünschten Plattensatz (Grill-, Sandwich- oder Waffelplatten) und befestigen Sie ihn am Gerät.
3. Schließen Sie das Gerät an und stecken Sie den Stecker in die Steckdose.
4. Die roten und grünen Kontrollleuchten leuchten beide auf und zeigen an, dass das Gerät eingeschaltet ist und die Platten aufheizen. Der Vorwärmprozess dauert etwa fünf Minuten. Wenn die grüne Betriebsbereitschaftsanzeige erlischt, werden die Platten erwärmt und das Gerät ist betriebsbereit.
5. Öffnen Sie das Gerät, legen Sie Ihre vorbereiteten Speisen auf die Bodenplatte und schließen Sie das Gerät. Die grüne Bereitschaftsanzeige leuchtet wieder auf.
6. Warten Sie etwa 6-8 Minuten. Das grüne Licht erlischt dann und zeigt an, dass der Garvorgang abgeschlossen ist. Sie können auch den Zustand der Speisen während des Garvorgangs überprüfen, um festzustellen, wann sie fertig zubereitet sind.
 - Das Garen dauert normalerweise 4 oder 5 Minuten für Sandwiches und 6 oder 8 Minuten für Waffeln.
 - Fleisch, Hackfleisch und Burger usw. garen, bis die Säfte klar sind. Fisch garen, bis das Fleisch durchgehend undurchsichtig ist.
7. Öffnen Sie das Gerät und entfernen Sie die Speisen mit einem Spatel (nicht im Lieferumfang enthalten).
8. Ziehen Sie nach Gebrauch den Netzstecker aus.

Notizen:

- Aufgrund des Herstellungsprozesses ist es normal, dass das Gerät beim ersten Einschalten Rauch abgibt.
- Während des Garvorgangs schaltet sich die grüne Bereitschaftsanzeige ein und aus, während das Gerät abwechslungsweise erwärmt wird, um die Temperatur zum Garen ideal zu halten.
- Verwenden Sie keine scharfen, spitzen oder metallischen Gegenstände, da diese die Oberfläche der Platten beschädigen können.

Tipps zum Kochen:

1. Für optimale Ergebnisse bei der Herstellung von Waffeln sollten alle Zutaten Raumtemperatur haben, bevor der Teig zubereitet wird.
 Es ist wichtig, den Teig nicht mit zu viel Fett, Zucker oder Ei anzureichern, da dies dazu führen kann, dass die Waffeln sich zu schnell färben und weich bleiben.

2. Bei der Zubereitung von gegrillten Sandwiches wischen Sie die Platten mit etwas Speiseöl oder Butter ab, um ihre Farbe zu verbessern und ihr Entfernen von den Platten zu erleichtern.
3. Wenn Sie vorgefertigte Lebensmittel garen, befolgen Sie die angegebene Rezeptur.

REINIGUNG UND WARTUNG

WARNUNG! Ziehen Sie vor der Reinigung immer den Netzstecker und lassen Sie das Gerät vollständig abkühlen.

WARNUNG! Tauchen Sie das Gerät nicht in Wasser oder eine andere Flüssigkeit.

- Reinigen Sie die Außenseite des Gerätes mit einem leicht feuchten Tuch.
- Reinigen Sie die Platten in warmer Seifenlauge. Trocknen Sie sie gründlich, bevor Sie sie am Gerät befestigen.
- Verwenden Sie niemals scheuernde oder chemische Reinigungsmittel.
- Reinigen Sie regelmäßig Oberflächen, die mit Lebensmitteln in Berührung kommen, um Kreuzkontaminationen zu vermeiden. Zur Reinigung von Oberflächen, die mit Lebensmitteln in Berührung kommen, wird warmes Wasser und ein mildes Reinigungsmittel empfohlen.
- Befolgen Sie stets geeignete Lebensmittelhygieneverfahren, um das Potenzial für Kreuzkontaminationen und Lebensmittelvergiftungen zu verringern.

LAGERUNG

- Ziehen Sie vor der Lagerung immer den Netzstecker.
- Stellen Sie vor der Lagerung immer sicher, dass das Gerät kühl und trocken ist.
- Das Netzkabel kann zur Aufbewahrung um den Sockel des Gerätes gewickelt werden.

ENTSORGUNG



Als verantwortungsbewusster Einzelhändler achten wir auf die Umwelt.

Daher bitten wir Sie, die richtigen Entsorgungsverfahren für das Gerät und die Verpackungsmaterialien einzuhalten. Dies wird dazu beitragen, natürliche Ressourcen zu schonen und sicherzustellen, dass diese Gegenstände auf eine Weise recycelt werden, die Gesundheit und Umwelt schützt.

Sie müssen das Gerät und seine Verpackung gemäß den örtlichen Gesetzen und Vorschriften entsorgen.

Da dieses Gerät elektronische Komponenten enthält, muss es mit seinem Zubehör am Ende seiner Lebensdauer getrennt vom Hausmüll entsorgt werden.

Wenden Sie sich an Ihre Gemeinde, um sich über Ihre Entsorgungs- und Verwertungsmöglichkeiten zu informieren.

Das Gerät sollte zu Ihrem örtlichen Recyclingzentrum gebracht werden. Einige Sammelstellen akzeptieren Geräte kostenlos.

GEWÄHRLEISTUNG: 2 JAHRE

BELANGRIJKE

VEILIGHEIDSMATREGELEN

1. Lees deze gebruiksaanwijzing aandachtig door voordat u het apparaat voor de eerste keer gebruikt.
2. Bewaar deze gebruiksaanwijzing, de verpakking van het apparaat en uw aankoopbewijs. Indien u het apparaat cadeau doet of doorverkoopt aan een derde partij, zorg er dan voor dat u deze ook de gebruiksaanwijzing meegeeft.
3. Het apparaat is alleen voor huishoudelijk gebruik.
4. Gebruik het apparaat niet buitenshuis. Houd het uit de buurt van warmtebronnen, direct zonlicht, open vuur of gebieden met een hoge luchtvochtigheid en bedien het nooit met natte handen.
5. Haal altijd de stekker uit het stopcontact voordat u het apparaat schoonmaakt of wanneer u het niet gebruikt.
6. Laat het apparaat nooit zonder toezicht achter. Zorg ervoor dat het snoer weggestopt is en niet naar beneden hangt en dat kinderen het apparaat niet aanraken zodat ze beschermd zijn tegen elektrische shocks en andere

gevaren.

7. Dompel het apparaat niet onder in water of andere vloeistoffen.
8. Gebruik het apparaat nooit als het beschadigd is.
9. Als het netsnoer is beschadigd, moet dit vervangen worden door de fabrikant, zijn technische vertegenwoordiger of een soortgelijke gekwalificeerde personen om gevaar en letsel te voorkomen.
10. Probeer het apparaat niet zelf te repareren. Neem altijd contact op met onze serviceagent om het apparaat te repareren of te vervangen.
11. Het apparaat is bedoeld voor gebruik in huishoudens en keukens.
12. **WAARSCHUWING!** Het apparaat heeft oppervlakken die tijdens het gebruik tot hoge temperaturen verhitten. Het apparaat moet met **VOORZICHTIG** worden gebruikt. Bewerk het apparaat tijdens gebruik alleen met de handgrepen en met handschoenen of vergelijkbare hittebestendige items. Afgezien van de handgrepen moeten andere oppervlakken voldoende worden afgekoeld voordat ze worden aangeraakt.
13. Het apparaat is geschikt voor gebruik door kinderen van 8 jaar en ouder en personen met

verminderde lichamelijke, zintuiglijke of mentale vermogens of gebrek aan ervaring en kennis enkel en alleen onder toezicht of indien ze geïnstrueerd zijn over het gebruik van het apparaat en de bijbehorende veiligheidsrisico's. Kinderen mogen niet met het apparaat spelen. Reiniging en onderhoud mogen niet door kinderen worden uitgevoerd, tenzij ze 8 jaar of ouder zijn en onder toezicht staan.

14. Houd het apparaat en het snoer buiten bereik van kinderen jonger dan 8 jaar.
15. Gebruik het apparaat niet met een externe timer of een afzonderlijk afstandsbedieningssysteem.
16. De temperatuur van het buitenoppervlak van het apparaat kan tijdens gebruik hoog zijn. Raak het buitenoppervlak niet aan met uw blote hand.
17. Gebruik het apparaat nooit als het netsnoer beschadigd is. Het moet worden vervangen door de fabrikant, zijn serviceagent of vergelijkbare gekwalificeerde personen om gevaren te voorkomen.
18. Gebruik het apparaat altijd op een gelijke, vlakke ondergrond. Zorg voor voldoende ventilatie om de stoom te laten ontsnappen.

19. Laat het apparaat nooit onbeheerd achter om brandgevaar te voorkomen.
20. Zorg ervoor dat de verwarmingsplaten dicht zijn voordat u het apparaat aansluit.
21. Houd er rekening mee dat onderdelen van het apparaat erg heet worden, wanneer het apparaat in gebruik is. Voordat u het apparaat schoonmaakt of opslaat, zorgt u ervoor dat het is uitgeschakeld, ontkoppeld en volledig is afgekoeld.
22. Veeg het kookoppervlak na elk gebruik met een zachte, vochtige doek af. Als er voedselresten achterblijven, gebruik dan een beetje olie om deze zacht te maken.
23. Gebruik geen metalen schoonmaakgereedschappen op het kookoppervlak, aangezien deze de antiaanbaklaag kunnen beschadigen.
24. Neem contact op met een erkend servicecentrum voor hulp, indien u problemen ondervindt.

TECHNISCHE SPECIFICATIES

Model No.	300002JVU
Stroomvoorziening	220-240 V ~ 50-60 Hz
Stroomverbruik	750 W
Afmetingen	L222*B240*H102 mm

Specificaties en ontwerp kunnen zonder voorafgaande kennisgeving worden gewijzigd.

PRODUCTOVERZICHT

1. Indicatielampje "stroom aan" (rood)

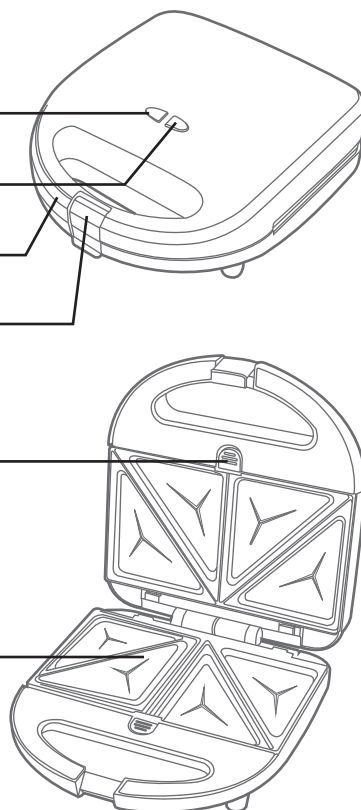
2. Indicatielampje "klaar" (groen)

3. Handvat

4. Vergrendelmechanisme


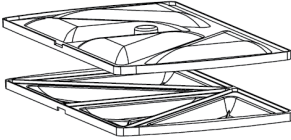
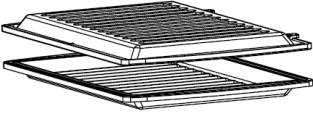
5. Veergrendels

6. Kookplaten



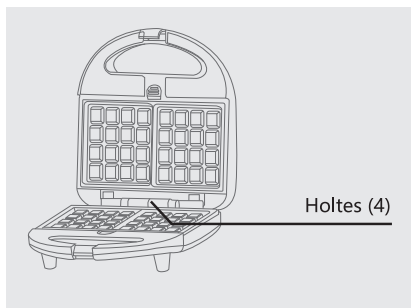
KOOKPLAAT COLLECTIE

Voordat u het apparaat gebruikt, selecteert u de gewenste set kookplaten en bevestigt u deze aan het apparaat.

3 sets kookplaten	
	1 set wafelplaten (om wafels te maken)
	1 set sandwichplaten (om sandwiches te maken)
	1 set grillplaten (om vlees, worsten, enz. te grillen)

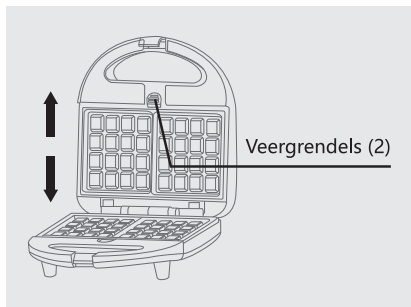
De kookplaten bevestigen:

Zoals geïllustreerd in **Afb. 1**, plaatst u de lipjes van de plaat in de holtes aan de scharnierende rand van het apparaat en drukt u de plaat vervolgens omlaag totdat deze op zijn plaats klikt.



De kookplaten verwijderen:

Duw de veergrendels terug in de richting van de pijlen geïllustreerd in **Afb. 2**. en til de platen vervolgens uit het apparaat.



VOOR HET EERSTE GEBRUIK

1. Verwijder alle verpakking.
2. Reinig de buitenkant van het apparaat met een licht vochtige doek.
3. Reinig de kookplaten in warm zeepwater. Droog ze grondig voordat u ze aan het apparaat bevestigt.

WAARSCHUWING! Dompel het apparaat niet onder in water of een andere vloeistof.

BEDIENINGSVOORSCHRIFTEN

Om optimale resultaten te bereiken, moet u het apparaat voorverwarmen voordat u voedsel op de kookplaten plaatst.

1. Plaats het apparaat op een stabiel, vlak en hittebestendig oppervlak.
2. Selecteer de gewenste set kookplaten (grill-, sandwich- of wafelplaten) en bevestig ze op het apparaat.
3. Sluit het apparaat en steek de stekker in het stopcontact.
4. De rode en groene indicatielampjes lichten beide op om aan te geven dat het apparaat aanstaat en dat de kookplaten opwarmen. Het voorverwarmingsproces duurt ongeveer vijf minuten. Wanneer het groene indicatielampje uitgaat, zijn de kookplaten verwarmd en is het apparaat klaar voor gebruik.
5. Open het apparaat, plaats het bereide voedsel op de bodemplaat en sluit het apparaat. Het groene "klaar" -indicatielampje zal weer branden.
6. Wacht ongeveer 6 à 8 minuten. Het groene lampje zal dan uitgaan als teken dat het kookproces voltooid is. U kunt ook de staat van het voedsel tijdens het kookproces controleren om te bepalen wanneer het klaar is om te eten.
 - Koken duurt meestal 4 ~ 5 minuten voor broodjes en 6 ~ 8 minuten voor wafels.
 - Kook vlees, gehakt en hamburgers, etc. tot de sappen helder zijn. Kook vis tot het vlees helemaal ondoorzichtig is.
7. Open het apparaat en verwijder het voedsel met een spatel (niet inbegrepen).
8. Haal na gebruik de stekker uit het stopcontact.

Opmerkingen:

- Vanwege het productieproces is het normaal dat het apparaat rook afgeeft wanneer het voor de eerste keer aanstaat.
- Tijdens het koken gaat het groene "klaar" -indicatielampje aan en uit terwijl het apparaat warm wordt en terug opwarmt om de temperatuur ideaal te houden voor het koken.
- Gebruik geen scherpe, puntige of metalen spatels omdat deze het oppervlak van de kookplaten kunnen beschadigen.

Kooktips:

1. Voor optimale resultaten bij het maken van wafels moeten alle ingrediënten op kamertemperatuur zijn voordat het beslag wordt bereid.
Het is belangrijk om het beslag niet te verrijken met te veel vet, suiker of ei, omdat dit ervoor kan zorgen dat de wafels te snel kleuren en zacht blijven.
2. Bij het maken van gegrilde sandwiches veegt u de kookplaten af met een beetje bakolie of boter om de kleur van de broodjes te verbeteren en om ze gemakkelijker van de platen te verwijderen.
3. Volg bij het bereiden van voorbereide gerechten de meegeleverde kookinstructies.

REINIGING EN ONDERHOUD

WAARSCHUWING! Trek altijd de stekker uit het stopcontact en laat het apparaat volledig afkoelen voordat u het schoonmaakt.

WAARSCHUWING! Dompel het apparaat niet onder in water of een andere vloeistof.

- Reinig de buitenkant van het apparaat met een licht vochtige doek.
- Reinig de kookplaten in warm zeepwater. Droog ze grondig voordat u ze aan het apparaat bevestigt.
- Gebruik nooit schurende of chemische reinigingsmiddelen.
- Maak regelmatig oppervlakken schoon die in contact komen met voedsel om kruisbesmetting te voorkomen. Warm water en een mild reinigingsmiddel worden aanbevolen om oppervlakken schoon te maken die in contact komen met voedsel.
- Volg altijd de juiste procedures voor voedselhygiëne om het risico op kruisbesmetting en voedselvergiftiging te verminderen.

OPSLAG

- Trek altijd de stekker uit het stopcontact voordat u het apparaat opbergt.
- Zorg er altijd voor dat het apparaat koel en droog is voordat u het opbergt.
- Het netsnoer kan rond de basis van het apparaat worden gewikkeld als het wordt opgeborgen.

AFVALVERWERKING



Als verantwoordelijke retailers geven we om het milieu.

Daarom verzoeken wij u om de juiste verwijderingsprocedure voor het apparaat en de verpakkingsmaterialen te volgen. Dit helpt bij het behoud van natuurlijke hulpbronnen en zorgt ervoor dat deze items worden gerecycled op een manier die de gezondheid en het milieu beschermt.

U moet het apparaat en zijn verpakking weggooien in overeenstemming met de lokale wet- en regelgeving.

Aangezien dit apparaat elektronische componenten bevat, moet het aan het einde van zijn levensduur samen met zijn accessoires gescheiden van het huishoudelijk afval worden weggegooid.

Neem contact op met uw lokale overheid voor meer informatie over afvalverwerking en recyclagemogelijkheden.

Het apparaat moet naar uw plaatselijke recyclagecentrum worden gebracht. Sommige verzamelpunten accepteren apparaten gratis.

GARANTIE: 2 JAAR

CONSIGNES DE SÉCURITÉ

IMPORTANTES

1. Lisez attentivement ce guide avant la première utilisation de l' appareil.
2. Conservez ce manuel d' instruction, l' emballage de l' appareil et votre reçu. Si vous offrez ou vendez l' appareil à un tiers, veuillez également à céder ce guide d' utilisation.
3. L' appareil est destiné à un usage domestique uniquement.
4. N'utilisez pas l'appareil en extérieur. Éloignez-le des sources de chaleur, de la lumière directe du soleil, de la cheminée ou des zones très humides et ne le manipulez jamais avec les mains mouillées.
5. Débranchez toujours la fiche de la prise de courant avant le nettoyage ou lorsque vous n'utilisez pas l'appareil.
6. Ne laissez jamais l'appareil sans surveillance. Assurez-vous que le câble ne pend pas et que les enfants ne touchent pas l'appareil pour les protéger des risques électriques et autres.
7. Ne plongez pas l' appareil dans l' eau ni dans d' autres liquides.
8. N' utilisez pas l' appareil s' il est

endommagé.

9. Si le cordon d'alimentation est endommagé, il doit être remplacé par le fabricant, son agent de service ou des personnes de qualification similaire pour éviter tout danger.
10. N'essayez pas de réparer vous-même l'appareil. Contactez toujours notre agent de service pour réparer ou échanger l'appareil.
11. L'appareil est destiné à être utilisé dans les foyers et les cuisines.
12. **ATTENTION !** L'appareil présente des surfaces qui chauffent à des températures élevées pendant son fonctionnement. L'appareil doit être utilisé avec **PRÉCAUTION**. Lors de son fonctionnement, manipulez l'appareil uniquement à l'aide de la poignée et avec des gants ou similaires résistants à la chaleur. Les surfaces autres que la poignée doivent refroidir suffisamment avant d'être touchées.
13. Cet appareil est conçu pour être utilisé par des enfants âgés de 8 ans et plus et des personnes ayant des capacités physiques, sensorielles ou mentales réduites ou manquant d'expérience et de connaissances si elles sont supervisées ou instruites sur l'utilisation de l'appareil et les risques qui en découlent pour la sécurité. Les enfants ne doivent pas jouer avec cet appareil. Le nettoyage et l'entretien ne doivent pas

- être effectués par des enfants à moins qu' ils soient âgés de plus de 8 ans et soient sous surveillance.
14. Maintenez l' appareil et son câble hors de la portée des enfants de moins de 8 ans.
 15. L' appareil n' est pas conçu pour être utilisé avec une minuterie externe ou un système de télécommande à distance.
 16. La température de la surface extérieure de l' appareil peut être élevée lors de son utilisation. Ne touchez pas la surface extérieure à main nue.
 17. N'utilisez jamais l'appareil si le cordon d'alimentation est endommagé. Il doit être remplacé par le fabricant, son agent de service ou des personnes de qualification similaire pour éviter tout danger.
 18. Utilisez toujours l'appareil sur une surface plane et uniforme. Assurez-vous que la ventilation est suffisante pour que la vapeur s'échappe.
 19. Pour éviter tout risque d' incendie, ne laissez jamais l' appareil sans surveillance.
 20. Avant de brancher l' appareil, assurez-vous que les plaques de cuisson soient en position fermée.

21. Soyez conscient que certaines parties de l'appareil deviennent très chaudes en cours de fonctionnement. Assurez-vous que l'appareil est éteint, débranché et a le temps de refroidir complètement avant de le nettoyer ou de le ranger.
22. Essuyez la surface de cuisson avec un chiffon doux et humide après chaque utilisation. S'il reste des résidus d'aliments, utilisez un peu d'huile pour les ramollir.
23. N'utilisez aucun outil de nettoyage en métal sur la surface de cuisson, car cela endommagerait le revêtement antiadhésif.
24. Si vous rencontrez des difficultés, veuillez contacter un centre de service après-vente agréé.

CARACTÉRISTIQUES TECHNIQUES

Modèle n°	300002JVU
Alimentation	220-240 V ~ 50-60 Hz
Puissance	750 W
Dimensions	L222*W240*H102 mm

Specificaties en ontwerp kunnen zonder voorafgaande kennisgeving worden gewijzigd.

SCHÉMA DE L' APPAREIL

1. Voyant d' alimentation (rouge)

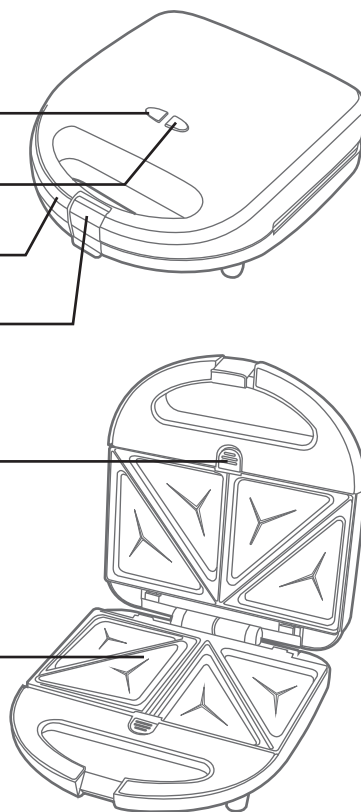
2. Voyant Prêt pour la cuisson (vert)

3. Poignée

4. Verrouillage de sécurité


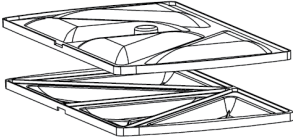
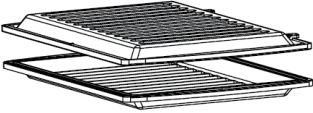
5. Loquets à ressort

6. Plaques de cuisson



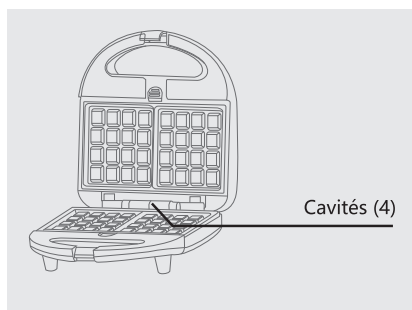
ASSEMBLAGE DES PLAQUES DE CUISSON

Avant d' utiliser l' appareil, sélectionnez le jeu de plaques de cuisson souhaité et fixez-le à l' appareil.

3 jeux de plaques	
	1 jeu de plaques à gaufres
	1 jeu de plaques à sandwichs
	1 jeu de plaques grill

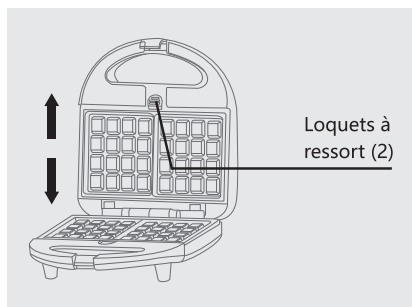
Fixation des plaques de cuisson:

Comme indiqué sur la **Figure 1**, insérez les languettes de la plaque dans les cavités situées sur le bord articulé de l'appareil, puis appuyez sur la plaque jusqu'à ce qu'un déclic se produise.



Extraction des plaques de cuisson:

Repoussez les loquets à ressort dans le sens des flèches comme illustré sur la **Figure 2** puis soulevez les plaques pour les sortir de l'appareil.



AVANT LA PREMIÈRE UTILISATION

1. Retirez tout le matériel d' emballage.
2. Nettoyez l' extérieur de l' appareil avec un chiffon légèrement humide.
3. Nettoyez les plaques de cuisson dans de l' eau chaude savonneuse. Séchez-les soigneusement avant de les fixer à l' appareil.
ATTENTION ! Ne plongez pas l' appareil dans de l' eau ou tout autre liquide.

FONCTIONNEMENT

Pour obtenir des résultats optimaux, préchauffez l'appareil avant de déposer des aliments sur les plaques de cuisson.

1. Placez l'appareil sur une surface stable, plane et résistante à la chaleur.
2. Sélectionnez le jeu de plaques de cuisson souhaité (plaques grill, à sandwichs ou à gaufres) et fixez-les à l'appareil.
3. Fermez l' appareil puis branchez-le à la prise de courant.
4. Les voyants rouge et vert s' allumeront pour indiquer que l' appareil est allumé et que les plaques de cuisson chauffent. Le processus de préchauffage prend environ cinq minutes. Lorsque le témoin lumineux vert s' éteint, les plaques de cuisson sont assez chaudes et l'appareil est prêt à fonctionner.
5. Ouvrez l' appareil, placez les aliments sur la plaque inférieure et fermez l' appareil. Le voyant vert s'allume à nouveau.
6. Attendez environ 6 à 8 minutes. Le voyant vert s'éteindra alors, indiquant que le processus de cuisson est terminé. Vous pouvez également vérifier l' avancée de la cuisson pendant le processus afin de déterminer lorsque les aliments sont prêts.
-La cuisson prend généralement 4 ~ 5 minutes pour les sandwichs et 6 ~ 8 minutes pour les gaufres.
- Cuire la viande, la viande hachée, etc ... jusqu'à ce que le jus soit clair. Cuire le poisson jusqu'à ce que la chair soit complètement opaque.
7. Ouvrez l'appareil et retirez les aliments à l'aide d'une spatule (non fournie).
8. Débranchez l' appareil après utilisation.

Remarques :

- En raison du processus de fabrication, il est normal que l' appareil émette de la fumée lorsqu' il est allumé pour la première fois.
- Pendant la cuisson, le voyant vert s'allume et s'éteint indiquant que l'appareil chauffe et réchauffe pour maintenir la température idéale pour la cuisson.
- N'utilisez pas de spatules aiguisées, pointues ou en métal, car elles pourraient endommager la surface des plaques de cuisson.

Conseils de cuisson :

1. Pour obtenir des résultats optimaux lors de la préparation de gaufres, tous les ingrédients doivent être à température ambiante avant la préparation de la pâte.
Il est important de ne pas enrichir la pâte avec trop de matière grasse, de sucre ou d' œufs, car les gaufres pourraient se colorer trop rapidement et rester molles.
2. Lors de la cuisson de sandwichs, badigeonnez les plaques de cuisson avec un peu d'huile de cuisson ou de beurre pour en améliorer la couleur et faciliter leur retrait.
3. Lorsque vous cuisinez des plats préparés, suivez les instructions de cuisson fournies.

NETTOYAGE ET ENTRETIEN

ATTENTION ! Avant le nettoyage, débranchez toujours l' appareil et laissez-le refroidir complètement.

PRUDENCE ! Ne plongez pas l' appareil dans l' eau ni dans aucun autre liquide.

- Nettoyez l' extérieur de l' appareil avec un chiffon légèrement humide.
- Nettoyez les plaques de cuisson dans de l' eau chaude savonneuse. Séchez-les soigneusement avant de les fixer à l' appareil.
- N' utilisez jamais d' agents nettoyants abrasifs ou chimiques.
- Nettoyez régulièrement les surfaces en contact avec les aliments pour éviter toute contamination croisée. De l' eau tiède et un détergent doux sont recommandés pour nettoyer les surfaces en contact avec les aliments.
- Respectez toujours les pratiques d' hygiène alimentaire appropriées afin de réduire les risques de contamination croisée et d' intoxication alimentaire.

RANGEMENT

- Débranchez toujours l' appareil avant de le ranger.
- Assurez-vous que l' appareil soit froid et sec avant de le ranger.
- Le câble d' alimentation peut être enroulé autour de la base de l' appareil pour le stockage.

RECYCLAGE



En tant que fabricant responsable, nous nous soucions de l'environnement.

Pour cette raison, nous vous invitons à suivre la procédure d' élimination appropriée pour l' appareil et les matériaux d' emballage. Cela contribuera à préserver les ressources naturelles et à garantir que celles-ci soient recyclées de manière à protéger la santé et l'environnement.

Vous devez éliminer cet appareil et son emballage conformément aux lois et règlements en vigueur.

Puisqu' ils contiennent des composants électroniques, l'appareil et ses accessoires doivent être éliminés séparément des ordures ménagères lorsque l'appareil atteint sa fin de vie.

Contactez votre autorité locale pour en savoir plus sur l'élimination et le recyclage.

L'appareil doit être amené à votre point de collecte local pour recyclage. Certains points de collecte acceptent les appareils gratuitement.

GARANTIE: 2 ANS

IMPORTANTES SALVAGUARDAS

1. Leia este manual de instruções com atenção antes de utilizar o aparelho pela primeira vez.
2. Guarde este manual de instruções, a embalagem do aparelho e o seu recibo. Se presenteia ou vende o aparelho a terceiros, assegure-se de fornecer também este manual de instruções.
3. O aparelho é apenas para uso doméstico.
4. Não use o aparelho ao ar livre. Mantenha-o longe de fontes de calor, luz solar direta, fogo aberto ou áreas de alta humidade e nunca o opere com as mãos molhadas.
5. Sempre remova o plugue da tomada antes de limpar ou sempre que o aparelho não estiver em uso.
6. Nunca deixe o aparelho sem supervisão. Certifique-se de que o cabo está escondido e não está pendurado e que as crianças não tocam no aparelho para protegê-lo contra os riscos elétricos e outros riscos.
7. Não mergulhe o aparelho em água ou outros líquidos.
8. Nunca use o aparelho se estiver danificado.
9. Se o cabo de alimentação estiver danificado, ele deve ser substituído pelo fabricante, seu

agente de serviço ou pessoas qualificadas para evitar riscos.

10. Não tente reparar o aparelho sozinho. Sempre entre em contato com nosso agente de serviço para consertar ou trocar o aparelho.
11. O aparelho destina-se a ser utilizado em residências e áreas de cozinha.
12. **ATENÇÃO!** O aparelho possui superfícies que aquecem a altas temperaturas quando está em operação. O aparelho deve ser usado com CUIDADO. Quando em operação, manipule o aparelho apenas usando as alças e usando luvas ou itens similares resistentes ao calor. Superfícies além das alças devem ter tempo suficiente para esfriar antes de serem tocadas.
13. O aparelho é adequado para crianças com idade igual ou superior a 8 anos e pessoas com capacidades físicas, sensoriais ou mentais reduzidas ou falta de experiência e conhecimento apenas se forem supervisionadas ou instruídas para o uso correcto e seguro do aparelho e apenas se eles entenderem os perigos envolvidos. As crianças não devem brincar com o aparelho. A limpeza e a manutenção pelo usuário não devem ser realizadas por crianças, a menos que tenham mais de 8 anos de idade e sejam supervisionadas.

14. Mantenha o aparelho e o cabo fora do alcance de crianças menores de 8 anos de idade.
15. O aparelho não deve ser operado por meio de temporizador externo ou sistema de controle remoto separado.
16. A temperatura da superfície exterior do aparelho pode ser alta quando está em funcionamento. Não toque a superfície externa com a mão nua.
17. Nunca use o aparelho se o cabo de alimentação estiver danificado. Ele deve ser substituído pelo fabricante, seu agente de serviço ou pessoas com qualificações semelhantes para evitar riscos.
18. Sempre opere o aparelho em uma superfície plana e plana. Assegure-se de que haja ventilação suficiente para o vapor escapar.
19. Para proteger contra qualquer risco de incêndio, nunca deixe o aparelho sem vigilância.
20. Antes de ligar o aparelho, certifique-se de que as placas de aquecimento estão na posição fechada.
21. Esteja ciente de que partes do aparelho ficam muito quentes quando estão em operação. Assegure-se de que o aparelho esteja

desligado, desconectado e tenha tempo suficiente para esfriar completamente antes da limpeza ou do armazenamento.

22. Limpe a superfície de cozimento com um pano macio e húmido após cada uso. Se restarem resíduos alimentares, use um pouco de óleo para amolecer.
23. Não use ferramentas de limpeza de metal na superfície de cozimento, pois elas danificarão o revestimento antiaderente.
24. Se você encontrar algum problema, entre em contato com uma Central de Atendimento Autorizada para obter assistência.

ESPECIFICAÇÕES TÉCNICAS

Modelo No.	300002JVU
Fonte de energia	220-240 V ~ 50-60 Hz
Consumo de energia	750 W
Dimensões	L222*W240*H102 mm

As especificações e design estão sujeitos a alterações sem aviso prévio.

VISÃO DO PRODUTO

1. Luz indicadora de energia (vermelha)

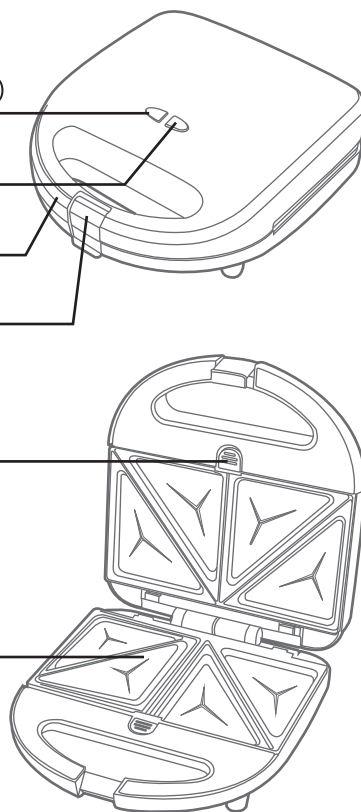
2. Indicador luminoso pronto (verde)

3. Alça

4. mecanismo de bloqueio


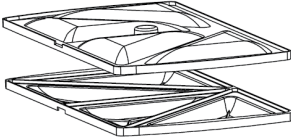
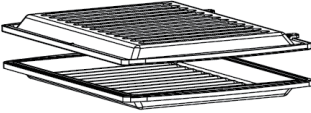
5. trincos de mola

6. Placas de Cozinha



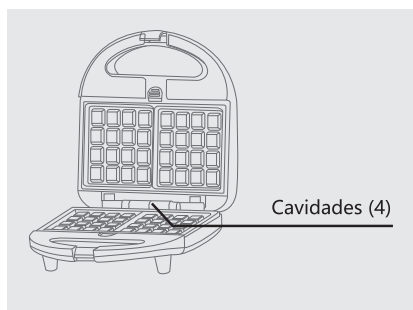
PLACA DE COZEDURA

Antes de usar o aparelho, selecione o conjunto desejado de pratos e fixe-os ao aparelho.

3 conjuntos de pratos	
	1 conjunto de placas de waffle (para fazer waffles)
	1 conjunto de sanduiches (para fazer sanduiches torradas)
	1 conjunto de placas para grelhar (para grelhar carne, salsichas, etc.)

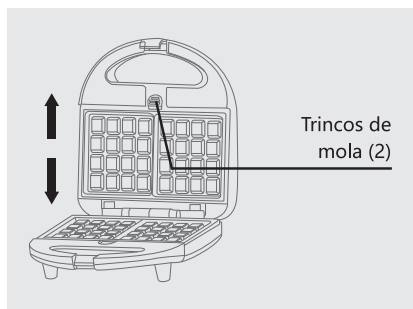
Anexando as placas de cozimento:

Como mostrado na **Fig. 1**, encaixe as abas da placa nas cavidades da borda articulada do aparelho e, em seguida, pressione a placa para baixo até encaixar no lugar.



Removendo as placas de cozimento:

Empurre para trás as travas de mola na direção das setas mostradas na **Fig. 2**. e, em seguida, levante as placas para fora do aparelho.



ANTES DE USAR

1. Remova todo o material de embalagem.
2. Limpe o exterior do aparelho com um pano ligeiramente húmido.
3. Limpe as placas de cozimento em água morna e sabão. Seque-os bem antes de os fixar ao aparelho.

AVISO! Não submergir o aparelho em água ou qualquer outro líquido.

INSTRUÇÕES DE OPERAÇÃO

Para obter os melhores resultados, pré-aqueça o aparelho antes de colocar qualquer alimento nos pratos.

1. Coloque o aparelho sobre uma superfície estável, nivelada e resistente ao calor.
2. Selecione o conjunto de placas de cozimento desejado (grelhar, sanduíche ou waffle) e fixá-las ao aparelho.
3. Feche o aparelho e ligue-o à tomada.
4. As luzes indicadoras vermelhas e verdes acenderão indicando que o aparelho está ligado e as placas de cozimento estão aquecendo. O processo de pré-aquecimento leva aproximadamente cinco minutos. Quando a luz indicadora verde pronta se apaga, as placas de cozedura são aquecidas e o aparelho está pronto a ser utilizado.
5. Abra o aparelho, coloque o alimento preparado na placa inferior e feche o aparelho. O indicador verde pronto se acenderá novamente.
6. Espere cerca de 6 ~ 8 minutos. A luz verde apagará, indicando que o processo de cozimento está completo. também pode verificar o estado da comida durante o processo de cozimento para determinar quando ela está pronta para comer.
 - Cozinhar geralmente leva 4 ~ 5 minutos para sanduíches e 6 ~ 8 minutos para waffles.
 - Cozinhe a carne, a carne moída e os hambúrgueres, etc. até que os sucos fiquem limpos. Cozinhe o peixe até que a carne fique opaca.
7. Abra o aparelho e retire a comida com uma espátula (não incluída).
8. Desligue o aparelho após o uso.

Notas:

- Devido ao processo de fabricação, é normal que o aparelho emita fumo quando for ligado pela primeira vez.
- Durante a cozedura, a luz indicadora verde pronta acende e apaga quando o aparelho aquece e reaquece para manter a temperatura ideal para cozinhar.
- Não utilize espátulas afiadas, pontiagudas ou de metal, pois podem danificar a superfície das placas de cozedura.

Dicas de culinária:

1. Para melhores resultados na confecção de waffles, todos os ingredientes devem estar à temperatura ambiente antes de a massa estar preparada.
É importante não enriquecer a massa com muita gordura, açúcar ou ovo, pois isso pode fazer com que os waffles coem muito rápido e permaneçam macios.
2. Ao fazer sanduíches grelhados, limpe os pratos com um pouco de óleo ou manteiga para melhorar a cor e facilitar a remoção das placas.
3. Ao cozinhar alimentos pré-preparados, siga as instruções de cozimento fornecidas.

LIMPEZA E MANUTENÇÃO

AVISO! Antes de limpar, desligue sempre o aparelho e deixe-o arrefecer completamente.

AVISO! Não mergulhe o aparelho em água ou em qualquer outro líquido.

- Limpe o exterior do aparelho com um pano ligeiramente húmido.
- Limpe os pratos em água morna com sabão. Seque-os bem antes de os fixar ao aparelho.
- Nunca use agentes de limpeza abrasivos ou químicos.
- Limpe regularmente as superfícies que entram em contato com alimentos para evitar a contaminação cruzada. Recomenda-se água morna e detergente neutro para limpar as superfícies que entram em contato com os alimentos.
- Siga sempre as práticas adequadas de higiene alimentar para reduzir o potencial de contaminação cruzada e intoxicação alimentar.

ARMAZENAMENTO

- Desligue sempre o aparelho antes de o guardar.
- Certifique-se sempre de que o aparelho está frio e seco antes do armazenamento.
- O cabo de alimentação pode ser enrolado em torno da base do aparelho para armazenamento.

DISPOSIÇÃO



Como um varejista responsável, nos preocupamos com o meio ambiente.

Por isso, pedimos que siga os procedimentos corretos de descarte para o eletrodoméstico e os materiais de embalagem. Isso ajudará a conservar os recursos naturais e garantir que esses itens sejam reciclados de maneira a proteger a saúde e o meio ambiente.

deve descartar o aparelho e sua embalagem de acordo com as leis e regulamentações locais.

Como este aparelho contém componentes eletrônicos, ele e seus acessórios devem ser descartados separadamente do lixo doméstico quando o aparelho atingir o fim de sua vida útil.

Entre em contato com a autoridade local para saber mais sobre suas opções de descarte e reciclagem.

O aparelho deve ser levado ao centro de reciclagem local. Alguns pontos de coleta aceitam aparelhos gratuitamente.

GARANTIA: 2 ANOS



SAMSPARTY SL
CL CABAÑA 78, 45210 YUNCOS ,TOLEDO,ESPAÑA
B45824786

[HTTP://WWW.AIGOSTAR.COM](http://www.aigostar.com)

MADE IN P.R.C