

EN Specifications

This product contains a light source of energy efficiency class <E> for (EU) 2019/2015.

Category	Unit	Value
Input voltage	Vac	220-240
Input current	A	0.019
Input power	W	2.6
Bare lamp luminous flux	Lm	280
Bare lamp luminous efficacy	Lm/W	110
Overall dimensions	mm	87*76*36

Cautions

1. REQUIRE A QUALIFIED ELECTRICIAN TO INSTALL.
2. DO NOT COVER THE LAMPS WITH OBJECTS DURING USE.
3. DURING USE, THE LAMP SURFACE SHOULD BE KEPT CLEAN AND TIDY. IF FOUND DUST OR OIL ON THE LAMP SURFACE, PLEASE WIPE IT IN TIME.
4. DO NOT USE THE LAMP IF IT IS BROKEN.
5. THE LUMINAIRE'S MAXIMUM CONNECTION SHALL NOT EXCEED 15 METERS.
6. THE LIGHT SOURCE OF THIS LUMINAIRE IS NOT REPLACEABLE; WHEN THE LIGHT SOURCE REACHES ITS END OF LIFE THE WHOLE LUMINAIRE SHALL BE REPLACED.

ES Especificaciones

Este producto contiene una fuente de luz de clase de eficiencia energética <E> para (EU) 2019/2015.

Categoría	Unidad	Valor
Voltaje de entrada	Vac	220-240
Intensidad de entrada	A	0,019
Potencia de entrada	W	2,6
Flujo luminoso	LM	280
Eficacia luminosa	LM/W	110
Dimensiones generales	mm	87*76*36

Precauciones

1. LA INSTALACIÓN DEBE REALIZARLA UN ELECTRICISTA PROFESIONAL.
2. NO CUBRA LAS LÁMPARAS CON NINGÚN OBJETO DURANTE SU USO.
3. DURANTE EL USO, LA SUPERFICIE DE LA LÁMPARA DEBE MANTENERSE LIMPIA. SI LA SUPERFICIE DE LA LÁMPARA TIENE POLVO O GRASA, LÍMPIELA.
4. NO UTILICE LA LÁMPARA SI ESTÁ ROTA.
5. LA CONEXIÓN MÁXIMA DE LAS LÁMPARAS NO DEBE SUPERAR LOS 15 METROS.
6. LA FUENTE DE LUZ DE ESTA LUMINARIA NO ES REEMPLAZABLE; CUANDO LA FUENTE DE LUZ LLEGUE AL FINAL DE SU VIDA ÚTIL, SE SUSTITUIRÁ TODA LA LUMINARIA.



PL Specyfikacja

Ten produkt zawiera źródło światła o klasie efektywności energetycznej <E> dla (UE) 2019/2015.

Kategoria	Jednostka	Wartość
Napięcie wejściowe	Vac	220-240
Prąd wejściowy	A	0,019
Moc wejściowa	W	2,6
Strumień świetlny samej lampy	Lm	280
Skuteczność świetlna samej lampy	Lm/W	110
Wymiary całkowite	mm	87*76*36

Ostrzeżenia

1. WYMAGA INSTALACJI PRZEZ WYKWALIFIKOWANEGO ELEKTRYKA.
2. NIE PRZYKRYWAĆ LAMPY PRZEDMIOTAMI PODCZAS UŻYTKOWANIA.
3. PODCZAS UŻYTKOWANIA POWIERZCHNIA LAMPY POWINNA BYĆ UTRZYMYWANA W CZYSTOŚCI I PORZĄDKU. JEŚLI NA POWIERZCHNI LAMPY ZNAJDUJE SIĘ KURZ LUB OLEJ, NALEŻY JE OD RAZU WYTRZEĆ.
4. NIE UŻYWAJ LAMPY, JEŚLI JEST USZKODZONA.
5. MAKSYMALNE POŁĄCZENIE OPRAW NIE MOŻE PRZEKRACZAĆ 15 METRÓW.
6. ŹRÓDŁO ŚWIATŁA TEJ OPRAWY OŚWIETLENIOWEJ NIE JEST WYMIENNE; GDY ŹRÓDŁO ŚWIATŁA OSIĄGNIĘ KONIEC OKRESU UŻYTKOWANIA, CAŁA OPRAWA POWINNA ZOSTAĆ WYMIENIONA.

IT Specifiche tecniche

Questo prodotto contiene una sorgente luminosa di classe di efficienza energetica <E> per (UE) 2019/2015.

Categoria	Unità	Valore
Tensione di ingresso	Vac	220-240
Corrente in ingresso	A	0.019
Potenza di ingresso	W	2.6
Flusso luminoso della lampada nuda	Lm	280
Efficacia luminosa della lampada nuda	Lm/W	110
Dimensioni complessive	mm	87*76*36

Avvertenze

1. E' NECESSARIO L'INTERVENTO DI UN ELETTRICISTA QUALIFICATO PER L'INSTALLAZIONE.
2. NON COPRIRE LA LAMPADA CON OGGETTI DURANTE L'USO.
3. DURANTE L'UTILIZZO, LA SUPERFICIE DELLA LAMPADA DEVE ESSERE MANTENUTA PULITA E IN ORDINE. SE SI TROVA POLVERE O OLIO SULLA SUPERFICIE DELLA LAMPADA, SI PREGA DI PULIRLA TEMPESTIVAMENTE.
4. NON UTILIZZARE LA LAMPADA SE È ROTTA.
5. IL COLLEGAMENTO MASSIMO DEGLI APPARECCHI LUMINOSI NON DEVE SUPERARE I 15 METRI.
6. LA SORGENTE LUMINOSA DI QUESTO APPARECCHIO NON È SOSTITUIBILE; QUANDO LA SORGENTE LUMINOSA RAGGIUNGE IL TERMINE DELLA SUA VITA UTILE, L'INTERO APPARECCHIO DEVE ESSERE SOSTITUITO.

DE Spezifikationen

Dieses Produkt enthält eine Lichtquelle der Energieeffizienzklasse <E> für (EU) 2019/2015.

Kategorie	Einheit	Wert
Eingangsspannung	Vac	220-240
Eingangsstrom	A	0.019
Eingangsleistung	W	2.6
Lichtstrom der blanken Lampe	Lm	280
Lichtausbeute der blanken Lampe	Lm/W	110
Gesamtabmessungen	mm	87*76*36

Vorsichtsmaßnahmen

1. DIE INSTALLATION DARF NUR VON EINEM QUALIFIZIERTEN ELEKTRIKER VORGENOMMEN WERDEN.
2. DECKEN SIE DIE LAMPEN WÄHREND DES GEBRAUCHS NICHT MIT GEGENSTÄNDEN AB.
3. WÄHREND DES GEBRAUCHS SOLLTE DIE OBERFLÄCHE DER LAMPE SAUBER UND ORDENTLICH GEHALTEN WERDEN.

WENN SIE STAUB ODER ÖL AUF DER OBERFLÄCHE DER LAMPE FINDEN, WISCHEN SIE ES BITTE RECHTZEITIG AB.
4. VERWENDEN SIE DIE LAMPE NICHT, WENN SIE KAPUTT IST.

5. DIE MAXIMALE ANSCHLUSSLÄNGE DER LEUCHTEN DARF 15 METER NICHT ÜBERSCHREITEN.

6. DIE LICHTQUELLE DIESER LEUCHE IST NICHT AUSTAUSCHBAR; WENN DIE LICHTQUELLE DAS ENDE IHRER LEBENSDAUER ERREICHT, MUSS DIE GESAMTE LEUCHE ERSETZT WERDEN.

NL Specificaties

Dit product bevat een lichtbron van energie-efficiëntieklasse <E> voor (EU)2019/2015.

Categorie	Eenheid	Waarde
Inputvoltage	Vac	220-240
Ingangsstroom	A	0,019
Ingangsvermogen	W	2,6
Lichtstroom van blote lamp	Lm	280
Lichtrendement van blote lamp	Lm/W	110
Algemene afmetingen	mm	87*76*36

Waarschuwingen

1. GEKWALIFICEERDE ELEKTRICIEN NODIG VOOR DE INSTALLATIE.
2. BEDEK DE LAMP NIET MET VOORWERPEN TIJDENS HET GEBRUIK.
3. TIJDENS HET GEBRUIK MOET HET OPPERVLAK VAN DE LAMP SCHOONGEHOUDEN WORDEN. ALS ER STOF OF OLIE OP HET LAMPOPPERVLAK ZIT, VEEG HET DAN OP TIJD AF.
4. GEBRUIK DE LAMP NIET ALS HIJ KAPOT IS.
5. DE MAXIMALE VERBINDINGSAFSTAND VAN DE VERLICHTINGSTOESTELLEN MAG NIET MEER DAN 15 METER ZIJN.
6. "DE LICHTBRON VAN DEZE VERLICHTING IS NIET VERVANGBAAR. WANNEER DIE AAN HET EINDE VAN ZIJN LEVENSDUUR IS, MOET DE HELE ARMATUUR VERVANGEN WORDEN."

FR Caractéristiques

Ce produit contient une source lumineuse de classe d'efficacité énergétique <E> (UE) 2019/2015.

Catégorie	Unité	Valeur
Tension d'entrée	Vac	220-240
Courant d'entrée	A	0.019
Puissance d'entrée	W	2.6
Flux lumineux du luminaire nu	Lm	280
Efficacité lumineuse du luminaire nu	Lm/W	110
Dimensions globales	mm	87*76*36

Précautions

1. EXIGEZ UN ÉLECTRICIEN QUALIFIÉ POUR L'INSTALLER.
2. NE COUVREZ PAS LES LUMINAIRES AVEC DES OBJETS PENDANT L'UTILISATION.
3. PENDANT L'UTILISATION, LA SURFACE DU LUMINAIRE DOIT ÊTRE GARDÉE PROPRE. SI VOUS TROUVEZ DE LA POUSSIÈRE OU DE L'HUILE SUR LA SURFACE, VEUILLEZ L'ESSUYER À TEMPS.
4. N'UTILISEZ PAS LE LUMINAIRE S' IL EST CASSÉ.
5. LA CONNEXION MAXIMALE DES LUMINAIRES NE DOIT PAS DÉPASSER 15 MÈTRES.
6. LA SOURCE LUMINEUSE DE CE LUMINAIRE N'EST PAS REMPLAÇABLE ; LORSQUE LA SOURCE LUMINEUSE ATTEINT SA FIN DE VIE, L'ENSEMBLE DU LUMINAIRE DOIT ÊTRE REMPLACÉ.

PT Especificações

Este produto contém uma fonte de luz de classe de eficiência energética <E> para (UE) 2019/2015.

Categoria	Unidade	Valor
Tensão de entrada	Vac	220-240
Corrente de entrada	A	0.019
Potência de entrada	W	2.6
Fluxo luminoso da lâmpada nua	Lm	280
Lâmpada nua eficácia luminosa	Lm/W	110
Dimensão total	mm	87*76*36

Cuidados

1. REQUER UMA INSTALAÇÃO QUALIFICADA DO ELECTRICIANTE.
2. NÃO CUBRA AS LÂMPADAS COM OBJETOS DURANTE O USO.
3. DURANTE O USO, A SUPERFÍCIE DA LÂMPADA

DEVE SER MANTIDA LIMPA E ARRUMADA. SE ENCONTRADO POEIRA OU ÓLEO NA SUPERFÍCIE DA LÂMPADA, LIMPE O TEMPO.

4. NÃO USE A LÂMPADA SE ESTIVER QUEBRADA.
5. A CONEXÃO MÁXIMA DAS LUMINÁRIAS NÃO DEVE EXCEDER 15 METROS.
6. "A FONTE DE LUZ DESTA LUMINÁRIA NÃO É SUBSTITUÍVEL; QUANDO A LUZ A FONTE ATINGE SEU FIM DE VIDA, TODA A LUMINÁRIA DEVE SER SUBSTITUÍDA."

HU Műszaki adatok

Ez a termék az (EU) 2019/2015 szerint <E> energiahatékonysági osztályba sorolt fényforrást tartalmaz.

Kategória	Mértékegység	Érték
Bemeneti feszültség	Vac	220-240
Bemeneti áramerősség	A	0,019
Bemeneti teljesítmény	W	2,6
Fedetlen lámpa fényáram	Lm	280
Fedetlen lámpa fényhasznosítása	Lm/W	110
Teljes méret	mm	87*76*36

Figyelmeztetések

1. A TELEPÍTÉST VILLANYSZERELŐNEK KELL VÉGEZNIÉ.
2. HASZNÁLAT KÖZBEN SEMMIVEL NE FEDJE LE A LÁMPÁKAT.
3. HASZNÁLAT KÖZBEN A LÁMPA FELÜLETÉT TISZTÁN KELL TARTANI. HA PORT VAGY OLAJAT TALÁL A LÁMPA FELÜLETÉN, HALADÉKTALANUL TÖRÖLJE LE.
4. HA A LÁMPA MEGSÉRÜLT, NE HASZNÁLJA.
5. A LÁMPATESTEK LEGFELJEBB 15 MÉTER TÁVOLSÁGBAN LEHETNEK CSATLAKOZTATVA.
6. A VILÁGÍTÓTEST FÉNYFORRÁSA NEM CSERÉLHETŐ KI; HA A FÉNYFORRÁS ELÉRTE AZ ÉLETTARTAMA VÉGÉT, A TELJES VILÁGÍTÓTESTET KI KELL CSERÉLNI.

SK Specifications

Tento produkt obsahuje svetelný zdroj triedy energetickej účinnosti <E> pre (EU) 2019/2015

Category	Unit	Value
Input voltage	Vac	220-240
Input current	A	0.019
Input power	W	2.6
Bare lamp luminous flux	Lm	280
Bare lamp luminous efficacy	Lm/W	110
Overall dimensions	mm	87*76*36

Cautions

1. REQUIRE A QUALIFIED ELECTRICIAN TO INSTALL.

2. DO NOT COVER THE LAMPS WITH OBJECTS DURING USE.

3. DURING USE, THE LAMP SURFACE SHOULD BE KEPT CLEAN AND TIDY. IF FOUND DUST OR OIL ON THE LAMP SURFACE, PLEASE WIPE IT IN TIME.

4. DO NOT USE THE LAMP IF IT IS BROKEN.

5. THE LUMINAIRES MAXIMUM CONNECTION SHALL NOT EXCEED 15 METERS.

6. "SVETELNÝ ZDROJ TOHTO SVIETIDLA NIE JE VYMENITELNÝ; KEĎ SVETELNÝ ZDROJ DOSIAHNE KONIEC ŽIVOTNOSTI, MUSÍ SA VYMENIŤ CELÉ SVIETIDLO."

SV Specifikationer

Den här produkten innehåller en ljuskälla med energieffektivitetsklass <E> för (EU) 2019/2015.

Kategori	Enhet	Värde
Ingångsspänning	Vac	220-240
Ingångsström	A	0.019
Ingångseffekt	W	2.6
Ljusflöde från bar lampa	Lm	280
Ljusutbyte vid bar lampa	Lm/W	110
Övergripande mått	mm	87*76*36

Försiktighetsåtgärder

1. KRÄVER EN KVALIFICERAD ELEKTRIKER FÖR INSTALLATION.

2. TÄCK INTE ÖVER LAMPORNA MED FÖREMÅL UNDER ANVÄNDNING.

3. UNDER ANVÄNDNING SKA LAMPANS YTA HÅLLAS REN OCH PRYDLIG. OM DET FINNS DAMM ELLER OLJA PÅ LAMPANS YTA SKA DU TORKA BORT DET I TID.

4. ANVÄND INTE LAMPAN OM DEN ÄR TRASIG.

5. ARMATURENS MAXIMALA ANSLUTNING FÅR INTE ÖVERSTIGA 15 METER.

6. LJUSKÄLLAN I DENNA ARMATUR ÄR INTE UTBYTBAR; NÄR LJUSKÄLLAN NÅR SLUTET AV SIN LIVSLÄNGD SKA HELA ARMATUREN BYTAS UT.

CS Specifikace

Tento výrobek obsahuje světelný zdroj třídy energetické účinnosti <E> pro (EU) 2019/2015.

Kategorie	Jednotka	Hodnota
Vstupní napětí	Vac	220-240
Vstupní proud	A	0,019 Kč
Příkon	W	2,6
Světelný tok holé žárovky	Lm	280
Světelná účinnost holého zdroje	Lm/W	110
Celkové rozměry	MM	87*76*36

Upozornění

1. PRO INSTALACI JE NUTNÝ KVALIFIKOVANÝ ELEKTRIKÁŘ.

2. NEZAKRÝVEJTE LAMP BĚHEM POUŽÍVÁNÍ PŘEDMĚTY.

3. BĚHEM POUŽÍVÁNÍ BY MĚL BÝT POVRCH LAMPY UDRŽOVÁN V ČISTOTĚ. POKUD NA POVRCHU LAMPY NAJDETE PRACH NEBO OLEJ, VČAS JE OTŘETE.

4. POKUD JE LAMPA ROZBITÁ, NEPOUŽÍVEJTE JI.

5. MAXIMÁLNÍ VZDÁLENOST SVĚTLOMETŮ A SVÍTILEN NESMÍ PŘESÁHNOUT 15 METRŮ.

6. "SVĚTELNÝ ZDROJ TOHOTO SVÍTIDLA NENÍ VYMĚNITELNÝ; KDYŽ SVĚTELNÝ ZDROJ DOSÁHNE KONCE ŽIVOTNOSTI, MUSÍ SE VYMĚNIT CELÉ SVÍTIDLO."

EL Χαρακτηριστικά

Αυτό το προϊόν περιέχει πηγή φωτός κατηγορίας ενεργειακής απόδοσης <E> κατά (EE) 2019/2015.

Κατηγορία	Μονάδα	Τιμή
Τάση εισόδου	Vac	220-240
Ρεύμα εισόδου	A	0.019
Ισχύς εισόδου	W	2.6
Φωτεινή ροή γυμνού λαμπτήρα	Lm	280
Φωτεινή απόδοση γυμνού λαμπτήρα	Lm/W	110
Συνολικές διαστάσεις	mm	87*76*36

Προειδοποιήσεις

1. ΑΠΑΙΤΕΙΤΑΙ ΕΙΔΙΚΕΥΜΕΝΟΣ ΗΛΕΚΤΡΟΛΟΓΟΣ ΓΙΑ ΤΗΝ ΕΓΚΑΤΑΣΤΑΣΗ.
2. ΜΗΝ ΚΑΛΥΠΤΕΤΕ ΤΟΥΣ ΛΑΜΠΤΗΡΕΣ ΜΕ ΑΝΤΙΚΕΙΜΕΝΑ ΚΑΤΑ ΤΗ ΔΙΑΡΚΕΙΑ ΤΗΣ ΧΡΗΣΗΣ.
3. ΚΑΤΑ ΤΗ ΧΡΗΣΗ, Η ΕΠΙΦΑΝΕΙΑ ΤΟΥ ΛΑΜΠΤΗΡΑ ΠΡΕΠΕΙ ΝΑ ΔΙΑΤΗΡΕΙΤΑΙ ΚΑΘΑΡΗ ΚΑΙ ΤΑΚΤΟΠΟΙΗΜΕΝΗ. ΕΑΝ ΒΡΕΙΤΕ ΣΚΟΝΗ Ή ΛΑΔΙ ΣΤΗΝ ΕΠΙΦΑΝΕΙΑ ΤΟΥ ΛΑΜΠΤΗΡΑ, ΠΑΡΑΚΑΛΟΥΜΕ ΣΚΟΥΠΙΣΤΕ ΤΟ ΕΓΚΑΙΡΩΣ.
4. ΜΗΝ ΧΡΗΣΙΜΟΠΟΙΕΙΤΕ ΤΟΝ ΛΑΜΠΤΗΡΑ ΑΝ ΕΙΝΑΙ ΣΠΑΣΜΕΝΟΣ.
5. Η ΜΕΓΙΣΤΗ ΣΥΝΔΕΣΗ ΤΩΝ ΦΩΤΙΣΤΙΚΩΝ ΣΩΜΑΤΩΝ ΔΕΝ ΠΡΕΠΕΙ ΝΑ ΥΠΕΡΒΑΙΝΕΙ ΤΑ 15 ΜΕΤΡΑ.
6. Η ΦΩΤΕΙΝΗ ΠΗΓΗ ΑΥΤΟΥ ΤΟΥ ΦΩΤΙΣΤΙΚΟΥ ΔΕΝ ΜΠΟΡΕΙ ΝΑ ΑΝΤΙΚΑΤΑΣΤΑΘΕΙ. ΟΤΑΝ Η ΦΩΤΕΙΝΗ ΠΗΓΗ ΦΤΑΣΕΙ ΣΤΟ ΤΕΛΟΣ ΤΗΣ ΖΩΗΣ ΤΗΣ, ΠΡΕΠΕΙ ΝΑ ΑΝΤΙΚΑΤΑΣΤΑΘΕΙ ΟΛΟΚΛΗΡΟ ΤΟ ΦΩΤΙΣΤΙΚΟ.

RO Specificații

Acest produs conține o sursă de lumină din clasa de eficiență energetică <E> pentru (EU) 2019/2015.

Categoria	Unitatea	Valoare
Tensiunea de intrare	Vac	220-240
Curent de intrare	A	0.019
Putere de intrare	W	2.6
Fluxul luminos al lămpii goale	Lm	280
Eficacitatea luminoasă a lămpii goale	Lm/W	110
Dimensiuni generale	mm	87*76*36

Atenționări

1. NECESITĂ INSTALAREA DE CĂTRE UN ELECTRICIAN CALIFICAT.
2. NU ACOPERIȚI LĂMPILE CU OBIECTE ÎN TIMPUL UTILIZĂRII.
3. ÎN TIMPUL UTILIZĂRII, SUPRAFAȚA LĂMPII TREBUIE

SĂ FIE PĂSTRATĂ CURATĂ ȘI ORDONATĂ. DACĂ SE GĂSEȘTE PRAF SAU ULEI PE SUPRAFAȚA LĂMPII, VĂ RUGĂM SĂ O ȘTERGEȚI LA TIMP.
 4. NU UTILIZAȚI LAMPA DACĂ ESTE SPARTĂ.
 5. CONECTAREA MAXIMĂ A CORPURILOR DE ILUMINAT NU TREBUIE SĂ DEPĂȘEASCĂ 15 METRI.
 6. SURSA DE LUMINĂ A ACESTUI CORP DE ILUMINAT NU POATE FI ÎNLOCUITĂ; ATUNCI CÂND SURSA DE LUMINĂ AJUNGE LA SFÂRȘITUL DURATEI DE VIAȚĂ, ÎNTREGUL CORP DE ILUMINAT TREBUIE ÎNLOCUIT.

DA Specifikationer

Produktet indeholder en lyskilde i energieeffektivitetsklasse <E> – (EU) 2019/2015.

Kategori	Enhed	Værdi
Indgangsspænding	Vac	220-240
Indgangsstrøm	A	0.019
Indgangseffekt	W	2.6
Lysstrøm fra bar lampe	Lm	280
Lysudbytte ved bar lampe	Lm/W	110
Overordnede mål	mm	87*76*36

Forsigtig

1. KRÆVER INSTALLATION, FORETAGET AF EN KVALIFICERET ELEKTRIKER.
2. DÆK IKKE LAMPERNE TIL MED GENSTANDE UNDER BRUG.
3. UNDER BRUG SKAL LAMPENS OVERFLADE HOLDES REN OG RYDDELIG. HVIS DER ER STØV ELLER OLIE PÅ LAMPENS OVERFLADE, SKAL DET TØRRES AF I TIDE.
4. BRUG IKKE LAMPEN, HVIS DEN ER I STYKKER.
5. ARMATURERNES MAKSIMALE TILSLUTNING MÅ IKKE OVERSTIGE 15 METER.
6. LYSKILDEN I DETTE ARMATUR KAN IKKE UDSKIFTES. NÅR LYSKILDEN HAR AFSLUTTET SIN BRUGSTID, SKAL HELE ARMATURET UDSKIFTES.

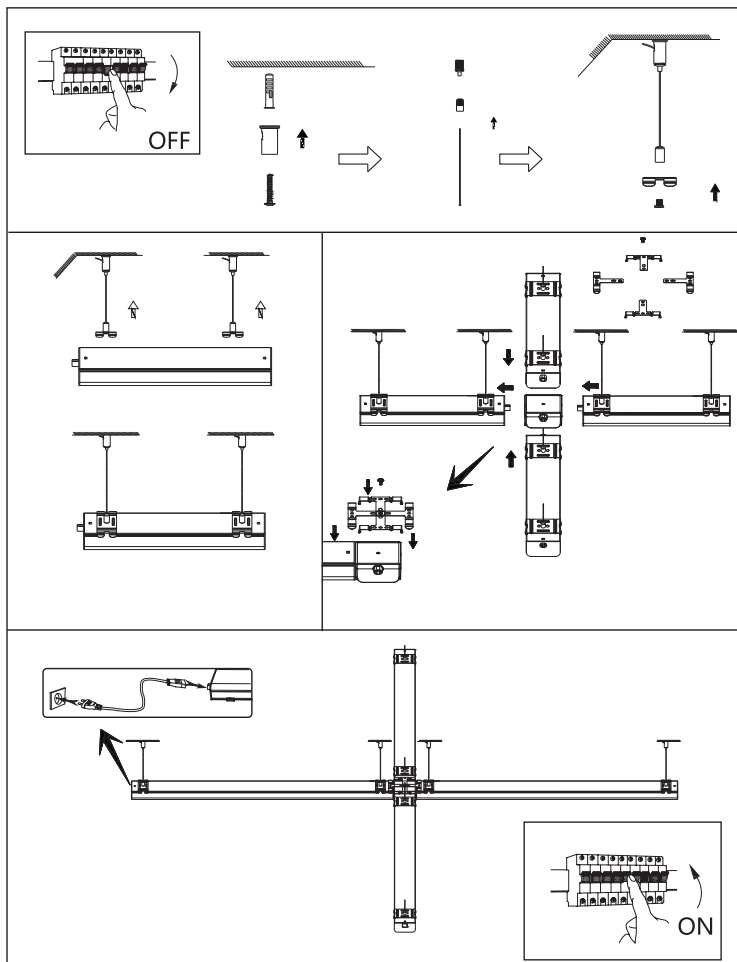
NO Spesifikasjoner

Dette produktet inneholder en lyskilde med energieffektivitetsklasse <E> - (EU) 2019/2015

Kategori	Enhet	Verdi
Inngangsspenning	Vac	220-240
Inngangsstrøm	A	0.019
Inngangseffekt	W	2.6
Lysstrøm fra bar lampe	Lm	280
Bare lampens lysutbytte	Lm/W	110
Overordnede dimensjoner	mm	87*76*36

Forsiktighetsregler

1. MÅ INSTALLERES AV EN KVALIFISERT ELEKTRIKER.
2. IKKE DEKK TIL LAMPEN MED GJENSTANDER UNDER BRUK.
3. UNDER BRUK SKAL LAMPENS OVERFLATE HOLDES REN. HVIS DU FINNER STØV ELLER OLJE PÅ LAMPENS OVERFLATE, MÅ DU TØRKE DET AV SNAREST
4. IKKE BRUK LAMPEN HVIS DEN ER ØDELAGT.
5. ARMATURENS MAKSIMALE TILKOBLING SKAL IKKE OVERSTIGE 15 METER
6. "LYSKILDEN I DENNE ARMATUREN KAN IKKE BYTTES UT; NÅR LYSKILDEN NÅR SLUTTEN AV SIN LEVETID, SKAL HELE ARMATUREN SKIFTES UT."



EN Square Connector (Hanging mounted)

1. Fix the self-locking parts to the ceiling.
2. Pass the rope through the hanging hammer and the self-locking sub-piece in sequence.
3. Fix the bracket by the screws to the hanging hammer.
4. Push the lamp into the brackets and connect the power cord.
5. Connect the adapter to the lamp first. Then connect the other lamps to different sides of the adapter. Then install the T-shape bracket at the connection position. Then fix the T-shape bracket by screws.
6. Connect the power cord. And the installation is completed

ES Conector cuadrado (Montaje colgante)

1. Fije las piezas de cierre automático al techo.
2. Pase la cuerda a través del martillo colgante y la pieza secundaria de cierre automático, en ese orden.
3. Fije el soporte con los tornillos al martillo colgante.
4. Introduzca la lámpara en los soportes y conecte el cable de alimentación.
5. Conecte primero el adaptador a la lámpara. Luego conecte las otras lámparas a los lados del adaptador. A continuación, instale el soporte en forma de T en la posición deseada. A continuación, fije el soporte con tornillos.
6. Conecte el cable de alimentación y la instalación se habrá completado

PL Złącze kwadratowe (montaż na wisząco)

1. Przyczepić elementy samoblokujące do sufitu.
2. Przetłóć przewód kolejno przez wiszący młotek i element samoblokujący.
3. Przyczepić wspornik za pomocą śrub do wiszącego młotka.
4. Wsunąć lampę w uchwyty i podłączyć przewód zasilający.
5. Najpierw podłączyć adapter do lampy. Następnie podłączyć pozostałe lampy po różnych stronach adaptera. Następnie zainstalować wspornik w kształcie litery T w miejscu połączenia. Następnie przyczepić wspornik w kształcie litery T za pomocą śrub.
6. Podłączyć przewód zasilający. Instalacja została zakończona

IT Connettore a triangolo (Montato a sospensione)

1. Fissare le parti auto-bloccanti al soffitto.
2. Far passare il cordino attraverso il gancio appendi-lampada e la sotto-parte auto-bloccante in sequenza.
3. Fissare la staffa al gancio appendi-lampada usando le viti.
4. Inserire la lampada nelle staffe e collegare il cavo di alimentazione.
5. Collegare prima l'adattatore alla lampada. Successivamente, collegare le altre lampade ai lati diversi dell'adattatore. Installare quindi la staffa a forma di T nella posizione di connessione e fissarla con le viti.
6. Collegare il cavo di alimentazione. L'installazione è completata.

DE Dreiecksverbinder (Hängend montiert)

1. Befestigen Sie die selbstsichernden Teile an der Decke.
2. Führen Sie das Seil nacheinander durch den Aufhängehammer und das selbstsichernde Teilstück.
3. Befestigen Sie die Halterung mit den Schrauben am Aufhängehammer.
4. Schieben Sie die Lampe in die Halterungen und schließen Sie das Netzkabel an.
5. Schließen Sie den Adapter zuerst an die Lampe an. Schließen Sie dann die anderen Lampen an verschiedenen Seiten des Adapters an. Installieren Sie dann die T-förmige Halterung an der Anschlussposition. Befestigen Sie dann die T-förmige Halterung mit Schrauben.
6. Schließen Sie das Netzkabel an. Und die Installation ist abgeschlossen. Verbunden durch Delta-Adapter

NL Driehoekige connector (hangende montage)

1. Bevestig de zelfborgende delen aan het plafond.
2. Steek het touw achtereenvolgens door de hangende hamer en het zelfborgende onderstuk.
3. Bevestig de beugel met de schroeven aan de hangende hamer.
4. Duw de lamp in de beugels en sluit het netsnoer aan.
5. Sluit eerst de adapter aan op de lamp. Sluit vervolgens de andere lampen aan op verschillende zijden van de adapter. Installeer vervolgens de T-vormige beugel op de verbindingspositie. Bevestig vervolgens de T-vormige beugel met schroeven.
6. Sluit het netsnoer aan. En de installatie is voltooid

FR Connecteur triangulaire (Monté en suspension)

1. Fixez les pièces autobloquantes au plafond.
2. Passez la corde à travers le marteau de suspension et la pièce autobloquante dans l'ordre.
3. Fixez le support au marteau de suspension à l'aide des vis.
4. Poussez la lampe dans les supports et branchez le cordon d'alimentation.
5. Connectez d'abord l'adaptateur à la lampe. Branchez ensuite les autres lampes sur les différents côtés de l'adaptateur. Installez ensuite le support en forme de T à l'emplacement de la connexion. Fixez ensuite le support en T à l'aide de vis.
6. Branchez le cordon d'alimentation. L'installation est terminée.

HU Háromszög alakú csatlakozó (függő felszerelés)

1. Jépés Rögzítse az önzáró részeket a mennyezethez.
2. Jépés Sorban vezesse át a zsinórt a függő elemen és az önzáró alsó alkatrészen.
3. Jépés Rögzítse a konzolt a csavarokkal a függő elemhez.
4. Jépés Nyomja be a lámpát a tartókonzalba, és csatlakoztassa a tápkábelt.
5. Jépés Először a tápegységet csatlakoztassa a lámpához. Ezután csatlakoztassa a többi lámpát a tápegység különböző oldalaihoz. Ezután szerelje fel a T alakú konzolt a csatlakozási helyzetbe. Ezután rögzítse a T alakú konzolt csavarokkal.
6. Csatlakoztassa a tápkábelt. A felszerelés befejeződött.

SK Trojuholníkový konektor (Závesná montáž)

1. Upevnite samosvorné časti na strop.
2. Preveďte lano cez závesný kladivo a samočinný dielik v poradí.
3. Konzolu upevnite skrutkami k závesnému kladivku.
4. Zafixujte lampu do držiakov a pripojte napájací kábel.
5. Najprv pripojte adaptér k svietidlu. Potom pripojte ostatné svietidlá k rôznym stranám adaptéra. Potom nainštalujte konzolu tvaru T do polohy pripojenia. Potom upevnite konzolu tvaru T skrutkami.
6. Pripojte napájací kábel. A inštalácia je dokončená

SV Triangelkontakt (hängmontetring)

1. Fäst de självlåsand delarna i taket.
2. För repet genom den hängande hammaren och det självlåsende understycket i tur och ordning.
3. Fäst fästet med skruvarna på den hängande hammaren.
4. Tryck in lampan i fästena och anslut nätsladden.
5. Anslut adaptern till lampan först. Anslut sedan de andra lamporna till olika sidor av adaptern. Installera sedan det T-formade fästet vid anslutningspositionen. Fäst sedan det T-formade fästet med skruvar.
6. Anslut nätsladden. Och installationen är klar

CS Trojúhelníkový konektor (zavěšená instalace)

1. Upevněte samosvorné díly ke stropu.
2. Protáhněte lano závěsným kladivem a samootevratelnou částí v pořadí.
3. Pripevněte držák šrouby k závěsnému kladivu.
4. Zafixujte lampu do držáku a připojte napájecí kábel.
5. Nejprve připojte adaptér k lampě. Poté připojte ostatní žárovky na různé strany adaptéru. Poté namontujte držák ve tvaru T do polohy připojení. Potom upevněte držák ve tvaru T pomocí šroubů.
6. Pripojte napájecí kábel. A instalace je dokončena

EL Συνδετήρας τριγώνου (Κρεμαστή τοποθέτηση)

- 1.Στερεώστε τα αυτοασφαλιζόμενα μέρη στην οροφή .
- 2.Περνάτε το σχοινί διαδοχικά μέσα από το κρεμαστό σφύρι και το αυτοασφαλιζόμενο υποπετάγιο.
- 3.Στερεώστε το στρίγμα με τις βίδες στο σφύρι ανάτρησης.
- 4.Σπρώξτε τη λάμπα στα στρίγματα και συνδέστε το καλώδιο ρεύματος.
- 5.Συνδέστε πρώτα τον προσαρμογέα στον λαμπτήρα. Στη συνέχεια, συνδέστε τους άλλους λαμπτήρες σε διαφορετικές πλευρές του προσαρμογέα. Στη συνέχεια, εγκαταστήστε το στρίγμα σχήματος T στη θέση σύνδεσης. Στη συνέχεια, στερεώστε το στρίγμα σχήματος T με βίδες.
- 6.Συνδέστε το καλώδιο ρεύματος. Η εγκατάσταση έχει ολοκληρωθεί!

RO Conector triunghiular (Cu montaj suspendat)

- 1.Fixați piesele cu autoblocare pe tavan.
- 2.Treceți frânghia prin ciocanul suspendat și prin piesa secundară cu autoblocare, în ordine succesivă.
- 3.Fixați suportul cu ajutorul șuruburilor la ciocanul suspendat.
- 4.Împingeți lampa în suporturi și conectați cablul de alimentare.
- 5.Conectați mai întâi adaptorul la lampă. Apoi conectați celelalte lămpi la diferite părți ale adaptorului. Apoi instalați suportul în formă de T la poziția de conectare. Apoi fixați suportul în formă de T cu ajutorul șuruburilor.
- 6.Conectați cablul de alimentare. Și instalarea este finalizată.

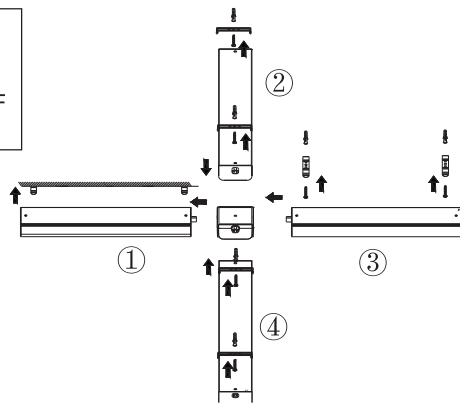
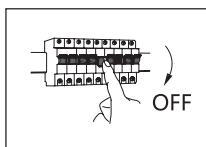
DA Trekantet stik (Hængende monteret)

1. Fastgør de selv-låsende dele til loftet.
- 2.Før rebet gennem den hængende hammer og det selv-låsende understykke i rækkefølge.
3. Fastgør beslaget med skruerne til den hængende hammer.
4. Skub lampen ind i beslagene, og tilslut netledningen.
- 5.Tilslut først adapteren til lampen. Tilslut derefter de andre lamper til hver sin side af adapteren. Monter derefter det T-formede beslag ved forbindelsespositionen. Fastgør derefter det T-formede beslag med skruer.
- 6.Tilslut netledningen. Nu er installationen afsluttet korrekt.

NO Trekantkontakt (Hengende monteret)

- 1.Fest de selv-låsende delene til taket.
- 2.Før tauet gjennom hengeshammeren og det selv-låsende understykket i rekkefølge.
- 3.Fest braketten med skruene til opphengshammeren.
- 4.Skyv lampen inn i braketene og koble til strømledningen.
- 5.Koble adapteren til lampen først. Koble deretter de andre lampene til hver sin side av adapteren. Monter deretter den T-formede braketten i tilkoblingsposisjonen. Fest deretter T-braketten med skruer.
- 6.Koble til strømledningen. Installasjonen er fullført.

Square Connector (Surface mounted)



- EN** 1.Install one of the lamps.
2.Connect the Square Connector to the lamp.
3.Connect the rest lamps by the Square Connector.
4.Connect the last product to the power cord to complete the installation.

- ES** 1. Instale una de las lámparas
2. Conecte el conector cuadrado a la lámpara.
3. Conecte el resto de lámparas con el conector cuadrado.
4. Conecte el último elemento al cable de alimentación para completar la instalación.

- PL** 1. Zainstaluj jedną z lamp.
2. Podłącz kwadratowe złącze do lampy.
3. Podłącz pozostałe lampy za pomocą kwadratowego złącza.
4. Podłącz ostatni produkt do przewodu zasilającego, aby zakończyć instalację.

- IT** 1. Installare una delle lampade.
2. Collegare il Connettore Quadrato alla lampada.
3. Collegare le altre lampade tramite il Connettore Quadrato.
4. Collegare l'ultimo prodotto al cavo di alimentazione per completare l'installazione.

- DE** 1. Eine der Lampen installieren.
2. Schließen Sie den quadratischen Stecker an die Lampe an.
3. Die restlichen Lampen mit dem quadratischen Anschlussstück verbinden.
4. Schließen Sie das letzte Gerät an das Netzkabel an, um die Installation abzuschließen.

- NL** 1.Installeer een van de lampen.
2.Sluit de vierkante connector aan op de lamp.
3.Verbind de overige lampen met de vierkante connector.
4.Sluit het uiteinde van het product aan op het netsnoer om de installatie te voltooien.

- NL** 1.Installeer een van de lampen.
2.Sluit de vierkante connector aan op de lamp.
3.Verbind de overige lampen met de vierkante connector.
4.Sluit het uiteinde van het product aan op het netsnoer om de installatie te voltooien.

- FR** 1. Installez l'une des lampes.
2. Connectez le connecteur carré à la lampe.
3. Connectez les autres lampes à l'aide du connecteur carré.
4. Connectez le dernier produit au cordon d'alimentation pour terminer l'installation.

- PT** 1. Instale uma das lâmpadas.
2.Conecte o conector quadrado à lâmpada.
3.CONECE as lâmpadas de repouso pelo conector quadrado.
4. Conecte o último produto ao cabo de alimentação para concluir a instalação.

- HU** 1. Szerelje fel az egyik lámpát.
2. Csatlakoztassa a négyzet alakú csatlakozót a lámpához.
3. Csatlakoztassa a többi lámpát a négyzet alakú csatlakozóval.
4. A felszerelés befejezéséhez csatlakoztassa az utolsó terméket a tápkábelhez.

- SK** 1. Nainštalujte jedno zo svietidiel.
2. Pripojte štvorcový konektor k svietidlu.
3. Pripojte ostatné lampy pomocou štvorcového konektora.
4. Pripojte posledný produkt k napájaciemu káblu a dokončite inštaláciu.

- SV** 1.Montera en av lamporna.
2.Anslut den fyrkantiga kontakten till lampan.
3.Anslut de övriga lamporna med den kvadratiska kontakten.
4.Anslut den sista produkten till nätkabeln för att slutföra installationen.

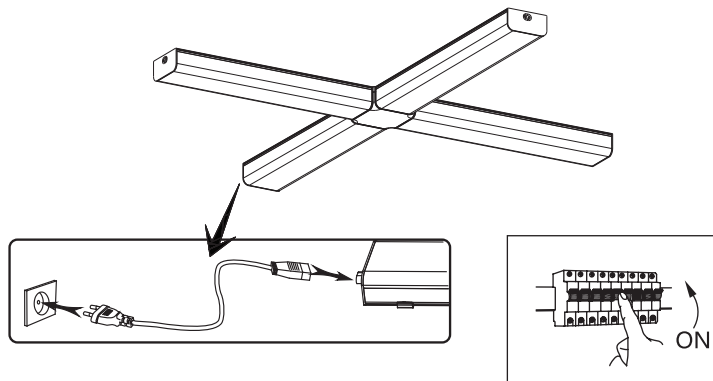
- CS** 1. Namontujte jednu z lamp.
2. Připojte čtvercový konektor ke svítidně.
3. Připojte ostatní žárovky čtvercovým konektorem.
4. Připojte poslední produkt k napájecímu kabelu a dokončete instalaci.

- EL** 1.Εγκαταστήστε έναν από τους λαμπτήρες.
2.Συνδέστε τον τετράγωνο σύνδεσμο στον λαμπτήρα.
3.Συνδέστε τους υπόλοιπους λαμπτήρες με τον τετράγωνο σύνδεσμο.
4.Συνδέστε το τελευταίο προϊόν στο καλώδιο ρεύματος για να ολοκληρώσετε την εγκατάσταση.

- RO** 1.Instalați una dintre lămpi.
2.Conectați conectorul pătrat la lampă.
3.Conectați restul lămpilor cu ajutorul conectorului pătrat.
4.Conectați ultimul produs la cablul de alimentare pentru a finaliza instalarea.

- DA** 1. Installer en af lamperne.
2. Tilslut det firkantede stik til lampen.
3. Forbind de øvrige lamper med det firkantede stik.
4. Tilslut det sidste produkt til netledningen for at afslutte installationen.

- NO** 1. Installer en av lampene.
2. Koble den firkantede kontakten til lampen.
3. Koble til resten av lampene med den firkantede kontakten.
4. Koble det siste produktet til strømledningen for å fullføre installasjonen.



EN Connect the last product to the power cord to complete the installation.

ES Conecte el último producto al cable de alimentación para terminar la instalación.

PL Podłącz ostatni produkt do przewodu zasilającego, aby zakończyć instalację.

IT Collegare l'ultimo prodotto al cavo di alimentazione per completare l'installazione.

DE Schließen Sie das letzte Produkt an das Netzkabel an, um die Installation abzuschließen.

NL Sluit het uiteinde van het product aan op het netsnoer om de installatie te voltooien.

FR Connectez le dernier produit au cordon d'alimentation pour terminer l'installation.

PT Conecte o último produto ao cabo de alimentação para concluir a instalação.

HU A felszerelés befejezése az utolsó termék csatlakoztatásával a tápkábelhez.

SK Pripojte posledný výrobok k napájacímu káblu a dokončite inštaláciu.

SV Anslut den sista produkten till nätkabeln för att slutföra installationen.

CS Připojte poslední produkt k napájecímu kabelu a dokončete instalaci.

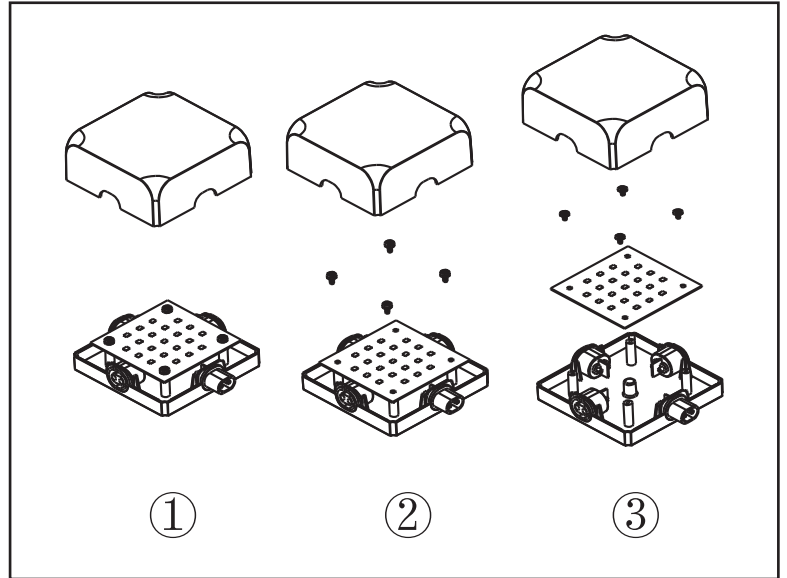
EL Συνδέστε το τελευταίο προϊόν στο καλώδιο ρεύματος για να ολοκληρώσετε την εγκατάσταση.

RO Conectați ultimul produs la cablul de alimentare pentru a finaliza instalarea.

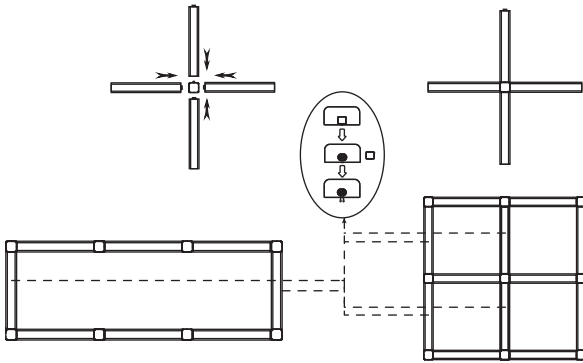
DA Tilslut det sidste produkt til netledningen for at afslutte installationen.

NO Koble det siste produktet til strømledningen for å fullføre installasjonen.

Shadowless Batten Light ERP Module Disassembly Diagram



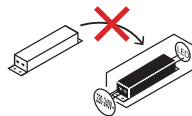
Connected By Delta Adapter



ZJJ-S-2.6W-4000K



ZJJ-S-2.6W-6500K



Non-replaceable control gear



Non-replaceable light source

ZJJ-S-2.6W



ITALIA MARKET SRL
VIA DELLE INDUSTRIE, 9/1
20883 MEZZAGO(MB), ITALIA
P.IVA: IT10502730962
HTTP://WWW.AIGOSTAR.COM
MADE IN CHINA