



AIGOSTAR

INSTRUCTION MANUAL

STAINLESS STEEL

COFFEE GRINDER



MODEL B30203FU7

PLEASE READ THIS MANUAL CAREFULLY BEFORE OPERATING
THIS APPLIANCE AND RETAIN IT FOR FUTURE REFERENCE

CONTENTS

EN	01-06
ES	07-12
PL	13-18
IT	19-24
DE	25-30
NL	31-36
FR	37-42
PT	43-48
HU	49-54
SK	55-60
SV	61-66
CS	67-72
EL	73-78
RO	79-84
DA	85-90
NO	91-96

IMPORTANT SAFETY INSTRUCTIONS

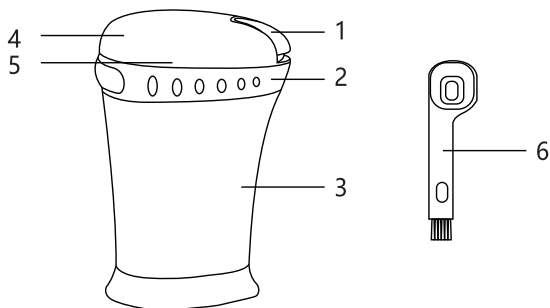
1. Before using this product, please peruse these instructions carefully, including all illustrations.
2. Make sure that your home output voltage corresponds to the voltage stated on the rating label of the appliance. If it does not, please do not use this product and contact the product distributor.
3. Do not use if the power supply cord, plug or any other electrical parts are damaged. Contact the product distributor or your local service centre for repair.
4. Do not allow the power cord to hang over the edge of the table or come into contact with hot surfaces, as this may damage it.

5. This product cannot be used on the high temperature gas, electric stove and its side, also forbidden in the oven.
6. Place this product neatly when using to prevent getting hurt or causing damage to the knife.
7. Do not touch the hot surface to avoid burns.
8. To avoid fire, leaks and other damage, only use spare parts recommended by the manufacturer.
9. Unplug the appliance from the socket when not in use and before cleaning.
10. When using the grinder, do not add water or other liquids. Do not immerse this product in water or other liquids to clean it. This product is not dishwasher-safe. Never allow the power plug to become wet. When cleaning or using the blade,

- do not touch the edge to prevent injury.
11. Do not use chemicals, ferrous substances, wood shavings or other abrasives for cleaning.
 12. When this product is in use and the blade is spinning, do not attempt to remove processed food from or add other liquids to the cup until it has come to a complete stop and the power is removed.
 13. Switch off the appliance and disconnect from supply before changing accessories or approaching parts that move in use.
 14. This appliance shall not be used by children. Keep the appliance and its cord out of reach of children.
 15. Appliances can be used by persons with reduced physical, sensory or mental capabilities or lack of experience

and knowledge if they have been given supervision or instruction concerning use of the appliance in a safe way and if they understand the hazards involved.

PARTS OVERVIEW



1.On/Off switch

2.Blade

3.Motor part with grinder

4.transparent lid

5.Stainless steel bowl

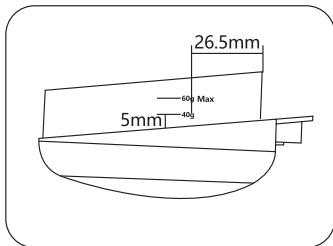
6.2-in-1 spoon/brush

SPECIFICATIONS

Model No.	NS-3012-H(B30203FU7)
Power supply	220-240V~ ,50-60Hz
Power consumption	200 W

OPERATING INSTRUCTIONS

NOTE: Take care not to overload the appliance. Do not fill coffee beans beyond the brim. For additional accuracy, use the calibration provided on the side of the transparent lid.



1. Remove the transparent lid and pour coffee beans into the appliance. AIGOSTAR recommends 7 grams of ground coffee per 5 oz cup of water.

2. Place the transparent lid back onto the motor part. Press and hold the On/Off switch for the appliance to work.

Note: Do not operate this appliance continuously for more than 30 seconds. Allow it to cool for 2 minutes between two continuous cycles.

3. To stop the appliance, simply release the On/Off switch.

4. After grinding the coffee, remove the transparent lid from the motor part and pour out the coffee grounds. Use the 2-in-1 spoon / brush to remove any remaining grounds from the lid and blades. Be very careful of the blades at all times.

Note: For optimal flavors, it is recommended that you grind the coffee beans just before brewing.

CLEANING

Coffee grounds left in the grinder will become stale and will affect the flavor of the coffee. Make sure you clean the grinder and blades and cover the appliance with the lid after each use.

1. Always unplug the unit before cleaning.
2. The transparent lid can be washed by hand.
3. Do not clean any part of the appliance in a dishwasher.
4. The grinding area in the motor part should be cleaned with a small brush.
5. Wipe the motor part with a damp cloth only.

RECYCLE



This marking indicates that this product should not be disposed with other household wastes throughout the EU. To return your used device, please use the return and collection systems or contact the retailer where the product was purchased. They can take this product for environmentally safe recycling.

WARRANTY: 2 YEARS

INSTRUCCIONES DE SEGURIDAD

1. Antes de utilizar este producto, lea atentamente las instrucciones y fíjese en todas las ilustraciones.
2. Asegúrese de que el voltaje de salida de su casa se corresponda con el indicado en la etiqueta de características del aparato. Si no es así, no lo utilice y póngase en contacto con el distribuidor.
3. No utilice el aparato si el cable de alimentación, el enchufe o cualquier otra pieza eléctrica están dañados. Póngase en contacto con el distribuidor del producto o con su centro de servicio para repararlo.
4. No deje que el cable de alimentación cuelgue del borde de la mesa ni que entre en contacto con superficies

- calientes, ya que podría dañarse.
5. Este producto no se puede utilizar en estufas de gas ni eléctricas ni junto a ellas, tampoco se debe introducir en el horno.
 6. Coloque bien este producto cuando lo utilice para evitar daños o estropear las cuchillas.
 7. No toque la superficie cuando esté caliente para evitar quemaduras.
 8. Para evitar incendios, fugas y otros daños, utilice solo piezas de repuesto recomendadas por el fabricante.
 9. Desenchufe el aparato de la toma de corriente cuando no lo utilice y antes de limpiarlo.
 10. Cuando utilice el molinillo, no le añada agua ni otros líquidos. No sumerja este producto en agua u otros líquidos para limpiarlo. Este

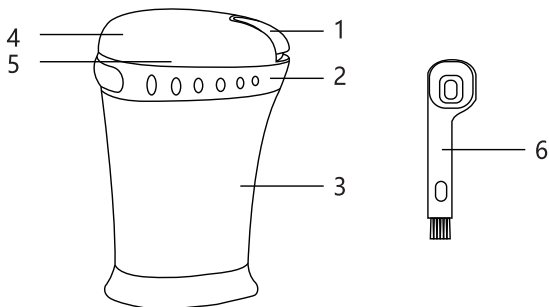
producto no es apto para el lavavajillas. No permita que se moje el cable de alimentación. Cuando limpie o utilice las cuchillas, no toque los bordes para evitar lesiones.

- 11.No utilice productos químicos, sustancias ferrosas, virutas de madera ni otros abrasivos para limpiar el producto.
- 12.Cuando este producto esté en uso y las cuchillas estén girando, no intente retirar los alimentos ni añadir líquidos al vaso hasta que estén completamente paradas y se haya desconectado la alimentación.
- 13.Apague el aparato y desconéctelo de la alimentación antes de cambiar los accesorios o de tocar piezas que se mueven durante la utilización.
14. Este aparato no deben utilizarlo niños.

Mantenga el aparato y el cable fuera del alcance de los niños.

15. El aparato pueden utilizarlo personas con capacidades físicas, sensoriales o mentales reducidas o con falta de experiencia y conocimientos, siempre que estén bajo supervisión o hayan recibido instrucciones sobre cómo usar el aparato de forma segura y si comprenden los peligros que conlleva.

VISTA GENERAL DE LAS PARTES



- 1. Interruptor de encendido/apagado
- 2. Cuchillas
- 3. Motor del molinillo

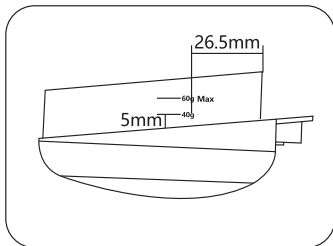
- 4. Tapa transparente
- 5. Recipiente de acero inoxidable
- 6. Cepillo/cuchara 2 en 1

ESPECIFICACIONES

Número de modelo	NS-3012-H(B30203FU7)
Fuente de alimentación	220-240 V ~ 50-60 Hz
Consumo de energía	200 W

INSTRUCCIONES DE FUNCIONAMIENTO

NOTA: No sobrecargue el aparato. No vierta granos de café por encima de la marca. Para una mayor precisión, utilice las marcas de medida que se encuentran en el lateral de la tapa transparente.



1.Retire la tapa transparente y ponga los granos de café en el aparato. ALGOSTAR recomienda 7 gramos de café molido por cada taza de 150 ml de agua.

2.Vuelva a colocar la tapa transparente en la parte del motor. Mantenga pulsado el interruptor de encendido/apagado para poner en marcha el aparato.

Nota: No haga funcionar el aparato de forma continuada durante más de

30 segundos. Deje que se enfríe durante 2 minutos entre ciclos seguidos.

3.Para detener el aparato, suelte el interruptor de encendido/apagado.

4.Después de moler el café, retire la tapa transparente de la parte del motor y vierta los posos. Utilice la cuchara/cepillo 2 en 1 para limpiar los restos de posos de la tapa y las cuchillas. Tenga mucho cuidado con las cuchillas en todo momento.

Nota: Para conseguir el mejor sabor, se recomienda moler los granos de café justo antes de prepararlo.

LIMPIEZA

Los posos que queden en el molinillo se estropearán y afectarán al sabor del café. Asegúrese de limpiar adecuadamente el molinillo y las cuchillas y de colocar la tapa después de cada uso.

1.Desenchufe siempre el aparato antes de limpiarlo.

2.La tapa transparente se puede lavar a mano.

3.No lave ninguna pieza del aparato en el lavavajillas.

4.La zona del molinillo de la parte del motor debe limpiarse con un cepillo pequeño.

5.Limpie la zona del motor solamente con un paño húmedo.

RECICLAJE



Esta marca indica que este producto no debe eliminarse con otros residuos domésticos en la UE. Para devolver un aparato usado, utilice los sistemas de devolución y recogida o póngase en contacto con el establecimiento donde adquirió el producto. Ellos pueden recoger este producto para reciclarlo de forma segura para el medio ambiente.

Garantía: 3 años, cuyo origen de defecto sea de fabricación.

WAŻNE INSTRUKCJE DOT. BEZPIECZEŃSTWA

1. Przed użyciem tego produktu należy dokładnie zapoznać się z niniejszą instrukcją, w tym ze wszystkimi ilustracjami.
2. Upewnij się, że napięcie wyjściowe w Twoim domu odpowiada napięciu podanemu na etykiecie znamionowej młynka. Jeśli tak nie jest, nie używaj tego urządzenia i skontaktuj się z dystrybutorem produktu.
3. Nie używaj, jeśli przewód zasilający, wtyczka lub inne części elektryczne są uszkodzone. Skontaktuj się z dystrybutorem produktu lub lokalnym centrum serwisowym w celu dokonania naprawy.
4. Nie wolno dopuścić, aby przewód zasilający zwisał nad krawędzią stołu lub stykał się z gorącymi powierzchniami,

ponieważ może to spowodować jego uszkodzenie.

5. Produkt ten nie może być używany na kuchence gazowej, elektrycznej o wysokiej temperaturze i jej boku, czy też w piekarniku.
6. Z młynkiem należy obchodzić się delikatnie, aby zapobiec zranieniu lub uszkodzeniu ostrza.
7. Nie należy dotykać gorącej powierzchni, aby uniknąć poparzeń.
8. Aby uniknąć pożaru, wycieków i innych uszkodzeń, należy stosować wyłącznie części zamienne zalecane przez producenta.
9. Przed czyszczeniem urządzenia lub gdy nie jest używane, zawsze odłączaj je od gniazdka
10. Podczas używania młynka nie należy dodawać do niego wody ani innych

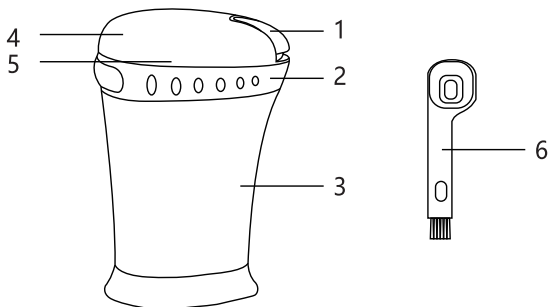
płynów. Nie należy zanurzać tego produktu w wodzie lub innych płynach w celu czyszczenia. Ten produkt nie nadaje się do mycia w zmywarce. Nigdy nie dopuść do zamoczenia wtyczki zasilania. Podczas czyszczenia lub używania ostrza nie należy dotykać jego krawędzi, aby zapobiec obrażeniom.

11. Do czyszczenia nie należy używać środków chemicznych, substancji żelaznych, wiórów drewnianych ani innych materiałów ściernych.
12. Kiedy ten produkt jest używany i ostrze się obraca, nie należy próbować wyjmować zmielonej kawy z kubka ani dodawać do niego innych płynów, dopóki nie dojdzie do całkowitego zatrzymania pracy i odłączenia urządzenia od zasilania.
13. Przed wymianą akcesoriów lub zbliżeniem się do części, które poruszają się podczas

użytkowania, należy wyłączyć urządzenie i odłączyć je od zasilania.

14. To urządzenie nie może być używane przez dzieci. Urządzenie i jego przewód należy przechowywać w miejscu niedostępnym dla dzieci.
15. Ten produkt może być używany przez osoby o ograniczonych możliwościach fizycznych, sensorycznych lub umysłowych albo nieposiadające doświadczenia i wiedzy, jeśli otrzymały one instrukcję dotyczącą użytkowania urządzenia w bezpieczny sposób i jeśli rozumieją związane z tym zagrożenia lub gdy znajdują się one pod nadzorem.

SCHEMAT CZĘŚCI



- 1. Włącznik/wyłącznik
- 2. Ostrze
- 3. Korpus
- 4. Przezroczysta pokrywka

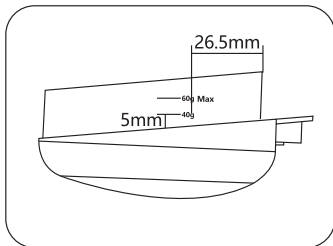
- 5. Pojemnik ze stali nierdzewnej
- 6. Łyżka/szczotka 2w1

SPECYFIKACJA

Numer modelu	NS-3012-H(B30203FU7)
Zasilanie	220-240V~ ,50-60 Hz
Pobór mocy	200W

INSTRUKCJA OBSŁUGI

UWAGA: Należy uważać, aby nie przeciążyć urządzenia. Nie należy napełniać ziaren kawy powyżej brzegów. Aby uzyskać dodatkową dokładność, użyj podziałki z boku przezroczystej pokrywy.



1. Zdejmij przezroczystą pokrywę i wysyp do urządzenia ziarna kawy. ALGOSTAR zaleca 7 gramów zmielonej kawy na 150 ml wody.
2. Umieść przezroczystą pokrywę z powrotem na części silnikowej. Naciśnij i przytrzymaj włącznik/wyłącznik, aby urządzenie zaczęło działać.

Uwaga: Nie należy obsługiwać urządzenia w sposób ciągły przez dłużej niż 30 sekund. Pomiędzy

dwoma ciągłymi cyklami należy pozostawić urządzenie do ostygnięcia na 2 minuty.

3. Aby zatrzymać urządzenie, wystarczy zwolnić przełącznik WŁ/WYŁ.

4. Po zmieleniu kawy zdejmij przezroczystą pokrywę z części silnikowej i wysyp ją do filiżanki. Użyj łyżki/szczotki 2w1, aby usunąć resztki kawy z pokrywy i ostrzy. Przez cały czas należy bardzo uważać na ostrza.

Uwaga: Dla uzyskania optymalnego smaku zaleca się zmielenie ziaren kawy tuż przed zaparzeniem.

CZYSZCZENIE

Resztki zmielonej kawy pozostawione w młynku staną się nieświeże i wpłyną na smak kawy. Upewnij się, że młynek i ostrza są dokładnie wyczyszczone, a po każdym użyciu przykryj urządzenie pokrywką.

1. Przed czyszczeniem należy zawsze odłączyć urządzenie od zasilania.

2. Przezroczystą pokrywę można myć ręcznie.

3. Nie należy myć żadnej części urządzenia w zmywarce do naczyń.

4. Obszar mielenia w części silnikowej należy oczyścić małą szczoteczką.

5. Przetrzeć część silnikową samą wilgotną szmatką.

UTYLIZACJA



To oznaczenie wskazuje, że tego produktu nie należy wyrzucać wraz z innymi odpadami domowymi na terenie UE. Aby zwrócić zużyte urządzenie, należy skorzystać z systemów zwrotu i odbioru lub skontaktować się ze sprzedawcą, u którego zakupiono produkt. Mogą oni przyjąć ten produkt do bezpiecznego dla środowiska recyklingu.

GWARANCJA: 2 LATA

IMPORTANTI MISURE DI SICUREZZA

1. Prima dell'utilizzo del prodotto, leggere attentamente le istruzioni, comprese tutte le illustrazioni.
2. Verificare che la tensione di uscita della propria abitazione corrisponda a quella indicata sulla targhetta dell'apparecchio. In caso contrario, non utilizzare il prodotto e contattare il distributore.
3. Non utilizzare il prodotto se il cavo di alimentazione, la spina o altre parti elettriche sono danneggiate. Contattare il distributore o il centro di assistenza locale per la riparazione.
4. Non far pendere il cavo di alimentazione dal bordo del tavolo o farlo entrare in contatto con superfici calde, in quanto ciò potrebbe danneggiarlo.
5. Il prodotto non può essere utilizzato su

fornelli a gas ad alta temperatura, fornelli elettrici o vicino ad essi, né inserito nel forno.

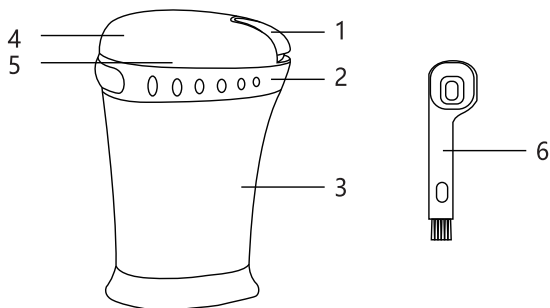
6. Durante l'uso, posizionare il prodotto correttamente per evitare di farsi male o causare danni alla lama.
7. Evitare di toccare la superficie calda per evitare scottature.
8. Per evitare incendi, perdite e altri danni, utilizzare solo i pezzi di ricambio consigliati dal produttore.
9. Scollegare l'apparecchio dalla presa quando non è in uso e prima della pulizia.
10. Non aggiungere acqua o altri liquidi quando si utilizza il dispositivo. Non immergere il prodotto in acqua o altri liquidi per la pulizia. Il prodotto non è lavabile in lavastoviglie. Non far mai bagnare la spina di alimentazione. Quando si pulisce o si utilizza la lama, non

toccare il bordo per evitare lesioni.

11. Non utilizzare prodotti chimici, sostanze ferrose, trucioli di legno o altri abrasivi per la pulizia.
12. Quando il prodotto è in uso e la lama gira, non tentare di rimuovere gli alimenti o di aggiungere altri liquidi nel contenitore finché non è completamente fermo e l'alimentazione è stata rimossa.
13. Spegnerne il prodotto e scollegarlo dall'alimentazione prima di cambiare gli accessori o avvicinarsi a parti che si muovono durante l'uso.
14. Il prodotto non deve essere utilizzato dai bambini. Tenere il prodotto e il suo cavo fuori dalla portata dei bambini.
15. Le persone con capacità fisiche, sensoriali o mentali ridotte o prive di esperienza e conoscenza possono utilizzare il prodotto solo se hanno ricevuto supervisione o

istruzioni sull'uso sicuro del prodotto e se ne comprendono i rischi connessi.

PANORAMICA DEL PRODOTTO



- 1. Interruttore On/Off
- 2. Lama
- 3. Motore con macinatore
- 4. Coperchio trasparente

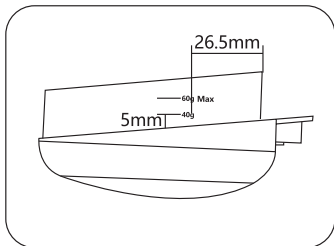
- 5. Ciotola in acciaio inossidabile
- 6. Cucchiaino/Spazzola 2 in 1

SPECIFICHE TECNICHE

Modello N°	NS-3012-H(B30203FU7)
Alimentazione elettrica	220-240V~ ,50-60Hz
Consumo energetico (Wattaggio)	200 W

ISTRUZIONI PER L' USO

NOTA: Fare attenzione a non sovraccaricare l'apparecchio e non riempire i chicchi di caffè oltre il bordo. Per avere una maggiore precisione, è possibile utilizzare le indicazioni fornite sul lato del coperchio trasparente.



1. Prima di versare i chicchi di caffè nell'apparecchio, rimuovere il coperchio trasparente. AIGOSTAR raccomanda di utilizzare 7 grammi di caffè macinato per ogni tazza d'acqua pari a 140ml.
2. Dopo aver versato i chicchi di caffè nell'apparecchio, riposizionare il coperchio trasparente sulla parte del motore. Tenere premuto l'interruttore On/Off per far funzionare l'apparecchio.

Nota: non utilizzare l'apparecchio continuamente per più di 30 secondi consecutivi. Lasciare raffreddare per 2 minuti tra due cicli continui.

3. Per spegnere l'apparecchio, basta semplicemente rilasciare l'interruttore On/Off.
4. Dopo aver macinato il caffè, rimuovere il coperchio trasparente dalla parte del motore e versare i fondi di caffè. Utilizzare il cucchiaino/pennello 2 in 1 per rimuovere eventuali residui di caffè macinato dal coperchio e dalle lame. Fare sempre molta attenzione alle lame.

Nota: per ottenere un sapore ottimale, si consiglia di macinare i chicchi di caffè appena prima dell'infusione.

PULIZIA

Assicurarsi di rimuovere i fondi di caffè dal macinino dopo ogni utilizzo per evitare che diventino stantii e influiscano sul sapore del caffè. Pulire il macinatore e le lame con attenzione e coprire l'apparecchio con il coperchio dopo ogni utilizzo per proteggerlo dalla polvere e dalla sporcizia.

1. Prima di procedere alla pulizia, assicurarsi sempre di scollegare l'apparecchio.
2. Il coperchio trasparente può essere lavato a mano.
3. Non è possibile lavare nessuna parte dell'apparecchio in lavastoviglie.
4. Utilizzare una piccola spazzola per pulire l'area di macinatura nella parte del motore.
5. Pulire la parte del motore soltanto con un panno umido.

SMALTIMENTO



Questa etichetta indica che il prodotto non può essere smaltito con i rifiuti domestici in tutta l'Unione Europea. Per smaltire il dispositivo usato, è necessario utilizzare i sistemi di ritiro e raccolta appositi o contattare il rivenditore presso il quale il prodotto è stato acquistato. Il prodotto può essere consegnato per un riciclaggio sicuro e rispettoso dell'ambiente.

GARANZIA: 2 ANNI

WICHTIGE SICHERHEITHINWEISE

1. Bevor Sie dieses Produkt benutzen, lesen Sie bitte diese Anleitung sorgfältig durch, einschließlich aller Abbildungen.
2. Vergewissern Sie sich, dass die Ausgangsspannung Ihres Hauses mit der auf dem Typenschild des Geräts angegebenen Spannung übereinstimmt. Wenn dies nicht der Fall ist, verwenden Sie das Gerät nicht und wenden Sie sich an den Händler des Produkts.
3. Verwenden Sie das Gerät nicht, wenn das Netzkabel, der Stecker oder andere elektrische Teile beschädigt sind. Wenden Sie sich für eine Reparatur an den Händler oder an das örtliche Servicezentrum.
4. Achten Sie darauf, dass das Netzkabel nicht über die Tischkante hängt oder mit heißen Oberflächen in Berührung kommt,

da es dadurch beschädigt werden kann.

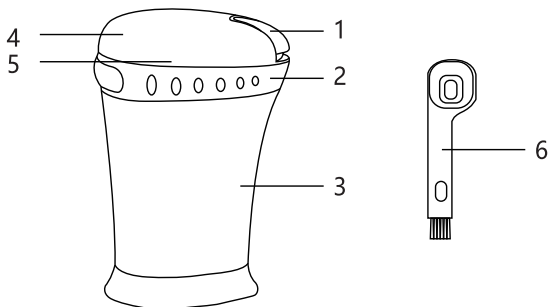
5. Dieses Produkt kann nicht auf Gas- oder Elektroherden mit hoher Temperatur verwendet werden, auch nicht im Ofen.
6. Stellen Sie dieses Produkt ordentlich hin, wenn Sie es benutzen, um Verletzungen oder Schäden am Messer zu vermeiden.
7. Berühren Sie die heiße Oberfläche nicht, um Verbrennungen zu vermeiden.
8. Um Brände, Leckagen und andere Schäden zu vermeiden, verwenden Sie nur vom Hersteller empfohlene Ersatzteile.
9. Ziehen Sie den Stecker aus der Steckdose, wenn Sie das Gerät nicht benutzen und bevor Sie es reinigen.
10. Geben Sie bei der Verwendung des Mahlwerks kein Wasser oder andere Flüssigkeiten hinzu. Tauchen Sie dieses Produkt nicht in Wasser oder andere Flüssigkeiten ein, um es zu reinigen. Dieses

Produkt ist nicht spülmaschinengeeignet. Achten Sie darauf, dass der Netzstecker nicht nass wird. Berühren Sie beim Reinigen oder Verwenden der Klinge nicht die Kante, um Verletzungen zu vermeiden.

11. Verwenden Sie zur Reinigung keine Chemikalien, eisenhaltigen Stoffe, Holzspäne oder andere Schleifmittel.
12. Wenn dieses Produkt in Gebrauch ist und sich das Messer dreht, versuchen Sie nicht, verarbeitete Lebensmittel aus dem Becher zu entfernen oder andere Flüssigkeiten in den Becher zu geben, bis er vollständig zum Stillstand gekommen ist und der Strom abgeschaltet wird.
13. Schalten Sie das Gerät aus und trennen Sie es von der Stromversorgung, bevor Sie Zubehörteile austauschen oder sich beweglichen Teilen nähern, die sich während des Betriebs bewegen.

14. Dieses Gerät darf nicht von Kindern benutzt werden. Bewahren Sie das Gerät und sein Kabel außerhalb der Reichweite von Kindern auf.
15. Geräte können von Personen mit eingeschränkten körperlichen, sensorischen oder geistigen Fähigkeiten oder mangelnder Erfahrung und Kenntnis verwendet werden, wenn sie beaufsichtigt oder in die sichere Verwendung des Geräts eingewiesen wurden und die damit verbundenen Gefahren verstehen.

TEILÜBERSICHT



1. Ein/Aus-Schalter

2. Klinge

3. Motorteil mit Mühle

4. Transparenter Deckel

5. Schale aus rostfreiem Stahl

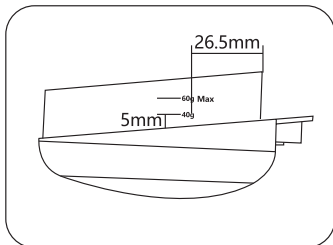
6. 2-in-1 Löffel/Bürste

SPEZIFIKATIONEN

Modell Nr.	NS-3012-H(B30203FU7)
Stromversorgung	220-240V~, 50-60Hz
Stromverbrauch	200 W

BETRIEBSANLEITUNG

HINWEIS: Achten Sie darauf, das Gerät nicht zu überladen. Füllen Sie die Kaffeebohnen nicht bis zum Rand ein. Für zusätzliche Genauigkeit verwenden Sie die Kalibrierung an der Seite des transparenten Deckels.



1. Entfernen Sie den durchsichtigen Deckel und geben Sie die Kaffeebohnen in das Gerät. AIGOSTAR empfiehlt 7 g gemahlene Kaffeebohnen pro 5 oz Tasse Wasser.

2. Setzen Sie den durchsichtigen Deckel wieder auf das Motorteil. Drücken und halten Sie den Ein/Aus-Schalter, damit das Gerät funktioniert.

Hinweis: Lassen Sie das Gerät nicht länger als 30 Sekunden ununterbrochen

laufen. Lassen Sie es zwischen zwei kontinuierlichen Zyklen 2 Minuten lang abkühlen.

3. Um das Gerät auszuschalten, lassen Sie einfach den Ein/Aus-Schalter los.

4. Nach dem Mahlen des Kaffees den durchsichtigen Deckel vom Motorteil abnehmen und den Kaffeesatz ausschütten. Verwenden Sie den 2-in-1-Löffel / die 2-in-1-Bürste, um den restlichen Kaffeesatz vom Deckel und den Messern zu entfernen. Seien Sie immer sehr vorsichtig mit den Messern.

Hinweis: Um ein optimales Aroma zu erzielen, empfiehlt es sich, die Kaffeebohnen erst kurz vor dem Aufbrühen zu mahlen.

REINIGUNG

Kaffeesatz, der im Mahlwerk verbleibt, wird schal und beeinträchtigt den Geschmack des Kaffees. Achten Sie darauf, das Mahlwerk und die Klingen zu reinigen und das Gerät nach jedem Gebrauch mit dem Deckel abzudecken.

1. Ziehen Sie vor der Reinigung immer den Netzstecker des Geräts.
2. Der transparente Deckel kann mit der Hand gewaschen werden.
3. Reinigen Sie keine Teile des Geräts in der Spülmaschine.
4. Der Schleifbereich im Motorteil sollte mit einer kleinen Bürste gereinigt werden.
5. Wischen Sie das Motorteil nur mit einem feuchten Tuch ab.

RECYCLING



Diese Kennzeichnung zeigt an, dass dieses Produkt in der gesamten EU nicht mit anderen Haushaltsabfällen entsorgt werden darf. Um Ihr Altgerät zurückzugeben, nutzen Sie bitte die Rückgabe- und Sammelsysteme oder wenden Sie sich an den Händler, bei dem Sie das Produkt gekauft haben. Dort kann das Produkt einem umweltgerechten Recycling zugeführt werden.

GEWÄHRLEISTUNG: 2 JAHRE

BELANGRIJKE VEILIGHEIDSINSTRUCTIES

1. Bestudeer deze instructies, inclusief alle illustraties, zorgvuldig voordat u dit product gebruikt.
2. Zorg ervoor dat de uitgangsspanning van uw woning overeenkomt met de spanning die op het typeplaatje van het apparaat staat vermeld. Als dit niet het geval is, gebruik dit product dan niet en neem contact op met de distributeur van het product.
3. Gebruik het apparaat niet als het netsnoer, de stekker of andere elektrische onderdelen beschadigd zijn. Neem voor reparatie contact op met de distributeur van het product of met uw lokale servicecentrum.
4. Laat het netsnoer niet over de rand van de tafel hangen of in aanraking

komen met hete oppervlakken, omdat het hierdoor beschadigd kan raken.

5. Dit product mag niet worden gebruikt op of naast een gas- of elektrisch fornuis, noch mag het in de oven worden gebruikt.
6. Plaats dit product netjes wanneer u het gebruikt om te voorkomen dat u gewond raakt of schade aan het mes veroorzaakt.
7. Raak de hete oppervlakte niet aan om brandwonden te vermijden.
8. Gebruik alleen reserveonderdelen die door de fabrikant worden aanbevolen om brand, lekken en andere schade te voorkomen.
9. Haal de stekker uit het stopcontact als het apparaat niet in gebruik is en voordat u het schoonmaakt.
10. Voeg geen water of andere vloeistoffen

toe als u de molen gebruikt. Dompel het apparaat niet onder in water of andere vloeistoffen om het schoon te maken. Dit product is niet vaatwasmachinebestendig. Laat de stekker nooit nat worden. Raak de rand van het mes niet aan bij het schoonmaken of gebruik hiervan. Dit om letsel te voorkomen.

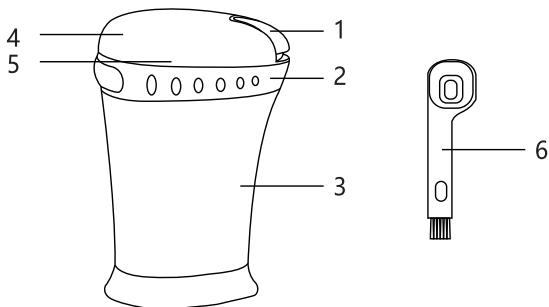
11. Gebruik geen chemicaliën, ijzerhoudende stoffen, houtkrullen of andere schuurmiddelen voor reiniging.
12. Wanneer dit product in gebruik is en het mes draait, probeer dan niet om verwerkt voedsel te verwijderen uit of andere vloeistoffen aan de beker toe te voegen totdat het mes volledig stilstaat en de stroom is uitgeschakeld.
13. Schakel het apparaat uit en ontkoppel het van de stroombron voordat u

accessoires vervangt of dichtbij delen komt die in gebruik zijn.

14. Dit apparaat mag niet door kinderen worden gebruikt. Houd het apparaat en het netsnoer buiten bereik van kinderen.

15. Apparaten kunnen gebruikt worden door personen met verminderde lichamelijke, zintuiglijke of geestelijke vermogens, of gebrek aan ervaring en kennis mits zij onder toezicht staan of geïnstrueerd zijn over het op veilige manier gebruiken van het apparaat en ze de gevaren begrijpen.

ONDERDELEN OVERZICHT



- 1.AAN/UIT-knop
- 2.Mesje
- 3.Motoronderdeel met vermaler

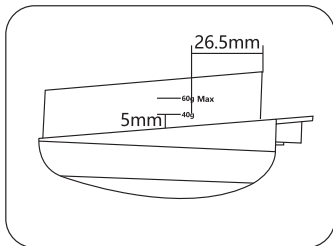
- 4.Transparant deksel
- 5.Roestvrij stalen kom
- 6.2-in-1 lepel/borstel

SPECIFICATIES

Modelnr.	NS-3012-H(B30203FU7)
Stroomtoevoer	220-240V~, 50-60Hz
Energieverbruik	200 W

BEDIENINGSINSTRUCTIES

OPMERKING: Zorg ervoor dat u het apparaat niet overbelast. Niet vullen met koffiebonen tot voorbij de rand. Gebruik voor extra nauwkeurigheid de kalibratie aan de zijkant van het transparante deksel.



1. Verwijder het transparante deksel en giet de koffiebonen in het apparaat. AIGOSTAR beveelt 7 gram gemalen koffie per 5 oz kopje water aan.

2. Plaats het transparante deksel terug op het motorgedeelte. Houd de aan/uit-schakelaar ingedrukt om het apparaat te laten werken.

Opmerking: Gebruik dit apparaat niet langer dan 30 seconden onafgebroken. Laat het 2 minuten afkoelen tussen twee continue cycli.

3. Om het apparaat te stoppen, laat u eenvoudig de aan/uit-schakelaar los.

4. Na het malen van uw koffie neemt u het transparante deksel van het motorgedeelte af en giet u het koffiepoeder eruit. Gebruik de 2-in-1 lepel/borstel om eventueel resterend koffiepoeder van het deksel en de messen te verwijderen. Wees te allen tijde zeer voorzichtig met de messen.

Opmerking: Voor optimale smaken is het raadzaam om de koffiebonen vlak voor het brouwen te malen.

REINIGEN

Koffiepoeder dat achterblijft in de molen, wordt oud en heeft invloed op de smaak van de koffie. Zorg ervoor dat u de molen en messen schoonmaakt en bedek het apparaat na elk gebruik met het deksel.

1. Trek voor het schoonmaken de stekker uit het stopcontact.
2. Het transparante deksel kan met de hand worden gewassen.
3. Reinig geen enkel deel van het apparaat in een vaatwasser.
4. De maalbeker in het motorgedeelte moet met een kleine borstel worden schoongemaakt.
5. De motorbasis kan met een vochtige doek afgenomen worden.

RECYCLAGE



Deze markering geeft aan dat dit product in de EU niet met ander huishoudelijk afval mag weggegooid worden. Gelieve gebruik te maken van retour- en ophaalsystemen, indien u uw gebruikte apparaat wilt retourneren. Of neem contact op met de winkel waar u het product hebt gekocht. Ze kunnen dit product gebruiken voor milieuvriendelijke recycling.

GARANTIE: 2 JAAR

CONSIGNES DE SÉCURITÉ IMPORTANTES

1. Avant d'utiliser ce produit, veuillez lire attentivement ces instructions y compris les illustrations.
2. Assurez-vous que la tension de sortie de votre domicile corresponde à la tension indiquée sur la plaque signalétique de l'appareil. Si ce n'est pas le cas, veuillez ne pas utiliser cet appareil et contactez le distributeur du produit.
3. N' utilisez pas l' appareil si le câble d'alimentation, la prise ou toute autre pièce électrique sont endommagés. Contactez le distributeur du produit ou votre centre de service local pour réparation.
4. Ne laissez pas le câble d'alimentation pendre du bord du plan de travail ou

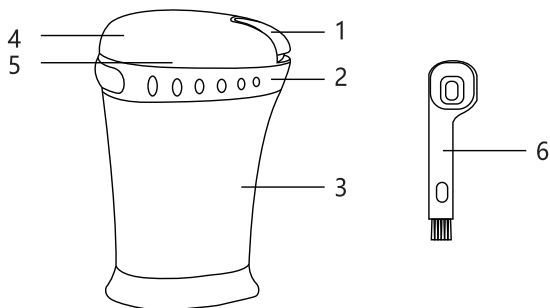
entrer en contact avec des surfaces chaudes car cela pourrait l'endommager.

5. Cet appareil ne peut pas être utilisé sur ou à côté d' un gaz à haute température ou d' une cuisinière électrique et ne doit pas être placé dans un four.
6. Placez soigneusement cet appareil lors de son utilisation pour éviter de vous blesser ou d'endommager la lame.
7. Ne touchez pas la surface chaude pour éviter les brûlures.
8. Pour éviter tout risque d' incendie, fuites et autres dommages, n'utilisez que les pièces de rechange recommandées par le fabricant.
9. Débranchez l'appareil de la prise lorsqu'il n'est pas utilisé et avant de le nettoyer.

10. Lorsque vous utilisez le moulin, n'ajoutez pas d'eau ou d'autres liquides. Ne le plongez pas dans l'eau ou d'autres liquides pour le nettoyer. Cet appareil ne va pas au lave-vaisselle. Ne laissez jamais la prise se mouiller. Lors du nettoyage et de l'utilisation, ne touchez pas la lame pour éviter les blessures.
11. N'utilisez pas de produits chimiques, de substances ferreuses, de copeaux de bois ou d'autres abrasifs pour le nettoyage.
12. Lorsque cet appareil est en cours d'utilisation et que la lame tourne, n'essayez pas de retirer les aliments transformés du bol ni d'ajouter d'autres aliments tant qu'elle n'est pas complètement arrêtée et l'alimentation coupée.

13. Éteignez l'appareil et débranchez-le avant de changer d'accessoire ou d'approcher des pièces qui bougent pendant l'utilisation.
14. Cet appareil ne doit pas être utilisé par des enfants. Maintenez l'appareil et son câble hors de portée des enfants.
15. Les appareils électriques peuvent être utilisés par des personnes ayant des capacités physiques, sensorielles ou mentales réduites ou présentant un manque d'expérience et de connaissances si elles sont sous surveillance, ont reçu des instructions concernant l'utilisation de l'appareil en toute sécurité et si elles comprennent les dangers encourus.

SCHÉMA DE L' APPAREIL



- 1. Interrupteur marche/arrêt
- 2. Lame
- 3. Partie moteur avec broyeur

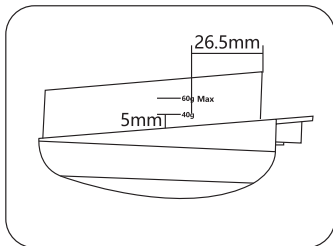
- 4. Couvercle transparent
- 5. Bol en acier inoxydable
- 6. Cuillère/brosse 2 en 1

CARACTÉRISTIQUES

Modèle n°	NS-3012-H (B30203FU7)
Alimentation	220-240V~ ,50-60Hz
Puissance	200 W

MODE D' EMPLOI

NOTE: Veuillez à ne pas surcharger l'appareil. Ne remplissez pas de grains de café au-delà du bord. Pour plus de précision, utilisez le calibrage fourni sur le côté du couvercle transparent.



1. Retirez le couvercle transparent et versez les grains de café dans l'appareil. AIGOSTAR recommande 7 grammes de café moulu par tasse de 150ml d'eau.
2. Remplacez le couvercle transparent sur la partie moteur. Appuyez et maintenez enfoncé l'interrupteur marche/arrêt pour que l'appareil démarre.

Remarque : Ne faites pas fonctionner cet appareil en continu pendant plus

de 30 secondes. Laissez refroidir 2 minutes entre deux cycles continus.

3. Pour arrêter l'appareil, relâchez simplement l'interrupteur marche/arrêt.

4. Après avoir moulu le café, retirez le couvercle transparent de la partie moteur et versez le marc de café. Utilisez la cuillère/brosse 2 en 1 pour enlever tout marc restant du couvercle et de la lame. Faites très attention à la lame à tout moment.

Remarque : Pour une saveur optimale, il est recommandé de moulin les grains de café juste avant l'infusion.

NETTOYAGE

Le marc de café laissé dans le moulin deviendra rassis et affectera la saveur du café. Assurez-vous de nettoyer le bol et la lame et couvrez l'appareil avec le couvercle après chaque utilisation.

1. Débranchez toujours l'appareil avant de le nettoyer.
2. Le couvercle transparent doit être lavé à la main.
3. Ne nettoyez aucune partie de l'appareil au lave-vaisselle.
4. La zone de broyage dans la partie moteur doit être nettoyée avec une petite brosse.
5. Essuyez la partie moteur uniquement avec un chiffon humide.

RECYCLAGE



Ce symbole indique que cet appareil ne doit pas être jeté avec les autres déchets ménagers et ce, dans toute l'UE. Pour éliminer votre appareil usagé, veuillez utiliser les systèmes de retour et de collecte ou contacter le revendeur où le produit a été acheté. Ils peuvent reprendre cet appareil pour un recyclage respectueux de l'environnement.

GARANTIE: 2 ANS

IMPORTANTES INSTRUÇÕES DE SEGURANÇA

1. Antes de usar este produto, leia essas instruções com cuidado, incluindo todas as ilustrações.
2. Verifique se a tensão de saída da sua casa corresponde à tensão declarada no rótulo de classificação do dispositivo. Caso contrário, não use este produto e entre em contato com o distribuidor de produtos.
3. Não use se o cabo da fonte de alimentação, o plugue ou qualquer outra peça elétrica for danificada. Entre em contato com o distribuidor de produtos ou seu centro de serviço local para reparo.
4. Não permita que o cabo de alimentação pendure sobre a borda da mesa ou entre em contato com

superfícies quentes, pois isso pode danificá-lo.

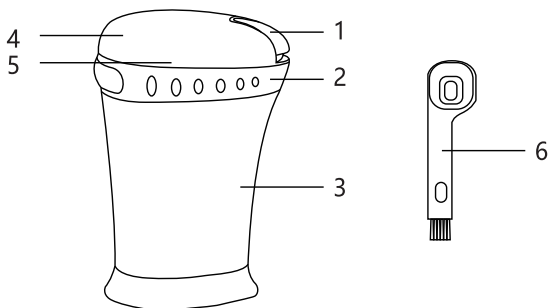
5. Este produto não pode ser usado no gás de alta temperatura, no fogão elétrico e no lado, também proibido no forno.
6. Coloque este produto ordenadamente quando estiver usando para evitar se machucar ou causar danos à faca.
7. Não toque na superfície quente para evitar queimaduras.
8. Para evitar incêndio, vazamentos e outros danos, use apenas peças de reposição recomendadas pelo fabricante.
9. Desconecte o aparelho do soquete quando não estiver em uso e antes da limpeza.
10. Ao usar o moedor, não adicione água ou outros líquidos. Não mergulhe

este produto em água ou outros líquidos para limpá-lo. Este produto não é seguro para lava-louças. Nunca permita que o plugue de energia fique molhado. Ao limpar ou usar a lâmina, não toque na borda para evitar lesões.

11. Não use produtos químicos, substâncias ferrosas, aparas de madeira ou outros abrasivos para limpeza.
12. Quando este produto estiver em uso e a lâmina estiver girando, não tente remover os alimentos processados ou adicionar outros líquidos ao copo até chegar a um completo Pare e a energia é removida.
13. Desligue o aparelho e desconecte-se da oferta antes de alterar os acessórios ou se aproximar de peças que se movem em uso.

14. Este aparelho não deve ser usado por crianças. Mantenha o aparelho e seu cordão fora do alcance das crianças.
15. Os aparelhos podem ser usados por pessoas com capacidades físicas, sensoriais ou mentais reduzidas ou falta de experiência e conhecimento, se tiveram supervisão ou instrução relativa ao uso do aparelho de maneira segura e se entender os perigos envolvidos.

VISÃO GERAL DAS PEÇAS



1. Interruptor on/off

2. Lâmina

3. Parte do motor com moedor

4. Tampa transparente

5. Tigela de aço inoxidável

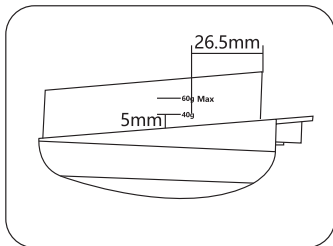
6. 2-em 1 colher/escova

ESPECIFICAÇÕES

Modelo No.	NS-3012-H(B30203FU7)
Fonte de energia	220-240V~, 50-60Hz
Consumo de energia	200 W

INSTRUÇÕES DE OPERAÇÃO

Nota: Tome cuidado para não sobrecarregar o dispositivo. Não encha os grãos de café além da borda. Para uma precisão adicional, use a calibração fornecida na lateral da tampa transparente.



1. Remova a tampa transparente e despeje grãos de café no aparelho. A Aigostar recomenda 7 gramas de café moído por xícara de água de 5 onças.

2. Coloque a tampa transparente de volta na parte do motor. Pressione e segure o interruptor ON/OFF para que o aparelho funcione.

Nota: Não opere este dispositivo continuamente por mais de 30 segundos. Deixe esfriar por 2 minutos entre dois ciclos contínuos.

3. Para parar o aparelho, basta soltar o interruptor ligado/desligado.

4. Depois de moer o café, retire a tampa transparente da parte do motor e despeje o chão de café. Use a colher / pincel 2-em-1 para remover os terrenos restantes da tampa e das lâminas. Tenha muito cuidado com as lâminas o tempo todo.

NOTA: Para sabores ideais, é recomendável que moa os grãos de café pouco antes de fabricar.

A LIMPEZA

Do café deixada no moedor ficará obsoleta e afetará o sabor do café.

Certifique -se de limpar o moedor e as lâminas e cobrir o aparelho com a tampa após cada uso.

1. Sempre desconecte a unidade antes de limpar.
2. A tampa transparente pode ser lavada à mão.
3. Não limpe nenhuma parte do aparelho em uma máquina de lavar louça.
4. A área de moagem na parte do motor deve ser limpa com uma escova pequena.
5. Limpe a parte do motor apenas com um pano húmido.

RECICLAR



Essa marcação indica que este produto não deve ser descartado com outros resíduos domésticos em toda a UE. Para devolver seu dispositivo usado, use os sistemas de devolução e coleta ou entre em contato com o varejista onde o produto foi comprado. Eles podem levar este produto para reciclagem ambientalmente segura.

GARANTIA: 2 ANOS

FONTOS BIZTONSÁGI ELŐÍRÁSOK

1. A termék használata előtt kérjük, olvassa el figyelmesen ezeket az utasításokat, és nézze meg az összes ábrát.
2. Ellenőrizze, hogy az otthoni kimeneti feszültség a készülék címkéjén feltüntetett feszültségnek megfelel. Ha nem így van, kérjük, ne használja a terméket, és vegye fel a kapcsolatot a termék forgalmazójával.
3. Ha a tápkábel, a csatlakozó vagy bármely más elektromos alkatrész megsérült, ne használja a készüléket. A javítással kapcsolatban forduljon a termék forgalmazójához vagy a helyi márkaszervizhez.
4. Ne hagyja, hogy a tápkábel lelógjon az asztal széléről, vagy forró felületekhez

- érjen, mivel ezek károsíthatják a kábelt.
5. Ez a termék nem használható a magas hőmérsékletű gázzal működő vagy elektromos tűzhelyen és annak közelében, illetve a sütőbe helyezni tilos.
 6. A termék vagy a kés sérülésének elkerülése érdekében használat közben megfelelően helyezze el a készüléket.
 7. Az égési sérülések elkerülése érdekében ne érintse meg a forró felületet.
 8. A tűz, szivárgás és egyéb károk elkerülése érdekében csak a gyártó által javasolt alkatrészeket használja.
 9. Ha nem használja, vagy a tisztítást megelőzően húzza ki a készülék csatlakozódugaszát a fali aljzatból.
 10. A daráló használatakor ne töltsön

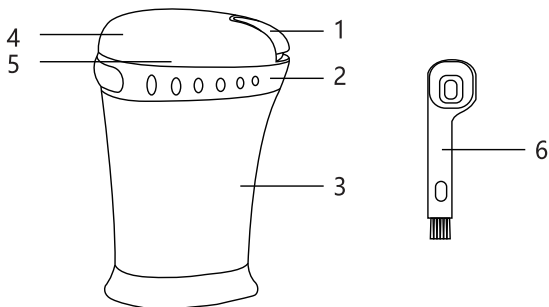
bele vizet vagy más folyadékot. A tisztítás során ne merítse a készüléket vízbe vagy más folyadékba. A termék mosogatógépben nem tisztítható. Ügyeljen arra, hogy a tápkábel ne legyen nedves. A kés tisztításakor vagy használatakor ne érintse meg a kés szélét a sérülés megelőzése érdekében.

11. A készülék tisztításához ne használjon vegyszereket, vastartalmú anyagokat, faforgácsot vagy más súrolószert.
12. A termék használata közben és mikor a kés forog, ne próbálja meg kivenni a feldolgozott ételt a csészéből, illetve ne adjon más folyadékot a csészébe, amíg a készülék teljesen le nem áll, és ki nem kapcsolja azt.
13. A tartozékok cseréjét vagy a mozgó alkatrészek érintését megelőzően

kapcsolja ki a készüléket, és csatlakoztassa le az elektromos hálózatról.

14. A készüléket gyermekek nem használhatják. Tartsa a készüléket és annak tápkábelét a gyerekektől távol.
15. A készüléket korlátozott fizikai, érzékszervi vagy mentális képességű személyek, valamint megfelelő tudással vagy ismeretekkel nem rendelkező személyek kizárólag felügyelet mellett, illetve abban az esetben használhatják, ha a készülék biztonságos kezeléséről tájékoztatást kaptak, és tisztában vannak az ahhoz kapcsolódó kockázatokkal.

AZ ALKATRÉSZEK ÁTTEKINTÉSE



1.Be-/kikapcsoló gomb

2.Kés

3.Motoregység a darálóval

4.Átlászó fedél

5.Rozsdamentes acél tartály

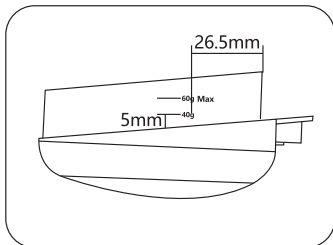
6.2 az 1-ben kanál/kefe

MŰSZAKI ADATOK

Modellszám	NS-3012-H(B30203FU7)
Tápellátás	220-240 V, 50-60 Hz
Teljesítményfelvétel	200 W

KEZELÉSI ÚTMUTATÓ

NOTE: Ügyeljen arra, hogy ne töltsen túl a készüléket. Ne töltsen a peremen túl a kávébabot. A további pontosság érdekében használja az átlászó fedél oldalán található jelzést.



1. Vegye le az átlátszó fedelet, és öntsön kávébabot a készülékbe. Az AIGOSTAR 150 ml vízhez 7 gramm őrölt kávé ajánl.

2. Helyezze vissza az átlátszó fedelet a motoregységre. Nyomja meg és tartsa lenyomva a Be/kikapcsoló gombot a készülék működéséhez.

Megjegyzés: 30 másodpercnél hosszabb ideig ne használja folyamatosan a készüléket. Hagyja lehűlni 2 percig két egymást követő ciklus között.

3. A készülék leállításához egyszerűen engedje fel a Be-/kikapcsoló gombot.

4. A kávéőrlés után vegye le az átlátszó fedelet a motorrésztől, és öntse ki a darált kávé. A 2 az 1-ben kanállal / kefével távolítsa el a fedélről és a pengékről a maradék őrölt kávé. A kés használatakor mindig legyen nagyon óvatos.

Megjegyzés: Az optimális íz érdekében ajánlott közvetlenül a főzés előtt megőrölni a kávébabot.

TISZTÍTÁS

A darálóban hagyott őrölt kávé állottá válik és befolyásolja a kávé ízét. Minden használat után tisztítsa meg a darálót és a pengéket, és tegye rá a fedelet a készülékre.

1. Tisztítás előtt mindig húzza ki a készülék csatlakozódugaszát a fali aljzatból.

2. Az átlátszó fedél kézzel elmosható.

3. NE tisztítsa a készülék semmilyen alkatrészét mosogatógépből.

4. A motoregységet darálást végző részét egy kis kefével kell tisztítani.

5. A motoregységet csak nedves ruhával törölje le.

ÚJRAHASZNOSÍTÁS



Ez a jelzés azt mutatja, hogy a termék nem helyezhető a háztartási hulladékba az EU területén. A használt eszközök hulladékkezeléséhez használja a visszazállítási és hulladékgyűjtő rendszereket, vagy vegye fel a kapcsolatot a kereskedővel, akitől beszerezte a terméket. A kereskedők gondoskodnak a termék környezetvédelmi szempontból biztonságos újrahasznosításáról.

JÓTÁLLÁS: 2 ÉV

DÔLEŽITÉ BEZPEČNOSTNÉ POKYNY

1. Pred použitím tohto produktu si pozorne prečítajte tieto pokyny vrátane všetkých obrázkov.
2. Uistite sa, že výstupné napätie vašej domácnosti zodpovedá napätiu uvedenému na typovom štítku spotrebiča. Ak nie, nepoužívajte tento výrobok a kontaktujte jeho distribútora.
3. Nepoužívajte, ak je poškodený napájací kábel, zástrčka alebo iné elektrické časti. Kontaktujte distribútora výrobku alebo miestne servisné stredisko a požiadajte o opravu.
4. Nedovoľte, aby napájací kábel visel cez okraj stola alebo sa dostal do kontaktu s horúcimi povrchmi, pretože by sa mohol poškodiť.

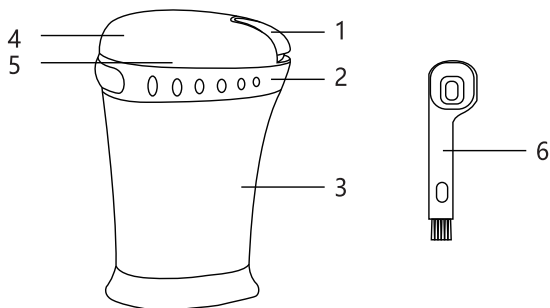
5. Tento výrobok nie je možné používať na vysokoteplotnom plynovom, elektrickom sporáku a jeho bočnej strane, taktiež je to zakázané v rúre.
6. Pri používaní umiestnite tento výrobok úhľadne, aby ste predišli zraneniu alebo poškodeniu noža.
7. Nedotýkajte sa horúceho povrchu, aby ste sa nepopálili.
8. Aby ste predišli požiaru, netesnostiam a inému poškodeniu, používajte iba náhradné diely odporúčané výrobcom.
9. Keď spotrebič nepoužívate, a aj pred čistením, odpojte ho zo zásuvky.
10. Pri používaní mlynčeka nepridávajte vodu ani iné tekutiny. Pri čistení neponárajte tento výrobok do vody ani iných kvapalín. Tento výrobok nie je určený do umývačky na riad. Nikdy nedovoľte, aby sa zástrčka namočila.

Pri čistení alebo používaní čepele sa nedotýkajte hrany, aby ste predišli zraneniu.

11. Na čistenie nepoužívajte chemikálie, železné látky, drevené hobliny ani iné agresívne prostriedky.
12. Keď sa tento výrobok používa a čepeľ sa otáča, nepokúšajte sa odstraňovať spracované potraviny z šálky ani do nej pridávať iné tekutiny, kým sa úplne nezastaví a neodpojí napájanie.
13. Pred výmenou príslušenstva alebo prístupom k častiam, ktoré sa pri používaní pohybujú, vypnite spotrebič a odpojte ho od zdroja napájania.
14. Tento spotrebič nie je určený na používanie deťmi. Udržujte spotrebič a jeho kábel mimo dosahu detí.
15. Spotrebiče môžu používať osoby so

zníženými fyzickými, zmyslovými alebo duševnými schopnosťami alebo s nedostatkom skúseností a znalostí, ak im bol poskytnutý dohľad alebo boli poučené o používaní spotrebiča bezpečným spôsobom a ak rozumejú súvisiacim rizikám.

PREHĽAD ČASTÍ



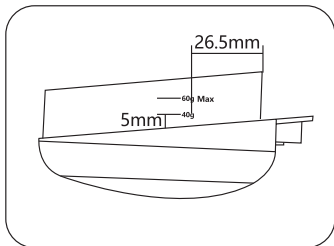
- | | |
|------------------------------|--------------------------------|
| 1. Vypínač | 4. Priehľadné veko |
| 2. Nôž | 5. Misa z nehrdzavejúcej ocele |
| 3. Motorová časť s mlynčekom | 6. Lyžica/kefa 2v1 |

ŠPECIFIKÁCIE

Číslo modelu	NS-3012-H (B30203FU7)
Elektrické napájanie	220-240 V ~ ,50-60 Hz
Spotreba energie	200 W

PREVÁDZKOVÉ POKYNY

POZNÁMKA: Dávajte pozor, aby ste spotrebič nepreťažili. Kávové zrná neplňte až po okraj. Na dodatočnú presnosť použite kalibráciu na boku priehľadného veka.



1. Odnímte priehľadné veko a nasypťte zrnkovú kávu do prístroja. AIGOSTAR odporúča 7 gramov mletej kávy na šálku vody s objemom 150 ml.

2. Nasadte priehľadné veko späť na motorovú časť. Spotrebič funguje po stlačení a podržaní vypínača.

Poznámka: Neprevádzkujte toto zariadenie nepretržite dlhšie ako 30 sekúnd. Medzi dvoma súvislými cyklami nechajte 2 minúty vychladnúť.

3. Ak chcete spotrebič zastaviť, jednoducho uvoľnite vypínač.

4. Po zomletí kávy odstráňte priehľadné veko z motorovej časti a vysypte mletú kávu. Pomocou lyžice/kefy 2v1 odstráňte zvyšné usadeniny z veka a čepele. Vždy buďte veľmi opatrní na čepele.

Poznámka: Pre optimálnu chuť sa odporúča, aby ste kávové zrná pomleli tesne pred varením.

ČISTENIE

Kávová usadenina, ktorá zostala v mlynčeku, zatuchne a ovplyvní chuť kávy. Po každom použití nezabudnite vyčistiť mlynček a čepele a zakryť spotrebič vekom.

1. Pre čistením vždy spotrebič odpojte.

2. Priehľadné veko možno umyť ručne.

3. Nečistite žiadnu časť spotrebiča v umývačke riadu.

4. Oblasť mletia v motorovej časti by sa mala čistiť malou kefkou.

5. Motorovú časť utierajte iba vlhkou handričkou.

RECYKLÁCIA



Toto označenie znamená, že tento výrobok by nemal byť likvidovaný spolu s iným komunálnym odpadom v celej EÚ. Na vrátenie použitého zariadenia použite zberné systémy alebo sa obráťte na predajcu, u ktorého bol výrobok zakúpený. Môže tento výrobok odovzdať na recykláciu bezpečnú pre životné prostredie.

ZÁRUKA: 2 ROKY

VIKTIGA SÄKERHETSANVISNINGAR

1. Läs igenom dessa anvisningar noggrant, inklusive alla bilder, innan du använder den här produkten.
2. Se till att utmatningsspänningen som används motsvarar spänningen som anges på apparatens märkskylt. Om så är fallet ska du inte använda den här produkten utan istället kontakta distributören.
3. Använd inte om strömsladden, kontakten eller andra elektriska delar om de är skadade. Kontakta distributören eller ett lokalt servicecenter för reparation.
4. Låt inte strömsladden hänga över bordskanten eller komma i kontakt med heta ytor då detta kan skada den.

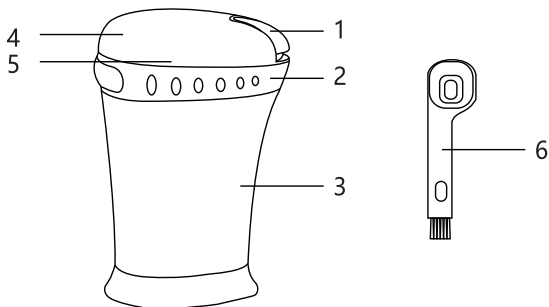
5. Den här produkten kan inte användas med en gasspis eller elektrisk spis som avger höga temperaturer och på sidan. Det är även förbjudet att använda den i ugnen.
6. Placera den här produkten försiktigt vid användning för att förhindra personskador eller skador på bladet.
7. Vidrör inte den heta ytan för att undvika brännskador.
8. Använd endast reservdelar som rekommenderas av tillverkaren för att förhindra brand, läckage och andra skador.
9. Koppla bort apparaten från uttaget när den inte används och före rengöring.
10. Tillsätt inte vatten eller andra vätskor medan kvarnen används. Sänk inte ned den här produkten i vatten eller andra vätskor för rengöring. Den här

produkten är inte diskmaskinsäker. Låt aldrig kontakten bli blöt. Vidrör inte kanten på bladet medan det rengörs eller används, för att förhindra personskador.

11. Använd inte kemikalier, järnhaltiga ämnen, träspån eller andra slipmedel vid rengöring.
12. Medan den här produkten används och bladet snurrar får du inte försöka ta bort bearbetad mat eller tillsätta andra vätskor i behållaren till bladet har stannat helt och strömmen är bortkopplad.
13. Stäng av apparaten och koppla bort strömförsörjningen innan tillbehör byts ut eller rörliga delar vidrörs.
14. Den här apparaten får inte användas av barn. Håll apparaten och dess sladd utom räckhåll för barn.

15.Apparaten kan användas av personer med nedsatt fysisk, sensorisk eller mental förmåga eller bristande erfarenhet och kunskap om de har fått tillsyn eller instruktioner om hur apparaten ska användas på ett säkert sätt och förstår riskerna.

ÖVERSIKT ÖVER DELAR



1. Strömbrytare

2. Blad

3. Motordel med kvarn

4. Genomskinligt lock

5. Skål i rostfritt stål

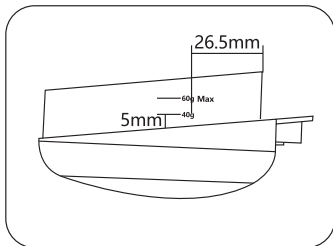
6. 2-i-1-sked/borste

SPECIFIKATIONER

Modellnummer	NS-3012-H(B30203FU7)
Nättaggat	220-240 V~,50-60 Hz
Energiförbrukning	200 W

BRUKSANVISNINGAR

OBS: Var försiktig med att inte överbelasta apparaten. Fyll inte kaffeböner över kanten. Använd justeringen som finns på sidan av det genomskinliga locket för mer exakt påfyllning.



1. Ta bort det genomskinliga locket och håll i kaffeböror i apparaten. AIGOSTAR rekommenderar 7 gram malet kaffe per 150 ml vatten.

2. Sätt tillbaka det genomskinliga locket på motordelen. Tryck på och håll strömbrytaren nedtryckt för att använda apparaten.

Obs: Använd inte apparaten kontinuerligt under mer än 30 sekunder. Låt den svalna i två minuter mellan två kontinuerliga cykler.

3. Släpp upp strömbrytaren för att stoppa apparaten.

4. Efter kaffet har malts ska du ta bort det genomskinliga locket från motordelen och hälla ut det malda kaffet. Använd 2-i-1-skeden/borsten för att ta bort eventuella rester från locket och bladen. Var alltid extremt försiktig med bladen.

Obs: Vi rekommenderar att kaffebönorna mals precis innan brygging för optimal smak.

RENGÖRING

Malt kaffe som blir kvar i kvarnen blir gammalt och påverkar kaffets smak. Se till att rengöra kvarnen och bladen samt täcka över apparaten med locket, efter varje användning.

1. Koppla alltid bort enheten innan rengöring.
2. Det genomskinliga locket kan tvättas för hand.
3. Diska inte någon delar av apparaten i diskmaskinen.
4. Området i motordelen som maler ska rengöras med en liten borste.
5. Använda endast en fuktig trasa för att torka av motordelen.

ÅTERVINNA



Den här märkning indikerar att den här produkten inte ska kasseras med annat hushållsavfall inom EU. Använd retur och upphämtningssystemen eller kontakta den återförsäljare där du köpte produkten. De kan se till att produkten återvinns på ett miljövänligt sätt.

GARANTI: TVÅ ÅR

DŮLEŽITÉ BEZPEČNOSTNÍ POKYNY

1. Před použitím tohoto výrobku si pečlivě prostudujte tento návod včetně všech obrázků.
2. Ujistěte se, že výstupní napětí vaší domácnosti odpovídá napětí uvedenému na typovém štítku spotřebiče. Pokud tomu tak není, výrobek nepoužívejte a obraťte se na distributora výrobku.
3. Výrobek nepoužívejte, pokud je poškozený napájecí kabel, zástrčka nebo jiné elektrické součásti. Obráťte se na distributora výrobku nebo na místní servisní středisko a požádejte o opravu.
4. Nedovolte, aby napájecí kabel visel přes okraj stolu nebo přicházel do styku s horkými povrchy, protože by mohlo dojít k jeho poškození.

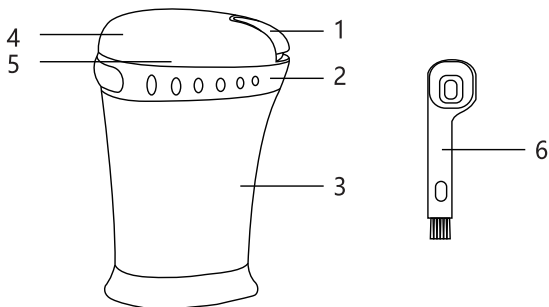
5. Tento výrobek nelze používat na vysokoteplotním plynovém nebo elektrickém sporáku a jeho boku, stejně jako v troubě.
6. Při používání tento výrobek vhodně umístěte, aby nedošlo ke zranění nebo poškození ostří.
7. Nedotýkejte se horkého povrchu, aby nedošlo k popálení.
8. Abyste zabránili požáru, úniku vody a jiným škodám, používejte pouze náhradní díly doporučené výrobcem.
9. Pokud spotřebič nepoužíváte nebo když jej chcete vyčistit, vypojte jej ze zásuvky.
10. Při používání mlýnku nepřidávejte vodu ani jiné kapaliny. Neponořujte tento výrobek do vody nebo jiných kapalin za účelem jeho čištění. Tento výrobek nelze mýt bezpečně v myčce nádobí. Nikdy nedovolte, aby se síťová zástrčka

namočila. Při čištění nebo používání se nedotýkejte ostří, aby nedošlo ke zranění.

11. K čištění nepoužívejte chemikálie, železné látky, dřevěné hobliny ani jiné abrazivní prostředky.
12. Pokud je tento výrobek v provozu a ostří se otáčí, nepokoušejte se z něj vyjmout zpracovávané potraviny nebo do něj přidávat jiné kapaliny, dokud se zcela nezastaví a dokud není odpojeno napájení.
13. Před výměnou příslušenství nebo přiblížením se k částem, které se při používání pohybují, spotřebič vypněte a odpojte od napájení.
14. Tento spotřebič nesmí používat děti. Spotřebič a jeho kabel uchovávejte mimo dosah dětí.
15. Tento spotřebič mohou používat osoby

se sníženými fyzickými, smyslovými nebo duševními schopnostmi nebo s nedostatkem zkušeností a znalostí, jsou-li pod dohledem nebo byly-li poučeny o bezpečném používání spotřebiče a rozumí souvisejícím nebezpečím.

PŘEHLED SOUČÁSTÍ



1. Vypínač

2. Ostrří

3. Motorová část s mlynkem

4. Průhledné víko

5. Nerezová miska

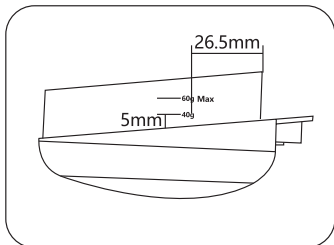
6. Lžička/kartáček 2 v 1

TECHNICKÉ ÚDAJE

Č. modelu	NS-3012-H(B30203FU7)
Napájení	220-240 V ~,50-60 Hz
Spotřeba energie	200 W

NÁVOD K OBSLUZE

POZNÁMKA: Dbejte na to, abyste spotřebič nepřetěžovali. Nenaplňujte kávová zrna až po okraj. Pro zvýšení přesnosti použijte kalibraci uvedenou na boku průhledného víka.



1. Sejměte průhledné víko a nasypťe do spotřebiče kávová zrna. Společnost AIGOSTAR doporučuje 7 gramů mleté kávy na 150 ml šálek vody.

2. Nasaďte průhledné víko zpět na motorovou část. Stiskněte a podržte vypínač, aby spotřebič začal pracovat.

Poznámka: Spotřebič neprovozujte nepřetržitě déle než 30 sekund. Mezi dvěma nepřetržitými cykly jej nechte 2 minuty vychladnout.

3. Chcete-li spotřebič zastavit, jednoduše uvolněte vypínač.

4. Po namletí kávy sejměte průhledné víko z motorové části a vysypte namletou kávu. Pomocí lžičky/kartáčku 2 v 1 odstraňte z víka a ostří zbývající namletou kávu. Na ostří buďte vždy velmi opatrní.

Poznámka: Pro dosažení optimální chuti doporučujeme namlít kávová zrna těsně před přípravou kávy.

ČIŠTĚNÍ

Namletá káva, která zůstane v mlýnku, zatuchne a ovlivní chuť kávy. Po každém použití se ujistěte, že jste mlýnek a ostří vyčistili a spotřebič zakryli víkem.

1. Před čištěním vždy vypojte spotřebič ze zásuvky.
2. Průhledné víko lze mýt ručně.
3. Žádnou část spotřebiče nemýjte v myčce nádobí.
4. Mlecí plochu v motorové části čistěte malým kartáčkem.
5. Motorovou část otírejte pouze vlhkým hadříkem.

RECYKLACE



Tento symbol označuje, že by výrobek neměl být v žádné zemi EU vyhazován spolu s jiným domácím odpadem. Pokud chcete vrátit použité zařízení, využijte sběrné systémy nebo se obraťte na prodejce, kde jste výrobek zakoupili. Ten může výrobek převzít k ekologické likvidaci.

ZÁRUKA: 2 ROKY

ΣΗΜΑΝΤΙΚΕΣ ΟΔΗΓΙΕΣ ΑΣΦΑΛΕΙΑΣ

1. Προτού χρησιμοποιήσετε αυτό το προϊόν, διαβάστε προσεκτικά τις παρούσες οδηγίες, συμπεριλαμβανομένων όλων των εικόνων.
2. Προτού συνδέσετε τη συσκευή με το ρεύμα βεβαιωθείτε ότι η τάση του σπιτιού σας ταιριάζει με αυτή που αναγράφεται στην πινακίδα στη βάση της συσκευής. Διαφορετικά, μην χρησιμοποιήσετε αυτό το προϊόν και επικοινωνήστε με τον διανομέα του προϊόντος.
3. Μην χρησιμοποιείτε εάν το καλώδιο τροφοδοσίας, το φισ ή άλλα ηλεκτρικά εξαρτήματα έχουν υποστεί ζημιά. Επικοινωνήστε με τον διανομέα του προϊόντος ή με το τοπικό κέντρο σέρβις για επισκευή.

4. Μην αφήνετε το καλώδιο τροφοδοσίας να κρέμεται από την άκρη του τραπεζιού ή να έρχεται σε επαφή με καυτές επιφάνειες, καθώς αυτό ενδέχεται να το καταστρέψει.
5. Αυτό το προϊόν δεν μπορεί να χρησιμοποιηθεί σε ηλεκτρική κουζίνα αερίου, ηλεκτρική κουζίνα ή σε φούρνο.
6. Τοποθετήστε αυτό το προϊόν προσεκτικά όταν το χρησιμοποιείτε, προκειμένου να αποφύγετε τυχόν τραυματισμούς ή ζημιά στο μαχαίρι.
7. Για την αποφυγή εγκαυμάτων, μην αγγίζετε τις θερμές επιφάνειες.
8. Για την αποφυγή πυρκαγιάς, διαρροών ή άλλης ζημιάς, χρησιμοποιείτε μόνο ανταλλακτικά που συνιστώνται από τον κατασκευαστή.
9. Αποσυνδέστε τη συσκευή από την πρίζα

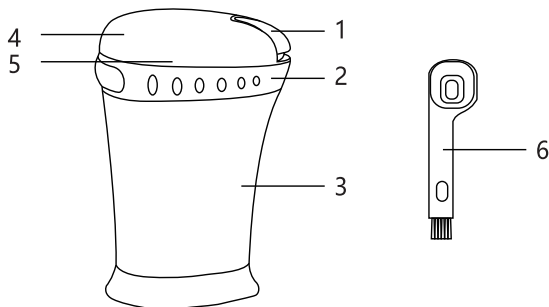
όταν δεν χρησιμοποιείται ή πριν από τον καθαρισμό.

10. Κατά τη χρήση του μύλου, μην προσθέτετε νερό ή άλλα υγρά. Μη βυθίζετε το προϊόν σε νερό ή άλλα υγρά για να το καθαρίσετε. Αυτό το προϊόν δεν είναι κατάλληλο για πλύσιμο στο πλυντήριο πιάτων. Μην αφήνετε ποτέ το φιντ τροφοδοσίας να βραχεί. Κατά τον καθαρισμό ή τη χρήση της λεπίδας, μην αγγίζετε την άκρη, προκειμένου να αποφύγετε τυχόν τραυματισμούς.
11. Μην χρησιμοποιείτε χημικά, σιδηρούχες ουσίες, πριονίδια ξύλου ή άλλα λειαντικά για τον καθαρισμό.
12. Όταν το προϊόν βρίσκεται σε χρήση και η λεπίδα περιστρέφεται, μην επιχειρήσετε να αφαιρέσετε επεξεργασμένα τρόφιμα από το κύπελλο ή να προσθέσετε άλλα υγρά στο κύπελλο μέχρι να σταματήσει

εντελώς και να διακοπεί η παροχή ρεύματος.

13. Θέστε τη συσκευή εκτός λειτουργίας πριν αλλάξετε τυχόν εξαρτήματα.
14. Αυτή η συσκευή δεν πρέπει να χρησιμοποιείται από παιδιά. Κρατήστε τη συσκευή και το καλώδιό της μακριά από παιδιά.
15. Αυτή η συσκευή μπορεί να χρησιμοποιηθεί από άτομα με μειωμένες σωματικές, αισθητηριακές ή πνευματικές ικανότητες ή με έλλειψη εμπειρίας και γνώσης, μόνο εάν υπάρχει επίβλεψη ή εάν τους έχουν δοθεί οδηγίες σχετικά με την ασφαλή χρήση της συσκευής και κατανοούν τους κινδύνους που ενέχει η χρήση της.

ΕΠΙΣΚΟΠΗΣΗ ΕΞΑΡΤΗΜΑΤΩΝ



1. Διακόπτης ενεργοποίησης/απενεργοποίησης
2. Λεπίδα
3. Μοτέρ με μύλο

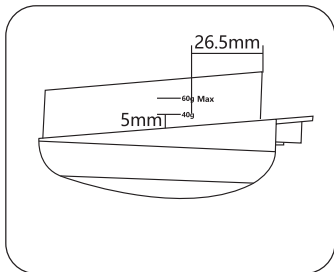
4. Διαφανές καπάκι
5. Δοχείο από ανοξείδωτο χάλυβα
6. κουτάλι/βούρτσα 2 σε 1

ΠΡΟΔΙΑΓΡΑΦΕΣ

Αρ. μοντέλου	NS-3012-H(B30203FU7)
Τροφοδοσία ισχύος	220-240 V ~ ,50-60 Hz
Κατανάλωση ισχύος	200 W

ΟΔΗΓΙΕΣ ΛΕΙΤΟΥΡΓΙΑΣ

ΣΗΜΕΙΩΣΗ: Προσέξτε να μην υπερφορτώσετε τη συσκευή. Μην βάζετε κόκκους καφέ πέρα από το χείλος. Για επιπλέον ακρίβεια, χρησιμοποιήστε τη βαθμονόμηση που παρέχεται στο πλάι του διαφανούς καπακιού.



1. Αφαιρέστε το διαφανές καπάκι και ρίξτε κόκκους καφέ στη συσκευή. Η AIGOSTAR συνιστά 7 γραμμάρια αλεσμένου καφέ ανά φλιτζάνι νερού 5 oz.
2. Τοποθετήστε ξανά το διαφανές καπάκι στο μοτέρ. Πατήστε παρατεταμένα τον διακόπτη ενεργοποίησης/απενεργοποίησης για να θέσετε τη συσκευή σε λειτουργία.
Σημείωση: Μην λειτουργείτε αυτή τη συσκευή συνεχόμενα για περισσότερο από 30 δευτερόλεπτα.

Αφήστε την να ψυχθεί για 2 λεπτά μεταξύ δύο συνεχών κύκλων.

3. Για να σταματήσετε τη συσκευή, απλά αφήστε τον διακόπτη ενεργοποίησης/απενεργοποίησης.
4. Αφού αλέσετε τον καφέ, αφαιρέστε το διαφανές καπάκι από το μοτέρ και αδειάστε το κατακάθι καφέ. Χρησιμοποιήστε το κουτάλι/βούρτσα 2 σε 1 για να απομακρύνετε τυχόν εναπομείναντα κατακάθια από το καπάκι και τις λεπίδες. Να είστε πάντα πολύ προσεκτικοί με τις λεπίδες.
Σημείωση: Για βέλτιστη γεύση, συνιστάται να αλέθετε τους κόκκους καφέ λίγο πριν από την παρασκευή καφέ.

ΚΑΘΑΡΙΣΜΟΣ

Οι κόκκοι καφέ που παραμένουν στον μύλο χαλάνε και θα επηρεάσουν τη γεύση του καφέ. Βεβαιωθείτε ότι καθαρίζετε τον μύλο και τις λεπίδες και καλύπτετε τη συσκευή με το καπάκι μετά από κάθε χρήση.

1. Αποσυνδέετε πάντα τη μονάδα από την πρίζα πριν τον καθαρισμό.
2. Μπορείτε να πλύνετε το διαφανές καπάκι με το χέρι.
3. Μην πλένετε κανένα τμήμα της συσκευής σε πλυντήριο πιάτων.
4. Η περιοχή άλεσης στο μοτέρ πρέπει να καθαρίζεται με μια μικρή βούρτσα.
5. Καθαρίζετε το μοτέρ μόνο με ένα καθαρό νωπό ύφασμα.

ΑΝΑΚΥΚΛΩΣΗ



Αυτή η σήμανση δηλώνει ότι το προϊόν δεν πρέπει να απορρίπτεται μαζί με άλλα οικιακά απόβλητα σε όλη την Ε.Ε. Για να επιστρέψετε τη χρησιμοποιημένη συσκευή σας, χρησιμοποιήστε τα συστήματα επιστροφής και συλλογής ή επικοινωνήστε με το κατάστημα λιανικής όπου αγοράστηκε το προϊόν. Μπορούν να παραλάβουν αυτό το προϊόν για περιβαλλοντικά ασφαλή ανακύκλωση.

INSTRUCȚIUNI IMPORTANTE PRIVIND SIGURANȚA

1. Înainte de a utiliza acest produs, consultați aceste instrucțiuni cu atenție, inclusiv toate ilustrațiile.
2. Asigurați-vă că tensiunea de ieșire de acasă corespunde tensiunii menționate pe plăcuța indicatoare a aparatului. Dacă nu corespunde, nu folosiți acest produs și contactați distribuitorul produsului.
3. Nu-l utilizați dacă cablul de alimentare electrică, ștecărul sau orice alt piese electrice sunt deteriorate. Contactați distribuitorul produsului sau centrul de service local pentru reparare.
4. Nu lăsați cablul de alimentare suspendat de muchia mesei sau să intre în contact cu suprafețe fierbinți, întrucât acest lucru poate cauza deteriorarea lui.

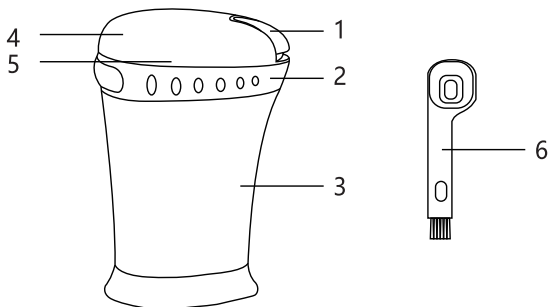
5. Acest produs nu poate fi utilizat pe un sau pe o latură a unui cuptor pe gaz sau electric cu temperatură ridicată și nici în cuptor.
6. Amplasați acest produs bine atunci când utilizați, pentru a evita rănirea sau cauza deteriorarea cuțitului.
7. Nu atingeți suprafața fierbinte, pentru a evita arsurile.
8. Pentru a evita focul, scurgerile și alte deteriorări, folosiți doar piese de schimb recomandate de producător.
9. Scoateți ștecărul aparatului din priză când aparatul nu este utilizat și înainte de curățare.
10. Când utilizați râjnița, nu adăugați apă sau alte lichide. Nu scufundați niciodată acest produs în apă sau în alte lichide pentru a-l curăța. Acest produs nu este potrivit pentru spălarea în mașina de

spălat vase. Nu lăsați niciodată ștecărul să se ude. Când curățați sau utilizați lama, nu atingeți muchia, pentru a preveni rănirea.

11. Nu folosiți substanțe chimice, substanțe feroase, așchii de lemn sau alte obiecte abrazive pentru curățare.
12. Când acest produs este în uz și lama se rotește, nu încercați să îndepărtați alimentul procesat din sau să adăugați alte lichide în pahar, până când nu s-a oprit complet și alimentarea nu este întreruptă.
13. Opriți aparatul și deconectați-l de la alimentare înainte de a înlocui accesoriile și de a aborda piesele mobile aflate în uz.
14. Se interzice utilizarea acestui aparat de către copii. Păstrați aparatul și cablul acestuia în așa fel încât să nu fie accesibile copiilor.

15. Aparatele pot utilizate de persoane cu capacități fizice, senzoriale sau mentale reduse sau lipsite de experiență și cunoștințe numai dacă au fost supravegheate și instruite cu privire la utilizarea în siguranță a aparatului și înțeleg pericolele implicate.

PREZENTARE GENERALĂ A PIESELOR



1. Întrerupător pornit/oprit
2. Lamă
3. Partea cu motorul cu dispozitiv de măcinare

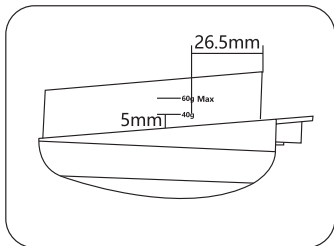
4. Capac transparent
5. Vas din inox
6. Lingură/perie 2-în-1

SPECIFICAȚII

Nr. model	NS-3012-H(B30203FU7)
Alimentare electrică	220-240 V~, 50-60 Hz
Consum de putere	200 W

INSTRUCȚIUNI DE UTILIZARE

NOTĂ: Aveți grijă să nu supraîncărcați aparatul. Nu-l umpleți cu boabe de cafea dincolo de margine. Pentru mai multă precizie, utilizați calibrarea furnizată pe partea capacului transparent.



1.Îndepărtați capacul transparent și turnați boabe de cafea în aparat. **ALGOSTAR** recomandă 7 grame de cafea măcinată la un pahar de 150 ml de apă.

2.Așezați capacul transparent pe partea cu motorul. Apăsăți și țineți apăsat întrerupătorul pornit/oprit pentru ca aparatul să funcționeze.

Notă: Nu utilizați aparatul fără întrerupere mai mult de 30 de secunde. Lăsați-l să se răcească timp de 2 de minute între două cicluri continue.

3.Pentru a opri aparatul, eliberați pur și simplu întrerupătorul pornit/oprit.

4.După măcinarea cafelei, îndepărtați capacul transparent de pe partea motoare și vărsați cafeaua măcinată. Folosiți lingura/peria 2-in-1 pentru a îndepărta cafeaua măcinată rămasă pe capac și lame. Fiți tot timpul foarte atenți la lame.

Notă: Pentru arome optime, se recomandă să râjniți cafeaua chiar înainte de preparare.

CURĂȚAREA

Cafeaua măcinată rămasă în râjnița se va râncezi și va afecta aroma cafelei. Nu uitați să curățați râjnița și lamele și să acoperiți aparatul cu capacul după fiecare utilizare.

1.Scoateți întotdeauna din priză unitatea înainte de curățare.

2.Capacul transparent poate fi spălat manual.

3.Nu curățați nicio parte a aparatului într-o mașină de spălat vase.

4.Zona de măcinare din partea motoare trebuie curățată cu o perie mică.

5.Ștergeți partea motoare doar cu o cârpă umedă.

RECICLAȚI



Acest marcaj indică faptul că acest produs nu trebuie eliminat împreună cu alte deșeuri menajere pe teritoriul UE. Pentru a returna dispozitivul dvs. uzat, folosiți sistemul de returnare și colectare sau contactați comerciantul de la care produsul a fost achiziționat. Aceștia pot prelua produsul pentru reciclarea sigură și ecologică.

GARANȚIE: 2 ANI

VIGTIGE SIKKERHEDSANVISNINGER

1. Læs anvisningerne omhyggeligt, herunder alle illustrationer, før du bruger apparatet.
2. Kontrollér, at udgangsspændingen i dit hjem svarer til spændingen på typemærkaten på apparatet. Hvis dette ikke er tilfældet, må du ikke bruge apparatet men skal kontakte distributøren af apparatet.
3. Brug ikke apparatet, hvis ledningen, stikket eller andre elektriske dele er beskadigede. Kontakt distributøren af produktet eller dit lokale servicecenter med henblik på reparation.
4. Lad ikke ledningen hænge ud over skarpe kanter på et bord eller komme i kontakt med varme overflader. Den kan blive beskadiget.

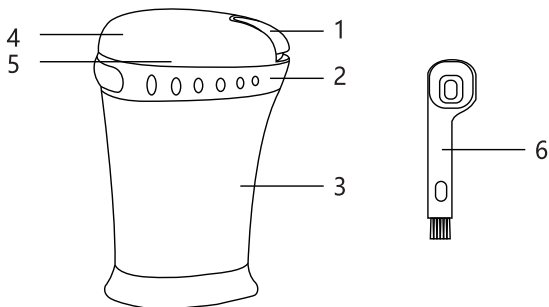
5. Apparatet må ikke bruges på gas- og elkomfurer med høje temperaturer, og det må heller ikke placeres i en ovn.
6. Placér apparatet omhyggeligt, når du bruger det, for at forhindre personskade eller skade på kniven.
7. Rør ikke ved de varme overflader for at undgå forbrændinger.
8. Brug kun reservedele anbefalet af producenten for at undgå brand, lækager og andre skader.
9. Træk stikket til apparatet ud af stikkontakten i væggen, når det ikke er i brug og før rengøring.
10. Tilføj ikke vand eller andre væsker, når du bruger kaffemøllen. Rengør ikke apparatet ved at lægge det ned i vand eller andre væsker. Apparatet må ikke lægges i opvaskemaskinen.

Lad aldrig stikket blive vådt. Rør ikke ved kanterne af kniven for at forhindre personskade, når du rengør eller bruger kniven.

11. Brug ikke kemikalier, jernholdige substanser, træspåner eller andre slibende midler til rengøring.
12. Forsøg ikke at fjerne behandlede madvarer fra apparatet, når apparatet er i brug, og kniven roterer, og hæld ikke andre væsker i koppen, før apparatet er stoppet helt, og strømmen er afbrudt.
13. Sluk apparatet, og afbryd strømforsyningen, før der skiftes tilbehør, eller før du rører ved dele, der bevæger sig under brugen.
14. Apparatet må ikke bruges af børn. Hold apparatet og ledningen uden for børns rækkevidde.

15. Apparatet må bruges af personer med nedsatte fysiske, sensoriske eller mentale evner, eller som mangler erfaring og viden, hvis de er under opsyn eller har modtaget undervisning i sikker brug af apparatet, og hvis de forstår de involverede farer.

OVERSIGT OVER DELE



1. Tænd/sluk-knap

2. Kniv

3. Motorhus med kværn

4. Gennemsigtigt låg

5. Skål i rustfrit stål

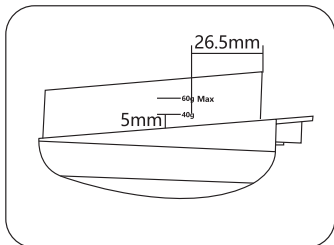
6. 2-i-1 ske/børste

SPECIFIKATIONER

Modelnr.	NS-3012-H(B30203FU7)
Strømforsyning	220-240 V ~ ,50/60 Hz
Energiforbrug	200 W

BETJENINGSVEJLEDNING

BEMÆRK: Undgå at overbelaste apparatet. Påfyld ikke kaffebønner op over kanten. Brug beregningsmetoden på siden af det gennemsigtige låg for øget nøjagtighed.



1. Fjern det gennemsigtige låg, og hæld kaffebønner i apparatet. AIGOSTAR anbefaler 7 g malet kaffe pr. kop med 150 ml vand.

2. Sæt det gennemsigtige låg tilbage på motorhuset. Tryk og hold på tænd/sluk-knappen for at aktivere apparatet.

Bemærk: Brug ikke apparatet kontinuerligt i mere end 30 sekunder ad gangen. Lad apparatet køle af i to minutter mellem to på hinanden følgende aktiveringer.

3. Slip tænd/sluk-knappen for at stoppe apparatet.

4. Fjern det gennemsigtige låg fra motorhuset, og hæld de maledede kaffebønner ud, når bønnerne er maledede. Brug 2-i-1 skeen/børsten til at fjerne eventuelle rester af maledede kaffebønner fra låget og kniven. Vær hele tiden meget forsigtig med kniven.

Bemærk: Det anbefales, at du maler kaffebønnerne, lige før du skal lave kaffen. Det giver den bedste aroma.

RENGØRING

Rester af maledede kaffebønner i kværnen får en muggen smag og påvirker kaffens aroma. Sørg for at rengøre kværnen og kniven og at sætte låget på apparatet efter hver brug.

1. Træk altid ledningen til apparatet ud af stikkontakten før rengøring.

2. Det gennemsigtige låg kan vaskes i hånden.

3. Læg ikke dele af apparatet i opvaskemaskinen.

4. Kværneområdet på motorhuset skal rengøres med en lille børste.

5. Tør kun motorhuset af med en fugtig klud.

GENBRUG



Mærket angiver, at hårtørreren ikke må bortskaffes sammen med andet husholdningsaffald i EU. Aflever din brugte hårtørrer til et genbrugs- eller indleveringssted, eller kontakt forhandleren, hvor du købte hårtørreren. De kan modtage hårtørreren til genbrug på en måde, der er sikker for miljøet.

GARANTI: 2 ÅR

VIKTIGE SIKKERHETSINSTRUKSER

1. Les disse instruksjonene nøye, inkludert alle illustrasjoner, før du bruker dette produktet.
2. Sørg for at utgangsspenningen i hjemmet tilsvarer spenningen som er angitt på merkelappen til apparatet. Hvis den ikke gjør det, bes du ikke bruke dette produktet og kontakte produktdistributøren.
3. Ikke bruk hvis strømledningen, støpselet eller andre elektriske deler er skadet. Kontakt produktdistributøren eller ditt lokale servicesenter for reparasjon.
4. Ikke la strømledningen henge over kanten av bordet eller komme i kontakt med varme overflater, siden dette kan skade det.

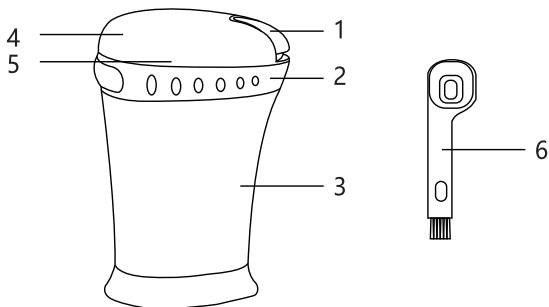
5. Dette produktet kan ikke brukes på høytemperaturgass, elektrisk komfyr og dens side, det er også forbudt å bruke i ovnen.
6. Plasser dette produktet pent når du bruker det for å unngå å bli skadet eller forårsake skade på kniven.
7. Ikke berør den varme overflaten for å unngå brannskader.
8. For å unngå brann, lekkasjer og andre skader, brukes kun reservedeler anbefalt av produsenten.
9. Trekk støpselet ut av stikkontakten når apparatet ikke er i bruk og før rengjøring.
10. Ikke tilsett vann eller andre væsker når du bruker kvernen. Ikke senk dette produktet i vann eller andre væsker for å rengjøre det. Dette produktet tåler ikke oppvaskmaskin. La aldri

støpselet bli vått. Når du rengjør eller bruker bladet, må du ikke berøre kanten for å unngå skade.

11. Ikke bruk kjemikalier, jernholdige stoffer, trespon eller andre slipemidler til rengjøring.
12. Når dette produktet er i bruk og bladet spinner, må du ikke prøve å fjerne bearbeidet mat fra eller tilsette andre væsker i koppen før den har stoppet helt og strømmen er frakoblet.
13. Slå av apparatet og koble fra strømforsyningen før du bytter tilbehør eller nærmer deg deler som beveger seg under bruk.
14. Dette apparatet skal ikke brukes av barn. Hold apparatet og dens ledning utenfor barns rekkevidde.
15. Apparater kan brukes av personer

med reduserte fysiske, sensoriske eller mentale evner eller mangel på erfaring og kunnskap dersom de har fått tilsyn eller instruksjoner om bruk av apparatet på en sikker måte og forstår farene som er involvert.

DELEOVERSIKT



1. På/av-bryter

2. Blad

3. Motordel med kvern

4. Gjennomsiktig lokk

5. Bolle av rustfritt stål

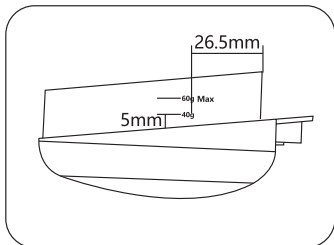
6. 2-i-1 skje/børste

SPESIFIKASJONER

Modell nr.	NS-3012-H(B30203FU7)
Strømforsyning	220-240 V~, 50-60 Hz
Strømforbruk	200 W

BRUKSINSTRUKSER

MERK: Pass på at du ikke overbelaster apparatet. Ikke fyll kaffebønner over kanten. For ytterligere nøyaktighet, brukes kalibreringen som følger med på siden av det gjennomsiktige lokket.



1.Fjern det gjennomsiktige lokket og hell kaffebønner i apparatet. AIGOSTAR anbefaler 7 gram malt kaffe per 1,5 dl kopp vann.

2.Sett det gjennomsiktige lokket tilbake på motordelen. Trykk og hold inne på/av-bryteren for at apparatet skal fungere.

Merk: Ikke bruk dette apparatet kontinuerlig i mer enn 30 sekunder. La det avkjøles i 2 minutter mellom to sammenhengende sykkluser.

3.For å stoppe apparatet, slipper du bare på/av-bryteren.

4.Etter å ha malt kaffen, fjern det gjennomsiktige lokket fra motordelen og du heller ut kaffegruten. Bruk 2-i-1 skjeen/børsten til å fjerne rester fra lokket og knivene. Vær veldig forsiktig med knivene til enhver tid.

Merk: For optimale smak anbefales det at du maler kaffebønnene rett før brygging.

RENGJØRING

Kaffegrut som er igjen i kvernen foreldes og påvirker smaken til kaffen. Sørg for å rengjøre kvernen og knivene og dekk til apparatet med lokket etter hver bruk.

1.Koble alltid fra enheten før rengjøring.

2.Det gjennomsiktige lokket kan vaskes for hånd.

3.Ikke rengjør noen deler av apparatet i en oppvaskmaskin.

4.Kvernområdet i motordelen bør rengjøres med en liten børste.

5.Tørk av motordelen kun med en fuktig klut.

RESIRKULERING



Denne merkingen indikerer at dette produktet ikke skal kastes sammen med annet husholdningsavfall i hele EU. Hvis du vil returnere den brukte enheten, kan du bruke retur- og miljøstasjoner eller kontakte forhandleren der produktet ble kjøpt. De kan levere inn dette produktet for en miljøvennlig resirkulering.

GARANTI: 2 ÅR



ITALIA MARKET SRL
VIA DELLE INDUSTRIE, 9/1 20883 MEZZAGO(MB), ITALIA
P.IVA: IT10502730962



[HTTP://WWW.AIGOSTAR.COM](http://www.aigostar.com)

MADE IN CHINA