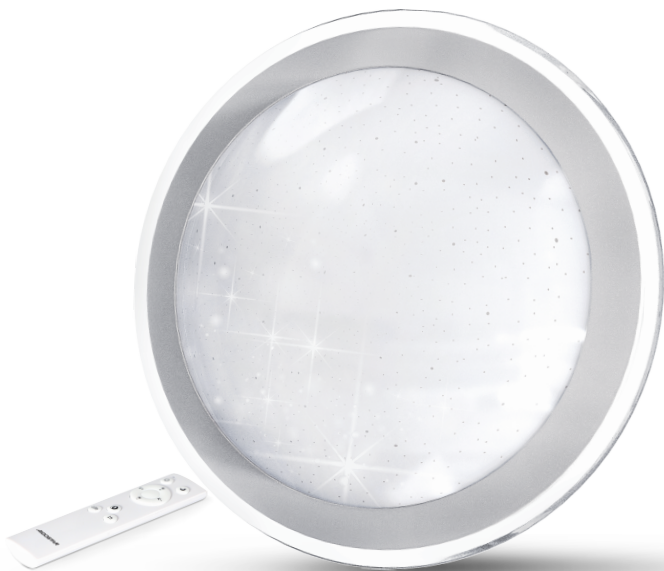




# INSTRUCTION MANUAL

## LED CEILING LAMP MANUAL





# CONTENTS

---

<b>EN</b>	-----	01-03
<b>ES</b>	-----	04-06
<b>PL</b>	-----	07-09
<b>IT</b>	-----	10-12
<b>DE</b>	-----	13-15
<b>NL</b>	-----	16-18
<b>FR</b>	-----	19-21
<b>PT</b>	-----	22-24
<b>HU</b>	-----	25-27
<b>SK</b>	-----	28-30
<b>SV</b>	-----	31-33
<b>CS</b>	-----	34-36
<b>EL</b>	-----	37-39
<b>RO</b>	-----	40-42
<b>DA</b>	-----	43-45
<b>NO</b>	-----	46-48

Thank you for purchasing our product, please read carefully the manual before use.

### **SPECIFICATIONS:**

Rated Voltage:220-240V~,50/60Hz

Insulation Class: Class 1

This series products contains following energy class light source- (EU) 2019/2015

ITEM No.	8300003501142	8600004501152
Color Temperature (K)	2700/4000/6500	
Power (W)	30	60
Led Model Energy Efficiency Class	E	E

### **ATTENTION:**

- This product must be installed by a licensed electrical contractor strictly in accordance with local wiring rules.
- Avoid touching the LED chip.
- Please contact qualified service personnel to perform the installation and replace any of the parts to avoid the possibility of injury or product failure.
- Please keep this manual for future reference.

### **OPERATIONS MANUAL:**

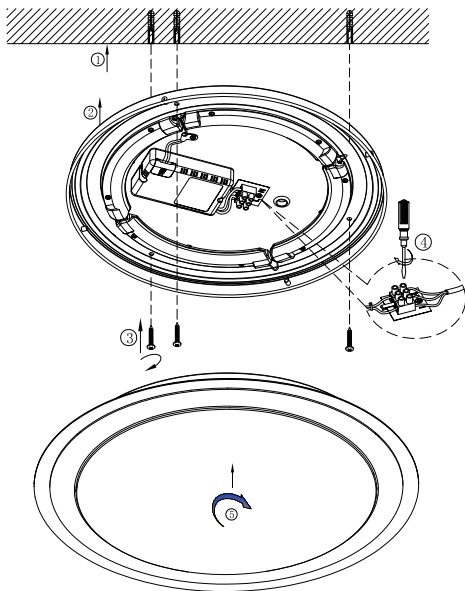
- This product is designed for indoor use only. It is not intended for installation in a wet environment.
- Do not touch the luminaire body when the product is in use or within 10 minutes after removing the power.
- Do not install the product near heat sources or expose the product to damp or wet conditions.
- After the correct installation is completed, the power can be switched on.
- If there is a malfunction or questions in relation to the product operation, turn off the power immediately and contact your local supplier.

### **MAINTENANCE:**

- Please clean the luminaire with a soft, dry or slightly damp cloth every 6

- months. Make sure the luminaire is completely dry before turning on the power.
- Use a soft, dry cloth to clean the LED plate. Avoid soaking in water.
- Do not use any volatile corrosive liquid (e.g. thinner) to wipe the luminaire.

## Installation



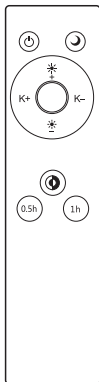
1. Please turn off the power before installation.
2. Place the lamp in the desired location, mark the screw installation holes and drill holes to insert plastic expansion tubes.
3. Thread the power cord through the entry hole on the lamp base and align the base with the installation hole.
4. Secure the lamp base to the ceiling with screws.
5. Connect the power cord to the corresponding wire terminals on the lamp base, use a Flathead screwdriver to tighten and then tidy up the wires.
6. Align the slots on the lampshade with pins on the base and rotate the lampshade to secure it.
7. The installation is done and then turn on the power for use.

The luminaire can only be dimmed within the supplied infrared remote control.

The luminaire cannot be operated with a wall dimmer switch.

The Remote control needs 2 x AAA 1.5 V Batteries for operation. The maximal working distance of the remote control ca. 5 m.

## EXPLAINING THE KEYS



- ⏻ ON/OFF switch (Power).
- 🌙 Night light-press the button to get the night light mode, rating power equals 10% of total power.
- K+ Color temperature up –press the button to increase color temperature; max. to 6500K.
- K- Color temperature down - press the button to decrease color temp. min. to 3000K.
- ☀️ Brightness up - press the button to increase the brightness.
- ☁️ Brightness down - press the button to reduce the brightness.
- 🌞 Color temperature change -press the button to change the light to get a mix light.
- 1h 1 h -Timer - press the button & after 1 hour the lamp will switch off automatically.
- 0.5h 0.5h- Timer - press the button & after 0.5 hour the lamp will switch off automatically.

## Adjustment of color temperature CCT via a normal wall ON/OFF switch

- (1) when you switch on the light, the preset color temperature is 4000K;
- (2) when you switch off within 15 seconds and on again, the color will be changed to 6000K;
- (3) when you switch off within 15 seconds and on again, the color will be changed to 3000K.

If the light has been turned on for more than 15 seconds, then when you turn off and on the light again, it will resume to the preset color temperature (4000K). In other words, it has no memory function if you use the wall switch to turn on/off.

**Important Notice! The Luminaire has a memory function only for the settings done within the remote control. However, there is no memory function for the settings reached by using a wall switch.**

Gracias por comprar este producto. Lea con atención el manual de instrucciones antes de utilizarlo.

### **CARACTERÍSTICAS TÉCNICAS:**

Tensión: 220-240 V~, 50/60Hz

Aislamiento eléctrico: Clase 1

Los productos de esta serie contienen la siguiente clasificación energética: (UE) 2019/2015

Item número	8300003501142	8600004501152
Temperatura del color (K)	2700/4000/6500	
Potencia (W)	30	60
Modelo LED de eficiencia energética	E	E

### **ATENCIÓN:**

- Este producto debe instalarlo un electricista siguiendo las normas de conexión locales.
- Evite tocar el chip LED.
- Póngase en contacto con un técnico cualificado para realizar la instalación y para realizar cualquier sustitución para evitar accidentes o dañar el producto
- Conserves este manual para futuras consultas.

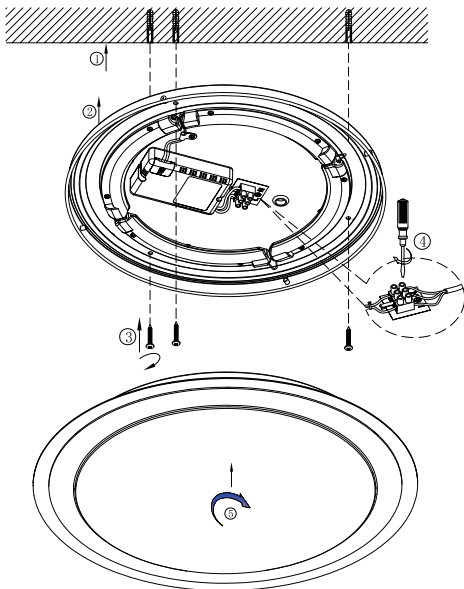
### **FUNCIONAMIENTO:**

- Este producto está diseñado para un uso de interior únicamente. No lo instale en un entorno expuesto a la humedad.
- No toque el cuerpo del producto mientras éste está en funcionamiento. Espere al menos 10 minutos después de apagarlo.
- No instale el producto cerca de fuentes de calor ni lo exponga a la humedad.
- Cuando haya instalado correctamente el producto podrá encenderlo.
- Apague el producto inmediatamente y póngase en contacto con su vendedor si el producto no funciona correctamente o si tiene alguna duda sobre su funcionamiento.

### **MANTENIMIENTO:**

- Limpie el producto con un trapo húmedo y suave cada 6 meses. Asegúrese de que el producto esté completamente seco antes de volver a encenderlo.
- Utilice un trapo seco y suave para limpiar la placa LED. No la sumerja en agua.
- No utilice productos corrosivos como disolventes para limpiar la luz.

## Instalación



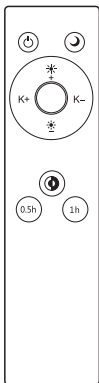
1. Desconecte la corriente eléctrica antes de realizar la instalación.
2. Coloque la lámpara en el lugar elegido, marque los agujeros para los tornillos, taládrelos e inserte los tacos de expansión de plástico.
3. Pase el cable de alimentación por el agujero de entrada que hay en la base de la lámpara y alinee la base con el agujero de instalación.
4. Fije la base de la lámpara al techo con tornillos.
5. Conecte el cable de alimentación a los terminales correspondientes de la base de la lámpara, utilice un destornillador plano para apretar y ordene los cables.
6. Alinee las ranuras de la tulipa con los pasadores de la base y gírela para fijarla.
7. La instalación está terminada, conecte la corriente eléctrica para utilizar la lámpara.



Puede regular la intensidad de la lámpara con el mando a distancia.  
No se puede regular la intensidad de la lámpara con un interruptor de pared.

El mando a distancia necesita 2 pilas AAA 1.5V. El alcance máximo del mando es de 5 m.

## FUNCIONAMIENTO DEL MANDO



- ⏻ Interruptor ON/OFF.
- 🌙 Luz de noche – pulse este botón para obtener una luminosidad modo nocturno, con una potencia del 10%.
- K+ Aumentar la temperatura de color – pulse este botón para aumentar la temperatura de color hasta 6500 K max.
- K- Disminuir la temperatura de color - pulse este botón para disminuir la temperatura de color hasta 3000K min.
- \*+ Aumentar la luminosidad - pulse este botón para aumentar la luminosidad.
- \*- Disminuir la luminosidad - pulse este botón para disminuir la luminosidad.
- 🔄 Cambiar la temperatura de color - pulse este botón para cambiar la luz o para obtener una mezcla de luces.
- 1h Temporizador 1 h – pulse este botón para que la lámpara se apague automáticamente al cabo de 1 hora.
- 0.5h Temporizador 30 minutos - pulse este botón para que la lámpara se apague automáticamente al cabo de 30 minutos.

## Ajuste de la temperatura de color a través de un interruptor ON/OFF normal de pared

- (1) Cuando encienda la luz, la temperatura de color por defecto es de 4000 K;
- (2) Al apagar la luz y volverla a encender al cabo de 15 segundos, el color cambia a;
- (3) Al apagar la luz y volverla a encender al cabo de 15 segundos, el color cambia a 3000K.

Si la luz permanece encendida durante más de 15 segundos, cuando la apague y después vuelva a encenderla, la temperatura de color volverá a ser de 4000 K. Es decir, si utiliza un interruptor de pared, los ajustes no se memorizarán.

**¡Aviso Importante! Los ajustes se memorizan únicamente cuando se hacen con el mando a distancia. Al realizar los ajustes utilizando el interruptor de pared, no quedarán memorizados.**

Dziękujemy za zakup naszego produktu. Przez użyciem zapoznaj się z instrukcją obsługi.

### **SPECYFIKACJE:**

Napięcie znamionowe: 220-240V~, 50/60Hz

Klasa izolacji: Klasa 1

Produkty tej serii zawierają źródła światła o następującej klasie efektywności energetycznej - EU) 2019/2015

Numer produktu	8300003501142	8600004501152
Temperatura barwowa (K)	2700/4000/6500	
Moc (W)	30	60
Klasa efektywności energetycznej modelu LED	E	E

### **UWAGA:**

- Produkt może być zainstalowany tylko przez wykwalifikowanego elektryka zgodnie z lokalnie obowiązującymi przepisami odnośnie okablowań.
- Unikaj dotykania diod LED.
- Skontaktuj się z wykwalifikowanym personelem serwisowym, w celu przeprowadzenia instalacji i wymiany jakiegokolwiek części, aby uniknąć ryzyka powstania obrażeń ciała lub uszkodzenia produktu.
- Zachowaj niniejszą instrukcję obsługi.

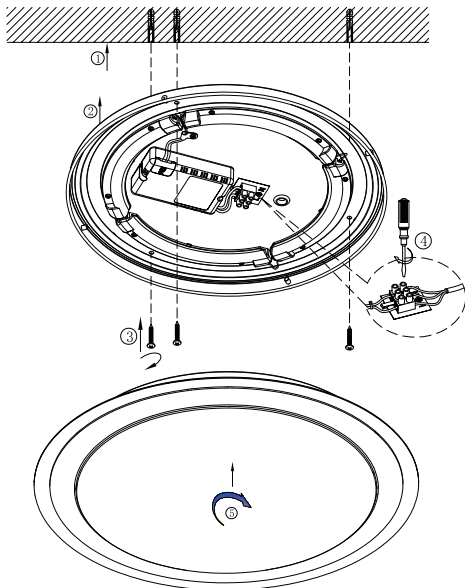
### **INSTRUKCJE:**

- Produkt ten zaprojektowany jest do użytku wewnątrz pomieszczeń. Upewnij się, że miejsce, w którym instalujesz lampę jest suche.
- Nie dotykaj korpusu oprawy, gdy produkt jest w użyciu lub w ciągu 10 minut po odłączeniu od zasilania.
- Nie instaluj produktu w pobliżu źródeł ciepła i nie wystawiaj produktu na działanie wilgoci.
- Po zakończeniu prawidłowo przeprowadzonej instalacji można włączyć zasilanie.
- W przypadku usterki lub jakichkolwiek pytań związanych z działaniem produktu, bezzwłocznie wyłącz zasilanie i skontaktuj się z lokalnym dostawcą.

### **KONSERWACJA:**

- Przecieraj oprawę miękką, suchą lub lekko wilgotną ściereczką co 6 miesięcy. Przed włączeniem zasilania upewnij się, że oprawa jest całkowicie sucha.
- Przetrzyj matrycę LED miękką, suchą ściereczką. Unikaj kontaktu z wodą.
- Nie używaj substancji żrących (np. rozcieńczaczy) do przecierania oprawy.

## Instalacja

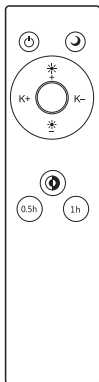


1. Przed instalacją należy wyłączyć zasilanie.
2. Umieść lampę w wybranym miejscu, zaznacz otwory na śruby i wywierć otwory na plastikowe kołki rozporowe.
3. Przeprowadź przewód zasilający przez otwór wejściowy w podstawie lampy i wyrównaj podstawę z otworem montażowym.
4. Przymocuj podstawę lampy do sufitu za pomocą śrub.
5. Podłącz przewód zasilający do odpowiednich zacisków przewodów w podstawie lampy, użyj płaskiego śrubokręta do dokręcenia, a następnie uporządkuj przewody.
6. Wyrównaj szczeliny na kloszu z bolcami w podstawie i obróć klosz, aby go zamocować.
7. Instalacja jest zakończona i można włączyć zasilanie.

Światło może być ściemniane tylko za pomocą dostarczonego, działającego na podczerwień pilota.

Oprawa nie może być obsługiwana za pomocą ściemniacza ściennego. Pilot wymaga 2 baterii AAA 1,5 V. Maksymalna odległość robocza pilota wynosi około. 5 m.

## PRZYCISKI PILOTA



- ☰ Przycisk ON/OFF(Zasilanie).
- ☾ Tryb nocny - naciśnij przycisk, aby przejść do trybu światła nocnego, moc znamionowa to 10% całkowitej mocy.
- K+ Temperatura barwowa w górę - naciśnij przycisk, aby zwiększyć temperaturę barwową; maks. do 6500K
- K- Temperatura barwowa w dół - naciśnij przycisk, aby zmniejszyć temperaturę barwową min. do 3000K.
- \* Jasność do góry - naciśnij przycisk by zwiększyć jasność.
- \* Jasność w dół - naciśnij przycisk by zmniejszyć jasność.
- ☉ Zmiany temperatury barwowej - naciśnij przycisk, aby zmienić światło, aby uzyskać mieszane światło.
- 1h -Zegar - naciśnij przycisk, a po 1 godzinie lampa wyłączy się automatycznie.
- 0.5h -Zegar - naciśnij przycisk, a po 0.5 godzinie lampa wyłączy się automatycznie

## Regulacja temperatury barwowej CCT za pomocą standardowego przełącznika ściennego ON/OFF.

- (1) po włączeniu światła temperatura barwowa to 4000K;
- (2) po wyłączeniu w ciągu 15 sekund i ponownym włączeniu barwa zmieni się do 6000K;
- (3) po wyłączeniu w ciągu 15 sekund i ponownym włączeniu barwa zmieni się do 3000K.

Jeśli światło zostało włączone na dłużej niż 15 sekund, to po wyłączeniu i ponownym włączeniu światła, temperatura barwowa będzie wynosić 4000K. Innymi słowy, jeśli używasz przełącznika ściennego do włączania/wyłączania funkcja zapamiętywania nie jest dostępna.

**Ważna uwaga! Oprawa ma funkcję zapamiętywania tylko dla ustawień dokonywanych za pomocą pilota. Nie ma funkcji zapamiętywania dla ustawień osiągniętych za pomocą przełącznika ściennego.**

Grazie per aver acquistato il nostro prodotto, si prega di leggere attentamente il manuale prima dell'uso.

### **SPECIFICHE:**

Tensione nominale: 220-240V~, 50/60Hz

Classe di isolamento: Classe 1

Questi prodotti appartengono alle classi energetiche indicate di seguito, secondo il regolamento (EU) 2019/2015

Modello N.	8300003501142	8600004501152
Temperatura di colore (K)	2700/4000/6500	
Potenza (W)	30	60
Classe energetica lampada LED	E	E

### **ATTENZIONE:**

- Questo prodotto deve essere installato da un appaltatore elettrico autorizzato in conformità con le norme di cablaggio locali.
- Evitare di toccare il chip LED.
- Si prega di contattare il personale di assistenza qualificato per eseguire l'installazione e sostituire qualsiasi parte per evitare la possibilità di lesioni o di guasti del prodotto.
- Si prega di conservare questo manuale per riferimenti futuri.

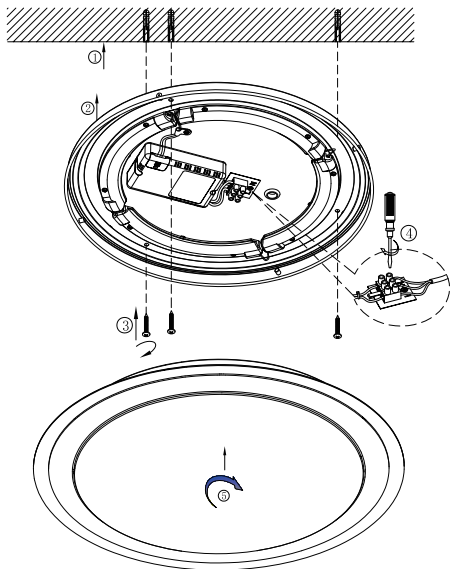
### **OPERAZIONI MANUALI:**

- Questo prodotto è progettato solo per uso interno. Non è progettato per l'installazione in un ambiente umido.
- Non toccare il corpo dell'apparecchio quando il prodotto è in uso o entro 10 minuti dallo spegnimento.
- Non installare il prodotto vicino a fonti di calore o esporre il prodotto a condizioni umide o bagnate.
- Dopo aver completato l'installazione correttamente, è possibile accendere l'alimentazione.
- In caso di malfunzionamento o dubbi relativi al funzionamento del prodotto, spegnere immediatamente l'alimentazione e contattare il fornitore locale.

### **MANUTENZIONE:**

- Pulire l'apparecchio con un panno morbido, asciutto o leggermente umido ogni 6 mesi. Assicurarsi che l'apparecchio sia completamente asciutto prima di accenderlo.
- Utilizzare un panno morbido e asciutto per pulire la piastra LED. Evitare di immergerlo in acqua.
- Non utilizzare alcun liquido corrosivo volatile (ad es. Diluente) per pulire l'apparecchio.

## Installazione



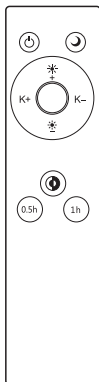
1. Prima di procedere con l'installazione, spegnere l'alimentazione.
2. Posizionare la lampada nell'area desiderata, segnare i punti di installazione per le viti e praticare i fori per alloggiare i tasselli di espansione in plastica.
3. Passare il cavo di alimentazione attraverso il foro di ingresso nella base della lampada e allineare la base con i punti di installazione.
4. Fissare saldamente la base della lampada al soffitto utilizzando le viti.
5. Collegare il cavo di alimentazione ai terminali corrispondenti sulla base della lampada, quindi stringere i collegamenti utilizzando un cacciavite a testa piatta e organizzare i cavi in modo ordinato.
6. Allineare le scanalature presenti sul paralume con i perni sulla base e ruotare il paralume per bloccarlo in posizione.
7. L'installazione è stata completata. Accendere l'alimentazione per iniziare a utilizzare la lampada.

L'apparecchio può essere oscurato solo dal telecomando a infrarossi in dotazione.

L'apparecchio non può essere utilizzato con un interruttore da parete.

Il telecomando necessita di 2 batterie AAA da 1,5 V per il funzionamento. La massima distanza di lavoro del telecomando circa 5 metri

## PULSANTI PRINCIPALI



- ☰ Interruttore ON / OFF (alimentazione).
- ☾ Luce notturna: premere il pulsante per ottenere la modalità luce notturna, la potenza nominale è pari al 10% della potenza totale.
- K+ Aumentare la temperatura del colore: premere il pulsante per aumentare la temperatura del colore; max. a 6500K.
- K- Temperatura del colore abbassata - premere il pulsante per diminuire la temperatura del colore. min. a 3000K.
- ☼ Luminosità superiore: premere il pulsante per aumentare la luminosità.
- ☽ Luminosità inferiore: premere il pulsante per ridurre la luminosità.
- ☼ Cambiamento della temperatura del colore: premi il pulsante per cambiare la luce per ottenere una luce mista.
- 1h 1 h -Timer - premere il tasto e dopo 1 ora la lampada si spegne automaticamente.
- 0.5h 0.5h- Timer - premere il pulsante e dopo 0,5 ore la lampada si spegne automaticamente.

### Regolazione della temperatura del colore CCT tramite un normale interruttore ON / OFF a parete

- (1) quando si accende la luce, la temperatura colore preimpostata è 4000 K;
- (2) quando si spegne entro 15 secondi e si riaccende, il colore verrà cambiato in 6000 K;
- (3) quando si spegne entro 15 secondi e si riaccende, il colore verrà cambiato in 3000K.

Se la luce è stata accesa per più di 15 secondi, quindi quando si spegne e riaccende la luce, si ritorna alla temperatura di colore preimpostata (4000 K). In altre parole, non ha alcuna funzione di memoria se si utilizza l'interruttore a muro per accendere / spegnere.

**Avviso IMPORTANTE! L'apparecchio ha una funzione di memoria solo per le impostazioni effettuate all'interno del telecomando. Tuttavia, non è disponibile alcuna funzione di memoria per le impostazioni raggiunte utilizzando un interruttore a muro.**

Vielen Dank, dass Sie sich für unser Produkt entschieden haben, bitte lesen Sie die Bedienungsanleitung sorgfältig durch, bevor Sie es verwenden.

#### **SPEZIFIKATIONEN:**

Nennspannung: 220-240V~, 50/60Hz

Isolationsklasse: Klasse 1

Die Produkte dieser Serie enthalten Lichtquellen der Energieeffizienzklasse- (EU) 2019/2015

Artikel Nr.	8300003501142	8600004501152
Farbtemperatur (K)	2700/4000/6500	
Leistung (W)	30	60
LED Modell Energieeffizienzklasse	E	E

#### **ACHTUNG:**

- Dieses Produkt muss von einem zugelassenen Elektroinstallateur in strikter Übereinstimmung mit den örtlichen Verkabelungsvorschriften installiert werden.
- Vermeiden Sie es, den LED-Chip zu berühren.
- Bitte wenden Sie sich an qualifiziertes Servicepersonal, um die Installation durchzuführen und alle Teile auszutauschen, damit Verletzungen oder Produktausfälle vermieden werden.
- Bitte bewahren Sie dieses Handbuch zum späteren Nachschlagen auf.

#### **BEDIENUNGSANLEITUNG:**

- Dieses Produkt ist nur für den Innenbereich bestimmt. Es ist nicht für den Einbau in einer feuchten Umgebung vorgesehen.
- Berühren Sie das Leuchtengehäuse nicht, wenn das Produkt in Betrieb ist und nicht vor 10 Minuten nach dem Ausschalten der Stromversorgung.
- Installieren Sie das Produkt nicht in der Nähe von Wärmequellen und setzen Sie es keinen feuchten oder nassen Bedingungen aus.
- Nach Abschluss der korrekten Installation kann die Stromversorgung eingeschaltet werden.
- Wenn es eine Fehlfunktion oder Fragen im Zusammenhang mit dem Produktbetrieb gibt, schalten Sie das Gerät sofort aus und wenden Sie sich an Ihren lokalen Lieferanten.

#### **WARTUNG:**

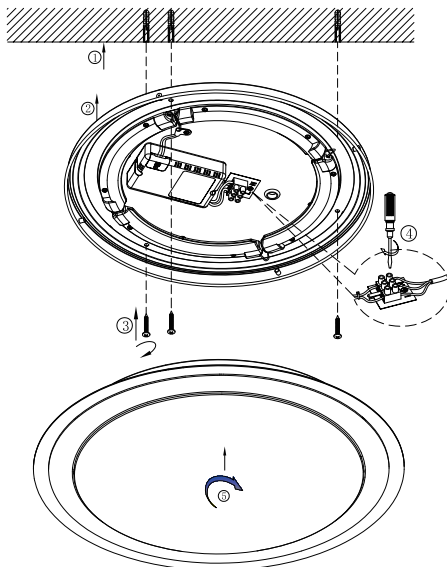
- Bitte reinigen Sie die Leuchte alle 6 Monate mit einem weichen, trockenen



oder leicht feuchten Tuch. Vergewissern Sie sich, dass die Leuchte vollständig trocken ist, bevor Sie das Gerät einschalten.

- Verwenden Sie zur Reinigung der LED-Platte ein weiches, trockenes Tuch. Tauchen Sie sie nicht in Wasser.
- Verwenden Sie zum Abwischen der Leuchte keine flüchtige korrosive Flüssigkeit (z.B. Verdüner).

## Einbau



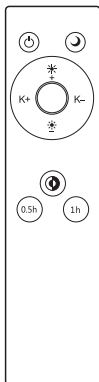
1. Bitte schalten Sie den Strom vor der Installation aus.
2. Stellen Sie die Leuchte an den gewünschten Ort, markieren Sie die Löcher für die Schraubenmontage und bohren Sie Löcher, um die Dehnungsrohre aus Kunststoff einzusetzen.
3. Führen Sie das Netzkabel durch die Eingangsöffnung am Lampensockel und richten Sie den Sockel an der Installationsöffnung aus.
4. Befestigen Sie den Lampensockel mit Schrauben an der Decke.
5. Schließen Sie das Netzkabel an die entsprechenden Klemmen am Lampensockel an, ziehen Sie es mit einem Schlitzschraubendreher fest und ordnen Sie die Drähte anschließend.
6. Richten Sie die Schlitze des Lampenschirms an den Stiften des Sockels aus und drehen Sie den Lampenschirm, um ihn zu befestigen.
7. Die Installation ist abgeschlossen und die Lampe kann nun eingeschaltet werden.

Die Leuchte kann nur mit der mitgelieferten Infrarot-Fernbedienung gedimmt werden.

Die Leuchte kann nicht mit einem Wand-Dimmschalter betrieben werden.

Die Fernbedienung benötigt 2 x AAA 1,5 V Batterien für den Betrieb. Der maximale Arbeitsabstand der Fernbedienung beträgt ca. 5 m.

## ERLÄUTERUNG DER TASTEN



- ⏻ EIN/AUS-Schalter (Power).
- 🌙 Nachtlicht - drücken Sie die Taste, um in den Nachtlichtmodus zu gelangen, die Nennleistung entspricht 10% der Gesamtleistung.
- K+ Farbtemperatur erhöhen - Drücken Sie die Taste, um die Farbtemperatur zu erhöhen; max. bis 6500K
- K- Farbtemperatur verringern - drücken Sie die Taste, um die Farbtemperatur zu verringern; min. auf 3000K.
- ☀️ Helligkeit erhöhen- drücken Sie die Taste, um die Helligkeit zu erhöhen.
- ☁️ Helligkeit verringern - drücken Sie die Taste, um die Helligkeit zu verringern.
- 🔄 Farbtemperaturänderung - drücken Sie die Taste, um das Licht zu ändern und ein Mischlicht zu erhalten.
- 1h 1 Std.-Timer - drücken Sie die Taste und nach 1 Stunde schaltet sich die Lampe automatisch aus.
- 0.5h 0,5h- Timer - drücken Sie die Taste und nach 0,5 Stunden schaltet sich die Lampe automatisch aus.

### Einstellung der Farbtemperatur CCT über einen normalen Wand-Ein/Aus-Schalter

- (1) Wenn Sie das Licht einschalten, beträgt die voreingestellte Farbtemperatur 4000K;
- (2) Wenn Sie innerhalb von 15 Sekunden ausschalten und wieder einschalten, wird die Farbe auf 6000K geändert;
- (3) Wenn Sie innerhalb von 15 Sekunden ausschalten und wieder einschalten, wird die Farbe auf 3000K geändert.

Wenn das Licht länger als 15 Sekunden eingeschaltet ist, wird es beim Aus- und Einschalten wieder auf die eingestellte Farbtemperatur (4000K) zurückgesetzt. Mit anderen Worten, es hat keine Speicherfunktion, wenn Sie den Wandschalter zum Ein- und Ausschalten verwenden.

**Wichtiger Hinweis! Die Leuchte hat eine Speicherfunktion nur für die Einstellungen, die über die Fernbedienung vorgenommen werden. Es gibt jedoch keine Speicherfunktion für die Einstellungen, die mit einem Wandschalter gemacht werden.**

Bedankt voor de aankoop van ons product, lees aandachtig de handleiding voor gebruik.

### **SPECIFICATIES:**

Nominale spanning: 220-240V ~, 50/60Hz

Isolatieklasse: Klasse 1

Deze serie producten heeft de energie efficiëntie classificatie lichtbron (EU) 2019/2015

Item No.	8300003501142	8600004501152
Kleurtemperatuur (K)	2700/4000/6500	
Vermogen (W)	30	60
Energie-efficiëntieklasse LED-model	E	E

### **ANDACHT:**

- Dit product moet door een erkende elektricien worden geïnstalleerd, strikt in overeenstemming met de lokale bedradingsregels.
- Raak de LED-chip niet aan.
- Neem contact op met gekwalificeerd onderhoudspersoneel om de installatie uit te voeren en vervang alle onderdelen om de kans op letsel of productmislukking te voorkomen.
- Gelieve deze handleiding bij te houden voor latere referentie.

### **GEBRUIKSHANDLEIDING:**

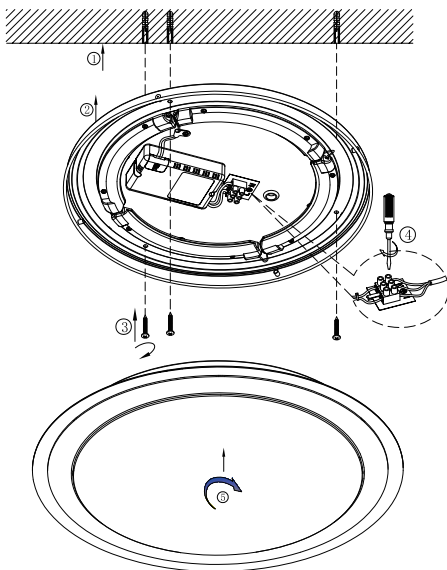
- Dit product is alleen bedoeld voor gebruik binnenshuis. Het is niet bedoeld voor installatie in een natte omgeving.
- Raak het lampglas niet aan wanneer het product in gebruik is of binnen 10 minuten na het uitschakelen van de stroom.
- Installeer het product niet in de buurt van warmtebronnen en stel het niet bloot aan vochtige of natte omstandigheden.
- Nadat het product juist is geïnstalleerd, kan de stroom worden aangezet.
- Als er een storing is of vragen over de bediening van het product, zet dan onmiddellijk de stroom uit en neem contact op met uw plaatselijke leverancier.

### **ONDERHOUD**

- Reinig de armatuur elke 6 maanden met een zachte, droge of licht bevochtigde

- doek. Zorg ervoor dat de armatuur helemaal droog is voordat u de stroom aanzet.
- Gebruik een zachte, droge doek om de LED-plaat te reinigen. Vermijd het onderdompelen in water.
  - Gebruik geen vluchtige, bijtende vloeistof (bijvoorbeeld verdunner) om de armatuur schoon te vegen.

## Installeren



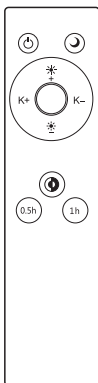
1. Zet het apparaat uit voor u het installeert.
2. Zet de lamp op de gewenste plaats, duid de installatieplekken voor de schroeven aan en boor gaten voor de plastic expansiebouten.
3. Stop de snoer door de ingang van de basis van de lamp en zet de basis bij het installatiegat.
4. Maak de basis van de lamp vast aan het plafond met schroeven.
5. Verbind het snoer met de aansluitingen aan de basis van de lamp, gebruik een platte schroevendraaier om ze vast te maken en orden dan de bedrading.
6. Zorg dat de gleuven in de lampenkap gelijk liggen met de pinnen op de basis en draai de lampenkap om hem vast te zetten.
7. De installatie is klaar, zet het apparaat aan voor gebruik.

De armatuur kan alleen binnen de meegeleverde infraroodafstandsbediening worden gedimd .

De armatuur kan niet met een wanddimmer worden gebruikt.

De afstandsbediening heeft 2 x AAA 1,5 V-batterijen nodig voor gebruik. De maximale werkingsafstand van de afstandsbediening is ca. 5 m.

## SLEUTELBEGRIJPPEN



- ⏻ AAN/UIT schakelaar (Stroom).
- 🌙 Nachtlucht: druk op de knop om de nachtluchtmodus te activeren, het nominaal vermogen is gelijk aan 10% van het totale vermogen.
- K+ Kleurtemperatuur omhoog: druk op de knop om de kleurtemperatuur te verhogen; max. tot 6500K
- K- Kleurtemperatuur omlaag: druk op de knop om de kleurtemperatuur te verlagen; min. tot 3000K
- ☀️ Helderheid omhoog: druk op de knop om de helderheid te verhogen.
- ☀️/ Helderheid omlaag: druk op de knop om de helderheid te verlagen.
- 🔄 Kleurtemperatuurverandering: druk op de knop om het licht te wijzigen zodat u een mixlicht krijgt.
- 1h 1 uur -Timer: druk op de knop & na 1 uur wordt het licht automatisch uitgeschakeld.
- 0.5h 0,5 -Timer: druk op de knop & na 0,5 uur wordt het licht automatisch uitgeschakeld.

### Aanpassing van de kleurtemperatuur CCT via een normale AAN / UIT muurschakelaar

(1) wanneer u het licht aandoet, is de vooraf ingestelde kleurtemperatuur 4000K;

(2) wanneer u het licht binnen 15 seconden uitdoet en weer aan, is de kleur veranderd naar 6000K;

(3) wanneer u het licht binnen 15 seconden uitdoet en weer aan, is de kleur veranderd naar 3000K;

Als het licht langer dan 15 seconden brandt, en u het daarna uit- en aanzet, krijgt het weer de vooraf ingestelde kleurtemperatuur (4000K). Met andere woorden, het heeft geen geheugenfunctie als u de wandschakelaar gebruikt om aan/uit te zetten.

**Belangrijke Melding! De armatuur heeft alleen een geheugenfunctie voor de instellingen die worden gedaan met de afstandsbediening. Er is echter geen geheugenfunctie voor de instellingen die worden gedaan met behulp van een wandschakelaar.**

Merci de votre achat de notre produit. Nous vous invitons à lire attentivement ce guide d' utilisation avant utilisation.

### CARACTÉRISTIQUES :

Tension nominale :220-240V~, 50/60Hz

Isolation : Classe 1

Cette série de produits contient une source lumineuse de classe d'efficacité énergétique (EU) 2019/2015.

N° de l'article	8300003501142	8600004501152
Température de couleur (K)	2700/4000/6500	
Puissance (W)	30	60
Classe d'efficacité énergétique du modèle LED	E	E

### ATTENTION:

- Ce produit doit être installé par un électricien agréé conformément aux règles de câblage locales.
- Évitez de toucher la puce LED.
- Veuillez contacter un technicien qualifié pour effectuer l'installation et remplacer toute pièce afin d'éviter tout risque de blessure ou de défaillance du produit.
- Veuillez conserver ce guide pour référence ultérieure.

### FONCTIONNEMENT :

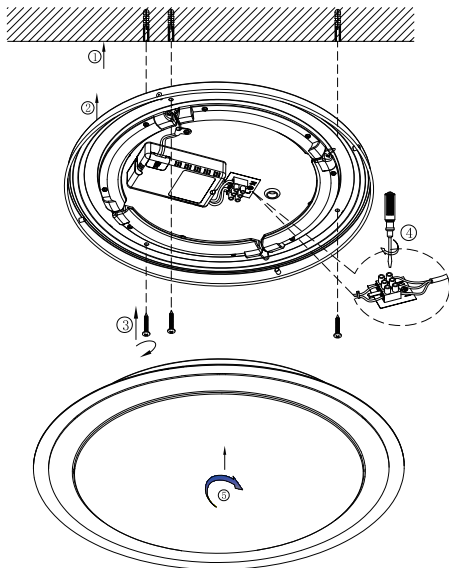
- Ce produit est conçu pour une utilisation en intérieur uniquement. Il n'est pas destiné à être installé dans un environnement humide.
- Ne touchez pas le corps du luminaire pendant son fonctionnement et dans les 10 minutes suivant sa mise hors tension.
- N'installez pas le produit à proximité de sources de chaleur et ne l'exposez pas à des conditions humides.
- Une fois l'installation terminée, le courant peut être rallumé.
- En cas de dysfonctionnement ou de questions concernant le fonctionnement du produit, mettez immédiatement l' appareil hors tension et contactez votre fournisseur local.

### MAINTENANCE:

- Veuillez nettoyer le luminaire avec un chiffon doux, sec ou légèrement humide tous les 6 mois. Assurez-vous que le luminaire est complètement sec avant de le mettre sous tension.

- Utilisez un chiffon doux et sec pour nettoyer la plaque LED. Évitez de la tremper dans l'eau.
- N'utilisez pas de liquide corrosif volatil (diluant, par exemple) pour essuyer le luminaire.

## Installation



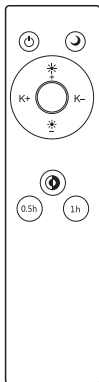
1. Veuillez couper l'alimentation avant l'installation.
2. Placez la lampe à l'emplacement souhaité, marquez les trous d'installation des vis et percez des trous pour insérer les tubes d'expansion en plastique.
3. Faites passer le cordon d'alimentation dans le trou d'entrée du pied de la lampe et alignez le pied avec le trou d'installation.
4. Fixez le pied de la lampe au plafond avec des vis.
5. Connectez le cordon d'alimentation aux bornes correspondantes sur le pied de la lampe, utilisez un tournevis à tête plate pour serrer puis ranger les fils.
6. Alignez les fentes de l'abat-jour avec les broches de la base et faites pivoter l'abat-jour pour le fixer.
7. Une fois l'installation terminée, mettez l'appareil sous tension pour l'utiliser.

Le luminaire ne peut être réglé qu' avec la télécommande infrarouge fournie.

Le luminaire ne peut pas être utilisé avec un variateur mural.

La télécommande nécessite 2 piles AAA 1,5 V pour fonctionner. La distance de travail maximale de la télécommande est de 5 m.

## COMMANDES :



- ⏻ Interrupteur ON/OFF (Alimentation).
- 🌙 Veilleuse: appuyez sur ce bouton pour passer en mode Veilleuse. La puissance nominale est égale à 10% de la puissance totale.
- K+ Augmenter la température de couleur : appuyez sur ce bouton pour augmenter la température de couleur (max. 6500K).
- K- Baisser la température de couleur : appuyez sur ce bouton pour diminuer la température de couleur (min 3000K).
- \* Augmenter la luminosité : appuyez sur ce bouton pour augmenter la luminosité.
- \* Réduire la luminosité : appuyez sur ce bouton pour réduire la luminosité.
- ⌚ (power symbol) Changer la température de couleur : appuyez sur ce bouton pour changer la lumière et obtenir un mélange de lumière.
- 1h Minuterie 1 heure: appuyez sur ce bouton et la lampe s'éteindra automatiquement au bout d' 1 heure.
- 0.5h Minuterie 30 min : appuyez sur ce bouton et la lampe s'éteindra automatiquement après 30 min.

## Réglage de la température de couleur CCT via un interrupteur mural normal

1) Lorsque vous allumez la lumière, la température de couleur pré-réglée est de 4000K.

(2) Lorsque vous l' éteignez et la rallumez dans les 15 secondes, la couleur passera à 6000K.

(3) Lorsque vous l' éteignez et la rallumez dans les 15 secondes, la couleur passera à 3000K.

Si la lumière a été allumée pendant plus de 15 secondes, lorsque vous la rallumez, elle reprendra à la température de couleur pré-réglée (4000 K). En d' autres termes, il n' y a pas de fonction mémoire si vous utilisez l' interrupteur mural pour allumer / éteindre.

**Avis important ! Le luminaire a une fonction mémoire uniquement pour les réglages effectués avec la télécommande. Cependant, il n' existe pas de fonction mémoire pour les réglages obtenus avec l' interrupteur mural.**



Obrigado por adquirir o nosso produto, por favor, leia atentamente o manual antes de usar.

### ESPECIFICAÇÕES:

Tensão nominal: 220-240V ~, 50/60Hz

Classe de isolamento: classe 1

Os produtos desta série contêm a seguinte classificação energética: (UE) 2019/2015

Número de item	8300003501142	8600004501152
Temperatura da cor (K)	2700/4000/6500	
Potência (W)	30	60
Modelo LED com eficiência energética	E	E

### ATENÇÃO:

- Este produto deve ser instalado por um electricista licenciado estritamente de acordo com as regras locais de fiação.
- Evite tocar no chip LED.
- Entre em contato com a equipe de manutenção qualificada para realizar a instalação e substituir qualquer uma das peças para evitar a possibilidade de ferimentos ou falhas do produto.
- Por favor, guarde esse manual para referência futura.

### MANUAL DE OPERAÇÕES:

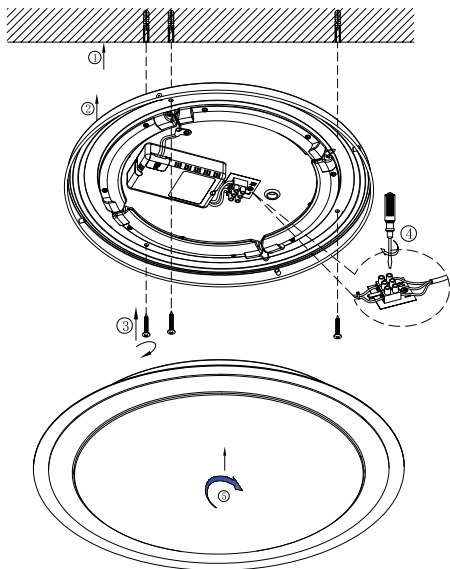
- Este produto foi concebido apenas para uso interno. Não se destina a instalação em ambiente úmido.
- Não toque no corpo da luminária quando o produto estiver em uso ou dentro de 10 minutos após a remoção da energia.
- Não instale o produto próximo a fontes de calor nem exponha o produto a condições húmidas ou molhadas.
- Após a conclusão da instalação correta, a energia pode ser ligada.
- Se houver um mau funcionamento ou dúvidas em relação à operação do produto, desligue-o imediatamente e entre em contato com o fornecedor local.

### MANUTENÇÃO:

- Por favor, limpe a luminária com um pano macio, seco ou levemente úmido a cada 6 meses. Certifique-se de que a luminária esteja completamente seca antes de ligar a energia.

- Use um pano macio e seco para limpar a placa LED. Evite imersão em água.
- Não use nenhum líquido corrosivo volátil (por exemplo, mais fino) para limpar a luminária.

## Instalação



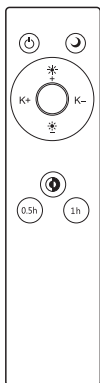
1. Desligue a energia antes da instalação.
2. Coloque a lâmpada no local desejado, marque os orifícios de instalação do parafuso e perfure os furos para inserir tubos de expansão plásticos.
3. Palhe o cabo de alimentação através do orifício de entrada na base da lâmpada e alinhe a base com o orifício de instalação.
4. Prenda a base da lâmpada no teto com parafusos.
5. Conecte o cabo de alimentação aos terminais de arame correspondentes na base da lâmpada, use uma chave de fenda Flathead para apertar e arrumar os fios.
6. Alinhe os slots no abajur com pinos na base e gire o abajur para prendê-lo.
7. A instalação é feita e, em seguida, ligue a energia para uso.

A luminária só pode ser escurecida dentro do controle remoto infravermelho fornecido.

A luminária não pode ser operada com um interruptor de parede.

O controle remoto precisa de 2 pilhas AAA 1,5 V para operação. A distância máxima de trabalho do controle remoto ca. 5 m.

## EXPLICANDO AS CHAVES



- ☰ Interruptor LIGAR / DESLIGAR (Alimentação).
- ☾ Luz da noite pressione o botão para obter o modo de luz da noite, a potência de classificação é igual a 10% da potência total.
- K+ Temperatura de cor para cima - pressione o botão para aumentar a temperatura da cor; max. para 6500K
- K- Temperatura de cor baixa - pressione o botão para diminuir a temperatura das cores. min. para 3000K.
- \* Brilho para cima - pressione o botão para aumentar o brilho.
- \* Brilho baixo - pressione o botão para reduzir o brilho.
- 🔄 Mudança de temperatura de cor - pressione o botão para mudar a luz para obter uma luz de mixagem.
- 1h 1 h -Timer - pressione o botão e após 1 hora a lâmpada será desligada automaticamente.
- 0.5h 0.5h - Timer - pressione o botão & após 0,5 hora a lâmpada desligará automaticamente.

## Ajuste da temperatura de cor CCT através de um interruptor ON / OFF de parede normal

- (1) quando liga a luz, a temperatura de cor predefinida é de 4000K;
- (2) quando desliga dentro de 15 segundos e em outra vez, a cor será mudada a 6000K;
- (3) quando desliga dentro de 15 segundos e em outra vez, a cor será mudada a 3000K.

Se a luz tiver sido ligada por mais de 15 segundos, quando desligar e acender a luz novamente, ela retornará à temperatura de cor predefinida (4000K). Em outras palavras, não há função de memória se usar o interruptor de parede para ligar / desligar.

**Notícia importante! A Luminaire tem uma função de memória apenas para as configurações feitas no controle remoto. No entanto, não há função de memória para as configurações atingidas usando um interruptor de parede.**

Köszönjük, hogy a termékünket vásárolta meg, kérjük, a használatba vétel előtt gondosan olvassa el az útmutatót.

### MŰSZAKI ADATOK:

Névleges feszültség: 220-240 V~, 50 Hz

Szigetelési osztály: Class 1

Ez a terméksorozat a következő energiasztályba tartozó fényforrással rendelkezik: (EU) 2019/2015

CIKKSZ.	8300003501142	8600004501152
Színhőmérséklet (K)	2700/4000/6500	
Teljesítmény (W)	30	60
A Led-típus energiahatékonysági osztálya	E	E

### FIGYELEM!

- A terméket engedéllyel rendelkező elektromos szakembernek kell felszerelnie, a helyi vezetékezési előírások szigorú betartásával.
- Ne érintse meg a LED-chipet.
- A személyi sérülés és a termék meghibásodásának megelőzése érdekében a szerelést és az alkatrészcsereét minősített szervizszakemberrel végeztesse el.
- Az útmutatót tartsa meg későbbi felhasználás céljára.

### HASZNÁLATI ÚTMUTATÓ:

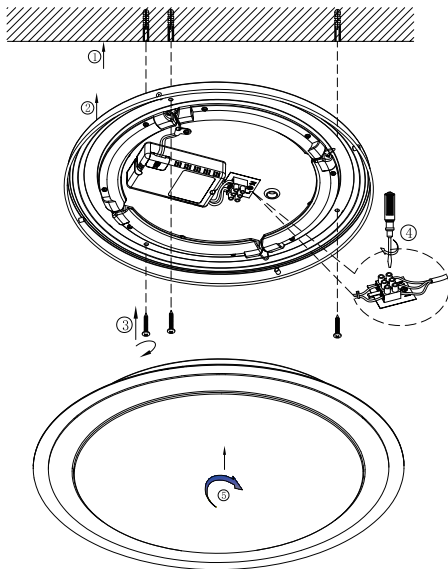
- A készülék csak beltéri használatra alkalmas. Nedves környezetben nem használható.
- Működés közben, vagy a tápellátás kikapcsolása után 10 percig ne érintse meg a lámpatestet.
- A készüléket ne szerelje fel hőforrás közelében, és ne érje gőz vagy nedvesség.
- A helyes szerelés befejezése után kapcsolja be a tápfeszültséget.
- Ha a lámpa rendellenesen működik, vagy kérdései vannak a készülék kezelésével kapcsolatban, azonnal kapcsolja ki a tápellátást és vegye fel a kapcsolatot a készülék eladóival.

### KARBANTARTÁS:

- A lámpaburát puha, száraz, vagy enyhén nedves ruhával félévente tisztítsa meg. A hálózati feszültség bekapcsolása előtt győződjön meg arról, hogy a lámpa teljesen megszáradt.

- A LED-panel tisztításához puha, száraz ruhát használjon. Ne merítse vízbe.
- A lámpa letöléséhez ne használjon illékony, korrozív folyadékot (pl. hígítót).

## Felszerelés



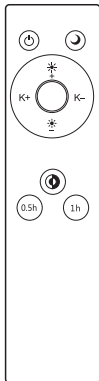
1. A felszerelés előtt kapcsolja le az áramellátást.
2. Helyezze a lámpát a kívánt helyre, jelölje meg a felszereléshez szükséges csavarfuratok helyét, és fúrjon lyukakat a műanyag dübelek behelyezéséhez.
3. Vezesse át a vezetéket a lámpa alsó részén található bemeneti nyíláson, és igazítsa az alsó részt a szerelőnyíláshoz.
4. Rögzítse a lámpatestet a mennyezethez csavarokkal.
5. Csatlakoztassa a vezetéket a lámpa alsó részén a megfelelő csatlakozóihoz, egy laposfejű csavarhúzóval rögzítse, majd rendezze el a vezetékeket.
6. Igazítsa a lámpabúra nyílásait az alján található csapokhoz, és forgassa el a lámpaburát a rögzítéshez.
7. A felszerelés befejeződött, a használathoz kapcsolja be.

A lámpa fényerejét csak a mellékelt infravörös távvezérlővel lehet szabályozni.

A lámpa fényereje fali fényerőszabályozóval nem szabályozható.

A távvezérlő 2 db AAA méretű, 1,5 V-os elemmel működik. A távvezérlő hatótávolsága kb. 5 méter.

## A TÁVVEZÉRLŐ GOMBjai



- ⏻ BE/KI kapcsoló (hálózati feszültség).
- 🌙 Éjszakai fény – a gombot megnyomva az éjszakai fényerő kapcsolódik be (a teljes fényerő 10%-a).
- K+ Színhőmérséklet növelése – a gombot megnyomva a színhőmérséklet nő, legfeljebb 6500 K-ig.
- K- Színhőmérséklet csökkentése – a gombot megnyomva a színhőmérséklet csökken, legfeljebb 3000 K-ig.
- \* Fényerő növelése – a gombot megnyomva növelni lehet a fényerőt.
- \* Fényerő csökkentése – a gombot megnyomva csökkenteni lehet a fényerőt.
- 🌙 Változó színhőmérséklet – a gombot megnyomva vegyes fényt lehet előállítani.
- 1h 1 órás időzítés – a gomb megnyomása után a lámpa 1 óra múlva automatikusan kikapcsolódik.
- 0.5h 0,5 órás időzítés – a gomb megnyomása után a lámpa 0,5 óra múlva automatikusan kikapcsolódik.

## CCT színhőmérséklet beállítása a normál fali BE/KI kapcsolóval

- (1) a lámpa bekapcsolásakor a színhőmérséklet az előre beállított 4000 K;
- (2) ha 15 másodpercen belül kikapcsolja, majd visszakapcsolja a lámpát, akkor a színhőmérséklet 6000 K lesz;
- (3) ha 15 másodpercen belül ismét kikapcsolja, majd visszakapcsolja a lámpát, akkor a színhőmérséklet 3000 K lesz.

Ha a lámpát 15 másodpercnél hosszabb idő után kapcsolja ki, majd vissza, akkor visszaáll az előre beállított színhőmérsékletre (4000 K). Más szavakkal: a fali kapcsoló használatakor nincs memória-funkció.

**Fontos megjegyezés! A lámpának csak a távvezérlővel végzett beállításokkal kapcsolatban van memória-funkciója. A fali kapcsoló használatakor memória-funkció nincs.**

Ďakujeme, že ste si zakúpili náš výrobok, pred použitím si pozorne prečítajte návod.

### ŠPECIFIKÁCIE:

Menovité napätie: 220-240 V~,50/60 Hz

Trieda izolácie: Trieda 1

Tento rad výrobkov obsahuje nasledovný svetelný zdroj energetickej triedy – 2019/2015 EÚ

POLOŽKA Č.	8300003501142	8600004501152
Teplota farby (K)	2700/4000/6500	
Príkon (W)	30	60
Trieda energetickej účinnosti LED modelu	E	E

### UPOZORNENIE:

- Tento výrobok musí nainštalovať elektrikár s licenciou a prísne v súlade s miestnymi pravidlami elektroinštalácie.
- Nedotýkajte sa čipu LED.
- Ak chcete vykonať inštaláciu a vymeniť ktorúkoľvek súčasť, obráťte sa na kvalifikovaný servisný personál, aby ste predišli možnosti zranenia alebo poruchy výrobku.
- Uchovajte si tento návod pre prípadné použitie v budúcnosti.

### NÁVOD NA OBSLUHU:

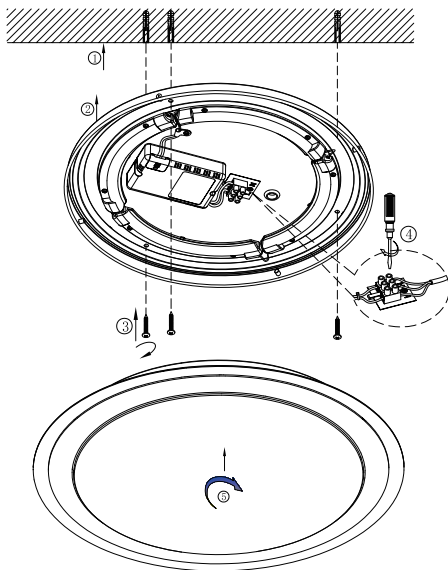
- Tento výrobok je určený iba na využitie v interiéri. Nie je určený na inštaláciu vo vlhkom prostredí.
- Nedotýkajte sa telesa svietidla, keď sa výrobok používa, ani do 10 minút po odpojení napájania.
- Výrobok neinštalujte v blízkosti zdrojov tepla ani ho nevystavujte vlhkému alebo mokrému prostrediu.
- Ak je správne nainštalované, po dokončení inštalácie je možné zapnúť.
- Ak dôjde k poruche alebo k otázkam v súvislosti s prevádzkou výrobku, okamžite vypnite napájanie a kontaktujte miestneho dodávateľa.

### ÚDRŽBA:

- Každých 6 mesiacov vyčistite svietidlo mäkkou, suchou alebo mierne navlhčenou handričkou. Pred zapnutím napájania sa uistite, že je svietidlo úplne suché.

- Na čistenie dosky LED použite mäkkú suchú handričku. Neponárajte do vody.
- Na utieranie svetidla nepoužívajte žiadne prchavé korozívne kvapaliny (napr. riedidlo).

## Inštalácia



1. Pred inštaláciou vypnite napájanie.
2. Umiestnite lampu na požadované miesto, označte otvory na montáž skrutiek a vyvrtajte otvory na vloženie plastových expanzných rúrok.
3. Napájací kábel prevlečte cez vstupný otvor na základni lampy a zarovnajte základňu s inštaláčnym otvorom.
4. Upevnite podstavec lampy k stropu pomocou skrutiek.
5. Pripojte napájací kábel k príslušným drôteným svorkám na základni lampy, pomocou plochého skrutkovača utiahnite a potom upravte vodiče.
6. Zarovnajte drážky na tienidle s kolíkmi na základni a otočením tienidla ho zaistite.
7. Po ukončení inštalácie, zapnite napájanie a používajte.

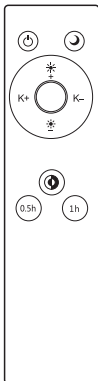


Svietidlo je možné stmievať iba v rámci dodávaného infračerveného diaľkového ovládača.

Svietidlo nie je možné ovládať nástenným stmievačom.

Diaľkové ovládanie vyžaduje 2 batérie typu AAA 1,5 V. Maximálna prevádzková vzdialenosť diaľkového ovládania je asi 5 metrov.

## VYSVETLENIE TLAČIDIEL



- ⏻ Spínač ON/OFF (napájanie).
- 🌙 Nočné svetlo – stlačením tlačidla dosiahnete režim nočného osvetlenia, menovitý výkon sa rovná 10 % celkového výkonu.
- K+ Zvýšenie teploty farieb - stlačením tlačidla zvýšite teplotu farieb, max. na 6500 K.
- K- Zníženie teploty farieb – stlačením tlačidla znížite teplotu farieb, min. na 3000 K.
- ☀️ Zvýšenie jasú – stlačením tlačidla zvýšite jas.
- ☁️ Zníženie jasú – stlačením tlačidla znížite jas.
- 🌈 Zmena teploty farby – stlačením tlačidla zmeníte svetlo a získate zmiešané svetlo.
- 1h 1 hod. časovač – stlačte tlačidlo a po 1 hodine sa svetlo automaticky vypne.
- 0.5h 0,5 hod. časovač – stlačte tlačidlo a po polhodine sa svetlo automaticky vypne.

## Nastavenie teploty farieb CCT pomocou bežného nástenného vypínača ON/OFF

(1) Po zapnutí svietidla je prednastavená teplota farby 4000 K.

(2) Keď do 15 sekúnd vypnete a znova zapnete, farba sa zmení na 6000 K.

(3) Keď do 15 sekúnd vypnete a znova zapnete, farba sa zmení na 3000 K.

Ak bolo svetlo zapnuté dlhšie ako 15 sekúnd, keď potom svietidlo vypnete a znova zapnete, obnoví sa na prednastavenú teplotu farieb (4000 K). Inými slovami, nemá žiadnu pamäťovú funkciu, ak na zapnutie/vypnutie použijete nástenný vypínač.

**Dôležité upozornenie! Svetidlo má pamäťovú funkciu len pre nastavenia vykonané pomocou diaľkového ovládača. Neexistuje však žiadna pamäťová funkcia pre nastavenia dosiahnuté pomocou nástenného vypínača.**

Tack för att du köpte vår produkt. Läs igenom bruksanvisningen noggrant före användning.

### SPECIFIKATIONER:

Nominell spänning: 220-240 V~,50/60 Hz

Isoleringsklass: Klass 1

Den här produktserien innehåller följande energieffektivitetsklass för ljuskällorna – (EU) 2019/2015

Artikelnr.	8300003501142	8600004501152
Färgtemperatur (K)	2700/4000/6500	
Effekt (W)	30	60
LED-modell med energieffektivitetsklass	E	E

### VARNING:

- Den här produkten måste installeras av en licensierad elektriker i strikt enlighet med lokala föreskrifter.
- Undvik att vidröra LED-lampans kretskort.
- Kontakta en kvalificerad servicetekniker för att installera eller byta ut delar för att undvika personskada eller skada på produkten.
- Spara den här bruksanvisningen för framtida referens.

### BRUKSANVISNING:

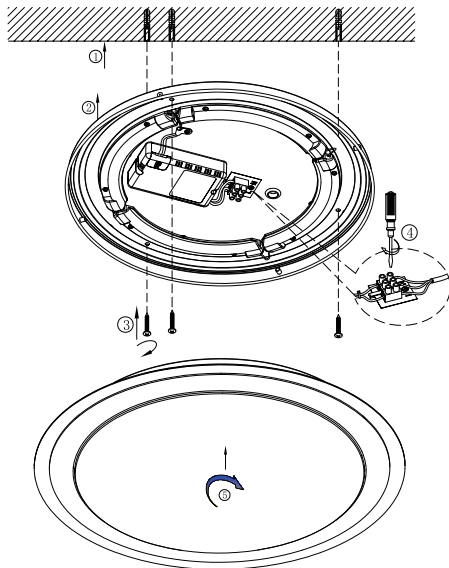
- Den här produkten är endast avsedd för inomhusbruk. Den är inte avsedd att monteras i en våt omgivning.
- Vidrör inte armaturen medan produkten används eller inom tio minuter efter att strömmen har kopplats bort.
- Montera inte produkten nära en värmekälla och utsätt den inte för fuktiga eller våta förhållanden.
- När produkten har monterats korrekt kan strömmen slås på.
- Om ett fel uppstår med produktens funktionalitet ska strömmen omedelbart kopplas bort. Kontakta sedan din lokala återförsäljare.

### UNDERHÅLL:

- Rengör armaturen med en mjuk och torr eller lätt fuktad trasa, varje sjätte månad. Se till att armaturen är helt torr innan strömmen kopplas till.

- Använd en mjuk och torr trasa för att rengöra LED-lampan. Undvik att den sänks ned i vatten.
- Använd inte en flyktig och frätande vätska (såsom thinner) för att torka av armaturen.

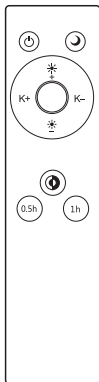
## Installation



1. Stäng av strömmen före installationen.
2. Placera lampan på önskad plats, markera skruvmonteringshålerna och borra hål för att sätta in expansionsrör av plast.
3. Dra nätsladden genom ingångshålet på lampbasen och rikta in basen mot installationshålet.
4. Fäst lampsockeln i taket med skruvar.
5. Anslut nätsladden till motsvarande kabelanslutningar på lampfoten, använd en platt skruvmejsel för att dra åt och sedan städa ledningarna.
6. Rikta in skårorna på lampskärmen med stiften på basen och rotera lampskärmen för att fästa den.
7. Installationen är klar. Slå sedan på strömmen för användning.

Armaturen kan endast dimmas med den medföljande infraröda fjärrkontrollen. Armaturen kan inte användas med en väggmonterad dimmer. Fjärrkontrollen behöver 2 x AAA 1,5 V batterier för drift. Fjärrkontrollens maximala driftavstånd är cirka fem meter.

## FÖRKLARING AV KNAPPARNA



- ⏻ Strömbrytare (ström).
- 🌙 Nattlampa – tryck på knappen för att aktivera nattlampan. Märkeffekten motsvarar 10 % av den totala effekten.
- K+ Färgtemperatur upp – tryck på knappen för att höja färgtemperaturen till max. 6500 K.
- K– Färgtemperatur ned – tryck på knappen för att sänka färgtemperaturen till min. 3000 K.
- ⬆️\* Ljusstyrka upp – tryck på knappen för att öka ljusstyrkan.
- ⬆️\* Ljusstyrka ned – tryck på knappen för att minska ljusstyrkan.
- 🕒 Ändra färgtemperaturen – tryck på knappen för att ändra ljusets färgtemperatur för att få ett blandat ljus.
- 1h Timer med 1 timma – tryck på knappen och efter 1 timma släcks lampan automatiskt.
- 0.5h Timer med 0,5 timmar – tryck på knappen och efter 0,5 timmar släcks lampan automatiskt.

## Justera färgtemperaturen (korrelerad färgtemperatur) med en vanlig väggmonterad strömbrytare

- (1) När lampan tänds är den förinställda färgtemperaturen 4000 K.
- (2) Om lampan släcks inom 15 sekunder och sedan tänds igen ändras färgtemperaturen till 6000 K.
- (3) Om lampan släcks inom 15 sekunder och sedan tänds igen ändras färgtemperaturen till 3000 K.

Om lampan har lyst i mer än 15 sekunder återgå den till den förinställda färgtemperaturen (4000 K) när lampan släcks och sedan tänds igen. Med andra ord finns ingen minnesfunktion om väggkontakten används för att tända/släcka lampan.

**Viktigt meddelande! Armaturen har en minnesfunktion som endast fungerar för de inställningar som görs med fjärrkontrollen. Det finns dock ingen minnesfunktion för de inställningar som görs med en väggmonterad strömbrytare.**

Děkujeme, že jste si zakoupili náš výrobek, před použitím si prosím pečlivě přečtěte návod k obsluze.

### TECHNICKÉ ÚDAJE:

Jmenovité napětí: 220–240 V~, 50/60 Hz

Třída izolace: Třída 1

Tato řada výrobků obsahuje následující světelný zdroj třídy energetické účinnosti – (EU) 2019/2015

Č. POLOŽKY	8300003501142	8600004501152
Teplota barev (K)	2700/4000/6500	
Výkon (W)	30	60
Třída energetické účinnosti modelu LED	E	E

## UPOZORNĚNÍ:

- Tento výrobek musí být instalován licencovaným elektrikářem, a to přísně v souladu s místními elektroinstalačními předpisy.
- Nedotýkejte se čipu LED.
- Obratě se na kvalifikovaný servisní personál, který provede instalaci a vymění některý z dílů, abyste předešli možnosti poranění nebo selhání výrobku.
- Tento návod si uschovejte pro budoucí použití.

### PROVOZNÍ PŘÍRUČKA:

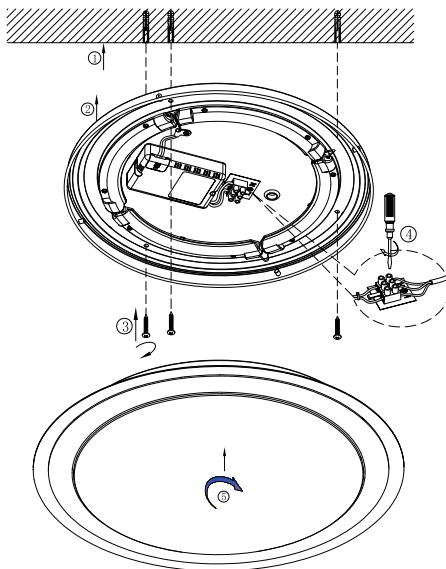
- Tento výrobek je určen pouze pro vnitřní prostory. Není určen pro instalaci ve vlhkém prostředí.
- Když je výrobek v provozu ani do 10 minut po odpojení napájení se nedotýkejte těla svítidla.
- Neinstalujte výrobek v blízkosti zdrojů tepla a nevystavujte jej vlhkému ani mokrému prostředí.
- Po dokončení správné instalace můžete zapnout napájení.
- Vyskytne-li se porucha nebo máte dotazy týkající se provozu výrobku, okamžitě vypněte napájení a obraťte se na místního dodavatele.

### ÚDRŽBA:

- Svítidlo čistěte každých 6 měsíců měkkým, suchým nebo mírně navlhčeným hadříkem. Před zapnutím napájení se ujistěte, že je svítidlo zcela suché.

- Desku LED čistěte měkkým suchým hadříkem. Vyvarujte se namáčení ve vodě.
- K otírání svítidla nepoužívejte žádné těkavé žíravé kapaliny (například ředidla).

## Instalace



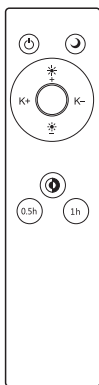
1. Před instalací vypněte napájení.
2. Umístěte lampu na požadované místo, označte montážní otvory pro šrouby a vyvrtejte otvory pro vložení plastových expanzních trubek.
3. Provlékněte napájecí kabel vstupním otvorem na patici lampy a vyrovnejte základnu s montážním otvorem.
4. Upevněte základnu lampy ke stropu pomocí šroubů.
5. Připojte napájecí kabel k odpovídajícím vodičovým svorkám na patici lampy, pomocí plochého šroubováku utáhněte a poté uklidte vodiče.
6. Vyrovnejte drážky na stínítku s kolíky na základně a otočte stínítko, abyste jej zajistili.
7. Po instalaci zapněte napájení pro použití.

Svítilno lze stmívat pouze pomocí dodaného infračerveného dálkového ovladače.

Svítilno nelze ovládat nástěnným stmívačem.

Dálkový ovladač potřebuje ke svému provozu 2 baterie typu AAA s napětím 1,5 V. Maximální pracovní vzdálenost dálkového ovládání je přibližně 5 m.

## VYSVĚTLENÍ TLAČÍTEK



- ⏻ Vypínač (napájení).
- 🌙 Noční světlo – stisknutím tlačítka přepnete do režimu nočního světla, jmenovitý výkon bude roven 10 % celkového výkonu.
- K+ Zvýšení teploty barev – stisknutím tlačítka zvýšíte teplotu barev; maximálně na 6500 K.
- K- Snížení teploty barev – stisknutím tlačítka snížíte teplotu barev minimálně na 3000 K.
- ☀️ Zvýšení jasu – stisknutím tlačítka zvýšíte jas.
- 🌑 Snížení jasu – stisknutím tlačítka snížíte jas.
- 🌞 Změna teploty barev – stisknutím tlačítka změníte světlo a získáte mix světla.
- 1h 1 h – časovač – stiskněte tlačítko a po 1 hodině se svítidlo automaticky vypne.
- 0.5h 0,5 h – časovač – stiskněte tlačítko a po 0,5 hodině se svítidlo automaticky vypne.

## Nastavení teploty barev CCT pomocí běžného nástěnného vypínače

- (1) při zapnutí světla je přednastavená teplota barev 4000 K;
  - (2) po vypnutí během 15 sekund a opětovném zapnutí se barva změní na 6000 K;
  - (3) po vypnutí během 15 sekund a opětovném zapnutí se barva změní na 3000 K.
- Pokud bude světlo zapnuto déle než 15 sekund, po vypnutí a opětovném zapnutí se obnoví přednastavená teplota barev (4000 K). Jinými slovy, pokud k zapnutí/vypnutí používáte nástěnný vypínač, nemá paměťovou funkci.

**Důležité upozornění! Svítidlo má paměťovou funkci pouze pro nastavení provedenou pomocí dálkového ovladače. Pro nastavení dosaženou pomocí nástěnného vypínače však není k dispozici paměťová funkce.**

Σας ευχαριστούμε για την αγορά του προϊόντος μας. Παρακαλούμε διαβάστε προσεκτικά το εγχειρίδιο πριν από τη χρήση.

### ΠΡΟΔΙΑΓΡΑΦΕΣ:

Ονομαστική τάση: 220-240V~,50/60Hz

Κατηγορία μόνωσης: Κατηγορία 1

Αυτό το προϊόν περιέχει πηγή φωτός που εμπίπτει στην ακόλουθη ενεργειακή κλάση- (EU) 2019/2015

ΑΡΙΘ. ΠΡΟΪΟΝΤΟΣ	8300003501142	8600004501152
Θερμοκρασία χρώματος(K)	2700/4000/6500	
Ισχύς (W)	30	60
Ενεργειακή κλάση απόδοσης LED	E	E

### ΠΡΟΣΟΧΗ:

- Αυτό το προϊόν πρέπει να εγκατασταθεί από αδειούχο ηλεκτρολόγο σε αυστηρή συμμόρφωση με τους τοπικούς κανόνες καλωδίωσης.
- Αποφεύγετε το άγγιγμα του τσιπ LED.
- Επικοινωνήστε με εξειδικευμένο τεχνικό προσωπικό για την εκτέλεση της εγκατάστασης και την αντικατάσταση οποιουδήποτε εξαρτήματος για να αποφύγετε την πιθανότητα τραυματισμού ή βλάβης του προϊόντος.
- Παρακαλείστε να φυλάξετε αυτό το εγχειρίδιο για μελλοντική χρήση.

### ΕΓΧΕΙΡΙΔΙΟ ΛΕΙΤΟΥΡΓΙΑΣ:

- Αυτό το προϊόν έχει σχεδιαστεί μόνο για χρήση σε εσωτερικούς χώρους. Δεν προορίζεται για εγκατάσταση σε υγρό περιβάλλον.
- Μην αγγίζετε το σώμα του φωτιστικού όταν το προϊόν είναι σε λειτουργία ή εντός 10 λεπτών μετά τη διακοπή της τροφοδοσίας.
- Μην εγκαθιστάτε το προϊόν κοντά σε πηγές θερμότητας και μη εκθέτετε το προϊόν σε συνθήκες υγρασίας.
- Μετά την ολοκλήρωση της σωστής εγκατάστασης, η τροφοδοσία μπορεί να ενεργοποιηθεί.
- Σε περίπτωση δυσλειτουργίας ή ερωτημάτων σχετικά με τη λειτουργία του προϊόντος, διακόψτε αμέσως την τροφοδοσία και επικοινωνήστε με τον τοπικό προμηθευτή σας.

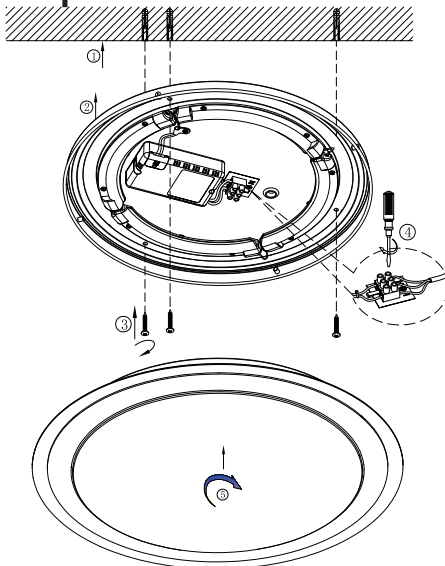
### ΣΥΝΤΗΡΗΣΗ:

- Καθαρίζετε το φωτιστικό με ένα μαλακό, στεγνό ή ελαφρώς νωπό πανί κάθε 6 μήνες. Βεβαιωθείτε ότι το φωτιστικό είναι εντελώς στεγνό προτού το ενεργοποιήσετε.



- Χρησιμοποιήστε ένα μαλακό, στεγνό πανί για να καθαρίσετε την πλάκα LED. Αποφύγετε το μουλιασμα σε νερό.
- Μην χρησιμοποιείτε οποιοδήποτε πτητικό διαβρωτικό υγρό (π.χ. διαλυτικό) για να καθαρίσετε το φωτιστικό.

## Εγκατάσταση



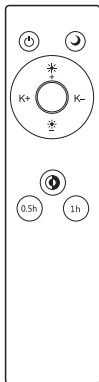
1. Πριν από την εγκατάσταση, απενεργοποιήστε το ρεύμα.
2. Τοποθετήστε το φωτιστικό στην επιθυμητή θέση, σημειώστε τις τρύπες εγκατάστασης των βιδών και ανοίξτε τρύπες για να τοποθετήσετε τα ούπα.
3. Περάστε το καλώδιο τροφοδοσίας μέσα από την οπή εισόδου στη βάση του φωτιστικού και ευθυγραμμίστε τη βάση με την τρύπα εγκατάστασης.
4. Στερεώστε τη βάση του φωτιστικού στο ταβάνι με βίδες.
5. Συνδέστε το καλώδιο τροφοδοσίας στους αντίστοιχους ακροδέκτες καλωδίων στη βάση του φωτιστικού, χρησιμοποιήστε ένα ίσιο κατσαβίδι για να βιδώσετε και, στη συνέχεια, τακτοποιήστε τα καλώδια.
6. Ευθυγραμμίστε τις υποδοχές στο αμπαζούρ με τις ακίδες στη βάση και περιστρέψτε το αμπαζούρ για να το ασφαλίσετε.
7. Η εγκατάσταση έχει ολοκληρωθεί. Στη συνέχεια, ενεργοποιήστε το ρεύμα για χρήση.

Το φωτιστικό μπορεί να ρυθμιστεί μόνο με το παρεχόμενο τηλεχειριστήριο υπερύθρων.

Το φωτιστικό δεν μπορεί να λειτουργήσει με διακόπτη τοίχου.

Το τηλεχειριστήριο χρειάζεται 2 μπαταρίες AAA 1,5 V για τη λειτουργία του. Η μέγιστη απόσταση λειτουργίας του τηλεχειριστηρίου είναι περίπου 5 μέτρα.

## ΕΠΕΞΗΓΗΣΗ ΤΩΝ ΠΛΗΚΤΡΩΝ



- ⏻ Διακόπτης ON/OFF (Λειτουργία).
- 🌙 Φως νύχτας - Πατήστε το κουμπί για να ενεργοποιήσετε τη λειτουργία νυχτερινού φωτός, η ονομαστική ισχύς ισούται με το 10% της συνολικής ισχύος.
- K+ Αύξηση θερμοκρασίας χρώματος - Πατήστε το κουμπί για να αυξήσετε τη θερμοκρασία χρώματος - μέγιστη τιμή 6500K.
- K- Μείωση θερμοκρασίας χρώματος - Πατήστε το κουμπί για να μειώσετε τη θερμοκρασία χρώματος - ελάχιστη τιμή 3000K.
- \* Αύξηση φωτεινότητας - Πατήστε το κουμπί για να αυξήσετε τη φωτεινότητα.
- \* Μείωση φωτεινότητας - Πατήστε το κουμπί για να μειώσετε τη φωτεινότητα.
- 🌙 Αλλαγή θερμοκρασίας χρώματος - Πατήστε το κουμπί για να αλλάξετε τη θερμοκρασία χρώματος.
- 🌙 1h -Χρονοδιακόπτης - Πατήστε το κουμπί και μετά από 1 ώρα το φωτιστικό θα σβήσει αυτόματα.
- 🌙 0.5h -Χρονοδιακόπτης - Πατήστε το κουμπί και μετά από 0,5 ώρες το φωτιστικό θα σβήσει αυτόματα.

## Ρύθμιση της θερμοκρασίας χρώματος CCT μέσω ενός τυπικού διακόπτη τοίχου

(1)όταν ενεργοποιείτε το φωτιστικό, η προκαθορισμένη θερμοκρασία χρώματος είναι 4000K,

(2)εάν το απενεργοποιήσετε εντός 15 δευτερολέπτων και το ενεργοποιήσετε ξανά, το χρώμα θα αλλάξει σε 6000K,

(3)εάν το απενεργοποιήσετε εντός 15 δευτερολέπτων και το ενεργοποιήσετε ξανά, το χρώμα θα αλλάξει σε 3000K.

Εάν το φωτιστικό έχει ενεργοποιηθεί για περισσότερο από 15 δευτερόλεπτα, τότε όταν το απενεργοποιήσετε και το ενεργοποιήσετε ξανά, θα επανέλθει στην προκαθορισμένη θερμοκρασία χρώματος (4000K). Με άλλα λόγια, δεν υπάρχει λειτουργία μνήμης εάν χρησιμοποιείτε τον διακόπτη τοίχου για να ενεργοποιήσετε/απενεργοποιήσετε το φωτιστικό.

**Σημαντική σημείωση! Το φωτιστικό διαθέτει λειτουργία μνήμης μόνο για τις ρυθμίσεις που γίνονται μέσα από το τηλεχειριστήριο. Ωστόσο, δεν υπάρχει λειτουργία μνήμης για τις ρυθμίσεις που πραγματοποιούνται με τη χρήση διακόπτη τοίχου.**

Vă mulțumim pentru cumpărarea produsului nostru. Vă rugăm să citiți cu atenția manualul înainte de utilizare.

### **SPECIFICAȚII:**

Tensiune nominală: 220-240 V~, 50/60 Hz

Clasă izolație: Clasa 1

Aceste produse conțin următoarea sursă de lumină eficientă energetic – (UE) 2019/2015

Nr. ARTICOL	8300003501142	8600004501152
Temperatură de culoare (K)	2700/4000/6500	
Putere (W)	30	60
Model LED Clasă de eficiență energetică	E	E

### **ATENȚIE:**

- Acest produs trebuie instalat de un electrician calificat, în strictă conformitate cu reglementările locale privind cablarea.
- Evitați atingerea chip-ului LED.
- Contactați personal de service calificat pentru instalare și pentru înlocuirea pieselor pentru a evita posibilitatea rănirii sau a defectării produsului.
- Vă rugăm să păstrați acest manual pentru consultări viitoare.

### **MANUAL DE UTILIZARE:**

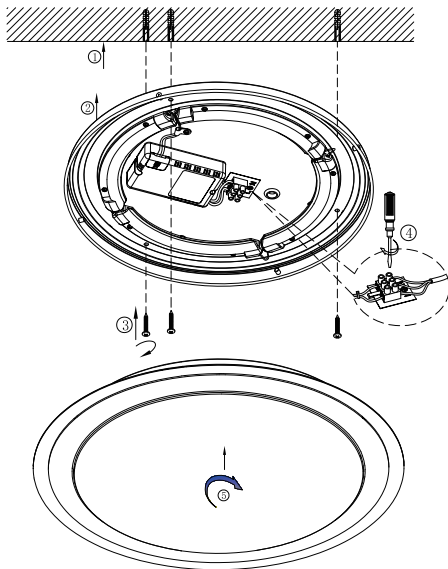
- Acest produs este destinat exclusiv utilizării la interior. Produsul nu este conceput pentru instalarea în medii umede.
- Nu atingeți corpul de iluminat când produsul este în uz sau în 10 minute de la oprirea alimentării.
- Nu instalați produsul aproape de surse de căldură și nu-l utilizați în condiții de umezeală sau de umiditate.
- După efectuarea instalării corecte, alimentarea electrică poate fi reluată.
- Dacă produsul funcționează defectuos sau prezintă probleme, opriți imediat alimentarea electrică și contactați furnizorul dvs. local.

### **ÎNTREȚINEREA:**

- Curățați corpul de iluminat cu o cârpă moale, uscată sau ușor umedă la fiecare 6 luni. Asigurați-vă că corpul de iluminat este complet uscat înainte de a porni alimentarea.

- Folosiți o cârpă moale uscată pentru a curăța placa LED. Evitați înmuierea în apă.
- Nu folosiți lichide corozive volatile (de ex. diluanți) pentru a șterge corpul de iluminat.

## Instalare



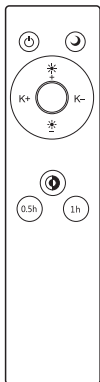
- 1.Vă rugăm să întrerupeți alimentarea cu energie electrică înainte de instalare.
- 2.Așezați lampa în locația dorită, marcați găurile de instalare a șuruburilor și faceți găuri pentru a introduce tuburile de expansiune din plastic.
- 3.Treceți cablul de alimentare prin orificiul de intrare de pe soclul lămpii și aliniați soclul cu orificiul de instalare.
- 4.Fixați baza lămpii pe tavan cu șuruburi.
- 5.Conectați cablul de alimentare la bornele corespunzătoare ale firelor de pe soclul lămpii, utilizați o șurubelniță cu cap plat pentru a strânge și apoi aranjați firele.
- 6.Aliniați fantele de pe abajur cu știfturile de pe bază și rotiți abajurul pentru a-l fixa.
- 7.Instalarea este finalizată și apoi porniți alimentarea pentru utilizare.

Intensitatea luminii corpului de iluminat poate fi estompată numai cu telecomanda cu infraroșu furnizată.

Corpul de iluminat nu poate fi utilizat cu un întrerupător cu rezistență reglabilă de perete.

Telecomanda funcționează cu 2 baterii AAA de 1,5 V. Distanța maximă de lucru a telecomenzii este de cca 5 m.

## EXPLICAREA TASTELOR



- ⏻ Întrerupător (alimentare).
- 🌙 Lumină nocturnă – apăsați butonul pentru a accede modul de iluminat nocturn; puterea nominală este de 10% din puterea totală.
- K+ Temperatură de culoare sus – apăsați butonul pentru a crește temperatura de culoare; max. 6500K.
- K- Temperatură de culoare jos – apăsați butonul pentru a diminua temperatura de culoare; min. 3000K.
- ★+ Luminozitate sus – apăsați butonul pentru a crește luminozitatea.
- ★- Luminozitate sus – apăsați butonul pentru a reduce luminozitatea.
- Ⓢ Modificarea temperaturii de culoare – apăsați butonul pentru a modifica lumina într-o lumină mixtă.
- 1h Temporizator 1 h – apăsați butonul și lampa se va stinge automat după 1 oră.
- 0.5h Temporizator 0,5 h – apăsați butonul și lampa se va stinge automat după 0,5 h.

## Ajustarea temperaturii de culoare CCT cu un întrerupător de perete obișnuit

- (1)când aprindeți lumina, temperatura de culoare presetată este 4000K;
- (2)când stingeți și opriți în 15 secunde, temperatura de culoare se modifică la 6000K;
- (3)când opriți și stingeți în 15 secunde, temperatura de culoare se modifică în 3000K.

Dacă lampa a fost aprinsă pentru mai mult de 15 secunde, dacă stingeți și apoi opriți din nou lumina, temperatura de culoare presetată (4000K) va fi reluată. Cu alte cuvinte, nu are funcție de memorie dacă utilizați întrerupătorul de perete pentru a o aprinde/stinge.

**Observație importantă! Corpul de iluminat are funcție de memorie numai pentru setările efectuate cu telecomanda. Totuși, nu există funcție de memorie pentru setările obținute utilizând un întrerupător de perete.**

Tak, fordi du købte vores LED-loftslampe. Læs vejledningen omhyggeligt før brug.

### SPECIFIKATIONER:

Nominel spænding: 220-240V~,50/60Hz

Isoleringsklasse: Klasse 1

Produktserien indeholder en lyskilde i følgende energieffektivitetsklasse – (EU) 2019/2015

Varenr.	8300003501142	8600004501152
Farvetemperatur (K)	2700/4000/6500	
Effekt (W)	30	60
Energieffektivitetsklasse for LED-model	E	E

### BEMÆRK:

- Loftslampen skal installeres af en autoriseret elektriker i overensstemmelse med lokale regler for elinstallationer.
- Undgå at røre ved LED-chippen.
- Få en autoriseret elektriker til at udføre installationen og eventuelt udskifte dele for at undgå risikoen for personskade eller fejl på loftslampen.
- Gem vejledningen til senere brug.

### BRUGERVEJLEDNING:

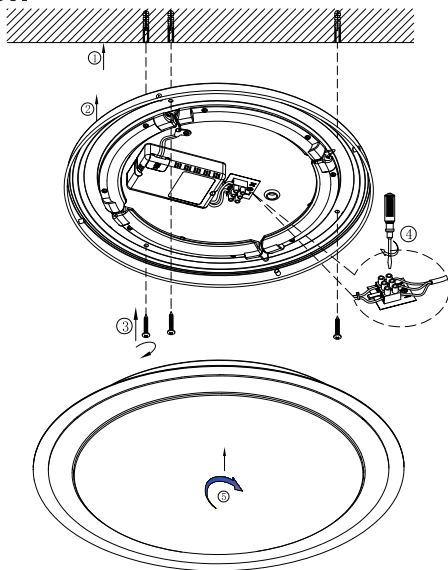
- Loftslampen er kun designet til indendørs brug. Den er ikke beregnet til installation i våde omgivelser.
- Rør ikke ved armaturet, når du bruger loftslampen eller i 10 minutter fra afbrydelse af strømmen.
- Installér ikke loftslampen i nærheden af varmekilder, og udsæt ikke loftslampen for fugtige eller våde forhold.
- Strømmen kan tændes, når loftslampen er korrekt installeret.
- Sluk straks strømmen, og kontakt din lokale forhandler, hvis der opstår en fejlfunktion, eller du har spørgsmål om betjeningen af loftslampen.

### VEDLIGEHOLDELSE:

- Rengør armaturet med en blød, tør eller let fugtig klud hver 6. måned. Sørg for, at armaturet er helt tørt, før du tænder strømmen.

- Rengør LED-pladen med en blød, tør klud. Undgå at gennembløde kluden.
- Brug ikke flygtige ætsende væsker (såsom fortynder) til aftørring af armaturet.

## Installation



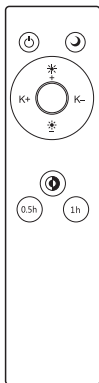
1. Sluk venligst for strømmen før installation.
2. Anbring lampen på det ønskede sted, marker monteringshullerne til skruerne, og bor huller til indsættelse af ekspansionsrør i plast.
3. Træk netledningen gennem indgangshullet på lampefoden, og ret foden ind efter installationshullet.
4. Fastgør lampefoden til loftet med skruer.
5. Tilslut netledningen til de tilsvarende ledningsterminaler på lampefoden, brug en flad skrueetrækker til at stramme skruerne til og derefter rydde op i ledningerne.
6. Juster sliderne på lampeskærmen med stifterne på basen, og drej lampeskærmen for at fastgøre den.
7. Installationen er færdig. Nu kan strømmen tilsluttes og lampen tændes.

Armaturet kan kun dæmpes med den medfølgende infrarøde fjernbetjening.

Armaturet kan ikke betjenes med en vægkontakt til dæmpning.

Fjernbetjeningen bruger 2 AAA-batterier på 1,5 V. Fjernbetjeningens maksimale rækkevidde er ca. 5 m.

## BESKRIVELSE AF KNAPPER



- ⏻ Ætænd/sluk-kontakt (strøm).
- ☾ Nattelys – Tryk let på knappen for at aktivere tilstanden for nattelys, hvor den nominelle effekt udgør 10 % af den samlede effekt.
- K+ Farvetemperatur op – Tryk på knappen for at forøge farvetemperaturen til maks. 6.500K.
- K- Farvetemperatur ned – Tryk på knappen for at reducere farvetemperaturen til minimalt 3.000K.
- ☀+ Lysstyrke op – Tryk på knappen for at forøge lysstyrken.
- ☀- Lysstyrke ned – Tryk på knappen for at reducere lysstyrken.
- 🔄 Skift farvetemperatur – Tryk på knappen for at skifte lyset til en blanding af lys.
- 1h Timer, 1 time – Tryk på knappen, og loftslampen slukker automatisk efter 1 time.
- 0.5h Timer, 30 minutter – Tryk på knappen, og loftslampen slukker automatisk efter 30 minutter.

## Justering af farvetemperatur (CCT) via en normal tænd/sluk-kontakt i væggen

- (1) Den forudindstillede farvetemperatur er 4.000K, når du tænder loftslampen.
- (2) Farvetemperaturen ændres til 6.000K, når du slukker og tænder igen inden for 15 sekunder.
- (3) Farvetemperaturen ændres til 3.000K, når du slukker og tænder igen inden for 15 sekunder.

Hvis loftslampen har været tændt i mere end 15 sekunder, vender den tilbage til den forudindstillede farvetemperatur (4.000K), når du slukker og tænder loftslampen igen. Loftslampen har med andre ord ingen hukommelsesfunktion, hvis du bruger vægkontakten til at tænde og slukke.

**Vigtig meddelelse! Armaturet har kun en hukommelsesfunktion, når det gælder indstillinger udført på fjernbetjeningen. Der er imidlertid ingen hukommelsesfunktion for indstillinger, der udføres ved hjælp af en vægkontakt.**



Takk for at du kjøpte produktet vårt. Les bruksanvisningen nøye før bruk.

### SPEKIFIKASJONER:

Nominell spenning: 220-240 V~, 50/60 Hz

Isolasjonsklasse: Klasse 1

Denne produktserien inneholder lyskilde i følgende energiklasse – (EU) 2019/2015

Gjenstandsnr.	8300003501142	8600004501152
Fargetemperatur (K)	2700/4000/6500	
Effekt (W)	30	60
LED-modell energieffektivitetsklasse	E	E

### MERK:

- Dette produktet må installeres av en autorisert elektriker i strengt samsvar med lokalt regelverk.
- Unngå å berøre LED-brikken.
- Kontakt kvalifisert servicepersonell for å utføre installasjonen og bytte, for å unngå muligheten for skade eller produktfeil.
- Ta vare på denne bruksanvisningen for fremtidig referanse.

### BRUKSANVISNING:

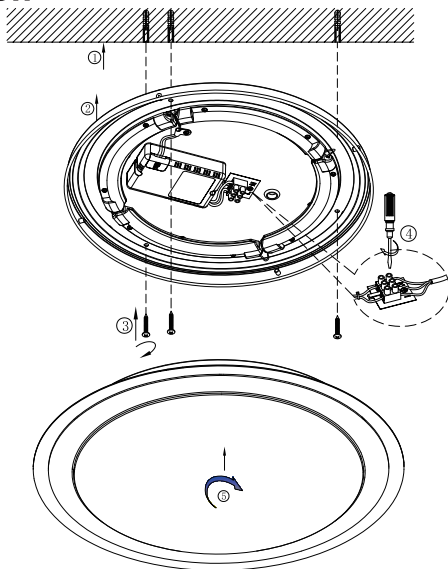
- Dette produktet er kun laget for innendørs bruk. Den er ikke beregnet for installasjon i et vått miljø.
- Ikke berør armaturhuset når produktet er i bruk eller innen 10 minutter etter at strømmen er fjernet.
- Ikke installer produktet nær varmekilder eller eksponer produktet for fuktige eller våte forhold.
- Etter at installasjonen er riktig utført kan strømmen slås på.
- Hvis det er feil eller spørsmål i forbindelse med produktets drift, må strømmen slås av umiddelbart og du må kontakte din lokale leverandør.

### VEDLIKEHOLD:

- Rengjør armaturen med en myk, tørr eller lett fuktig klut hver 6. måned. Sørg for at armaturen er helt tørr før du slår på strømmen.

- Bruk en myk, tørr klut til å rengjøre LED-platen. Unngå bløtlegging i vann.
- Ikke bruk flyktig etsende væske (f.eks. tynner) for å tørke av armaturen.

## Installasjon



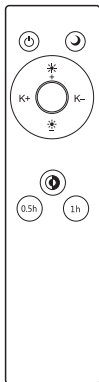
1. Slå av strømmen før installasjon.
2. Plasser lampen på ønsket sted, merk av monteringshullene for skruene og bor hull for å sette inn ekspansjonsrør av plast.
3. Tre strømledningen gjennom innføringshullet på lampesokkelen og juster sokkelen i forhold til monteringshullet.
4. Fest lampesokkelen til taket med skruer.
5. Koble strømledningen til de tilsvarende ledningsklemmene på lampesokkelen, bruk en flat skrutrekker til å stramme til og deretter rydde opp i ledningene.
6. Juster sporene på lampeskjermen med pinnene på sokkelen og roter lampeskjermen for å feste den.
7. Installasjonen er ferdig, og slå deretter på strømmen for bruk.

Armaturen kan kun dimmes med den medfølgende infrarøde fjernkontrollen.

Armaturen kan ikke betjenes med veggdimmer.

Fjernkontrollen trenger 2 x AAA 1,5 V batterier for drift. Maksimal arbeidsavstand til fjernkontroll er ca. 5 m.

## FORKLARING AV KNAPPENE



⏻ PÅ/AV-bryter (strøm).

🌙 Nattlys – trykk på knappen for å få nattlysmodus, effekten tilsvarer 10 % av totaleffekten.

K+ Fargetemperatur opp – trykk på knappen for å øke fargetemperaturen; maks. til 6500 K.

K- Fargetemperatur ned – trykk på knappen for å redusere fargetemperaturen; min. til 3000 K.

☀️ Lysstyrke opp – trykk på knappen for å øke lysstyrken.

☀️ Lysstyrke ned – trykk på knappen for å redusere lysstyrken.

🔄 Fargetemperaturendring – trykk på knappen for å endre lyset for å få et blandingslys.

1h 1 times timer – trykk på knappen og lampen slår seg av automatisk etter 1 time.

0.5h 0,5 times timer – trykk på knappen og lampen slår seg av automatisk etter 0,5 time.

## Justering av CCT-fargetemperatur via en vanlig PÅ/AV-bryter for vegg

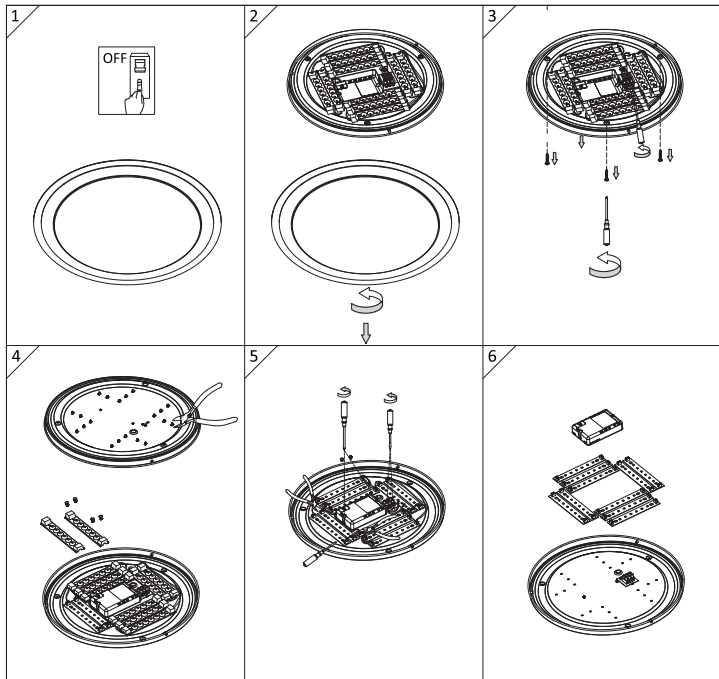
(1) når du slår på lyset, er den forhåndsinnstilte fargetemperaturen 4000 K;

(2) når du slår av innen 15 sekunder og på igjen, endres fargen til 6000 K;

(3) når du slår av innen 15 sekunder og på igjen, endres fargen til 3000 K.

Hvis lyset har vært slått på i mer enn 15 sekunder, går det tilbake til den forhåndsinnstilte fargetemperaturen (4000 K) når du slår av og på lyset igjen. Det har med andre ord ingen minnefunksjon hvis du bruker veggbryteren til å slå av/på.

**Viktig merknad! Armaturen har en minnefunksjon kun for innstillingene som gjøres i fjernkontrollen. Det er imidlertid ingen minnefunksjon for innstillingene som oppnås ved å bruke en veggbryter.**



**EN:** The diagram of disassemble steps of ERP test light source module(Not the diagram of luminaire installation steps)

**ES:** El diagrama de desmontaje de la fuente de luz de prueba ERP (No el esquema de instalación de la luminaria)

**PL:** Diagram przedstawia kroki demontażu modułu źródła światła (Nie montażu oprawy)

**IT:** Diagramma smontaggio componente LED per test ErP (non si tratta di istruzioni di montaggio)

**DE:** Das Diagramm der Demontageschritte des ERP-Testlichtquellenmoduls (Nicht das Diagramm der Leuchteninstallationschritte)

**NL:** Het diagram van demontagestappen van de ERP-testlichtbronmodule (niet het diagram van de installatiestappen van de armatuur)

**FR:** Schéma des étapes de démontage du module de source lumineuse de test ERP (non le schéma des étapes d'installation du luminaire).

**PT:** O diagrama de desmontagem da fonte de luz de teste de ERP (Não o diagrama de instalação da luminária)

**HU:** Az ERP tesztfényforrás-modul szétszerelési ábrája (nem a lámpa felszerelési lépéseit mutatja)

**SK:** Schéma postupu demontáže modulu testovacieho zdroja svetla ERP(nie schéma postupu inštalácie svetidla)

**SV:** Diagrammet över demonteringsstegen för ERP-testljuskällans modul(inte diagrammet över armaturens monteringssteg)

**CS:** Schéma kroků demontáže modulu zkušebního světelného zdroje ERP(nikoliv schéma pokynů k montáži svítidla)

**EL:** Διάγραμμα βημάτων αποσυναρμολόγησης της μονάδας ελέγχου πηγής φωτός ERP(Δεν αποτελεί το διάγραμμα βημάτων εγκατάστασης φωτιστικού)

**RO:** Schema de dezasamblare a modulului sursei de lumină testate ERP(Nu este aceeași cu schema de instalare a corpului de iluminat)

**DA:**Diagram med trin til adskillelse af lyskildemodulet til ERP-test (ikke diagrammet med trin til installation af armaturet)

**NO:**Diagrammet over demonteringstrinnene til ERP-testlyskildemodulen (ikke monteringsstrinnene for armaturen)

83035022-xx



ITALIA MARKET SRL  
VIA DELLE INDUSTRIE, 9/1  
20883 MEZZAGO(MB), ITALIA  
P.IVA: IT10502730962  
[HTTP://WWW.AIGOSTAR.COM](http://WWW.AIGOSTAR.COM)  
MADE IN CHINA

