

# INSTRUCTION MANUAL



## PANINI MAKER



**MODEL** 300000KLU

PLEASE READ THIS MANUAL CAREFULLY PRIOR TO USING YOUR PRODUCT AND RETAIN IT FOR FUTURE REFERENCE



# CONTENTS

---

<b>GB</b> .....	01-06
<b>ES</b> .....	07-12
<b>PL</b> .....	13-18
<b>IT</b> .....	19-24
<b>DE</b> .....	25-30
<b>NL</b> .....	31-36
<b>FR</b> .....	37-42
<b>PT</b> .....	43-48

## IMPORTANT SAFETY INFORMATION =

1. READ ALL INSTRUCTIONS.
2. AC 220-240 Volt only. This product is for household use only.
3. Do not touch hot surfaces. Use the handle or knobs to pick up, open, close, or move the appliance.
4. To protect against risk of electric shock, do not immerse the cord, plug, or cooking unit in water or any other liquid.
5. Close supervision is necessary when any appliance is used by or near children.
6. Unplug the appliance when it is not in use and before cleaning. Allow the appliance to cool before putting on or taking off parts, and before cleaning.
7. Do not operate any appliance which has malfunctioned or been damaged in any manner. In order to avoid the risk of an electric shock, never try to repair the appliance yourself. Take it to an authorized service center for examination and repair. Incorrect reassembly could present a risk of electric shock when the appliance is used.
8. The use of accessory attachments is not recommended by the manufacturer and may result in fire, electrical shock, or injury to persons.

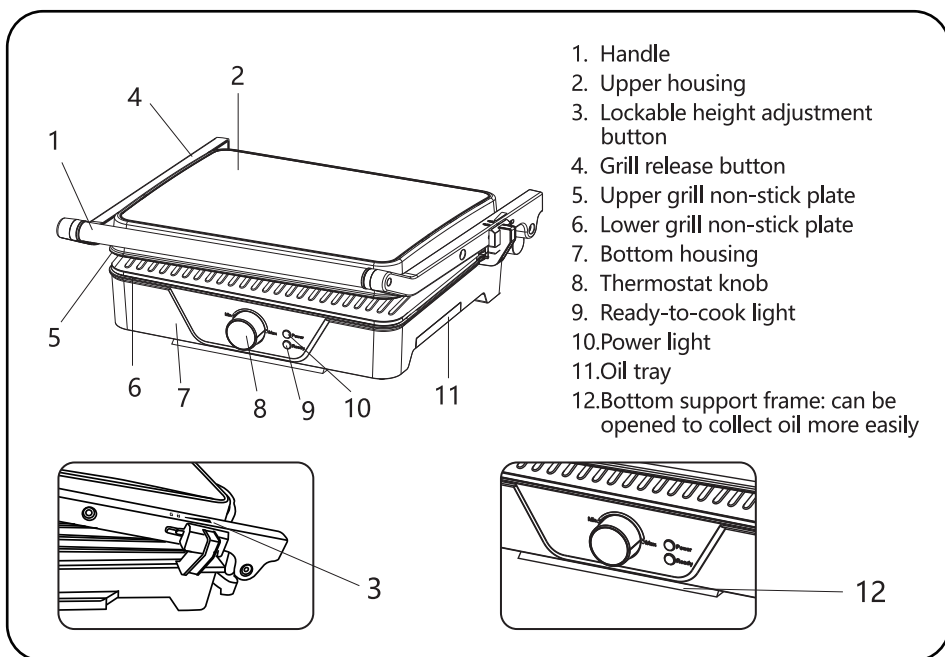
9. Do not use outdoors or for commercial purposes.
10. Do not let the power cord hang over the edge of the table or counter or touch hot surfaces.
11. Do not place the appliance on or near a hot gas or electric burner or heated oven.
12. Do not use the appliance other than for its intended purpose.
13. Do not try to operate the appliance by means of an external timer or separate remote-control system.
14. This appliance can be used by children aged 8 and above and persons with reduced physical, sensory, or mental capabilities or lack of experience and knowledge if they have been given supervision or instruction concerning its safe use and understand the hazards involved. Children must not play with the appliance. Cleaning and user maintenance may not be carried out by children unless they are over 8 years old and supervised.
15. Keep the appliance and its cord out of reach of children under the age of 8.
16. Accessible surfaces may heat up when the appliance is operating.
17. If the supply cord is damaged, it must be replaced by the manufacturer, its service agent,

or similarly qualified persons in order to avoid hazards.

18. **GROUNDING PLUG:** To reduce the risk of electric shock, this appliance has a grounded plug. If the plug does not fit fully into the electrical outlet, contact a qualified electrician. Do not modify the plug in any way or use an adaptor.

19. **SAVE THESE INSTRUCTIONS.**

## PRODUCT OVERVIEW



## TECHNICAL SPECIFICATIONS

Model No.	300000KLU
Power Supply	220-240V ~ 50/60Hz
Power Consumption	2000W
Dimensions	L357*W344*H129mm

Specifications and design are subject to change without notice.

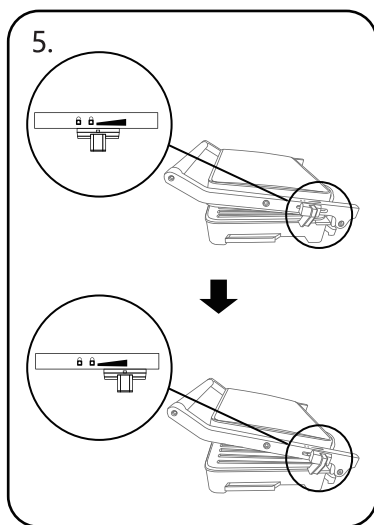
## PRIOR TO FIRST USE

1. Remove all packaging.
2. Wipe the cooking plates with a sponge or damp cloth and warm water.
3. Do not immerse the unit in water or rinse the cooking surfaces under running water.
4. Dry the appliance with a cloth or paper towel. For best results, lightly coat the cooking plates with a little cooking oil or cooking spray.
5. NB: When your appliance is heated for the first time it may emit a small amount of smoke or a slight odor. This is normal and poses no safety concerns.

## OPERATING INSTRUCTIONS

### AS A PRESS GRILL

1. First, set the temperature control to MAX. You can adjust it later according to your preferences.
2. Close the appliance and plug it into the socket. You will notice that the power and ready-to-cook lights go on, indicating that the appliance has begun heating.
3. It will take approximately 2-3 minutes for the appliance to reach the appropriate temperature, at which point the ready-to-cook light will go off.
4. Once the ready-to-cook light is off, open the appliance and place the panini or other food items on the lower cooking plate.
5. Close the appliance. The ready-to-cook light will go on again. You can use the height adjustment button to adjust the height of the upper grill plate.



6. Cook for 3-8 minutes until the ready-to-cook light goes off or the panini or other food turns golden brown, adjusting the temperature controls to suit your tastes.
7. When the food is heated/cooked to the desired degree, use the handle to open the lid. Remove the food items with the help of a plastic spatula. Never use metal tongs or a knife as these can damage the non-stick coating of the cooking plates.
8. Once you are finished, unplug the appliance and leave the unit open to cool.

## AS AN OPEN GRILL

1. The appliance's upper and lower cooking plates can be aligned to create a large, double-size cooking surface. Using the appliance as an open grill is a versatile cooking option.
2. Place the appliance on a clean, flat surface.
3. With your left hand on the handle, use your right hand to slide the grill release button toward you. Push the handle back until the cover rests flat on the counter. The unit will stay in this position until you lift the handle and cover to return it to the closed position.
4. You can use the open grill option to cook burgers, steak, poultry (we do not recommend cooking bone-in chicken using this method as it does not cook evenly on an open grill), fish, and vegetables.

## CLEANING AND MAINTENANCE

1. Always unplug the appliance and allow it to cool prior to cleaning. The unit is easier to clean when slightly warm. There is no need to disassemble the appliance to clean it. Never immerse the appliance in water. The appliance is NOT dishwasher-safe.
2. Wipe the cooking plates with a soft cloth to remove food residue. For baked-on food residue, squeeze some warm water mixed with detergent over the residue then clean the affected area with a non-abrasive plastic scouring pad or place wet paper towel over the area to loosen the food residue.
3. Do not use abrasive cleaning products as these can scratch and damage the cooking plates' non-stick coating.
4. Do not use metal utensils to remove your food items as these can damage the cooking plates' non-stick surface.
5. Wipe the outside of the appliance with a damp cloth only. Do not clean the outside with an abrasive scouring pad or steel wool as this will damage the finish.
6. Remove and empty the drip tray after each use and wash the tray in warm, soapy water. Avoid using scouring pads or harsh detergents as these may damage the surface of the tray. Rinse and dry the tray thoroughly with a clean, soft cloth and replace it.

## STORAGE

- Always unplug the appliance and ensure it is cool and dry prior to storage.
- Lock the height adjustment button for easy carrying and storage.



## DISPOSAL



As a responsible retailer, we care about the environment. As such, we urge you to follow the correct disposal/recycling procedure for the appliance and its packaging materials. This will help conserve natural resources and ensure that the appliance is disposed of in a manner that protects health and the environment. You must dispose of this appliance and its packaging according to local laws and regulations.

As this appliance contains electronic components, it and its accessories must be disposed of separately from household waste. Contact your local authority to learn about disposal and recycling options and requirements.

The appliance should be taken to your local recycling center for recycling. Some recycling centers accept appliances free of charge.

WARRANTY: 2 YEARS

## INSTRUCCIONES DE SEGURIDAD

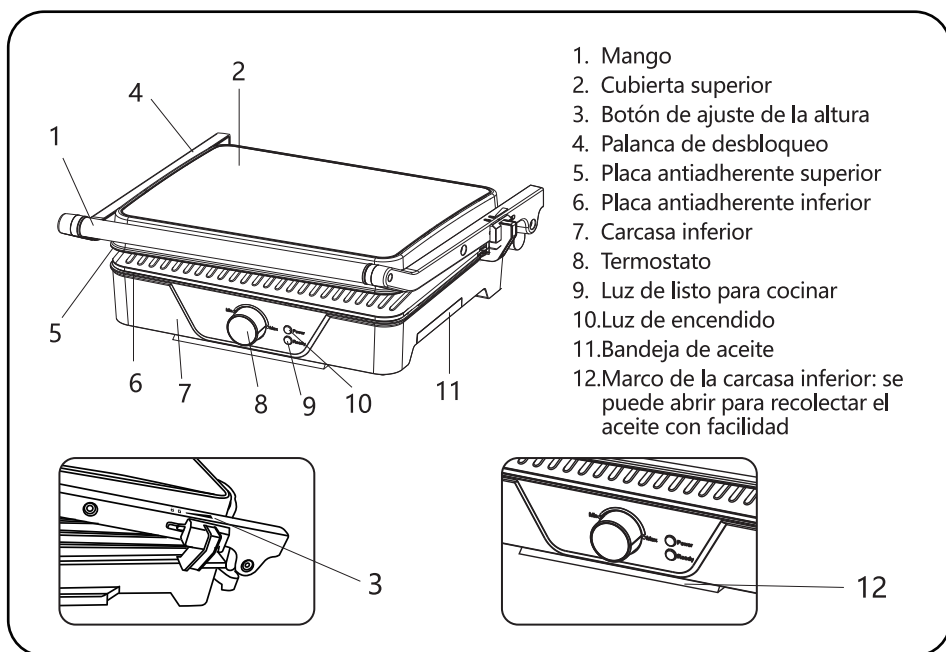
1. LEA TODAS LAS INSTRUCCIONES.
2. Únicamente CA 220-240. Este aparato está diseñado para uso doméstico.
3. No toque las superficies calientes. Use las asas para levantar el aparato, para abrir y cerrar la tapa y para moverlo.
4. Para evitar riesgos de descargas eléctricas, nunca sumerja el cable, enchufe o la unidad en agua u otros líquidos.
5. Extreme la precaución cuando use la plancha cerca de niños.
6. Desenchufe el aparato cuando no vaya a usarlo y antes de lavarlo. Deje que se enfríe antes de montar o desmontar las piezas y antes de lavarlo.
7. No use el aparato si está dañado o no funciona correctamente. Para evitar riesgos de descargas eléctricas, no intente reparar la Plancha Grill usted mismo. Llévela a un centro autorizado para que la examinen y reparen. Un montaje incorrecto podría causar una descarga eléctrica al usar la Plancha Grill.
8. El uso de accesorios no recomendados por el fabricante podría causar un incendio, descarga eléctrica o causar lesiones al usuario.
9. No lo use al aire libre ni con fines comerciales.

- 10.No deje que el cable eléctrico cuelgue del borde de la mesa ni toque superficies calientes.
- 11.No coloque la plancha cerca de un quemador de gas o eléctrico ni de un horno.
- 12.Utilice el aparato únicamente con el fin previsto.
- 13.No intente accionar el producto con un temporizador externo o con un mando a distancia.
- 14.Este aparato no debe ser utilizado por niños menores de 8 años ni por personas con capacidades físicas, sensoriales o mentales reducidas, o que carezcan de experiencia o conocimiento sobre el manejo de estos dispositivos, a menos que estén bajo supervisión de una persona responsable y sean conscientes de los posibles riesgos. No deje que los niños jueguen con este aparato. Las tareas de limpieza y mantenimiento no deben llevarlas a cabo los niños sin supervisión.
- 15.Mantenga el aparato y el cable eléctrico fuera del alcance de los menores de 8 años.
- 16.Las superficies accesibles pueden calentarse cuando el aparato está en funcionamiento.
- 17.Si el cable de alimentación está dañado, debe enviarlo al fabricante, al servicio de atención al cliente o a un técnico cualificado para que lo reparen y evitar riesgos.

**18. ENCHUFE CON CONEXIÓN A TIERRA:** Para reducir el riesgo de descargas eléctricas, este aparato tiene un enchufe con conexión a tierra. Si el enchufe no encaja completamente en la toma de corriente, póngase en contacto con un electricista cualificado. No modifique el enchufe de ninguna manera ni utilice un adaptador.

**19. CONSERVE ESTAS INSTRUCCIONES.**

## IDENTIFICACIÓN DE LAS PARTES



## ESPECIFICACIONES TÉCNICAS

Modelo N°	300000KLU
Alimentación	220-240V ~ 50/60Hz
Consumo	2000W
Dimensiones	L357*W344*H129mm

Las especificaciones y el diseño podrían cambiar sin previo aviso.

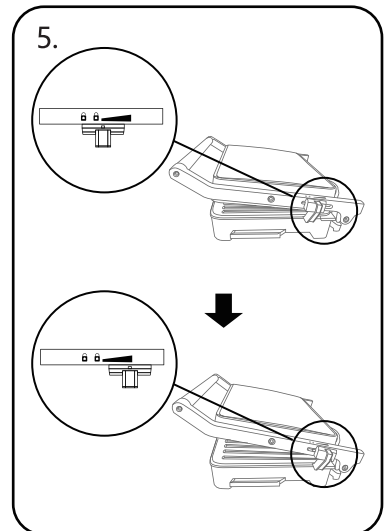
## ANTES DEL PRIMER USO

1. Retire el embalaje
2. Lave las placas grill con una esponja o trapo humedecido con agua templada.
3. No sumerja la unidad ni eche agua directamente sobre las superficies de cocción.
4. Seque el aparato con un trapo o con papel de cocina. Para un mejor resultado, cubra las superficies ligeramente con aceite de cocina o spray para cocinar.
5. A tener en cuenta: Cuando la Plancha Grill se calienta por la primera vez, puede despedir una pequeña cantidad de humo o un olor extraño. Es totalmente normal y sucede con la mayoría de aparatos que emiten calor. Esto no pone en riesgo la seguridad del aparato.

## INSTRUCCIONES DE USO

### CÓMO USAR LA PLANCHA CERRADA

1. Ajuste el termostato a la posición MAX. Cuando se haya precalentado, podrá ajustar la temperatura según sus necesidades.
2. Cierre la plancha y enchúfela a la toma de corriente para que comience a precalentarse. Se encenderá el indicador verde indicando que el aparato está calentándose.
3. Este proceso tardará aproximadamente 2-3 minutos hasta alcanzar la temperatura apropiada. Cuando se haya precalentado, el indicador de listo para cocinar se apagará.
4. Cuando se apague el indicador, abra la plancha Grill, y coloque el panini, o los alimentos que desee cocinar sobre la placa de cocción inferior.
5. Cierre la plancha. La luz de listo para cocinar se encenderá de nuevo. Puede ajustar la altura de la placa superior con ayuda del botón de ajuste de altura.



6. Cocine los alimentos durante 3-8 minutos o hasta que los alimentos estén dorados y ajuste la temperatura para adaptarla a su gusto.
7. Cuando haya terminado de cocinar los alimentos, use el mango para abrir la tapa. Retire los alimentos con la ayuda de una espátula de plástico. Nunca use tenazas o cuchillos de metal que podrían dañar la capa antiadherente de la placa de cocción.
8. Cuando haya terminado de cocinar, desenchufe el aparato de la corriente eléctrica y abra la plancha para que se enfríe.

## CÓMO USAR LA PLANCHA ABIERTA

1. La placa superior debe coincidir con la placa inferior. Se alinean las placas para crear una única superficie de cocción. Cocinar en la plancha grill abierta es el modo más versátil de utilizar la Plancha Grill. En la posición abierta, tendrá el doble de espacio para cocinar.
2. Coloque la Plancha Grill sobre una superficie plana y limpia.
3. Con su mano izquierda en el mango, deslice la palanca de desbloqueo hacia usted con la mano derecha. Empuje el mango hacia atrás hasta que la placa forme una superficie plana. La unidad quedará en esta posición hasta que levante el mango para que la cubierta vuelva a la posición de cerrado.
4. Use la Plancha Grill como una plancha abierta para cocinar hamburguesas, filetes, otros tipos de carne (no se recomienda cocinar piezas de pollo con hueso, ya que no se cocinarán de manera uniforme en la plancha grill), pescado, verduras.

## LIMPIEZA Y MANTENIMIENTO

1. Desenchufe siempre la Plancha Grill y deje que se enfríe antes de lavarla. Es más fácil lavar la unidad cuando aún conserva un poco de calor. No es necesario desarmar la Plancha Grill para lavarla. Nunca la sumerja en agua ni la lave en el lavavajillas.
2. Pase un trapo suave por la placa de cocción para retirar los restos de comida. Si los restos de comida se han adherido a la superficie, rocíelos con agua templada y detergente y retirelos con un estropajo no abrasivo, o coloque papel de cocina húmedo sobre la plancha para humedecer los restos de comida.
3. No use ningún abrasivo que pueda rayar o dañar la capa antiadherente.
4. No retire los alimentos con utensilios metálicos que podrían dañar la superficie antiadherente.
5. Pase un trapo húmedo por la parte exterior de la Plancha Grill. No lave la parte exterior con un estropajo abrasivo o metálico pues podría dañar el acabado.
6. Retire y vacíe la bandeja colectora después de cada uso y lávela con agua caliente y jabón. Evite el uso de estropajos o detergentes fuertes, ya que pueden dañar su superficie. Enjuague y seque la completamente con un paño suave y limpio. Ya esta lista para utilizarse nuevamente.

## ALMACENAMIENTO

- Desenchufe siempre la Plancha Grill y asegúrese de que esté seca y fría antes de guardarla.
- Bloquee la pestaña que sujeta las dos cubiertas para poder almacenar el aparato en posición vertical.

## ELIMINACIÓN DEL PRODUCTO



Como vendedores responsables, nos preocupamos por el medioambiente.

Le instamos a seguir los procedimientos de un reciclaje correcto del aparato y su embalaje. Al asegurarse de depositar el aparato en un lugar autorizado, estará contribuyendo a proteger el medio ambiente y la salud humana de posibles daños que podrían ocasionarse en el caso contrario.

Recicle este aparato y su embalaje según las normas y reglas de su localidad.

Debido a los componentes electrónicos de este producto, no debe desecharse junto con los residuos domésticos no clasificados al final de su vida útil.

Para más información sobre el tratamiento y reciclaje de este producto, contacte con el punto limpio de su localidad.

Lleve este aparato a un punto de recogida especial para el reciclaje de equipos electrónicos.

Garantía: 2 años cuyo origen de defecto sea un defecto de fabricación

# WAŻNE INFORMACJE

---

---

## DOT. BEZPIECZEŃSTWA

1. PRZECZYTAJ CAŁĄ INSTRUKCJĘ.
2. Zasilanie AC 220/240 V. Ten produkt jest przeznaczony wyłącznie do użytku domowego.
3. Nie dotykaj gorących powierzchni. Użyj uchwyty lub gałek, aby podnosić, otwierać, zamykać lub przesuwac urządzenie.
4. Aby uchronić się przed ryzykiem porażenia prądem, nie zanurzaj przewodu, wtyczki ani samego urządzenia w wodzie ani w innym płynie.
5. Należy zachować szczególną ostrożność podczas obsługi urządzenia przez dzieci lub w ich pobliżu.
6. Odłącz urządzenie, gdy nie jest używane oraz przed czyszczeniem. Zanim zaczniesz montować lub demontować części oraz przed czyszczeniem, pozostaw urządzenie do ostygnięcia.
7. Nie używaj żadnego urządzenia, które działa nieprawidłowo lub zostało w jakikolwiek sposób uszkodzone. Aby uniknąć ryzyka porażenia prądem, nigdy nie próbuj samodzielnie naprawiać urządzenia. Zabierz je do autoryzowanego serwisu w celu dokonania przeglądu i naprawy. Nieprawidłowy ponowny montaż może stworzyć ryzyko porażenia prądem elektrycznym podczas użytkowania urządzenia.
8. Używanie akcesoriów inne niż załączone nie jest zalecane przez producenta i może spowodować pożar lub obrażenia osób.



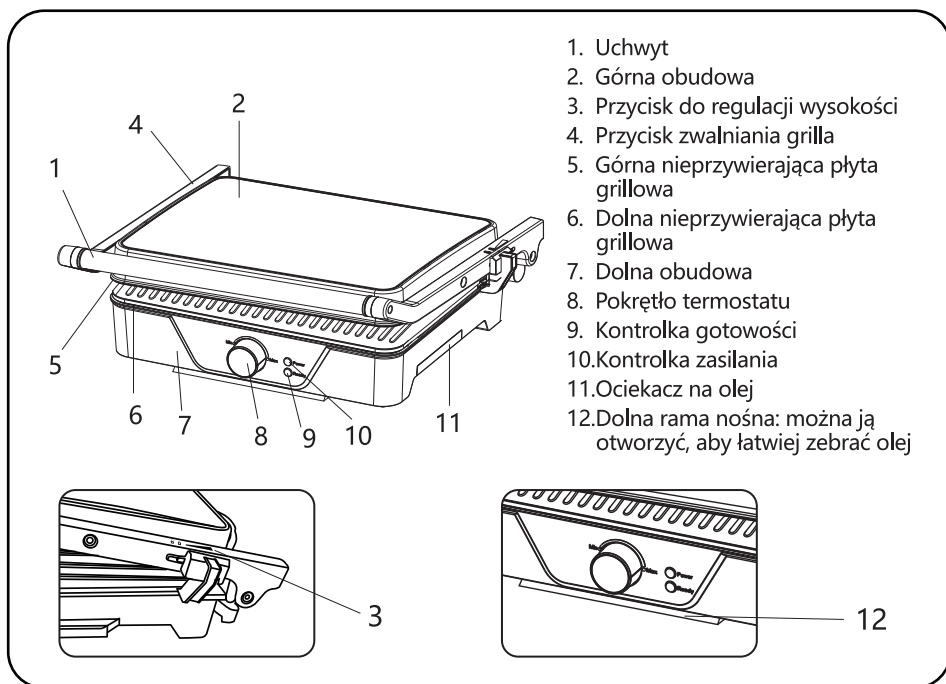
9. Nie należy korzystać z urządzenia na zewnątrz ani używać go w celach komercyjnych.
10. Nie dopuszczaj aby przewód zasilający zwisał z krawędzi stołu ani dotykał gorących powierzchni.
11. Nie umieszczaj urządzenia w pobliżu lub na gorącym palniku elektrycznym lub gazowym ani w nagrzanym piekarniku.
12. Nie używaj urządzenia inaczej niż zgodnie z jego przeznaczeniem.
13. Nie próbuj obsługiwać urządzenia za pomocą zewnętrznego minutnika lub osobnego systemu zdalnego sterowania.
14. Urządzenie to może być używane przez dzieci w wieku lat 8 lub starsze oraz osoby o obniżonej sprawności fizycznej, sensorycznej lub umysłowej oraz osoby nie posiadające doświadczenia i wiedzy pod warunkiem, że znajdują się pod nadzorem lub zostały poinstruowane w zakresie bezpiecznego korzystania z urządzenia i zrozumiały związane z tym ryzyko. Nie należy pozwalać dzieciom na zabawę urządzeniem. Dzieci nie mogą czyścić ani konserwować urządzenia, chyba że ukończyły 8 lat i pozostają pod nadzorem.
15. Przechowuj urządzenie i jego przewód poza zasięgiem dzieci poniżej 8 roku życia.
16. Dostępne powierzchnie mogą się nagrzewać podczas pracy urządzenia.
17. Ze względów bezpieczeństwa uszkodzony przewód zasilający musi zostać wymieniony przez

producenta, w autoryzowanym serwisie lub przez osobę posiadającą odpowiednie kwalifikacje.

18. WTYCZKA Z UZIEMIENIEM: Aby zmniejszyć ryzyko porażenia prądem, urządzenie jest wyposażone we wtyczkę z uziemieniem. Jeśli wtyczka nie pasuje całkowicie do gniazdka elektrycznego, skontaktuj się z wykwalifikowanym elektrykiem. Nie modyfikuj w żaden sposób wtyczki ani nie używaj adaptera.

19. ZACHOWAJ NINIEJSZĄ INSTRUKCJĘ.

## OPIS PRODUKTU



## SPECYFIKACJA TECHNICZNA

Nr modelu	300000KLU
Zasilanie elektryczne	220-240 V ~ 50/60 Hz
Zużycie energii	2000W
Wymiary	DŁ 357*SZ 344*W 129 mm

Dane techniczne i wygląd mogą ulec zmianie bez wcześniejszego powiadomienia.

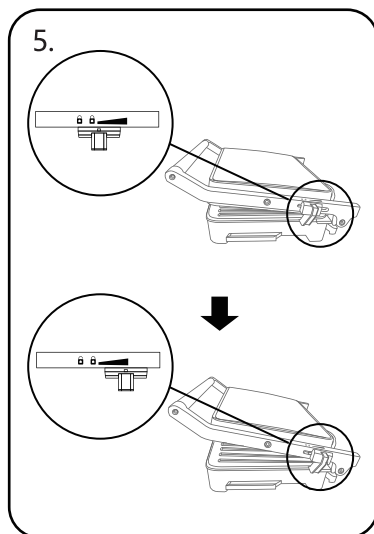
## PRZED PIERWSZYM UŻYCIEM

- 1.Usuń wszystkie elementy opakowania.
- 2.Przetrzyj płyty grzewcze gąbką lub wilgotną ściereczką i ciepłą wodą.
- 3.Nie zanurzaj urządzenia w wodzie ani nie płucz powierzchni grzewczej pod bieżącą wodą.
- 4.Osusz urządzenie ściereczką lub papierowym ręcznikiem. W celu uzyskania najlepszych rezultatów delikatnie posmaruj lub spryskaj płyty grzejne niewielką ilością oleju.
- 5.Uwaga: przy pierwszym użyciu urządzenie może wydzielić niewielką ilość dymu lub delikatny zapach. Jest to normalne zjawisko i nie stanowi zagrożenia.

## INSTRUKCJA UŻYTKOWANIA

### JAKO GRILL PRASOWY

- 1.Najpierw ustaw regulator temperatury na MAX. Możesz go później dostosować zgodnie ze swoimi preferencjami.
- 2.Zamknij urządzenie i podłącz je do gniazdka. Zauważysz, że zapalą się kontrolki zasilania i gotowości, wskazując, że urządzenie zaczęło się nagrzewać.
- 3.Urządzenie osiąga odpowiednią temperaturę po około 2-3 minutach, po czym kontrolka gotowości gaśnie.
- 4.Gdy zgaśnie kontrolka gotowości, otwórz urządzenie i umieść panini lub inne produkty spożywcze na dolnej płycie grzewczej.
- 5.Zamknij urządzenie. Kontrolka gotowości zaświeci się ponownie. Za pomocą przycisku regulacji wysokości możesz wyregulować wysokość górnej płyty grillowej.



6. Grilluj przez 3-8 minut, aż zgaśnie kontrolka gotowości lub panini albo inna potrawa zarumieni się, dostosowując temperaturę do swoich upodobań.
7. Gdy jedzenie zostanie podgrzane / opieczzone w pożądanym stopniu, użyj uchwytu, aby otworzyć pokrywkę. Wyciągnij jedzenie za pomocą plastikowej szpatułki. Nigdy nie używaj metalowych szczypec ani noża, ponieważ mogą one uszkodzić nieprzewierającą powłokę płyt grzewczych.
8. Po zakończeniu odłącz urządzenie od zasilania i pozostaw otwarte do ostygnięcia.

## JAKO OTWARTY GRILL

1. Górne i dolne płyty grzejne urządzenia można ustawić tak, aby uzyskać dużą, podwójną powierzchnię do grillowania. Używanie urządzenia jako otwartego grilla zapewnia wiele możliwości przyrządzania potraw.
2. Ustaw urządzenie na czystej, płaskiej powierzchni.
3. Lewą rękę połóż na uchwycie, a prawą ręką przesuń przycisk zwalniania grilla w kierunku do siebie. Popchnij uchwyt do tyłu, aż osłona spocznie płasko na blacie. Urządzenie pozostanie w tej pozycji do momentu podniesienia rączki i osłony w celu przywrócenia do pozycji zamkniętej.
4. Opcji otwartego grilla można używać do przyrządzania hamburgerów, steków, drobiu (nie zalecamy przyrządzania w ten sposób mięsa z kością, ponieważ nie opieka się równomiernie na otwartym grillu), ryb i warzyw.

## CZYSZCZENIE I KONSERWACJA

1. Zawsze przed czyszczeniem odłącz wtyczkę urządzenia od gniazdka i pozostaw je do ostygnięcia. Urządzenie łatwiej się czyści, gdy jest lekko nagrzane. Nie ma potrzeby demontowania urządzenia w celu wyczyszczenia. Podczas czyszczenia nie zanurzaj urządzenia w wodzie. Urządzenie NIE nadaje się do mycia w zmywarce.
2. Aby usunąć przypieczone resztki jedzenia użyj ciepłej wody zmieszanej z niewielką ilością płynu do mycia naczyń, a następnie przetrzyj miękką gąbką lub ściereczką. Na przypieczone miejsce można też położyć mokry ręcznik papierowy czekając aż resztki jedzenia zostanie zmiękczone.
3. Nie używaj ściernych środków czyszczących, ponieważ mogą one porysować i uszkodzić nieprzewierającą powłokę płyt grzejnych.
4. Nie używaj metalowych przyborów do zdejmowania potraw, ponieważ mogą uszkodzić nieprzewierającą powierzchnię płyt grzejnych.
5. Wytrzyj obudowę urządzenia wyłącznie wilgotną ściereczką. Nie czyść z zewnątrz szorstką ani metalową myjką, ponieważ spowoduje to uszkodzenie powierzchni.
6. Wyjmij i opróżnij tackę na tłuszcz po każdym użyciu i umyj tackę w ciepłej wodzie z mydłem. Unikaj stosowania szorstkich myjek lub agresywnych detergentów, ponieważ mogą one uszkodzić powierzchnię tacy. Dokładnie opłucz i wysusz tackę czystą, miękką ściereczką i włóż ponownie na swoje miejsce.

## PRZECHOWYWANIE

- Zawsze odłączaj urządzenie i upewnij się, że jest chłodne i suche przed schowaniem go.
- Zablokuj przycisk regulacji wysokości, aby ułatwić przenoszenie i przechowywanie.

## UTYLIZACJA



Jako odpowiedzialny sprzedawca dbamy o środowisko. W związku z tym zachęcamy do przestrzegania prawidłowych procedur utylizacji/recyklingu urządzenia i jego opakowań. Pomoże to w ochronie zasobów naturalnych i zapewni utylizację urządzenia w sposób chroniący zdrowie i środowisko. Należy zutylizować urządzenie i jego opakowania zgodnie z lokalnymi przepisami. Ponieważ to urządzenie zawiera elementy elektroniczne, należy je utylizować wraz z akcesoriami niezależnie od odpadów domowych. Skontaktuj się z lokalnymi władzami, aby uzyskać informacje na temat możliwości oraz wymagań dotyczących utylizacji i recyklingu. Urządzenie należy oddać do lokalnego punktu utylizacji odpadów w celu poddania recyklingowi. Niektóre punkty utylizacji przyjmują urządzenia bezpłatnie.

GWARANCJA: 2 LATA

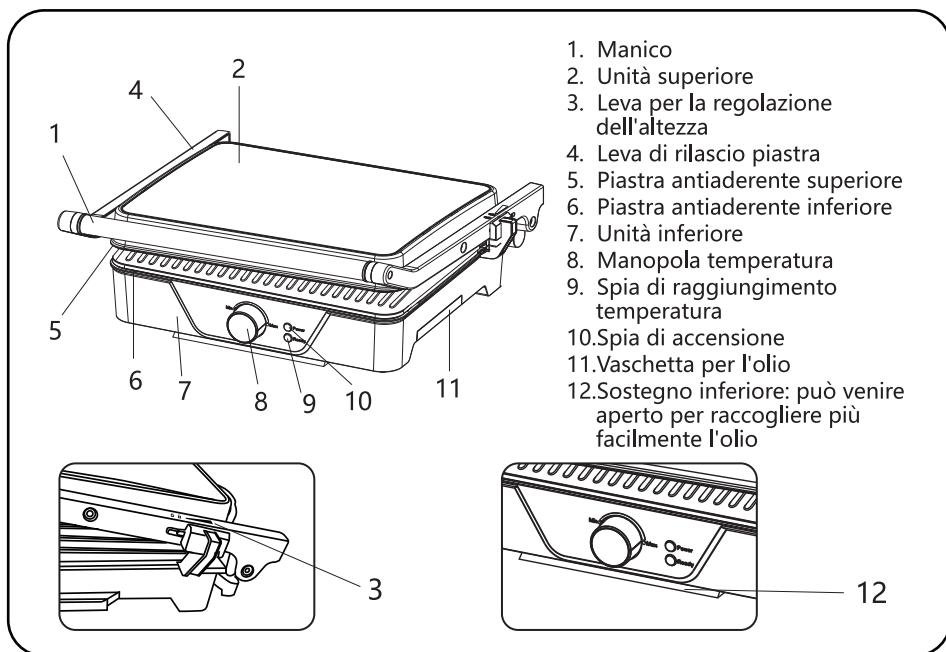
## INFORMAZIONI DI SICUREZZA

1. LEGGI TUTTE LE ISTRUZIONI.
2. Da utilizzare unicamente a 220-240 volt. Prodotto per esclusivo uso domestico.
3. Non toccare le superfici quando sono calde. Usa il manico o le manopole per prendere, aprire, chiudere o spostare l'apparecchio.
4. Per evitare il rischio di generare scosse elettriche, non immergere il cavo, la spina o l'unità di cottura in acqua o altro liquido.
5. Si richiede un'attenta supervisione nel caso di utilizzo da parte di un bambino o in prossimità di bambini.
6. Scollega l'apparecchio dalla corrente quando non è in funzione o prima di pulirlo. Lascia raffreddare l'apparecchio prima di installare o rimuovere delle parti e prima di effettuare la pulizia.
7. Non utilizzare mai un apparecchio malfunzionante o che è stato in qualsiasi modo danneggiato. Per evitare il rischio di generare scosse elettriche, non provare mai a riparare l'apparecchio da solo. Portalo presso un centro autorizzato per la valutazione e la riparazione. Il rimontaggio errato rischia di generare scosse elettriche durante l'utilizzo.
8. L'uso di accessori viene sconsigliato dal produttore e potrebbe portare a incendi, scosse elettriche o lesioni a persone.

9. Non usare all'esterno né per scopi commerciali.
10. Non lasciare che il cavo di alimentazione rimanga sospeso dal bordo del piano di lavoro o venga a contatto con superfici calde.
11. Non posizionare l'apparecchio in prossimità o al di sopra di forni accesi o fornelli a gas ed elettrici caldi.
12. Non utilizzare l'apparecchio per scopi diversi da quelli previsti.
13. Non cercare di far funzionare l'apparecchio attraverso un timer esterno o un sistema di controllo da remoto.
14. Questo apparecchio può essere utilizzato da bambini al di sopra degli 8 anni di età e da persone con ridotte capacità fisiche, sensoriali o mentali o prive di esperienza e conoscenze specifiche, nel caso in cui siano stati forniti loro supervisione e istruzioni riguardo il corretto utilizzo e ne comprendano i possibili pericoli. I bambini non devono giocare con l'apparecchio. La pulizia e la manutenzione ordinaria possono essere eseguite da un bambino solo se di età superiore agli 8 anni e sotto supervisione di un adulto.
15. Tieni l'apparecchio e il cavo di alimentazione lontano dalla portata di bambini al di sotto degli 8 anni di età.

16. Le superfici esterne possono riscaldarsi quando l'apparecchio è in funzione.
17. In caso di guasto al cavo di alimentazione, per evitare ogni rischio esso può venire sostituito solo dal produttore, da un agente autorizzato o da altra persona qualificata.
18. **MESSA A TERRA:** per ridurre rischi di scosse elettriche, questo apparecchio ha una presa con messa a terra. Contatta un elettricista qualificato nel caso in cui la spina non si adatti perfettamente alla presa. Non modificare in alcun modo la spina e non utilizzare adattatori.
19. **CONSERVA QUESTE ISTRUZIONI.**

## PANORAMICA PRODOTTO





## SPECIFICHE TECNICHE

Modello N.	300000KLU
Alimentazione	220-240V ~ 50/60Hz
Consumo	2000W
Dimensioni	357*344*129mm

Le specifiche e il design sono soggetti a modifiche senza preavviso.

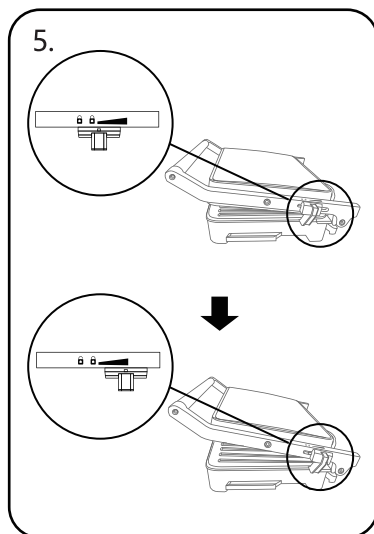
## PRIMO UTILIZZO

1. Rimuovi tutti gli imballaggi.
2. Pulisci le piastre con acqua calda e una spugna o un panno umido.
3. Non immergere l'unità in acqua, non passare le piastre sotto l'acqua corrente.
4. Asciuga l'apparecchio con un panno o della carta assorbente. Per ottenere un risultato migliore, ricopri le piastre con un sottile strato di olio da cucina.
5. NB: Quando l'apparecchio viene riscaldato per la prima volta, potrebbe emettere piccole quantità di fumo o un leggero odore. Sono fenomeni normali che non rappresentano alcun rischio.

## ISTRUZIONI DI FUNZIONAMENTO

### GRIGLIA A PRESSIONE

1. Innanzitutto, porta la manopola della temperatura su MAX. Potrai regolarla in seguito secondo le tue preferenze.
2. Chiudi l'apparecchio e collegalo alla corrente. Noterai che le spie di accensione e raggiungimento temperatura si accendono, segno che l'apparecchio ha cominciato a scaldarsi.
3. L'apparecchio impiegherà circa 2-3 minuti per raggiungere la giusta temperatura, dopodiché la spia di raggiungimento temperatura si spegnerà.
4. Quando la spia di raggiungimento temperatura si spegne, apri l'apparecchio e metti il panino o qualsiasi altro cibo tu voglia cuocere sulla piastra inferiore.
5. Chiudi l'apparecchio. La spia di raggiungimento temperatura si accenderà nuovamente. Puoi usare la leva apposita per regolare l'altezza della piastra superiore.



6. Cuoci per 3-8 minuti regolando i controlli della temperatura secondo i tuoi gusti, fino a che la spia di raggiungimento temperatura si è spenta oppure il panino o il cibo in cottura si è dorato all'esterno.
7. Quando il cibo ha raggiunto il livello desiderato di riscaldamento/cottura, usa il manico per aprire il coperchio e rimuovi il cibo con l'aiuto di una spatola di plastica. Non usare mai pinze di metallo o coltelli, in quanto potrebbero danneggiare il rivestimento antiaderente delle piastre.
8. Una volta terminato l'utilizzo, scollega l'apparecchio dalla corrente e lascia l'unità aperta a raffreddarsi.

## GRIGLIA APERTA

1. Le piastre superiore e inferiore dell'apparecchio possono venire allineate in modo da creare un'ampia doppia superficie di cottura. L'utilizzo come griglia aperta rappresenta una versatile alternativa di cottura.
2. Metti l'apparecchio su una superficie piana e pulita.
3. Tenendo il manico con la mano sinistra, con la mano destra fai scorrere verso di te la leva di rilascio piastra. Spingi il manico all'indietro finché la piastra non si ferma in orizzontale sul ripiano. L'unità rimarrà in questa posizione fino a che non sollevi il manico e la piastra per riportarli in posizione chiusa.
4. Puoi utilizzare la cottura a piastra aperta per cuocere hamburger, bistecche, pollame (non raccomandiamo la cottura di pollo con le ossa con questo metodo poiché la cottura non risulta uniforme), pesce, verdure.

## PULIZIA E MANUTENZIONE

1. Scollega sempre l'apparecchio dalla corrente e lascialo raffreddare prima di pulirlo. L'unità risulta più facile da pulire quando è tiepida. Non è necessario smontare l'apparecchio per pulirlo. Non immergere mai l'apparecchio in acqua. L'apparecchio NON è lavabile in lavastoviglie.
2. Strofina le piastre con un panno morbido per rimuovere i residui di cibo. In caso di residui incrostati, ricoprili con acqua calda mischiata a sapone detergente e pulisci l'area interessata con una spugnetta di plastica non abrasiva, o in alternativa copri l'area con della carta assorbente umida per far ammorbidire i residui.
3. Non usare prodotti per la pulizia abrasivi, poiché potrebbero graffiare e danneggiare il rivestimento antiaderente delle piastre.
4. Non usare utensili di metallo per rimuovere il cibo poiché potrebbero danneggiare la superficie antiaderente delle piastre.
5. Pulisci l'esterno dell'apparecchio unicamente con un panno umido. Non pulire l'esterno con spugnette abrasive o pagliette d'acciaio poiché danneggerebbero la rifinitura.
6. Rimuovi e svuota la vaschetta di raccolta dopo ogni utilizzo e lava in acqua calda e sapone. Evita di utilizzare spugnette o detersivi aggressivi poiché potrebbero danneggiare la superficie della vaschetta. Risciacqua la vaschetta e asciugala accuratamente con un panno morbido e pulito prima di riposizionarla.

## CONSERVAZIONE

- Scollega sempre l'apparecchio dalla corrente e assicurati che si sia raffreddato e asciugato prima di metterlo via.
- Se vuoi trasportare e conservare l'apparecchio più facilmente, puoi bloccare la leva per la regolazione dell'altezza.

## SMALTIMENTO



Da rivenditori responsabili, diamo molta importanza all'ambiente. Per questo motivo ti incoraggiamo a seguire le corrette procedure di smaltimento/riciclo dell'apparecchio e dei materiali di imballaggio. In questo modo sostieni la tutela delle risorse naturali e ti assicuri che l'apparecchio venga smaltito in modo da proteggere la salute e l'ambiente.

Devi smaltire questo apparecchio e i suoi imballaggi secondo le leggi e i regolamenti della tua zona.

In quanto contenente componenti elettronici, questo apparecchio e i suoi accessori devono essere smaltiti separatamente dai rifiuti domestici.

Contatta le autorità locali per informazioni sulle alternative e sui requisiti riguardo smaltimento e riciclo.

L'apparecchio dovrebbe essere consegnato al centro per il riciclo della tua zona. Alcuni centri per il riciclo accettano il materiale gratuitamente.

**GARANZIA: 2 ANNI**

# WICHTIGE --- --- SICHERHEITSINFORMATIONEN

1. LESEN SIE ALLE ANWEISUNGEN.
2. Nur AC 220-240 Volt. Dieses Produkt ist nur für den Gebrauch im Haushalt bestimmt.
3. Berühren Sie keine heißen Oberflächen. Verwenden Sie den Griff oder die Knöpfe, um das Gerät anzuheben, zu öffnen, zu schließen oder zu bewegen.
4. Zum Schutz vor Stromschlaggefahr tauchen Sie das Kabel, den Stecker oder das Kochgerät nicht in Wasser oder eine andere Flüssigkeit ein.
5. Wenn ein Gerät von Kindern oder in der Nähe von Kindern benutzt wird, ist eine genaue Überwachung erforderlich.
6. Ziehen Sie den Netzstecker, wenn das Gerät nicht in Gebrauch ist, und vor der Reinigung. Lassen Sie das Gerät abkühlen, bevor Sie Teile anbringen oder abnehmen und bevor Sie das Gerät reinigen.
7. Nehmen Sie kein Gerät in Betrieb, das eine Fehlfunktion hat oder in irgendeiner Weise beschädigt wurde. Um die Gefahr eines Stromschlags zu vermeiden, versuchen Sie niemals, das Gerät selbst zu reparieren. Bringen Sie es zur Untersuchung und Reparatur in ein autorisiertes Servicezentrum. Bei unsachgemäßem Zusammenbau besteht die Gefahr eines Stromschlags, wenn das Gerät verwendet wird.
8. Die Verwendung von Zubehöraufsätzen wird vom

Hersteller nicht empfohlen und kann zu Feuer, elektrischen Schlägen oder Verletzungen von Personen führen.

9. Nicht im Freien oder für kommerzielle Zwecke verwenden.
10. Lassen Sie das Netzkabel nicht über die Tisch- oder Thekenkante hängen oder heiße Oberflächen berühren.
11. Stellen Sie das Gerät nicht auf oder in die Nähe eines heißen Gas- oder Elektrobrenners oder eines beheizten Ofens.
12. Verwenden Sie das Gerät nur für den vorgesehenen Zweck.
13. Versuchen Sie nicht, das Gerät über eine externe Zeitschaltuhr oder ein separates Fernsteuerungssystem zu bedienen.
14. Dieses Gerät kann von Kindern ab 8 Jahren und Personen mit eingeschränkten körperlichen, sensorischen oder geistigen Fähigkeiten oder mangelnder Erfahrung und Kenntnissen verwendet werden, wenn sie beaufsichtigt werden oder Anweisungen zur sicheren Anwendung erhalten haben und die damit verbundenen Gefahren verstehen. Kinder dürfen nicht mit dem Gerät spielen. Die Reinigung und Wartung dürfen nicht von Kindern durchgeführt werden, es sei denn, sie sind älter als 8 Jahre und werden beaufsichtigt.
15. Bewahren Sie das Gerät und sein Kabel außerhalb der Reichweite von Kindern unter 8 Jahren auf.
16. Zugängliche Oberflächen können sich beim Betrieb

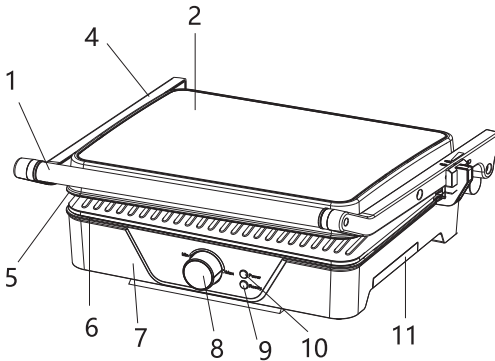
des Geräts erwärmen.

17. Wenn das Netzkabel beschädigt ist, muss es durch den Hersteller, seinen Kundendienst oder ähnlich qualifizierte Personen ersetzt werden, um Gefahren zu vermeiden.

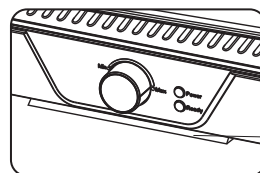
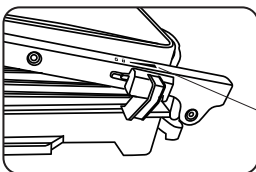
18. ERDUNGSSTECKER: Um das Risiko eines Stromschlags zu verringern, hat dieses Gerät einen Erdungsstecker. Wenn der Stecker nicht vollständig in die Steckdose passt, wenden Sie sich an einen qualifizierten Elektriker. Verändern Sie den Stecker in keiner Weise und verwenden Sie keinen Adapter.

19. BEWAHREN SIE DIESE ANWEISUNGEN AUF.

## PRODUKTÜBERSICHT



1. Griff
2. Oberes Gehäuse
3. Arretierbarer Knopf zur Höheneinstellung
4. Grill-Entriegelungsknopf
5. Obere Antihaft-Grillplatte
6. Untere Antihaft-Grillplatte
7. Unteres Gehäuse
8. Thermostat-Knopf
9. Kochbereit- Leuchte
10. Netzlämpchen
11. Ölwanne
12. Unterer Stützrahmen: kann zum leichteren Auffangen von Öl geöffnet werden



## TECHNISCHE SPEZIFIKATIONEN

Modell Nr.	300000KLU
Stromversorgung	220-240V ~ 50/60Hz
Leistungsaufnahme	2000W
Abmessungen	L357*W344*H129mm

Spezifikationen und Design können ohne vorherige Ankündigung geändert werden.

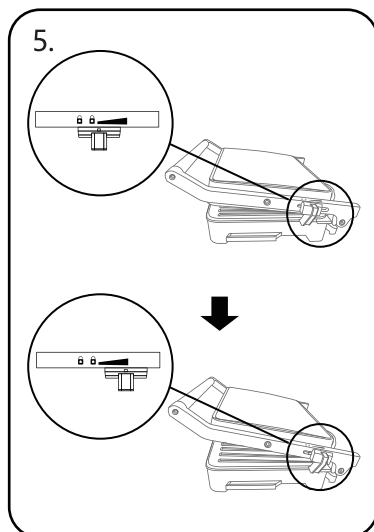
## VOR DER ERSTEN VERWENDUNG

1. Entfernen Sie alle Verpackungen.
2. Wischen Sie die Kochplatten mit einem Schwamm oder feuchten Tuch und warmem Wasser ab.
3. Tauchen Sie das Gerät nicht in Wasser ein und spülen Sie die Kochflächen nicht unter fließendem Wasser ab.
4. Trocknen Sie das Gerät mit einem Tuch oder Papiertuch. Um beste Ergebnisse zu erzielen, bestreichen Sie die Kochplatten leicht mit etwas Speiseöl oder Kochspray.
5. NB: Wenn Ihr Gerät zum ersten Mal erhitzt wird, kann es eine geringe Menge Rauch oder einen leichten Geruch abgeben. Dies ist normal und stellt kein Sicherheitsrisiko dar.

## BEDIENUNGSANLEITUNG

### ALS GESCHLOSSENER GRILL

1. Stellen Sie zunächst die Temperatur auf MAX ein. Sie können sie später nach Ihren Wünschen einstellen.
2. Schließen Sie das Gerät und stecken Sie es in die Steckdose. Sie werden feststellen, dass das Netzlämpchen und die Kochbereit-Leuchte aufleuchten, was anzeigt, dass das Gerät zu heizen begonnen hat.
3. Es dauert ca. 2-3 Minuten, bis das Gerät die entsprechende Temperatur erreicht hat, dann erlischt die Kochbereit-Leuchte.
4. Sobald die Kochbereit-Leuchte erlischt, öffnen Sie das Gerät und legen Sie die Panini oder andere Lebensmittel auf die untere Kochplatte.
5. Schließen Sie das Gerät. Das die Kochbereit-Leuchte geht wieder an. Mit der Höhenverstelltaste können Sie die Höhe der oberen Grillplatte einstellen.



6. Garen Sie 3-8 Minuten lang, bis die Kochbereit-Leuchte erlischt oder die Panini oder andere Lebensmittel goldbraun werden, und passen Sie die Temperatur nach Ihrem Geschmack an.
7. Wenn das Lebensmittel auf den gewünschten Grad erhitzt/gekocht ist, öffnen Sie den Deckel mit dem Griff. Entfernen Sie die Nahrungsmittel mit Hilfe eines Kunststoffspatels. Verwenden Sie niemals eine Metallzange oder ein Messer, da diese die Antihafbeschichtung der Kochplatten beschädigen können.
8. Wenn Sie fertig sind, ziehen Sie den Netzstecker und lassen Sie das Gerät zum Abkühlen offen.

## ALS OFFENER GRILL

1. Die oberen und unteren Kochplatten des Geräts können so ausgerichtet werden, dass eine große, doppelt so große Kochfläche entsteht. Die Verwendung des Geräts als offener Grill ist eine vielseitige Kochmöglichkeit.
2. Stellen Sie das Gerät auf eine saubere, ebene Oberfläche.
3. Schieben Sie mit der linken Hand am Griff und mit der rechten Hand den Entriegelungsknopf des Grills zu sich. Drücken Sie den Griff zurück, bis die Abdeckung flach auf dem Tresen aufliegt. Das Gerät bleibt in dieser Position, bis Sie den Griff und die Abdeckung anheben, um sie wieder in die geschlossene Position zu bringen.
4. Sie können die Option des offenen Grills verwenden, um Burger, Steak, Geflügel (wir raten davon ab, Hähnchen mit Knochen auf diese Weise zu garen, da es auf einem offenen Grill nicht gleichmäßig gart), Fisch und Gemüse zu garen.

## REINIGUNG UND WARTUNG


1. Ziehen Sie immer den Netzstecker und lassen Sie das Gerät vor der Reinigung abkühlen. Das Gerät lässt sich leichter reinigen, wenn es leicht erwärmt ist. Es ist nicht notwendig, das Gerät zum Reinigen zu zerlegen. Tauchen Sie das Gerät niemals in Wasser ein. Das Gerät ist NICHT spülmaschineneeignet.
2. Wischen Sie die Kochplatten mit einem weichen Tuch ab, um Speisereste zu entfernen. Bei angebackenen Speiseresten spritzen Sie etwas warmes Wasser mit Reinigungsmittel über die Rückstände und reinigen Sie dann den betroffenen Bereich mit einem nicht scheuernden Kunststoff-Scheuerschwamm oder legen Sie ein nasses Papiertuch über den Bereich, um die Speisereste zu lösen.
3. Verwenden Sie keine scheuernden Reinigungsmittel, da diese die Antihafbeschichtung der Kochplatten zerkratzen und beschädigen können.
4. Verwenden Sie keine Metallgeräte, um Ihre Lebensmittel zu entfernen, da diese die Antihaf-Oberfläche der Kochplatten beschädigen können.
5. Wischen Sie die Außenseite des Geräts nur mit einem feuchten Tuch ab. Reinigen Sie die Außenseite nicht mit einem Scheuerschwamm oder Stahlwolle, da dies die Oberfläche beschädigt.
6. Entfernen und leeren Sie die Tropfschale nach jedem Gebrauch und waschen Sie sie in warmem Seifenwasser. Vermeiden Sie die Verwendung von Scheuerschwämmen oder scharfen Reinigungsmitteln, da diese die Oberfläche der Schale beschädigen können. Spülen und trocknen Sie die Schale gründlich mit einem sauberen, weichen Tuch und setzen Sie sie wieder ein.



## LAGERUNG

- Ziehen Sie immer den Netzstecker und stellen Sie sicher, dass das Gerät vor der Lagerung kühl und trocken ist.
- Verriegeln Sie den Knopf für die Höhenverstellung, um das Tragen und Aufbewahren zu erleichtern.

## ENTSORGUNG

	<p>Als verantwortungsbewusster Einzelhändler liegt uns die Umwelt am Herzen.</p> <p>Daher bitten wir Sie dringend, das korrekte Entsorgungs-/Recyclingverfahren für das Gerät und seine Verpackungsmaterialien zu befolgen. Dies trägt dazu bei, die natürlichen Ressourcen zu schonen und sicherzustellen, dass das Gerät auf eine Weise entsorgt wird, die die Gesundheit und die Umwelt schützt.</p> <p>Sie müssen dieses Gerät und seine Verpackung gemäß den örtlichen Gesetzen und Vorschriften entsorgen.</p> <p>Da dieses Gerät elektronische Komponenten enthält, müssen es und sein Zubehör getrennt vom Hausmüll entsorgt werden.</p> <p>Wenden Sie sich an Ihre örtliche Behörde, um sich über Entsorgungs- und Recyclingoptionen und -anforderungen zu informieren.</p> <p>Das Gerät sollte zum Recycling zu Ihrem örtlichen Recyclingzentrum gebracht werden. Einige Recycling-Zentren nehmen die Geräte kostenlos entgegen.</p>
---	--

GEWÄHRLEISTUNG: 2 JAHRE

# BELANGRIJKE

---

---

# VEILIGHEIDSinSTRUCTIES

1. LEES ALLE INSTRUCTIES.
2. Alleen 220-240 volt wisselstroom. Dit product is alleen voor huishoudelijk gebruik.
3. Raak geen warme oppervlakken aan. Gebruik de handgreep of knoppen om het apparaat op te pakken, te openen, te sluiten of te verplaatsen.
4. Dompel het snoer, de stekker of de kookeenheid niet onder in water of een andere vloeistof om het risico op een elektrische schok te voorkomen.
5. Nauw toezicht is belangrijk wanneer het apparaat door of in de buurt van kinderen wordt gebruikt.
6. Haal de stekker uit het stopcontact als het apparaat niet in gebruik is en voordat u het schoonmaakt. Laat het apparaat afkoelen voordat u onderdelen aanbrengt of verwijdert, en voordat u het schoonmaakt.
7. Gebruik het apparaat niet als het defect is of op enigerlei wijze is beschadigd. Probeer het apparaat nooit zelf te repareren om het risico op elektrische schokken te voorkomen. Breng het naar een erkend servicecentrum voor onderzoek en reparatie. Onjuiste montage kan een risico op elektrische schokken opleveren wanneer het apparaat wordt gebruikt.
8. Het gebruik van hulpstukken wordt niet aanbevolen

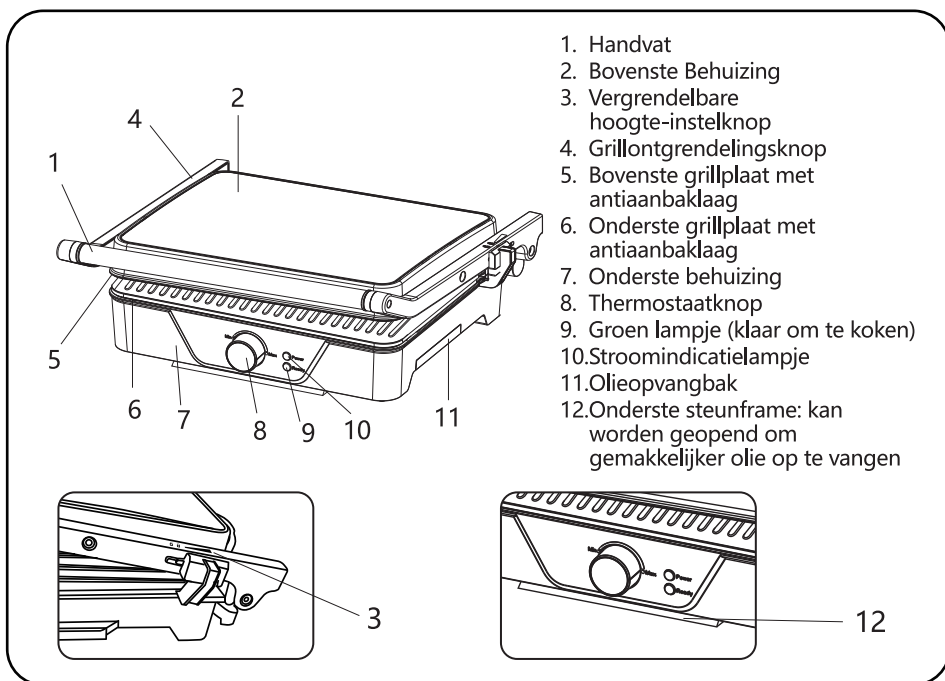
- door de fabrikant en kan leiden tot brand, elektrische schokken of persoonlijk letsel.
9. Niet buitenshuis gebruiken of voor commerciële doeleinden.
  10. Laat het netsnoer niet over de rand van de tafel of aanrecht hangen of in aanraking komen met hete oppervlakken.
  11. Plaats het apparaat niet op of in de buurt van een hete gas- of elektrische brander of een hete oven.
  12. Gebruik het apparaat alleen voor het beoogde doel.
  13. Probeer het apparaat niet te bedienen met een externe timer of een afzonderlijk afstandsbedieningssysteem.
  14. Dit apparaat kan worden gebruikt door kinderen van 8 jaar en ouder en door personen met beperkte fysieke, zintuiglijke of mentale capaciteiten of met een gebrek aan ervaring of kennis, zolang zij toezicht of instructies hebben gekregen over het gebruik van dit apparaat in een veilige manier en zij ten volle de aanwezige gevaren begrijpen. Kinderen mogen niet met het apparaat spelen. Reiniging en onderhoud mogen niet door kinderen worden uitgevoerd, tenzij ze ouder zijn dan 8 jaar en onder toezicht staan.
  15. Houd het apparaat en het snoer buiten bereik van kinderen jonger dan 8 jaar.
  16. Toegankelijke oppervlakken kunnen warm worden als het apparaat in werking is.

17. Als het netsnoer beschadigd is, moet het worden vervangen door de fabrikant, zijn serviceagent of een vergelijkbare gekwalificeerde persoon om gevaar te voorkomen.

18. **GEAARDE STEKKER:** Om het risico op elektrische schokken te verminderen, heeft dit apparaat een geaarde stekker. Als de stekker niet volledig in het stopcontact past, neem dan contact op met een gekwalificeerde elektricien. Breng op geen enkele manier veranderingen aan aan de stekker en gebruik geen adapter.

19. Bewaar deze instructies.

## PRODUCTOVERZICHT



1. Handvat
2. Bovenste Behuizing
3. Vergrendelbare hoogte-instelknop
4. Grillontgrendelingsknop
5. Bovenste grillplaat met antiaanbaklaag
6. Onderste grillplaat met antiaanbaklaag
7. Onderste behuizing
8. Thermostaatknop
9. Groen lampje (klaar om te koken)
10. Stroomindicatielampje
11. Olieopvangbak
12. Onderste steunframe: kan worden geopend om gemakkelijker olie op te vangen

## TECHNISCHE SPECIFICATIES

Model No.	300000KLU
Stroomvoorziening	220-240V ~ 50/60Hz
Stroomverbruik	2000W
Afmetingen	L357*B344*H129mm

Specificaties en ontwerp kunnen zonder voorafgaande kennisgeving worden gewijzigd.

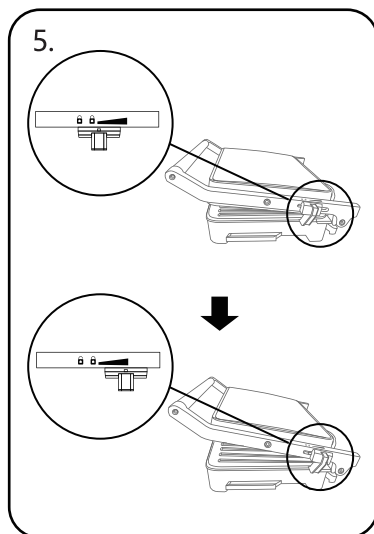
## VÓÓR HET EERSTE GEBRUIK

1. Verwijder alle verpakking.
2. Veeg de kookplaten af met een spons of een vochtige doek en warm water.
3. Dompel het apparaat niet onder in water en spoel de kookoppervlakken niet af onder stromend water.
4. Droog het apparaat met een doek of keukenpapier. Voor de beste resultaten bestrijkt u de kookplaten lichtjes met een beetje bakolie of kookspray.
5. NB: Wanneer uw apparaat voor de eerste keer wordt verwarmd, kan het een beetje rook of een lichte geur afscheiden. Dit is normaal en levert geen veiligheidsrisico's op.

## BEDIENINGSVOORSCHRIFTEN

### ALS EEN PERS GRILL

1. Stel eerst de temperatuurregeling in op MAX. U kunt het later aanpassen aan uw voorkeuren.
2. Sluit het apparaat en steek de stekker in het stopcontact. U zult merken dat het stroomindicatielampje en het groene lampje gaan branden om aan te geven dat het apparaat reeds aan het opwarmen is.
3. Het duurt ongeveer 2-3 minuten voordat het apparaat de juiste temperatuur heeft bereikt, waarna het groene lampje uitgaat.
4. Zodra het groene lampje uit is, opent u het apparaat en plaatst u de panini of andere etenswaren op de onderste kookplaat.
5. Sluit het apparaat. Het groene lampje zal weer aanspringen. Met de hoogte-instelknop kunt u de hoogte van de bovenste grillplaat aanpassen.



6. Gril ongeveer 3-8 minuten totdat het groene lampje uitgaat of totdat de panini of ander voedsel goudbruin wordt. Regel hierbij de thermostaatknop naar uw voorkeur.
7. Wanneer het voedsel in de gewenste mate wordt verwarmd/gegrild, gebruikt u het handvat om het deksel te openen. Verwijder de etenswaren met behulp van een plastic spatel. Gebruik nooit metalen tangen of een mes, omdat deze de antiaanbaklaag van de kookplaten kunnen beschadigen.
8. Als u klaar bent, haalt u de stekker uit het stopcontact en laat u het apparaat afkoelen.

## ALS EEN OPEN GRILL

1. De bovenste en onderste kookplaten van het apparaat kunnen worden uitgelijnd om een groot, dubbel kookoppervlak te creëren. Het gebruik van het apparaat als een open grill is een veelzijdige kookoptie.
2. Plaats het apparaat op een schoon, vlak oppervlak.
3. Met uw linkerhand aan het handvat gebruikt u uw rechterhand om de grillontgrendelingsknop naar u toe te schuiven. Duw het handvat naar achteren totdat het deksel plat op het aanrecht rust. Het apparaat blijft in deze positie totdat u het handvat en het deksel optilt om het terug te brengen naar de gesloten positie.
4. U kunt de open grill-optie gebruiken om hamburgers, biefstuk, gevogelte (we raden af om kip met botten op deze manier te bereiden, omdat deze niet gelijkmatig op een open grill kookt), vis en groenten te grillen.

## REINIGING EN ONDERHOUD

1. Trek altijd de stekker uit het stopcontact en laat het apparaat afkoelen voordat u het schoonmaakt. Het apparaat is gemakkelijker schoon te maken als het een beetje warm is. U hoeft het apparaat niet uit elkaar te halen om het schoon te maken. Dompel het apparaat nooit onder in water. Het apparaat is NIET vaatwasmachinebestendig.
2. Veeg de kookplaten af met een zachte doek om voedselresten te verwijderen. Voor aangebakken voedselresten doet u wat warm water vermengd met afwasmiddel over de resten en maakt u het getroffen gebied schoon met een niet-schurend plastic schuursponsje of plaats een nat papieren doekje over de plek om de voedselresten los te maken.
3. Gebruik geen schurende schoonmaakmiddelen, want deze kunnen de anti-aanbaklaag van de kookplaten beschadigen.
4. Gebruik geen metalen keukengerei om uw etenswaren te verwijderen, omdat deze het anti-aanbakoppervlak van de kookplaten kunnen beschadigen.
5. Veeg de buitenkant van het apparaat alleen af met een vochtige doek. Reinig de buitenkant niet met een schuursponsje of staalwol, omdat dit de afwerking beschadigt.
6. Verwijder en leeg de lekbak na elk gebruik en was de bak in warm zeepwater. Gebruik geen schuursponsjes of agressieve schoonmaakmiddelen, omdat deze het oppervlak van de bak kunnen beschadigen. Spoel en droog de bak grondig met een schone, zachte doek en plaats hem terug.

## OPSLAG

- Zorg er altijd voor dat het apparaat losgekoppeld, koel en droog is voordat u het opbergt.
- Vergrendel de hoogte-instelknop voor gemakkelijk dragen en opbergen.

## AFVALVERWERKING



Als verantwoordelijke retailers geven we om het milieu. Daarom verzoeken wij u om de juiste verwijderings-/ recyclingprocedure voor het apparaat en de verpakkingsmaterialen te volgen. Dit helpt bij het behoud van natuurlijke hulpbronnen en zorgt ervoor dat het apparaat wordt verwijderd op een manier die de gezondheid en het milieu beschermt.

U moet dit apparaat en zijn verpakking weggooien in overeenstemming met de lokale wet- en regelgeving. Aangezien dit apparaat elektronische componenten bevat, moet het samen met zijn accessoires gescheiden van het huishoudelijk afval worden weggegooid.

Neem contact op met uw lokale overheid voor meer informatie over afvalverwerking en recyclagemogelijkheden en -vereisten. Het apparaat moet voor recyclage naar uw plaatselijke recyclagecentrum worden gebracht. Sommige recyclagecentra accepteren apparaten gratis.

**GARANTIE: 2 JAAR**

# CONSIGNES DE SÉCURITÉ

---

---

## IMPORTANTES

1. LISEZ TOUTES LES INSTRUCTIONS.
2. Sur secteur CA 220-240 Volt seulement. Ce produit est destiné à un usage domestique uniquement.
3. Ne touchez pas les surfaces chaudes. Utilisez la poignée ou les boutons pour saisir, ouvrir, fermer ou déplacer l'appareil.
4. Pour éviter tout risque d'électrocution, ne plongez pas le câble, la prise ou l'unité de cuisson dans l'eau ou tout autre liquide.
5. Une surveillance étroite est nécessaire lorsqu'un appareil est utilisé par ou à proximité d'enfants.
6. Débranchez l'appareil lorsqu'il n'est pas utilisé et avant de le nettoyer. Laissez refroidir l'appareil avant de mettre ou d'enlever des pièces et avant de le nettoyer.
7. N'utilisez aucun appareil qui a mal fonctionné ou qui a été endommagé de quelque manière que ce soit. Afin d'éviter tout risque d'électrocution, n'essayez jamais de réparer l'appareil vous-même. Apportez-le à un centre de service agréé pour examen et réparation. Un remontage incorrect peut présenter un risque de choc électrique lors de l'utilisation de l'appareil.
8. L'utilisation d'accessoires n'est pas recommandée par le fabricant et peut entraîner



un incendie, un risque d'électrocution ou des blessures corporelles.

9. Ne pas utiliser à l'extérieur ou à des fins commerciales.
10. Ne laissez pas le câble d'alimentation pendre sur le bord de la table ou du plan de travail ou toucher des surfaces chaudes.
11. Ne placez pas l'appareil sur ou à proximité d'un brûleur à gaz ou électrique chaud ou d'un four chauffé.
12. N'utilisez pas l'appareil autrement qu'aux fins pour lesquelles il a été conçu.
13. N'essayez pas de faire fonctionner l'appareil au moyen d'une minuterie externe ou d'un système de télécommande séparé.
14. Cet appareil peut être utilisé par des enfants âgés de 8 ans et plus et par des personnes ayant des capacités physiques, sensorielles ou mentales réduites ou un manque d'expérience et de connaissances s'ils sont supervisés ou ont reçu des instructions concernant son utilisation en toute sécurité et comprennent les risques encourus. Les enfants ne doivent pas jouer avec l'appareil. Le nettoyage et l'entretien ne doivent pas être effectués par des enfants à moins qu'ils ne soient âgés de plus de 8 ans et soient surveillés.
15. Maintenez l'appareil et son câble hors de portée des enfants de moins de 8 ans.
16. Les surfaces accessibles peuvent chauffer

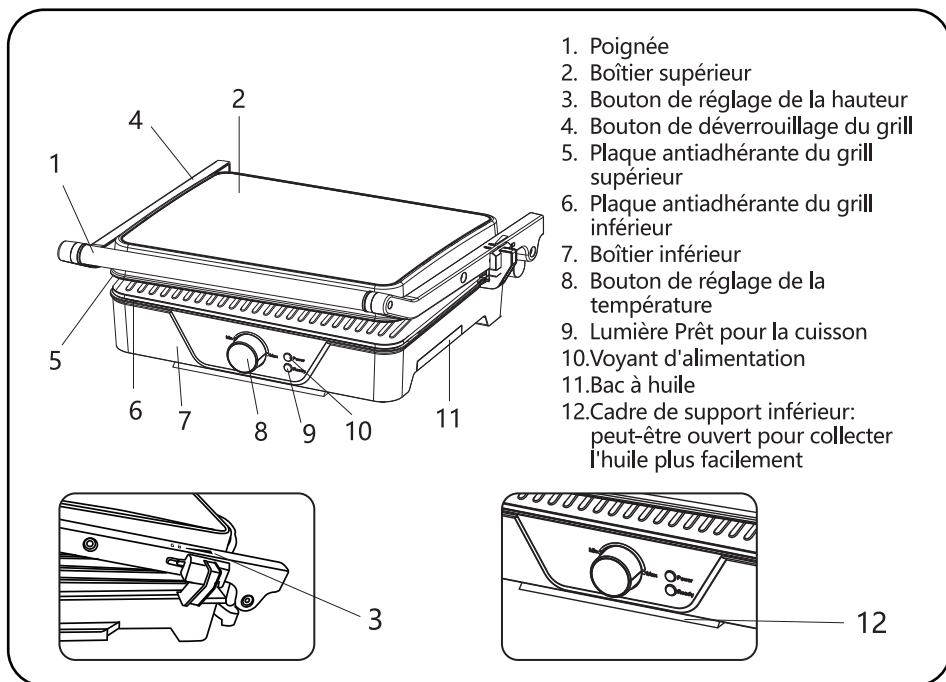
lorsque l'appareil fonctionne.

17. Si le câble d'alimentation est endommagé, il doit être remplacé par le fabricant, son agent de service ou des personnes de qualification similaire afin d'éviter tout danger.

18. PRISE MISE À LA TERRE: Pour réduire le risque d'électrocution, cet appareil est doté d'une fiche mise à la terre. Si la fiche ne s'insère pas complètement dans la prise électrique, contactez un électricien qualifié. Ne modifiez en aucun cas la fiche et n'utilisez pas d'adaptateur.

19. CONSERVEZ CES INSTRUCTIONS.

## SCHÉMA DE L'APPAREIL



## CARACTÉRISTIQUES TECHNIQUES

Modèle n°	300000KLU
Alimentation	220-240V ~ 50/60Hz
Puissance	2000W
Dimensions	357*344*129mm (L*I*h)

Les caractéristiques et la conception sont sujettes à modification sans préavis.

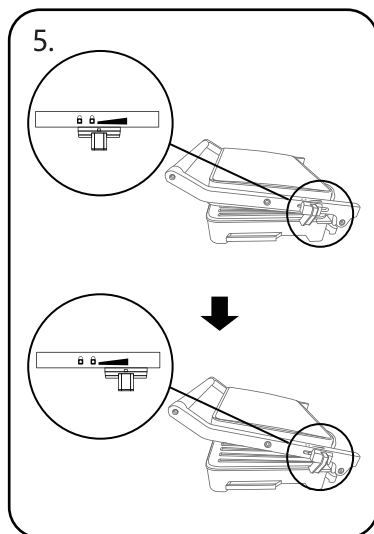
## AVANT LA PREMIÈRE UTILISATION

1. Retirez tous les emballages.
2. Essuyez les plaques de cuisson avec une éponge ou un chiffon humide et de l'eau tiède.
3. Ne plongez pas l'appareil dans l'eau et ne rincez pas les surfaces de cuisson sous l'eau courante.
4. Séchez l'appareil avec un chiffon ou une serviette en papier. Pour de meilleurs résultats, enduisez légèrement les plaques de cuisson d'un peu d'huile de cuisson ou d'un enduit à cuisson.
5. Remarque: Lorsque votre appareil est chauffé pour la première fois, il peut émettre une petite quantité de fumée ou une légère odeur. Ceci est normal et ne pose aucun problème de sécurité.

## MODE D'EMPLOI

### GRILL FERMÉ

1. Commencez par régler le bouton de réglage de la température sur MAX. Vous pourrez le réajuster plus tard selon vos préférences.
2. Fermez l'appareil et branchez-le. Vous remarquerez que les voyants d'alimentation et Prêt pour la cuisson s'allument, indiquant que l'appareil a commencé à chauffer.
3. Il faudra environ 2-3 minutes pour que l'appareil atteigne la température appropriée, moment auquel le voyant Prêt pour la cuisson s'éteint.
4. Une fois le voyant Prêt pour la cuisson éteint, ouvrez l'appareil et placez le panini ou autres aliments sur la plaque de cuisson inférieure.
5. Fermez l'appareil. Le voyant Prêt pour la cuisson se rallumera. Vous pouvez utiliser le bouton de réglage de la hauteur pour régler la hauteur de la plaque de grill supérieure.



6. Faites cuire pendant 3 à 8 minutes jusqu'à ce que le voyant Prêt pour la cuisson s'éteigne ou que le panini ou tout autre aliment vire au brun doré, en ajustant le bouton de température selon vos goûts.
7. Lorsque les aliments sont chauffés / cuits au degré souhaité, utilisez la poignée pour ouvrir le couvercle. Retirez les aliments à l'aide d'une spatule en plastique. N'utilisez jamais de pinces métalliques ou de couteau car ils peuvent endommager le revêtement antiadhésif des plaques de cuisson.
8. Une fois terminé, débranchez l'appareil et laissez-le refroidir.

## GRILL OUVERT

1. Les plaques de cuisson supérieures et inférieures de l'appareil peuvent être alignées pour créer une grande surface de cuisson double. L'utilisation de l'appareil comme grill ouvert est une option de cuisson polyvalente.
2. Placez l'appareil sur une surface plane et propre.
3. Avec votre main gauche sur la poignée, utilisez votre main droite pour faire glisser le bouton de déverrouillage du grill vers vous. Poussez la poignée vers l'arrière jusqu'à ce que le couvercle repose à plat sur le plan de travail. L'unité restera dans cette position jusqu'à ce que vous souleviez la poignée et le couvercle pour le ramener en position fermée.
4. Vous pouvez utiliser l'option grill ouvert pour cuire des hamburgers, des steaks, de la volaille (nous ne recommandons pas de cuire du poulet avec os en utilisant cette méthode car il ne cuit pas uniformément sur un grill ouvert), du poisson et des légumes.

## NETTOYAGE ET ENTRETIEN

1. Débranchez toujours l'appareil et laissez-le refroidir avant de le nettoyer. L'appareil est plus facile à nettoyer lorsqu'il est légèrement chaud. Il n'est pas nécessaire de démonter l'appareil pour le nettoyer. Ne plongez jamais l'appareil dans l'eau. L'appareil NE VA PAS au lave-vaisselle.
2. Essayez les plaques de cuisson avec un chiffon doux pour éliminer les résidus d'aliments. Pour les résidus d'aliments cuits, pressez de l'eau tiède mélangée avec du détergent sur les résidus, puis nettoyez la zone avec un tampon à récurer en plastique non abrasif ou placez une serviette en papier humide sur la zone pour détacher les résidus alimentaires.
3. N'utilisez pas de produits de nettoyage abrasifs car ils peuvent rayer et endommager le revêtement antiadhésif des plaques de cuisson.
4. N'utilisez pas d'ustensiles en métal pour retirer vos aliments car ils peuvent endommager la surface antiadhésive des plaques de cuisson.
5. Essayez l'extérieur de l'appareil uniquement avec un chiffon humide. Ne nettoyez pas l'extérieur avec un tampon à récurer abrasif ou de la laine d'acier car cela endommagerait la finition de l'appareil.
6. Retirez et videz le bac à huile après chaque utilisation et lavez-le dans de l'eau chaude savonneuse. Évitez d'utiliser des tampons à récurer ou des détergents abrasifs car ils peuvent endommager la surface du bac. Rincez et séchez soigneusement le bac avec un chiffon propre et doux puis remplacez-le.

## STOCKAGE

- Débranchez toujours l'appareil et assurez-vous qu'il soit froid et sec avant de le ranger.
- Verrouillez le bouton de réglage de la hauteur pour un transport et un rangement faciles.

## RECYCLAGE



En tant que détaillant responsable, nous nous soucions de l'environnement.

À ce titre, nous vous invitons à suivre la procédure d'élimination / de recyclage appropriée de l'appareil et de ses matériaux d'emballage. Cela aidera à conserver les ressources naturelles et à garantir que l'appareil est éliminé d'une manière qui protège la santé et l'environnement.

Vous devez vous débarrasser de cet appareil et de son emballage conformément aux lois et réglementations locales.

Comme cet appareil contient des composants électroniques, l'appareil et ses accessoires doivent être éliminés séparément des ordures ménagères.

Contactez votre autorité locale pour en savoir plus sur les options et les exigences d'élimination et de recyclage.

L'appareil doit être amené à votre centre de recyclage local pour être recyclé. Certains centres de recyclage acceptent les appareils gratuitement.

**GARANTIE: 2 ANS**

# INFORMAÇÕES IMPORTANTES

## SOBRE SEGURANÇA

1. LEIA TODAS AS INSTRUÇÕES.
2. AC 220-240 Volt apenas. Este produto é apenas para uso doméstico.
3. Não toque nas superfícies quentes. Use a alça ou botões para pegar, abrir, fechar ou mover o aparelho.
4. Para se proteger contra o risco de choque elétrico, não mergulhe o cabo, o plugue ou a unidade de cozimento em água ou qualquer outro líquido.
5. É necessária supervisão cuidadosa quando qualquer aparelho for usado por crianças ou perto delas.
6. Desligue o aparelho quando não estiver em uso e antes de limpar. Deixe o aparelho esfriar antes de colocar ou retirar peças e antes de limpar.
7. Não opere nenhum aparelho que esteja com defeito ou danificado de qualquer maneira. Para evitar o risco de choque elétrico, nunca tente consertar o aparelho por conta própria. Leve-o a um centro de serviço autorizado para exame e reparo. A remontagem incorreta pode representar risco de choque elétrico quando o aparelho for usado.
8. O uso de acessórios não é recomendado pelo fabricante e pode resultar em incêndio,

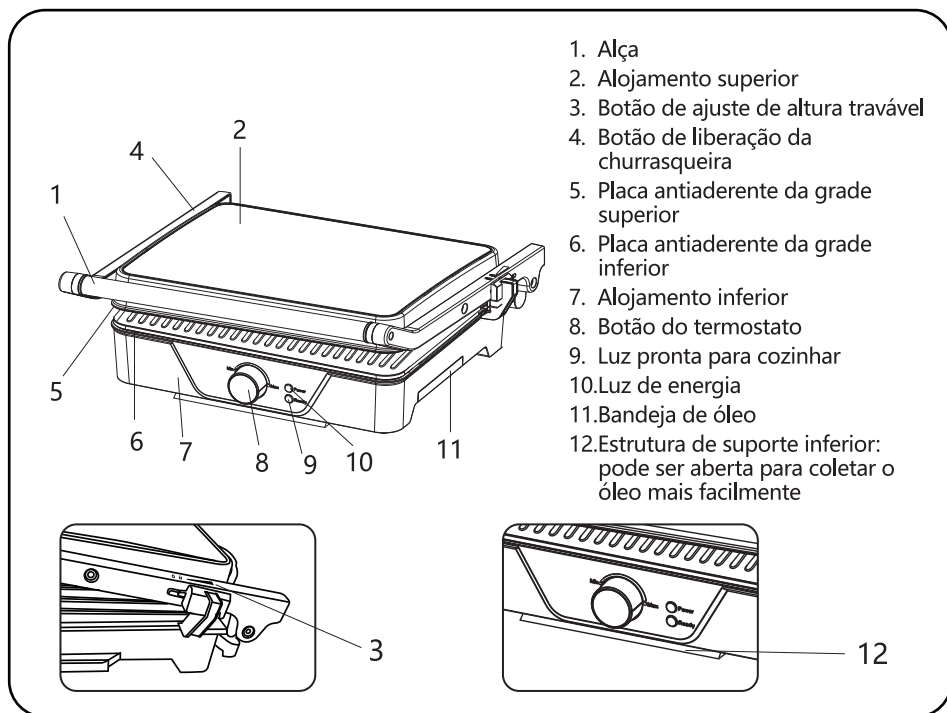
- choque elétrico ou ferimentos em pessoas.
9. Não use ao ar livre ou para fins comerciais.
  10. Não deixe o cabo de alimentação pendurado na borda da mesa ou balcão ou tocar em superfícies quentes.
  11. Não coloque o aparelho sobre ou perto de um gás quente ou queimador elétrico ou forno aquecido.
  12. Não use o aparelho a não ser para o fim a que se destina.
  13. Não tente operar o aparelho por meio de um temporizador externo ou sistema de controle remoto separado.
  14. Este aparelho pode ser usado por crianças a partir de 8 anos e pessoas com capacidades físicas, sensoriais ou mentais reduzidas ou com falta de experiência e conhecimento, caso tenham recebido supervisão ou instruções sobre seu uso seguro e compreendam os perigos envolvidos. As crianças não devem brincar com o aparelho. A limpeza e manutenção pelo usuário não podem ser realizadas por crianças, a menos que tenham mais de 8 anos de idade e sejam supervisionadas.
  15. Mantenha o aparelho e seu cabo fora do alcance de crianças menores de 8 anos.
  16. As superfícies acessíveis podem aquecer quando o aparelho está em funcionamento.

17. Se o cabo de alimentação estiver danificado, deve ser substituído pelo fabricante, seu agente de serviço ou por pessoas igualmente qualificadas para evitar perigos.

18. **PLUGUE ATERRADO:** Para reduzir o risco de choque elétrico, este aparelho possui um plugue aterrado. Se o plugue não se encaixar totalmente na tomada elétrica, entre em contato com um eletricista qualificado. Não modifique o plugue de forma alguma, nem use um adaptador.

19. **GUARDE ESTAS INSTRUÇÕES.**

## VISÃO GERAL DO PRODUTO



1. Alça
2. Alojamento superior
3. Botão de ajuste de altura travável
4. Botão de liberação da churrasqueira
5. Placa antiaderente da grade superior
6. Placa antiaderente da grade inferior
7. Alojamento inferior
8. Botão do termostato
9. Luz pronta para cozinhar
10. Luz de energia
11. Bandeja de óleo
12. Estrutura de suporte inferior: pode ser aberta para coletar o óleo mais facilmente



## ESPECIFICAÇÕES TÉCNICAS

Modelo No.	300000KLU
Fonte de energia	220-240V ~ 50/60Hz
Consumo de energia	2000W
Dimensões	L357*W344*H129mm

As especificações e design estão sujeitos a alterações sem aviso prévio.

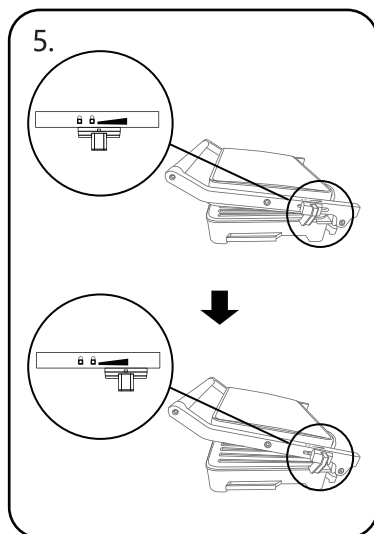
## ANTES DA PRIMEIRA UTILIZAÇÃO

1. Remova todas as embalagens.
2. Limpe as placas de cozimento com uma esponja ou pano **hÚMIDO** e água morna.
3. Não mergulhe a unidade em água nem enxágue as superfícies de cozimento em água corrente.
4. Seque o aparelho com um pano ou toalha de papel. Para melhores resultados, cubra levemente as placas de cozinha com um pouco de óleo de cozinha ou spray de cozinha.
5. NB: Quando o seu aparelho é aquecido pela primeira vez, pode emitir uma pequena quantidade de fumo ou um ligeiro odor. Isso é normal e não representa problemas de segurança.

## INSTRUÇÕES DE OPERAÇÃO

### COMO PRESS GRILL

1. Primeiro, defina o controle de temperatura para **MAX**. Pode ajustá-lo mais tarde de acordo com suas preferências.
2. Feche o aparelho e ligue-o à tomada. notará que as luzes de energia e de pronto para cozinhar acendem, indicando que o aparelho começou a aquecer.
3. O aparelho demorará cerca de 2 a 3 minutos a atingir a temperatura adequada, altura em que a luz de pronto a cozinhar apaga-se.
4. Quando a luz de pronto para cozinhar estiver apagada, abra o aparelho e coloque a panini ou outros alimentos na placa de cozimento inferior.
5. Feche o aparelho. A luz de pronto para cozinhar acenderá novamente. pode usar o botão de ajuste de altura para ajustar a altura da placa de grade superior.



6. Cozinhe por 3-8 minutos até que a luz pronta para cozinhar se apague ou a panini ou outro alimento fique marrom dourado, ajustando os controles de temperatura para se adequar ao seu gosto.
7. Quando o alimento estiver aquecido / cozido no grau desejado, use a alça para abrir a tampa. Remova os alimentos com a ajuda de uma espátula de plástico. Nunca use pinças de metal ou facas, pois podem danificar o revestimento antiaderente das placas de cozimento.
8. Quando terminar, desconecte o aparelho e deixe a unidade aberta para esfriar.

## COMO UMA GRELHA ABERTA

1. As placas de cozimento superior e inferior do aparelho podem ser alinhadas para criar uma superfície de cozimento grande e de tamanho duplo. Usar o aparelho como grelha aberta é uma opção de cozimento versátil.
2. Coloque o aparelho sobre uma superfície plana e limpa.
3. Com a mão esquerda na alça, use a mão direita para deslizar o botão de liberação da grade em sua direção. Empurre a alça para trás até que a tampa fique totalmente apoiada no balcão. A unidade ficará nesta posição até que levante a alça e a tampa para retorná-la à posição fechada.
4. pode usar a opção de grelha aberta para cozinhar hambúrgueres, bifes, aves (não recomendamos cozinhar frango com osso usando este método, pois não cozinha uniformemente em uma grelha aberta), peixes e vegetais.


## LIMPEZA E MANUTENÇÃO

1. Sempre desligue o aparelho e deixe-o esfriar antes de limpar. A unidade é mais fácil de limpar quando está ligeiramente quente. Não há necessidade de desmontar o aparelho para limpá-lo. Nunca mergulhe o aparelho em água. O aparelho NÃO pode ser lavado na máquina de lavar louça.
2. Limpe as placas de cozimento com um pano macio para remover os resíduos de alimentos. Para resíduos de alimentos cozidos no forno, esprema um pouco de água morna misturada com detergente sobre os resíduos e limpe a área afetada com um esfregão de plástico não abrasivo ou coloque papel toalha HÚMIDO sobre a área para soltar os resíduos de alimentos.
3. Não use produtos de limpeza abrasivos, pois podem riscar e danificar o revestimento antiaderente das placas de cozimento.
4. Não use utensílios de metal para remover seus alimentos, pois eles podem danificar a superfície antiaderente das placas de cozimento.
5. Limpe o exterior do aparelho apenas com um pano HÚMIDO. Não limpe o exterior com um esfregão abrasivo ou palha de aço, pois isso danificará o acabamento.
6. Remova e esvazie a bandeja coletora após cada uso e lave a bandeja em água morna com sabão. Evite usar esfregões ou detergentes fortes, pois podem danificar a superfície da bandeja. Enxágue e seque bem a bandeja com um pano limpo e macio e recoloque-a.

## ARMAZENAMENTO

- Desligue sempre o aparelho e certifique-se de que está fresco e seco antes de o guardar.
- Trave o botão de ajuste de altura para fácil transporte e armazenamento.

## DISPOSIÇÃO

	<p>Como um varejista responsável, nos preocupamos com o meio ambiente.</p> <p>Como tal, recomendamos que siga o procedimento correto de eliminação / reciclagem do aparelho e dos materiais de embalagem. Isso ajudará a conservar os recursos naturais e garantir que o aparelho seja descartado de maneira a proteger a saúde e o meio ambiente.</p> <p>deve descartar este aparelho e sua embalagem de acordo com as leis e regulamentações locais.</p> <p>Como este aparelho contém componentes eletrônicos, ele e seus acessórios devem ser descartados separadamente do lixo doméstico.</p> <p>Entre em contato com as autoridades locais para saber mais sobre as opções e requisitos de descarte e reciclagem.</p> <p>O aparelho deve ser levado ao centro de reciclagem local para reciclagem. Alguns centros de reciclagem aceitam eletrodomésticos gratuitamente.</p>
---	--

GARANTIA: 2 ANOS



SAMSPARTY SL  
CL CABAÑA 78, 45210 YUNCOS ,TOLEDO,ESPAÑA  
B45824786

---

**[HTTP://WWW.AIGOSTAR.COM](http://www.aigostar.com)**  
MADE IN P.R.C