

INSTRUCTION MANUAL



VACUUM CLEANER



All the product images in this manual are just for your reference, the product is subject to the real object.

MODEL 330200JRI 330200ICP

PLEASE READ THE MANUAL CAREFULLY BEFORE USING AND
KEEP IT PROPERLY FOR FUTURE USE

CONTENTS

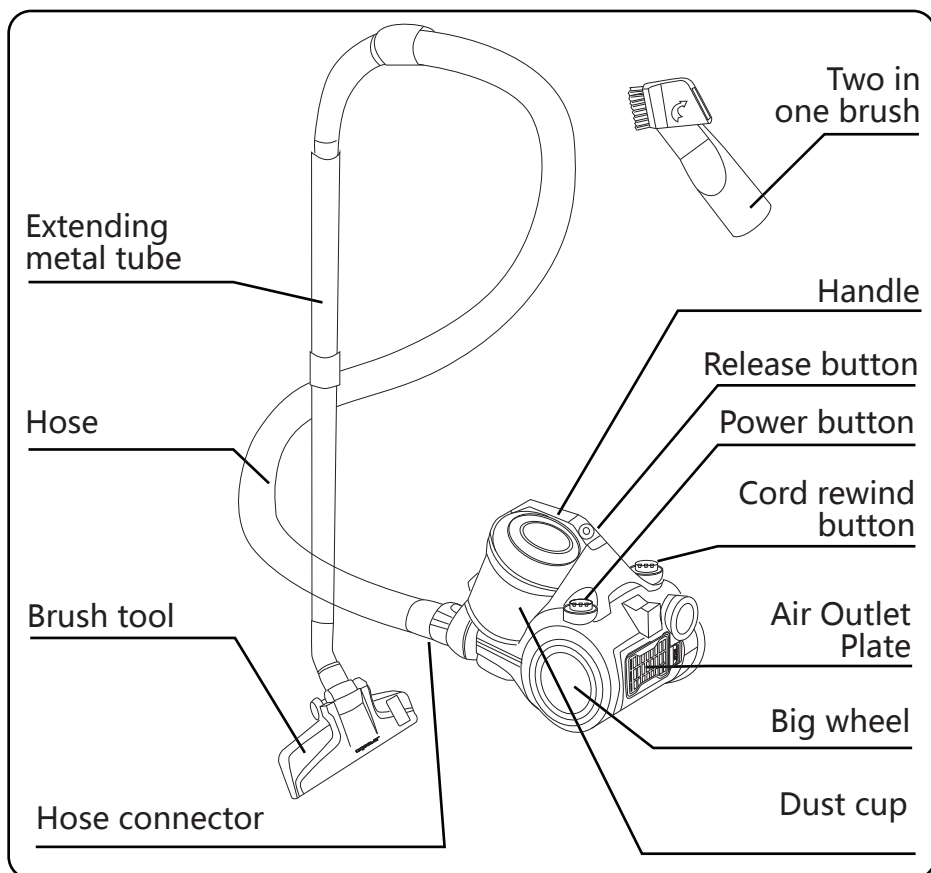
GB	01-08
ES	09-16
PL	17-24
IT	25-32
DE	33-40
NL	41-48
FR	49-56
PT	57-64

SAFETY DIRECTION

1. For the first operation, it is advisable to read the manual carefully before hand and keep it properly for future use.
2. Before the first operation, make sure the dust cup is properly installed.
3. Make sure the power supply is 220-240V 50Hz.
4. Do not vacuum water and inflammable material.
5. Do not vacuum burning material and ashes.
6. Do not use the machine without a motor protection filter filled.
7. Please change the dust cup/HEPA immediately when it is damaged.
8. Do not store or use the machine close to high temperature places.
9. Do not let children use the machine in case of any danger.
- 10.If abnormal noise, smell, smoke or any other failure or breakage was found during the operation, you should turn off the switch and unplug it. Then contact with your service center for repair. Do not repair it by yourself.
- 11.If the supply cord is damaged, it must be replaced by the manufactures or its service agent or a similarly qualified person in order to avoid a hazard.
- 12.This appliance can be used by children

aged from 8 years and above and persons with reduced physical, sensory or mental capabilities or lack of experience and knowledge if they have been given supervision or instruction concerning use of the appliance in a safe way and understand the hazards involved. Children shall not play with the appliance. Cleaning and user maintenance shall not be made by children without supervision.

PRODUCT STRUCTURE DIAGRAM



SPECIFICATIONS

Model No.	330200JRI / 330200ICP
Voltage	220-240V ~
Frequency	50/60Hz
Power	700W

HOW TO USE**ASSEMBLY BEFORE USE**

Fig.1 shows the connection of the hose and the vacuum cleaner:

Put the hose connector in front of the vacuum cleaner. Then insert it into the inlet hole and turn right. If you want to disassemble it, you can turn the hose connection left and then pull it out.

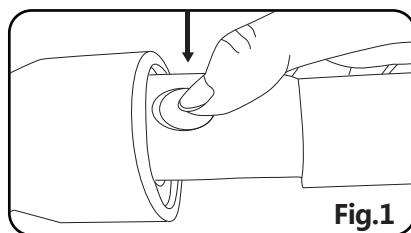


Fig.2 shows the connection of the hose and the extending metal tube:

Hold the flexural connector of the hose and put it into the bigger hole of the tube.

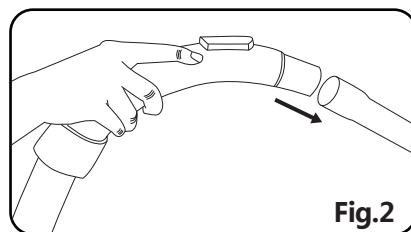


Fig.3 shows the connection of the tube and the brush tool:

Put the metal tube into the hole of the brush and rotate it to fasten them.

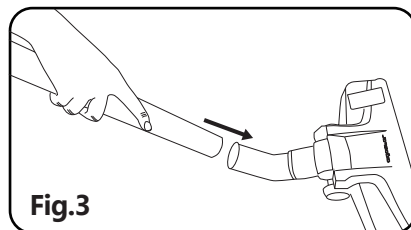


Fig.4 shows how to check the winding of the power cord.

You can pull the power cord out of the machine and stop it when you see the yellow mark. Make sure the red mark is not out. When your sweep is over, firstly turn off the power, pull the plug out of the socket, and then push the winding device button until the cord is completely in the machine.

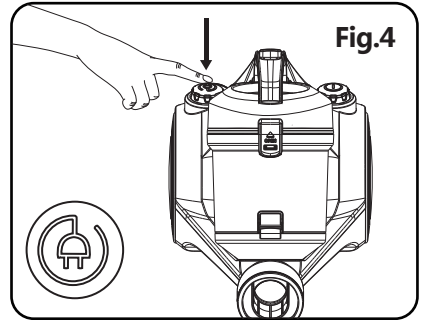
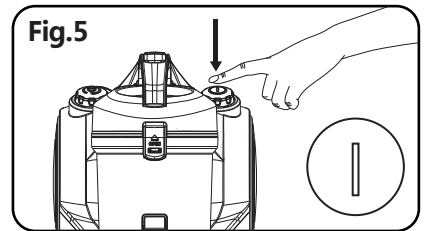


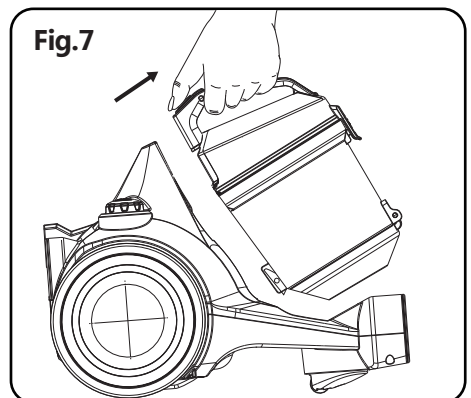
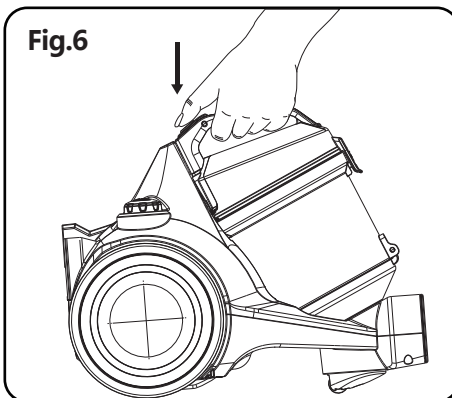
Fig.5 shows the power button

Put the plug into the socket, push the power button to control the work of the machine.

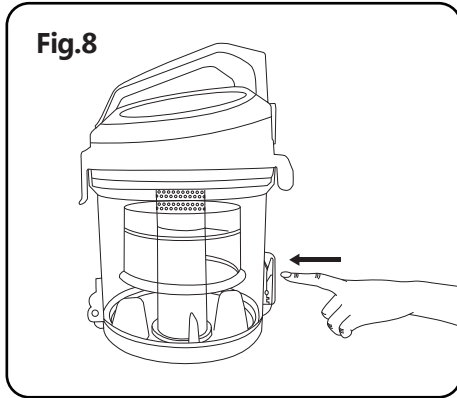


CLEANING OF THE DUST CHAMBER

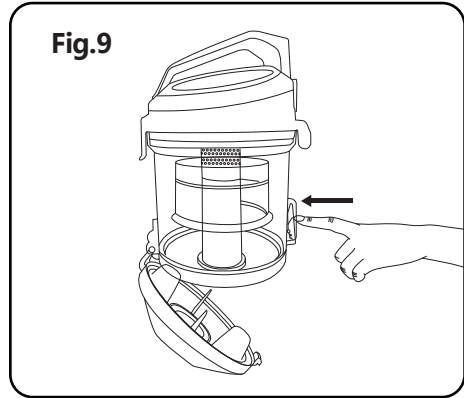
THE STEPS OF THE CHAMBER CLEANING:



1. As in Fig.6, hold the dust chamber handle and push the release button.
2. As in Fig.7, take the dust chamber out of the machine.



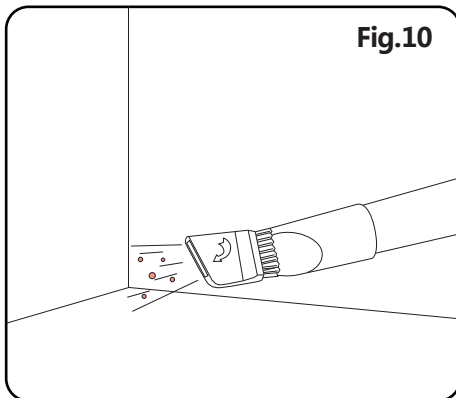
3. As in Fig.8, put the dust chamber onto the rubbish bin, push the release button to open the bottom of the dust chamber, and the dirt and dust will fall into the bin by themselves.



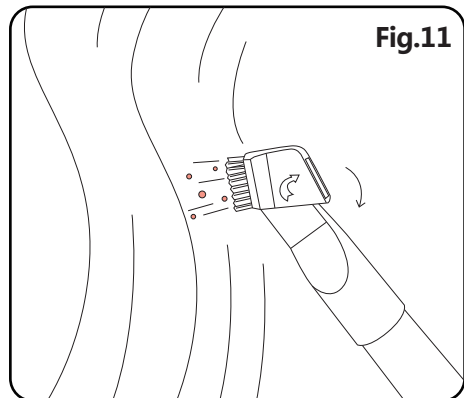
4. As in Fig.9, shut up the dust chamber for a circular use after your cleaning.

ATTACHMENTS

HOW TO USE THE ATTACHMENTS:



1. As in fig.10, you can use the compressed brush in the corner and the aperture.



2. As in fig.11, open the other side with bristles of the compressed brush as the mark of an arrow to clean the sofa, the curtain and the dust on the ornaments.

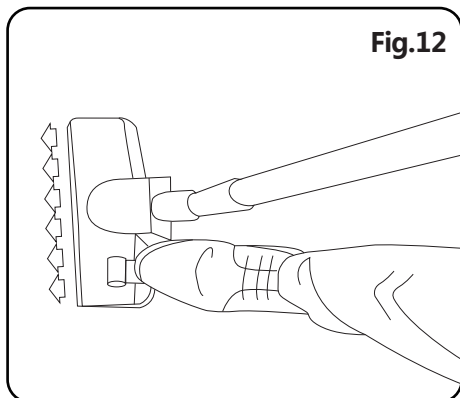


Fig.12

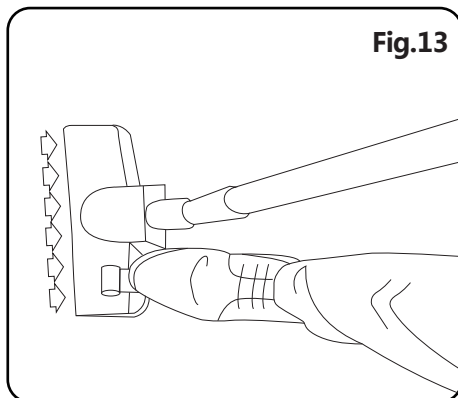


Fig.13

3. As in fig.12, tread on the pedal of the brush tool to let the bristles out, and you can clean the floor.

4. As in fig.13, tread on the pedal of the brush tool again to put the bristles in, and you can clean the carpet.

MAINTENANCE

HOW TO MAINTAIN

- 1.The filter should be cleaned twice a year, and when there is obvious dirt on the filter, it is the time.
- 2.You must fix the filter properly before running the vacuum cleaner.
- 3.The filter can't be cleaned in the washing machine or baked by the blower.
- 4.It will reduce the suction power and damage the motor if you use the wet filter.
- 5.Steps for maintenance:

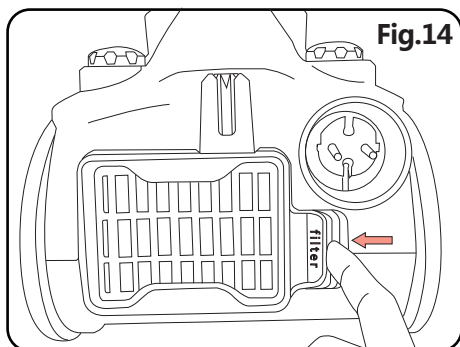


Fig.14

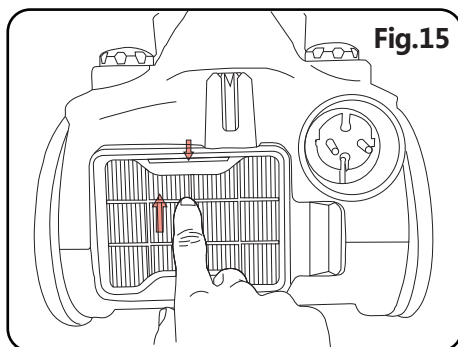


Fig.15

(1) As in fig.14, press the outlet lock to open the outlet board.

(2) As in fig.15, get out the outlet filter.

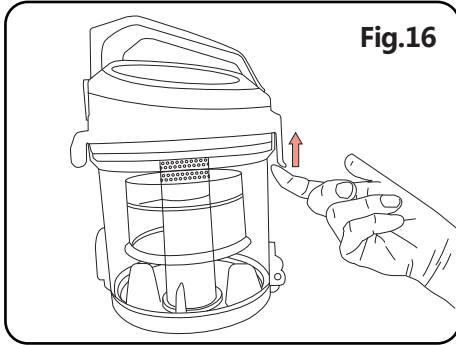


Fig.16

(3) As in fig.16, rotate the HEPA cover to separate it from the chamber cover

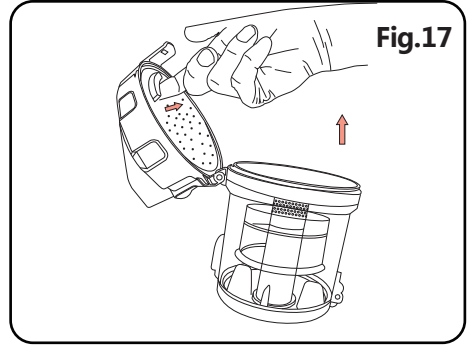


Fig.17

(4) As in fig.17, get the HEPA cover

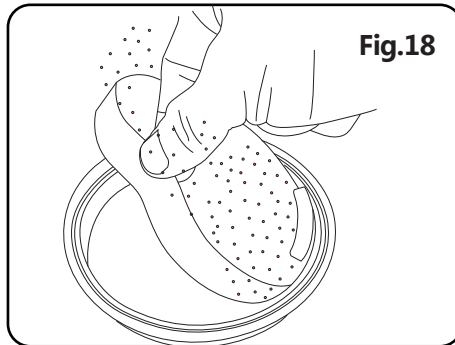


Fig.18

(5) As in fig.18, If you have any hair winding removable cleaning.

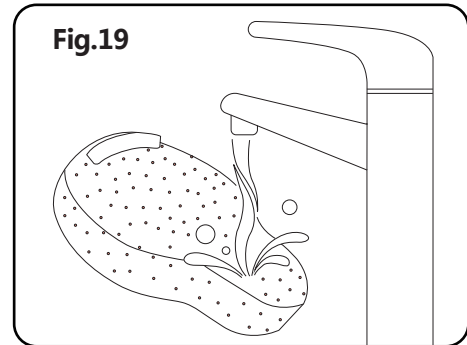


Fig.19

(6) As in fig.19, get the HEPA and wash it.

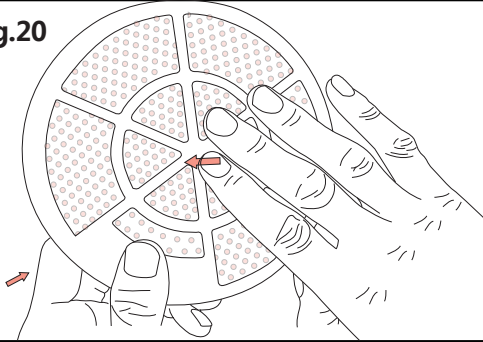
(7) Wash the HEPA cover, the HEPA assembly, the outlet sponge and the dust chamber in the water without detergent and dry them before use.

(8) Fix the HEPA assembly on the chamber cover and make sure three salient cubes should be stuck in the grooves of the dust chamber.

(9) Rotate the HEPA assembly in the direction of the mark on the chamber cover.

(10) Assemble the chamber cover assembly and the dust chamber according to the mark outside.

Fig.20



(11) As in fig.20, hit the filter rack with your hand slightly.

(12) Put the dust chamber assembly into the machine. And in this process, first you should make the chamber in the right position and then press the handle of the dust chamber, if there is a cluck it means the operation is successful.

CORRECT DISPOSAL OF THIS PRODUCT



This marking indicates that this product should not be disposed with other household wastes throughout the EU. To prevent possible harm to the environment or human health from uncontrolled waste disposal, recycle it responsibly to promote the sustainable reuse of material resources. To return your used device, please use the return and collection systems or contact the retailer where the product was purchased. They can take this product for environmental safe recycling.

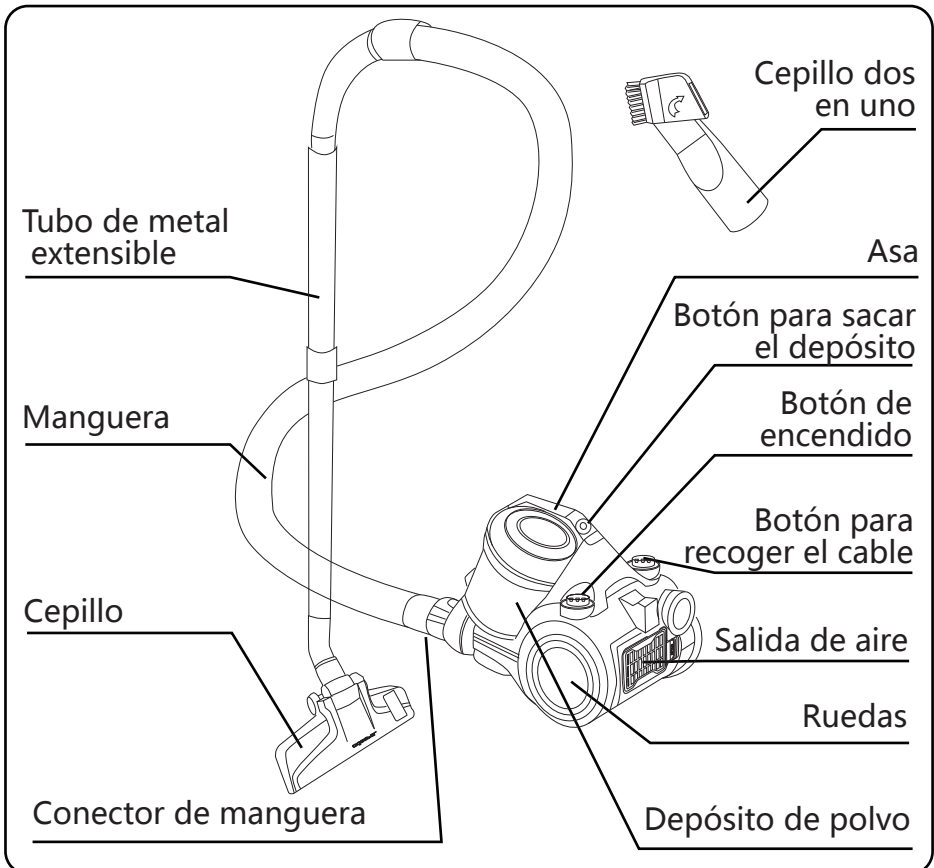
WARRANTY: 2 YEARS

INSTRUCCIONES DE SEGURIDAD

1. Se recomienda leer todas las instrucciones antes de comenzar a usar el aparato, y conservarlas para futuras referencias.
2. Antes del primer uso, asegúrese de que el depósito de polvo está bien instalado.
3. Compruebe que la fuente de alimentación sea 220-240V 50Hz.
4. No aspire agua ni materiales inflamables.
5. No aspire nada que esté ardiendo ni cenizas.
6. No utilice el aparato sin el filtro de protección del motor.
7. Si el depósito de polvo o el filtro están dañados, cámbielos de inmediato.
8. No guarde ni utilice la aspiradora cerca de lugares con altas temperaturas.
9. No permita que los niños utilicen el aparato, para evitar posibles riesgos.
10. Si se produce un ruido, olor o humo extraño, o cualquier otro fallo o rotura durante la operación, apague el aparato y desenchúfelo. Seguidamente, contacte con el centro de reparación para que solucionen el problema. No intente repararlo usted mismo.
11. Si el cable eléctrico está dañado, éste debe ser reemplazado por el fabricante, un distribuidor autorizado o una persona cualificada, para evitar riesgos.

12. Este aparato pueden utilizarlo niños con edad de 8 años y superior y personas con capacidades físicas, sensoriales o mentales reducidas, o falta de experiencia y conocimiento, si se les ha dado la supervisión o formación apropiadas respecto al uso del aparato de una manera segura y comprenden los peligros que implica. La limpieza y el mantenimiento a realizar por el usuario no deben realizarlo los niños sin supervisión.

IDENTIFICACIÓN DE LAS PARTES



ESPECIFICACIONES TÉCNICAS

Modelo N°	330200JRI / 330200ICP
Tensión	220-240V ~
Frecuencia	50/60Hz
Potencia	700W

CÓMO USAR LA ASPIRADORA

INSTALE LAS PIEZAS ANTES DEL USO

Fig.1 Conexión de la manguera a la aspiradora: Ponga el conector de la manguera en frente de la aspiradora. Introdúzcalo en el orificio de entrada y gírelo a la derecha. Si desea desmontarlo, gire la manguera hacia la izquierda y tire de ella.

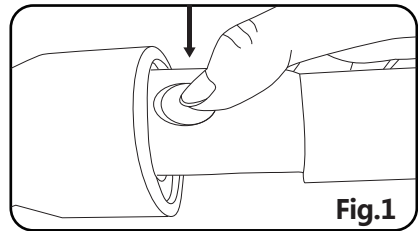


Fig.2 Conexión de la manguera y del tubo de metal extensible:

Sujete el conector de flexión de la manguera y póngala en el agujero más grande del tubo.

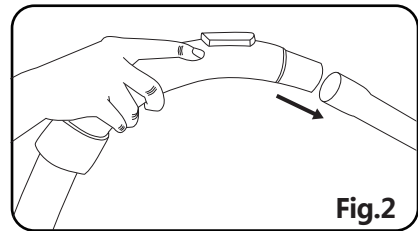


Fig.3 Conexión del tubo y el cepillo:

Coloque el tubo de metal en el agujero del cepillo y gírelo para ajustarlos.

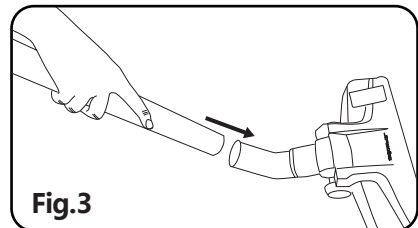


Fig.4 Cómo comprobar el recogido del cable de alimentación.

Puede tirar del cable eléctrico y parar cuando vea la marca amarilla. Asegúrese de que la marca roja no sale. Para enrollarlo, apáguelo y desenchúfelo, y después presione el botón de recogido del cable hasta que el cable esté completamente recogido dentro de la aspiradora.

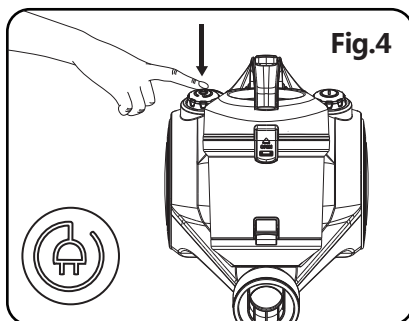
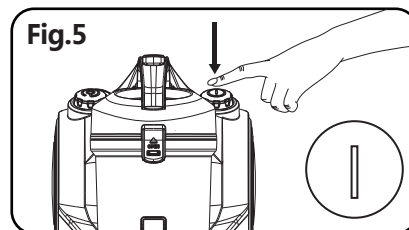


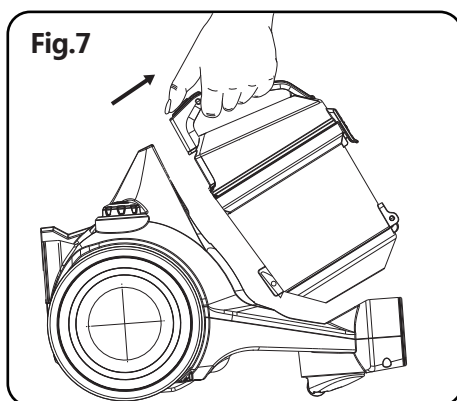
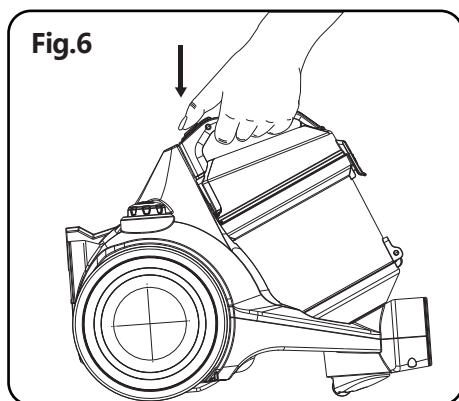
Fig.5 Botón de encendido

Enchufe la aspiradora y pulse el botón de encendido para controlar el funcionamiento de la aspiradora.



LIMPIEZA DEL DEPÓSITO DE POLVO

LOS PASOS PARA LIMPIAR EL DEPÓSITO DE POLVO:



1. Como en la Fig.6, sujete el depósito de polvo y el asa y pulse el botón de sacar el depósito.

2. Como en la Fig.7, saque el depósito de polvo de la aspiradora.

Fig.8

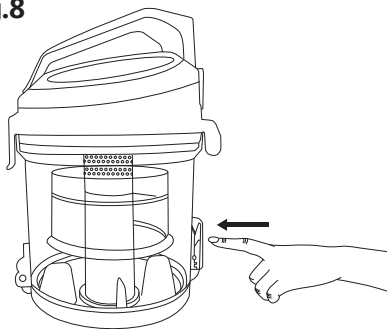
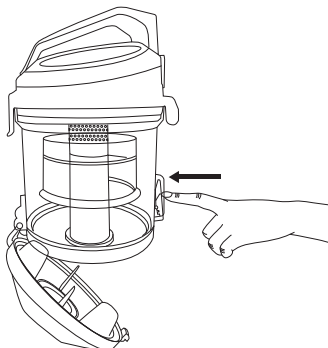


Fig.9



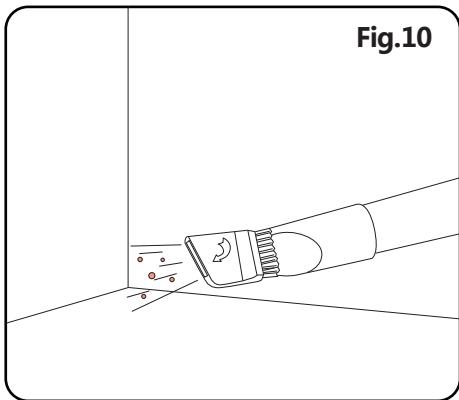
3. Como en la Fig.8, ponga el depósito de polvo en el cubo de la basura, pulse el botón de retirar el depósito y el polvo caerá en la basura por sí mismo.

4. Como en la Fig.9, cierre el depósito de polvo antes de volverlo a usar.

ACCESORIOS

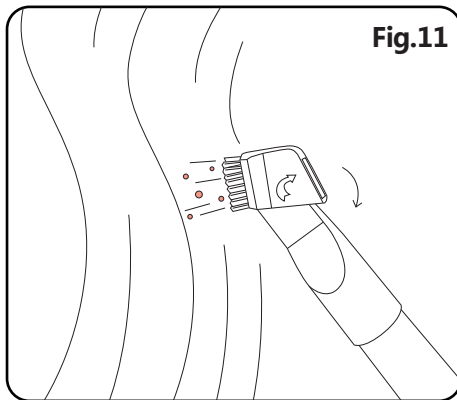
CÓMO UTILIZAR LOS ACCESORIOS

Fig.10

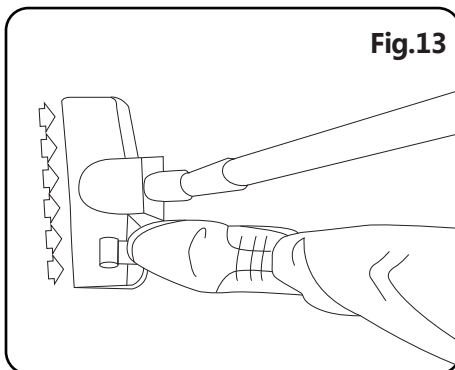
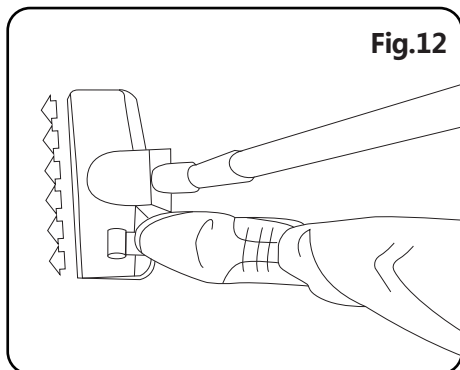


1. Como en la fig.10, puede utilizar el cepillo dos en uno para las esquinas y aperturas.

Fig.11



2. Como en la fig.11, abra el lado que tiene cerdas de cepillo como indica la flecha para limpiar el sofá, las cortinas y el polvo de los adornos.



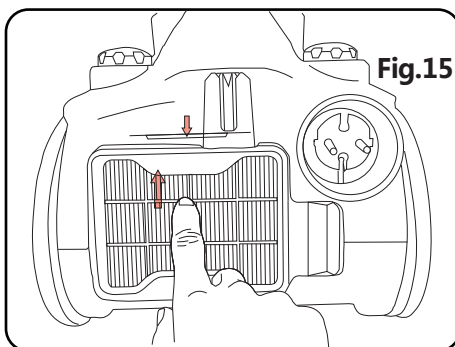
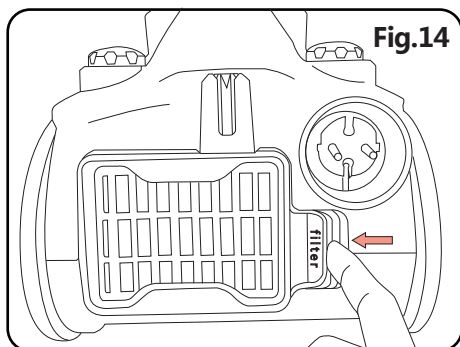
3. Como en la fig.12, pise el pedal del cepillo para que las cerdas estén en el exterior y pueda limpiar el suelo.

4. Como en la fig.13, pise de nuevo el pedal del cepillo para ocultar las cerdas en el interior y poder limpiar las alfombras.

MANTENIMIENTO

CÓMO LLEVAR A CABO EL MANTENIMIENTO

- 1.El filtro debería limpiarse dos veces al año y cuando haya suciedad visible en el filtro.
- 2.Coloque el filtro correctamente antes de empezar a aspirar.
- 3.No se puede lavar el filtro en la lavadora, ni con un compresor.
- 4.La potencia de aspiración se reduce y el motor podría dañarse si el filtro está húmedo.
- 5.Pasos para el mantenimiento:



(1) Como en la fig.14 presione la pestaña de bloqueo para abrir la rejilla de salida.

(2) Como en la fig.15, saque el filtro de salida.

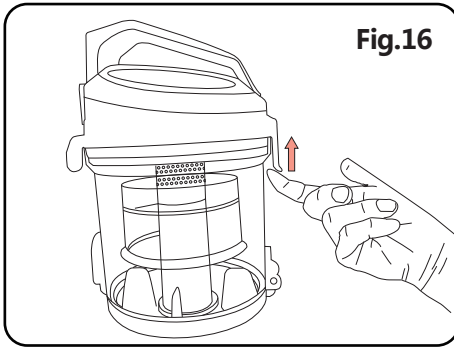


Fig.16

(3) Como en la fig.16, gire el anillo del filtro HEPA para separarlo del compartimento del depósito.

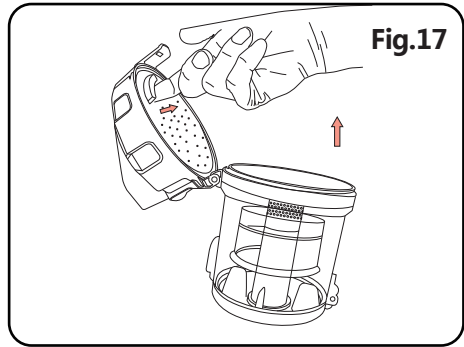


Fig.17

(4) Como en la fig.17, Retire la cubierta del filtro HEPA.

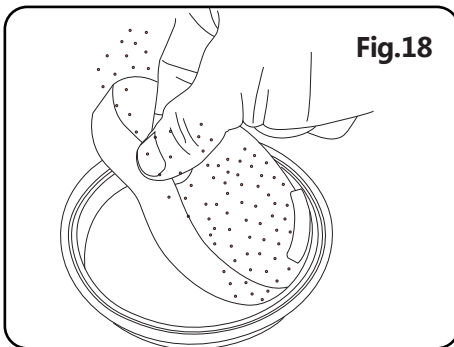


Fig.18

(5) Como en la fig.18, Retire la esponja de salida.

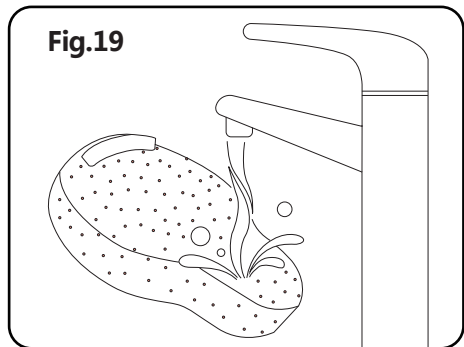


Fig.19

(6) Como en la fig.19, saque el filtro HEPA y lávelo.

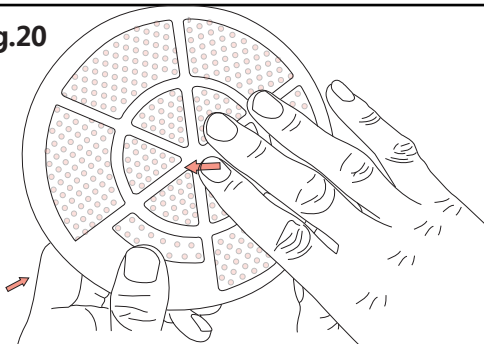
(7) Lave la cubierta del filtro HEPA, el montaje HEPA, la esponja de salida y el depósito de polvo con agua y detergente, y séquelos antes de volver a usar la aspiradora.

(8) Ajuste el montaje del filtro HEPA en la cubierta del depósito y asegúrese de que los tres cubos salientes estén atrapados en las ranuras del depósito de polvo.

(9) Gire el montaje HEPA en la dirección que indica la marca en la cubierta del depósito..

(10) Monte el conjunto de la cubierta del depósito de polvo como indica la marca exterior.

Fig.20



(11) Como en la fig.20, presione suavemente el soporte del filtro con la mano.

(12) Coloque el montaje del depósito de polvo en la aspiradora. En este proceso, coloque en primer lugar el depósito en la posición correcta y luego presione el asa del depósito, si oye un click, habrá realizado la operación correctamente.

ELIMINACIÓN CORRECTA DEL PRODUCTO



Este símbolo indica que este producto no debe desecharse junto con otros residuos domésticos en toda la UE. Para evitar los posibles daños al medio ambiente y a la salud humana que representa la eliminación no controlada de residuos, recicle correctamente para promover la reutilización sostenible de recursos materiales. Para devolver el aparato usado, utilice los sistemas de devolución y recogida, o póngase en contacto con el establecimiento donde adquirió el producto. Ellos pueden recoger el aparato para reciclarlo y colaborar a la protección del medio ambiente.

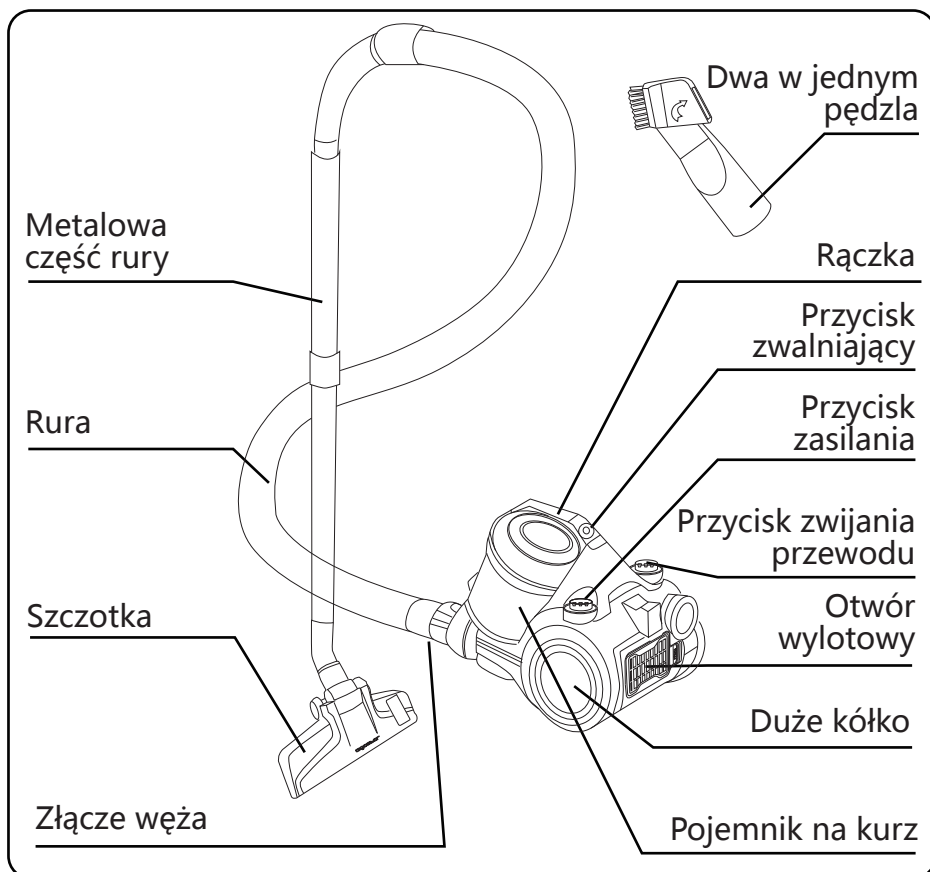
GARANTÍA: 2 AÑOS

WSKAZÓWKI BEZPIECZEŃSTWA

1. Przed pierwszym użyciem, należy dokładnie zapoznać się z instrukcją obsługi.
2. Przed użyciem, należy upewnić się, że pojemnik jest prawidłowo zamontowany.
3. Upewnij się, że odkurzacz został podłączony do 220-240V 50Hz.
4. Nie należy odkurzać mokrych oraz łatwopalnych powierzchni.
5. Nie należy odkurzać żaru ani popiołu.
6. Nie należy korzystać z urządzenia bez sprawnego filtra chroniącego silnik.
7. W razie uszkodzenia pojemnika na kurz, należy go niezwłocznie wymienić.
8. Urządzenia nie należy przechowywać w miejscach, w których panuje wysoka temperatura.
9. Dziecom nie wolno posługiwać się urządzeniem w celu uniknięcia niebezpieczeństwa.
10. W razie wystąpienia dziwnych dźwięków, zapachu, dymu, bądź jakiegokolwiek innego problemu należy niezwłocznie wyłączyć urządzenie, wyjąć wtyczkę z gniazdka, a następnie skontaktować się z serwisem w celu naprawienia odkurzacza. Nie należy naprawiać odkurzacza na własną rękę.
11. W razie uszkodzenia kabla zasilającego, należy wymienić go u producenta, bądź w autoryzowanym serwisie.
12. Urządzenie może być używane przez

dzieci, które ukończyły 8 lat. Osoby o ograniczonych zdolnościach fizycznych, sensorycznych lub umysłowych lub z brakiem doświadczenia i wiedzy, mogą używać sprzętu pod warunkiem, że zostały one objęte nadzorem lub zapoznają się z instrukcją użytkowania urządzenia i rozumieją związane z nim zagrożenia. Dzieci nie powinny się bawić urządzeniem. Używanie i czyszczenie urządzenia jest możliwe przez dzieci jedynie w obecności osoby dorosłej.

STRUKTURA PRODUKTU



SPECYFIKACJA

Model	330200JRI / 330200ICP
Napięcie	220-240V ~
Częstotliwość	50/60Hz
Moc	700W

SPOSÓB UŻYCIA

MONTAŻ PRZED UŻYCIEM

Fig.1 połączenie rury z odkurzaczem. Włóż rurę w łącznik z przodu odkurzacza, a następnie przekręć w prawo. Aby odłączyć, należy przekręcić w lewo i wyciągnąć rurę.

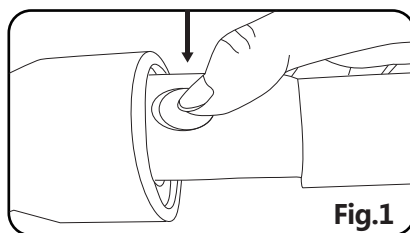


Fig.2 połączenie rury z wystającą częścią metalową: rurę należy włożyć w większą dziurę w odkurzacz.

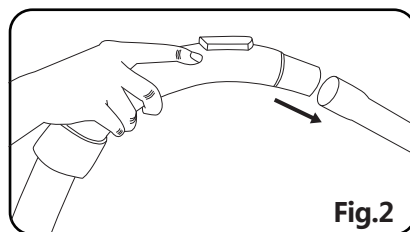


Fig.3 połączenie rury i szczotki:

Włóż metalową rurę w otwór w szczotce, a następnie przekręć.

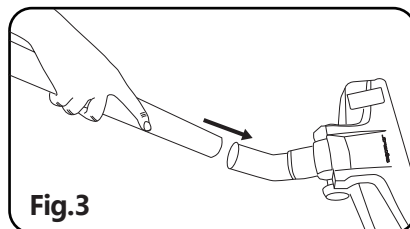


Fig.4 Możesz wyciągnąć kabel z odkurzacza i zablokować go żółtym przyciskiem. Po zakończeniu odkurzania, wyłącz odkurzacz, kabel zasilający wyciągnij z gniazdka, wciśnij przycisk do jego wciągnięcia.

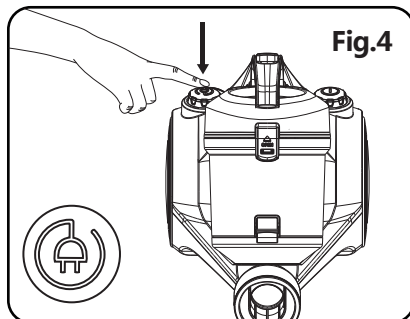
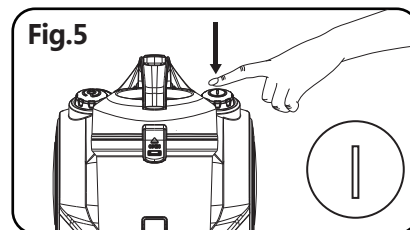
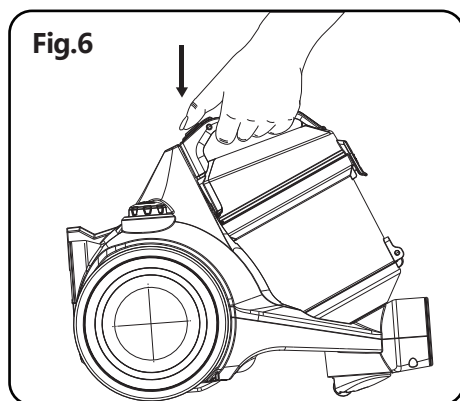


Fig.5 Włóż wtyczkę do kontakty, wciśnij przycisk, aby włączyć odkurzacz.

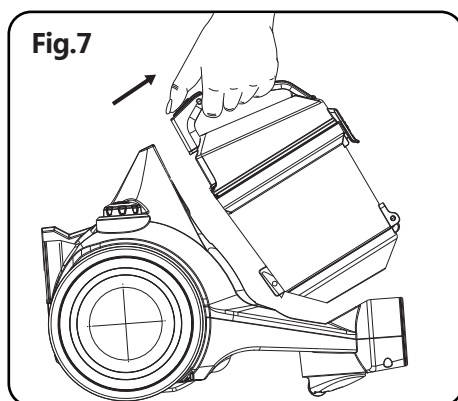


CZYSZCZENIE POJEMNIKA NA KURZ

CZYSZCZENIE KROK PO KROKU:



1. Jak na obrazku 6, trzymaj za pojemnik i rączkę i puść przycisk.



2. Jak na obrazku 7 wyjmij pojemnik z urządzenia.

Fig.8

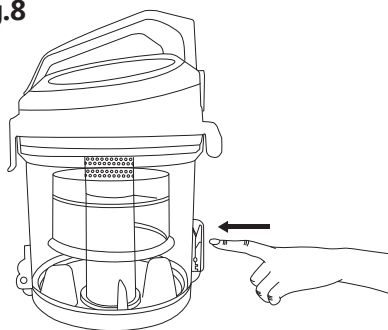
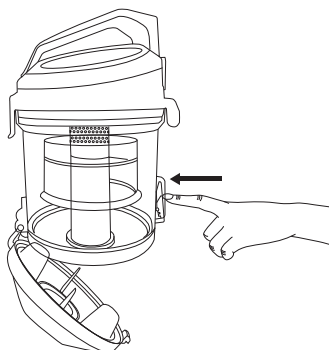


Fig.9



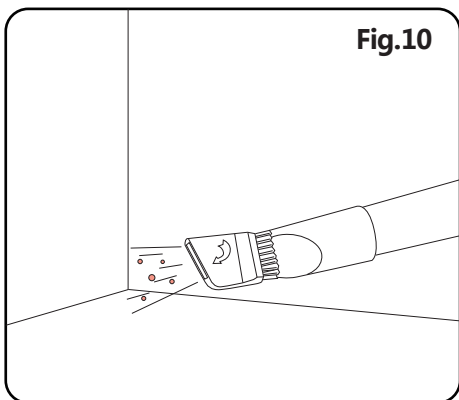
3. Jak na obrazku 8 pojemnikna kurz włóż do kosza zwołnij przycisk, aby utworzyć spód pojemnika, a kurz i bród sam wyleci.

4. Jak na obrazku 9 zamknij pojemnik do ponownego użycia.

DODATKOWE KOŃCÓWKI

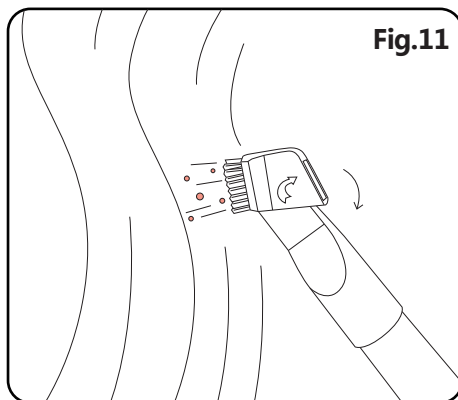
JAK KORZYSTAĆ Z DODATKOWYCH KOŃCÓWEK

Fig.10



1. Jak na obrazku 10, można korzystać z końcówki w celu czyszczenia rogów pokoju.

Fig.11



2. Jak na obrazku 11, końcówka nadaje się do czyszczenia wąskich powierzchni za sofą, zastaną, bądź innych ozdób.

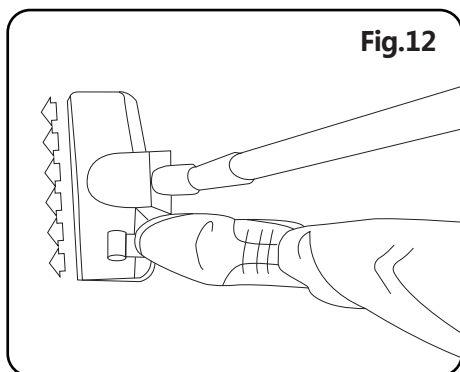


Fig.12

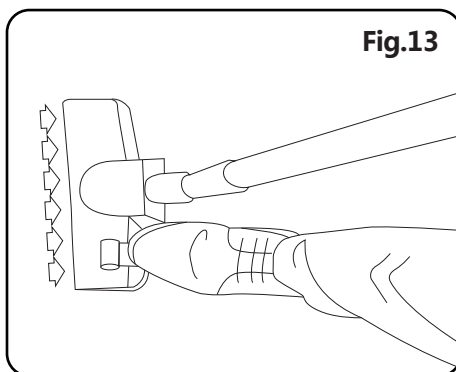


Fig.13

3.obrazku 12 końcówka do czyszczenia podłogi.

4.obrazku 12 Ckońcówka do czyszczenia dywanów.

PRZECHOWYWANIE

JAK PRZECHOWYWAĆ

- 1.Filtr powinien być czyszczony dwa razy do roku oraz kiedy jest widocznie brudny.
- 2.Przed rozpoczęciem pracy urządzenianależy porządnie zamontować filtr
- 3.Filtr nie może być czyszczony w pralce, ani suszony suszarka
- 4.Podczas użytkowania wilgotnego filtru moc zasysania będzie mniejsza.
- 5.Kroki postępowania z filtrem :

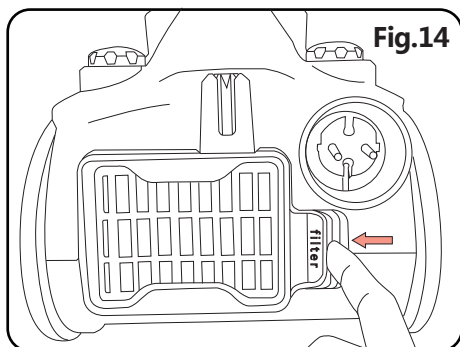


Fig.14

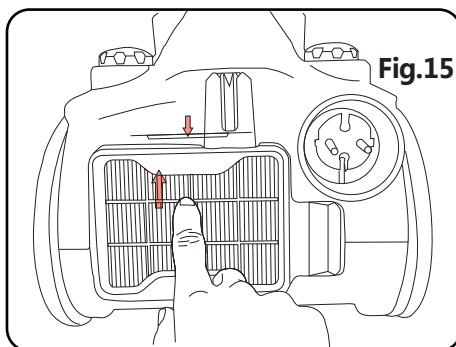
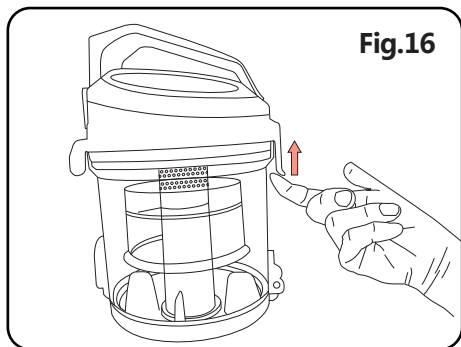


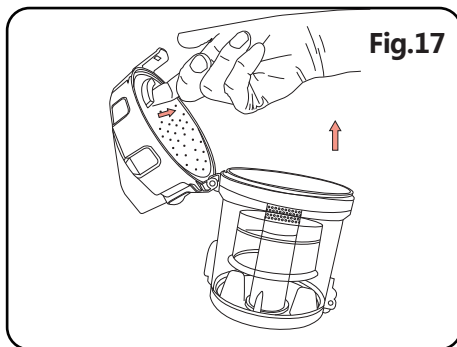
Fig.15

(1) jak na obrazku 14 wciśnij zewnętrzną blokadę, aby otworzyć pokrywę.

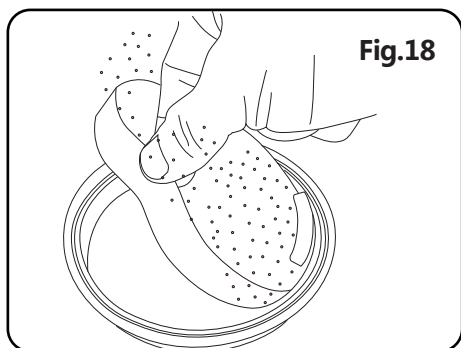
(2) jak na obrazku 15 wyjmij filtr.



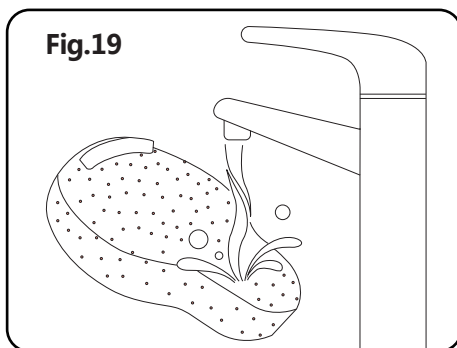
(3) jak na obrazku 16, wyjmij filtr (HEPA), aby odłączyć go od pojemnika na kurz.



(4) jak na obrazku 17 zdejmij pokrywkę HEPA.



(5) jak na obrazku 18 jeżeli w filtrze znajdują się włosy.



(6) jak na obrazku 19 dostać HEPA i umyć.

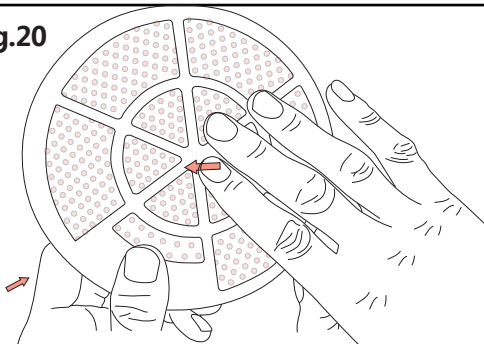
(7) umyj filtr, zewnętrzną gąbkę i pojemnik na kurz w wodzie bez dodatku detergentów, a następnie je wysusz przed użyciem

(8) Filtr umieść na swoje miejsce

(9) Przekręć filtr w kierunku namalowanym na pojemniku

(10) Pokrywkę ustaw w wyznaczonym dla niej miejscu

Fig.20



(11) Jak na obrazku 20 wciśnij delikatnie ręką filtr do pojemnika

(12) Pojemnik na kurz umieść w odkurzaczu. Pojemnik ustaw w prawidłowej pozycji, a następnie naciśnij jego rączkę; jeżeli usłyszysz kliknięcie oznacza to, że operacja się powiodła.

PRAWIDŁOWA UTYLIZACJA TEGO PRODUKTU



Oznaczenie to oznacza, że nie należy umieszczać tego produktu razem z innymi odpadami domowymi w całej UE. Aby zapobiec możliwym szkodom dla środowiska naturalnego lub zdrowia ludzi przed niekontrolowanym usunięciem odpadów, poddawajcie się recyklingowi w celu promowania zrównoważonego ponownego wykorzystania zasobów materialnych. Aby zwrócić używane urządzenie, należy użyć systemów zwrotu i odbioru lub skontaktować się ze sprzedawcą, w którym zakupiono produkt. Mogą zabrać ten produkt do bezpiecznego recyklingu

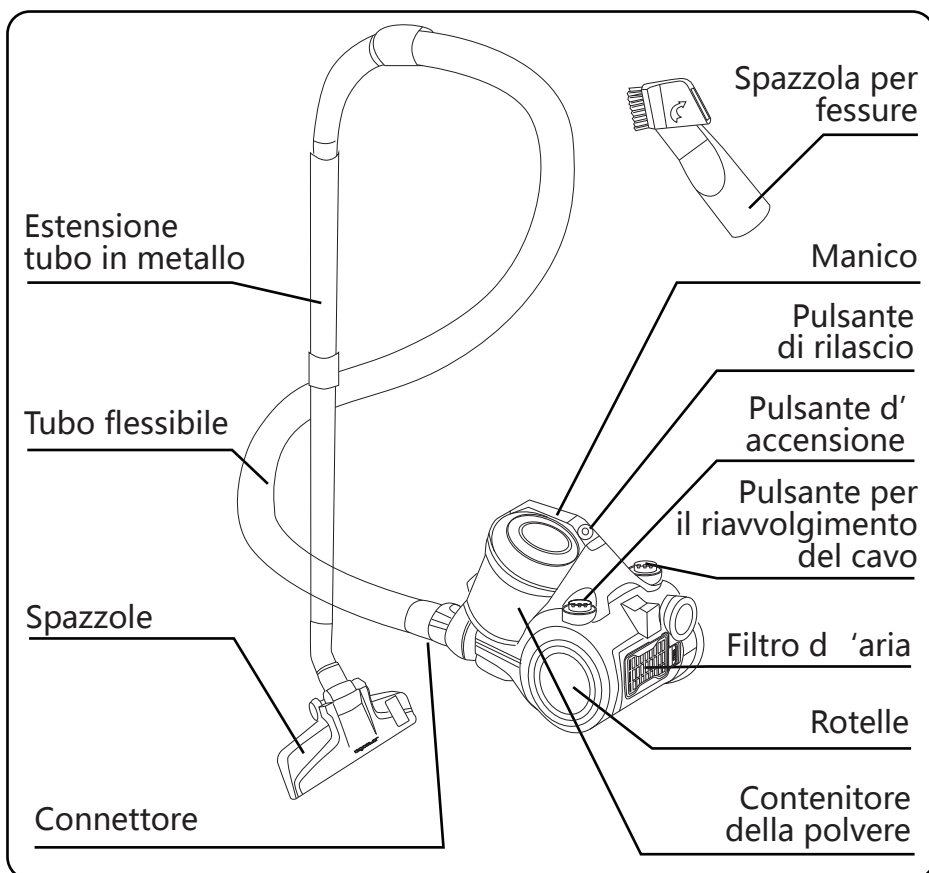
Gwarancja: 2lata

ISTRUZIONI DI SICUREZZA

1. Leggere attentamente tutte le istruzioni e conservarle per uso futuro, prima del primo uso.
2. Assicurarsi che il contenitore della polvere sia installato correttamente, prima dell'uso.
3. Assicurarsi che l'alimentazione elettrica rispetti queste caratteristiche: 220-240V e 50Hz.
4. È vietato aspirare acqua o materiali infiammabili.
5. È vietato aspirare materiali ardenti o cenere.
6. Non utilizzare il prodotto senza un filtro di protezione per il motore.
7. Sostituire immediatamente il contenitore della polvere/HEPA dovesse risultare danneggiato.
8. È vietato utilizzare o conservare l'apparecchio in luoghi con alte temperature.
9. Tenere lontano dalla portata dei bambini.
10. Spegner e scollegare immediatamente dalla presa l'apparecchio in caso di rumori, odori sospetti, fuoriuscita di fumo o in presenza di altre anomalie. Contattare un centro assistenza per il riparo. È vietato riparare manualmente il prodotto.
11. Se il cavo di alimentazione dovesse risultare danneggiato è necessario contattare personale tecnico qualificato per il riparo, per evitare rischi.
12. Questo elettrodomestico può essere

utilizzato da bambini di età pari o superiore a 8 anni e da persone con ridotte capacità fisiche, sensoriali o mentali o senza esperienza e conoscenza purchè supervisionati o istruiti all'uso dell'apparecchio in modo sicuro e ne comprendano i rischi coinvolti. I bambini non devono giocare con questo apparecchio. La pulizia e la manutenzione da parte dell'utente non devono essere eseguite da bambini senza supervisione.

STRUTTURA DEL PRODOTTO



SPECIFICHE

Modello No.	330200JRI / 330200ICP
Voltaggio	220-240V ~
Frequenza	50/60Hz
Potenza	700W

COME UTILIZZARE

ASSEMBLARE PRIMA DELL'USO

Fig.1 Illustra la connessione tra il tubo flessibile e l'aspirapolvere:

Posizionare il tubo flessibile di fronte all'aspirapolvere. Inserire nel foro di ingresso e ruotare verso destra. Per rimuovere, ruotare verso sinistra ed estrarre.

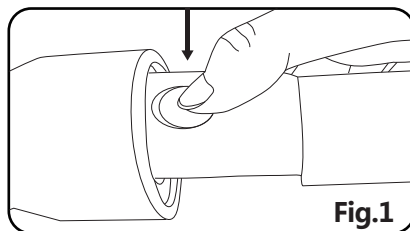


Fig.2 illustra la connessione tra il tubo flessibile e l'estensione del tubo in metallo:

Tenere il connettore del tubo flessibile e inserire nel foro più grande del tubo.

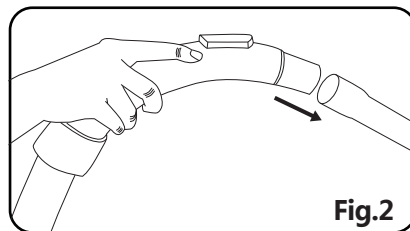


Fig.3 illustra la connessione tra il tubo e le spazzole:

Inserire il tubo in metallo nel foro delle spazzole e ruotare per assemblare.

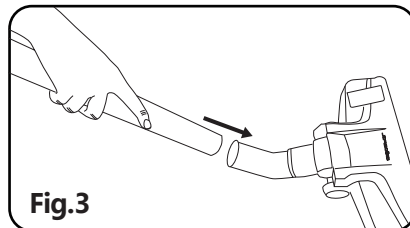


Fig.4 illustra come controllare l' avvolgimento del cavo di alimentazione.

Tirare fuori dall' apparecchio il cavo di alimentazione e bloccare in presenza del segno giallo. Assicurarsi che il segno rosso non sia fuori dall' apparecchio. Al termine dell' uso, spegnere il prodotto, scollegare la presa di alimentazione e premere il pulsante per riavvolgere completamente il cavo.

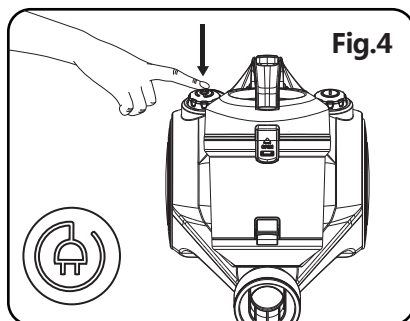
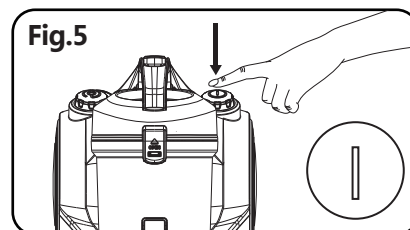


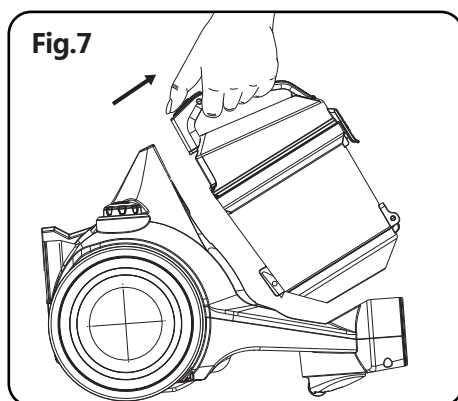
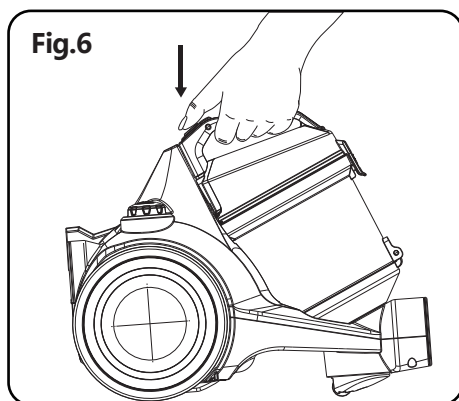
Fig.5 illustra il pulsante d' accensione

Inserire la presa di alimentazione, premere il pulsante d' accensione per avviare l' apparecchio.



PULIZIA DEL CONTENITORE DELLA POLVERE

I PASSAGGI PER LA PULIZIA DEL CONTENITORE SONO I SEGUENTI:



1. Come in Fig.6, tenere il contenitore utilizzando il manico, poi premere il pulsante di rilascio.
2. Come in Fig.7, estrarre il contenitore della polvere dall' apparecchio.

Fig.8

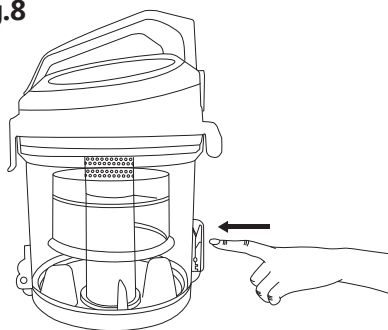
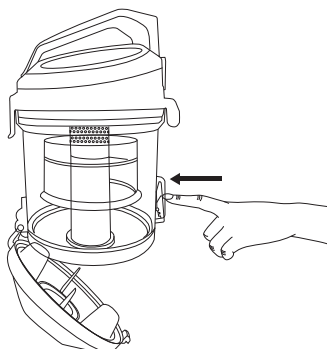


Fig.9



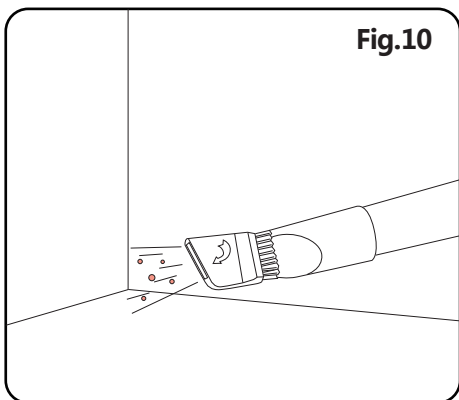
3. Come in Fig.8, porre il contenitore in corrispondenza del cestino dei rifiuti, premere il pulsante di rilascio per aprire la parte inferiore del contenitore, svuotare accuratamente.

4. Come in Fig.9, chiudere il contenitore, lavare prima di riutilizzare.

ACCESSORI

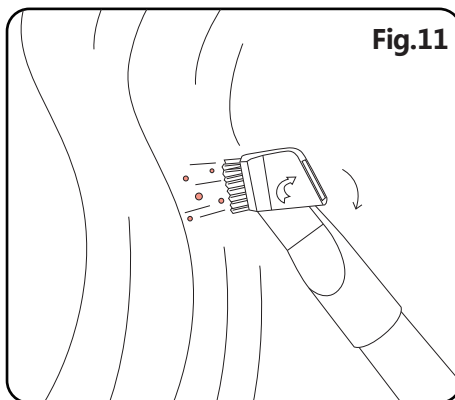
COME USARE LE COMPONENTI ACCESSORIE:

Fig.10



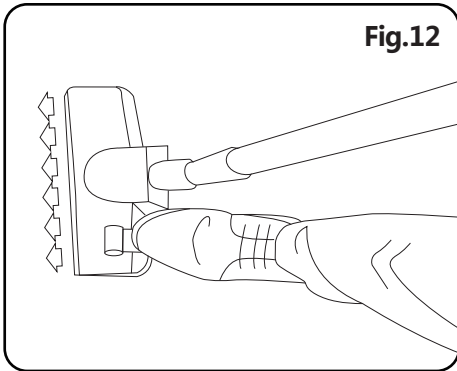
1. Come in fig.10, è possibile utilizzare la spazzola a pennello negli angoli e nelle aperture.

Fig.11



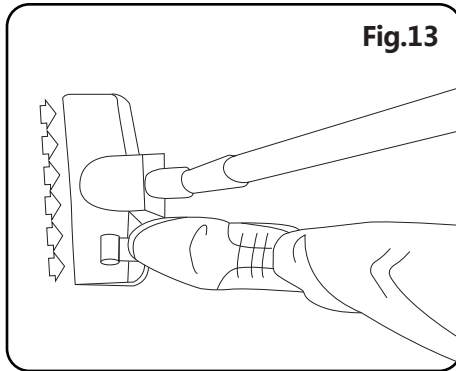
2. Come in fig.11, aprire la spazzola seguendo il simbolo della freccia per pulire divani, tende o polvere tra le fughe dei pavimenti.

Fig.12



3. Come in fig.12, premere il pulsante per far venir fuori le setole della spazzola, e lavare il pavimento.

Fig.13



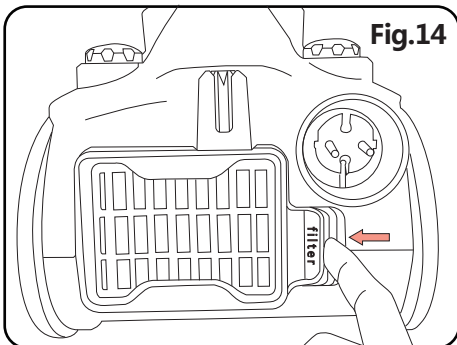
4. Come in fig.13, premere nuovamente il pulsante per rimettere dentro le setole della spazzola, e pulire il tappeto.

CONSERVAZIONE

COME CONSERVARE

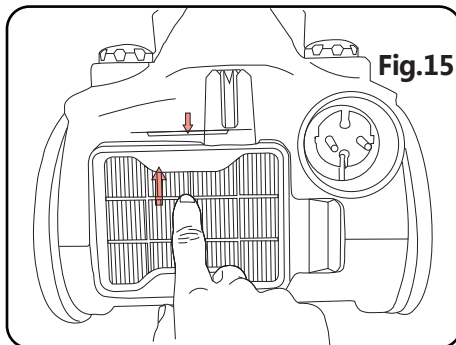
1. È necessario pulire il filtro almeno due volte l' anno, in particolare quando è particolarmente sporco.
2. È necessario assemblare correttamente il filtro prima dell' uso dell' apparecchio.
3. È possibile lavare il filtro in lavatrice.
4. Utilizzare un filtro umido potrebbe causare danni al motore o ridurre notevolmente l' intensità.
5. Step per la conservazione del prodotto:

Fig.14

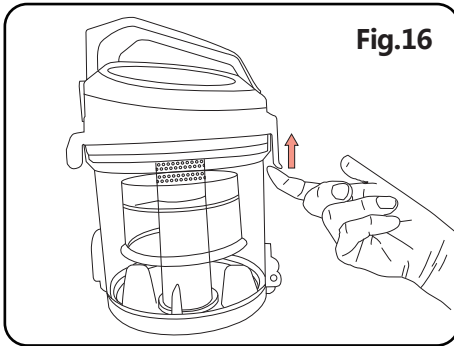


(1) Come in fig.14, premere ed estrarre il bocchettone esterno.

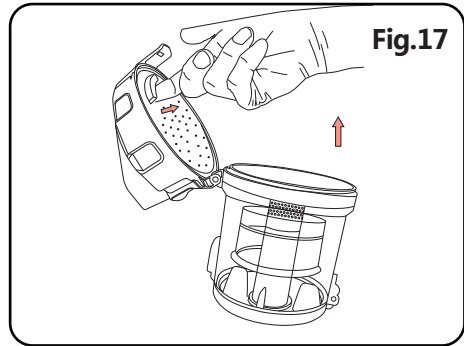
Fig.15



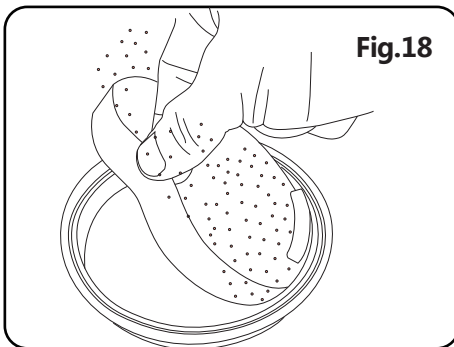
(2) Come in fig.15, estrarre il filtro.



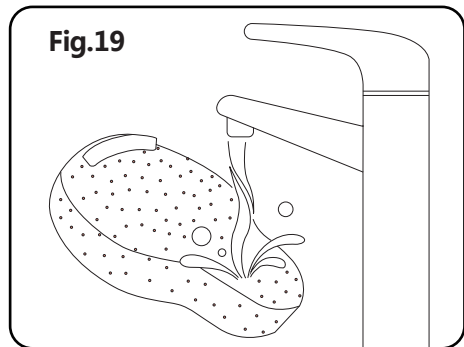
(3) Come in fig.16, ruotare il coperchio HEPA per separarlo dal contenitore.



(4) Come in fig.17, aprire il coperchio HEPA.



(5) Come in fig.18, estrarre il filtro per la pulizia.



(6) Come in fig.19, lavare il filtro HEPA.

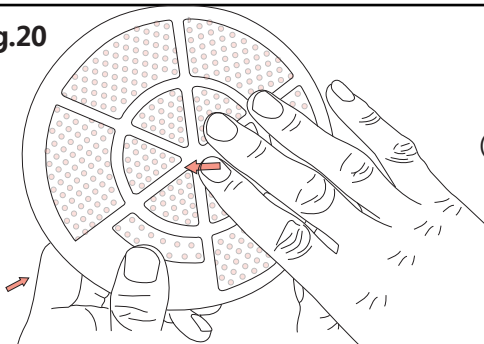
(7) Lavare il coperchio HEPA, l' 'assemblaggio HEPA, il filtro e il contenitore della polvere in acqua calda senza l' uso di liquido detergente.

(8) Fissare l' assemblaggio HEPA nel contenitore e assicurarsi che siano bloccati correttamente.

(9) Ruotare l' 'assemblaggio HEPA seguendo la direzione del segno presente sul contenitore della polvere.

(10) Seguire le figure presenti all' esterno del contenitore per assemblare.

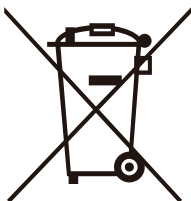
Fig.20



(11) Come in fig.20, sistemare accuratamente il filtro.

(12) Inserire l' assemblaggio del contenitore della polvere nell' apparecchio, assicurarsi che sia in posizione corretta e poi premere il manico del contenitore della polvere. Il blocco identifica che la posizione è corretta e che l' apparecchio è pronto all' uso.

CORRETTE DISPOSIZIONE DEL PRODOTTO



Il simbolo indica che il prodotto non deve essere smaltito con rifiuti domestici in tutta l'UE. Per evitare possibili danni all'ambiente o alla salute umana provocati da uno smaltimento dei rifiuti non controllato, riciclare in maniera responsabile per promuovere il riutilizzo sostenibile delle risorse materiali. Per restituire il dispositivo utilizzato, utilizzare i sistemi di ritorno e raccolta o contattare il rivenditore presso il quale il prodotto è stato acquistato.

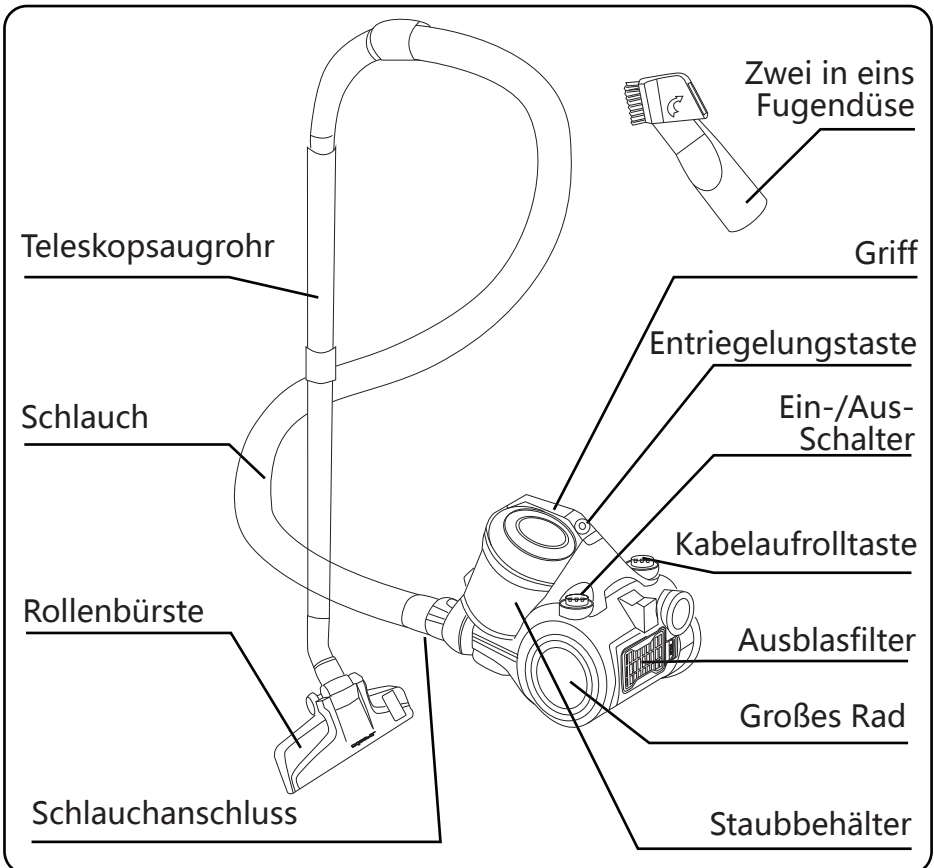
GARANZIA: 2 ANNI

SICHERHEITSHINWEISE

1. Lesen Sie diese Gebrauchsanleitung vollständig durch, bevor Sie mit dem Gerät arbeiten. Bewahren Sie die Anleitung gut auf.
2. Stellen Sie sicher, dass der Staubbehälter vor dem ersten Gebrauch korrekt installiert ist.
3. Stellen Sie sicher, dass die Netzspannung zwischen 220-240V 50Hz liegt.
4. Saugen Sie kein Wasser oder entzündliche Materialien auf.
5. Saugen Sie kein brennendes Material oder Asche auf.
6. Benutzen Sie den Staubsauger nicht ohne Motorschutzfilter.
7. Bitte wechseln Sie den HEPA Staubfilter bei Beschädigung sofort aus.
8. Verwenden oder lagern Sie das Gerät nicht an Orten, die hohen Temperaturen ausgesetzt sind.
9. Lassen Sie keinesfalls Kinder unbeaufsichtigt den Apparat bedienen.
10. Stellen Sie den Betrieb des Gerätes sofort ein und ziehen Sie den Netzstecker, wenn Sie etwas Abnormales feststellen, z.B. Rauch, Geräusche oder Geruch. In diesem Fall wenden Sie sich zwecks Reparatur an Ihr Produktservice-Center. Reparieren Sie das Gerät nicht selbst.
11. Falls das Stromkabel beschädigt ist, muss es vom Hersteller, dessen Kundendienst oder anderem qualifizierten Personal ausgetauscht werden, um Gefahren zu vermeiden.

12. Dieses Gerät kann von Kindern ab 8 Jahren und von Personen mit eingeschränkten körperlichen, sensorischen oder geistigen Fähigkeiten oder mangelnden Erfahrungen und Kenntnissen benutzt werden, wenn sie eine Aufsicht oder Anweisung über den sicheren Gebrauch des Gerätes erhalten haben und die damit verbundenen Gefahren verstehen. Kinder dürfen nicht mit dem Gerät spielen. Die Reinigung und Wartung des Benutzers darf nicht von Kindern ohne Aufsicht durchgeführt werden.

GERÄTEBESCHREIBUNG



SPEZIFIKATIONEN

Modell-Nr.	330200JRI / 330200ICP
Spannung	220-240V ~
Frequenz	50/60Hz
Leistung	700W

GEBRAUCH

VOR DEM GEBRAUCH

Abb. 1 zeigt, wie der Schlauch an den Staubsauger angeschlossen wird: Stecken Sie den Schlauchadapter positioniert in die Öffnung des Staubsaugers und drehen Sie nach rechts bis er einrastet. Wenn Sie ihn wieder abnehmen möchten, drehen Sie den Schlauchadapter nach links und ziehen Sie ihn heraus.

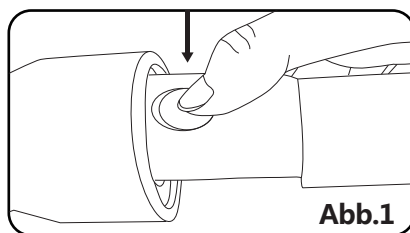


Abb.1

Abb. 2 zeigt, wie der Schlauch an das Teleskopsaugrohr angeschlossen wird: Nehmen Sie das gebogene Verbindungsende des Schlauchs und stecken Sie es in die größere Öffnung des Saugrohrs.

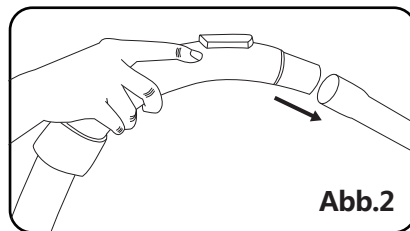


Abb.2

Abb. 3 zeigt, wie die Rollenbürste an das Teleskopsaugrohr angeschlossen wird: Stecken Sie das Teleskopsaugrohr in die Öffnung der Rollenbürste und drehen Sie fest.

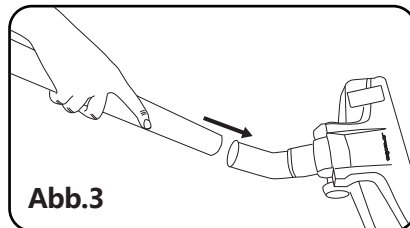


Abb.3

Abb. 4 zeigt, wie Sie das Aufrollen des Netzkabels überprüfen können. Sie können das Kabel aus dem Gerät ziehen, bis die gelbe Markierung erreicht ist. Stellen Sie sicher, nicht bis zur roten Markierung zu ziehen. Wenn Sie fertig staubsaugen haben, stellen Sie das Gerät ab, ziehen Sie den Netzstecker aus der Steckdose und drücken die Kabelaufrolltaste, bis das Kabel komplett in der Maschine aufgerollt ist.

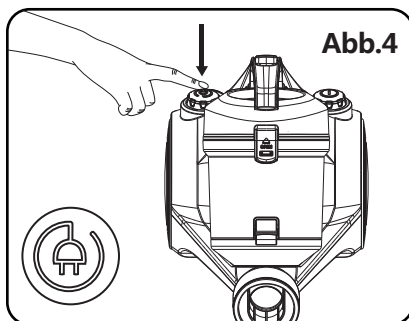
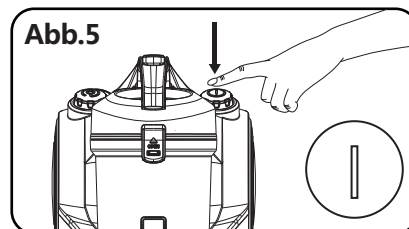
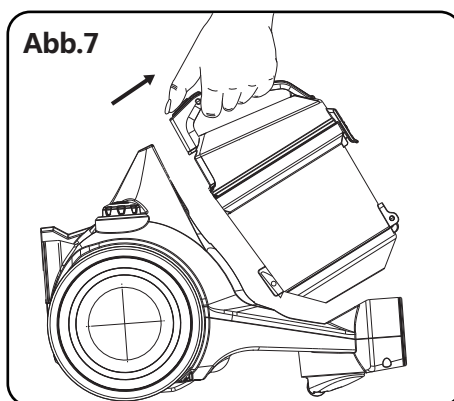
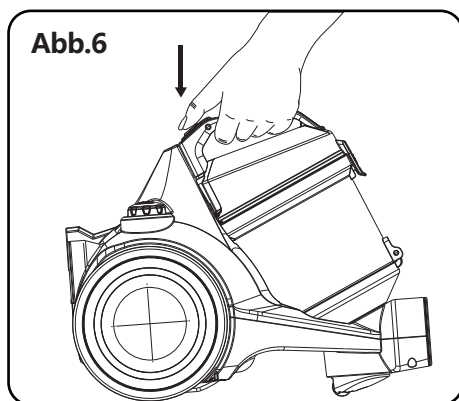


Abb. 5 zeigt den Ein-/Aus-Schalter. Stecken Sie den Netzstecker in die Steckdose und drücken sie den Ein-/Aus-Schalter, um den Staubsauger zu betätigen.



REINIGUNG DES STAUBBEHÄLTERS

REINIGUNG DES STAUBBEHÄLTERS SCHRITT FÜR SCHRITT:



1. Wie in Abb. 6 gezeigt, nehmen Sie den Staubbehälter am Griff und drücken Sie die Entriegelungstaste.

2. Wie in Abb. 7 gezeigt, nehmen Sie den Staubbehälter aus dem Staubsauger.

Abb.8

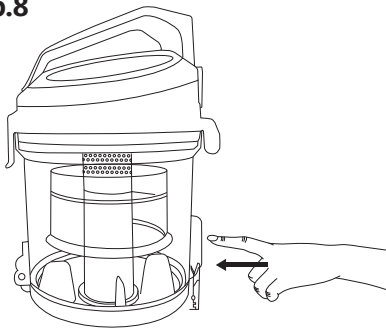
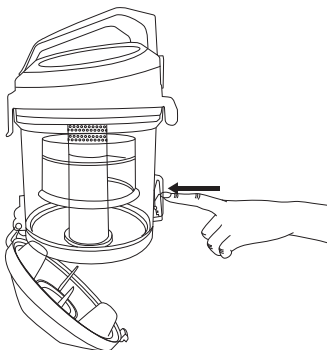


Abb.9



3. Wie in Abb. 8 gezeigt, entleeren Sie den Staubbehälter, indem Sie ihn über einen Mülleimer halten und die Entleerungstaste drücken. Der untere Teil des Staubbehälters wird sich öffnen und der in ihm enthaltene Schmutz wird in den Mülleimer fallen.

4. Wie in Abb. 9 gezeigt, schließen sie wieder den unteren Teil des Staubbehälters, nachdem Sie ihn entleert haben.

ZUBEHÖR

VERWENDUNG DES ZUBEHÖRS:

Abb.10

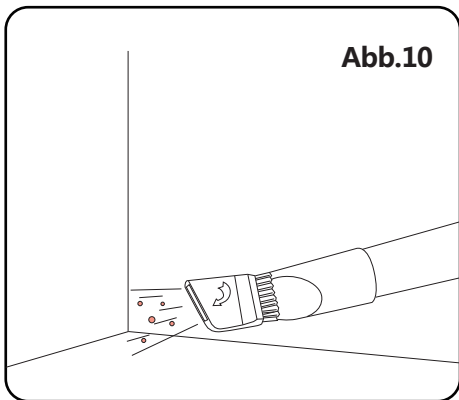
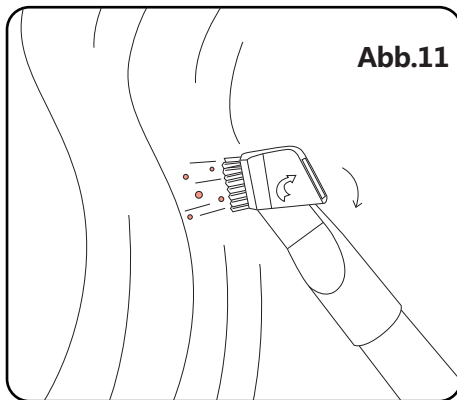


Abb.11



1. Wie in Abb. 10 gezeigt, hat die Fugendüse zwei ausrichtbare Öffnungen.

2. Wie in Abb. 11 gezeigt, kann die mit Borsten versehene Seite der Fugendüse dazu benutzt werden, um das Sofa, Gardinen oder sonstige Einrichtungsgegenstände von Staub zu befreien.

Abb.12

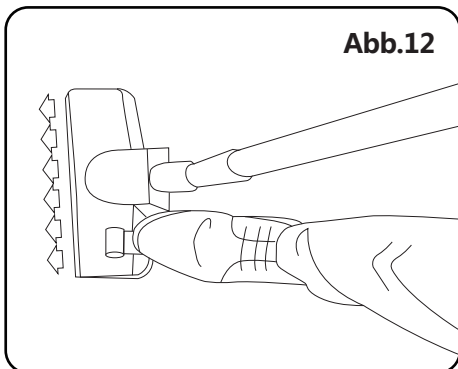
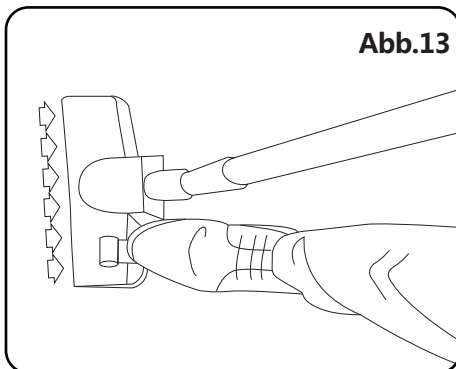


Abb.13



3. Wie in Abb. 11 gezeigt, treten Sie auf das Pedal der Rollbürste, um die Borsten auszufahren und damit glatte Böden zu reinigen.

4. Wie in Abb. 12 gezeigt, treten Sie erneut auf das Pedal der Rollbürste, um die Borsten einzufahren und damit Teppiche zu reinigen.

WARTUNG

DAS GERÄT WARTEN

1. Der Filter sollte zweimal jährlich gereinigt werden, oder auch wenn die Schmutzansammlung augenscheinlich wird.
2. Der Filter muss vor erneuter Inbetriebnahme korrekt befestigt werden.
3. Der Filter kann nicht in der Waschmaschine gereinigt werden, noch kann man ihn mit einem Fön reinigen.
4. Wenn Sie den Filter nass benutzen, verringert dies die Saugkraft und verursacht Motorschäden.
5. Wartung:

Abb.14

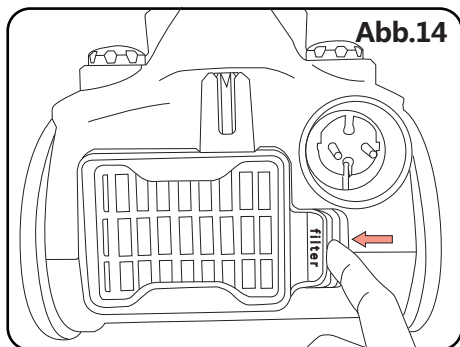
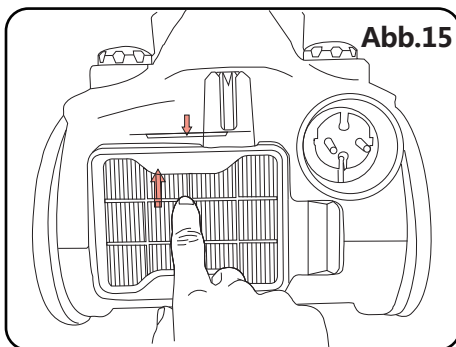
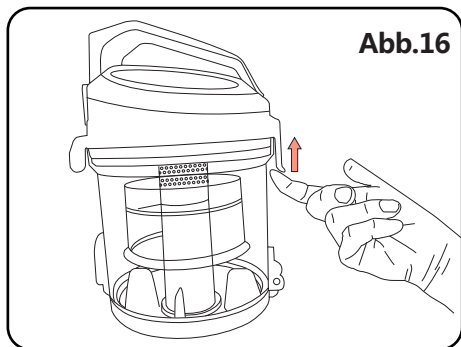


Abb.15

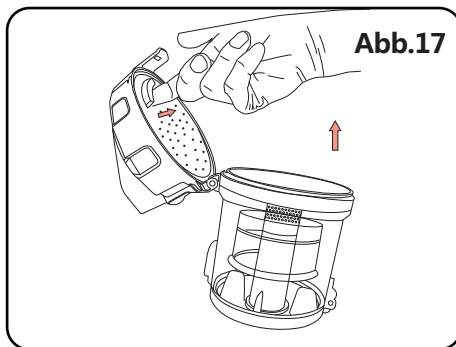


(1) Wie in Abb. 14 gezeigt, drücken Sie die Entriegelungstaste der Ausblasfilter-Abdeckung.

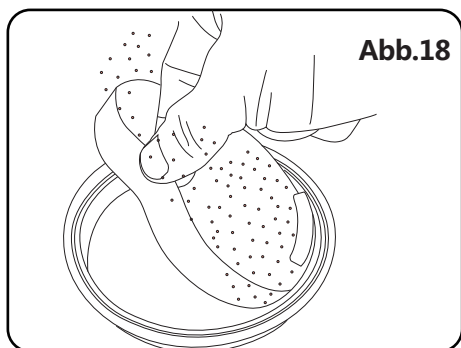
(2) Wie in Abb. 15 gezeigt, entnehmen Sie den Ausblasfilter.



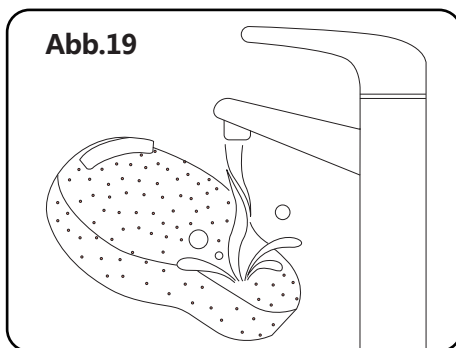
(3) Wie in Abb. 16 gezeigt, drücken Sie die Entriegelungstaste des Staubbehälters, um ihn zu öffnen.



(4) Wie in Abb. 17 gezeigt, entnehmen Sie den HEPA-Filter.



(5) Wie in Abb. 18 gezeigt, können Sie den Filter zum Reinigen auseinandernehmen.



(6) Wie in Abb. 19 gezeigt, reinigen Sie den HEPA-Filter mit Wasser.

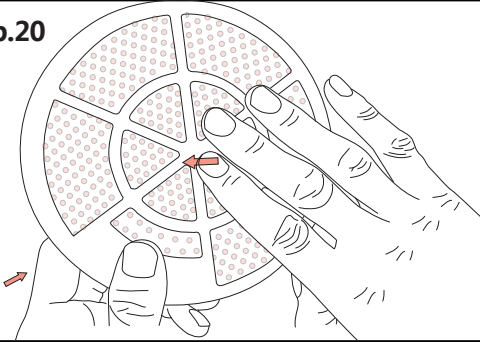
(7) Reinigen Sie den HEPA-Filter, die HEPA-Filterhülle, den Ausblasfilter und den Staubbehälter mit Wasser und ohne Reinigungsmittel und lassen Sie sie vor erneutem Gebrauch vollständig trocknen.

(8) Legen Sie den HEPA-Filter wieder in die Filterhülle und achten Sie dabei darauf, dass die drei herausragenden Würfel in die Rillen des Staubbehälters einrasten.

(9) Drehen Sie das HEPA-Filterteil in die auf dem Deckel des Staubbehälters angegebene Richtung.

(10) Schließen Sie den Deckel des Staubbehälters mithilfe der außen vorhandenen Markierung.

Abb.20



(11) Wie in Abb. 20 gezeigt, drücken Sie das Filterpaket leicht mit den Händen an.

(12) Montieren Sie den Staubbehälter wieder am Staubsauger. Dafür bringen Sie den Behälter in die korrekte Position und drücken Sie den Griff des Behälters, bis er mit einem Klick einrastet.

SACHGEMÄßE ENTSORGUNG DES PRODUKTS



Diese Markierung zeigt an, dass dieses Produkt in der EU nicht zusammen mit anderen Hausabfällen entsorgt werden sollte. Um mögliche Umwelt- und Gesundheitsschäden aus unkontrollierter Abfallentsorgung zu vermeiden, recyceln Sie es verantwortungsbewusst, um die nachhaltige Wiederverwendung von Rohstoffen zu fördern. Verwenden Sie zur Rückgabe Ihres gebrauchten Geräts bitte die entsprechenden Rückgabe- und Sammelsysteme, oder wenden Sie sich an den Händler bei dem das Gerät gekauft wurde. Er kann dieses Produkt annehmen und einer umweltfreundlichen Wiederverwertung zuführen.

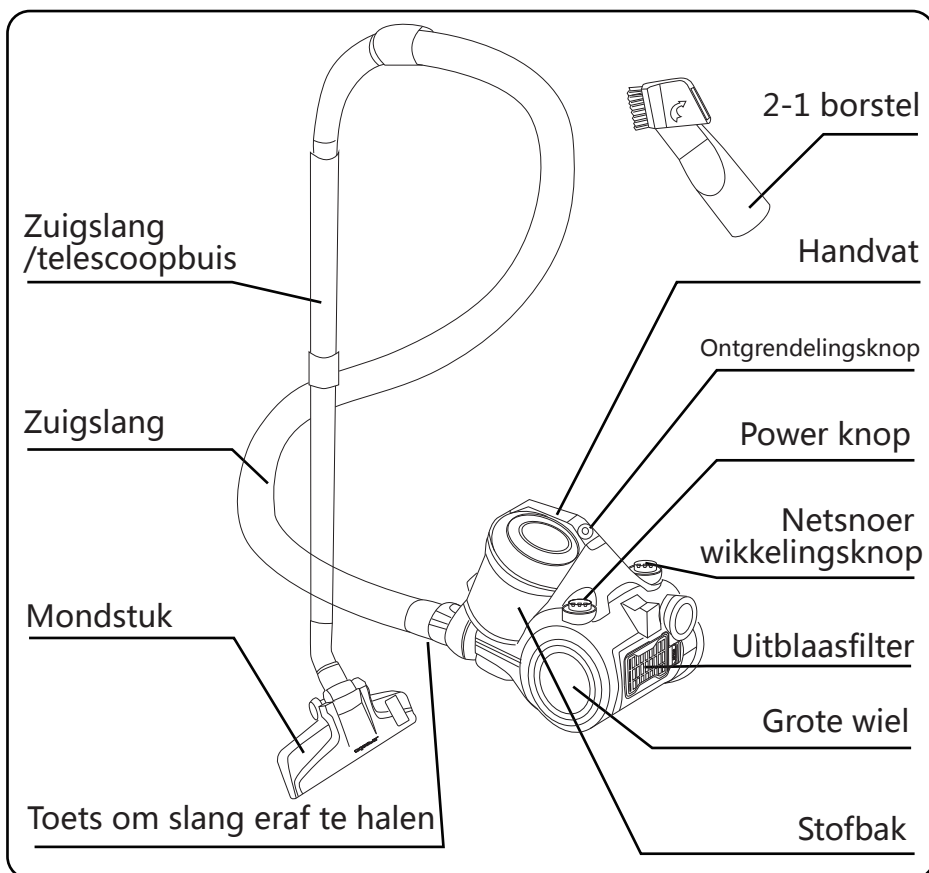
GEWÄHRLEISTUNG: 2 JAHRE

VEILIGHEIDSVOORSCHRIFTEN

1. Voor het eerste gebruik, gelieve eerst de voorschriften goed door te lezen en opvolgen.
2. Controleer voor gebruik of de stofbak op de juiste manier is geplaatst.
3. Zorg ervoor dat de voeding 220-240V, 50Hz is.
4. Zuig geen water en brandbare materialen op.
5. Zuig geen brandende materialen en as op.
6. Gebruik het apparaat niet zonder een motorbeschermingsfilter.
7. Vervang meteen de HEPA filter als het beschadigd is.
8. Bewaar of gebruik het apparaat niet in de buurt van plaatsen met hoge temperaturen.
9. Laat kinderen het apparaat niet gebruiken in geval van gevaar.
10. Als tijdens het gebruik ongewone geluiden, geur, rook of andere fouten worden ontdekt, schakel het apparaat dan uit en haal de stekker uit het stopcontact. Neem vervolgens contact op met de fabrikant of diens service agent voor reparatie. Probeer het niet zelf te repareren.
11. Als het netsnoer beschadigd is, moet deze vervangen worden door de fabrikant, diens service agent of een gelijkwaardige gekwalificeerd person, om gevaar te voorkomen.

12. Dit apparaat kan worden gebruikt door kinderen van 8 jaar en ouder en personen met beperkte fysieke, sensorische of mentale capaciteiten of gebrek aan ervaring en kennis als zij onder toezicht staan, of geïnstrueerd zijn over het gebruik van het apparaat en de gevaren ervan begrijpen. Kinderen mogen niet met het apparaat spelen. Reiniging en gebruikersonderhoud mag niet door kinderen worden gedaan zonder toezicht.

PRODUCT OMSCHRIJVING



SPECIFICATIES

Model nr.	330200JRI / 330200ICP
Netspanning	220-240V ~
Frequentie	50/60Hz
Power	700W

GEBRUIK

MONTAGE VOOR GEBRUIK

Fig.1 toont de aansluiting van de zuigslang en de stofzuiger:

Plaats de slangverbinding voor de stofzuiger. Vervolgens plaats u het in de invoergat en draai naar rechts. Als u het wilt demonteren, kunt u de slangverbinding losdraaien en uittrekken.

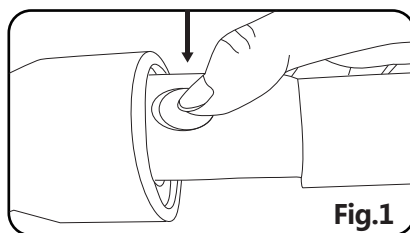


Fig.1

Fig.2 toont de aansluiting van de slang en de uitstreckende metalen buis:

Houd de flexiekoppeling van de slang vast en steek het in het grotere gat van de buis.

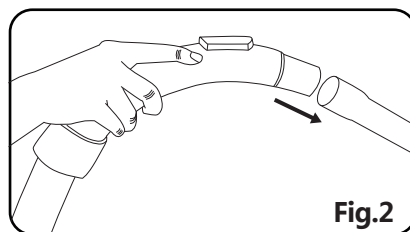


Fig.2

Fig.3 toont de aansluiting van de buis en de mondstuk

Plaats de metalen buis in het gat van de borstel en draai vast.

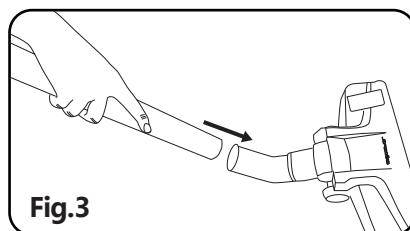


Fig.3

Fig.4 toont hoe u de wikkeling van het netsnoer controleert.

U kunt het netsnoer uit het apparaat trekken en stoppen wanneer u de gele markering ziet. Zorg ervoor dat het rode teken niet uit is. Zodra je klaar bent met stofzuigen, moet u eerst de stroom uitzetten. Vervolgens de stekker uit het stopcontact trekken en de knop van de wikkelingstoestand indrukken, totdat het snoer volledig terug in de machine is gerold

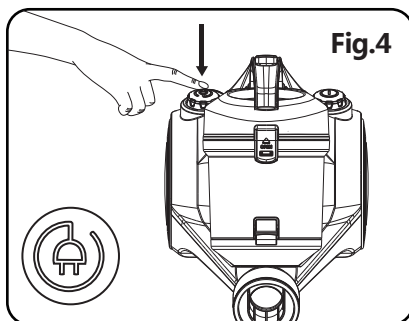
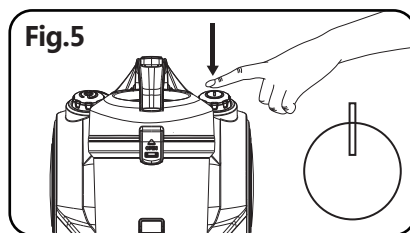


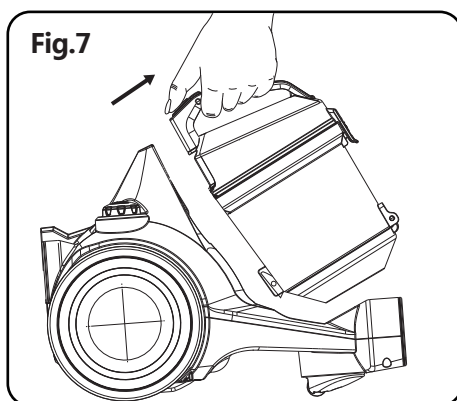
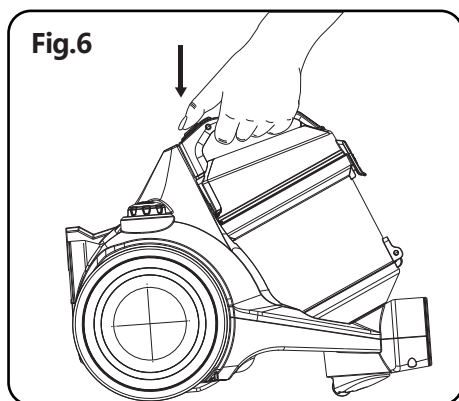
Fig.5 toont de aan/uit knop

Plaats de stekker in het stopcontact, druk op de aan/uit knop om het werkproces van het apparaat te regelen.



REINIGING VAN DE STOF OPVANGBAK

DE STAPPEN VOOR HET REINIGEN VAN DE STOFBAK:



1. Zoals in Fig.6, houd de stofbak en de vrijlatingsknop vast en druk erop.

2. Zoals in Fig.7, neem de stofbak uit het apparaat.

Fig.8

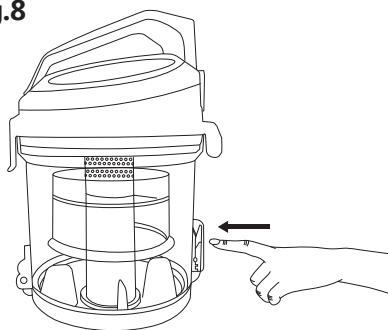
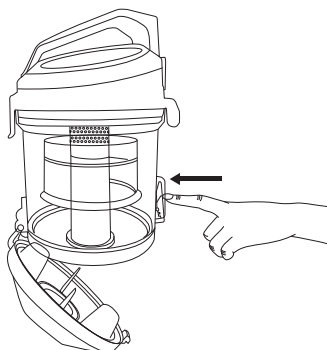


Fig.9

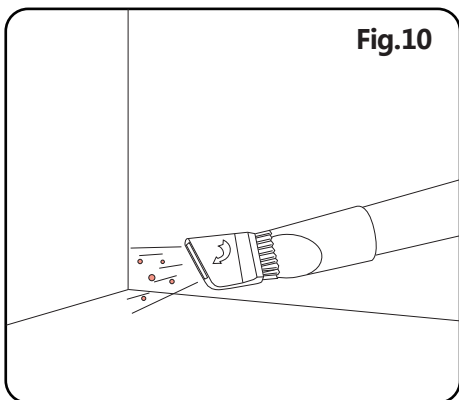


3. Zoals in Fig.8, plaats de stofbak boven de vuilnisbak en druk op de ontgrendelknop om de onderkant te openen. Het vuil valt nu vanzelf in de vuilnisbak.
4. Zoals in Fig.9, sluit de stofbak voordat u het apparaat gebruikt.

ONDERDELEN

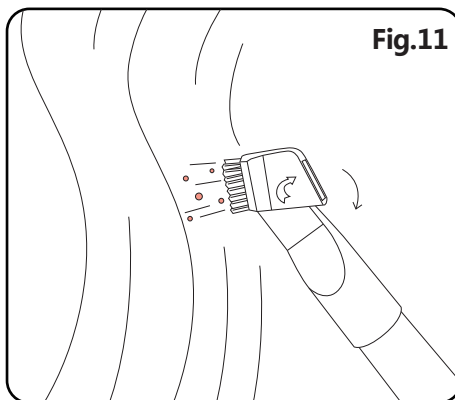
GEBRUIK VAN DE ONDERDELEN:

Fig.10

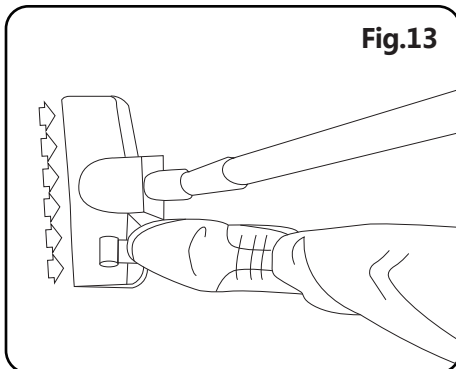
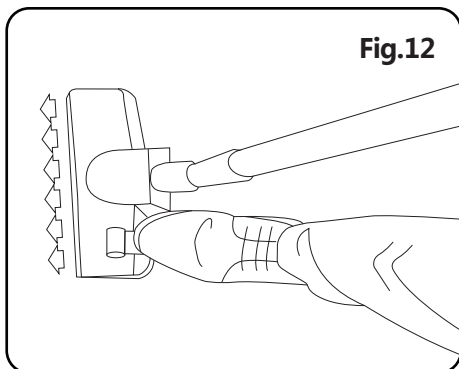


1. Zoals in fig.10, De borstelkant kan gebruikt worden om hoeken en spleten schoon te maken.

Fig.11



2. Zoals in fig.11, gebruik de andere kant, teken van een pijl, om de bank, het gordijn en het stof op ornamenten te reinigen.



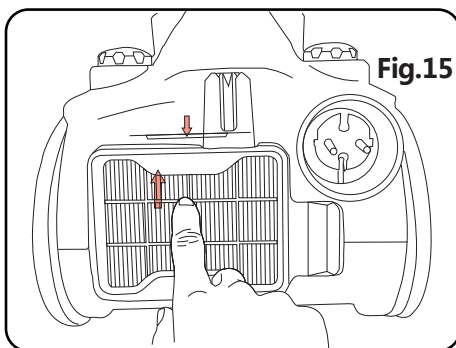
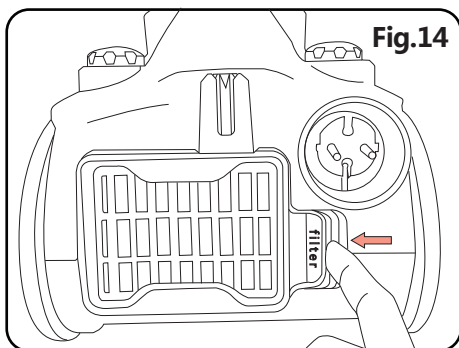
3. Zoals in fig.12, trap op het pedaal van de mondstuk om de borstels vrij te laten en de gladde oppervlakken schoon te maken.

4. Zoals in fig.13, trap nogmaals op het pedaal van de mondstuk om de borstels weer in te laten trekken. In deze stand kunt u het tapijt schoonmaken.

ONDERHOUD

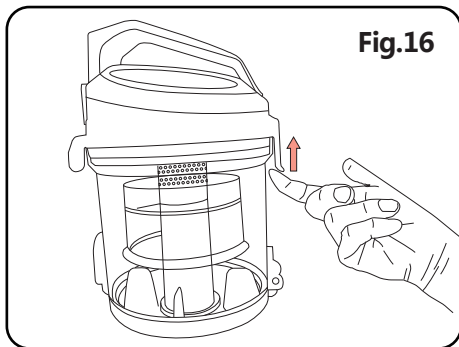
HOE TE ONDERHOUDEN

1. Het filter moet minimaal tweemaal per jaar schoongemaakt worden. Uiteraard wanneer het filter zichtbare vuil vertoont, maakt u het ook schoon.
2. Zorg voor gebruik dat het filter op de juiste manier is geplaatst.
3. Het filter kan niet in de wasmachine of vaatwasser.
4. Wanneer u een natte filter gebruikt, vermindert dit de zuigkracht en beschadigt u de motor.
5. Stappen voor onderhoud:

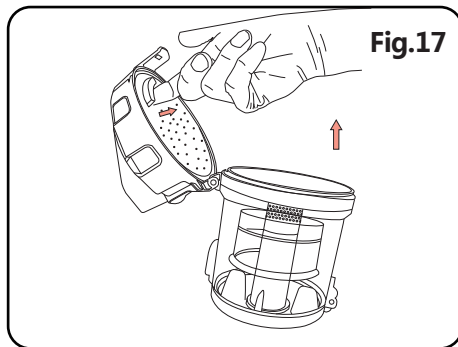


(1) Ontgrendel de afdekking van het uitblaasfilter zoals afgebeeld (fig 14)

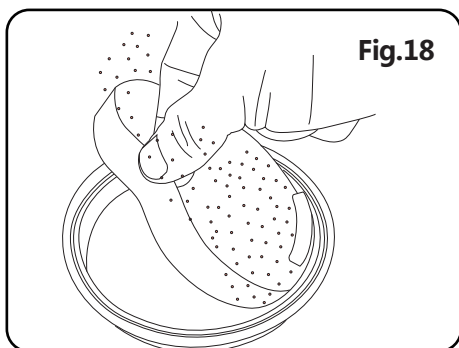
(2) Trek het uitblaasfilter eruit (fig.15).



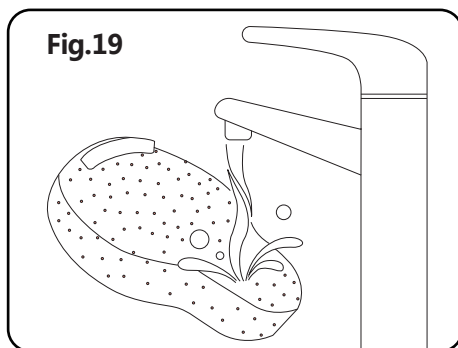
- (3) Zoals in fig.16, draai het HEPA filter, om het de verwijderen van de stofbakafdekking.



- (4) Zoals in fig.17, neem het HEPA filter uit het apparaat.



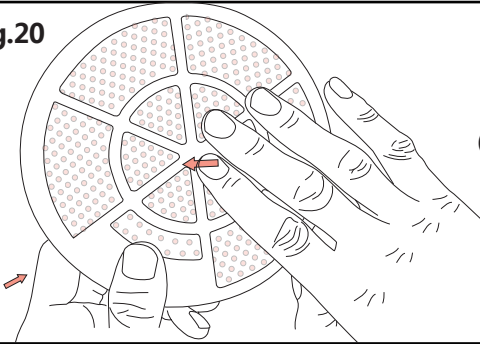
- (5) Zoals in fig.18, Haal eventuele resten vuil uit de filter.



- (6) Zoals in fig.19, Was de HEPA.

- (7) Was het HEPA filter, het HEPA onderdeel, de uitlaat spons en de stofbak zonder schoonmaakmiddel en droog ze.
- (8) Bevestig het HEPA filter op de kap en zorg ervoor dat er drie stevige kubussen in de groeven van de stofbak kap zitten.
- (9) Draai de HEPA onderdeel in de richting van de markering op de opvangbakafdekking.
- (10) Monteer de stofbakafdekking en de opvangbak volgens de markering aan de buitenkant.

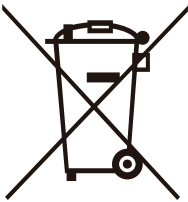
Fig.20



(11) Zoals in fig.20, raak het filterrekje zachtjes aan met je hand.

(12) Plaats de stofbak terug op zijn plaats. U moet eerst de stofbak in de juiste positie zetten en dan op de handgreep drukken. Hoort u een klik, betekent het dat het op de juiste manier is teruggeplaatst.

MILIEUVRIENDELIJK AFVALVERWERKING



Het symbool op het product geeft aan dat het apparaat niet mag worden behandeld als normaal huishoudelijk afval. Het moet naar een inzamelpunt voor de recycling van elektronische goederen. Dit apparaat vereist speciale afvalverwijdering. Voor meer informatie over de verwerking van het apparaat, neem contact op met uw gemeente, uw huishoudelijke afvalverwijderingsdienst of de winkel waar u het heeft gekocht.

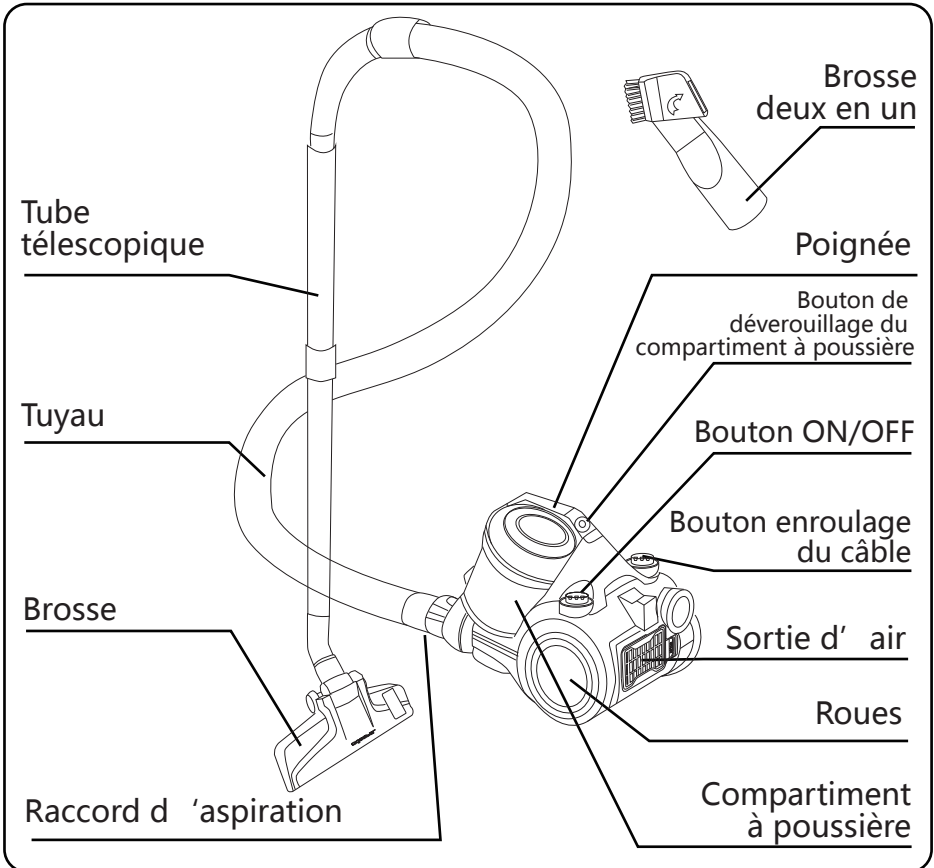
GARANTIE: 2 jaar

PRÉCAUTIONS DE SÉCURITÉ

1. Veuillez lire toutes les instructions de ce manuel avant d'utiliser l'appareil et conservez-les pour référence ultérieure.
2. Avant la première utilisation, assurez-vous que le compartiment à poussière est correctement installé.
3. Vérifiez que votre source d'alimentation électrique correspond à la suivante: 220-240V 50Hz.
4. N'aspirez pas d'eau ou des matériaux inflammables.
5. N'aspirez jamais un objet ou une chose qui brûle ni des cendres.
6. N'utilisez pas l'appareil sans le filtre de protection du moteur.
7. Si le réservoir à poussière ou le filtre sont endommagés, remplacez-les immédiatement.
8. Ne pas entreposer ou utiliser l'aspirateur à proximité de lieux à températures élevées.
9. Ne laissez pas les enfants utiliser l'appareil pour éviter de possibles risques.
10. S'il se produit un bruit, une odeur, de la fumée ou tout autre défaillance ou rupture durant le fonctionnement de l'appareil, éteignez l'appareil et débranchez-le. Ensuite, contactez le centre de réparation pour résoudre le problème. N'essayez pas de le réparer par vous-même.
11. Si le câble d'alimentation est endommagé, il doit être remplacé par le fabricant, un distributeur agréé ou une personne qualifiée, afin d'éviter tout risque.

12. Cet appareil ne doit pas être utilisé par des personnes aux capacités physiques, sensorielles ou mentales réduites, ou manquant d'expérience et de connaissances sur l'utilisation de ce type de dispositifs, ni par des enfants de moins de 8 ans, à moins d'être sous la surveillance d'une personne responsable et avoir reçu des instructions concernant l'utilisation et être conscients des dangers potentiels. Les enfants ne doivent pas jouer avec l'appareil. Le nettoyage et l'entretien de l'appareil ne doivent pas être effectués par des enfants sans surveillance.

SCHÉMA DU PRODUIT



CARACTÉRISTIQUES

Modèle N°	330200JRI / 330200ICP
Tension	220-240V ~
Fréquence	50/60Hz
Puissance	700W

UTILISATION DE L'ASPIRATEUR

INSTALLEZ LES PIÈCES AVANT UTILISATION.

Fig.1 Raccord du tuyau à l' aspirateur:

Placez le raccord d' aspiration en face de l' aspirateur. Insérez-le dans l' orifice d' entrée et tournez vers la droite. Pour le démonter, tirez le tuyau vers la gauche et tirez.

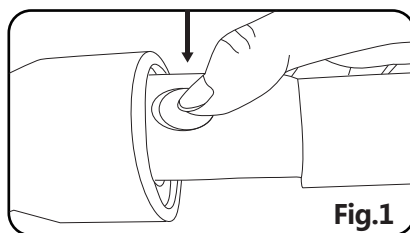


Fig.1

Fig.2 Raccord du tuyau et du tube télescopique:

Tenez le raccord du tuyau et placez-le dans le trou le plus grand du tube.

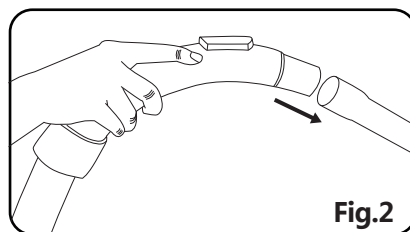


Fig.2

Fig.3 Raccord du tuyau et de la brosse:

Placez le tube de métal dans le trou de la brosse et tournez pour l' ajuster.

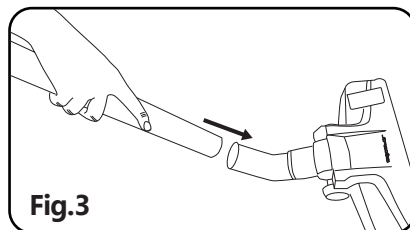
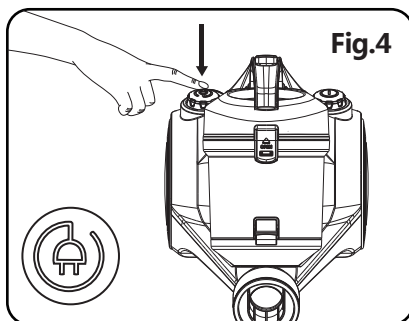


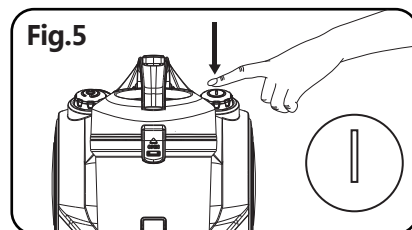
Fig.3

Fig.4 Enroulage du câble d' alimentation:

Lorsque vous tirez du câble d' alimentation, veillez à vous arrêter lorsque vous voyez la marque jaune. Assurez-vous que la marque rouge ne sorte pas. Pour l' enrouler, éteignez et débranchez l' appareil puis pressez le bouton d' enroulage du câble jusqu' à ce que le câble soit complètement rentré dans l' aspirateur.

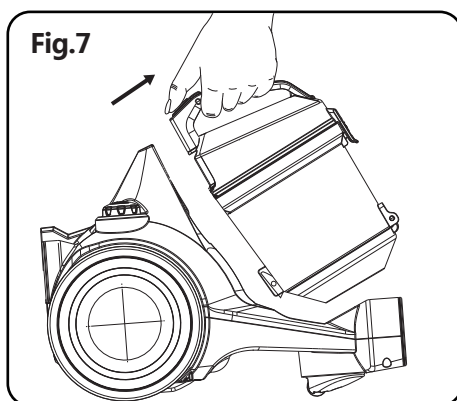
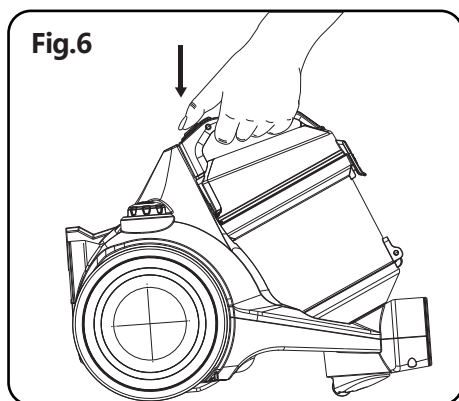
**Fig.5** Bouton ON/OFF

Branchez l' aspirateur et appuyez sur le bouton d' alimentation pour commencer l' utilisation.



NETTOYAGE DU COMPARTIMENT À POUSSIÈRE

ÉTAPES DE NETTOYAGE DU COMPARTIMENT À POUSSIÈRE:



1. Comme indiqué sur la Fig.6, tenez le compartiment à poussière par la poignée et pressez le bouton de déverrouillage de celui-ci.

2. Comme indiqué sur la Fig.7, retirez le compartiment à poussière.

Fig.8

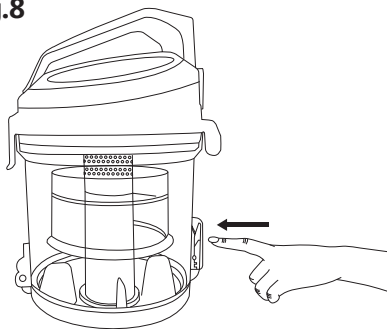
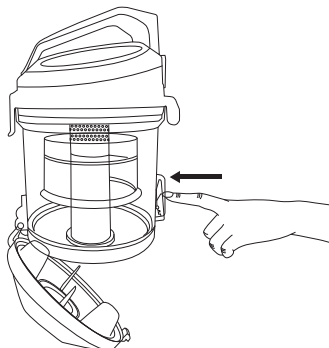


Fig.9

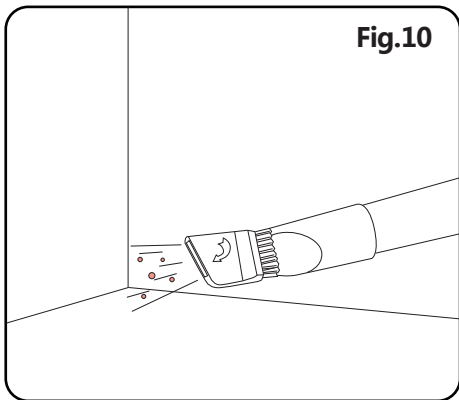


- Comme indiqué sur la Fig.8, mettez le compartiment à poussière au-dessus de la poubelle puis appuyez sur le bouton d'ouverture du compartiment. La poussière chutera d'elle-même dans la poubelle.
- Comme indiqué sur la Fig.9, refermez le compartiment à poussière avant de réutiliser l'aspirateur.

ACCESSOIRES

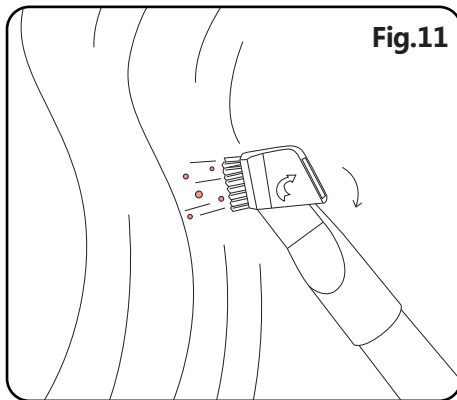
UTILISATION DES ACCESSOIRES

Fig.10

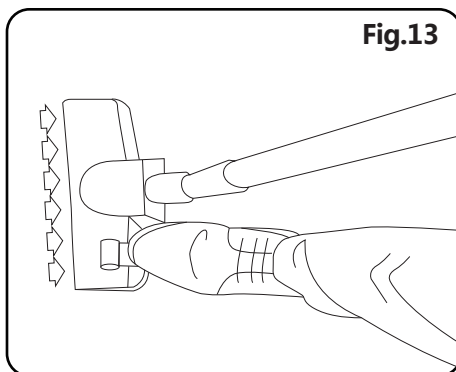
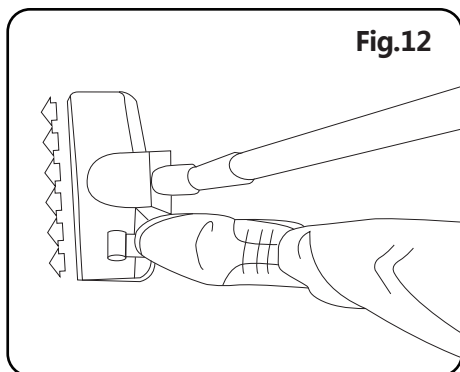


- Comme indiqué sur la fig.10, vous pouvez utiliser la brosse deux en un pour les coins et les ouvertures.

Fig.11



- Comme indiqué sur la fig.11, ouvrez le côté de la brosse ayant les poils (comme indiqué par la flèche) pour nettoyer les canapés, les rideaux et la poussière des ornements.



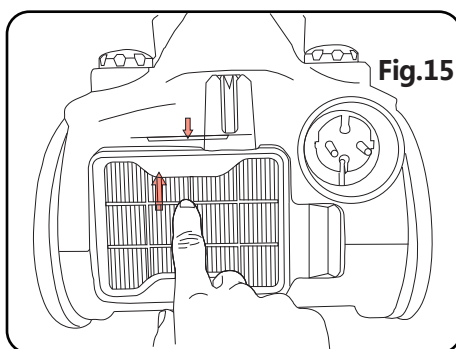
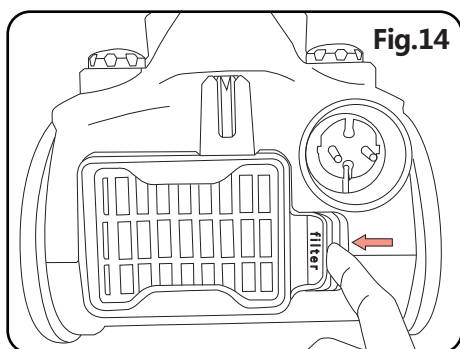
3. Comme indiqué sur la fig.12, appuyez avec le pied sur la pédale de la brosse pour faire sortir les poils vers l' extérieur et nettoyer le sol.

4. Comme indiqué sur la fig.13, appuyez à nouveau sur la pédale de la brosse pour cacher les poils à l' intérieur et nettoyer les tapis.

NETTOYAGE ET ENTRETIEN

NETTOYAGE DE L' APPAREIL

1. Le filtre doit être nettoyé deux fois par an ou lorsqu' il y a de la poussière visible sur celui-ci.
2. Placez correctement le filtre avant de commencer à passer l' aspirateur.
3. Le filtre ne peut pas être lavé dans la machine à laver ou avec un compresseur.
4. La puissance d' aspiration sera réduite et le moteur pourrait être endommagé si le filtre est mouillé.
5. Étapes d' entretien de l' appareil:



(1) Comme indiqué sur la fig.14, appuyez sur la languette de verrouillage pour ouvrir la grille de sortie d' air.

(2) Comme indiqué sur la fig.15, sortez le filtre de sortie.

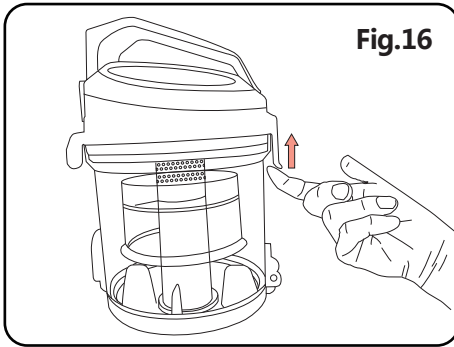


Fig.16

(3) Comme indiqué sur la fig.16, tournez l' anneau du filtre HEPA pour le séparer du compartiment.

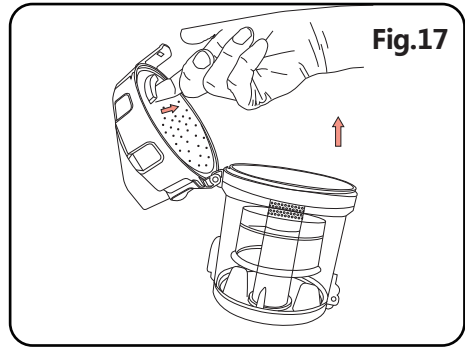


Fig.17

(4) Comme indiqué sur la fig.17, retirez le couvercle du filtre HEPA.

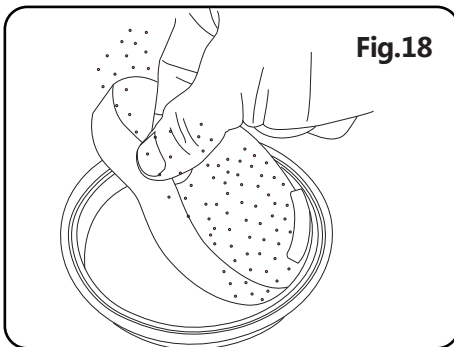


Fig.18

(5) Comme indiqué sur la fig.18, retirez l' éponge de sortie.

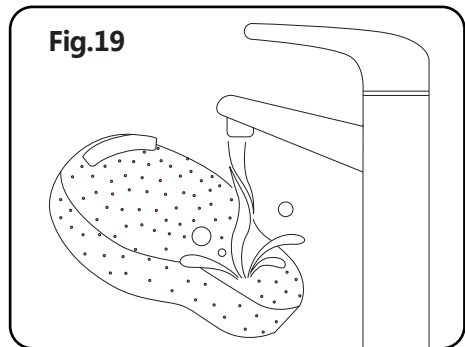


Fig.19

(6) Comme indiqué sur la fig.19, retirez le filtre HEPA et lavez-le.

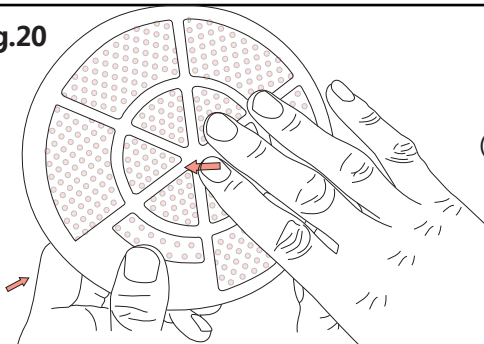
(7) Lavez le couvercle du filtre HEPA, le montage HEPA, l' éponge de sortie et le compartiment à poussière avec de l' eau et du détergent y séchez-les avant d' aspirer à nouveau.

(8) Ajustez le montage du filtre HEPA dans le couvercle du compartiment et assurez-vous que les trois cubes sortants soient piégés dans les rainures du compartiment à poussière.

(9) Tournez le montage HEPA dans le sens indiqué par la marque sur le couvercle du compartiment.

(10) Montez le couvercle du compartiment à poussière tel qu' indiqué par la marque extérieure.

Fig.20



(11) Comme indiqué sur la fig. 20, appuyez doucement le support du filtre avec la main.

(12) Placez le montage du compartiment à poussière dans l'aspirateur. Dans ce processus, placez tout d'abord le compartiment dans la bonne position puis appuyez sur la poignée du compartiment. Si vous entendez un clic, l'opération est correctement exécutée.

CONSIDÉRATIONS RELATIVES À L' ÉLIMINATION ET TRAITEMENT DE L' APPAREIL



Ce symbole indique que ce produit ne doit pas être mis au rebut avec vos déchets ménagers, et ce, dans toute l' UE. Pour éviter toute atteinte à l' environnement et à la santé humaine que représente l' élimination incontrôlée des déchets, recyclez de façon responsable pour promouvoir la réutilisation durable des ressources matérielles. Pour renvoyer l' appareil utilisé, utilisez les systèmes de traitement et de collecte ou contactez le magasin où vous avez acheté le produit. Ils peuvent reprendre le dispositif pour le recycler et contribuer à protéger l' environnement.

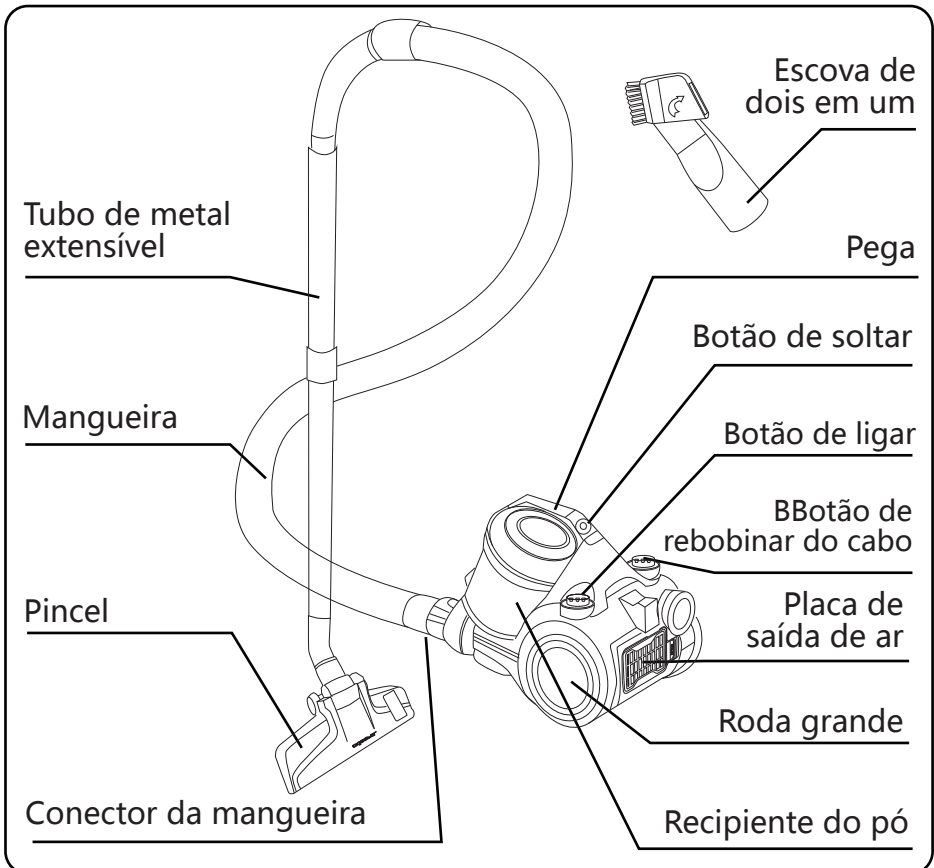
GARANTIE: 2 jaar

SAFETY DIRECTION

1. Para a primeira utilização, é aconselhável ler o manual cuidadosamente antes de pegar e mantê-lo corretamente para uso futuro.
2. Antes da primeira utilização, verifique se o recipiente do pó está colocado corretamente.
3. Certifique-se de que a fonte de alimentação é 220-240V 50Hz
4. Não aspirar água e material inflamável
5. Não aspirar o material queimado e as cinzas
6. Não use a máquina sem o filtro de proteção do motor
7. Por favor, mude o recipiente do pó / HEPA imediatamente quando estiver danificado.
8. Não guarde ou use a máquina perto de locais com temperaturas altas
9. Não deixe as crianças usarem a máquina em caso de perigo
10. Se o ruído, o cheiro, o fumo ou qualquer outra falha ou rutura forem detetados durante o funcionamento, deve desligar o interruptor e desconectá-lo. Em seguida, entre em contacto com o seu centro de serviço para reparo. Não repare po si mesmo.
11. Se o cabo de alimentação estiver danificado, deve ser substituído pelos fabricantes ou pelo seu agente de serviço ou por uma pessoa qualificada de forma semelhante para evitar um perigo

12. Este aparelho pode ser utilizado por crianças com idade igual ou superior a 8 anos e pessoas com capacidades físicas, sensoriais ou mentais reduzidas ou falta de experiência e conhecimento, se receberem supervisão ou instruções relativas ao uso do aparelho de forma segura e compreenderem os perigos envolvidos. As crianças não devem brincar com o aparelho. A limpeza e a manutenção do usuário não devem ser feitas por crianças sem supervisão

ESTRUTURA DO PRODUTO



ESPECIFICAÇÕES

Modelo No.	330200JRI / 330200ICP
Voltagem	220-240V ~
Frequência	50/60Hz
Potência	700W

HOW TO USE

MONTAGEM ANTES DO USO

Fig.1 1 mostra a conexão da mangueira e do aspirador:

Coloque o conector da mangueira na frente do aspirador. Em seguida, insira-o no orifício de entrada e vire à direita. Se deseja desmontá-lo, pode girar a conexão da mangueira para a esquerda e depois puxá-la para fora.

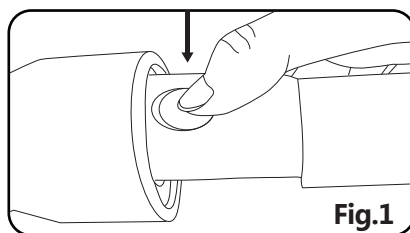


Fig.2 mostra a conexão da mangueira e do tubo de metal que se estende:

Segure o conector de flexão da mangueira e coloque-o no orifício maior do tubo.

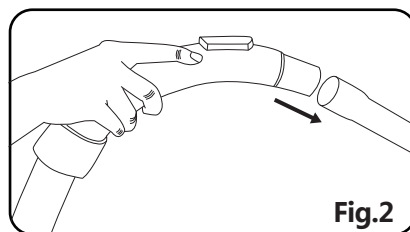


Fig.3 mostra a conexão do tubo e da ferramenta escova:

Coloque o tubo de metal no orifício da escova e gire-o para os apertar.

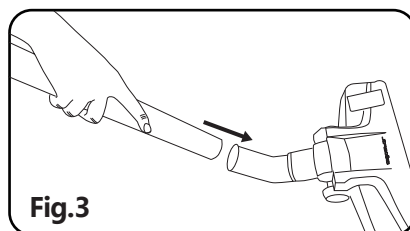


Fig.4 mostra como verificar o enrolamento do cabo de alimentação.

Pode extrair o cabo de alimentação da máquina e parar quando vir a marca amarela. Verifique se a marca vermelha não está fora. Quando terminar, primeiro desligue a alimentação, puxe a ficha da tomada e, em seguida, empurre o botão do dispositivo de enrolamento até o cabo estar completamente na máquina.

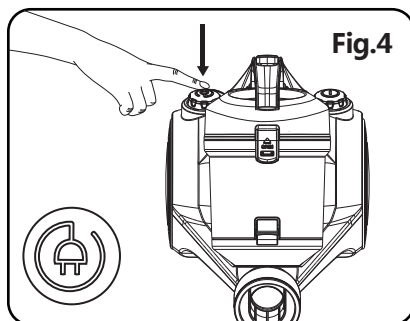
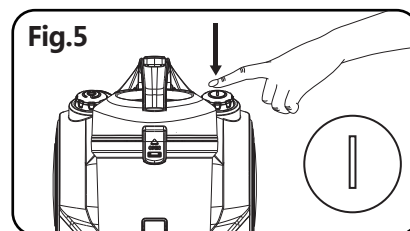


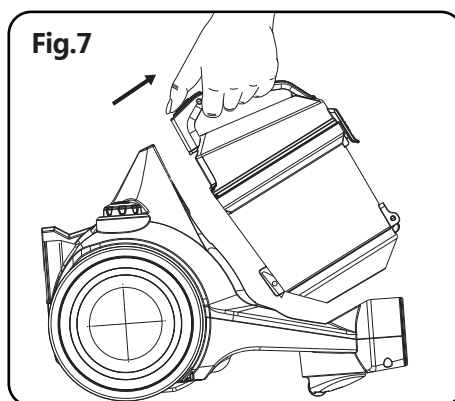
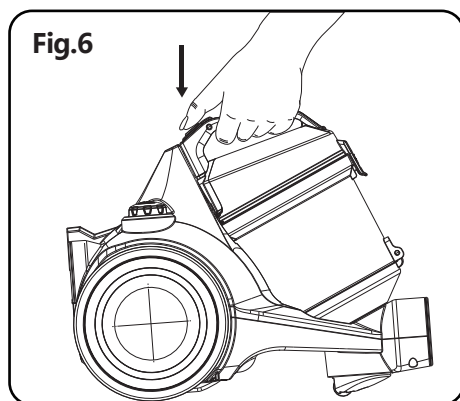
Fig.5 mostra o botão de energia

Coloque a ficha na tomada, aperte o botão ligar / desligar para controlar o trabalho da máquina.



LIMPEZA DA CÂMARA DE POEIRA

OS PASSOS DA LIMPEZA DA CÂMARA:



1. Como na Fig. 6, segure a câmara de pó, alça e aperte o botão de liberação.

2. Como na Fig.7, retire a câmara de pó da máquina.

Fig.8

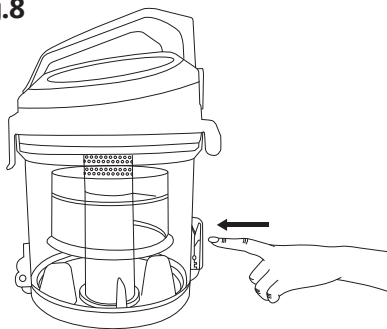
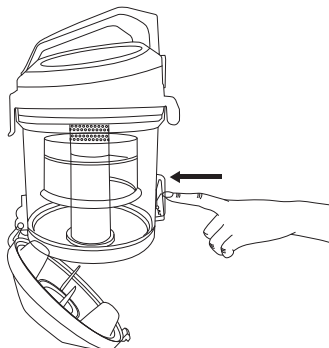


Fig.9

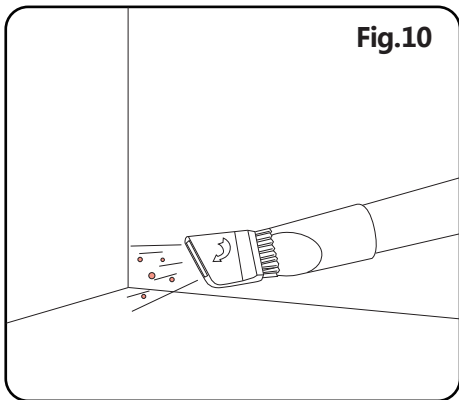


3. Como na Fig. 8, coloque a câmara de pó no lixo, aperte o botão de libertação para abrir o fundo da câmara de poeira, e a sujidade e a poeira cairão na lixo sozinhas.
4. Como na Fig. 9, silencie a câmara de poeira para uso circular após a limpeza.

ACESSÓRIOS

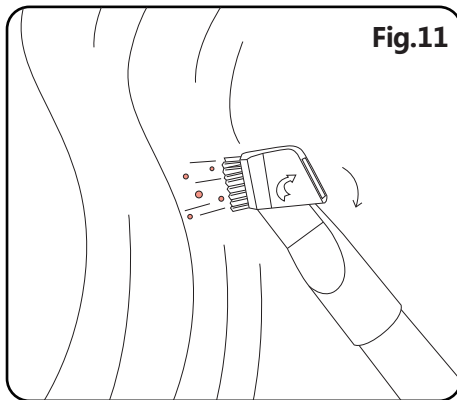
COMO USAR OS ACESSÓRIOS:

Fig.10

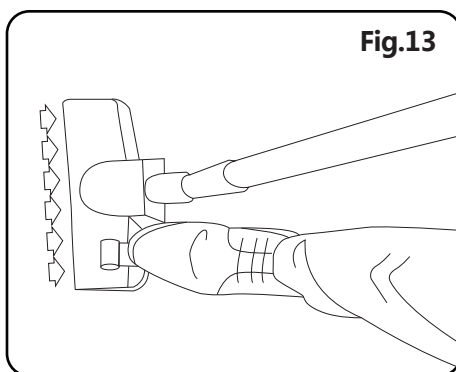
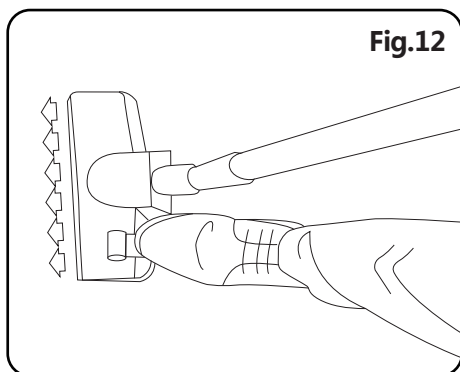


1. Como na fig. 10, pode usar a escova comprimida no canto e a abertura.

Fig.11



2. Como na fig.11, abra o outro lado com as cerdas da escova comprimida como marca de uma seta para limpar o sofá, a cortina e a poeira nos ornamentos.



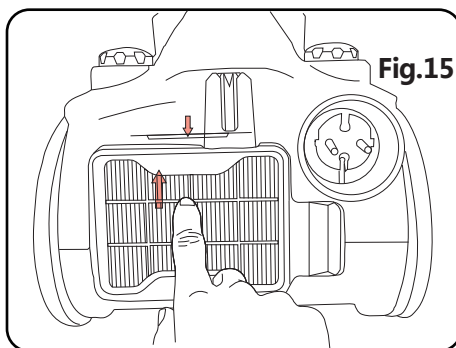
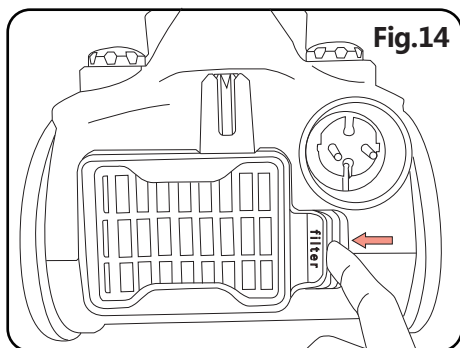
3. Como na fig.12, pise no pedal da ferramenta de escova para deixar as cerdas para fora e pode limpar o chão.

4. Como na fig.13, pise o pedal da escova novamente para colocar as cerdas e pode limpar o tapete.

MANUTENÇÃO

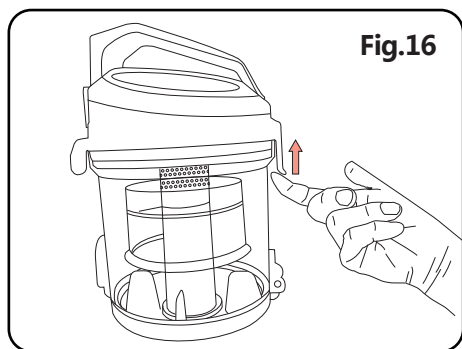
COMO MANTER

1. O filtro deve ser limpo duas vezes por ano, e quando há uma sujidade óbvia no filtro.
2. Deve consertar o filtro corretamente antes de utilizar o aspirador de pó.
3. O filtro não pode ser limpo na máquina de lavar a roupa ou colocado no ventilador.
4. Se usar o filtro molhado reduzirá a potência de sucção e danificará o motor.
5. Passos para a manutenção:

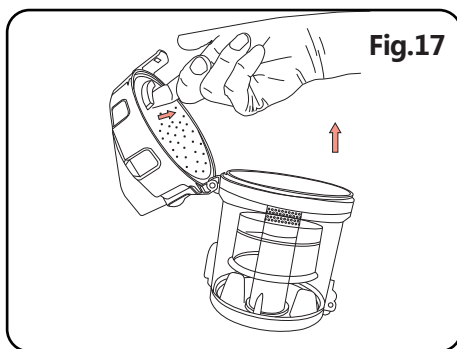


(1) Como na figura 14, pressione o bloqueio de saída para abrir a placa de saída.

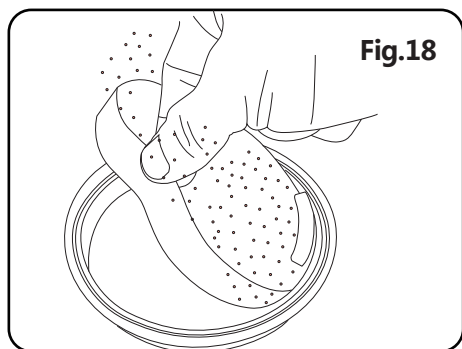
(2) Como na fig. 15, retire o filtro de saída.



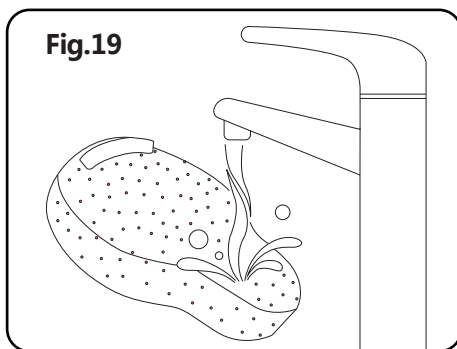
(3) Como na fig.16, rode a tampa HEPA para separá-la da tampa da câmara.



(4) Como na fig.17, pegue na cobertura HEPA.



(5) Como na fig.18, se tiver qualquer limpeza removível de cabelo.



(6) Como na figura 19, pegue no HEPA e lave-o.

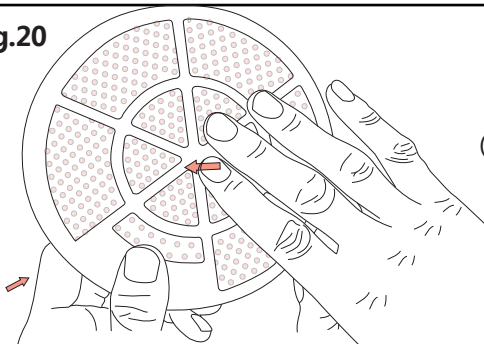
(7) Lave a tampa HEPA, o conjunto HEPA, a esponja de saída e a câmara de poeira na água sem detergente e seque-os antes de usar.

(8) Corrija o conjunto HEPA na cobertura da câmara e certifique-se de que os três cubos salientes devem estar presos nas ranhuras da câmara de poeira.

(9) Gire o conjunto HEPA na direção da marca na tampa da câmara.

(10) Monte o conjunto da tampa da câmara e a câmara de poeira de acordo com a marca no exterior.

Fig.20



(11) Como na fig.20, aperte ligeiramente o suporte do filtro com a mão.

(12) Coloque o conjunto da câmara de poeira na máquina. E neste processo, primeiro deve colocar a câmara na posição certa e depois pressionar a alça da câmara de poeira, se houver um clique, significa que está correto.

ELIMINAÇÃO CORRETA DESTE PRODUTO



Esta marcação indica que este produto não deve ser eliminado com outros resíduos domésticos em toda a UE. Para evitar possíveis danos ao meio ambiente ou à saúde humana pela eliminação descontrolada de resíduos, deve ser reciclado de forma responsável para promover a reutilização sustentável de recursos materiais. Para devolver o seu dispositivo usado, use os sistemas de retorno e coleta ou entre em contacto com o revendedor onde o produto foi comprado. Podem levar o seu produto para a reciclagem ambiental segura.

GARANTIA: 2 ANOS



SAMSPARTY SL
CL CABAÑA 78, 45210 YUNCOS ,TOLEDO,ESPAÑA
B45824786

[HTTP://WWW.AIGOSTAR.COM](http://www.agostar.com)
MADE IN P.R.C