

EN Specifications

Item No.	SH-FL01FH -10W-s	SH-FL02FH -20W-s	SH-FL03FH -30W-s	SH-FL05FH -50W-s
Wattage	10W	20W	30W	50W
Voltage	220-240V~ 50/60Hz			
Input current	50mA	100mA	150mA	250mA
CRI	≥70			
Displacement Factor	≥0.5	≥0.7	≥0.9	≥0.9
Lamp type	LED 2835			
Material	Aluminum Die-casting			
Beam angle	110°			
luminous flux	750lm	1650lm	2510lm	4300lm
Products size	150*114*53mm	170*120*53mm	189*150*53mm	220*180*53mm
Color Temp	3000/4000/6500K			
Work Temp	-20°C~+40°C			
detection range	120°			
sensing distance	4~9m			
mounting height	3-5m			
Protection	IP65			
Housing color	Black/white			
Use position	Wall installation			
Net weight	205g	290g	400g	580g
Max projected area	73.8-204.8m ²	73.9-204.9m ²		74.2-205.3m ²
Working environment	Outdoor			
The installation height less than 5m, relevant glass panel protection methods and fixing device	Glue sticks/Tempered glass			

Lifetime:Up to 25,000 hours

Tools Required:

Adjustable spanner

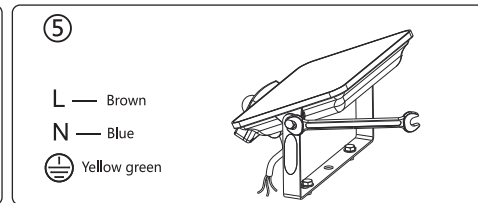
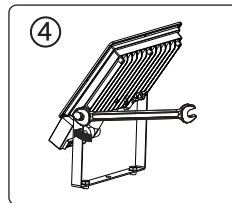
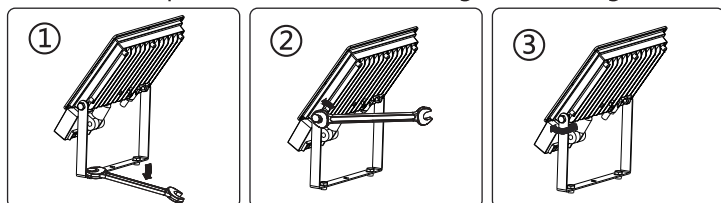
May need some of the power cable

Installation

Strictly follow these instructions for installing, avoid the intensity of power cable during installing.(Supply connection and other external wiring conductor shall be at least 3*1.0 mm² and confirm to 60245IEC57) .

As photo:

- 1.Install the brackets.
- 2.Loosen the bolts on both sides of the bracket.
- 3.Adjust the flooding Angle of the flood light.
- 4.Tighten the bolts on both sides of the bracket.
- 5.Connect the wiring of the flood light.
- 6.Turn on the power to make sure the light is working.



Notice

Read thoroughly before installing. The luminaire shall be installed by a qualified electrician, and hand over these introductions to user for maintenance afterwards.

WARNING

- 1.The light source of this luminaire is not replaceable; when the light source reaches its end of life the whole luminaire shall be replaced.
 - 2.Turn off the main power before maintenance.If not, may cause the risk of electric shock and fire. Check the strength of installation material.
 - 3.If installed incorrectly,it may cause the luminaire to drop down.
- Having issued this warning, the company accepts NO responsibility for issues arising from any failure to comply with this clear instruction.The Corp Will not accept responsibility for any other issues arising from improper use or fitting of this product as these matters are beyond our control.



INFRARED MOTION SENSOR



INTRODUCTION

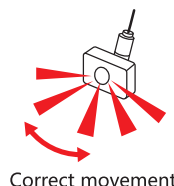
This product is a passive human infrared pyroelectric sensor with a digital serial detector and MCU digital circuitry integrating automation, convenience and safety, energy saving and practical functions. It uses the infrared energy of the human body as a control signal source and can start the load as soon as it enters the detection field. It can automatically identify day and night and is mainly used with lamps.

SPECIFICATIONS

Voltage	220-240V/AC	Frequency	50/60 Hz
ambient light illumination	3LUX±3-2000LUX (adjustable)	Detection distance	4 m to 9 m (adjustable) <24°C
Delay time	10 seconds±3 seconds	Detection angle	Max 120°
	Max: 10 minutes±2 minutes (adjustable)	Installation height	1.8m - 2.5m
Load power	Max 50W(LED)	Moving speed	0.6-1.5m/s
Working humidity	<93%R	Working temperature	-20~+42°C
Load control mode	Silicon controlled rectifier		

FUNCTIONS

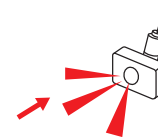
- 1.Adjustable light level at start-up: the user can adjust the ambient light level at work. It can work during the day and night and is adjusted in the "sun" position (maximum). When it is adjusted in the "moon" position (minimum), it can work with an ambient light of 3 LUX ± 3 LUX. For adjustment modes, please refer to the test module.
- 2.Adjustable sensitivity: adjustable according to the place of use; the best distance to detect at the lowest sensitivity is 4m; the best distance to detect at the highest sensitivity is 9m, suitable for large places.
- 3.Continuously increasing time delay: when a second sensing signal is received after the first sensing, it will calculate the time again within the base time of the first delay. (set time)
- 4.Adjustable delay time: adjustable according to the user's needs. The minimum time is 10 s ± 3 s. The maximum value is 10 min ± 2 min.



Correct movement

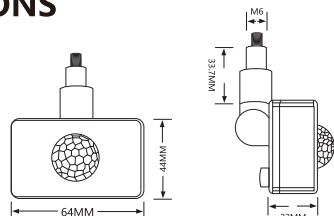


Detection angle:120°



Wrong movement

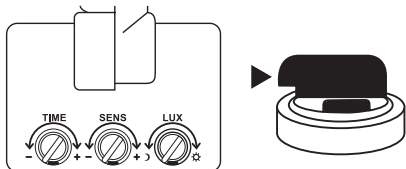
DIMENSIONS



Note: If there is a difference between the dimensions on the manual and the actual product, take the actual size of the product as the standard.

TEST

1. Rotate the "TIME" delay knob on the back of the sensor to the minimum "-" direction, the "LUX" light control knob to the maximum value, i.e. the direction of the sun, and the "SENS" sensitivity knob to the maximum "+" direction.
 2. The load should be switched off for about 10 seconds when the power is on, and the load will automatically switch on when there is a sensing signal. Without a sensing signal, the load should be switched off within 10 seconds ± 3 seconds and it will be switched on when a signal is sensed.
 3. Turn the "LUX" knob to the minimum value, i.e. the direction of the moon mark. When there is no sensor signal, the light should be off. When "LUX" is switched off, the load will not switch on when there is a sensing signal, but if the sensor is covered by a non-transparent object, the load will automatically switch on and then off within 10 s ± 3 s.
- Note: For daytime testing, turn the LUX knob to the (☾) position, otherwise the sensor load light will not work!



CAUTION

1. There should be no obstructions or unsafe objects in front of the detection window that would interfere with detection.
2. Avoid installing it near areas of varying temperature, e.g. air conditioning, central heating, etc.
3. If there is a difference between the instructions and the function of the product, please refer to the product.

TROUBLESHOOTING

THE LOAD DOES NOT WORK:

- a. Please check that the power connection is intact.
- b. Please check if the load is in good condition.
- c. Please check that the sensor setting corresponds to the ambient light.

POOR SENSITIVITY:

- a. Please check that there are no objects in front of the detection window that are blocking reception of the signal.
- b. Please check the ambient temperature.
- c. Please check if the signal source is in the detection area.
- d. Please check the installation height.
- e. Please check if the movement is in the correct direction.

THE SENSOR DOES NOT AUTOMATICALLY SWITCH OFF THE LOAD:

- a. Please check if there is a continuous sensor signal in the detection area.
- b. Please check if the time delay is set to the maximum.
- c. Please check if the power supply complies with the command.
- d. Please check if the temperature near the sensor changes. e.g. air conditioning, central heating, etc.

ES

Especificaciones

N.º Artículo	SH-FL01FH -10W-s	SH-FL02FH -20W-s	SH-FL03FH -30W-s	SH-FL05FH -50W-s
Potencia	10W	20W	30W	50W
Voltaje	220-240V~ 50/60Hz			
Intensidad de entrada	50mA	100mA	150mA	250mA
CRI	≥ 70			
Factor de desplazamiento	$\geq 0,5$	$\geq 0,7$	$\geq 0,9$	$\geq 0,9$

Tipo de lámpara	LED 2835			
Material	Fundición de aluminio			
Ángulo de iluminación	110°			
Flujo luminoso	750lm	1650lm	2510lm	4300lm
Tamaño del producto	150 x 114 x 53 mm	170 x 120 x 53 mm	189 x 150 x 53 mm	220 x 180 x 53 mm
Temperatura del color	3000/4000/6500K			
Temperatura de funcionamiento	-20°C ~ +40°C			
Rango de detección	120°			
Distancia del sensor	4~9m			
Altura del montaje	3-5m			
Protección	IP65			
Color de la carcasa	Negro/Blanco			
Posición de uso	Montaje en pared			
Peso neto	205g	290g	400g	580g
Área máxima proyectada	73,8-204,8 m ²	73,9-204,9 m ²	74,2-205,3 m ²	
Zona de funcionamiento	Exteriores			
Altura de instalación inferior a 5 m, modos de protección del panel de cristal y del dispositivo de fijación	Pegamento en barra/Cristal templado			

Vida útil: Hasta 25 000 horas

Herramientas necesarias:

Llave inglesa

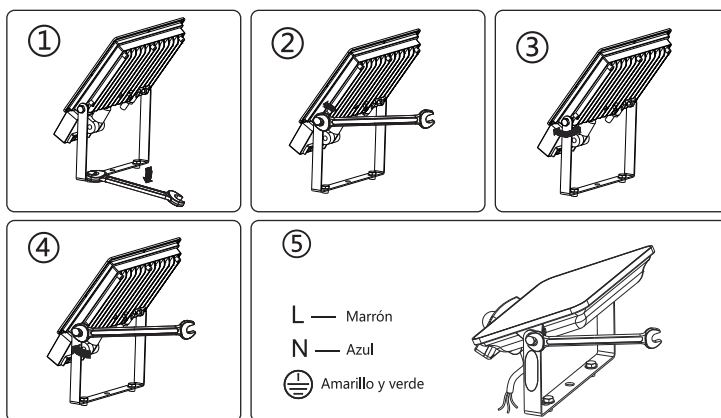
Puede necesitar parte del cable de alimentación

Instalación

Siga estas instrucciones de instalación, desconecte el cable de alimentación antes de realizar la instalación. (La toma de corriente y otros conductores de cableado externo deberán ser de al menos 3 x 1,0 mm² y cumplir con 602451EC57).

Como se muestra en la imagen:

1. Instale el soporte.
2. Afloje los tornillos de ambos lados del soporte.
3. Ajuste el ángulo del foco.
4. Apriete los tornillos de ambos lados del soporte.
5. Conecte el cable de alimentación al foco.
6. Encienda la luz para asegurarse de que funciona.



Atención

Lea detenidamente antes de realizar la instalación. El foco debe instalarse por un electricista profesional, y deberá entregar estas instrucciones al usuario para su mantenimiento posterior.

ADVERTENCIA

1. La fuente luminosa de este foco no es reemplazable; cuando llegue al final de su vida útil deberá sustituir toda la luminaria.
2. Desconecte la alimentación antes de realizar cualquier mantenimiento. De lo contrario, podría producirse una descarga eléctrica o un incendio. Compruebe la resistencia del material de instalación.



Si se instala incorrectamente, el producto podría caerse. Una vez emitida esta advertencia, la empresa NO se hace responsable de posibles problemas derivados del incumplimiento de estas instrucciones. No aceptará ninguna responsabilidad por cualquier problema derivado de un uso o una instalación inadecuados de este producto, ya que están fuera de nuestro control.

Sensor de movimiento infrarrojo



PRESENTACIÓN

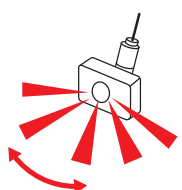
Este producto es un sensor piroeléctrico infrarrojo humano pasivo que incorpora un detector digital en serie y un circuito digital MCU con funciones de automatización, comodidad y seguridad, ahorro de energía y practicidad. Utiliza la energía infrarroja del cuerpo humano como señal y pone en marcha la carga en cuanto detecta una señal dentro del campo de detección. Detecta automáticamente el día y la noche y se utiliza principalmente con lámparas.

ESPECIFICACIONES

Voltaje	220-240 V/CA	Frecuencia	50/60 Hz
Iluminación de ambiente	3 LUX \pm 3-2000 LUX (ajustable)	Distancia de detección	De 4 m a 9 m (ajustable) < 24 °C
Tiempo de retraso	10 segundos \pm 3 segundos	Ángulo de detección	Máx. 120 °
	Máx: 10 minutos \pm 2 minutos (ajustable)	Altura de instalación	1,8 m – 2,5 m
Potencia de la carga	Máx. 50 W (LED)	Velocidad de movimiento	0,6-1,5 m/s
Humedad límite para el funcionamiento	< 93 % R	Temperatura de funcionamiento	-20~+42 °C
Modo de control de la carga	Rectificador controlado de silicio		

FUNCIONES

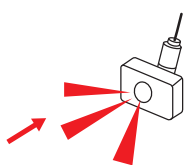
1. Nivel de luz ajustable al iniciar: el usuario puede ajustar el nivel de luz ambiental durante el funcionamiento. Puede funcionar tanto de día como de noche y se ajusta en la posición "sol" (máximo). Cuando se ajusta en la posición "luna" (mínimo), puede funcionar con una luz ambiental de 3 LUX \pm 3 LUX. Para consultar los modos de ajuste, consulte el módulo de prueba.
2. Sensibilidad ajustable: ajustable según el lugar de uso. La mejor distancia para detectar con la sensibilidad más baja es de 4 m. La mejor distancia para detectar con la sensibilidad más alta es de 9 m, funciona correctamente en lugares grandes.
3. Tiempo de retardo creciente: cuando recibe una segunda señal de detección después de la primera, recalculará el tiempo en base al tiempo del primer retardo. (Configure el tiempo)
4. Tiempo de retardo ajustable: ajustable según las necesidades del usuario. El tiempo mínimo es de 10 segundos \pm 3 segundos. El valor máximo es de 10 min \pm 2 min.



Movimiento correcto

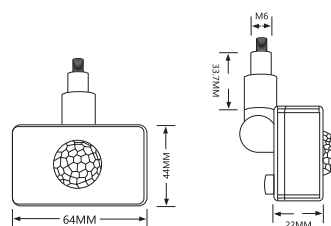


Ángulo de detección: 120°



Movimiento incorrecto

DIMENSIONES

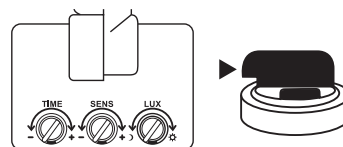


Nota: Si hay alguna diferencia entre las dimensiones del manual y las del producto real, tome como referencia el tamaño real del producto.

PRUEBA

1. Gire el botón de retardo "TIME" que se encuentra en la parte posterior del sensor hasta la marca "-" mínimo, coloque el botón de control de la luz "LUX" en el valor máximo, es decir apuntando al sol, y ponga el botón de sensibilidad "SENS" en la marca "+" máximo.
2. La carga debe apagarse durante unos 10 segundos cuando se enciende la alimentación, se volverá a encender automáticamente cuando detecte alguna señal. Sin no detecta ninguna señal, la carga se apagará en 10 segundos \pm 3 segundos y se encenderá cuando detecte algo.
3. Gire el mando "LUX" hasta el valor mínimo, es decir, hasta la marca de la luna. Cuando no detecte ninguna señal, la luz estará apagada. Cuando "LUX" está apagado, la carga no se encenderá cuando detecte alguna señal, pero si el sensor está cubierto por un objeto que no sea transparente, la carga se encenderá automáticamente y luego se apagará en 10 segundos \pm 3 segundos.

Nota: Para pruebas diurnas, gire el botón "LUX" hasta la posición (☀), de lo contrario la luz de carga del sensor no funcionará.



PRECAUCIONES

1. No debe haber obstáculos ni objetos no seguros delante de la ventana de detección para evitar que interfieran en la detección.
2. Evite instalar el sensor cerca de zonas con temperaturas variables, por ejemplo, aires acondicionados, calefacciones, etc.
3. Si hay alguna diferencia entre las instrucciones y el funcionamiento del producto, consulte el producto.

SOLUCIÓN DE PROBLEMAS

LA CARGA NO FUNCIONA:

- a. Compruebe que la conexión de la alimentación esté bien.
- b. Compruebe si la carga está en buenas condiciones.
- c. Compruebe que la configuración del sensor se corresponde con la luz ambiental.

SENSIBILIDAD BAJA:

- a. Compruebe que no haya objetos delante de la ventana de detección que bloqueen la recepción de la señal.
- b. Compruebe la temperatura ambiente.
- c. Compruebe si la fuente de la señal se encuentra dentro de la zona de detección.
- d. Compruebe la altura de la instalación.
- e. Compruebe si el movimiento se realiza en la dirección correcta.

EL SENSOR NO DESCONECTA AUTOMÁTICAMENTE LA CARGA:

- a. Compruebe si hay alguna señal continua dentro de la zona de detección.
- b. Compruebe si el tiempo de retardo está configurado al máximo.
- c. Compruebe si la fuente de alimentación cumple con el comando.

d. Compruebe si la temperatura es variable cerca del sensor. Por ejemplo, si hay algún aire acondicionado, calefacciones, etc.

PL

Specyfikacja

Pozycja nr	SH-FL01FH -10W-s	SH-FL02FH -20W-s	SH-FL03FH -30W-s	SH-FL05FH -50W-s
Moc	10W	20W	30W	50W
Napięcie	220-240V~ 50/60Hz			
Prąd wejściowy	50mA	100mA	150mA	250mA
CRI	≥70			
Współczynnik przemieszczenia	≥0.5	≥0.7	≥0.9	≥0.9
Typ lampy	LED 2835			
Materiał	Odlew aluminiowy			
Kąt wiązki	110°			
Strumień świetlny	750lm	1650lm	2510lm	4300lm
Wymiary produktów	150*114*53mm	170*120*53mm	189*150*53mm	220*180*53mm
Temperatura barwowa	3000/4000/6500K			
Temperatura robocza	-20°C~+40°C			
Zakres wykrywania	120°			
Odległość wykrywania	4~9m			
Wysokość montażu	3-5m			
Ochrona	IP65			
Kolor obudowy	Czarny/biały			
Typ montażu	Instalacja na ścianie			
Waga netto	205g	290g	400g	580g
Maksymalny przewidywany obszar	73,8-204,8 m ²	73,9-204,9 m ²		74,2-205,3 m ²
Środowisko pracy	Na zewnątrz			
Wysokość instalacji mniejsza niż 5 m, odpowiednie metody ochrony panelu szklanego i urządzenie mocujące	Klej / szkło hartowane			

Żywotność: do 25 000 godzin

Wymagane narzędzia:

Klucz nastawny

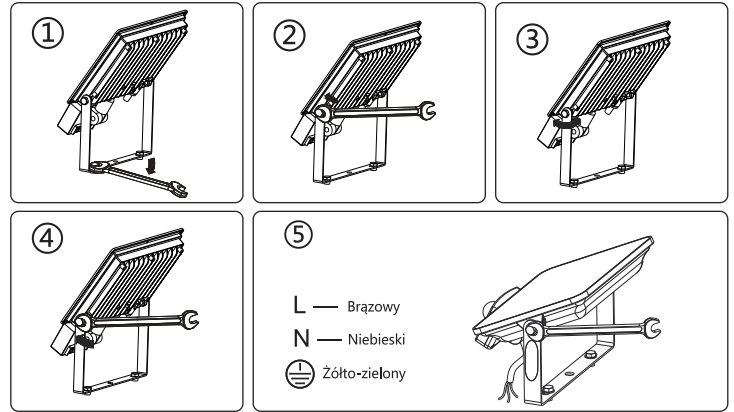
Może być potrzebny kabel zasilający

Instalacja

Podczas instalacji należy ściśle przestrzegać poniższych instrukcji, unikając obecności prądu w kablu zasilającym podczas instalacji (połączenie zasilania i inne zewnętrzne przewody powinny mieć co najmniej 3 x 1,0 mm² i zapewniać zgodność z 60245IEC57).

Na zdjęciu:

1. Zamontuj wsporniki.
2. Poluzuj śruby po obu stronach wspornika.
3. Wyreguluj kąt reflektora.
4. Dokręć śruby po obu stronach wspornika.
5. Podłącz okablowanie reflektora.
6. Włącz zasilanie, aby upewnić się, że lampka działa.



Uwaga

Przeczytaj dokładnie przed instalacją. Oprawa powinna zostać zainstalowana przez wykwalifikowanego elektryka, a instrukcja przekazana użytkownikowi w celu przeprowadzania konserwacji.

OSTRZEŻENIE

1. Źródło światła tej oprawy nie jest wymienne; gdy źródło światła osiągnie koniec okresu eksploatacji, należy wymienić całą oprawę.
 2. W przeciwnym razie może dojść do porażenia prądem elektrycznym i pożaru. Sprawdź wytrzymałość materiału instalacyjnego.
 3. Nieprawidłowy montaż może spowodować spadnięcie oprawy.
- Nieprawidłowy montaż może spowodować spadnięcie oprawy. Nie ponosimy odpowiedzialności za jakiegokolwiek inne kwestie wynikające z niewłaściwego użytkownika lub dopasowania tego produktu, ponieważ są one poza naszą kontrolą.



Czujnik ruchu na podczerwień



WPROWADZENIE

Produkt ten jest pasywnym czujnikiem piroelektrycznym na podczerwień z cyfrowym detektorem szeregowym i układem cyfrowym MCU integrującym automatyzację, wygodę i bezpieczeństwo, oszczędność energii i praktyczne funkcje. Wykorzystuje energię podczerwieni ludzkiego ciała jako źródło sygnału sterującego i może się uruchomić, gdy tylko człowiek wejdzie w pole detekcji. Może automatycznie identyfikować dzień i noc i jest używany głównie z lampami.

SPECYFIKACJA

Napięcie	220-240 V/AC	Częstotliwość	50/60 Hz
Oświetlenie otoczenia	3LUX±3-2000LUX (regulowane)	Odległość wykrywania	4 m do 9 m (regulowana) <24°C
Czas opóźnienia	10 sekund±3 sekundy	Kąt wykrywania	Maks. 120°
	Maks.: 10 minut ± 2 minuty (regulowane)	Wysokość instalacji	1,8 m - 2,5 m
Moc obciążenia	Maks. 50 W (LED)	Prędkość poruszania się	0,6-1,5 m/s
Wilgotność robocza	<93%R	Temperatura robocza	-20~+42°C
Tryb kontroli obciążenia	Krzemowy prostownik sterowany		

FUNKCJE

1. Regulowany poziom oświetlenia podczas uruchamiania: użytkownik może dostosować poziom oświetlenia otoczenia podczas pracy. Urządzenie może pracować w dzień i w nocy i jest ustawione w pozycji "słońce" (maksimum). Gdy jest ustawione w pozycji "księżyc" (minimum), może pracować przy oświetleniu otoczenia wynoszącym 3 LUX ± 3 LUX. Tryby regulacji można znaleźć w module testowym.
2. Regulowana czułość: regulowana w zależności od miejsca użytkownika; najlepsza odległość do wykrycia przy najniższej

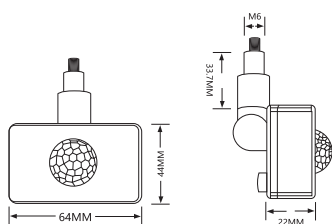
czułości wynosi 4 m; najlepsza odległość do wykrycia przy najwyższej czułości wynosi 9 m, co jest odpowiednie do dużych miejsc.

3. Ciągłe zwiększanie opóźnienia czasowego: gdy drugi sygnał wykrywania zostanie odebrany po pierwszym wykrywaniu, ponownie obliczy czas w podstawowym czasie pierwszego opóźnienia. (ustawiony czas)

4. Regulowany czas opóźnienia: regulowany zgodnie z potrzebami użytkownika. Minimalny czas to 10 s. ± 3 s. Maksymalna wartość to 10 min ± 2 min.



Wymiary



Uwaga: W przypadku rozbieżności między wymiarami podanymi w instrukcji obsługi a rzeczywistym rozmiarem produktu, jako standard należy przyjąć rzeczywisty rozmiar produktu.

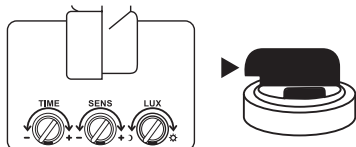
TEST

1. Obróć pokrętko opóźnienia "TIME" z tyłu czujnika w kierunku minimum "-", pokrętko regulacji światła "LUX" w kierunku maksymalnej wartości, tj. w kierunku słońca, a pokrętko czułości "SENS" w kierunku maksimum "+".

2. Obciążenie powinno być wyłączone przez około 10 sekund po włączeniu zasilania, a włączy się automatycznie po wykryciu sygnału. Bez sygnału wykrywania obciążenie powinno zostać wyłączone w ciągu 10 sekund ± 3 sekundy i zostanie włączone po wykryciu sygnału.

3. Obróć pokrętko "LUX" do wartości minimalnej, tj. w kierunku znaku księżycy. Gdy nie ma sygnału z czujnika, światło powinno być wyłączone. Gdy "LUX" jest wyłączone, obciążenie nie włączy się, gdy pojawi się sygnał z czujnika, ale jeśli czujnik jest zasłonięty przez nieprzezroczysty obiekt, obciążenie automatycznie włączy się, a następnie wyłączy w ciągu 10 s ± 3 s.

Uwaga: W przypadku testowania w ciągu dnia należy ustawić pokrętko LUX w położeniu (☼), w przeciwnym razie światło obciążenia czujnika nie będzie działać!



UWAGA

1. Przed oknem detekcji nie powinny znajdować się żadne przeszkody ani niebezpieczne obiekty, które mogłyby zakłócać detekcję.

2. Unikaj instalowania produktu w pobliżu obszarów o zmiennej temperaturze, np. klimatyzacji, centralnego ogrzewania itp.

3. W przypadku rozbieżności między instrukcją a działaniem produktu, należy zapoznać się z produktem.

ROZWIĄZYWANIE PROBLEMÓW

OBCIĄŻENIE NIE DZIAŁA:

a. Sprawdź, czy połączenie zasilania jest nienaruszone.

b. Sprawdź, czy obciążenie jest w dobrym stanie.

c. Sprawdź, czy ustawienie czujnika odpowiada oświetleniu otoczenia.

SŁABA CZUŁOŚĆ:

a. Upewnij się, że przed oknem detekcji nie znajdują się żadne obiekty blokujące odbiór sygnału.

b. Sprawdź temperaturę otoczenia.

c. Sprawdź, czy źródło sygnału znajduje się w obszarze wykrywania.

d. Sprawdź wysokość montażu.

e. Sprawdź, czy ruch odbywa się we właściwym kierunku.

CZUJNIK NIE WYŁĄCZA AUTOMATYCZNIE OBCIĄŻENIA:

a. Sprawdź, czy w obszarze detekcji występuje ciągły sygnał czujnika.

b. Sprawdź, czy czas opóźnienia jest ustawiony na maksimum.

c. Sprawdź, czy zasilacz jest zgodny z poleceniem.

d. Sprawdź, czy temperatura w pobliżu czujnika zmienia się. np. klimatyzacja, centralne ogrzewanie itp.

IT

Specifiche tecniche

Articolo N°	SH-FL01FH -10W-s	SH-FL02FH -20W-s	SH-FL03FH -30W-s	SH-FL05FH -50W-s
Potenza (Wattaggio)	10W	20W	30W	50W
Voltaggio	220-240V~ 50/60Hz			
Corrente in ingresso	50mA	100mA	150mA	250mA
CRI	≥70			
Fattore di spostamento	≥0.5	≥0.7	≥0.9	≥0.9
Tipo di lampada	LED 2835			
Materiale	Alluminio pressofuso			
Angolo del fascio luminoso	110°			
Flusso luminoso	750lm	1650lm	2510lm	4300lm
Dimensioni del prodotto	150*114*53mm	170*120*53mm	189*150*53mm	220*180*53mm
Temperatura del colore	3000/4000/6500K			
Temperatura di lavoro	-20°C~+40°C			
Campo di rilevamento	120°			
Distanza di rilevamento	4~9m			
Altezza di montaggio	3-5m			
Protezione	IP65			
Colore dell'alloggiamento	Nero/Bianco			
Posizione d'uso	Installazione a parete			
Peso netto	205g	290g	400g	580g
Area massima di proiezione	73.8-204.8m ²	73.9-204.9m ²		74.2-205.3m ²
Ambiente di lavoro	All' aperto			
L'altezza di installazione è inferiore a 5 metri, si applicano metodi relativi di protezione per il pannello di vetro e il dispositivo di fissaggio.	Stick di colla/Vetro temperato			

Vita utile: fino a 25.000 ore

Strumenti richiesti:

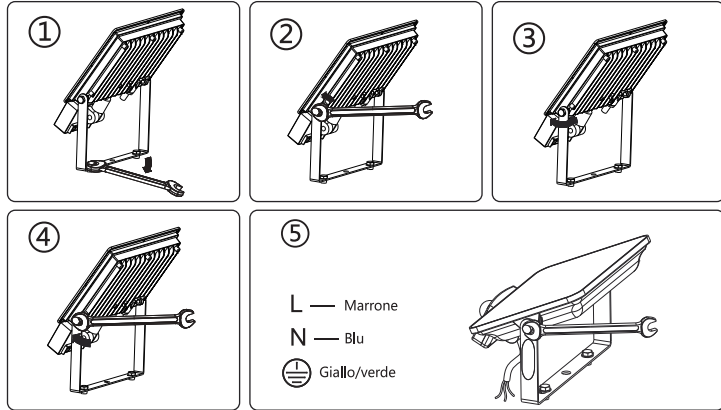
Chiave inglese

Potrebbe essere necessario parte del cavo di alimentazione

Installazione

Seguire attentamente queste istruzioni per l'installazione e fare attenzione all'intensità del cavo di alimentazione durante questo processo. (Il collegamento dell'alimentazione e degli altri conduttori del cablaggio esterno deve essere di almeno 3*1,0 mm² e conforme a 60245IEC57). Procedura come da immagine:

1. Installare le staffe.
2. Allentare i bulloni presenti su entrambi i lati della staffa.
3. Regolare l'angolo di illuminazione del faro.
4. Serrare i bulloni su entrambi i lati della staffa.
5. Collegare il cablaggio del faro.
6. Accendere l'alimentazione per verificare il corretto funzionamento della luce.



Avviso

Si prega di leggere attentamente prima di procedere con l'installazione. L'apparecchio deve essere installato da un elettricista qualificato. Consegnare queste istruzioni all'utente per eventuali operazioni di manutenzione successive.

ATTENZIONE

1. La sorgente luminosa di questo apparecchio non è sostituibile; quando giunge al termine della sua vita utile, sarà necessario sostituire l'intero apparecchio.
2. Spegnerne l'alimentazione principale prima di eseguire qualsiasi operazione di manutenzione. In caso contrario, c'è il rischio di scosse elettriche e incendi. Controllare la resistenza del materiale di installazione, poiché un'errata installazione potrebbe causare il cedimento dell'apparecchio.
3. Nonostante questo avviso, la società non si assume alcuna responsabilità per problemi derivanti dalla mancata osservanza di queste istruzioni chiare. La società declina ogni responsabilità per eventuali altri problemi risultanti dall'uso o dall'installazione impropria di questo prodotto, poiché tali questioni esulano dal nostro controllo.



SENSORE DI MOVIMENTO A INFRAROSSI



INTRODUZIONE

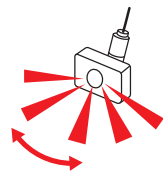
Questo prodotto è un sensore piroelettrico passivo ad infrarossi per il rilevamento di movimento. È dotato di un rivelatore seriale digitale e circuiti digitali MCU che integrano funzionalità di automazione, praticità e sicurezza, garantendo al contempo del risparmio energetico. Il sensore utilizza l'energia a infrarossi emessa dal corpo umano come segnale e attiva il carico relativo non appena una persona entra nel suo campo di rilevamento. È in grado di riconoscere automaticamente il passaggio da giorno a notte ed è principalmente utilizzato in combinazione con lampade o altri dispositivi.

SPECIFICHE

Voltaggio	220-240V/AC	Frequenza	50/60 Hz
Illuminazione ambientale	3LUX±3-2000LUX (regolabile)	Distanza di rilevamento	Da 4 m a 9 m (regolabile) <24°C
Timer di accensione	10 secondi±3 secondi	Angolo di rilevamento	Max 120 °
	Max: 10 minuti±2 minuti (regolabile)	Altezza di installazione	1.8m - 2.5m
Potenza di carico	Max 50W(LED)	Velocità di movimento	0.6-1.5m/s
Umidità di lavoro	<93%R	Temperatura di lavoro	-20~ +42°C
Modalità di controllo del carico	Raddrizzatore controllato al silicio		

FUNZIONI

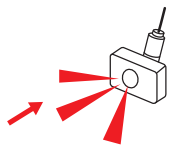
1. Livello di luce regolabile all'avvio: È possibile regolare il livello di illuminazione ambientale in base alle preferenze dell'utente. Il dispositivo è in grado di funzionare sia di giorno che di notte. Posizionandolo su "sole" si otterrà la massima luminosità, mentre posizionandolo su "luna" si avrà una luminosità di 3 LUX ± 3 LUX. Per le istruzioni dettagliate sulla regolazione, consultare il modulo di test.
2. Sensibilità regolabile: È possibile regolare la sensibilità del sensore in base all'ambiente in cui viene utilizzato. La distanza di rilevamento ottimale con la sensibilità minima è di 4 metri, mentre con la sensibilità massima è di 9 metri, rendendolo adatto a spazi di grandi dimensioni.
3. Il timer di accensione posticipata aumenta gradualmente: se viene rilevato un secondo segnale di movimento entro il tempo impostato, il dispositivo calcola nuovamente il timer a partire dal tempo base del primo rilevamento.
4. Timer regolabile: È possibile regolare il timer in base alle preferenze dell'utente, da un minimo di 10 secondi ± 3 secondi, a un massimo di 10 minuti ± 2 minuti.



Movimento corretto

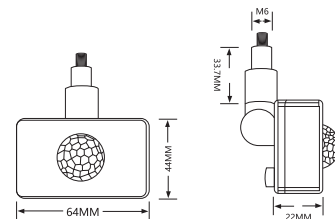


Angolo di rilevamento: 120°



Movimento sbagliato

DIMENSIONI

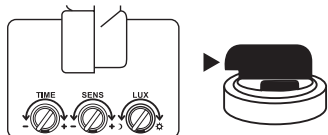


Nota: In caso di discrepanza tra le dimensioni riportate nel manuale e quelle effettive del prodotto, si considerano le dimensioni effettive del prodotto come standard.

TEST

1. Regolare la manopola del timer "TIME" posizionata sul retro del sensore ruotandola nella direzione minima "-", impostare la manopola di controllo della luce "LUX" al valore massimo, ovvero nella direzione del sole, e posizionare la manopola di sensibilità "SENS" nella massima direzione "+".
2. Quando l'alimentazione viene accesa, il carico deve rimanere spento per circa 10 secondi. Successivamente, il carico si accenderà automaticamente quando viene rilevato un segnale di rilevamento. In assenza di un segnale di rilevamento, il carico dovrà essere spento entro 10 secondi ± 3 secondi e verrà acceso solo quando viene rilevato un segnale.
3. Regolare la manopola "LUX" al valore minimo, corrispondente alla direzione del segno lunare. Quando il sensore non rileva alcun segnale, la luce dovrà essere spenta. Quando la manopola "LUX" è posizionata su "spento", il carico non si accenderà anche in presenza di un segnale di rilevamento. Tuttavia, se il sensore è coperto da un oggetto non trasparente, il carico si

accenderà e si spegnerà automaticamente entro 10 s ± 3 s.
 Nota: durante il test diurno, posizionare la manopola "LUX" in una determinata posizione (☀), in caso contrario, l'indicatore del carico del sensore non funzionerà!



ATTENZIONE

1. Assicurarsi che non vi siano ostacoli o oggetti pericolosi di fronte alla finestra di rilevamento che possano interferire con la corretta rilevazione.
2. Evitare di installare il sensore vicino a zone soggette a variazioni di temperatura, come condizionatori d'aria, sistemi di riscaldamento centralizzati, ecc.
3. In caso di discrepanza tra le istruzioni e il funzionamento effettivo del prodotto, fare sempre riferimento alle caratteristiche e alle funzioni del prodotto stesso.

RISOLUZIONE DEI PROBLEMI

IL CARICO NON FUNZIONA:

- a. Verificare l'integrità della connessione di alimentazione.
- b. Controllare le condizioni del carico per assicurarsi che siano in buono stato.
- c. Verificare che l'impostazione del sensore corrisponda alla luce ambientale.

SCARSA SENSIBILITÀ:

- a. Verificare che non ci siano oggetti davanti alla finestra di rilevamento che ostacolano la ricezione del segnale.
- b. Controllare la temperatura ambiente.
- c. Verificare se la sorgente del segnale si trova nell'area di rilevamento.
- d. Verificare l'altezza di installazione.
- e. Controllare se il movimento avviene nella direzione corretta.

IL SENSORE NON SPEGNE AUTOMATICAMENTE IL CARICO:

- a. Verificare se è presente un segnale continuo del sensore nell'area di rilevamento.
- b. Verificare se il ritardo è impostato al massimo.
- c. Controllare se l'alimentazione è in linea con il comando.
- d. Verificare se ci sono variazioni di temperatura vicino al sensore, ad esempio aria condizionata, riscaldamento centralizzato, ecc.

Größe der Produkte	150*114*53mm	170*120*53mm	189*150*53mm	220*180*53mm
Farbtemperatur	3000/4000/6500K			
Arbeitstemperatur	-20°C~+40°C			
Erfassungsbereich	120°			
Tastweite	4~9m			
Montagehöhe	3-5m			
Schutz	IP65			
Farbe des Gehäuses	Schwarz/Weiß			
Verwendungsposition	Wandmontage			
Nettogewicht	205g	290g	400g	580g
Max. projizierte Fläche	73.8-204.8m²	73.9-204.9m²		74.2-205.3m²
Arbeitsumfeld	Draußen			
Die Installationshöhe weniger als 5 m, relevante Glasscheibe Schutzmethoden und Befestigungsvorrichtung	Klebestifte/gehärtetes Glas			

Lebensdauer: bis zu 25 000 Stunden

Erforderliche Werkzeuge:

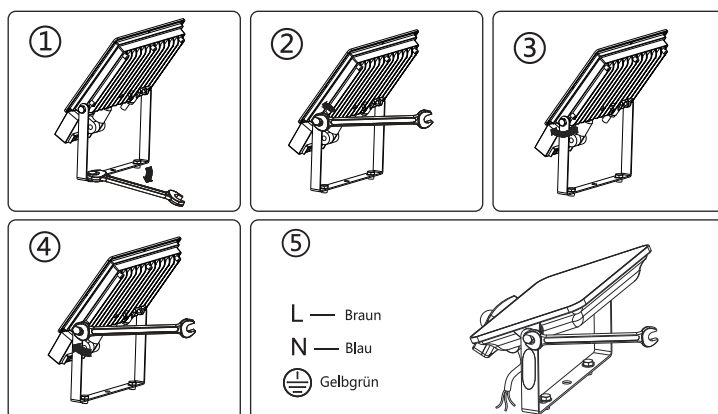
Verstellbarer Schraubenschlüssel
 Benötigt möglicherweise ein Teil des Stromkabels

Einrichtung

Halten Sie sich bei der Installation strikt an diese Anweisungen und vermeiden Sie die Intensität des Stromkabels während der Installation. (Der Versorgungsanschluss und andere externe Kabel müssen mindestens 3*1,0 mm² betragen und der Norm 60245IEC57 entsprechen).

Wie auf dem Foto:

1. Montieren Sie die Halterungen.
2. Lösen Sie die Schrauben auf beiden Seiten der Halterung.
3. Stellen Sie den Flutungswinkel des Scheinwerfers ein.
4. Ziehen Sie die Schrauben auf beiden Seiten der Halterung fest.
5. Schließen Sie die Verkabelung des Scheinwerfers an.
6. Schalten Sie das Gerät ein, um sicherzustellen, dass das Licht funktioniert.



Hinweis

Vor der Installation sorgfältig lesen. Die Leuchte muss von einem qualifizierten Elektriker installiert werden, der diese Anleitung anschließend dem Benutzer zur Wartung aushändigt.

DE

Spezifikationen

Artikel Nr.	SH-FL01FH -10W-s	SH-FL02FH -20W-s	SH-FL03FH -30W-s	SH-FL05FH -50W-s
Wattleistung	10W	20W	30W	50W
Spannung	220-240V~ 50/60Hz			
Eingangstrom	50mA	100mA	150mA	250mA
CRI	≥70			
Verdrängungsfaktor	≥0.5	≥0.7	≥0.9	≥0.9
Typ der Lampe	LED 2835			
Material	Aluminium-Druckguß			
Abstrahlwinkel	110°			
Lichtstrom	750lm	1650lm	2510lm	4300lm

WARNUNG



1. Die Lichtquelle dieser Leuchte ist nicht austauschbar; wenn die Lichtquelle das Ende ihrer Lebensdauer erreicht, muss die gesamte Leuchte ersetzt werden.
2. Schalten Sie das Gerät vor der Wartung aus, da sonst die Gefahr eines elektrischen Schlages und eines Brandes besteht. Überprüfen Sie die Festigkeit des Installationsmaterials. Bei unsachgemäßer Montage kann die Leuchte herunterfallen.
3. Nach dieser Warnung übernimmt das Unternehmen KEINE Verantwortung für Probleme, die sich aus der Nichtbeachtung dieser klaren Anweisung ergeben. Wir übernehmen keine Verantwortung für andere Probleme, die sich aus der unsachgemäßen Verwendung oder dem Einbau dieses Produkts ergeben, da diese Angelegenheiten außerhalb unserer Kontrolle liegen.

INFRAROT-BEWEGUNGSSENSOR



EINFÜHRUNG

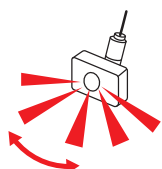
Dieses Produkt ist ein passiver pyroelektrischer Infrarotsensor für Menschen mit einem digitalen seriellen Detektor und einer digitalen MCU-Schaltung, die Automatisierungs-, Komfort- und Sicherheits-, Energiespar- und praktische Funktionen integriert. Er nutzt die Infrarotenergie des menschlichen Körpers als Steuersignalquelle und kann die Ladung starten, sobald er in das Erfassungsfeld eintritt. Er kann automatisch zwischen Tag und Nacht unterscheiden und wird hauptsächlich mit Lampen verwendet.

SPEZIFIKATIONEN

Spannung	220-240V/AC	Frequenz	50/60 Hz
Umgebungslichtbeleuchtung	3LUX±3-2000LUX (einstellbar)	Erkennungsabstand	4 m bis 9 m (einstellbar) <24°C
Verzögerungszeit	10 Sekunden±3 Sekunden	Erfassungswinkel	Maximal 120 °
	Max: 10 Minuten±2 Minuten (einstellbar)	Einbauhöhe	1,8 m - 2,5 m
Ladeleistung	Max 50W(LED)	Bewegte Geschwindigkeit	0,6-1,5m/s
Betriebsfeuchtigkeit	<93%R	Betriebstemperatur	-20~+42°C
Lastkontrollmodus	Siliziumgesteuerter Gleichrichter		

FUNKTIONEN

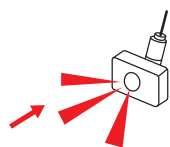
1. Einstellbares Lichtniveau bei der Inbetriebnahme: Der Benutzer kann das Umgebungslicht bei der Arbeit einstellen. Der Sensor kann tagsüber und nachts arbeiten und wird in der Position „Sonne“ (Maximum) eingestellt. In der Stellung „Mond“ (Minimum) kann das Gerät mit einer Umgebungshelligkeit von 3 LUX ± 3 LUX arbeiten. Informationen zu den Einstellmodi finden Sie auf dem Testmodul.
2. Einstellbare Empfindlichkeit: einstellbar je nach Einsatzort; die beste Entfernung zur Erkennung bei der niedrigsten Empfindlichkeit ist 4 m; die beste Entfernung zur Erkennung bei der höchsten Empfindlichkeit ist 9 m, geeignet für große Orte.
3. Kontinuierlich zunehmende Zeitverzögerung: Wenn nach der ersten Erfassung ein zweites Erfassungssignal empfangen wird, wird die Zeit erneut innerhalb der Basiszeit der ersten Verzögerung berechnet. (eingestellte Zeit)
4. Einstellbare Verzögerungszeit: einstellbar je nach den Bedürfnissen des Benutzers. Die Mindestzeit beträgt 10 s ± 3 s. Der Höchstwert beträgt 10 min ± 2 min.



Richtige Bewegung

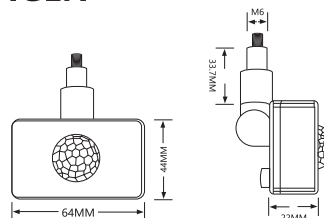


Erfassungswinkel:120°



Falsche Bewegung

ABMESSUNGEN

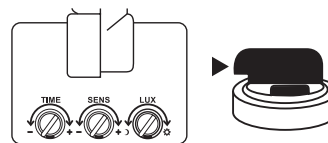


Hinweis: Wenn es einen Unterschied zwischen den Abmessungen in der Bedienungsanleitung und dem tatsächlichen Produkt gibt, nehmen Sie die tatsächliche Größe des Produkts als Standard.

TEST

1. Drehen Sie den Verzögerungsregler „TIME“ auf der Rückseite des Sensors in Richtung „-“, den Lichtregler „LUX“ auf den maximalen Wert, d.h. in Richtung der Sonne, und den Empfindlichkeitsregler „SENS“ in Richtung „+“.
2. Die Ladung sollte nach dem Einschalten für etwa 10 Sekunden ausgeschaltet werden und schaltet sich automatisch ein, wenn ein Erfassungssignal anliegt. Ohne ein Erfassungssignal sollte die Ladung innerhalb von 10 Sekunden ± 3 Sekunden ausgeschaltet werden und schaltet sich ein, wenn ein Signal erfasst wird.
3. Drehen Sie den „LUX“-Regler auf den Mindestwert, d.h. in Richtung der Mondmarkierung. Wenn es kein Sensorsignal gibt, sollte das Licht aus sein. Wenn „LUX“ ausgeschaltet ist, schaltet sich die Last nicht ein, wenn ein Sensorsignal anliegt, aber wenn der Sensor durch ein undurchsichtiges Objekt verdeckt wird, schaltet sich die Last automatisch ein und dann innerhalb von 10 s ± 3 s wieder aus.

Hinweis: Drehen Sie den LUX-Drehknopf zum Testen am Tag auf die Position (☼), sonst funktioniert die Sensorlastleuchte nicht!



VORSICHT

1. Vor dem Erkennungsfenster sollten sich keine Hindernisse oder unsicheren Gegenstände befinden, die die Erkennung beeinträchtigen könnten.
2. Vermeiden Sie die Aufstellung in der Nähe von Bereichen mit Temperaturschwankungen, z. B. Klimaanlage, Zentralheizungen usw.
3. Wenn es einen Unterschied zwischen der Anleitung und der Funktion des Produkts gibt, beziehen Sie sich bitte auf das Produkt.

FEHLERSUCHE

DIE LADUNG FUNKTIONIERT NICHT:

- a. Bitte prüfen Sie, ob der Stromanschluss intakt ist.
- b. Bitte prüfen Sie, ob die Ladung in gutem Zustand ist.
- c. Bitte prüfen Sie, ob die Sensoreinstellung dem Umgebungslicht entspricht.

SCHLECHTE EMPFINDLICHKEIT:

- a. Vergewissern Sie sich, dass sich vor dem Erfassungsfenster keine Gegenstände befinden, die den Empfang des Signals blockieren.
- b. Bitte prüfen Sie die Umgebungstemperatur.
- c. Bitte prüfen Sie, ob sich die Signalquelle im Erfassungsbereich befindet.
- d. Bitte überprüfen Sie die Einbauhöhe.
- e. Bitte prüfen Sie, ob die Bewegung in die richtige Richtung geht.

DER SENSOR SCHALTET DIE LADUNG NICHT AUTOMATISCH AB:

- Prüfen Sie, ob im Erfassungsbereich ein kontinuierliches Sensorsignal vorhanden ist.
- Prüfen Sie, ob die Zeitverzögerung auf das Maximum eingestellt ist.
- Prüfen Sie, ob die Stromversorgung mit dem Befehl übereinstimmt.
- Prüfen Sie, ob sich die Temperatur in der Nähe des Sensors ändert, z. B. durch eine Klimaanlage, Zentralheizung usw.

- Pas de hoek van de schijnwerper aan.
- Maak de bouten aan beide kanten van de beugel vast.
- Verbindt de bekabeling van de schijnwerper.
- Zet de stroom aan om te controleren of de lamp werkt.

NL

Specificaties

Item No.	SH-FL01FH -10W-s	SH-FL02FH -20W-s	SH-FL03FH -30W-s	SH-FL05FH -50W-s
Wattage	10W	20W	30W	50W
Voltage	220-240V~ 50/60Hz			
Ingangsstroom	50mA	100mA	150mA	250mA
CRI	≥70			
Vermogensfactorcorrectie	≥0.5	≥0.7	≥0.9	≥0.9
Lamptype	LED 2835			
Materiaal	Gegoten aluminium			
Lichthoek	110°			
Lichtstroom	750lm	1650lm	2510lm	4300lm
Afmetingen van het product	150*114*53mm	170*120*53mm	189*150*53mm	220*180*53mm
Kleurtemperatuur	3000/4000/6500K			
Werkings temperatuur	-20°C~ +40°C			
Detectiebereik	120°			
sensorafstand	4~9m			
Plaatsingshoogte	3-5m			
Bescherming	IP65			
Kleur behuizing	Zwart/wit			
Gebruiksstand	Installatie aan de muur			
Nettogewicht	205g	290g	400g	580g
Maximale projectieoppervlakte	73,8-204,8m²	73,9-204,9 m²		74,2-205,3 m²
Werkomgeving	Buiten			
De lamp moet lager dan 5m hoog geïnstalleerd worden, met de relevante beschermingsmethoden voor het glazen paneel en toestellen om vast te zetten.	Lijmstiften/gehard glas			

Levensduur: tot 25000 uur

Vereist gereedschap:

Verstelbare moersleutel

Er is misschien ook een verlengkabel nodig

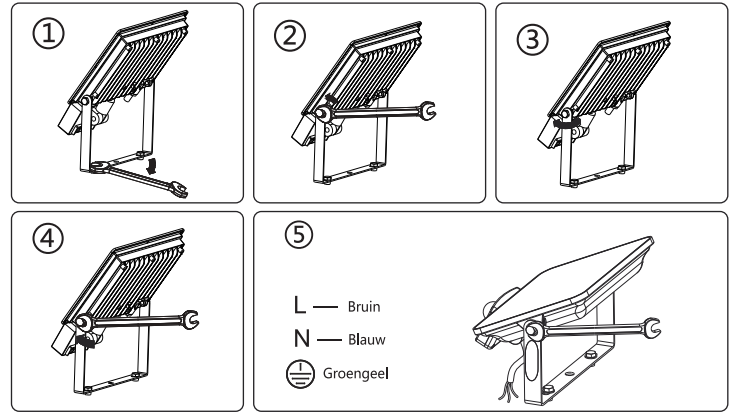
Installeren

Volg deze installatieinstructies strikt op en zorg dat de stekker tijdens het installeren niet in het stopcontact zit. (De voedingss aansluiting en andere externe bekabeling moet minstens 3*1,0 mm² zijn en voldoen aan 60245 IEC 57).

Zoals op de afbeelding:

1. Installeer de beugel.

2. Maak de bouten aan beide kanten van de beugel los.



Opmerking

Lees aandachtig voor het installeren. De armatuur moet geïnstalleerd worden door een gekwalificeerde elektricien, en de gebruiker moet de instructies daarna bijhouden om het onderhoud uit te voeren.

WAARSCHUWING

- De lichtbron van deze verlichting is niet vervangbaar. Wanneer die aan het einde van zijn gebruikstijd is, moet het volledige verlichtingstoestel vervangen worden.
- Zet de stroom uit voor u begint aan het onderhoud. Anders is er een risico op elektrische schokken en brand. Kijk de sterkte van het installatiemateriaal na. Als hij niet correct geïnstalleerd wordt, kan de armatuur naar beneden vallen.
- Na het geven van deze waarschuwing accepteert het bedrijf GEEN verantwoordelijkheid voor problemen ten gevolge van het niet naleven van deze duidelijke instructies. Het bedrijf zal geen verantwoordelijkheid accepteren voor andere problemen ten gevolge van onjuist gebruik of onjuiste installatie van het product, want we hebben geen controle over die dingen.



INFRAROOD BEWEGINGSSENSOR



INLEIDING

Dit product is een passieve menselijke infrarood pyro-elektrische sensor met een digitale seriële detector en MCU digitale schakelingen die automatisering, gemak en veiligheid, energiebesparing en praktische functies integreren. Het gebruikt de infrarode energie van het menselijk lichaam als bron van controlesignaal en genereert lading zodra het lichaam het detectiegebied betreedt. Het kan dag en nacht automatisch identificeren en wordt voornamelijk gebruikt met lampen.

SPECIFICATIES

Spanning	220-240V/AC	Frequentie	50/60 Hz
verlichting van het omgevingslicht	3LUX±3-2000LUX (regelbaar)	Detectie-afstand:	4 m tot 9 m (instelbaar) <24°C
Vertragingstijd	10 seconden±3 seconden	Detectiehoek	Max 120 °
	Max: 10 minuten±2 minuten (instelbaar)	Installatiehoogte	1,8 m - 2,5 m
Laadvermogen	Max. 50 W(LED)	Bewegingssnelheid	0.6-1.5m/s
Werkvochtigheid:	<93%R	Werktemperatuur	-20~ +42°C
Lading controlemodus	Siliciumgestuurde gelijkrichter		

FUNCTIES

1. Instelbaar lichtniveau bij opstarten: de gebruiker kan het omgevingslichtniveau aanpassen. Het kan overdag en 's nachts werken en wordt aangepast in de "zonne"-stand (maximaal). Wanneer het wordt afgesteld in de "maan"-stand (minimaal), werkt het met een omgevingslicht van $3 \text{ LUX} \pm 3 \text{ LUX}$. Raadpleeg de testmodule voor de instelmodi.

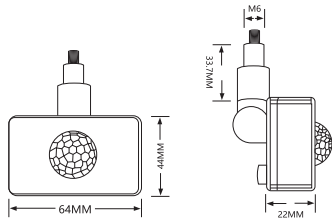
2. Regelbare gevoeligheid: regelbaar volgens de plaats van gebruik; de beste afstand om bij de laagste gevoeligheid te ontdekken is 4m; de beste afstand om bij de hoogste gevoeligheid te ontdekken is 9m, geschikt voor grote plaatsen.

3. Continu toenemende vertragingstijd: wanneer een tweede detectiesignaal wordt ontvangen na de eerste detectie, zal het de tijd opnieuw berekenen binnen de basistijd van de eerste vertraging. (ingestelde tijd)

4. Instelbare vertragingstijd: instelbaar volgens de behoeften van de gebruiker. De minimale tijd is $10 \text{ s} \pm 3 \text{ s}$. De maximale waarde is $10 \text{ min} \pm 2 \text{ min}$.



AFMETINGEN



Opmerking: Als er een verschil is tussen de afmetingen op de handleiding en het werkelijke product, neem dan de werkelijke grootte van het product als de standaard.

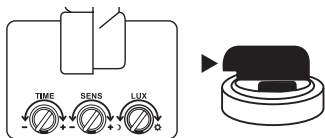
TEST

1. Draai de vertragingknop "TIJD" aan de achterkant van de sensor naar de minimale "-" richting, de "LUX" lichtregelknop naar de maximale waarde, d.w.z. de richting van de zon, en de "SENS" gevoeligheidsknop naar de maximale "+" richting.

2. De lading moet ongeveer 10 seconden worden uitgeschakeld wanneer de stroom is ingeschakeld en de lading wordt automatisch ingeschakeld wanneer er een detectiesignaal is. Zonder een detectiesignaal moet de lading binnen 10 seconden ± 3 seconden worden uitgeschakeld en wordt deze ingeschakeld wanneer een signaal wordt gedetecteerd.

3. Draai de knop "LUX" naar de minimumwaarde, dat wil zeggen de richting van de maanmarkering. Als er geen sensorsignaal is, moet het licht uit zijn. Wanneer "LUX" is uitgeschakeld, wordt de lading niet ingeschakeld wanneer er een detectiesignaal is, maar als de sensor wordt bedekt door een niet-transparant object, wordt de lading automatisch ingeschakeld en vervolgens uitgeschakeld binnen $10 \text{ s} \pm 3 \text{ s}$.

Opmerking: Draai voor het testen overdag de LUX-KNOP in de stand (☀️), anders werkt het ladinglampje van de sensor niet!



LET OP

1. Er mogen geen obstakels of onveilige objecten voor het detectievenster zijn die de detectie zouden verstoren.

2. Vermijd installatie in de buurt van gebieden met verschillende temperaturen, zoals airconditioning, centrale verwarming, enz.

3. Als er een verschil is tussen de instructies en de functie van het product, raadpleeg dan het product.

PROBLEEMOPLOSSING

DE LADING WERKT NIET:

- Controleer of de stroomaansluiting intact is.
- Controleer of de lading in goede staat verkeert.
- Controleer of de sensorinstelling overeenkomt met het omgevingslicht.

SLECHTE GEVOELIGHEID:

- Controleer of er zich geen objecten voor het detectievenster bevinden die de ontvangst van het signaal blokkeren.
- Controleer de omgevingstemperatuur.
- Controleer of de signaalbron zich in het detectiegebied bevindt.
- Controleer de installatiehoogte.
- Controleer of de beweging in de juiste richting is.

DE SENSOR SCHAKELT DE LADING NIET AUTOMATISCH UIT:

- Controleer of er een continu sensorsignaal in het detectiegebied is.
- Controleer of de vertragingstijd op het maximum is ingesteld.
- Controleer of de voeding voldoet aan de opdracht.
- Controleer of de temperatuur in de buurt van de sensor verandert, bijv. airconditioning, centrale verwarming, enz.

FR

Caractéristiques

No. d' article	SH-FL01FH -10W-s	SH-FL02FH -20W-s	SH-FL03FH -30W-s	SH-FL05FH -50W-s
Puissance	10W	20W	30W	50W
Tension	220-240V~ 50/60Hz			
Courant d'entrée	50mA	100mA	150mA	250mA
CRI	≥ 70			
Facteur de déplacement	≥ 0.5	≥ 0.7	≥ 0.9	≥ 0.9
Type de lampe	LED 2835			
Matériau	Moulage sous pression en aluminium			
Angle du faisceau	110°			
Flux lumineux	750lm	1650lm	2510lm	4300lm
Taille des produits	150*114*53mm	170*120*53mm	189*150*53mm	220*180*53mm
Température de couleur	3000/4000/6500K			
Temp. de travail	$-20^{\circ}\text{C} \sim +40^{\circ}\text{C}$			
Portée de détection	120°			
Distance de détection	4~9m			
Hauteur de montage	3-5m			
Protection	IP65			
Couleur du boîtier	Noir/blanc			
Position d'utilisation	Installation murale			
Poids net	205g	290g	400g	580g
Surface maximale projetée	73.8-204.8m ²	73.9-204.9m ²		74.2-205.3m ²
Environnement de travail	Extérieur			
Hauteur d'installation inférieure à 5 m, méthodes de protection des panneaux de verre et dispositif de fixation appropriés	Bâtons de colle/verre trempé			

Durée de vie : jusqu'à 25 000 heures

Outils nécessaires :

Clé à molette

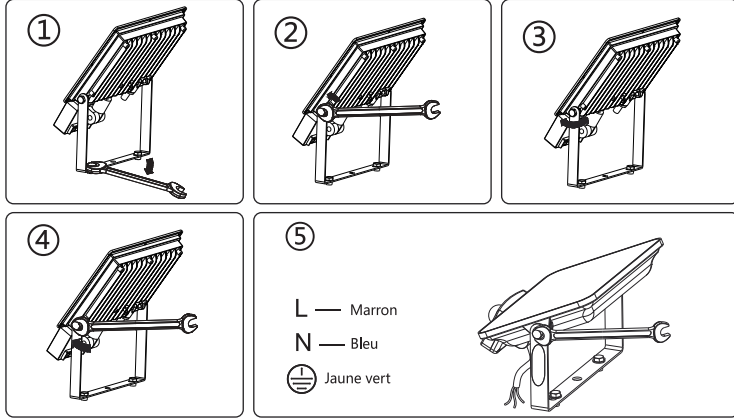
Peut-être besoin d'une partie du câble d'alimentation

Installation

Suivre strictement ces instructions pour l'installation, éviter l'intensité du câble d'alimentation pendant l'installation (la connexion d'alimentation et les autres conducteurs de câblage externes doivent être au moins de 3*1,0 mm² et confirmer la norme 60245IEC57).

Comme sur la photo :

1. Installez les supports.
2. Desserrez les boulons des deux côtés du support.
3. Réglez l'angle d'inondation du projecteur.
4. Serrez les boulons des deux côtés du support.
5. Branchez le câblage du projecteur.
6. Mettez l'appareil sous tension pour vous assurer qu'il fonctionne.



Note

Lire attentivement avant l'installation. Le luminaire doit être installé par un électricien qualifié, puis les instructions doivent être remises à l'utilisateur pour l'entretien.

AVERTISSEMENT

1. La source lumineuse de ce luminaire n'est pas remplaçable ; lorsque la source lumineuse atteint sa fin de vie, l'ensemble du luminaire doit être remplacé.
2. Couper l'alimentation principale avant de procéder à l'entretien, sous peine de provoquer un risque d'électrocution et d'incendie. Vérifier la solidité du matériel d'installation. Une installation incorrecte peut entraîner la chute du luminaire.
3. Après avoir émis cet avertissement, la société n'accepte AUCUNE responsabilité pour les problèmes résultant du non-respect de cette instruction claire. La société n'acceptera aucune responsabilité pour tout autre problème découlant d'une utilisation ou d'une installation incorrecte de ce produit, car ces questions échappent à son contrôle.



DÉTECTEUR DE MOUVEMENT INFRAROUGE



INTRODUCTION

Ce produit est un capteur pyroélectrique infrarouge humain passif avec un détecteur de série numérique et un circuit numérique MCU intégrant des fonctions pratiques d'automatisation, de commodité et de sécurité ainsi que d'économie d'énergie. Il utilise l'énergie infrarouge du corps humain comme source de signal de contrôle et démarre la charge dès que celui-ci entre dans le champ de détection. Il peut identifier automatiquement le jour et la nuit et est principalement utilisé avec des lampes.

CARACTÉRISTIQUES

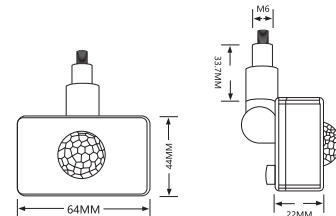
Tension	220-240V/AC	Fréquence	50/60Hz
Éclairage d'ambiance	3LUX ± 3 - 2000LUX (réglable)	Distance de détection	4 m à 9 m (réglable) <24°C
Temporisation	10 secondes ± 3 secondes	Angle de détection	120° maximum
	Max : 10 minutes ± 2 minutes (réglable)	Hauteur d'installation	1.8m - 2.5m
Puissance de charge	50 W maximum (LED)	Vitesse de déplacement	0.6-1.5m/s
Humidité de fonctionnement	<93 %R	Température de fonctionnement	-20~+42°C
Mode de contrôle de charge	Redresseur contrôlé au silicium		

FONCTIONS

1. Niveau d'éclairage réglable au démarrage : l'utilisateur peut régler le niveau d'éclairage ambiant en fonctionnement. Il peut fonctionner de jour comme de nuit et se règle en position "soleil" (maximum). Lorsqu'il est réglé en position "lune" (minimum), il fonctionne avec une luminosité ambiante de 3 LUX ± 3 LUX. Pour les modes de réglage, veuillez vous référer au paragraphe «Test».
2. Sensibilité réglable : réglable selon le lieu d'utilisation. La meilleure distance pour détecter à la sensibilité la plus faible est de 4 mètres. La meilleure distance pour détecter à la sensibilité la plus élevée est de 9 mètres (adaptée aux grands espaces).
3. Temporisation en augmentation continue: lorsqu'un deuxième signal de détection est reçu après la première détection, il recalculé le temps depuis la base de temps du premier retard.
4. Temps de retard réglable: réglable selon les besoins de l'utilisateur. Le temps minimum est de 10 s ± 3 s. La valeur maximale est de 10 min ± 2 min.



DIMENSIONS

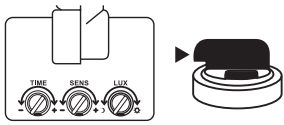


Remarque : s'il y a une différence entre les dimensions de ce guide et le produit réel, prenez la taille réelle du produit comme référence.

TEST

1. Tournez le bouton de retard "TIME" situé à l'arrière du capteur dans la direction "-" minimum, le bouton de contrôle de la lumière "LUX" sur la valeur maximale, c'est-à-dire la direction du soleil, et le bouton de sensibilité "SENS" sur la direction "+" maximale.
2. La charge doit être éteinte pendant environ 10 secondes lorsque l'alimentation est allumée et la charge s'allumera automatiquement lorsqu'il y a un signal de détection. Sans signal de détection, la charge est éteinte dans les 10 secondes ± 3 secondes et elle sera allumée lorsqu'un signal est détecté.
3. Tournez le bouton "LUX" sur la valeur minimale, c'est-à-dire la direction de la marque de la lune. Lorsqu'il n'y a pas de signal de capteur, la lumière est éteinte. Lorsque "LUX" est éteint, la charge ne s'allumera pas lorsqu'il y a un signal de détection, mais si le capteur est couvert par un objet non transparent, la charge s'allumera puis s'éteindra automatiquement dans les 10 s ± 3 s.

Remarque : pour les tests de jour, tournez le bouton LUX sur la position (☀️), sinon le voyant de charge du capteur ne fonctionnera pas !



AVERTISSEMENT

- Il ne doit pas y avoir d'obstructions ou d'objets dangereux devant la fenêtre de détection qui pourraient interférer avec la détection.
- Évitez de l'installer à proximité de zones à température variable, par ex. climatisation, chauffage central, etc.
- S'il y a une différence entre les instructions et la fonction du produit, veuillez vous référer au produit.

DÉPANNAGE

LA CHARGE NE FONCTIONNE PAS:

- Veuillez vérifier que la connexion électrique est correcte.
- Veuillez vérifier si la charge est en bon état.
- Veuillez vérifier que le réglage du capteur correspond à la lumière ambiante.

MAUVAISE SENSIBILITÉ:

- Veuillez vérifier qu'aucun objet devant la fenêtre de détection ne bloque la réception du signal.
- Veuillez vérifier la température ambiante.
- Veuillez vérifier si la source du signal se trouve dans la zone de détection.
- Veuillez vérifier la hauteur d'installation.
- Veuillez vérifier si le mouvement est dans la bonne direction.

LE CAPTEUR N'ÉTEINT PAS AUTOMATIQUÉMENT LA CHARGE:

- Veuillez vérifier s'il y a un signal de capteur continu dans la zone de détection.
- Veuillez vérifier si le délai est réglé au maximum.
- Veuillez vérifier si l'alimentation est conforme à la commande.
- Veuillez vérifier si la température près du capteur change, par exemple. climatisation, chauffage central, etc.

PT

Especificações

Item No.	SH-FL01FH -10W-s	SH-FL02FH -20W-s	SH-FL03FH -30W-s	SH-FL05FH -50W-s
Potência	10W	20W	30W	50W
Tensão	220-240V~ 50/60Hz			
Corrente de entrada	50mA	100mA	150mA	250mA
CRI	≥70			
Fator de deslocamento	≥0.5	≥0.7	≥0.9	≥0.9
Tipo de lâmpada	LED 2835			
Material	Fundição de alumínio			
Ângulo de feixe	110°			
fluxo luminoso	750lm	1650lm	2510lm	4300lm
Tamanho dos produtos	150*114*53mm	170*120*53mm	189*150*53mm	220*180*53mm
Temperatura de cor	3000/4000/6500K			
Temperatura de trabalho	-20°C~+40°C			
faixa de detecção	120°			
distância de detecção	4~9m			
altura de montagem	3-5m			

Proteção	IP65			
Cor da caixa	Preto branco			
Usar posição	Instalação na parede			
Peso líquido	205g	290g	400g	580g
Área máxima projetada	73.8-204.8m ²	73.9-204.9m ²		74.2-205.3m ²
Ambiente de trabalho	Outdoor			
A altura de instalação inferior a 5m, métodos relevantes de proteção do painel de vidro e dispositivo de fixação	Bastões de cola/vidro temperado			

Vida útil: Até 25.000 horas

Ferramentas necessárias:

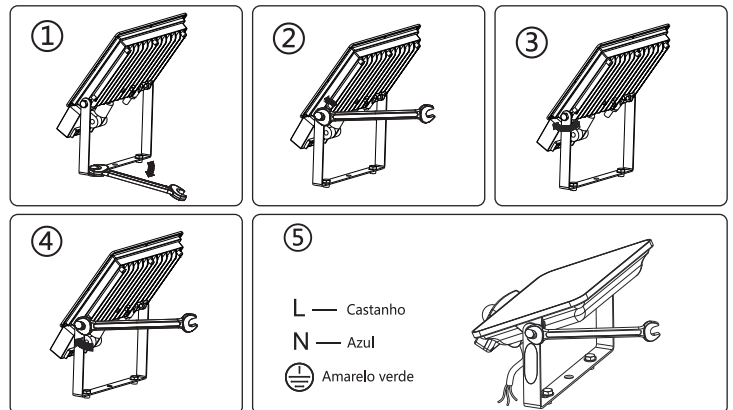
Chave ajustável
Pode precisar de um pouco do cabo de alimentação

Instalação

Siga rigorosamente estas instruções para instalação, evite a intensidade do cabo de alimentação durante a instalação. (A conexão de alimentação e outros condutores de fiação externa devem ter pelo menos 3*1,0 mm² e confirmar com 60245IEC57).

Como foto:

- Instale os suportes.
- Afrouxe os parafusos em ambos os lados do suporte.
- Ajuste o ângulo de inundaçao do holofote.
- Aperte os parafusos em ambos os lados do suporte.
- Conecte a fiação do holofote.
- Ligue a energia para garantir que a luz esteja funcionando.



Nota

Leia atentamente antes de instalar. A luminária deve ser instalada por um electricista qualificado e posteriormente entregue estas introduções ao usuário para manutenção.

AVISO

- A fonte de luz desta luminária não é substituível; quando a fonte de luz atingir o fim da vida útil, toda a luminária deverá ser substituída.
- Desligue a alimentação principal antes da manutenção. Caso contrário, poderá causar risco de choque elétrico e incêndio. Verifique a resistência do material de instalação. Se instalada incorretamente, pode fazer com que a luminária caia.
- Tendo emitido este aviso, a empresa NÃO aceita qualquer responsabilidade por questões decorrentes de qualquer falha no cumprimento desta instrução clara. Não aceitaremos responsabilidade por quaisquer outros problemas decorrentes do uso ou ajuste inadequado deste produto, pois esses assuntos estão além do nosso controle.

SENSOR DE MOVIMENTO INFRAVERMELHO



INTRODUÇÃO

Este produto é um sensor piroelétrico infravermelho humano passivo com um detector serial digital e circuitos digitais MCU que integram automação, conveniência e segurança, economia de energia e funções práticas. Ele usa a energia infravermelha do corpo humano como fonte de sinal de controle e pode iniciar a carga assim que entrar no campo de detecção. Ele pode identificar automaticamente o dia e a noite e é usado principalmente com lâmpadas.

ESPECIFICAÇÕES

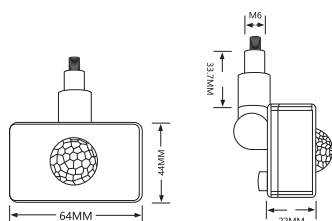
Voltagem	220-240V/AC	Frequência	50/60 Hz
iluminação de luz ambiente	3LUX±3-2000LUX (ajustável)	Distância de detecção	4 m to 9 m (ajustável) <24°C
Tempo de atraso	10 segundos±3 segundos	Ângulo de detecção	Max 120 °
	Max: 10 minutos±2 minutos (ajustável)	Altura de instalação	1.8m - 2.5m
Carregar energia	Max 50W(LED)	Velocidade de movimento	0.6-1.5m/s
Humidade de trabalho	<93%R	Temperatura de trabalho	-20~+42°C
Modo de controle de carga	Retificador controlado por silicóne		

FUNÇÕES

- Nível de luz ajustável na inicialização: o usuário pode ajustar o nível de luz ambiente no trabalho. Pode trabalhar durante o dia e a noite e é regulado na posição "sol" (máximo). Quando ajustado na posição "lua" (mínimo), pode trabalhar com uma luz ambiente de 3 LUX ± 3 LUX. Para modos de ajuste, consulte o módulo de teste.
- Sensibilidade ajustável: ajustável de acordo com o local de uso; a melhor distância para detectar na menor sensibilidade é 4m; a melhor distância para detectar na sensibilidade mais alta é de 9m, adequada para locais grandes.
- Atraso de tempo continuamente crescente: quando um segundo sinal de detecção é recebido após a primeira detecção, ele calculará o tempo novamente dentro do tempo base do primeiro atraso. (definir tempo)
- Tempo de atraso ajustável: ajustável de acordo com as necessidades do usuário. O tempo mínimo é de 10 s ± 3 s. O valor máximo é de 10 min ± 2 min.



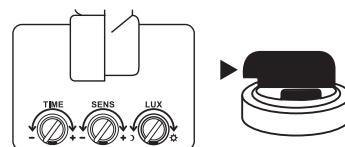
DIMENSÕES



Nota: Se houver diferença entre as dimensões do manual e o produto real, considere o tamanho real do produto como padrão.

TESTE

- Gire o botão de atraso "TIME" na parte de trás do sensor para a direção mínima "-", o botão de controle de luz "LUX" para o valor máximo, ou seja, a direção do sol, e o botão de sensibilidade "SENS" para a direção máxima "+".
 - A carga deve ser desligada por cerca de 10 segundos quando a energia estiver ligada, e a carga será ligada automaticamente quando houver um sinal de detecção. Sem um sinal de detecção, a carga deve ser desligada dentro de 10 segundos ± 3 segundos e será ligada quando um sinal for detectado.
 - Gire o botão "LUX" para o valor mínimo, ou seja, a direção da marca da lua. Quando não há sinal do sensor, a luz deve estar apagada. Quando "LUX" está desligado, a carga não liga quando há um sinal de detecção, mas se o sensor estiver coberto por um objeto não transparente, a carga liga e desliga automaticamente dentro de 10 s ± 3 s.
- Observação: Para testes diurnos, gire o botão LUX para a posição (☀), caso contrário, a luz de carregamento do sensor não funcionará!



CUIDADO

- Não deve haver obstruções ou objetos inseguros na frente da janela de detecção que possam interferir na detecção.
- Evite instalá-lo perto de áreas de temperatura variável, por ex. ar condicionado, aquecimento central, etc.
- Se houver diferença entre as instruções e a função do produto, consulte o produto.

SOLUÇÃO DE PROBLEMAS

A CARGA NÃO FUNCIONA:

- Verifique se a conexão de energia está intacta.
- Verifique se a carga está em boas condições.
- Verifique se a configuração do sensor corresponde à luz ambiente.

BAIXA SENSIBILIDADE:

- Verifique se não há objetos na frente da janela de detecção que estejam bloqueando a recepção do sinal.
- Verifique a temperatura ambiente.
- Verifique se a fonte do sinal está na área de detecção.
- Verifique a altura de instalação.
- Verifique se o movimento está na direção correta.

O SENSOR NÃO DESLIGA AUTOMATICAMENTE A CARGA:

- Por favor, verifique se há um sinal de sensor contínuo na área de detecção.
- Por favor, verifique se o atraso de tempo está definido para o máximo.
- Por favor, verifique se a fonte de alimentação está em conformidade com o comando.
- Por favor, verifique se a temperatura perto do sensor muda, por exemplo, ar condicionado, aquecimento central, etc.

HU

Műszaki adatok

Cikkszám	SH-FL01FH -10W-s	SH-FL02FH -20W-s	SH-FL03FH -30W-s	SH-FL05FH -50W-s
Teljesítmény	10W	20W	30W	50W
Feszültség	Váltóáram, 220-240 V, 50/ 60 Hz			

Bemeneti áramerősség	50mA	100mA	150mA	250mA
CRI	≥70			
Elmozdulási tényező	≥0,5	≥0,7	≥0,9	≥0,9
Világítás típusa	LED 2835			
Anyag	Alumínium-öntvény			
Fénysugár szöge	110°			
fényáram	750lm	1650lm	2510lm	4300lm
A termék mérete	150x114x53mm	170x120x53mm	189x150x53mm	220x180x53mm
Színhőmérséklet	3000/4000/6500K			
Üzemi hőm.	-20 °C - +40 °C			
észlelési tartomány	120°			
érzékelési távolság	4-9m			
szerelem magasság	3-5m			
Védelem	IP65			
Burkolat színe	Fekete/fehér			
Felszerelési hely	Falra szerelhető			
Nettó tömeg	205g	290g	400g	580g
Max. megvilágítási terület	73,8-204,8m ²	73,9-204,9 m ²		74,2-205,3 m ²
Felhasználási hely	Kültér			
A felszerelési magasság kevesebb, mint 5 m, az üvegtábla védelme és a rögzítőeszköz	Ragasztópálcák/edzett üveg			

Élettartam: akár 25 000 óra

Szükséges szerszámok:

Állítható villáskulcs

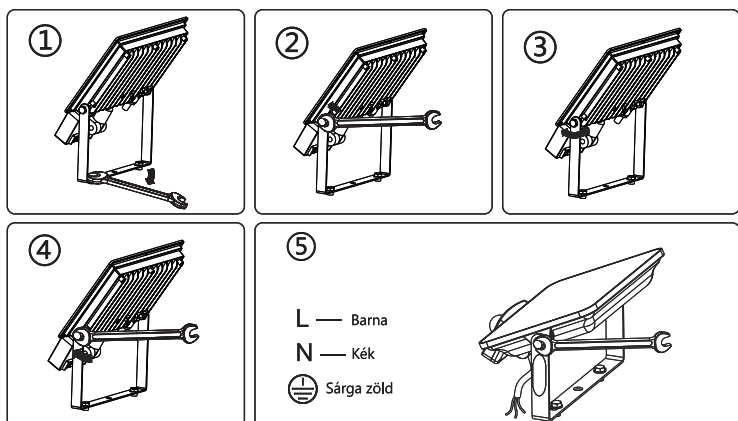
Szükség lehet a valamennyi tápkábelre

Felszerelés

A telepítés során szigorúan kövesse ezeket az utasításokat, kerülje el a tápkábel sérülését a felszerelés során. (A tápcsatlakozásnak és külső vezetéknek legalább 3*1.0 mm² méretűnek, és az IEC EN 60245 szabványnak megfelelőnek kell lennie).

Ahogy a képeken látható:

1. Szerelje fel a konzolokat.
2. Lazítsa meg a csavarokat a konzol mindkét oldalán.
3. Állítsa be a reflektor megvilágítási szögét.
4. Húzza meg a csavarokat a konzol mindkét oldalán.
5. Csatlakoztassa a reflektor vezetékeit.
6. Kapcsolja be a lámpát, hogy ellenőrizze a működését.



Megjegyzés

A felszerelés előtt figyelmesen olvassa el az útmutatót. A világítótestet szakképzett villanyszerelőnek kell felszerelnie, és ezt az útmutatót később át kell adnia a felhasználónak a karbantartás elvégzéséhez.

FIGYELEM

1. A lámpa fényforrása nem cserélhető ki; ha a fényforrás elérte az élettartama végét, a teljes világítótestet ki kell cserélni.
2. Karbantartás előtt kapcsolja ki a fő áramellátást. Ellenkező esetben áramütés és tűzveszély állhat fenn. Ellenőrizze a felszerelés helyének szilárdságát.
3. Nem megfelelő felszerelés esetén a lámpatest leeshet. A vállalat nem vállal felelősséget a termék nem megfelelő használatból vagy nem megfelelő felszerelésből eredő egyéb problémákért, mivel ezek a kérdések nem állnak az ellenőrzésünk alatt.



INFRAVÖRÖS MOZGÁSÉRZÉKELŐ



BEVEZETŐ

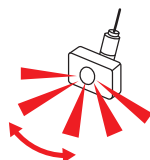
Ez a termék egy emberi test passzív piroelektromos infravörös érzékelő digitális soros detektorral és MCU digitális áramkörrel, amely automatizálást, kényelmet és biztonságot nyújt, valamint energiatakarékos működést és praktikus funkciókat biztosít. Az emberi test infravörös energiáját használja vezérlőjel-forrásként, és azonnal működésbe lép, amint valaki belép az érzékelési területre. Automatikusan azonosítja a nappalt és az éjszakát, és elsősorban lámpákkal használható.

MŰSZAKI ADATOK

Feszültség	220-240V/váltoáram	Frekvencia	50/60 Hz
környezeti megvilágítás	3 Lux ± 3-2000 Lux (állítható)	Érzékelési távolság	4-9 m (állítható) <24 °C
Késleltetés	10±3 másodperc	Érzékelési szög	Max. 120 °
	Max: 10 perc ±2 perc (állítható)	Felszerelési magasság	1,8 - 2,5 m
Riasztó teljesítmény	Max. 50 W (LED)	Mozgási sebesség	0,6-1,5 m/s
Üzemi páratartalom	<93% R	Üzemi hőmérséklet	-20 - +42 °C
Riasztásvezérlés mód	Szilícium vezérlésű egyenirányító		

FUNKCIÓK

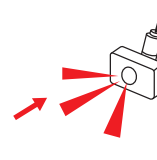
1. Állítható fényerő az indításkor: a felhasználó beállíthatja az üzemi környezeti fényerőt. Nappal és éjszaka is működhet, és a „nap” pozícióba (maximum) van beállítva. Ha „hold” (minimum) helyzetbe állítja, akkor 3 LUX ± 3 LUX környezeti fénnel működhet. A beállítási módokat lásd a tesztmodulban.
2. Állítható érzékenység: a használati helynek megfelelően állítható; a legalacsonyabb érzékenységnél a legjobb érzékelési távolság 4 m; a legmagasabb érzékenységnél a legjobb érzékelési távolság 9 m, amely nagy helyeken használható.
3. Folyamatosan növekvő időkésleltetés: amikor az első érzékelés után egy második érzékelőjel érkezik, az első késleltetés bázisidején belül újra kiszámításra kerül az idő. (beállított idő)
4. Állítható késleltetési idő: a felhasználó igényeinek megfelelően állítható. A minimális idő 10 ± 3 s. A maximális érték 10 ± 2 perc.



Helyes mozgás

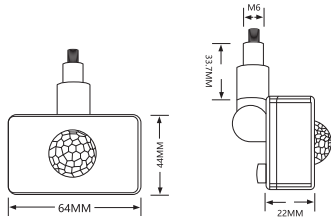


Érzékelési szög: 120°



Hibás mozgás

MÉRETEK

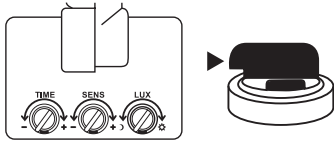


Megjegyzés: Ha az útmutatóban szereplő és a tényleges termék méretei különböznek egymástól, akkor a termék tényleges méretét kell alapul venni.

TESZTELÉS

1. Forgassa el az érzékelő hátoldalán található „TIME” (IDŐ) késleltető gombot a minimum „-” irányba, a „LUX” fényszabályozó gombot a maximális értékre, azaz a nap felé, és a „SENS” (Érzékelés) gombot a maximum „+” irányba.
2. A riasztót körülbelül 10 másodpercre ki kell kapcsolni, amikor a tápellátás be van kapcsolva, és a töltés automatikusan bekapcsol, ha érzékelőjel érkezik. Érzékelőjel nélkül a riasztónak 10 másodpercen (± 3 másodperc) belül ki kell kapcsolnia, és a jel érzékelésekor be kell kapcsolnia.
3. Fordítsa a „LUX” gombot a minimális értékre, azaz a holdjelhez. Ha nincs érzékelőjel, a fénynek ki kell aludnia. Ha a „LUX” ki van kapcsolva, a riasztó nem kapcsol be, ha érzékelőjel érkezik, de ha az érzékelőt nem átlátszó tárgy borítja, a töltés automatikusan bekapcsol, majd 10 ± 3 másodpercen belül kikapcsol.

Megjegyzés: Nappali teszteléshez fordítsa a LUX gombot (☀) állásba, különben az érzékelő riasztásjelző lámpája nem fog működni!



VIGYÁZAT

1. Az észlelési terület előtt nem lehetnek olyan akadályok vagy nem biztonságos tárgyak, amelyek zavarják az észlelést.
2. Ne változó hőmérséklettel rendelkező területekre, például légkondicionáló, fűtőtest stb. közelébe szerelje fel.
3. Ha az útmutatóban leírtak és a termék működése között eltérés van, a terméket kell figyelembe vennie.

HIBAE LHÁRÍTÁS

HA A RIASZTÓ NEM MŰKÖDIK:

- a. Ellenőrizze, hogy az áramellátás megfelelő-e.
- b. Ellenőrizze, hogy a riasztó állapota megfelelő-e.
- c. Ellenőrizze, hogy az érzékelő beállítása megfelel-e a környezeti fényerőnek.

GYENGE ÉRZÉKENYSÉG:

- a. Kérjük, ellenőrizze, hogy nincsenek-e olyan tárgyak az észlelési terület előtt, amelyek blokkolják a jel vételét.
- b. Ellenőrizze a környezeti hőmérsékletet.
- c. Ellenőrizze, hogy a jelforrás az érzékelési tartományban van-e.
- d. Ellenőrizze a telepítési magasságot.
- e. Ellenőrizze, hogy a mozgás a megfelelő irányba halad-e.

AZ ÉRZÉKELŐ NEM KAPCSOLJA KI AUTOMATIKUSAN A RIASZTÓT:

- a. Ellenőrizze, hogy nincs-e folyamatos érzékelőjel az érzékelési területen.
- b. Ellenőrizze, hogy az időkésleltetés maximális értékre van-e állítva.
- c. Ellenőrizze, hogy a tápfeszültség megfelelő-e.
- d. Ellenőrizze, hogy az érzékelő közelében változik-e a hőmérséklet. pl. légkondicionáló, fűtőtest stb.

SK

Špecifikácie

Číslo výrobku	SH-FL01FH -10W-s	SH-FL02FH -20W-s	SH-FL03FH -30W-s	SH-FL05FH -50W-s
Výkon vo wattoch	10W	20W	30W	50W
Napätie	220-240V~ 50/60Hz			
Vstupný prúd	50mA	100mA	150mA	250mA
CRI	≥ 70			
Faktor posunu	$\geq 0,5$	$\geq 0,7$	$\geq 0,9$	$\geq 0,9$
Typ svietidla	LED 2835			
Materiál	Hliníkový odliatok			
Uhol lúča	110°			
svetelný tok	750lm	1650lm	2510lm	4300lm
Veľkosť produktov	150*114*53mm	170*120*53mm	189*150*53mm	220*180*53mm
Teplota farby	3000/4000/6500K			
Pracovná teplota	-20°C~+40°C.			
detekčný rozsah	120°			
snímacia vzdialenosť	4~9m			
montážna výška	3-5m			
Ochrana	IP65			
Farba puzdra	Čierna/biela			
Poloha použitia	Inštalácia na stenu			
Čistá hmotnosť	205g	290g	400g	580g
Max projektovaná plocha	73,8 – 204,8m ²	73,9 – 204,9m ²	74,2 – 205,3m ²	
Prevádzkové prostredie	Vonkajšie			
Inštalčná výška menej ako 5 m, príslušné metódy ochrany sklenených panelov a upevňovacie zariadenie	Lepiace tyčinky/tvrdené sklo			

Životnosť: Až 25,000 hodín

Požadované nástroje:

Nastaviteľný kľúč

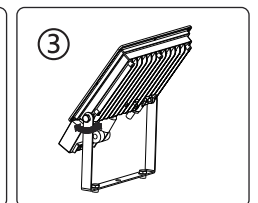
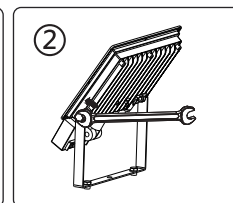
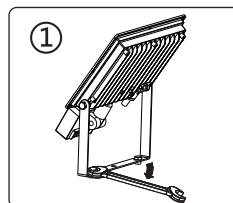
Môže potrebovať niektoré z napájacieho kábla

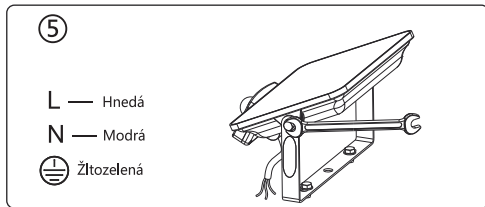
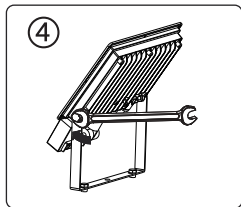
Inštalácia

Prísne dodržiavajte tieto pokyny pre inštaláciu, vyhnite sa intenzite napájacieho kábla počas inštalácie (napájacie pripojenie a iný externý vodič musí byť aspoň $3 * 1,0 \text{ mm}^2$ a potvrdiť 60245IEC57).

Ako na fotografii:

1. Nainštalujte konzoly.
2. Uvoľnite skrutky na oboch stranách konzoly.
3. Nastavte uhol zaplavenia zaplaveného svetla.
4. Dotiahnite skrutky na oboch stranách konzoly.
5. Pripojte vedenie povodňového svetla.
6. Zapnite napájanie, aby ste sa uistili, že svetlo funguje.





Upozornenie

Pred inštaláciou si dôkladne prečítajte. Svetidlo musí inštalovať kvalifikovaný elektrikár a následne ho odovzdať používateľovi na údržbu.

VAROVANIE

1. Svetelný zdroj tohto svetidla nie je vymeniteľný; keď svetelný zdroj dosiahne svoj koniec životnosti, nahradí sa celé svetidlo.
2. Pred údržbou vypnite hlavné napájanie. V opačnom prípade hrozí nebezpečenstvo úrazu elektrickým prúdom a požiaru. Skontrolujte pevnosť inštaláčného materiálu.

Ak je svetidlo nainštalované nesprávne, môže dôjsť k pádu svetidla.

3. Po vydaní tohto varovania spoločnosť neprijíma ŽIADNU zodpovednosť za problémy vyplývajúce z nedodržania tohto jasného pokynu.

Nepreberie zodpovednosť za žiadne iné problémy vyplývajúce z nesprávneho používania alebo montáže tohto produktu, pretože tieto záležitosti sú mimo našej kontroly.



INFRAČERVENÝ POHYBOVÝ SENZOR



ZAVEDENIE

Tento produkt je pasívny ľudský infračervený pyroelektrický senzor s digitálnym sériovým detektorom a digitálnymi obvodymi MCU integrujúcimi automatizáciu, pohodlie a bezpečnosť, úsporu energie a praktické funkcie. Využíva infračervenú energiu ľudského tela ako zdroj riadiaceho signálu a môže sa aktivovať ihneď, ako vstúpi do detekčného poľa. Dokáže automaticky identifikovať deň a noc a používa sa hlavne s lampami.

ŠPECIFIKÁCIE

Napätie	220-240V/AC	Frekvencia	50/60 Hz
osvetlenie okolitého svetla	3LUX±3-2000LUX (nastaviteľné)	Detekčná vzdialenosť	4 m až 9 m (nastaviteľné) <24°C
Doba meškania	10 sekúnd±3 sekúnd	Detekčný uhol	Max 120 °
	Max: 10 minút±2 minút (nastaviteľné)	Výška montáže	1.8m - 2.5m
Výkon zaťaženia	Max. 50W (LED)	Rýchlosť pohybu	0,6-1,5m/s
Pracovná vlhkosť	<93 % R	Pracovná teplota	-20~+42°C
Režim regulácie zataženia	Kremikový riadený usmerňovač		

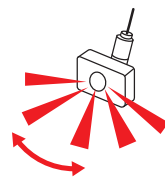
FUNKCIE

1. Nastaviteľná úroveň svetla pri štarte: používateľ môže nastaviť úroveň okolitého svetla pri práci. Môže pracovať počas dňa aj noci a nastavuje sa v polohe „slnko“ (maximum). Keď je nastavený v polohe „mesiac“ (minimálne), môže pracovať s okolitým svetlom 3 LUX ± 3 LUX. Režimy nastavenia nájdete v testovacom module.

2. Nastaviteľná citlivosť: nastaviteľná podľa miesta použitia; najlepšia vzdialenosť na detekciu pri najnižšej citlivosti je 4 m; najlepšia vzdialenosť na detekciu pri najvyššej citlivosti je 9 m, vhodná pre veľké miesta.

3. Neustále sa zvyšujúce časové oneskorenie: keď je po prvom snímaní prijatý druhý snímací signál, vypočíta čas znova v rámci základného času prvého oneskorenia. (nastavený čas)

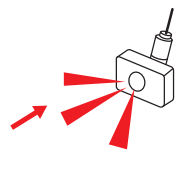
4. Nastaviteľný čas oneskorenia: nastaviteľný podľa potrieb používateľa. Minimálny čas je 10 s ± 3 s. Maximálna hodnota je 10 min ± 2 min.



Správny pohyb

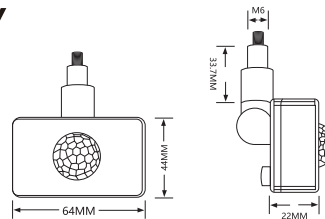


Detekčný uhol:120°



Nesprávny pohyb

ROZMERY



Poznámka: Ak je rozdiel medzi rozmermi v príručke a skutočným produktom, berte ako štandard skutočnú veľkosť produktu.

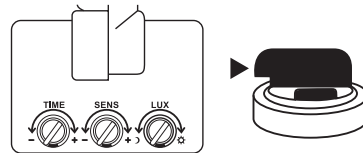
TEST

1. Otočte gombík oneskorenia „TIME“ na zadnej strane snímača na minimálny smer „-“, gombík na ovládanie svetla „LUX“ na maximálnu hodnotu, t. j. smer slnka, a gombík citlivosti „SENS“ na maximálny smer „+“.

2. Závaž by mala byť vypnutá asi na 10 sekúnd, keď je napájanie zapnuté, a záťaž sa automaticky zapne, keď je snímací signál. Bez snímacieho signálu by sa záťaž mala vypnúť do 10 sekúnd ± 3 sekúnd a zapne sa, keď je signál snímaný.

3. Otočte gombík „LUX“ na minimálnu hodnotu, t. j. smer značky mesiaca. Ak nie je k dispozícii žiadny signál snímača, svetlo by malo byť vypnuté. Keď je „LUX“ vypnutý, záťaž sa nezapne, keď je snímací signál, ale ak je snímač zakrytý nepriehľadným objektom, záťaž sa automaticky zapne a potom vypne do 10 s ± 3 s.

Poznámka: Pri dennom testovaní otočte gombík LUX do polohy (☀), inak kontrolka zaťaženia snímača nebude fungovať!



OPATRNOŠŤ

- Pred detekčným oknom by nemali byť žiadne prekážky ani nebezpečné objekty, ktoré by bránili detekcii.
- Neinštalujte ho v blízkosti oblastí s premenlivou teplotou, napr. klimatizácia, ústredné kúrenie atď.
- Ak je rozdiel medzi pokynmi a funkciou produktu, pozrite si výrobok.

RIEŠENIE PROBLÉMOV

ZÁŤAŽ NEFUNGUJE:

- Skontrolujte, či je napájacie pripojenie neporušené.
- Skontrolujte, či je náklad v dobrom stave.
- Skontrolujte, či nastavenie snímača zodpovedá okolitému svetlu.

NÍZKA CITLIVOSŤ:

- Skontrolujte, či sa pred detekčným oknom nenachádzajú žiadne objekty, ktoré blokujú príjem signálu.
- Skontrolujte teplotu okolia.
- Skontrolujte, či sa zdroj signálu nachádza v oblasti detekcie.
- Skontrolujte výšku inštalácie.
- Skontrolujte, či je pohyb v správnom smere.

SNÍMAČ AUTOMATICKY NEVYPÍNA ZÁŤAŽ:

- Skontrolujte, či sa v oblasti detekcie nenachádza nepretržitý signál snímača.
- Skontrolujte, či je časové oneskorenie nastavené na maximum.
- Skontrolujte, či je zdroj napájania v súlade s príkazom.
- Skontrolujte, či sa mení teplota v blízkosti snímača. napr. klimatizácia, ústredné kúrenie atď.

SV

Specifikationer

Artikelnr	SH-FL01FH -10W-s	SH-FL02FH -20W-s	SH-FL03FH -30W-s	SH-FL05FH -50W-s
Watt	10W	20W	30W	50W
Spänning	220-240V~ 50/60Hz			
Ingångsström	50mA	100mA	150mA	250mA
CRI	≥70			
Förskjutningsfaktor	≥0.5	≥0.7	≥0.9	≥0.9
Typ av lampa	LED 2835			
Material	Gjuten aluminium			
Strålvinkel	110°			
Ljusflöde	750lm	1650lm	2510lm	4300lm
Produkternas storlek	150*114*53mm	170*120*53mm	189*150*53mm	220*180*53mm
Färgtemp	3000/4000/6500K			
Tillfällig drift	-20°C~+40°C			
Avkänningsområde	120°			
Avkänningsavstånd	4~9m			
Monteringshöjd	3-5m			
Skydd	IP65			
Färg på hus	Svart/vit			
Använd position	Installation i vägg			
Nettovikt	205g	290g	400g	580g
Max. projicerad yta	73.8-204.8m ²	73.9-204.9m ²		74.2-205.3m ²
Arbetsmiljö	Utomhus			
Monteringshöjden är mindre än 5 m, relevanta skyddsmetoder för glaspaneler och fästanelordningar	Limstift/härdat glas			

Livslängd: Upp till 25 000 timmar

Verktyg som krävs:

Justerbar skiftnyckel

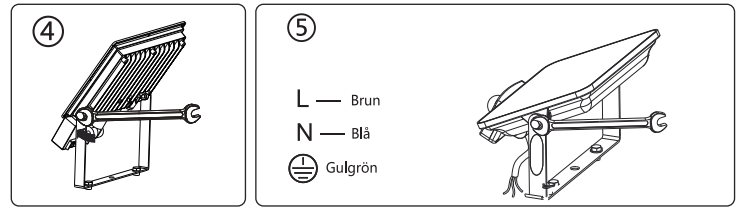
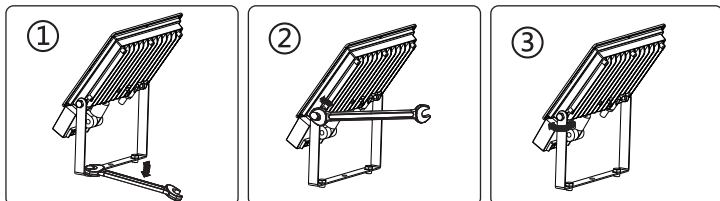
Kan behöva en del av kraftkabeln

Installation

Följ dessa installationsanvisningar noggrant för att undvika att strömkabeln skadas under installationen. (Matningsanslutning och andra externa ledningar ska vara minst 3*1,0 mm² och överensstämma med 60245IEC57) .

Enligt bilden:

- 1.Montera konsolerna.
- 2.Lossa bultarna på båda sidor av konsolen.
- 3.Justerar flödesvinkeln för strålkastaren.
- 4.Dra åt bultarna på båda sidor av konsolen.
- 5.Anslut ledningarna till strålkastaren.
- 6.Slå på strömmen för att kontrollera att lampan fungerar.



Meddelande

Läs noggrant före installation. Armaturen ska installeras av en behörig elektriker, och dessa instruktioner ska överlämnas till användaren för underhåll efteråt.

VARNING

1. Ljuskällan i denna armatur är inte utbytbar; när ljuskällan når slutet av sin livslängd skall hela armaturen bytas ut.

2.Stäng av huvudströmmen före underhåll, annars kan det uppstå risk för elektriska stötar och brand. Kontrollera installationsmaterialets hållfasthet.

Vid felaktig installation kan armaturen falla.

3.Efter att ha utfärdat denna varning tar företaget INGET ansvar för problem som uppstår till följd av att denna tydliga instruktion inte har följts.

Vi tar inget ansvar för eventuella andra problem som uppstår till följd av felaktig användning eller montering av denna produkt, eftersom dessa frågor ligger utanför vår kontroll.



INFRARÖD RÖRELSESENSOR



INLEDNING

Denna produkt är en passiv infraröd pyroelektrisk sensor med en digital seriell detektor och MCU digital krets som integrerar automation, bekvämlighet och säkerhet, energibesparing och praktiska funktioner. Den använder människokroppens infraröda energi som en styrsignalkälla och kan starta lasten så snart den kommer in i detekteringsfältet. Den kan automatiskt identifiera dag och natt och används främst med lampor.

SPECIFIKATIONER

Spänning	220-240V/AC	Frekvens	50/60Hz
Omgivande ljus	3LUX±3-2000LUX (justerbar)	Avstånd för detektering	4 m till 9 m (justerbar) <24°C
Fördröjningstid	10 sekunder±3 sekunder	Detekteringsvinkel	Max 120 °
	Max: 10 minuter±2 minuter (justerbar)	Installationshöjd	1,8 m - 2,5 m
Belastningseffekt	Max 50W(LED)	Rörelsehastighet	0,6-1,5 m/s
Luftfuktighet vid arbete	<93 %R	Arbetstemperatur	-20~+42°C
Läge för laststyrning	Kiselstyrd likriktare		

FUNKTIONER

1.Justerbar ljusnivå vid uppstart: Användaren kan justera den omgivande ljusnivån vid arbete. Produkten kan arbeta både dag och natt och justeras i "sol"-läget (max). När produkten är inställd på "månsläge" (minimum) kan den arbeta med ett omgivningsljus på 3 LUX ± 3 LUX. För justeringslägen, se testmodulen.

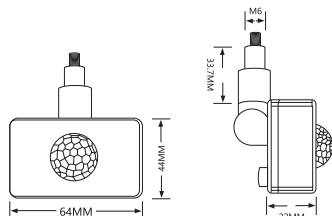
2.Justerbar känslighet: justerbar enligt användningsplatsen; det bästa avståndet för att upptäcka vid den lägsta känsligheten är 4 m; det bästa avståndet för att upptäcka vid den högsta känsligheten är 9 m, lämplig för stora platser.

3.Kontinuerligt ökande tidsfördröjning: när en andra avkännings-signal tas emot efter den första avkänningen kommer den att beräkna tiden igen inom bastiden för den första fördröjningen. (inställd tid)

4.Justerbar fördröjningstid: justerbar enligt användarens behov. Minsta tid är 10 s ± 3 s. Högsta värde är 10 min ± 2 min..



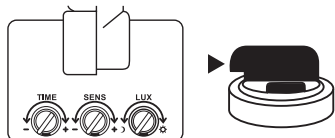
MÅTT



Obs: Om det finns en skillnad mellan måtten på manualen och den faktiska produkten, utgå från den faktiska storleken på produkten som standard.

TEST

- Vrid fördröjningsvredet "TIME" på sensorns baksida till minsta "-", ljusregleringsvredet "LUX" till största värde, dvs. i solens riktning, och känslighetsvredet "SENS" till största "+"-riktning.
 - Lasten bör stängas av i ca 10 sekunder när strömmen är påslagen, och lasten kommer automatiskt att slås på när det finns en avkänningssignal. Utan en avkänningssignal bör lasten stängas av inom 10 sekunder \pm 3 sekunder och den kommer att slås på när en signal avkänns.
 - Vrid "LUX"-vredet till det lägsta värdet, dvs. i månens riktning. När det inte finns någon sensorsignal ska lampan vara släckt. När "LUX" är avstängt kommer lasten inte att tändas när det finns en avkänningssignal, men om sensorn täcks av ett icke genomskinligt föremål, kommer lasten automatiskt att tändas och sedan släckas inom 10 s \pm 3 s.
- Obs: För dagtestning, vrid LUX-vredet till läget (☀), annars fungerar inte sensorbelastningsljuset!



WARNING!

- Det får inte finnas några hinder eller osäkra föremål framför detekteringsfönstret som kan störa detekteringen.
- Undvik att installera den i närheten av områden med varierande temperatur, t.ex. luftkonditionering, centralvärme osv.
- Om det finns en skillnad mellan instruktionerna och produktens funktion, se produkten.

FELSÖKNING

LASTEN FUNGERAR INTE:

- Kontrollera att strömanslutningen är intakt.
- Kontrollera att lasten är i gott skick.
- Kontrollera att sensorinställningen motsvarar det omgivande ljuset.

DÄLIG KÄNSLIGHET:

- Kontrollera att det inte finns några föremål framför detekteringsfönstret som blockerar mottagningen av signalen.
- Kontrollera omgivningstemperaturen.
- Kontrollera om signalkällan befinner sig i detekteringsområdet.
- Kontrollera installationshöjden.
- Kontrollera att rörelsen sker i rätt riktning.

SENSORN KOPPLAR INTE AUTOMATISKT FRÅN LASTEN:

- Kontrollera om det finns en kontinuerlig sensorsignal i detekteringsområdet.
- Kontrollera om tidsfördröjningen är inställd på max.
- Kontrollera om strömförsörjningen överensstämmer med kommandot.
- Kontrollera om temperaturen i närheten av sensorn ändras, t.ex. luftkonditionering, centralvärme osv.



Specifikace

Číslo položky	SH-FL01FH -10W-s	SH-FL02FH -20W-s	SH-FL03FH -30W-s	SH-FL05FH -50W-s
Příkon	10W	20W	30W	50W
Napětí	220-240V~ 50/60Hz			
Vstupní proud	50mA	100mA	150mA	250mA
CRI	≥ 70			
Faktor posunutí	$\geq 0,5$	$\geq 0,7$	$\geq 0,9$	$\geq 0,9$
Typ lampy	LED 2835			
Materiál	Hliníkové lití			
Úhel paprsku	110°			
světelný tok	750lm	1650lm	2510lm	4300lm
Velikost produktů	150*114*53mm	170*120*53mm	189*150*53mm	220*180*53mm
Teplota barvy	3000/4000/6500K			
Pracovní teplota	-20°C~+40°C			
detekční rozsah	120°			
snímací vzdálenost	4 ~ 9m.			
montážní výška	3-5m			
Ochrana	IP65			
Barva pouzdra	Černá/bílá			
Poloha použití	Instalace na stěnu			
Čistá hmotnost	205g	290g	400g	580g
Max. Projektovaná plocha	73,8-204,8m ²	73,9-204,9 m ²		74,2-205,3 m ²
Pracovní prostředí	Venku			
Montážní výška menší než 5 m, příslušné metody ochrany skleněného panelu a upevňovací zařízení	Lepicí tyčinky / tvrzené sklo			

Životnost: Až 25 000 hodin

Potřebné nástroje:

Nastavitelný klíč

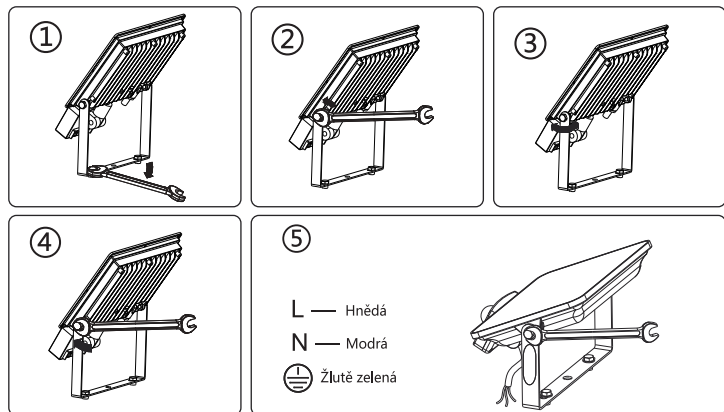
Možná budete potřebovat nějaký napájecí kabel

Instalace

Při instalaci bezpodmínečně dodržujte tyto pokyny pro instalaci, vyhněte se intenzitě napájecího kabelu. (Napájecí připojení a další externí vodič musí být nejméně 3 * 1,0 mm² a potvrďte 60245IEC57) .

Jako fotografie:

1. Namontujte držáky.
2. Povolte šrouby na obou stranách držáku.
3. Upravte úhel zaplavení povodňového světla.
4. Utáhněte šrouby na obou stranách držáku.
5. Připojte kabeláž širokoúhlého světlometu.
6. Zapněte napájení, abyste se ujistili, že světlo funguje.



Upozornění

Před instalací si důkladně přečtěte. Svítidlo musí být instalováno kvalifikovaným elektrikářem a následně předat tyto úvody uživateli k údržbě.

VAROVÁNÍ

1. Světelný zdroj tohoto svítidla není vyměnitelný; když světelný zdroj dosáhne konce životnosti, musí být celé svítidlo vyměněno.
2. Před údržbou vypněte hlavní napájení. Pokud ne, může dojít k úrazu elektrickým proudem a požáru. Zkontrolujte pevnost instalačního materiálu.
3. Pokud je svítidlo instalováno nesprávně, může dojít k jeho poklesu.
3. Po vydání tohoto varování společnost nepřijímá ŽÁDNOU odpovědnost za problémy vyplývající z nedodržení tohoto jasněho pokynu. Nepřebíráme odpovědnost za jakékoli jiné problémy vyplývající z nesprávného použití nebo montáže tohoto produktu, protože tyto záležitosti jsou mimo naši kontrolu.



INFRAČERVENÝ POHYBOVÝ SENZOR



ÚVOD

Tento produkt je pasivní lidský infračervený pyroelektrický senzor s digitálním sériovým detektorem a digitálními obvody MCU integrovanými automatizací, pohodlí a bezpečnost, úsporu energie a praktické funkce. Využívá infračervenou energii lidského těla jako zdroj řídicího signálu a lze jej aktivovat, jakmile vstoupí do detekčního pole. Dokáže automaticky identifikovat den a noc a používá se hlavně s lampami.

SPECIFIKACE

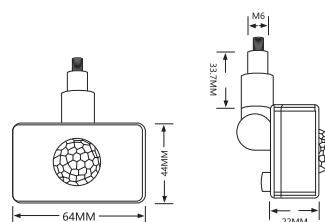
Napětí	220-240V/AC	Frekvence	50/60 Hz
Osvětlení okolního světla	3LUX±3-2000LUX (nastavitelný)	Detekční vzdálenost	4 m až 9 m (nastavitelné) <24°C
Doba zpoždění	10 sekund±3 sekundy	Detekční úhel	Max. 120°
	Max: 10 minut±2 minuty (nastavitelné)	Montážní výška	1.8m - 2,5 m
Zatížení výkonu	Max. 50 W (LED)	Rychlost pohybu	0,6-1,5 m/s
Pracovní vlhkost	<93 % R	Pracovní teplota	-20 ~ + 42 °C
Režim řízení zátěže	Křemíkem řízený usměrňovač		

RYSY

1. Nastavitelná úroveň osvětlení při spuštění: uživatel může upravit úroveň okolního světla při práci. Může pracovat ve dne i v noci a nastavovat se v poloze "slunce" (maximum). Při nastavení do polohy "měsíc" (minimum) může pracovat s okolním světlem 3 LUX ± 3 LUX. Režimy nastavení naleznete v testovacím modulu.
2. Nastavitelná citlivost: nastavitelná podle místa použití; nejlepší detekční vzdálenost při nejnižší citlivosti je 4 m; nejlepší detekční vzdálenost při nejvyšší citlivosti je 9 m, vhodná pro velká místa.
3. Neustále se zvyšující časová prodleva: když je po prvním výstřelu přijat druhý snímání signál, vypočítá čas znovu v rámci základního času prvního zpoždění. (nastavený čas)
4. Nastavitelná doba zpoždění: nastavitelná podle potřeb uživatele. Minimální doba je 10 s ± 3 s. Maximální hodnota je 10 min ± 2 min.



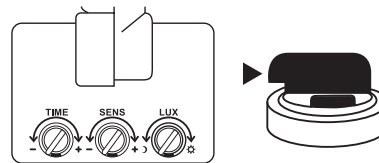
DIMENZE



Poznámka: Pokud existuje rozdíl mezi rozměry v návodu a skutečným produktem, berte skutečnou velikost produktu jako standard.

TEST

1. Otočte knoflíkem zpoždění "TIME" na zadní straně senzoru do minimálního směru "-", ovládacím knoflíkem světla "LUX" na maximální hodnotu, tj. směr slunce, a knoflíkem citlivosti "SENS" do maximálního směru "+".
 2. Zátěž by měla být vypnuta asi na 10 sekund, když je zapnuto napájení, a zátěž se automaticky zapne, když se ozve snímání signál. Bez snímání signálu by se zátěž měla vypnout do 10 sekund ± 3 sekund a zapnout se, když je signál snímán.
 3. Otočte knoflíkem "LUX" na minimální hodnotu, tj. směr značky měsíce. Pokud není k dispozici žádný signál senzoru, světlo by mělo zhasnout. Když je "LUX" vypnutý, zátěž se nezapne, když je k dispozici snímání signál, ale pokud je senzor zakryt neprůhledným předmětem, zátěž se automaticky zapne a poté se vypne do 10 s ± 3 s.
- Poznámka: Pro každodenní testování otočte knoflík LUX do polohy (☼), jinak zátěž senzoru lamp nebude fungovat!



PÉČE

1. Před detekčním okénkem by neměly být žádné překážky nebo nebezpečné předměty, které by bránily detekci.
2. Neinstalujte v blízkosti oblastí s proměnlivou teplotou, např. klimatizace, ústřední topení atd.
3. Pokud existuje rozdíl mezi pokyny a funkcí produktu, podívejte se na produkt.

ŘEŠENÍ PROBLÉMŮ

ZATÍŽENÍ NEFUNGUJE:

- a. Ujistěte se, že je připojení napájení neporušené.
- b. Zkontrolujte, zda je náklad v dobrém stavu.
- c. Ujistěte se, že nastavení senzoru odpovídá okolnímu světlu.

NÍZKÁ CITLIVOST:

- a. Zkontrolujte, zda před detekčním okénkem nejsou žádné předměty blokující příjem signálu.
b. Zkontrolujte okolní teplotu.
c. Ujistěte se, že zdroj signálu je v oblasti detekce.
d. Zkontrolujte instalační výšku.
e. Ujistěte se, že pohyb je ve správném směru.

SENZOR AUTOMATICKY NEVYPNE ZÁTĚŽ:

- a. Zkontrolujte, zda v detekční oblasti není nepřetržitý signál senzoru.
b. Ujistěte se, že je časová prodleva nastavena na maximum.
c. Ujistěte se, že napájecí zdroj vyhovuje příkazu.
d. Zkontrolujte, zda se teplota v blízkosti senzoru nemění. např. klimatizace, ústřední topení atd.

EL

Χαρακτηριστικά

Αριθ. τεμαχίου	SH-FL01FH -10W-s	SH-FL02FH -20W-s	SH-FL03FH -30W-s	SH-FL05FH -50W-s
Ισχύς	10W	20W	30W	50W
Τάση	220-240V~ 50/60Hz			
Ρεύμα εισόδου	50mA	100mA	150mA	250mA
CRI	≥70			
Συντελεστής μετατόπισης	≥0.5	≥0.7	≥0.9	≥0.9
Τύπος λαμπτήρα	LED 2835			
Υλικό	Χυτό αλουμίνιο			
Γωνία δέσμης	110°			
Φωτεινή ροή	750lm	1650lm	2510lm	4300lm
Διαστάσεις προϊόντων	150*114*53mm	170*120*53mm	189*150*53mm	220*180*53mm
Θερμοκρασία χρώματος	3000/4000/6500K			
Θερμοκρασία λειτουργίας	-20°C~+40°C			
Εύρος ανίχνευσης	120°			
Απόσταση ανίχνευσης	4~9m			
Ύψος τοποθέτησης	3-5m			
Προστασία	IP65			
Χρώμα περιβλήματος	Μαύρο/λευκό			
Είδος τοποθέτησης	Εγκατάσταση σε τοίχο			
Καθαρό βάρος	205g	290g	400g	580g
Μέγιστη προβαλλόμενη περιοχή	73.8-204.8m ²	73.9-204.9m ²		74.2-205.3m ²
Περιβάλλον λειτουργίας	Υπαιθρία			
Το ύψος εγκατάστασης είναι μικρότερο από 5m, οι σχετικές μέθοδοι προστασίας του υαλοπίνακα και η συσκευή στερέωσης	Ράβδοι κόλλας/ενισχυμένο γυαλί			

Διάρκεια ζωής: Έως και 25.000 ώρες

Απαιτούμενα εργαλεία:

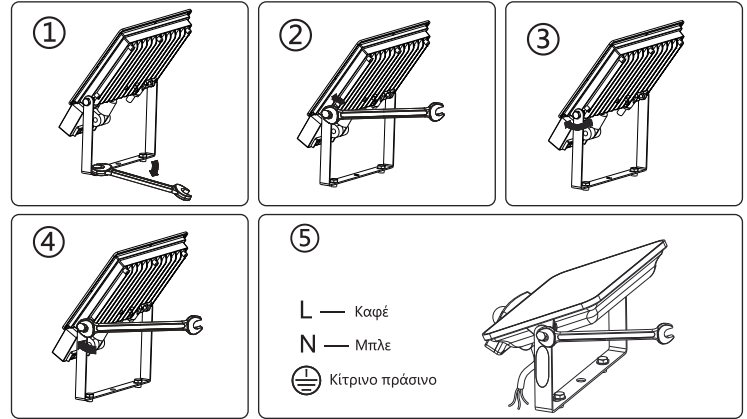
Ρυθμιζόμενο κλειδί
Μπορεί να χρειαστεί κάποιο καλώδιο τροφοδοσίας

Εγκατάσταση

Ακολουθήστε αυστηρά αυτές τις οδηγίες για την εγκατάσταση, αποφύγετε την ένταση του καλωδίου τροφοδοσίας κατά την εγκατάσταση (η σύνδεση τροφοδοσίας και άλλοι αγωγοί εξωτερικής καλωδίωσης πρέπει να είναι τουλάχιστον 3*1,0 mm² και να συμμορφώνονται με το 60245IEC57).

Ακολουθώντας τις εικόνες:

1. Τοποθετήστε το στηρίγμα.
2. Χαλαρώστε τις βίδες και στις δύο πλευρές του στηρίγματος.
3. Ρυθμίστε τη γωνία φωτισμού του προβολέα.
4. Σφίξτε τις βίδες και στις δύο πλευρές του στηρίγματος.
5. Συνδέστε την καλωδίωση του προβολέα.
6. Ενεργοποιήστε το ρεύμα για να βεβαιωθείτε ότι το φωτιστικό λειτουργεί.



Ανακοίνωση

Διαβάστε προσεκτικά πριν από την εγκατάσταση. Το φωτιστικό πρέπει να εγκατασταθεί από εξειδικευμένο ηλεκτρολόγο και να παραδοθεί στον χρήστη για συντήρηση στη συνέχεια.

ΠΡΟΕΙΔΟΠΟΙΗΣΗ

1. Η πηγή φωτός αυτού του φωτιστικού δεν μπορεί να αντικατασταθεί. Όταν η πηγή φωτός φτάσει στο τέλος της ζωής της, πρέπει να αντικατασταθεί ολόκληρο το φωτιστικό.
2. Πριν από τη συντήρηση, απενεργοποιήστε την κύρια παροχή ρεύματος. Στην αντίθετη περίπτωση, μπορεί να προκληθεί κίνδυνος ηλεκτροπληξίας και πυρκαγιάς. Ελέγξτε την αντοχή του υλικού εγκατάστασης. Εάν εγκατασταθεί λανθασμένα, μπορεί να προκαλέσει πτώση του φωτιστικού.
3. Έχοντας εκδώσει αυτή την προειδοποίηση, η εταιρεία δεν αναλαμβάνει ΚΑΜΙΑ ευθύνη για ζητήματα που προκύπτουν από τυχόν μη συμμόρφωση με αυτή τη σαφή οδηγία. Δεν αναλαμβάνουμε καμία ευθύνη για οποιαδήποτε άλλα ζητήματα που τυχόν προκύψουν από την ακατάλληλη χρήση ή τοποθέτηση αυτού του προϊόντος, καθώς αυτά είναι πέρα από τον έλεγχό μας.



ΑΙΣΘΗΤΗΡΑΣ ΚΙΝΗΣΗΣ ΥΠΕΡΥΘΡΩΝ ΑΚΤΙΝΩΝ



ΕΙΣΑΓΩΓΗ

Αυτό το προϊόν είναι ένας παθητικός υπέρυθρος πυροηλεκτρικός αισθητήρας ανθρώπινης κίνησης με ψηφιακό σειριακό ανιχνευτή και ψηφιακό κύκλωμα MCU που συνδυάζει αυτοματισμό, ευκολία και ασφάλεια, εξοικονόμηση ενέργειας και πρακτικές λειτουργίες. Χρησιμοποιεί την υπέρυθρη ενέργεια του ανθρώπινου σώματος ως πηγή σήματος ελέγχου και ενεργοποιεί το φορτίο μόλις το σώμα εισέλθει στο πεδίο ανίχνευσης. Μπορεί να αναγνωρίζει αυτόματα την ημέρα και τη νύχτα και να χρησιμοποιείται κυρίως με λαμπτήρες.

ΧΑΡΑΚΤΗΡΙΣΤΙΚΑ

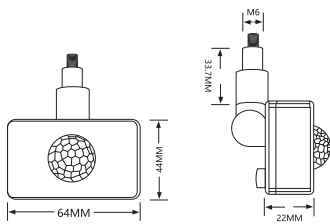
Τάση	220-240V/AC	Συχνότητα	50/60 Hz
Φωτισμός περιβάλλοντος	3LUX±3-2000LUX (ρυθμιζόμενο)	Απόσταση ανίχνευσης	4 m έως 9 m (ρυθμιζόμενο) <24°C
Χρόνος καθυστέρησης	10 δευτερόλεπτα ± 3 δευτερόλεπτα	Γωνία ανίχνευσης	Max 120 °
	Μέγιστο: 10 λεπτά ± 2 λεπτά (ρυθμιζόμενο)	Ύψος εγκατάστασης	1,8m – 2,5m
Ισχύς φορτίου	Max 50W (LED)	Ταχύτητα κίνησης	0,6-1,5m/s
Υγρασία λειτουργίας	<93%R	Θερμοκρασία λειτουργίας	-20~+42°C
Λειτουργία ελέγχου φορτίου	Ελεγχόμενος ανορθωτής σιλικόνης		

ΛΕΙΤΟΥΡΓΙΕΣ

- 1.Ρυθμιζόμενο επίπεδο φωτισμού κατά την έναρξη λειτουργίας: ο χρήστης μπορεί να ρυθμίσει το επίπεδο φωτισμού περιβάλλοντος κατά την λειτουργία. Μπορεί να λειτουργήσει κατά τη διάρκεια της ημέρας και της νύχτας και ρυθμίζεται στη θέση «ήλιος» (μέγιστο). Όταν ρυθμίζεται στη θέση «φεγγάρι» (ελάχιστο), μπορεί να λειτουργήσει με φωτισμό περιβάλλοντος 3 LUX ± 3 LUX. Για τους τρόπους ρύθμισης, ανατρέξτε στην ενότητα δοκιμής.
- 2.Ρυθμιζόμενη ευαισθησία: ρυθμιζόμενη ανάλογα με τον τόπο χρήσης: Η καλύτερη απόσταση για ανίχνευση με τη χαμηλότερη ευαισθησία είναι 4 μέτρα και η καλύτερη απόσταση για ανίχνευση με την υψηλότερη ευαισθησία είναι 9 μέτρα, κατάλληλη για μεγάλους χώρους.
- 3.Συνεχώς αυξανόμενη χρονική καθυστέρηση: όταν λαμβάνεται ένα δεύτερο σήμα ανίχνευσης μετά την πρώτη ανίχνευση, θα υπολογιστεί ξανά ο χρόνος εντός του αρχικού χρόνου της πρώτης καθυστέρησης. (προκαθορισμένος χρόνος)
- 4.Ρυθμιζόμενος χρόνος καθυστέρησης: ρυθμιζόμενος ανάλογα με τις ανάγκες του χρήστη. Ο ελάχιστος χρόνος είναι 10 δευτερόλεπτα ± 3 δευτερόλεπτα. Η μέγιστη τιμή είναι 10 λεπτά ± 2 λεπτά.



ΔΙΑΣΤΑΣΕΙΣ



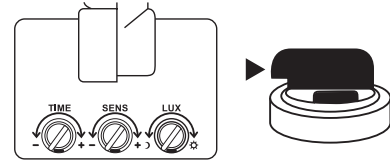
Σημείωση: Εάν υπάρχει διαφορά μεταξύ των διαστάσεων στο εγχειρίδιο και του πραγματικού προϊόντος, θεωρήστε το πραγματικό μέγεθος του προϊόντος ως πρότυπο.

ΔΟΚΙΜΗ

- 1.Περιστρέψτε το κουμπί καθυστέρησης «TIME» στο πίσω μέρος του αισθητήρα προς την ελάχιστη κατεύθυνση «-», το κουμπί ελέγχου φωτός «LUX» προς τη μέγιστη τιμή, δηλαδή προς την κατεύθυνση του ήλιου, και το κουμπί ευαισθησίας «SENS» προς τη μέγιστη κατεύθυνση «+».
- 2.Το φορτίο θα πρέπει να απενεργοποιηθεί για περίπου 10 δευτερόλεπτα όταν ενεργοποιηθεί το ρεύμα και θα ενεργοποιηθεί αυτόματα όταν υπάρξει σήμα ανίχνευσης. Χωρίς σήμα ανίχνευσης, το φορτίο θα πρέπει να απενεργοποιηθεί εντός 10 δευτερολέπτων ± 3 δευτερολέπτων και θα ενεργοποιηθεί όταν ανιχνευθεί σήμα.

3.Γυρίστε το κουμπί «LUX» στην ελάχιστη τιμή, δηλαδή προς την κατεύθυνση του συμβόλου του φεγγαριού. Όταν δεν υπάρχει σήμα του αισθητήρα, η φωτεινή ένδειξη πρέπει να είναι σβηστή. Όταν το «LUX» είναι απενεργοποιημένο, το φορτίο δεν θα ανάψει όταν υπάρξει σήμα αισθητήρα, αλλά εάν ο αισθητήρας καλύπτεται από ένα αδιαφανές αντικείμενο, το φορτίο θα ανάψει και στη συνέχεια θα σβήσει αυτόματα εντός 10 ± 3 δευτερολέπτων.

Σημείωση: Για δοκιμές κατά τη διάρκεια της ημέρας, γυρίστε το κουμπί LUX στη θέση (☀️), διαφορετικά η φωτεινή ένδειξη φορτίου του αισθητήρα δεν θα λειτουργήσει!



ΠΡΟΣΟΧΗ

- 1.Δεν πρέπει να υπάρχουν εμπόδια ή επικίνδυνα αντικείμενα μπροστά από το παράθυρο ανίχνευσης που θα μπορούσαν να παρεμποδίσουν την ανίχνευση.
- 2.Αποφύγετε την εγκατάσταση κοντά σε χώρους με μεταβαλλόμενη θερμοκρασία, π.χ. κλιματισμό, κεντρική θέρμανση κ.λπ.
- 3.Εάν υπάρχει διαφορά μεταξύ των οδηγιών και της λειτουργίας του προϊόντος, ανατρέξτε στο προϊόν.

ΑΝΤΙΜΕΤΩΠΙΣΗ ΠΡΟΒΛΗΜΑΤΩΝ

ΤΟ ΦΟΡΤΙΟ ΔΕΝ ΛΕΙΤΟΥΡΓΕΙ:

- a.Βεβαιωθείτε ότι η σύνδεση ρεύματος είναι άθικτη.
- b.Ελέγξτε αν το φορτίο είναι σε καλή κατάσταση.
- c.Ελέγξτε αν η ρύθμιση του αισθητήρα αντιστοιχεί στο φως του περιβάλλοντος.

ΑΝΕΠΑΡΚΗΣ ΕΥΑΙΣΘΗΣΙΑ:

- a.Βεβαιωθείτε ότι δεν υπάρχουν αντικείμενα μπροστά από το παράθυρο ανίχνευσης που εμποδίζουν τη λήψη του σήματος.
- b.Ελέγξτε τη θερμοκρασία περιβάλλοντος.
- c.Ελέγξτε αν η πηγή σήματος βρίσκεται στην περιοχή ανίχνευσης.
- d.Ελέγξτε το ύψος της εγκατάστασης.
- e.Ελέγξτε αν η κίνηση είναι προς τη σωστή κατεύθυνση.

Ο ΑΙΣΘΗΤΗΡΑΣ ΔΕΝ ΑΠΕΝΕΡΓΟΠΟΙΕΙ ΑΥΤΟΜΑΤΑ ΤΟ ΦΟΡΤΙΟ:

- a. Ελέγξτε αν υπάρχει συνεχές σήμα αισθητήρα στην περιοχή ανίχνευσης.
- b. Ελέγξτε αν η χρονική καθυστέρηση έχει ρυθμιστεί στο μέγιστο.
- c. Ελέγξτε αν η παροχή ρεύματος συμμορφώνεται με τις οδηγίες.
- d. Ελέγξτε αν η θερμοκρασία κοντά στον αισθητήρα αλλάζει. π.χ. κλιματισμός, κεντρική θέρμανση κ.λπ.

Articolul nr.	SH-FL01FH -10W-s	SH-FL02FH -20W-s	SH-FL03FH -30W-s	SH-FL05FH -50W-s
Putere	10W	20W	30W	50W
Tensiune	220-240V~ 50/60Hz			
Curent de intrare	50mA	100mA	150mA	250mA
CRI	≥70			
Factor de deplasare	≥0.5	≥0.7	≥0.9	≥0.9
Tipul de lampă	LED 2835			
Material	Aluminiu Die-casting			
Unghiul fasciculului	110°			
flux luminos	750lm	1650lm	2510lm	4300lm
Dimensiunea produselor	150*114*53mm	170*120*53mm	189*150*53mm	220*180*53mm
Temperatura de culoare	3000/4000/6500K			
Muncă temporară	-20°C~+40°C			
raza de detecție	120°			
distanța de detecție	4~9m			
înălțimea de montare	3-5m			
Protecție	IP65			
Culoarea carcasei	Negru/alb			
Utilizați poziția	Instalare pe perete			
Greutate netă	205g	290g	400g	580g
Suprafața maximă proiectată	73.8-204.8m ²	73.9-204.9m ²		74.2-205.3m ²
Mediul de lucru	În aer liber			
Înălțimea de instalare mai mică de 5 m, metodele de protecție a panoului de sticlă și dispozitivul de fixare relevante.	Bețișoare de lipici/Sticlă calită			

Durata de viață: până la 25.000 de ore

Unelte necesare:

Cheie reglabilă

Poate avea nevoie de o parte din cablul de alimentare

Instalare

Urmați cu strictețe aceste instrucțiuni de instalare, evitați intensitatea cablului de alimentare în timpul instalării. (Conexiunea de alimentare și alte conductoare de cablare externă trebuie să fie de cel puțin 3*1,0 mm² și să confirme 60245IEC57).

Ca fotografie:

1.Instalați suporturile.

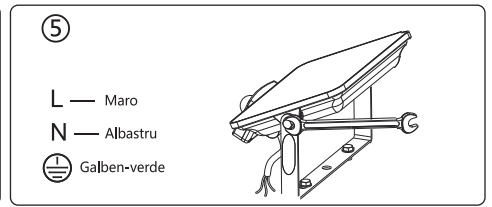
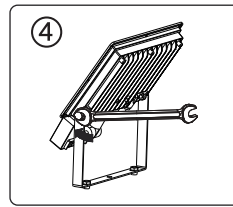
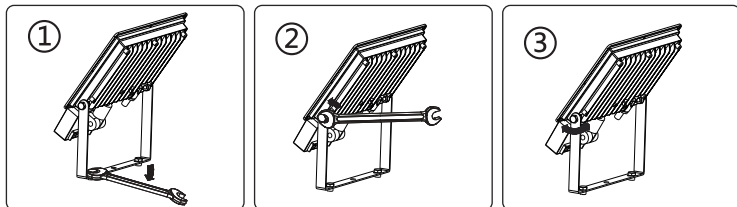
2.Slăbiți șuruburile de pe ambele părți ale suportului.

3.Reglați unghiul de inundare al luminii de proiecție.

4.Strângeți șuruburile de pe ambele părți ale suportului.

5.Conectați cablajul luminii de inundare.

6.Porniți aparatul pentru a vă asigura că lumina funcționează.



Aviz

Citiți cu atenție înainte de instalare. Aparatul de iluminat trebuie instalat de un electrician calificat, iar aceste instrucțiuni trebuie predate utilizatorului pentru întreținere ulterioară.

AVERTISMENT

1. Sursa de lumină a acestui corp de iluminat nu poate fi înlocuită; atunci când sursa de lumină ajunge la sfârșitul duratei sale de viață, întregul corp de iluminat trebuie înlocuit.

2. Opriți alimentarea principală înainte de întreținere. În caz contrar, poate provoca riscul de șoc electric și de incendiu. Verificați rezistența materialului de instalare.

3. Dacă este instalat incorect, poate cauza căderea corpului de iluminat.

3. După ce a emis acest avertisment, compania nu își asumă NICIO responsabilitate pentru problemele care decurg din nerespectarea acestor instrucțiuni clare.

Corporația nu își asumă răspunderea pentru orice alte probleme care rezultă din utilizarea sau montarea necorespunzătoare a acestui produs, deoarece aceste aspecte nu pot fi controlate de noi.



SENZOR DE MIȘCARE CU INFRAROȘU



INTRODUCERE

Acest produs este un senzor infraroșu piroelectric uman pasiv cu un detector digital în serie și un circuit digital MCU care integrează funcții de automatizare, confort și siguranță, economie de energie și practicitate. Utilizează energia infraroșie a corpului uman ca sursă de semnal de control și poate porni sarcina imediat ce intră în câmpul de detecție. Poate identifica automat ziua și noaptea și este utilizat în principal cu lămpi.

SPECIFICAȚII

Tensiune	220-240V/AC	Frecvență	50/60 Hz
lumina ambientală iluminat	3LUX±3-2000LUX (reglabilă)	Distanța de detecție	4 m a 9 m (reglabilă) <24°C
Timp de întârziere	10 secunde±3 secunde	Unghi de detecție	Max. 120 °
	Max: 10 minute±2 minute (reglabil)	Înălțimea de instalare	1,8m - 2,5m
Puterea de încărcare	Max 50W(LED)	Viteza de mișcare	0,6-1,5m/s
Umiditatea de lucru	<93%R	Temperatura de lucru	-20~+42°C
Modul de control de încărcare	Redresor controlat cu siliciu		

FUNCȚII

1. Nivel de lumină reglabil la pornire: utilizatorul poate regla nivelul de lumină ambientală la locul de muncă. Acesta poate funcționa atât ziua, cât și noaptea și este setat la poziția "soare" (maximă). Atunci când este setat la poziția "lună" (minim), poate funcționa cu o lumină ambientală de 3 LUX ± 3 LUX. Pentru modurile de setare, vă rugăm să consultați modulul de testare.

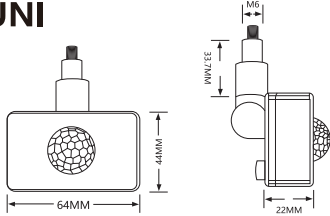
2. Sensibilitate reglabilă: reglabilă în funcție de locul de utilizare; cea mai bună distanță de detectare cu cea mai mică sensibilitate este de 4 m; cea mai bună distanță de detectare cu cea mai mare sensibilitate este de 9 m, potrivită pentru locuri mari.

3. Întârziere în creștere continuă a timpului: atunci când se primește un al doilea semnal de detecție după prima detecție, va calcula din nou timpul în cadrul timpului de bază al primei întârzieri (timpul setat).

4. Timp de întârziere reglabil: reglabil în funcție de nevoile utilizatorului. Timpul minim este de 10 s ± 3 s. Valoarea maximă este de 10 min ± 2 min.



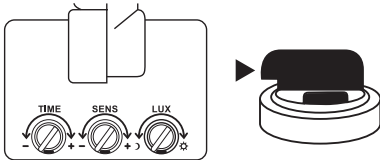
DIMENSIUNI



Notă: Dacă există o diferență între dimensiunile din manual și produsul real, vă rugăm să luați dimensiunea reală a produsului ca standard.

TEST

1. Rotiți butonul de întârziere "TIME" de pe partea din spate a senzorului în direcția minimă "-", butonul de control al luminii "LUX" la valoarea maximă, adică în direcția soarelui, și butonul de sensibilitate "SENS" în direcția maximă "+".
 2. Încărcarea trebuie să se oprească timp de aproximativ 10 secunde atunci când se pornește alimentarea, iar încărcarea se va porni automat atunci când există un semnal de detecție. Fără semnal de detecție, încărcarea trebuie să se oprească în 10 secunde ± 3 secunde și se va porni atunci când se detectează un semnal.
 3. Rotiți butonul "LUX" până la valoarea minimă, adică în direcția semnului lunii. Atunci când nu există niciun semnal al senzorului, lumina trebuie să fie stinsă. Atunci când "LUX" este oprit, încărcarea nu se aprinde atunci când există un semnal de detecție, dar dacă senzorul este acoperit de un obiect netransparent, încărcarea se aprinde automat și apoi se va stinge în 10 s ± 3 s.
- Notă: Pentru testarea pe timp de zi, rotiți butonul LUX la poziția (☀), altfel lumina de încărcare a senzorului nu va funcționa.



PRECAUȚII

1. Nu trebuie să existe obstacole sau obiecte nesigure în fața ferestrei de detecție care ar putea interfera cu detecția.
2. Evitați instalarea în apropierea zonelor cu temperatură variabilă, de exemplu, aer condiționat, încălzire centrală etc.
3. În cazul în care există diferențe între instrucțiunile și funcționarea produsului, vă rugăm să consultați produsul.

SOLUȚIONAREA PROBLEMELOR

ÎNCĂRCAREA NU FUNCȚIONEAZĂ:

- a. Vă rugăm să verificați dacă conexiunea de alimentare este intactă.
- b. Verificați dacă încărcarea este în stare bună.
- c. Verificați dacă setarea senzorului corespunde cu lumina ambientală.

SENSIBILITATE SCĂZUTĂ:

- a. Verificați dacă nu există obiecte în fața ferestrei de detecție care să blocheze recepția semnalului.
- b. Verificați temperatura ambientală.
- c. Verificați dacă sursa semnalului se află în zona de detecție.
- d. Verificați înălțimea de instalare.
- e. Verificați dacă mișcarea se realizează în direcția corectă.

SENZORUL NU DECONECTEAZĂ AUTOMAT ÎNCĂRCAREA:

- a. Verificați dacă există un semnal continuu de la senzor în zona de detecție.
- b. Verificați dacă timpul de întârziere este setat la maxim.
- c. Vă rugăm să verificați dacă sursa de alimentare respectă comanda.
- d. Verificați dacă temperatura din apropierea senzorului se modifică. De exemplu, aer condiționat, încălzire centrală etc.

DA

Specifikationer

Vare nr.	SH-FL01FH -10W-s	SH-FL02FH -20W-s	SH-FL03FH -30W-s	SH-FL05FH -50W-s
Wattforbrug	10W	20W	30W	50W
Spænding	220-240V~ 50/60Hz			
Indgangsstrøm	50mA	100mA	150mA	250mA
CRI	≥70			
Forskydningsfaktor	≥0.5	≥0.7	≥0.9	≥0.9
Type lampe	LED 2835			
Materiale	Trykstøbt aluminium			
Strålevinkel	110°			
Lysstrøm	750lm	1650lm	2510lm	4300lm
Produkternes størrelse	150*114*53mm	170*120*53mm	189*150*53mm	220*180*53mm
Farve Temp	3000/4000/6500K			
Vikararbejde	-20°C~+40°C			
Detekteringsområde	120°			
Sensorafstand	4~9m			
Monteringshøjde	3-5m			
Beskyttelse	IP65			
Farve på hus	Sort/hvid			
Brugspostion	Installation på væg			
Nettovægt	205g	290g	400g	580g
Maks. projiceret areal	73.8-204.8m ²	73.9-204.9m ²		74.2-205.3m ²
Brugsmiljø	Udendørs			
Installationshøjde mindre end 5 m, relevante metoder til beskyttelse af glaspanel og fastgørelsesanordning	Limpinde/hærdet glas			

Brugstid: Op til 25.000 timer

Nødvendig værktøj:

Justerbar skruenøgle

Kan få brug for noget af strømkablet

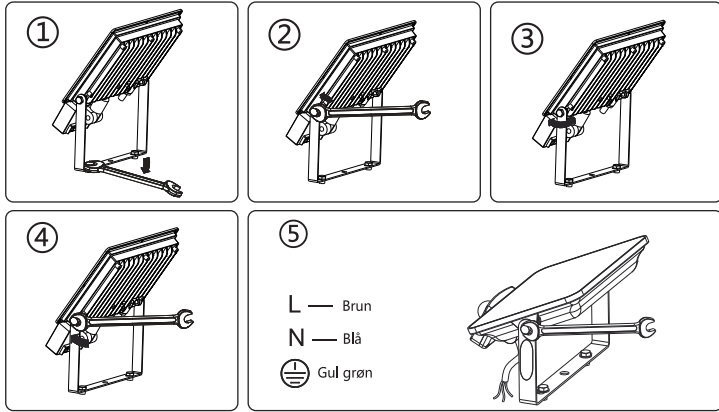
Installation

Følg disse instruktioner for installation omhyggeligt, undgå strømkablets intensitet under installationen. (Forsyningsforbindelse og andre eksterne ledningsledere skal være mindst 3*1,0 mm² og overholde 60245IEC57).

Som foto:

1. Monter beslagene.
2. Løsn boltene på begge sider af beslaget.
3. Juster projektørens strålingsvinkel.

4. Spænd boltene på begge sider af beslaget.
5. Tilslut ledningerne til projektøren.
6. Tænd for strømmen for at sikre, at lyset virker.



Bemærk

Læses omhyggeligt før installation. Armaturet skal installeres af en kvalificeret elektriker, og disse introduktioner skal overdrages til brugeren for efterfølgende vedligeholdelse.

ADVARSEL

1. Lyskilden i dette armatur kan ikke udskiftes; når lyskildens brugstid er forbi, skal hele armaturet udskiftes.
2. Sluk for hovedstrømmen før vedligeholdelse, da der ellers kan være risiko for elektrisk stød og brand. Kontrollér styrken af installationsmaterialet.
3. Hvis den installeres forkert, kan den få armaturet til at falde ned.
3. Efter at fabrikanten har udstedt denne advarsel påtager han sig INTET ansvar for problemer, der opstår som følge af manglende overholdelse af denne utvetydige instruktion.
- Vi påtager os ikke ansvaret for andre problemer, der opstår som følge af forkert brug eller montering af dette produkt, da disse forhold er uden for vores kontrol.



INFRARØD BEVÆGELSESENSOR



INTRODUKTION

Dette produkt er en passiv menneskelig infrarød pyroelektrisk sensor med en digital seriel detektor og MCU digitale kredsløb, der integrerer automatisering, brugervenlighed og sikkerhed, energibesparelse og praktiske funktioner. Den bruger menneskekroppens infrarøde energi som en kontrolsignalkilde og kan starte belastningen, så snart den kommer ind i detektionsfeltet. Den kan automatisk identificere dag og nat og bruges hovedsageligt sammen med lamper.

SPECIFIKATIONER

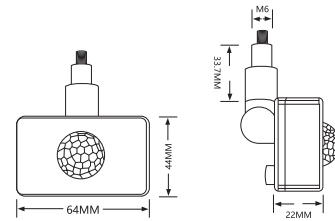
Spænding	220-240V/AC	Frekvens	50/60 Hz
Omgivende lys - belysning	3LUX±3-2000LUX (justerbar)	Detektionsafstand	4 m - 9 m (justerbar) <24°C
Forsinkelsestid	10 sekunder ± 3 sekunder	Detektionsvinkel	Maks. 120 °.
	Maks: 10 minutter ± 2 minutter (justerbar)	Installationshøjde	1,8 m - 2,5 m
Belastningseffekt	Max 50W (LED)	Bevægelsehastighed	0,6 - 1,5 m/s
Brugsfugtighed	<93%R	Brugstemperatur	-20~+42°C
Belastningskontroltilstand	Siliciumstyret ensretter		

FUNKTIONER

1. Justerbart lysniveau ved opstart: Brugeren kan justere det omgivende lysniveau under brug. Den kan bruges både dag og nat og er justeret i "sol"-position (maksimum). Når den er justeret i "måne"-position (minimum), kan den give et omgivende lys på 3 LUX ± 3 LUX. For justeringstilstande henvises til testmodulet.
2. Justerbar følsomhed: Justerbar i henhold til brugstedet. Den bedste afstand at registrere ved den laveste følsomhed er 4 m. Den bedste afstand at registrere ved den højeste følsomhed er 9 m, velegnet til store områder.
3. Kontinuerligt stigende tidsforsinkelse: Når et andet sensorsignal modtages efter den første registrering, beregnes tiden igen inden for basistiden for den første forsinkelse (indstillet tid).
4. Justerbar forsinkelsestid: Den kan justeres efter brugerens behov. Minimumstiden er 10 s ± 3 s. Den maksimale værdi er 10 min ± 2 min.



MÅL

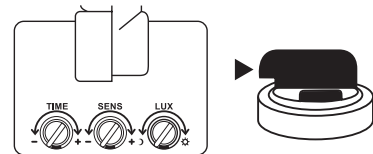


Bemærk: Hvis der er forskel på målene i manualen og det faktiske produkt, skal produktets faktiske størrelse anvendes som standard.

TEST

1. Drej forsinkelsesknappen "TIME" på bagsiden af sensoren til den mindste "-"-retning, lyskontrolknappen "LUX" til den maksimale værdi, dvs. solens retning, og følsomhedsknappen "SENS" til den maksimale "+"-retning.
2. Belastningen skal være slukket i ca. 10 sekunder, når strømmen er tændt, og belastningen tændes automatisk, når der er et følersignal. Uden et følersignal slukkes belastningen inden for 10 sekunder ± 3 sekunder, og den vil blive tændt, når der registreres et signal.
3. Drej "LUX"-knappen til den mindste værdi, dvs. i retning af månemærket. Når der ikke er noget sensorsignal, skal lyset være slukket. Når "LUX" er slukket, tændes lyset ikke, når der er et sensorsignal, men hvis sensoren er dækket af et uigenkendsigtigt objekt, tændes og slukkes lyset automatisk inden for 10 s ± 3 s.

Bemærk: Ved test i dagtimerne skal LUX-knappen drejes til positionen (☀), da sensorens belastningslys ellers ikke fungerer!



FORSIGTIG

1. Der må ikke være forhindringer eller usikre genstande foran detektionsvinduet, som kan forstyrre detekteringen.
2. Undgå at installere den i nærheden af områder med varierende temperatur, f.eks. aircondition, centralvarme, osv.
3. Hvis der er forskel på instruktionerne og produktets funktion, bedes du henvise til produktet.

FEJLFINDING

BELASTNINGEN VIRKER IKKE:

- a. Kontrollér, at strømforbindelsen er intakt.
- b. Tjek venligst, om belastningen er i god stand.
- c. Kontroller, at sensorindstillingen svarer til det omgivende lys.

DÅRLIG FØLSOMHED:

- Kontrollér, at der ikke er genstande foran detektionsvinduet, som blokerer for modtagelsen af signalet.
- Kontroller venligst den omgivende temperatur.
- Kontroller, om signalkilden er i detektionsområdet.
- Kontroller venligst monteringshøjden.
- Kontroller, om bevægelsen går i den rigtige retning.

SENSOREN SLUKKER IKKE AUTOMATISK FOR BELASTNINGEN:

- Kontroller, om der er et kontinuerligt sensorsignal i detektionsområdet.
- Kontroller, om tidsforsinkelsen er indstillet til maksimum.
- Kontroller, om strømforsyningen overholder kommandoen.
- Kontroller, om temperaturen i nærheden af sensoren ændrer sig f.eks. aircondition, centralvarme, osv.

NO

Spesifikasjoner

Varenr.	SH-FL01FH -10W-s	SH-FL02FH -20W-s	SH-FL03FH -30W-s	SH-FL05FH -50W-s
Effekt	10W	20W	30W	50W
Spenning	220-240V~ 50/60Hz			
Inngangsstrøm	50mA	100mA	150mA	250mA
CRI	≥70			
Forskyvningsfaktor	≥0.5	≥0.7	≥0.9	≥0.9
Type lampe	LED 2835			
Materiale	Støpt aluminium			
Strålevinkel	110°			
Lystetthet	750lm	1650lm	2510lm	4300lm
Størrelse på produktene	150*114*53mm	170*120*53mm	189*150*53mm	220*180*53mm
Fargetemperatur	3000/4000/6500K			
Brukstemperatur	-20°C~+40°C			
Deteksjonsområde	120°			
Sensitivitet	4~9m			
Monteringshøyde	3-5m			
Beskyttelse	IP65			
Husets farge	Svart/hvit			
Bruksposisjon	Installasjon på vegg			
Nettovekt	205g	290g	400g	580g
Maks. projisert areal	73.8-204.8m ²	73.9-204.9m ²		74.2-205.3m ²
Arbeidsmiljø	Utendørs			
Installasjonshøyde mindre enn 5 m, relevante metoder for beskyttelse av glasspanel og festeanordning	Limpinner/herdet glass			

Levetid: opptil 25 000 timer

Nødvendige verktøy:

Justerbar fastnøkkel

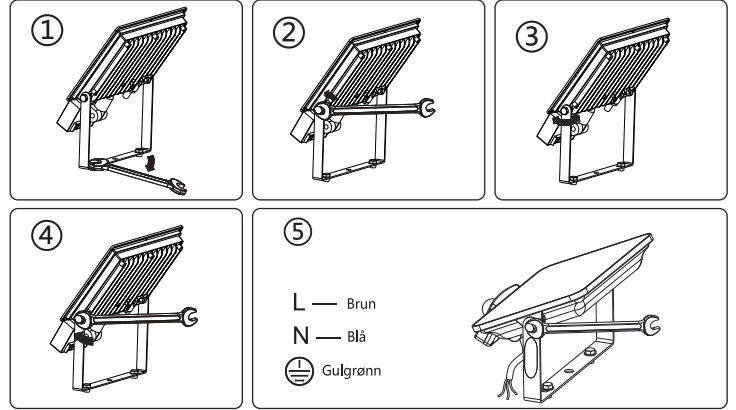
Kan trenge noe av strømkabelen

Installasjon

Følg disse installasjonsinstruksjonene nøye, og unngå å overbelaste strømkabelen under installasjonen. (Strømtilkoblingen og andre eksterne ledninger skal være minst 3*1,0 mm² og være i samsvar med 602451EC57).

Som på bildet:

- Monter brakettene.
- Løsne boltene på begge sider av braketten.
- Juster flomlysets flomvinkel.
- Trekk til boltene på begge sider av braketten.
- Koble til ledningene til flomlyset.
- Slå på strømmen for å kontrollere at lyset fungerer.



Merknad

Les nøye gjennom før installasjon. Armaturen skal installeres av en kvalifisert elektriker og bruksanvisningen gis til brukeren for vedlikehold i etterkant.

ADVARSEL

- Lyskilden i denne armaturen kan ikke skiftes ut; når lyskilden når slutten av sin levetid, skal hele armaturen skiftes ut.
 - Slå av hovedstrømmen før vedlikehold, ellers kan det oppstå fare for elektrisk støt og brann. Kontroller styrken på installasjonsmaterialet.
 - Hvis den monteres feil, kan det føre til at armaturen faller ned.
 - Etter å ha utstedt denne advarselen påtar selskapet seg IKKE noe ansvar for problemer som oppstår som følge av manglende overholdelse av denne klare instruksjonen.
- Vi påtar oss ikke ansvar for andre problemer som oppstår som følge av feil bruk eller montering av dette produktet, da dette er utenfor vår kontroll.



INFRARØD BEVEGELSESENSOR



INNLEDNING

Dette produktet er en passiv infrarød pyroelektrisk sensor med en digital seriedetektor og digital MCU-krets som integrerer automatisering, bekvemmelighet og sikkerhet, energisparing og praktiske funksjoner. Den bruker menneskekroppens infrarøde energi som kontrollsignalkilde og kan starte lasten så snart den kommer inn i deteksjonsfeltet. Den kan automatisk identifisere dag og natt og brukes hovedsakelig sammen med lamper.

SPESIFIKASJONER

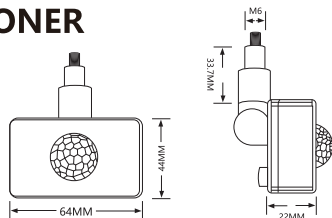
Spenning	220-240 V/AC	Hyppighet	50/60 Hz
Belysning i omgivelsene	3 LUX±3-2000 LUX (justerbar)	Deteksjonsavstand	4 m-9 m (justerbar) <24°C
Forsinkelsestid	10 sekunder±3 sekunder	Deteksjonsvinkel	Maks. 120°.
	Maks: 10 minutter±2 minutter (justerbar)	Installasjonshøyde	1,8 m-2,5 m
Belastningseffekt	Maks 50 W (LED)	Hastighet	0,6-1,5 m/s
Luftfuktighet under bruk	<93%R	Brukstemperatur	-20~-+42°C
Modus for lastkontroll	Silikonstyrt likeretter		

FUNKSJONER

1. Justerbart lysnivå ved oppstart: Brukeren kan justere det omgivende lysnivået under arbeidet. Den kan brukes både dag og natt og justeres i "sol"-posisjon (maksimum). Når den er justert i "måne"-posisjon (minimum), kan den arbeide med et omgivelseslys på $3 \text{ LUX} \pm 3 \text{ LUX}$. For justeringsmoduser, se testmodulen.
2. Justerbar følsomhet: Justerbar i henhold til bruksstedet; den beste avstanden for deteksjon ved laveste følsomhet er 4 m; den beste avstanden for deteksjon ved høyeste følsomhet er 9 m. Egnet for store områder.
3. Kontinuerlig økende tidsforsinkelse: Når det andre sensorsignalet mottas etter den første sensoren, beregnes tiden på nytt innenfor basistiden for den første forsinkelsen. (innstilt tid)
4. Justerbar forsinkelsestid: Kan justeres i henhold til brukerens behov. Minimumstiden er $10 \text{ s} \pm 3 \text{ s}$. Maksimumsverdien er $10 \text{ min} \pm 2 \text{ min}$.



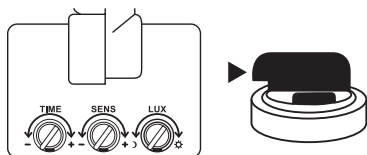
DIMENSJONER



Merk: Hvis det er forskjell mellom målene i bruksanvisningen og den faktiske størrelsen på produktet, skal du bruke den faktiske størrelsen på produktet som standard.

TEST

1. Vri forsinkelsesbryteren "TIME" på baksiden av sensoren til minimum "-", lysreguleringsbryteren "LUX" til maksimal verdi, dvs. i solens retning, og følsomhetsknappen "SENS" til maksimal "+".
 2. Belastningen skal være slått av i ca. 10 sekunder når strømmen er slått på, og belastningen vil automatisk slå seg på når det kommer et følersignal. Uten et følersignal skal lasten slås av i løpet av 10 sekunder ± 3 sekunder, og den slås på når et signal registreres.
 3. Vri "LUX"-knappen til minimumsverdien, dvs. i retning av månemerket. Når det ikke er noe sensorsignal, skal lyset være av. Når "LUX" er slått av, vil ikke lasten slå seg på når det kommer et sensorsignal, men hvis sensoren er dekket av en ikke-gjennomsiktig gjenstand, vil belastningen automatisk slå seg på og deretter av i løpet av $10 \text{ s} \pm 3 \text{ s}$.
- Merk: For testing på dagtid må LUX-knappen dreies til (☀️), ellers vil ikke sensorens belastningslys fungere!



FORSIKTIG

1. Det må ikke være hindringer eller usikre gjenstander foran deteksjonsvinduet som kan forstyrre deteksjonen.
2. Unngå å installere den i nærheten av områder med varierende temperatur, f.eks. klimaanlegg, sentralvarme osv.
3. Hvis det er en forskjell mellom instruksjonene og produktets funksjon, henvises det til produktet.

FEILSØKING

BELASTNINGEN FUNGERER IKKE:

- a. Kontroller at strømtilkoblingen er intakt.
 - b. Kontroller at belastningen er i god stand.
 - c. Kontroller at sensorinnstillingen stemmer overens med omgivelseslyset.
- DÅRLIG FØLSOMHET:**
- a. Kontroller at det ikke er gjenstander foran deteksjonsvinduet som blokkerer mottak av signalet.
 - b. Kontroller omgivelsestemperaturen.
 - c. Kontroller om signalkilden befinner seg i detekteringsområdet.
 - d. Kontroller monteringshøyden.
 - e. Kontroller at bevegelsen går i riktig retning.
- SENSOREN SLÅR IKKE AUTOMATISK AV BELASTNINGEN:**
- a. Kontroller om det er et kontinuerlig sensorsignal i deteksjonsområdet.
 - b. Kontroller at tidsforsinkelsen er satt til maksimum.
 - c. Kontroller at strømforsyningen er i samsvar med kommandoen.
 - d. Kontroller om temperaturen i nærheten av sensoren endrer seg, f.eks. ved bruk av klimaanlegg, sentralvarme osv.

SH-FL02FH-20/740



SH-FL03FH-30/740



SH-FL02FH-20/765



SH-FL03FH-30/765



ITA MARKET SRL
VIA DELLE INDUSTRIE, 9/1
20883 MEZZAGO (MB), ITALIA
P.IVA: IT0502730962
HTTP://WWW.AIGOSTAR.COM
MADE IN CHINA