

EN LED Moisture-proof ceiling light

Thank you for purchasing our product, please read carefully the manual before use.
Specification: 220-240V~, 50/60Hz; Protection: IP54
This product contains a light source of energy efficiency class<E> for (EU) 2019/2015.

| Item No. | JE-BPRCL0220-R 8L10-18W-CCT- IP54 | JE-BPRCL0330-R 8L10-24W-CCT- IP54 | JE-BPRCL0220-R 8L10-18W-CCTR GB-IP54 |
|-----------------------------------|---|---|--|
| Color Temperature(K) | CCT | CCT | RGB+CCT |
| Power (W) | 18 | 24 | 18 |
| Led model Energy Efficiency Class | E | E | E |

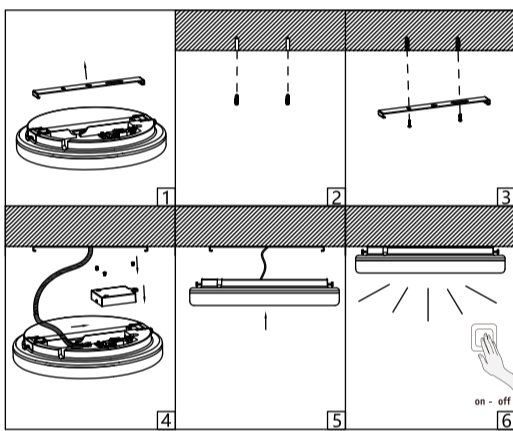
ATTENTION

- THIS PRODUCT CAN BE USED INDOOR ONLY.
- THIS PRODUCT MUST BE INSTALLED BY A LICENSED ELECTRICIAN STRICTLY IN ACCORDANCE WITH LOCAL WIRING RULES.
- PLEASE CONTACT QUALIFIED SERVICE PERSONNEL TO PERFORM THE INSTALLATION AND ANY OF THE PARTS TO AVOID THE POSSIBILITY OF INJURY OR PRODUCT FAILURE.
- DO NOT TOUCH THE LUMINAIRE BODY WHEN THE PRODUCT IS IN USE OR WITHIN 10 MINUTES OF REMOVING POWER.
- DO NOT INSTALL THE PRODUCT NEAR HEAT SOURCES.
- AFTER THE INSTALLATION IS COMPLETED, THE INSTALLATION IS CORRECT, THE POWER CAN BE SWITCHED ON.
- IF THERE IS MALFUNCTION OR QUESTIONS IN RELATION TO THE PRODUCT OPERATION, TURN OFF THE POWER IMMEDIATELY AND CONTACT YOUR LOCAL SUPPLIER.
- THE RANGE OF THE REMOTE CONTROL IS 4 METERS. THE LIGHT SOURCE OF THIS LUMINAIRE IS NOT REPLACEABLE; WHEN THE LIGHT SOURCE REACHES ITS END OF LIFE THE WHOLE LUMINAIRE SHALL BE REPLACED.

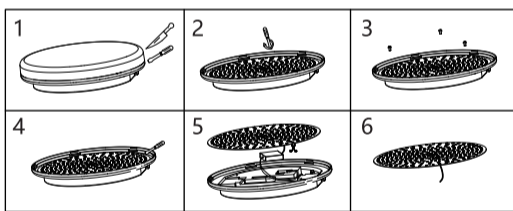
INSTALLATION

(Please cut off the power supply before installation)

- Push inwards the buckles on both sides of the lamp and remove the mounting bracket from the body.
- Drive expansion pipes into the ceiling.
- Fix the mounting bracket to the ceiling with screws.
- Open the cover of the junction box to connect the wires and then close the cover.
- Push the buckles of the lamp body into the bracket hook and check if they are tightened together.
- The installation is done.



Below is the light source disassembly diagram.



ES Lámpara de techo LED a prueba de humedad

Gracias por comprar nuestro producto, por favor lea cuidadosamente el manual antes de usar.
Especificaciones: 220-240V~, 50/60Hz; Protección: IP54
Este producto contiene una fuente de luz de clase de eficiencia energética<E> para (EU) 2019/2015.

| Nº de artículo | JE-BPRCL0220-R 8L10-18W-CCT- IP54 | JE-BPRCL0330-R 8L10-24W-CCT- IP54 | JE-BPRCL0220-R 8L10-18W-CCTR GB-IP54 |
|---|---|---|--|
| Temperatura de color (K) | CCT | CCT | RGB+CCT |
| Potencia (W) | 18 | 24 | 18 |
| Modelo Led Clase de eficiencia energética | E | E | E |

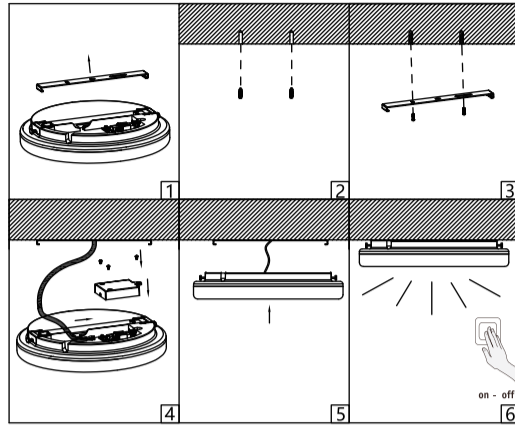
ATENCIÓN

- ESTE PRODUCTO SÓLO PUEDE UTILIZARSE EN INTERIORES.
- ESTE PRODUCTO DEBE SER INSTALADO POR UN ELECTRICISTA AUTORIZADO EN ESTRICTA CONFORMIDAD CON LAS NORMAS LOCALES DE CABLEADO.
- PÓNGASE EN CONTACTO CON PERSONAL DE SERVICIO CUALIFICADO PARA REALIZAR LA INSTALACIÓN Y CUALQUIERA DE LAS PIEZAS PARA EVITAR LA POSIBILIDAD DE LESIONES O FALLOS DEL PRODUCTO.
- NO TOQUE EL CUERPO DE LA LUMINARIA CUANDO EL PRODUCTO ESTÉ EN USO O EN LOS 10 MINUTOS SIGUIENTES A LA DESCONEXIÓN DE LA ALIMENTACIÓN.
- NO INSTALE EL PRODUCTO CERCA DE FUENTES DE CALOR.
- UNA VEZ FINALIZADA LA INSTALACIÓN, SI ÉSTA ES CORRECTA, SE PUEDE CONECTAR LA ALIMENTACIÓN.
- EN CASO DE AVERÍA O DUDAS SOBRE EL FUNCIONAMIENTO DEL PRODUCTO, APÁGUELO INMEDIATAMENTE Y PÓNGASE EN CONTACTO CON SU DISTRIBUIDOR LOCAL.
- EL ALCANCE DEL MANDO A DISTANCIA ES DE 4 METROS. LA FUENTE DE LUZ DE ESTA LÁMPARA NO ES REEMPLAZABLE; CUANDO LLEGUE AL FINAL DE SU VIDA ÚTIL, SE DEBERÁ REEMPLAZAR TODA LA LÁMPARA.

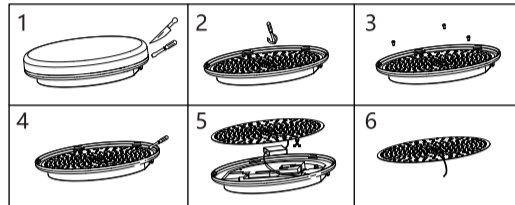
INSTALACIÓN

(Corte el suministro eléctrico antes de la instalación)

- Empuje hacia dentro las hebillas de ambos lados de la luminaria y retire el soporte de montaje del cuerpo.
- Introduzca los tacos de expansión en el techo.
- Fije el soporte de montaje al techo con tornillos.
- Abra la tapa de la caja de conexiones para conectar los cables y luego ciérrela.
- Empuje las hebillas del cuerpo de la lámpara hacia el gancho del soporte y compruebe que queden apretadas.
- La instalación está terminada.



A continuación se muestra el diagrama de desmontaje de la fuente de luz.



PL Odporna na wilgoć lampa sufitowa LED

Dziękujemy za wybranie naszego produktu. Przed użyciem należy uważnie przeczytać instrukcję obsługi.
Specyfikacja: 220-240V~, 50/60Hz; Stopień ochrony: IP54
Ten produkt zawiera źródło światła o klasie efektywności energetycznej<E> dla (EU) 2019/2015.

| Nr artykułu. | JE-BPRCL0220-R 8L10-18W-CCT- IP54 | JE-BPRCL0330-R 8L10-24W-CCT- IP54 | JE-BPRCL0220-R 8L10-18W-CCTR GB-IP54 |
|---|---|---|--|
| Temperatura barwowa (K) | CCT | CCT | RGB+CCT |
| Moc (W) | 18 | 24 | 18 |
| Klasa efektywności energetycznej modelu LED | E | E | E |

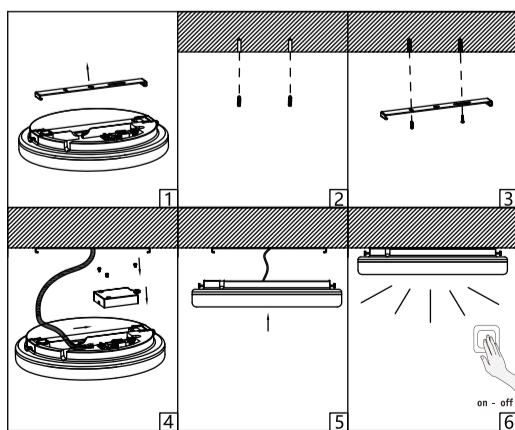
UWAGA

- TEN PRODUKT MOŻE BYĆ UŻYWANY WYŁĄCZNIE W POMIĘSZCZENIACH.
- TEN PRODUKT MUSI ZOSTAĆ ZAINSTALOWANY PRZEZ LICENCJONOWANEGO ELEKTRYKA W ŚCISŁEJ ZGODNOŚCI Z LOKALNYMI PRZEPISAMI DOTYCZĄCYMI OKABLOWANIA.
- NALÉŻY SKONTAKTOWAĆ SIĘ Z WYKWAIFIKOWANYM PERSONELEM SERWISOWYM W CELU WYKONANIA INSTALACJI WSZYSTKICH CZĘŚCI, ABY UNIKAĆ OBRAŻEN LUB AWARII PRODUKTU.
- NIE DOTYKAĆ OBUŁOŻY OPRAWY OŚWIETLENIOWEJ, GDY PRODUKT JEST WŁĄCZONY LUB W CIĄGU 10 MINUT PO JEGO WYŁĄCZENIU.
- NIE NALÉŻY UMIESZCZAĆ PRODUKTU W POBLIŻU ŹRÓDEŁ CIEPŁA.
- PO ZAKOŃCZENIU INSTALACJI, JEŚLI JEST ONA PRAWIDŁOWA, MOŻNA WŁĄCZYĆ ZASILANIE.
- JEŚLI WYSTĄPI USTERKA LUB POJAWIĄ SIĘ PYTANIA DOTYCZĄCE DZIAŁANIA URZĄDZENIA, NALÉŻY JE NATYCHMIAST WYŁĄCZYĆ I SKONTAKTOWAĆ SIĘ Z LOKALNYM SPRZEDAWCĄ.
- ZASIEG PIŁOTA ZDALNEGO STEROWANIA WYNOŚY 4 METRY. ŹRÓDŁO ŚWIATŁA W TEJ OPRAWIE NIE JEST WYMIENNE; GDY ŹRÓDŁO ŚWIATŁA OSIĄGNIJE SWOJ KRES ŻYWIOTNOŚCI, NALÉŻY WYMIENIĆ CAŁĄ OPRAWĘ.

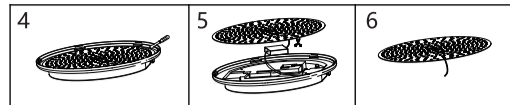
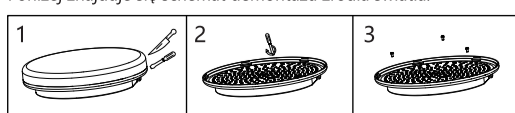
INSTALACJA

(PRZED INSTALACJĄ NALÉŻY WYŁĄCZYĆ ZASILANIE)

- Po obu stronach oprawy dociśnij klamry do środka i zdejmij uchwyt montażowy z obudowy.
- Wkręć rury rozporowe w sufit.
- Zamocuj uchwyt montażowy do sufitu za pomocą śrub.
- Otwórz pokrywę skrzynki przyłączeniowej, aby podłączyć przewody, a następnie zamknij pokrywę.
- Wciśnij klamry obudowy lampy w zaczepy uchwytu montażowego i sprawdź, czy są dobrze dokręcone.
- Instalacja została zakończona.



Poniżej znajduje się schemat demontażu źródła światła.



IT Plafoniera a LED resistente all'umidità

Grazie per aver acquistato il nostro prodotto. Ti preghiamo di leggere attentamente il manuale prima di utilizzarlo.
Specifiche: 220-240 V~, 50/60 Hz; Protezione: IP54.
Questo prodotto è dotato di una sorgente luminosa classificata con efficienza energetica <E> secondo (UE) 2019/2015.

| Articolo N° | JE-BPRCL0220-R 8L10-18W-CCT- IP54 | JE-BPRCL0330-R 8L10-24W-CCT- IP54 | JE-BPRCL0220-R 8L10-18W-CCTR GB-IP54 |
|---|---|---|--|
| Temperatura del colore (K) | CCT | CCT | RGB+CCT |
| Potenza/Wattaggio (W) | 18 | 24 | 18 |
| Classe di efficienza energetica del modello Led | E | E | E |

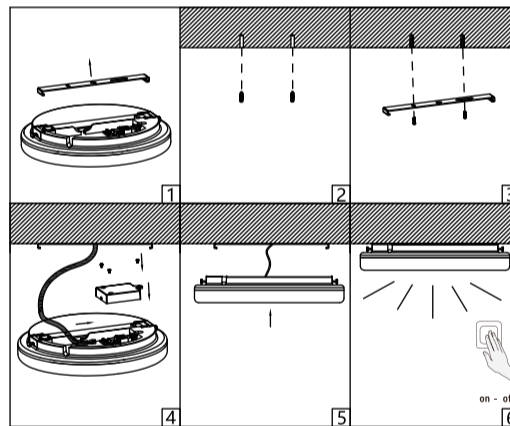
ATTENZIONE

- QUESTO PRODOTTO È ADATTO ESCLUSIVAMENTE PER USO INTERNO.
- L'INSTALLAZIONE DI QUESTO PRODOTTO DEVE ESSERE ESEGUITA DA UN ELETTRICISTA AUTORIZZATO IN CONFORMITÀ ALLE NORME LOCALI PER IL CABLAGGIO.
- SI PREGA DI RIVOLGERSI AL PERSONALE DI ASSISTENZA QUALIFICATO PER L'INSTALLAZIONE E L'ASSISTENZA DI QUALSIASI COMPONENTE AL FINE DI EVITARE POSSIBILI LESIONI O GUASTI DEL PRODOTTO.
- NON TOCCARE IL CORPO DEL DISPOSITIVO DURANTE IL SUO UTILIZZO O NEI PRIMI 10 MINUTI DOPO AVERLO SPENTO.
- EVITARE DI INSTALLARE IL PRODOTTO IN PROSSIMITÀ DI FONTI DI CALORE.
- DOPO AVER COMPLETATO L'INSTALLAZIONE, VERIFICARE CHE SIA STATA EFFETTUATA CORRETTAMENTE PRIMA DI ACCENDERE L'ALIMENTAZIONE.
- IN CASO DI MALFUNZIONAMENTI O DUBBI SUL FUNZIONAMENTO DEL PRODOTTO, SPEGNERE IMMEDIATAMENTE L'ALIMENTAZIONE E CONTATTARE IL RIVENDITORE LOCALE.
- LA PORTATA DEL TELECOMANDO È DI 4 METRI. LA LAMPADINA DI QUESTO APPARECCHIO NON È SOSTITUIBILE; QUANDO QUESTA RAGGIUNGE LA FINE DEL SUO CICLO DI VITA, L'INTERO APPARECCHIO DEVE ESSERE SOSTITUITO.

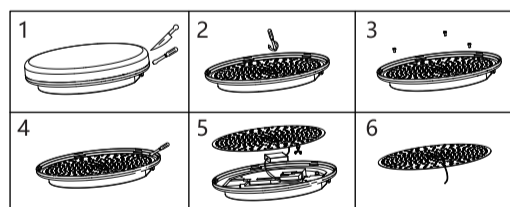
INSTALLAZIONE

(Si prega di interrompere l'alimentazione prima dell'installazione)

- Spingere verso l'interno le fibbie su entrambi i lati dell'apparecchio e rimuovere la staffa di montaggio dal corpo.
- Inserire le viti di espansione nel soffitto.
- Fissare la staffa di montaggio al soffitto con le viti.
- Aprire il coperchio della scatola di giunzione per collegare i cavi, quindi chiudere il coperchio.
- Spingere le fibbie del corpo della lampada nel gancio della staffa e controllare se sono serrate insieme.
- L'installazione è completata.



Di seguito è riportato lo schema di smontaggio della sorgente luminosa.



DE Feuchtigkeitsgeschützte LED-Deckenleuchte

Vielen Dank, dass Sie sich für unser Produkt entschieden haben. Bitte lesen Sie die Bedienungsanleitung vor dem Gebrauch sorgfältig durch.
Spezifikation: 220-240 V~, 50/60 Hz; Schutzart: IP54
Dieses Produkt enthält eine Lichtquelle der Energieeffizienzklasse <E> für (EU) 2019/2015.

| Artikel Nr. | JE-BPRCL0220-R 8L10-18W-CCT- IP54 | JE-BPRCL0330-R 8L10-24W-CCT- IP54 | JE-BPRCL0220-R 8L10-18W-CCTR GB-IP54 |
|-----------------------------------|---|---|--|
| Farbtemperatur (K) | CCT | CCT | RGB+CCT |
| Leistung (W) | 18 | 24 | 18 |
| Led-Modell Energieeffizienzklasse | E | E | E |

ACHTUNG

- DIESES PRODUKT KANN NUR IN INNENRÄUMEN VERWENDET WERDEN.
- DIESES PRODUKT MUSS VON EINEM AUSGEBILDETEN ELEKTRIKER UNTER STRIKTER EINHALTUNG DER ÖRTLICHEN VERDRÄHTUNGSVORSCHRIFTEN INSTALLIERT WERDEN.
- WENDEN SIE SICH BITTE AN QUALIFIZIERTES SERVICEPERSONAL, UM DIE INSTALLATION UND ALLE TEILE AUSZUFÜHREN, UM DIE MÖGLICHKEIT VON VERLETZUNGEN ODER PRODUKTAUSFÄLLEN ZU VERMEIDEN.
- BERÜHREN SIE DAS GEHÄUSE DER LEUCHE NICHT, WENN DAS PRODUKT IN BETRIEB IST ODER INNERHALB VON 10 MINUTEN

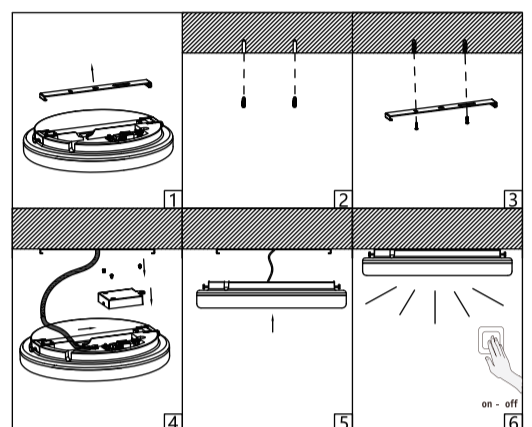
NACH DEM AUSSCHALTEN.

- STELLEN SIE DAS PRODUKT NICHT IN DER NÄHE VON WÄRMEQUELLEN AUF.
- NACH ABSCHLUSS DER INSTALLATION IST DIE INSTALLATION KORREKT, UND DER STROM KANN EINGESCHALTET WERDEN.
- WENN EINE FEHLFUNKTION AUFTRITT ODER FRAGEN ZUM BETRIEB DES GERÄTS AUFTAUCHEN, SCHALTEN SIE DAS GERÄT SOFORT AUS UND WENDEN SIE SICH AN IHREN HÄNDLER VOR ORT.
- DIE REICHWEITE DER FERNBEDIENUNG BETRÄGT 4 METER. DIE LICHTQUELLE DIESER LEUCHE IST NICHT AUSTAUSCHBAR; WENN DIE LICHTQUELLE IHR LEBENSZEIT ERREICHT, MUSS DIE GESAMTE LEUCHE ERSETZT WERDEN.

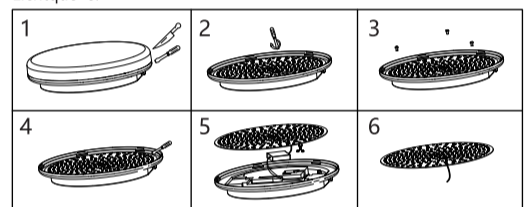
INSTALLATION

(Bitte unterbrechen Sie vor der Installation die Stromzufuhr)

- Drücken Sie die Schnallen auf beiden Seiten der Leuchte nach innen und nehmen Sie die Halterung vom Gehäuse ab.
- Dehnungsrohre in die Decke einschlagen.
- Befestigen Sie die Halterung mit Schrauben an der Decke.
- Öffnen Sie den Deckel der Anschlussdose, um die Drähte anzuschließen, und schließen Sie dann den Deckel.
- Schieben Sie die Schnallen des Leuchtenkörpers in die Halterungshaken und prüfen Sie, ob sie fest angezogen sind.
- Die Installation ist abgeschlossen.



Nachfolgend finden Sie das Schema für die Demontage der Lichtquelle.



NL LED vochtbestendige plafondlamp

Bedankt voor de aankoop van ons product. Lees voor gebruik de handleiding zorgvuldig door.
Specificatie: 220-240V~, 50/60Hz; Bescherming: IP54
Dit product bevat een lichtbron van energie-efficiëntieklasse <E> voor (EU)2019/2015.

| Artikelnr. | JE-BPRCL0220-R 8L10-18W-CCT- IP54 | JE-BPRCL0330-R 8L10-24W-CCT- IP54 | JE-BPRCL0220-R 8L10-18W-CCTR GB-IP54 |
|--------------------------------------|---|---|--|
| Kleurtemperatuur (K) | CCT | CCT | RGB+CCT |
| Vermogen (W) | 18 | 24 | 18 |
| Led-model Energie-efficiëntie klasse | E | E | E |

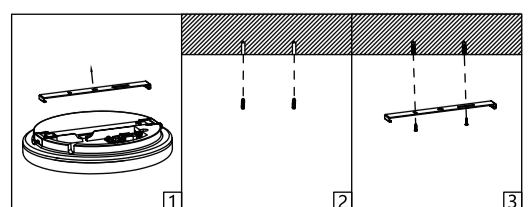
OPGELET

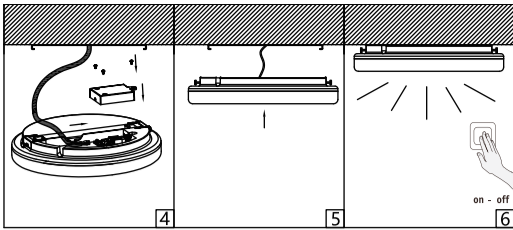
- DIT PRODUCT KAN ALLEEN BINNENSHUIS WORDEN GEBRUIKT.
- DIT PRODUCT MOET WORDEN GEÏNSTALLEERD DOOR EEN ERKENDE ELEKTRICIEN, STRIKT IN OVEREENSTEMMING MET DE LOCALE BEDRAGINGSREGELS.
- NEEM CONTACT OP MET GEKWALIFICEERD ONDERHOUDSPERSONEEL OM DE INSTALLATIE EN VERVANGING VAN ONDERDELEN UIT TE VOEREN EN ZO DE MOGELIJKHEID VAN LETSEL OF PRODUCTSTORINGEN TE VOORKOMEN.
- RAAK DE LAMPBEHUIZING NIET AAN WANNEER HET PRODUCT IN GEBRUIK IS OF BINNEN 10 MINUTEN NADAT DE STROOM IS UITGESCHAKELD.
- INSTALLEER HET PRODUCT NIET IN DE BUURT VAN WARMTEBRONNEN.
- NADAT DE INSTALLATIE CORRECT IS VOLTOOID, KAN DE STROOM WORDEN INGESCHEMAKELD.
- ALS ER EEN STORING OF VRAGEN ZIJN MET BETREKKING TOT DE WERKING VAN HET PRODUCT, SCHAKEL DAN ONMIDDELIJK DE STROOM UIT EN NEEM CONTACT OP MET JE LOCALE LEVERANCIER.
- HET BEREIK VAN DE AFSTANDSBEDIENING IS 4 METER. DE LICHTBRON VAN HET TOESTEL IS NIET VERVANGBAAR, WANNEER DE LEVENSDUURTE VAN DE LICHTBRON TEN EINDE IS, MOET HET VOLLEDIGE TOESTEL VERVANGEN WORDEN.

INSTALLATIE

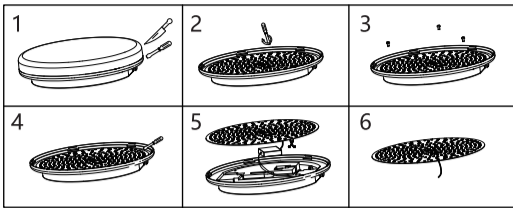
(Schakel de stroomtoevoer uit voordat u installeert)

- Duw de gespen aan beide zijden van het armatuur naar binnen en verwijder de montagebeugel van de behuizing.
- Drijf de expansiebuizen in het plafond.
- Bevestig de montagebeugel aan het plafond met schroeven.
- Open het deksel van de aansluitdoos om de draden aan te sluiten en sluit vervolgens het deksel.
- Duw de gespen van de lampbehuizing in de haak van de beugel en controleer of ze samen zijn vastgedraaid.
- De installatie is voltooid.





Hieronder ziet u het demontageschema van de lichtbron.



FR Plafonnier LED étanche à l'humidité

Nous vous remercions de votre acquisition de notre produit. Veuillez lire attentivement ce guide avant utilisation.
Caractéristiques : 220-240 V~, 50/60 Hz. Indice de protection : IP54
Ce produit contient une source lumineuse de classe d'efficacité énergétique <E> pour (UE) 2019/2015.

| Numéro d'article | JE-BPRCL0220-R 8L10-18W-CCT- IP54 | JE-BPRCL0330-R 8L10-24W-CCT- IP54 | JE-BPRCL0220-R 8L10-18W-CCT GB-IP54 |
|-------------------------------------|---|---|---|
| Température de couleur(K) | CCT | CCT | RGB+CCT |
| Puissance (W) | 18 | 24 | 18 |
| Classe d'efficacité énergétique LED | E | E | E |

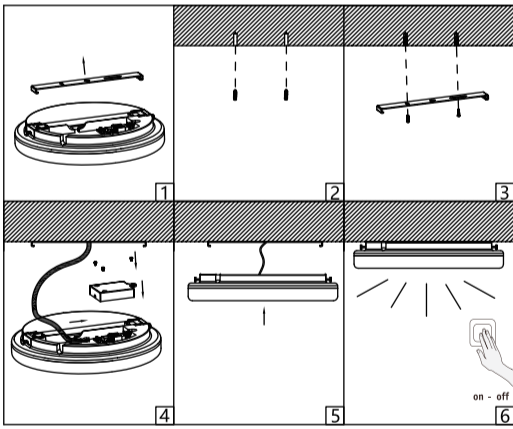
ATTENTION

- CE PRODUIT NE PEUT ÊTRE UTILISÉ QU'À L'INTÉRIEUR.
- CE PRODUIT DOIT ÊTRE INSTALLÉ PAR UN ÉLECTRICIEN AGRÉÉ EN STRICTE CONFORMITÉ AVEC LES RÈGLES DE CABLAGE LOCALES.
- VEUILLEZ CONTACTER UN PERSONNEL DE SERVICE QUALIFIÉ POUR EFFECTUER L'INSTALLATION DE L'ENSEMBLE OU DE L'UNE DES PIÈCES AFIN D'ÉVITER TOUT RISQUE DE BLESSURE OU DE DÉFAILLANCE DU PRODUIT.
- NE TOUCHEZ PAS LE CORPS DU LUMINAIRE LORSQU'IL EST EN COURS D'UTILISATION OU DANS LES 10 MINUTES SUIVANT LA MISE HORS TENSION.
- N'INSTALLEZ PAS LE PRODUIT À PROXIMITÉ DE SOURCES DE CHALEUR.
- UNE FOIS L'INSTALLATION TERMINÉE ET QUE L'INSTALLATION EST CORRECTE, L'ALIMENTATION PEUT ÊTRE ALLUMÉE.
- EN CAS DE DYSFONCTIONNEMENT OU DE QUESTIONS CONCERNANT LE FONCTIONNEMENT DU PRODUIT, COUPEZ IMMÉDIATEMENT L'ALIMENTATION ET CONTACTEZ VOTRE FOURNISSEUR LOCAL.
- LA PORTÉE DE LA TÉLÉCOMMANDE EST DE 4 MÈTRES. DIE LICHTQUELLE DIESER LEUCHTE IST NICHT AUSTAUSCHBAR; WENN DIE LICHTQUELLE IHR LEBENSENDE ERREICHT, MUSS DIE GESAMTE LEUCHTE ERSETZT WERDEN.

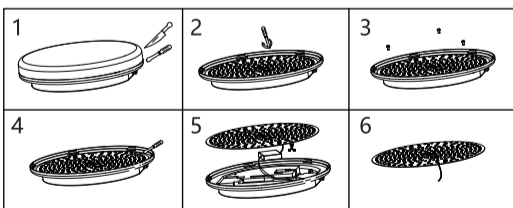
INSTALLATION

(Veuillez couper l'alimentation avant l'installation.)

- Poussez vers l'intérieur les boucles des deux côtés du luminaire pour retirer le support de montage.
- Insérez les chevilles d'expansion dans le plafond.
- Fixez le support de montage au plafond avec des vis.
- Ouvrez le couvercle de la boîte de jonction pour connecter les fils puis refermez le couvercle.
- Poussez les boucles de la lampe dans les crochets du support et vérifiez qu'elles soient bien serrées.
- L'installation est terminée.



Ci-dessous, schéma de démontage de la source lumineuse.



PT Luz de teto à prova de humidade LED

Obrigado por comprar o nosso produto, leia cuidadosamente o manual antes de usar.
Especificação: 220-240V ~, 50/60Hz; Proteção: IP54
Este produto contém uma fonte de luz de classe de eficiência energética <E> para (UE) 2019/2015.

| Item No. | JE-BPRCL0220-R 8L10-18W-CCT- IP54 | JE-BPRCL0330-R 8L10-24W-CCT- IP54 | JE-BPRCL0220-R 8L10-18W-CCT GB-IP54 |
|--|---|---|---|
| Temperatura da cor (K) | CCT | CCT | RGB+CCT |
| Potência (W) | 18 | 24 | 18 |
| Modelo LED Classe de eficiência energética | E | E | E |

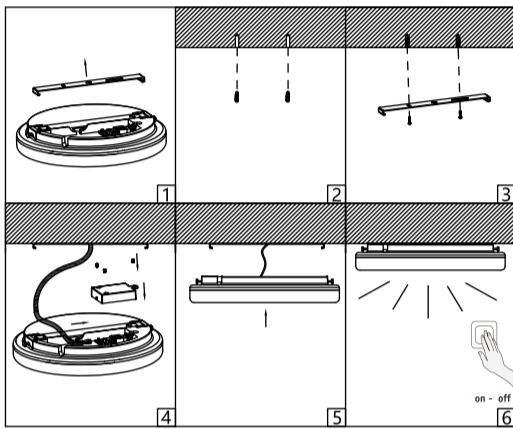
ATENÇÃO

- ESTE PRODUTO PODE SER USADO SOMENTE INTERNO.
- ESTE PRODUTO DEVE SER INSTALADO POR UM ELETRICISTA COM LICENÇA ESTRITAMENTE DE ACORDO COM AS REGRAS DE FIAÇÃO LOCAL.
- ENTRE EM CONTATO COM O PESSOAL DE SERVIÇO QUALIFICADO PARA EXECUTAR A INSTALAÇÃO E QUALQUER UMA DAS PEÇAS PARA EVITAR A POSSIBILIDADE DE LESÃO OU FALHA DO PRODUTO.
- NÃO TOQUE NO CORPO DA LUMINÁRIA QUANDO O PRODUTO ESTIVER EM USO OU DENTRO DE 10 MINUTOS APÓS A REMOÇÃO DA ENERGIA.
- NÃO INSTALE O PRODUTO PRÓXIMO A FONTES DE CALOR.
- APÓS A CONCLUSÃO DA INSTALAÇÃO, A INSTALAÇÃO ESTÁ CORRETA, A ENERGIA PODE SER LIGADA.
- SE HOUVER MAU FUNCIONAMENTO OU PERGUNTAS EM RELAÇÃO À OPERAÇÃO DO PRODUTO, DESLIGUE A ENERGIA IMEDIATAMENTE E ENTRE EM CONTACTO COM O FORNECEDOR LOCAL.
- O INTERVALO DO CONTROLE REMOTO É DE 4 METROS. A FONTE DE LUZ DESTA LUMINÁRIA NÃO É SUBSTITUÍVEL; QUANDO A FONTE DE LUZ ATINGIR O SEU FIM DE VIDA, TODA A LUMINÁRIA DEVE SER SUBSTITUÍDA.

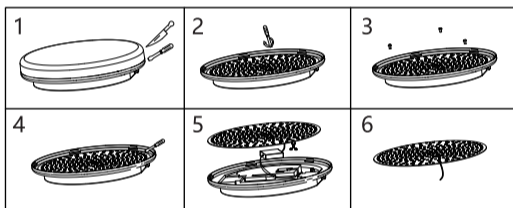
INSTALAÇÃO

(Por favor, corte a fonte de alimentação antes da instalação)

- Empurre para dentro as fivelas em ambos os lados da luminária e remova o suporte de montagem do corpo.
- Insira os tubos de expansão no teto.
- Fixe o suporte de montagem no teto com parafusos.
- Abra a tampa da caixa de junção para conectar os fios e depois feche a tampa.
- Empurre as fivelas do corpo da lâmpada no gancho do suporte e verifique se estão bem apertadas.
- A instalação está concluída.



Abaixo está o diagrama de desmontagem da fonte de luz.



HU LED nedvességálló mennyezeti lámpa

Köszönjük, hogy megvásárolta termékünket. Kérjük, a használat előtt figyelmesen olvassa el ezt az útmutatót.
Műszaki adatok: 220-240 V, 50/60 Hz; Védettségi: IP54
A termék a 2019/2015 (EU) rendelet szerinti <E> energiahatékonysági osztályba tartozó fényforrást tartalmaz.

| Cikkszám | JE-BPRCL0220-R 8L10-18W-CCT- IP54 | JE-BPRCL0330-R 8L10-24W-CCT- IP54 | JE-BPRCL0220-R 8L10-18W-CCT GB-IP54 |
|--|---|---|---|
| Színhőmérséklet (K) | CCT (Állítható színhőmérséklet) | CCT (Állítható színhőmérséklet) | RGB+CCT |
| Teljesítmény (W) | 18 | 24 | 18 |
| LED-modell energiahatékonysági osztály | E | E | E |

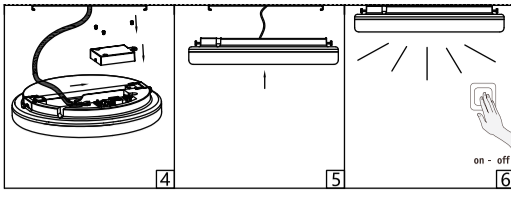
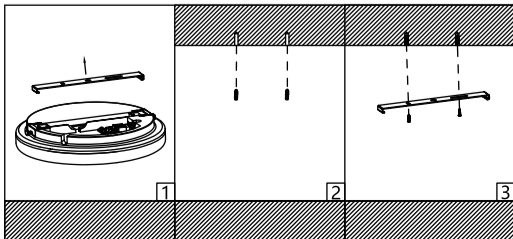
FIGYELEM

- A TERMÉK CSAK BELTÉRI HASZNÁLATRA ALKALMAS.
- A TERMÉKET SZAKKÉPZETT VILLANYSZERELŐNEK KELL FELSZERELNIE, SZIGORUAN BETARTVA A HELYI HELYI VEZETÉKEZÉSI SZABÁLYOKAT.
- A SÉRÜLÉS VAGY A TERMÉK MEGHIBÁSODÁSÁNAK ELKERÜLÉSE ÉRDEKÉBEN HÍVJON SZAKKÉPZETT SZERELŐT, AKI ELVÉGI A TERMÉK ÉS A TARTOZÉKOK MEGFELELŐ FELSZERELÉSET.
- A TERMÉK HASZNÁLATA SORÁN, ILLETVE AZ ÁRAMTALANÍTÁS KÖVETŐ 10 PERCEN BELÜL NE ÉRINTSE MEG A LÁMPATESTET.
- NE SZERELJE FEL A TERMÉKET HŐFORRÁSOK KÖZELÉBE.
- A FELSZERELÉS UTÁN, AMENNYIBEN EZ MEGFELELŐEN TÖRTÉNT, AZ ÁRAMELLÁTÁS BEKAPCSOLHATÓ.
- HA A TERMÉK MŰKÖDÉSÉVEL KAPCSOLATBAN MEGHIBÁSODÁS VAGY PROBLÉMA MERÜL FEL, AZONNAL KAPCSOLJA LE AZ ÁRAMELLÁTÁST, ÉS FORDULJON A HELYI FORGALMAZÓHOZ.
- A TÁVIRÁNYÍTÓ HATÓTÁVOLSÁGA 4 MÉTER. ENNEK A LÁMPATESTNEK A FÉNYFORRÁSA NEM CSERÉLHETŐ; AMIKOR A FÉNYFORRÁS ELÉRI ELETTARTAMA VÉGÉT, AZ EGÉSZ LÁMPATESTET KI KELL CSERÉLNI.

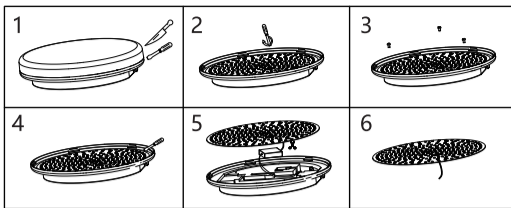
TELEPÍTÉS

(Kérjük, hogy a telepítés előtt kapcsolja le az áramellátást.)

- Nyomja befelé a lámpatest mindkét oldalán megtalálható kapcsokat, és távolítsa el a lámpatestet a konzolról.
- Vezesse a táglalási csöveket a mennyezethez.
- Rögzítse a konzolt a mennyezethez a csavarokkal.
- Nyissa ki a csatlakozódoboz fedelét a vezetékek csatlakoztatásához, majd zárja be a fedelet.
- Nyomja a lámpatest kapsait a konzolhorogba, és ellenőrizze, hogy azok összeszerültek-e.
- Elkészült a telepítéssel.



Az alábbiakban a lámpa szétszereléséhez szükséges ábra látható.



SK Stropné LED svietidlo odolné voči vlhkosti

Ďakujeme, že ste si zakúpili náš výrobok, pred použitím si pozorne prečítajte návod.
Špecifikácie: 220 – 240 V~, 50/60 Hz; stupeň ochrany: IP54
Tento produkt obsahuje svetelný zdroj triedy energetickej účinnosti <E> pre (EÚ) 2019/2015

| Položka č. | JE-BPRCL0220-R8L 10-18W-CCT-IP54 | JE-BPRCL0330-R8L 10-24W-CCT-IP54 | JE-BPRCL0220-R8L10 -18W-CCT-GB-IP54 |
|--|-------------------------------------|-------------------------------------|--|
| Teplota farby (K) | CCT | CCT | RGB+CCT |
| Príkion (W) | 18 | 24 | 18 |
| Trieda energetickej účinnosti LED modelu | E | E | E |

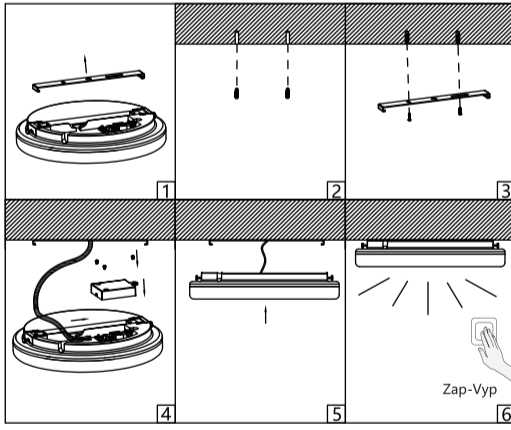
UPOZORNENIE

- TENTO VÝROBK JE MOŽNÉ POUŽÍVAŤ LEN V INTERIÉRI.
- TENTO VÝROBK MUSÍ NAINŠTALOVAŤ ELEKTRIKÁR S LICENCIOU A PRÍSNE V SÚLADE S MIESTNYMI PRAVIDLAMI ELEKTROINŠTALÁCIE.
- AK CHCETE VYKONAŤ INŠTALÁCIU A VYMENIŤ KTORÚKOLVEK SÚČASŤ, OBRÁŤTE SA NA KVALIFIKOVANÝ SERVISNÝ PERSONÁL, ABY STE PREDĚLI MOŽNOSTI ZRANENIA ALEBO PORUCHY VÝROBKU.
- NEDOTÝKAJTE SA TEĽSA SVIETIDLA, KEĎ SA VÝROBK POUŽÍVA, ANI DO 10 MINÚT PO ODPOJENÍ NAPÁJANIA.
- NEINŠTALUJTE VÝROBK DO BLÍZKOSTI ZDROJOV TEPLA.
- AK JE SPRÁVNE NAINŠTALOVANÉ, PO DOKONČENÍ INŠTALÁCIE JE MOŽNÉ ZAPNÚŤ.
- V PRÍPADE PORUCHY ALEBO OTÁZOK V SÚVISLOSTI S PREVÁDZKOU VÝROBKU OKAMŽITE VYPNITE NAPÁJANIE A OBRÁŤTE SA NA SVOJHO MIESTNEHO DODÁVATEĽA.
- DOSAĤ DIALKOVÉHO OVLÁDANIA JE 4 METRE. SVETELNÝ ZDROJ TOHTO SVIETIDLA NIE JE VYMENITELNÝ. KEĎ SVETELNÝ ZDROJ DOSIAHNE KONIEC SVOJEJ ŽIVITNOSTI, JE POTREBNÉ VYMENIŤ CELÉ SVIETIDLO.

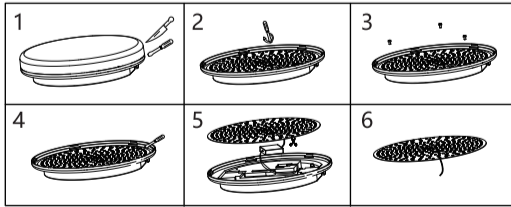
INŠTALÁCIA

(Pred inštaláciou prerušte napájanie.)

- Zatlačte smerom dovnútra spony na oboch stranách svietidla a vyberte montážnu konzolu z telesa.
- Zatlačte úchytky do steny.
- Pripevnite montážnu konzolu k stropu pomocou skrutiek.
- Otvorte kryt spojovacej skrinky na pripojenie vodičov a potom kryt zatvorte.
- Zatlačte spony telesa lampy do háku konzoly a skontrolujte, či sú spolu dotiahnuté.
- Inštalácia je dokončená.



Nižšie je znázornená schéma demontáže svetelného zdroja.



SV Fuktbeständig LED-taklampa

Tack för att du köpte vår produkt. Läs igenom bruksanvisningen noggrant före användning.
Specifikation: 220–240 V~, 50/60 Hz; Skyddsklassificeringar: IP54
Den här produkten innehåller en ljuskälla med energieffektivitetssklass <E> för (EU) 2019/2015

| Artikelnr. | JE-BPRCL0220-R8L 10-18W-CCT-IP54 | JE-BPRCL0330-R8L 10-24W-CCT-IP54 | JE-BPRCL0220-R8L10 -18W-CCT-GB-IP54 |
|---|-------------------------------------|-------------------------------------|--|
| Färgtemperatur (K) | CCT | CCT | RGB+CCT |
| Effekt (W) | 18 | 24 | 18 |
| LED-modell med energieffektivitetsklass | E | E | E |

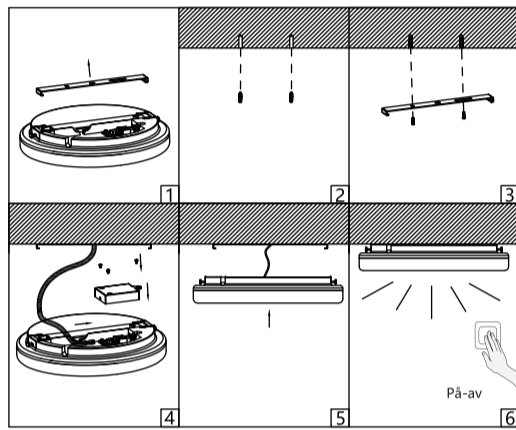
OBSERVERA

- DEN HÄR PRODUKTEN ÄR ENDAST AVSEDD FÖR INOMHUSBRUK.
- DEN HÄR PRODUKTEN MÅSTE INSTALLERAS AV EN LICENSIERAD ELEKTRIKER I STRIKT ENLIGHET MED LOKALA FÖRESKRIFTER.
- KONTAKTA EN KVALIFICERAD SERVICETEKNIKER FÖR ATT INSTALLERA ALLA DELAR FÖR ATT UNDVIKA PERSONSKADA ELLER SKADA PÅ PRODUKTEN.
- VIDRÖR INTE ARMATUREN MEDAN PRODUKTEN ANVÄNDS ELLER INOM TIO MINUTER EFTER ATT STRÖMMEN HAR KOPPLATS BORT.
- MONTERA INTE PRODUKTEN NÄRA VÄRMEKÄLLOR.
- NÄR MONTERINGEN ÄR SLUTFÖRD KAN STRÖMMEN SLÅS PÅ.
- OM FEL UPPSTÅR MED PRODUKTENS FUNKTIONALITET SKA STRÖMMEN OMEDELbart KOPPLAS BORT. KONTAKTA SEDAN DIN LOKALA ÅTERFÖRSÄLJARE.
- RÄCKVIDDEN PÅ FJÄRRKONTROLLEN ÄR FYRA METRER. ARMATURENS LJUSKÄLLA KAN INTE BYTAS UT. NÄR LJUSKÄLLAN NÄR SLUTET PÅ SIN LIVSLÄNGD MÅSTE HELA ARMATUREN BYTAS UT.

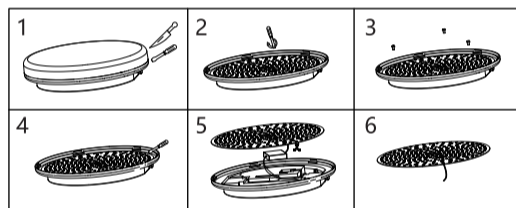
MONTERING

(Stäng av strömförsörjningen före all montering)

- Tryck in spännena på bägge sidor av lampan och ta bort monteringsfästet från höljet.
- Tryck in pluggar i taket.
- Fäst monteringsfästet i taken med hjälp av skruvarna.
- Öppna locket till kopplingsdosan för att ansluta kablarna och stäng sedan locket.
- För in lamphöljets spännen i fästkroken och se till att de är åtdragna.
- Monteringen är slutförd.



Nedan följer diagrammet för demontering av ljuskällan.



CS Stropní svítidlo LED odolné proti vlhkosti

Ďěkujeme, že jste si zakoupili náš výrobek, před použitím si prosím pečlivě přečtěte návod k obsluze.
Technické údaje: 220–240 V~, 50/60 Hz; Stupeň krytí: IP54
Tento výrobek obsahuje světelný zdroj třídy energetické účinnosti <E> pro (EU) 2019/2015.

| Č. položky | JE-BPRCL0220-R8L 10-18W-CCT-IP54 | JE-BPRCL0330-R8L 10-24W-CCT-IP54 | JE-BPRCL0220-R8L10 -18W-CCT-GB-IP54 |
|--|-------------------------------------|-------------------------------------|--|
| Teplota barev (K) | CCT | CCT | RGB+CCT |
| Výkon (W) | 18 | 24 | 18 |
| Třída energetické účinnosti modelu LED | E | E | E |

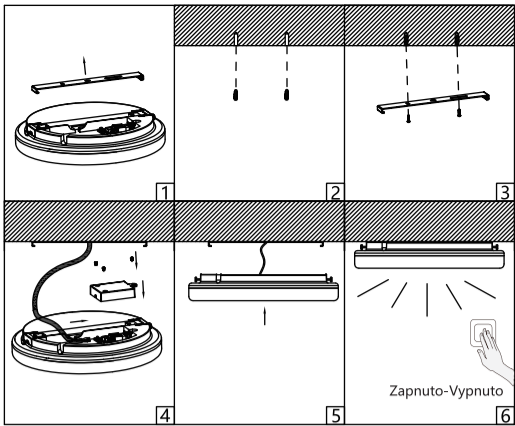
POZOR

- TENTO VÝROBEK MŮŽETE POUŽÍT POUZE PRO VNITŘNÍ PROSTORY.
- TENTO VÝROBEK MUSÍ BÝT INSTALOVÁN LICENCOVANÝM ELEKTRIKÁREM, A TO PŘÍSNĚ V SOULADU S MÍSTNÍMI ELEKTROINŠTALAČNÍMI PŘEDPISY.
- OBRÁŤTE SE NA KVALIFIKOVANÝ SERVISNÍ PERSONÁL, KTERÝ PROVEDE INŠTALACI A VYMENÍ NĚKTERÝ Z DÍLŮ, ABYSTE PŘEDEŠLI MOŽNOSTI PORANĚNÍ NEBO SELHÁNÍ VÝROBKU.
- KDYŽ JE VÝROBEK V PROVOZU, ANI DO 10 MINUT PO ODPOJENÍ NAPÁJENÍ SE NEDOTÝKTE TĚLA SVIETIDLA.
- NEINŠTALUJTE VÝROBEK V BLÍZKOSTI ZDROJŮ TEPLA.
- PO DOKONČENÍ SPRÁVNÉ INSTALACE MŮŽETE ZAPNOUT NAPÁJENÍ.
- VYSKYTNE-LI SE PORUČHA NEBO MÁTĚ DOTAZY TÝKAJÍCÍ SE PROVOZU VÝROBKU, OKAMŽITÉ VYPNĚTE NAPÁJENÍ OBRÁŤTE SE NA MÍSTNÍHO DODAVATELE.
- DOSAĤ DIALKOVÉHO OVLÁDAČE JE 4 METRY. SVETELNÝ ZDROJ TOHOTO SVIETIDLA NELZE VYMNĚNIT; PO SKONČENÍ ŽIVOTNOSTI SVETELNEHO ZDROJE JE NUTNĚ VYMNĚNIT CELÉ SVIETIDLO.

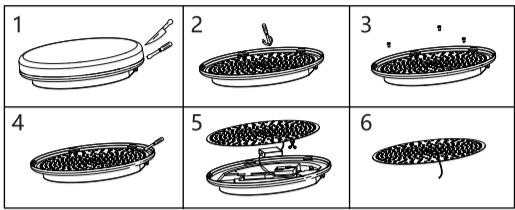
MONTÁŽ

(Před montáží odpojte napájení)

- Zatlačte dovnitř spony na obou stranách lampy a sejměte z telesa montážní držák.
- Zapustěte dílační trubky do stropu.
- Pomocí sroubů připevněte montážní držák ke stropu.
- Otevřete kryt rozvodné skříně, abyste mohli připojit vodiče, a poté kryt zavřete.
- Zatlačte spony telesa lampy do háku držáku a zkontrolujte, zda jsou utažené k sobě.
- Montáž je dokončena.



Níže je schéma demontáže svítelného zdroje.



EL Φωτιστικό LED με προστασία από την υγρασία

Σας ευχαριστούμε για την αγορά του προϊόντος μας. Παρακαλούμε διαβάστε προσεκτικά το εγχειρίδιο πριν από τη χρήση. Προδιαγραφή: 220-240V~, 50/60Hz; Προστασία: IP54 Αυτό το προϊόν περιέχει πηγή φωτός κατηγορίας ενεργειακής απόδοσης <E> κατά (EE) 2019/2015.

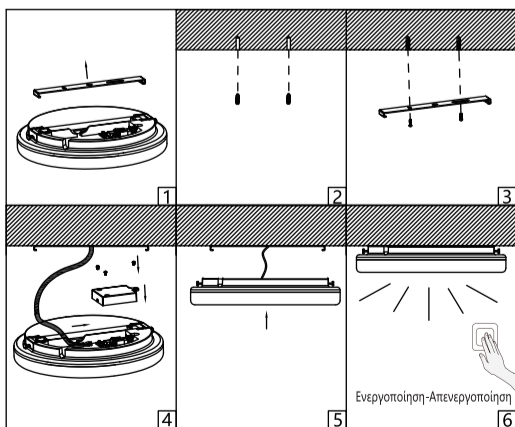
| Αριθ. προϊόντος | JE-BPRCL0220-R8L 10-18W-CCT-IP54 | JE-BPRCL0330-R8L 10-24W-CCT-IP54 | JE-BPRCL0220-R8L10 -18W-CCTR GB-IP54 |
|-------------------------------|----------------------------------|----------------------------------|--------------------------------------|
| Θερμοκρασία χρώματος(K) | CCT | CCT | RGB+CCT |
| Ισχύς (W) | 18 | 24 | 18 |
| Ενεργειακή κλάση απόδοσης LED | E | E | E |

ΠΡΟΣΟΧΗ

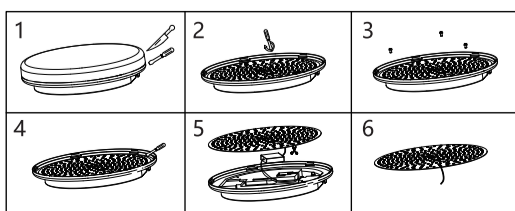
- ΑΥΤΟ ΤΟ ΠΡΟΪΟΝ ΜΠΟΡΕΙ ΝΑ ΧΡΗΣΙΜΟΠΟΙΗΘΕΙ ΜΟΝΟ ΣΕ ΕΣΩΤΕΡΙΚΟΥΣ ΧΩΡΟΥΣ.
- ΑΥΤΟ ΤΟ ΠΡΟΪΟΝ ΠΡΕΠΕΙ ΝΑ ΕΓΚΑΤΑΣΤΑΘΕΙ ΑΠΟ ΑΔΕΙΟΥΧΟ ΗΛΕΚΤΡΟΛΟΓΟ ΣΕ ΑΥΣΤΗΡΗ ΣΥΜΜΟΡΦΩΣΗ ΜΕ ΤΟΥΣ ΤΟΠΙΚΟΥΣ ΚΑΝΟΝΙΣΜΟΥΣ ΚΑΛΩΔΙΩΣΗΣ.
- ΕΠΙΚΟΙΝΩΝΗΣΤΕ ΜΕ ΕΞΕΙΔΙΚΕΥΜΕΝΟ ΓΙΑ ΤΗΝ ΕΚΤΕΛΕΣΗ ΤΗΣ ΕΓΚΑΤΑΣΤΑΣΗΣ ΚΑΙ ΤΗΝ ΑΝΤΙΚΑΤΑΣΤΑΣΗ ΟΠΟΙΟΥΔΗΠΟΤΕ ΕΞΑΡΤΗΜΑΤΟΣ ΤΟΥ ΠΡΟΪΟΝΤΟΣ ΓΙΑ ΝΑ ΑΠΟΦΥΓΕΤΕ ΤΗΝ ΠΙΘΑΝΟΤΗΤΑ ΤΡΑΥΜΑΤΙΣΜΟΥ Η ΒΛΑΒΗΣ ΤΟΥ ΠΡΟΪΟΝΤΟΣ.
- ΜΗΝ ΑΓΓΙΖΕΤΕ ΤΟ ΣΩΜΑ ΤΟΥ ΦΩΤΙΣΤΙΚΟΥ ΟΤΑΝ ΤΟ ΠΡΟΪΟΝ ΕΙΝΑΙ ΣΕ ΛΕΙΤΟΥΡΓΙΑ Ή ΕΝΤΟΣ 10 ΛΕΠΤΩΝ ΜΕΤΑ ΤΗ ΔΙΑΚΟΠΗ ΤΗΣ ΤΡΟΦΟΔΟΣΙΑΣ.
- Μην εγκαθιστάτε το προϊόν κοντά σε πηγές θερμότητας.
- ΜΕΤΑ ΤΗ ΣΩΣΤΗ ΟΛΟΚΛΗΡΩΣΗ ΤΗΣ ΕΓΚΑΤΑΣΤΑΣΗΣ, Η ΤΡΟΦΟΔΟΣΙΑ ΜΠΟΡΕΙ ΝΑ ΕΝΕΡΓΟΠΟΙΗΘΕΙ.
- ΣΕ ΠΕΡΙΠΤΩΣΗ ΤΥΧΟΝ ΔΥΣΛΕΙΤΟΥΡΓΙΑΣ Ή ΕΡΩΤΗΜΑΤΩΝ ΣΧΕΤΙΚΑ ΜΕ ΤΗ ΛΕΙΤΟΥΡΓΙΑ ΤΟΥ ΠΡΟΪΟΝΤΟΣ, ΔΙΑΚΩΨΤΕ ΑΜΕΣΩΣ ΤΗΝ ΤΡΟΦΟΔΟΣΙΑ ΚΑΙ ΕΠΙΚΟΙΝΩΝΗΣΤΕ ΜΕ ΤΟΝ ΤΟΠΙΚΟ ΠΡΟΜΗΘΕΥΤΗ ΣΑΣ.
- Η ΕΜΒΕΛΕΙΑ ΤΟΥ ΤΗΛΕΧΕΙΡΙΣΤΗΡΙΟΥ ΕΙΝΑΙ 4 ΜΕΤΡΑ. Η ΠΗΓΗ ΦΩΤΟΣ ΑΥΤΟΥ ΤΟΥ ΦΩΤΙΣΤΙΚΟΥ ΔΕΝ ΜΠΟΡΕΙ ΝΑ ΑΝΤΙΚΑΤΑΣΤΑΘΕΙ.
- ΟΤΑΝ Η ΠΗΓΗ ΦΩΤΟΣ ΦΤΑΣΕΙ ΣΤΟ ΤΕΛΟΣ ΤΗΣ ΖΩΗΣ ΤΗΣ ΠΡΕΠΕΙ ΝΑ ΑΝΤΙΚΑΤΑΣΤΑΘΕΙ ΟΛΟΚΛΗΡΟ ΤΟ ΦΩΤΙΣΤΙΚΟ.

ΕΓΚΑΤΑΣΤΑΣΗ

- (Διακόψτε την παροχή ρεύματος προτού εκτελέσετε την εγκατάσταση)
- Σπρώξτε προς τα μέσα τις αγκράφες και στις δύο πλευρές του φωτιστικού και αφαιρέστε το στήριγμα τοποθέτησης από το σώμα.
 - Τοποθετήστε ούπα στην οροφή.
 - Στερεώστε τον βραχίονα τοποθέτησης στην οροφή με τις βίδες τοποθέτησης.
 - Ανοίξτε το κάλυμμα του κουτιού διακλάδωσης για να συνδέσετε τα καλώδια και, στη συνέχεια, κλείστε το κάλυμμα.
 - Σπρώξτε τις αγκράφες του σώματος του λαμπτήρα στο άγκιστρο του βραχίονα και ελέγξτε αν είναι σφιγμένες μεταξύ τους.
 - Η εγκατάσταση έχει ολοκληρωθεί.



Ακολουθεί το διάγραμμα αποσυναρμολόγησης του φωτιστικού.



RO Plafonieră LED rezistentă la umiditate

Vă mulțumim pentru cumpărarea produsului nostru. Vă rugăm să citiți cu atenție manualul înainte de utilizare. Specificație: 220-240 V~, 50/60 Hz; Clasă de protecție: IP54 Acest produs conține o sursă de lumină din clasa de eficiență energetică <E> pentru (EU) 2019/2015.

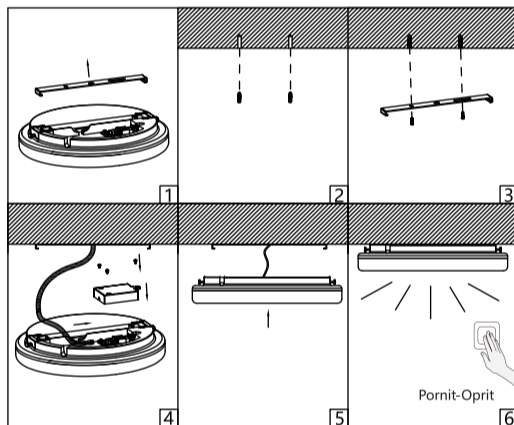
| Nr. articol | JE-BPRCL0220-R8L 10-18W-CCT-IP54 | JE-BPRCL0330-R8L 10-24W-CCT-IP54 | JE-BPRCL0220-R8L10 -18W-CCTR GB-IP54 |
|---|----------------------------------|----------------------------------|--------------------------------------|
| Temperatură de culoare (K) | CCT | CCT | RGB+CCT |
| Putere (W) | 18 | 24 | 18 |
| Model LED Clasă de eficiență energetică | E | E | E |

ATENȚIE

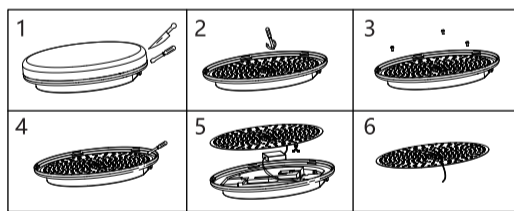
- ACEST PRODUS POATE FI UTILIZAT NUMAI LA INTERIOR.
- ACEST PRODUS TREBUIE INSTALAT DE UN ELECTRICIAN CALIFICAT, ÎN STRICTĂ CONFORMITATE CU REGULAMENTĂRILE LOCALE PRIVIND CABLAREA.
- CONTACTAȚI PERSONAL DE SERVICE CALIFICAT PENTRU A INSTALA ȘI ÎNLOCUI ORICE COMPONENTĂ, PENTRU A EVITA POSIBILITATEA RĂNIRII SAU A DEFECTĂRII PRODUSULUI.
- NU ATINGEȚI CORPUL DE ILUMINAT CÂND PRODUSUL ESTE ÎN UZ SAU ÎN 10 MINUTE DE LA OPRIREA ALIMENTĂRII.
- NU INSTALAȚI PRODUSUL APROAPE DE SURSE DE CĂLDURĂ.
- DUPĂ EFECTUAREA CORECTĂ A INSTALĂRII, ALIMENTAREA POATE FI PORȚITĂ.
- DACĂ PRODUSUL FUNCȚIONEAZĂ DEFECTUOS SAU PREZINTĂ PROBLEME, OPRIȚI IMEDIAT ALIMENTAREA ELECTRICALĂ ȘI CONTACTAȚI FURNIZORUL DVS. LOCAL.
- RAZA DE ACȚIUNE A TELECOMENZII ESTE DE 4 METRI. SURSA DE LUMINĂ A ACESTUI CORP DE ILUMINAT NU ESTE ÎNLOCUIBILĂ.
- DUPĂ EXPIRAREA DURATEI DE VIAȚĂ A SURSEI DE LUMINĂ, ÎNTREGUL CORP DE ILUMINAT TREBUIE ÎNLOCUIT.

INSTALAREA

- (Înterupeți alimentarea electrică înainte de instalare.)
- Împingeți înăuntru aripioarele de pe cele două laturi ale lămpii și scoateți suportul de montare din corp.
 - Împingeți tuburile de expansiune în plafon.
 - Fixați suportul de montare pe plafon cu șuruburi.
 - Desfaceți capacul dozei de derivație pentru a conecta firele și apoi închideți capacul.
 - Împingeți aripioarele corpului lămpii în cârligul suportului și verificați dacă acestea sunt fixate bine unul de celălalt.
 - Instalarea este încheiată.



Mai jos se află schema de asamblare a sursei de lumină



DA Fugtæt LED-loftslampe

Tak, fordi du købte vores LED-loftslampe. Læs vejledningen omhyggeligt før brug. Specifikationer: 220-240 V~, 50/60 Hz. Beskyttelse: IP54 Produktet indeholder en lyskilde i energieffektivitetsklasse < E > for 2019/2015/EU.

| Vare nr. | JE-BPRCL0220-R 8L10-18W-CCT-IP54 | JE-BPRCL0330-R 8L10-24W-CCT-IP54 | JE-BPRCL0220-R 8L10-18W-CCTR GB-IP54 |
|---|----------------------------------|----------------------------------|--------------------------------------|
| Farvetemperatur (K) | CCT | CCT | RGB+CCT |
| Effekt (W) | 18 | 24 | 18 |
| Energieffektivitetsklasse for LED-model | E | E | E |

BEMÆRK

- BORDLAMPEN ER KUN TIL INDENDØRS BRUG.
- LOFTSLAMPEN SKAL INSTALLERES AF EN AUTORISERET ELEKTRIKER UNDER STRENG OVERHOLDELSE AF LOKALE REGLER FOR ELINSTALLATIONER.
- KONTAKT EN AUTORISERET PERSON TIL AT UDFØRE INSTALLATIONEN OG EVENTUEL ANDRE DELE FOR AT UNDGÅ RISIKOEN FOR PERSONSKADE ELLER FEJL PÅ LOFTSLAMPEN.

4.RØR IKKE VED ARMATURET, NÅR LOFTSLAMPEN BRUGES ELLER I 10 MINUTTER FRA AFBRYDELSEN AF STRØMMEN.

5.INSTALLÉR IKKE PRODUKTET I NÆRHEDEN AF VARMEKILDER.

6.STRØMMEN KAN TÆNDES, NÅR LOFTSLAMPEN ER KORREKT INSTALLERET.

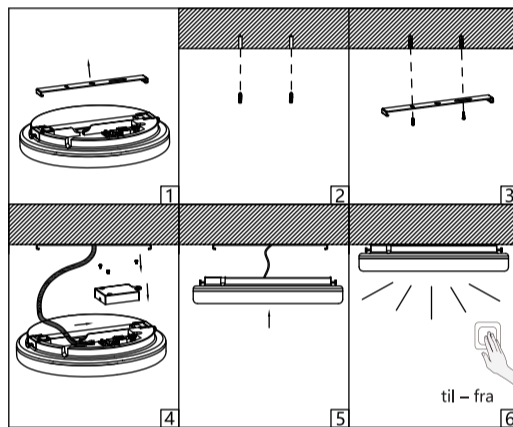
7.SLUK STRAKS STRØMMEN, OG KONTAKT DIN LOKALE FORHANDLER, HVIS DER OPSTÅR EN FEJLFUNKTION, ELLER DU HAR SPØRGSMÅL OM BETJENINGEN AF LOFTSLAMPEN.

8.RÆKKEVIDDEN FOR FJERNBETJENINGEN ER FIRE METER.

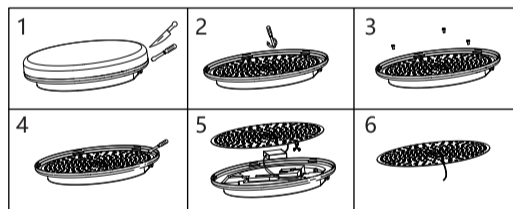
INSTALLATION

(Afbryd strømforsyningen før installationen)

- Skub indad på spænderne på begge sider af lampen, og fjern monteringsbeslaget fra armaturet.
- Slå ekspansionsrør i loftet.
- Fastgør monteringsbeslaget til loftet med skruer.
- Åbn dækslet til forgreningsdåsen for at forbinde ledningerne. Luk derefter dækslet.
- Skub spænderne på armaturet ind i krogerne på beslaget, og kontrollér, at de sidder fast.
- Installationen er færdig.



Nedenfor vises et diagram over adskillelsen af lyskilden.



NO Fuktbestandig LED-taklampe

Takk for at du kjøpte produktet vårt. Les bruksanvisningen nøye før bruk. Spesifikasjoner: 220 – 240 V ~ 50/60 Hz, beskyttelse: IP54 Dette produktet inneholder en lyskilde med energieffektivitetsklasse <E> - (EU) 2019/2015.

| Gjenstandsnr. | JE-BPRCL0220-R 8L10-18W-CCT-IP54 | JE-BPRCL0330-R 8L10-24W-CCT-IP54 | JE-BPRCL0220-R 8L10-18W-CCTR GB-IP54 |
|--------------------------------------|----------------------------------|----------------------------------|--------------------------------------|
| Fargetemperatur (K) | CCT | CCT | RGB+CCT |
| Effekt (W) | 18 | 24 | 18 |
| LED-modell energieffektivitetsklasse | E | E | E |

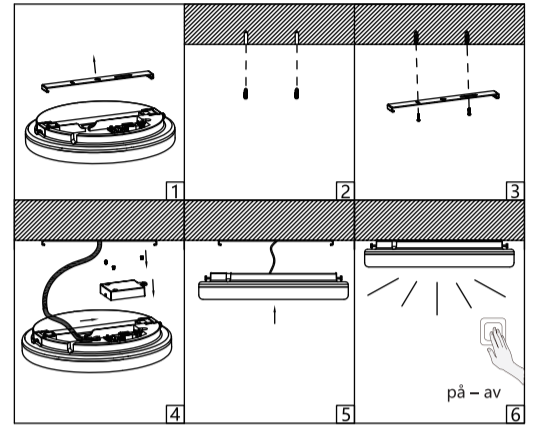
MERK

- DETTE PRODUKTET KAN KUN BENYTTES INNENDØRS.
- DETTE PRODUKTET MÅ INSTALLERES AV EN AUTORISERT ELEKTRIKER I STRENGT SAMSVAR MED LOKALT REGELVERK.
- KONTAKT KVALIFISERT SERVICEPERSONELL FOR Å UTFØRE INSTALLASJONEN OG BYTTE, FOR Å UNNGÅ MULIGHETEN FOR SKADE ELLER PRODUKTFEIL.
- IKKE BERØR ARMATURHUSET NÅR PRODUKTET ER I BRUK ELLER INNEN 10 MINUTTER ETTER AT STRØMMEN ER FJERNET.
- IKKE INSTALLER PRODUKTET I NÆRHETEN AV VARMEKILDER.
- ETTER AT INSTALLASJONEN ER RIKTIG UTFØRT KAN STRØMMEN SLÅS PÅ.
- HVIS DET ER FEIL ELLER SPØRSMÅL I FORBINDELSE MED PRODUKTETS DRIFT, MÅ STRØMMEN SLÅS AV UMIDDELBART OG DU MÅ KONTAKTE DIN LOKALE LEVERANDØR.
- FJERNKONTROLLENS REKKEVIDDE ER 4 METER.

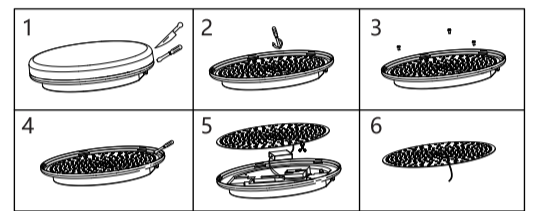
INSTALLASJON

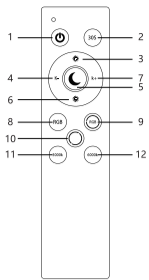
(Koble fra strømforsyningen før installasjon)

- Skyv innover spennene på begge sider av lampen og fjern monteringsbraketten fra kroppen.
- Før ekspansjonsrør inn i taket.
- Fest monteringsbraketten til taket med skruene.
- Åpne dekelet til koblingsboksen for å koble til ledningene og lukk deretter dekelet.
- Skyv spennene på lampehuset inn i bøylekroken og sjekk om de er strammet sammen.
- Installasjonen er ferdig.



Nedenfor er lyskildedemoneringsdiagrammet.



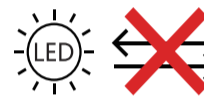


- | | | | |
|--|--|--|---|
| <p>EN</p> <ol style="list-style-type: none"> 01.ON/OFF button 02.30s timer for switch-off 03.Increase brightness 04.Decrease color temperature 05.Night light mode 06.Decrease brightness 07.Increase color temperature 08.Single color adjustment from RGB seven colors 09.Slow cyclic change of RGB seven colors 10.3000K-6000K-4000K cycle 11.3000K 12.6000K | <p>ES</p> <ol style="list-style-type: none"> 01.Botón de ENCENDIDO/APAGADO 02.Temporizador de apagado de 30 segundos 03.Aumentar brillo 04.Disminuir temperatura del color 05.Modo de luz nocturna 06.Disminuir brillo 07.Aumentar temperatura del color 08.Regular de un solo color a partir de siete colores RGB 09.Cambio lento de ciclo de siete colores RGB 10.Ciclo de 3000 K-6000 K-4000 K 11.3000 K 12.6000 K | <p>PL</p> <ol style="list-style-type: none"> 01.Przycisk WŁ/WYŁ 02.30-sekundowy wyłącznik czasowy 03.Zwiększenie jasności 04.Zmniejszenie temperatury barwowej 05.Tryb oświetlenia nocnego 06.Zmniejszenie jasności 07.Zwiększenie temperatury barwowej 08.Regulacja pojedynczego koloru z siedmiu kolorów RGB 09.Powolna, cykliczna zmiana między siedmioma kolorami RGB 10.Cykł 3000K-6000K-4000K 11.3000K 12.6000K | <p>IT</p> <ol style="list-style-type: none"> 01.Pulsante ON/OFF (Accensione/Spegnimento) 02.Timer di spegnimento impostato a 30 secondi 03.Aumento della luminosità 04.Riduzione della temperatura del colore 05.Modalità luce notturna 06.Riduzione della luminosità 07.Aumento della temperatura del colore 08.Regolazione singola del colore tra i sette colori RGB 09.Cambio ciclo lento dei sette colori RGB 10.Ciclo di temperatura: 3000K-6000K-4000K 11.Temperatura: 3000K 12.Temperatura: 6000K |
|--|--|--|---|

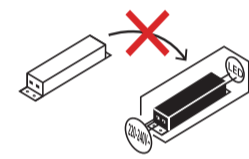
- | | | | | |
|--|--|---|--|---|
| <p>DE</p> <ol style="list-style-type: none"> 01.ON/OFF-Taste 02.30 s-Timer zum Ausschalten 03.Helligkeit erhöhen 04.Verringern der Farbtemperatur 05.Nachtlicht-Modus 06.Helligkeit vermindern 07.Erhöhen der Farbtemperatur 08.Einzelanpassung aus sieben RGB-Farben 09.Langsame zyklischer Wechsel der sieben RGB-Farben 10.3000 K-6000 K-4000 K-Zyklus 11.3000 K 12.6000 K | <p>NL</p> <ol style="list-style-type: none"> 01.AAN/UIT-knop 02.30s timer voor uitschakelen 03.Helderheid verhogen 04.Kleurtemperatuur verlagen 05.Nachtlampje-modus 06.Helderheid verlagen 07.Kleurtemperatuur verhogen 08.Eenkleur aanpassing van zeven RGB-kleuren 09.Langzame cyclische verandering van zeven RGB-kleuren 10.3000K-6000K-4000K cyclus 11.3000K 12.6000K | <p>FR</p> <ol style="list-style-type: none"> 01.Bouton marche/arrêt 02.Minuterie de 30 secondes pour l'arrêt 03.Augmenter la luminosité 04.Diminuer la température de couleur 05.Mode veilleuse 06.Diminuer la luminosité 07.Augmenter la température de couleur 08.Réglage d'une seule couleur à partir de sept couleurs RVB 09.Changement cyclique lent des sept couleurs RVB 10.Cycle 3000K-6000K-4000K 11.3000K 12.6000K | <p>PT</p> <ol style="list-style-type: none"> 01.Botão ON/OFF 02.Temporizador de 30s para desligar 03.Aumentar o brilho 04.Diminuir a temperatura da cor 05.Modo de luz noturna 06.Diminuir o brilho 07.Aumentar a temperatura da cor 08.Ajuste de cor única de RGB sete cores 09.Mudança cíclica lenta de rgb sete cores 10.3000K-6000K-4000K ciclo 11.3000K 12.6000K | <p>HU</p> <ol style="list-style-type: none"> 01.Be-/kikapcsoló gomb 02.30 másodperces időzítő a kikapcsoláshoz 03.Fényerő növelése 04.Színhőmérséklet csökkentése 05.Éjszakaifény-üzem mód 06.Fényerő csökkentése 07.Színhőmérséklet növelése 08.Egy szín beállítás a hét RGB színből 09.Az RGB hét színének lassú ciklikus váltózása 10.3000 K-6000 K-4000 K ciklus 11.3000 K 12.6000 K |
|--|--|---|--|---|

- | | | | | |
|---|--|--|--|--|
| <p>SK</p> <ol style="list-style-type: none"> 01.Tlačidlo ZAPNÚT'/VYPNÚT' 02.30-Sekundový časovač pre vypnutie 03.Zvýšiť jas 04.Znížiť teplotu farieb 05.Režim nočného svetla 06.Znížiť jas 07.Zvýšiť teplotu farieb 08.Nastavenie jednotlivých farieb zo 7 farieb RGB 09.Pomalá cyklická zmena 7 farieb RGB 10.Cyklus 3000 K – 6000 K – 4000 K 11.3000 K 12.6000 K | <p>SV</p> <ol style="list-style-type: none"> 01.PÅ/AV-knapp 02.30 sek. timer för avstängning 03.Öka ljusstyrkan 04.Sänk färgtemperaturen 05.Nattbelysningsläge 06.Sänka ljusstyrkan 07.Öka färgtemperaturen 08.Enkel färgjustering på RGB med sju färger 09.Långsam cyklick förändring av RGB med sju färger 10.Cykel med 3000K – 6000K – 4000K 11.3000 K 12.6000 K | <p>CS</p> <ol style="list-style-type: none"> 01.Vypínač 02.30s časovač vypnutí 03.Zvýšení jasu 04.Snížení teploty barvy 05.Režim nočního světla 06.Snížení jasu 07.Zvýšení teploty barvy 08.Vybír jedné ze sedmi barev RGB 09.Pomalá cyklická střídání sedmi barev RGB 10.Cykus 3 000 K – 6 000 K – 4 000 K 11.3 000 K 12.6 000 K | <p>EL</p> <ol style="list-style-type: none"> 01.Κουμπι ενεργοποίησης/απενεργοποίησης 02.Χρονοδιακόπτης 30 δευτ. απενεργοποίησης 03.Αύξηση φωτεινότητας 04.Μείωση θερμοκρασίας χρώματος 05.Λειτουργία φωτός νυχτός 06.Μείωση φωτεινότητας 07.Αύξηση θερμοκρασίας χρώματος 08.Προσαρμογή μεμονωμένου χρώματος μεταξύ επτά χρωμάτων RGB 09.Αργή κυκλική εναλλαγή επτά χρωμάτων RGB 10.Κύκλος 3000K-6000K-4000K 11.3000K 12.6000K | <p>RO</p> <ol style="list-style-type: none"> 01.Buton de PORNIRE/OPRIRE 02.Temporizator de 30 s pentru stingere 03.Amplifica luminozitate 04.Reducere temperatură de culoare 05.Mod de iluminat nocturn 06.Reducere luminozitate 07.Creștere temperatură de culoare 08.Reglarea unei singure culori din cele șapte culori RVA 09.Modificare ciclică lentă a celor șapte culori RVA 10.Ciclu 3000K-6000K-4000K 11.3000K 12.6000K |
|---|--|--|--|--|

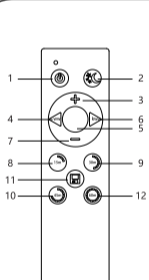
- | | | | |
|---|--|--|---|
| <p>SK</p> <ol style="list-style-type: none"> 01.Tlačidlo ZAPNÚT'/VYPNÚT' 02.30-Sekundový časovač pre vypnutie 03.Zvýšiť jas 04.Znížiť teplotu farieb 05.Režim nočného svetla 06.Znížiť jas 07.Zvýšiť teplotu farieb 08.Nastavenie jednotlivých farieb zo 7 farieb RGB 09.Pomalá cyklická zmena 7 farieb RGB 10.Cyklus 3000 K – 6000 K – 4000 K 11.3000 K 12.6000 K | <p>SV</p> <ol style="list-style-type: none"> 01.PÅ/AV-knapp 02.30 sek. timer för avstängning 03.Öka ljusstyrkan 04.Sänk färgtemperaturen 05.Nattbelysningsläge 06.Sänka ljusstyrkan 07.Öka färgtemperaturen 08.Enkel färgjustering på RGB med sju färger 09.Långsam cyklick förändring av RGB med sju färger 10.Cykel med 3000K – 6000K – 4000K 11.3000 K 12.6000 K | <p>DA</p> <ol style="list-style-type: none"> 01.Alfbryderknapp 02.Timer på 30 sek. til slukning 03.Øk lysstyrken 04.Reducer farvetemperaturen 05.Nattelys 06.Reducer lysstyrken 07.Øk farvetemperaturen 08.Enkelt fargejustering av syv RGB-farver 09.Sakte cyklick endring av syv RGB-farver 10.Skift mellem 3.000 K-6.000 K-4.000 K 11.3.000 K 12.6.000 K | <p>NO</p> <ol style="list-style-type: none"> 01. PÅ/AV-bryter 02. 30 s timer for utkobling 03. Øk lysstyrken 04. Reduser fargetemperaturen 05. Nattebelysmodus 06. Reduser lysstyrken 07. Øk fargetemperaturen 08. Enkelt fargejustering av syv RGB-farger 09. Sakte sykklick endring av syv RGB-farger 10. Skift mellom 3.000 K-6.000 K-4.000 K 11. 3.000 K 12. 6.000 K |
|---|--|--|---|



LED Non-replaceable control gear



LED Non-replaceable light source



- | | | | |
|--|---|---|---|
| <p>EN</p> <ol style="list-style-type: none"> 01.ON/OFF 02.Minimum Brightness with Warm Light (Nightlight) 03.Increase brightness 04.Decrease color temperature 05.CNW Switch 06.Increase color temperature 07.Decrease brightness 08.Timering 15 min 09.Timering 30 min 10.Timering 45 min 11.Memory 12.Timering 60 min | <p>ES</p> <ol style="list-style-type: none"> 01.ON/OFF 02.Brillo mínimo con luz cálida (luz nocturna) 03.Aumentar brillo 04.Disminuir la temperatura del color 05.Interruptor CNW 06.Aumentar la temperatura del color 07.Disminuir el brillo 08.Temporizador 15 min 09.Temporizador 30 min 10.Temporizador 45 min 11.Memoria 12.Temporizador 60 min | <p>PL</p> <ol style="list-style-type: none"> 01.WŁ/WYŁ 02.Minimalna jasność z ciepłym światłem (światło nocne) 03.Zwiększ jasność 04.Zmniejsz temperaturę barwową 05.Przełącznik CNW 06.Zwiększ temperaturę barwową 07.Zmniejsz jasność 08.Temporizator 15 min 09.Timer 30 min 10.Timer 45 min 11.Pamięć 12.Timer 60 min | <p>IT</p> <ol style="list-style-type: none"> 01.ON/OFF 02.Luminosità minima con luce calda (Accessione/Spegnimento) 03.Aumenta luminosità 04.Diminuisi la temperatura del colore 05.Interruttore CNW 06.Aumenta la temperatura del colore 07.Diminuisi la luminosità 08.Timer 15 min 09.Timer 30 min 10.Timer 45 min 11.Memorizzazione 12.Timer 60 min |
|--|---|---|---|

- | | | | | |
|---|--|--|--|---|
| <p>DE</p> <ol style="list-style-type: none"> 01.EIN/AUS 02.Minimale Helligkeit mit warmem Licht (Nachtlicht) 03.Helligkeit erhöhen 04.Farbtemperatur vermindern 05.CNW-Schalter 06.Farbtemperatur erhöhen 07.Helligkeit vermindern 08.Zeitschaltuhr 15 min 09.Zeitschaltuhr 30 min 10.Zeitschaltuhr 45 min 11.Speicher 12.Zeitschaltuhr 60 min | <p>NL</p> <ol style="list-style-type: none"> 01.AAN/UIT 02.Minimale helderheid met warm licht (nachtlampje) 03.Verhoog de helderheid 04.Verlaag de kleurtemperatuur 05.CNW schakelaar 06.Verhoog de kleurtemperatuur 07.Verlaag de helderheid 08.Timering 15 min 09.Timering 30 min 10.Timering 45 min 11.Geheugen 12.Timering 60 min | <p>FR</p> <ol style="list-style-type: none"> 01.ON/OFF 02.Luminosité minimale avec lumière chaude (veilleuse) 03.Augmenter la luminosité 04.Diminuer la température de couleur 05.Commuteur CNW 06.Augmenter la température de couleur 07.Diminuer la luminosité 08.Minuterie 15 min 09.Minuterie 30 min 10.Minuterie 45 min 11.Mémoire 12.Minuterie 60 minutes | <p>PT</p> <ol style="list-style-type: none"> 01.LIGAR/DESIGAR 02.Brillo mínimo com luz quente (luz noturna) 03.Aumentar o brilho 04.Diminuir a temperatura da cor 05.Interruptor CNW 06.Aumentar a temperatura da cor 07.Diminuir o brilho 08.Timer 15 min 09.Timer 30 min 10.Timer 45 min 11.Memória 12.Timer 60 min | <p>HU</p> <ol style="list-style-type: none"> 01.BE-/KIKAPCSOLÓ 02.Minimális fényerő meleg fényvel (éjszakai fény) 03.Fényerő növelése 04.Színhőmérséklet csökkentése 05.CNW-kapcsoló 06.Színhőmérséklet növelése 07.Fényerő csökkentése 08.15 perc időzítés 09.30 perc időzítés 10.45 perc időzítés 11.Memória 12.60 perc időzítés |
|---|--|--|--|---|

- | | | | | |
|---|---|---|--|---|
| <p>SK</p> <ol style="list-style-type: none"> 01.ZAP/VYP 02.Minimálna jas s teplým svetlom (nočné svetlo) 03.Zvýšiť jas 04.Znížiť teplotu farieb 05.Prepnáč CNW 06.Zvýšiť teplotu farieb 07.Znížiť jas 08.Časovač 15 min 09.Časovač 30 min 10.Časovač 45 min 11.Pamäť 12.Časovač 60 min | <p>SV</p> <ol style="list-style-type: none"> 01.PÅ/AV 02.Minsta ljusstyrka med varmt ljus (nattbelysning) 03.Öka ljusstyrkan 04.Sänk färgtemperaturen 05.CNW-brytare 06.Öka färgtemperaturen 07.Sänka ljusstyrkan 08.Tid 15 min 09.Tid 30 min 10.Tid 45 min 11.Minne 12.Tid 60 min | <p>CS</p> <ol style="list-style-type: none"> 01.ZAPNOUT/VYPNOUT 02.Minimální jas s teplým světlem (noční světlo) 03.Zvýšení jasu 04.Snížení teploty barvy 05.Přepínač CNW 06.Öka färgtemperaturen 07.Snížení jasu 08.Časovač 15 min. 09.Časovač 30 min. 10.Časovač 45 min. 11.Paměť 12.Časovač 60 min. | <p>EL</p> <ol style="list-style-type: none"> 01.ΕΝΕΡΓΟΠΟΙΗΣΗ/ΑΠΕΝΕΡΓΟΠΟΙΗΣΗ 02.Ελάχιστη φωτεινότητα με θερμό φως (Νοκτεμνώ φως) 03.Αύξηση φωτεινότητας 04.Μείωση θερμοκρασίας χρώματος 05.Διακόπτης CNW 06.Αύξηση θερμοκρασίας χρώματος 07.Μείωση φωτεινότητας 08.Χρονοδιακόπτης 15 λεπτών 09.Χρονοδιακόπτης 30 λεπτών 10.Χρονοδιακόπτης 45 λεπτών 11.Μνήμη 12.Χρονοδιακόπτης 60 λεπτών | <p>RO</p> <ol style="list-style-type: none"> 01.PORNIRE/OPRIRE 02.Luminozitate minimă cu lampă caldă (Iluminat nocturn) 03.Zvýšení jasu 04.Reducere temperatură de culoare 05.Comutator CNW 06.Creștere temperatură de culoare 07.Reducere luminozitate 08.Temporizare 15 min 09.Temporizare 30 min 10.Temporizare 45 min 11.Memorie 12.Temporizare 60 min |
|---|---|---|--|---|

- | | |
|---|---|
| <p>DA</p> <ol style="list-style-type: none"> 01.TÆND/SLUK 02.Minimal lysstyrke med varmt lys (nattelys) 03.Øk lysstyrken 04.Reducer farvetemperaturen 05.CNW-kontakt 06.Forøg farvetemperatur 07.Reducer lysstyrke 08.Timer på 15 min 09.Timer på 30 min 10.Timer på 45 min 11.Hukommelse 12.Timer på 60 min | <p>NO</p> <ol style="list-style-type: none"> 01. PÅ/AV 02. Minimum lysstyrke med varmt lys (nattelys) 03. Øk lysstyrken 04. Reduser fargetemperaturen 05. CNW-bryter 06. Øk fargetemperaturen 07. Reduser lysstyrken 08. Tid 15 min 09. Tid 30 min 10. Tid 45 min 11. Minne 12. Tid 60 min |
|---|---|

JE-BPRCL0220-R8L10-18W-CCT-IP54



JE-BPRCL0330-R8L10-24W-CCT-IP54



JE-BPRCL0220-R8L10-18W-CCTRGB-IP54



ITALIA MARKET SRL
VIA DELLE INDUSTRIE, 9/1
20883 MEZZAGO(MB), ITALIA
P.IVA: IT10502730962
HTTP://WWW.AIGOSTAR.COM
MADE IN CHINA

