

# INSTRUCTION MANUAL



## MECHANICAL AIR FRYER



**MODEL** 300010IBO

PLEASE READ THIS MANUAL CAREFULLY BEFORE OPERATING THE APPLIANCE AND RETAIN IT FOR FUTURE REFERENCE





# CONTENTS

---

<b>GB</b> .....	01-07
<b>ES</b> .....	08-14
<b>PL</b> .....	15-21
<b>IT</b> .....	22-28
<b>DE</b> .....	29-35
<b>NL</b> .....	36-42
<b>FR</b> .....	43-49
<b>PT</b> .....	50-56

## **IMPORTANT SAFETY INSTRUCTIONS =**

**When using electrical appliances, basic safety precautions should always be followed, including:**

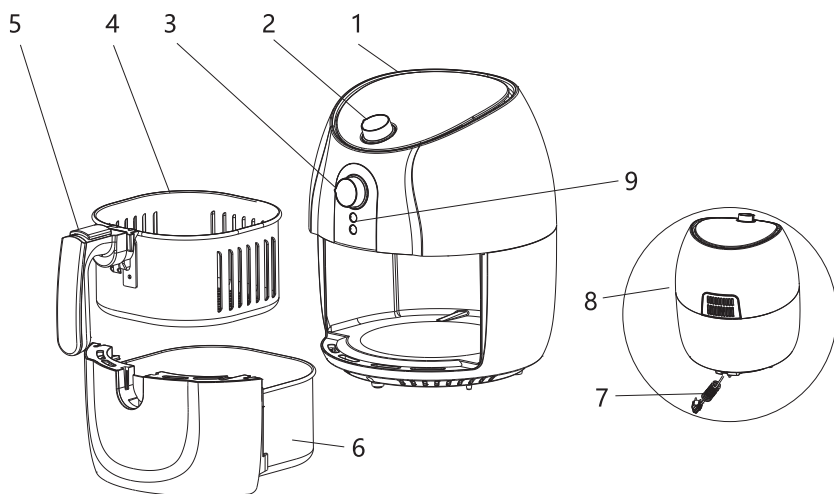
1. Before connecting the power, please check the appliance voltage conforms with your domestic voltage. The appliance must be correctly inserted into an earthed electrical socket.
2. If the appliance or its cord is damaged, stop using the appliance immediately.
3. If the cord is damaged, it must be replaced by the manufacturer, its service agent or similarly qualified persons to prevent risk to person and property.
4. The appliance is not to be used by persons (including children) with reduced physical, sensory or mental capabilities or a lack of experience and knowledge unless they are supervised or have been instructed in the use of the appliance by someone responsible for their safety.
5. Children should be supervised around the appliance to ensure they do not play with it.
6. Do not allow the cord to come into contact with the hot surfaces.
7. Do not position the appliance near a wall or

other items. It should be surrounded by a circumference of free space of at least 10 cm. Do not place anything above the appliance.

8. Do not use the appliance for any purpose other than those described in this manual.
9. The appliance works using hot air. When it is operating or when you remove the frying pot from the appliance, hot steam may be released. Keep your hands and face a safe distance from the appliance.
10. When using the air fryer, the surface of the appliance may become hot.
11. Do not use the appliance beneath curtains or other flammable materials including kitchen cupboards and this presents a fire risk.
12. The appliance is not intended to be operated using an external timer or separate remote control system.
13. The appliance is designed to be used in an environment between 5°C and 40°C.
14. Before handling or cleaning the appliance, allow the appliance to cool for at least 30 minutes.
15. The appliance is for domestic or similar use, for example:
  - in staff kitchen areas in shops, offices and

- other workplaces;
- in farmhouses;
  - by clients in hotels, motels and other residential-type environments;
  - in B&Bs.

## PRODUCT OVERVIEW



- |                             |                    |
|-----------------------------|--------------------|
| 1. Air inlet cap            | 6. Frying pot      |
| 2. Timer knob               | 7. Power cord      |
| 3. Temperature control knob | 8. Air outlet cap  |
| 4. Frying basket            | 9. Indicator light |
| 5. Basket release button    |                    |

## TECHNICAL SPECIFICATIONS

Model No.	300010IBO
Power Supply	220-240V ~ 50/60Hz
Power Consumption	1500W
Dimensions	L350*W285*H335mm
Capacity	4.2L

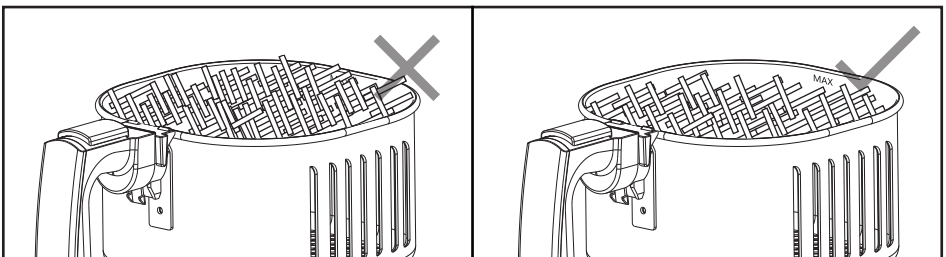
Specifications and design are subject to change without notice.

## BEFORE FIRST USE

1. Remove all the packaging materials.
2. Clean the frying basket and the frying pot thoroughly with hot water, detergent and a non-abrasive sponge.  
**Notice:** These items are not dishwasher-proof.
3. Wipe the inside and outside of the appliance with a wet cloth.
4. **Warning:** When using the appliance for the first time, the air fryer may emit a slight odour. This is normal with many heating appliances, is not harmful and will subside in a few minutes. A slight odour does not suggest that the safety of your appliance has been compromised.

## OPERATING INSTRUCTIONS

1. Plug the appliance into an earthed electrical socket.
2. Turn the temperature control knob to 200 °C and turn the timer to at least three minutes to pre-heat the appliance.
3. When the timer knob returns to "0" , carefully pull the frying pot out of the appliance and place the ingredients into the frying basket (do not exceed the MAX line and overfill the basket). Then, slide the frying pot back into the appliance. Never use the frying pot without the frying basket inside it.



Caution: Do not touch the frying pot when the fryer is working or after use as it gets very hot. Use the handle.

- 4 Set the appropriate cooking temperature and cooking time and the appliance will start to work.
5. When the timer sounds, the food is ready. Pull out the frying pot and place it on a heat-resistant surface. Check the food is ready. If not, simply return the frying pot and set the timer for a few extra minutes.
6. If the food is ready, carefully pull out the frying pot, press the basket release button and lift out the frying basket. Do not turn the basket upside down with the pot still attached as any oil that has collected at the bottom of the pot will leak onto the food.
7. Empty the frying basket into a bowl or onto a plate. The appliance can be used again immediately.

### Tips:

- Add some oil directly to food for a crispy result.
- To optimise cooking results and avoid uneven frying, pull out the frying pot halfway through cooking and shake the contents before returning the pot. Do not press the basket release button when shaking.
- If the fryer is not preheated, increase the cooking time should by three minutes.

## COOKING GUIDE

**Note:** These cooking suggestions are to be used as a guide only. Food should be monitored when cooking.

Food	Time (Min)	Temperature (°C)
Chips	12-18	200
Shrimpt	10-15	180
Chicken wings	15-20	180
Fish	8-15	200
Steak	6-12	180
Cake	25-30	140

# TROUBLESHOOTING

Problem	Possible Cause	Solution
Does not work	The appliance is not plugged in	Fully insert the plug into the electrical socket
	Timer is not set	Set the timer to the desired cooking time
Food is undercooked when time is up	Too much food in the basket	Remove some food from the basket
	Setting temperature is not high enough	Set an appropriate temperature then re-fry
	Cooking time is too short	Set an appropriate cooking time and then re-fry
Food is not fried evenly	Food needs to be rotated during cooking	During cooking, pull out the pot and shake it to separate any overlapped food items before returning the pot
Fried food is not crisp	Food needs to be fried with a little oil	Apply a thin layer of oil to the surface of the food before frying
Cannot smoothly push pot into the appliance	The pot is overfilled and too heavy	Do not overfill the pot
	The basket is not positioned correctly in the pot	Press the basket firmly into the pot
Smoking	Oily food is being fried	Some smoking is normal.
	Fryer contains oil from last use	Clean the pot and basket after use

## CLEANING AND MAINTENANCE

1. Before cleaning, turn the timer to "0" and unplug the appliance and wait until it has cooled completely.
2. Never immerse the appliance in water or any other liquid. It is not dishwasher-proof.
3. Clean the surface of the frying pot and frying basket with hot water, some washing-up liquid and a non-abrasive sponge.  
**NOTE:** If any residue is stuck to the basket or the bottom of the pot, fill the pot with hot water mixed with some washing-up liquid. Put the frying basket in the frying pot and leave the pot and basket to soak for about 10 minutes.
4. Use a damp cloth to wipe the surface of the fryer. Never use harsh or abrasive cleaning products, scouring pads or steel wool as these will damage the appliance.

## STORAGE

- Unplug the appliance and allow it to cool completely before storing. Make sure all parts are clean and dry. Store the air fryer in a dry place.
- Do not place any heavy items on top of the appliance as this may damage the air fryer.

## DISPOSAL



As a responsible retailer, we care about the environment. As such, we urge you to follow the correct disposal procedures for the appliance and its packaging materials. This will help conserve natural resources and ensure that these items are recycled in a manner that protects health and the environment. You must dispose of the appliance and its packaging according to local laws and regulations.

As this appliance contains electronic components, it and its accessories must be disposed of separately from household waste when the appliance reaches the end of its life.

Contact your local authority to learn about your disposal and recycling options.

The appliance should be taken to your local recycling centre. Some collection points accept appliances free of charge.

WARRANTY: 2 YEARS



# INSTRUCCIONES DE SEGURIDAD

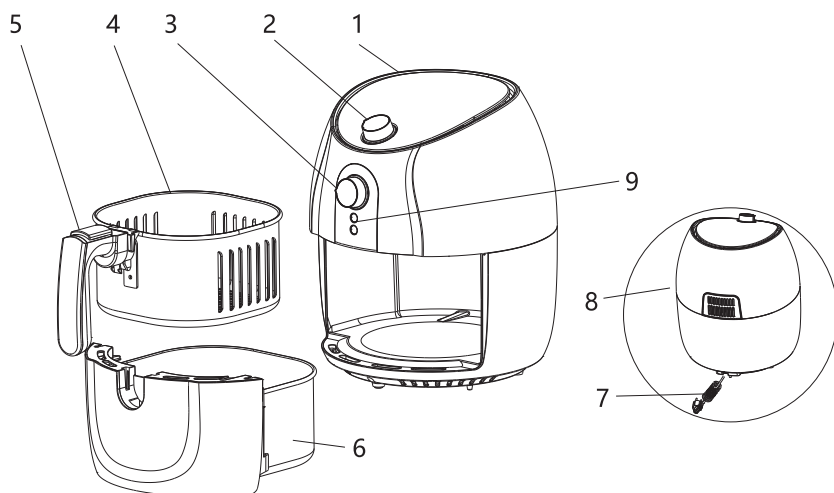
**Cuando utilice aparatos eléctricos, las siguientes instrucciones de seguridad básicas deben seguirse:**

1. Verifique que la tensión indicado en el aparato coincida la tensión local. Enchufe el aparato a una toma de corriente de conexión a tierra.
2. No use el aparato si el cable eléctrico está dañado, o si el aparato no funciona correctamente. Llévelo a un centro autorizado para que lo examinen y reparen.
4. Este aparato no debe ser utilizado por personas (ni niños) con capacidades físicas, sensoriales o mentales reducidas, o que carezcan de experiencia o conocimiento sobre el manejo de estos dispositivos, a menos que estén bajo supervisión de una persona responsable y sean conscientes de los posibles riesgos.
5. No deje que los niños jueguen con este aparato.
6. No deje que el cable entre en contacto con superficies calientes.

7. No apoye el aparato contra la pared ni contra otro aparato. Deje un espacio de al menos 10 cm en la parte posterior, superior y a ambos lados del aparato.
8. No utilice el aparato para ningún uso que no esté previsto en este manual.
9. Durante el proceso de cocinado, se libera vapor caliente a través de las aperturas de salida de aire. Manténgase alejado de ellas. Extreme la precaución cuando retire el recipiente. No toque la superficie.
10. Durante el uso, la superficie del aparato podría calentarse.
11. Nunca utilice el aparato debajo de cortinas u otros materiales inflamables, incluidos armarios de cocina, ya que podría suponer riesgo de incendio.
12. No conecte el aparato a un temporizador de encendido externo ni a un sistema de control remoto.

13. Este aparato está diseñado para un uso en un entorno entre 5°C y 40°C.
14. Este aparato está diseñado exclusivamente para uso doméstico.

## IDENTIFICACIÓN DE LAS PARTES



- |                                    |                       |
|------------------------------------|-----------------------|
| 1. Entrada de aire                 | 6. Recipiente         |
| 2. Temporizador                    | 7. Cable eléctrico    |
| 3. Regulador de temperatura        | 8. Salida de aire     |
| 4. Cesta                           | 9. Indicador luminoso |
| 5. Botón para desbloquear la cesta |                       |

## ESPECIFICACIONES TÉCNICAS

Modelo nº	300010IBO
Alimentación	220-240 V ~ 50/60 Hz
Potencia	1500W
Dimensiones	Largo350*Ancho285*Alto335
Capacidad	4.2L

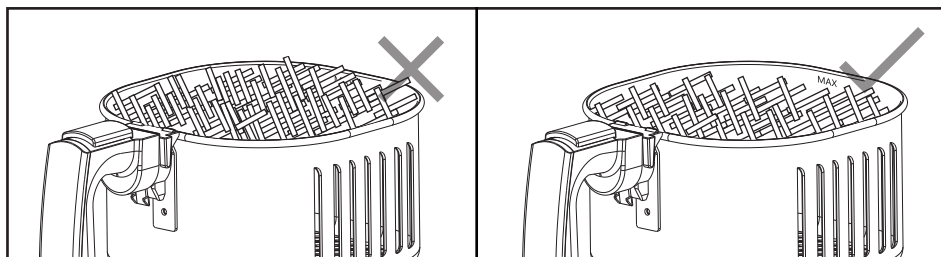
Las especificaciones y las medidas podrían variar del artículo real

## ANTES DEL PRIMER USO

1. Saque el aparato del embalaje y retire los adhesivos y las etiquetas.
2. Lave la cesta y el recipiente de cocción con agua caliente, detergente y una esponja no abrasiva.  
**Nota:** Puede lavar estas partes en el lavavajillas
3. Limpie el interior y el exterior del aparato con un trapo húmedo.
4. **Atención:** Cuando se usa la freidora por primera vez, puede emitir un ligero olor, este no es peligroso y desaparecerá tras unos minutos. Esto se debe a que se le aplica un aceite protector a las piezas para evitar daños debidos a la posible fricción durante el transporte.

## INSTRUCCIONES DE FUNCIONAMIENTO

1. Enchufe el aparato a una toma de corriente de conexión a tierra.
2. Coloque el regulador de temperatura a 200 ° C y ponga el temporizador a al menos 3 minutos para precalentar el aparato.
3. Cuando el temporizador llegue a "0" , saque el recipiente de la freidora (no sobrepase la línea de llenado MAX). Después, vuelva a introducir el recipiente en la freidora. Nunca utilice la freidora sin la cesta.



Atención: No toque el recipiente mientras la freidora esté en funcionamiento ya que se calienta mucho. Utilice las agarraderas.

4. Seleccione la temperatura y el tiempo de cocción para que la freidora empiece a funcionar.
5. Cuando el temporizador emita una señal sonora, el tiempo de cocción seleccionado habrá terminado. Retire el recipiente de la freidora y colóquelo sobre una superficie resistente al calor. Compruebe que los alimentos estén cocinados. Si aún no lo están, vuelva a colocar el recipiente en la freidora y seleccione unos minutos más en el temporizador.
6. Si los alimentos están cocinados, retire el recipiente y pulse el botón de apertura de la cesta para sacarla. No vuelque la cesta mientras el recipiente esté enganchado a la cesta ya que el aceite que quede en el fondo del recipiente caería sobre los alimentos.
7. Vacíe los alimentos de la cesta en una bandeja o en un plato. La freidora estará lista para que pueda volver a utilizarla

### Consejos prácticos:

- Añada un poco de aceite a los alimentos para obtener un resultado crujiente.
- Agitar los alimentos más pequeños durante el tiempo de preparación optimiza el resultado final y puede ayudar a evitar que se cocinen de manera desigual. No pulse el botón de apertura de la cesta mientras la agite.
- Si no ha precalentado la freidora, añada tres minutos al tiempo de cocción.

## GUÍA DE PREPARACIÓN

Nota: Tenga en cuenta que estos ajustes son simplemente orientativos. Vigile la cocción de los alimentos

Alimento	Tiempo (Min)	Temperatura (°C)
Patatas fritas	12-18	200
Gambas	10-15	180
Alitas de pollo	15-20	180
Pescado	8-15	200
Filete	6-12	180
Pastel	25-30	140

## RESOLUCIÓN DE PROBLEMAS

Problema	Posible Causa	Solución
La freidora de aire no funciona	El aparato no está enchufado	Enchufe el aparato a una toma de corriente
	No ha puesto el temporizador	Seleccione el tiempo de cocción deseado en el temporizador
Los alimentos no están bien cocinados	Colocó una cantidad excesiva de alimentos en la cesta	Coloque tandas más pequeñas de alimentos en la canasta
	Seleccionó una temperatura demasiado baja	Seleccione la temperatura necesaria
	El tiempo de cocción seleccionado no es suficiente	Seleccione el tiempo de cocinado necesario, según la receta
Los alimentos no se han cocinado de manera uniforme	Algunos alimentos deben agitarse durante el cocinado	Retire el recipiente y agítelo para separar los alimentos que se solapan antes de volver a colocar el recipiente
Los snacks no quedan crujientes	No añada mucho aceite	Añada una fina capa de aceite sobre los alimentos antes de freírlos
El recipiente no entra en la freidora de aire	Hay demasiados alimentos en el recipiente	No llene demasiado el recipiente
	La cesta no está bien colocada	Introduzca la cesta en el recipiente hasta que oiga un click
Sale humo blanco de la freidora	Está preparando alimentos grasos	Es normal que salga un poco de humo
	El recipiente de cocción aún tiene residuos de grasa del uso anterior	Limpie bien el recipiente y la cesta tras el uso

## LIMPIEZA Y MANTENIMIENTO

1. Antes de lavar la freidora, coloque el temporizador en "0" y desenchúfela. Espere hasta que se enfríe por completo.
2. Nunca sumerja el aparato en agua u otros líquidos. Este aparato no es apto para lavarlo en el lavavajillas.
3. Limpie el exterior del recipiente y la cesta con agua caliente, detergente y una esponja no abrasiva.

**NOTA:** En caso de que haya suciedad adherida a la cesta o a la parte inferior del recipiente de cocción, llene este último con agua caliente y detergente. Coloque la cesta en el recipiente y déjelos en remojo durante 10 minutos.

4. Limpie el exterior del aparato con un paño húmedo. No utilice productos de limpieza abrasivos ni con estropajos metálicos que puedan dañar la superficie del aparato.appliance.

## ALMACENAMIENTO

- Deje que la freidora se enfríe por completo antes de guardarla. Asegúrese de que todas las partes están limpias y secas. Almacene la freidora en un lugar seco.
- No coloque objetos pesados sobre la freidora, ya que podría dañarla.

## ELIMINACIÓN DEL PRODUCTO



Como vendedores responsables, nos preocupamos por el medioambiente.

Le instamos a seguir los procedimientos de un reciclaje correcto del aparato y su embalaje. Al asegurarse de depositar el aparato en un lugar autorizado, estará contribuyendo a proteger el medio ambiente y la salud humana de posibles daños que podrían ocasionarse en el caso contrario.

Recicle este aparato y su embalaje según las normas y reglas de su localidad.

Debido a los componentes electrónicos de este producto, no debe desecharse junto con los residuos domésticos no clasificados al final de su vida útil.

Para más información sobre el tratamiento y reciclaje de este producto, contacte con el punto limpio de su localidad.

Lleve este aparato a un punto de recogida especial para el reciclaje de equipos electrónicos.

Garantía: 2 años cuyo origen de defecto sea un defecto de fabricación.

# WAŻNE INSTRUKCJE DOTYCZĄCE BEZPIECZENSTWA

**Podczas korzystania z urządzeń elektrycznych należy zawsze przestrzegać podstawowych zasad bezpieczeństwa, w tym:**

1. Przed podłączeniem do zasilania sprawdź, czy napięcie urządzenia jest zgodne z napięciem w sieci domowej. Urządzenie musi być prawidłowo podłączone do uziemionego gniazdka elektrycznego.
2. Jeśli urządzenie lub jego przewód jest uszkodzony, natychmiast przestań go używać.
3. Jeśli przewód zasilający jest uszkodzony, musi on zostać wymieniony przez producenta, jego agenta serwisowego lub odpowiednio wykwalifikowane osoby, aby zapobiec ryzyku szkód materialnych i obrażeń cielesnych.
4. Wentylator nie jest przeznaczony do użytku przez osoby (w tym dzieci) o ograniczonych zdolnościach fizycznych, sensorycznych lub umysłowych, a także przez osoby nieposiadające wiedzy lub doświadczenia w użytkowaniu tego typu urządzeń, chyba że będą one nadzorowane lub zostaną poinstruowane na temat korzystania z tego urządzenia przez osoby odpowiedzialne za ich bezpieczeństwo.
5. Dzieci powinny znajdować się pod nadzorem, aby zapewnić, że nie bawią się urządzeniem.

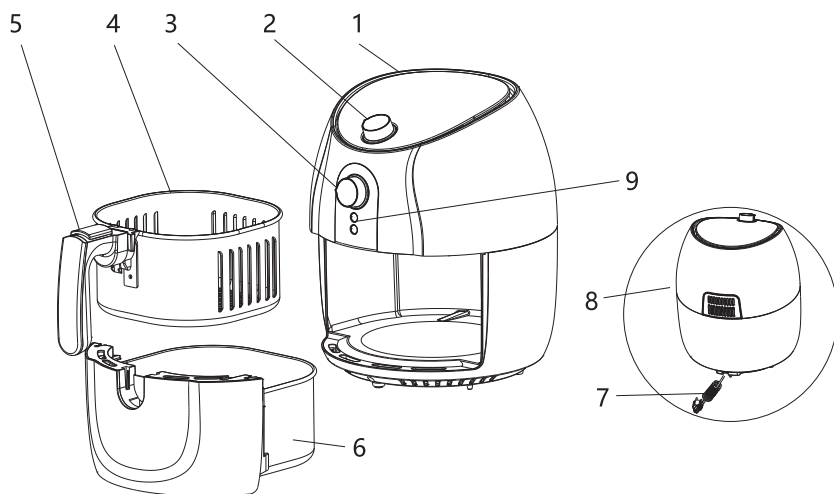


6. Nie dopuść do zetknięcia się przewodu z gorącymi powierzchniami.
7. Nie umieszczaj urządzenia w pobliżu ściany lub innych przedmiotów. Urządzenie powinno być otoczone obwodem co najmniej 10 cm wolnej przestrzeni. Nie stawiaj niczego nad urządzeniem.
8. Nie używaj urządzenia do celów innych niż opisane w niniejszej instrukcji.
9. Urządzenie działa wykorzystując gorące powietrze. Podczas pracy lub po wyjęciu garnka do smażenia, kosa do smażenia, z urządzenia może wydostawać się gorąca para. Trzymaj ręce i twarz w bezpiecznej odległości od urządzenia.
10. Podczas korzystania z frytkownicy powietrznej powierzchnia urządzenia może się nagrzewać.
11. Nie używaj urządzenia pod zasłonami lub innymi łatwopalnymi materiałami, w tym szafkami kuchennymi, ponieważ grozi to pożarem.
12. Nie można obsługiwać urządzenia za pomocą zewnętrznego czasomierza lub oddzielnego systemu zdalnego sterowania.
13. Urządzenie zostało zaprojektowane do pracy w środowisku od 5°C do 40°C.
14. Przed użyciem lub czyszczeniem urządzenia pozwól mu ostygnąć przez co najmniej 30 minut.

15. pomieszczeniach, na przykład:

- dla pracowników w obszarach kuchennych w sklepach, biurach i innych miejscach pracy;
- w gospodarstwach;
- przez klientów w hotelach, motelach i innych środowiskach mieszkalnych;
- w pensjonatach.

## OPIS PRODUKTU



- |                                   |                                 |
|-----------------------------------|---------------------------------|
| 1. Wlot powietrza pokrywa         | 6. Garnek na koszyk do smażenia |
| 2. Pokrętko czasomierza           | 7. Przewód zasilający           |
| 3. Pokrętko regulacji temperatury | 8. Wylot powietrza pokrywa      |
| 4. Koszyk do smażenia             | 9. Lampka kontrolna             |
| 5. Przycisk zwalniający kos       |                                 |

## SPECYFIKACJE TECHNICZNE

Numer modelu	300010IBO
Zasilanie	220-240 V ~ 50/60 Hz
Pobór energii	1500W
Wymiary	dł.350 x szer.285 x wys.335
Pojemność	4.2L

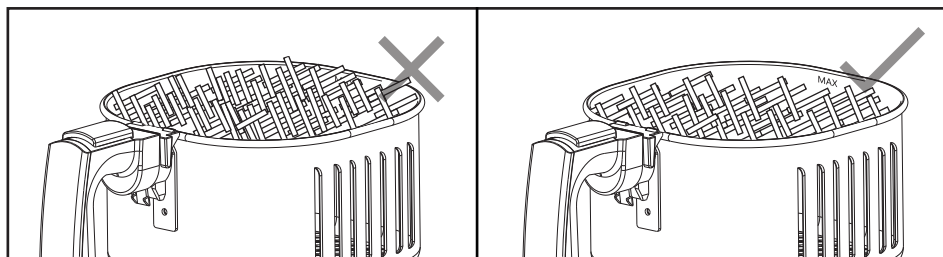
Specyfikacje techniczne i wygląd zewnętrzny mogą ulec zmianie bez powiadomienia.

## PRZED PIERWSZYM UŻYCIEM

- 1.Usuń wszystkie materiały opakowaniowe.
- 2.Dokładnie wyczyść koszyk do smażenia i garnek gorącą wodą, detergentem i nieścierającą gąbką.  
**Uwaga:** Te przedmioty nie są przystosowane do mycia w zmywarce.
- 3.Wytrzyj wnętrze i obudowę urządzenia wilgotną szmatką.
- 4.**Ostrzeżenie:** Przy pierwszym użyciu frytkownica może wydzielać niewielki zapach. Jest to normalne w przypadku wielu urządzeń grzewczych, nie jest to szkodliwe i ustępuje po kilku minutach. Lekki zapach nie sprawia, że Twoje urządzenie stwarza jakiegokolwiek niebezpieczeństwo.

## OBSŁUGA URZĄDZENIA

1. Podłącz urządzenie do uziemionego gniazdka elektrycznego.
2. Obróć pokrętkę regulacji temperatury na 200 ° C i ustaw zegar na co najmniej trzy minuty, aby wstępnie podgrzać urządzenie.
3. Kiedy pokrętko czasomierza powróci do „0” , ostrożnie wyjmij garnek do smażenia z urządzenia i włóż składniki do koszyka do smażenia (nie przekraczaj linii MAX i nie przepełnij kosza). Następnie wsuń garnek do smażenia z powrotem do urządzenia. Nigdy nie używaj garnka do smażenia bez koszyka do smażenia.



Uwaga: Nie dotykaj garnka do smażenia podczas pracy frytkownicy lub po użyciu, ponieważ robi się on bardzo gorący. Używaj uchwytu.

4. Ustaw odpowiednią temperaturę i czas smażenia, a urządzenie zacznie działać.
5. Kiedy zabrzmi czasomierz, jedzenie jest gotowe. Wyciągnij garnek do smażenia i umieść go na żaroodpornej powierzchni. Sprawdź, czy jedzenie jest gotowe. Jeśli nie, włóż garnek do smażenia z powrotem i ustaw czasomierz na kilka dodatkowych minut.
6. Kiedy jedzenie jest gotowe, ostrożnie wyjmij garnek do smażenia, naciśnij przycisk zwalniający koszyk i wyjmij koszyk do smażenia. Nie odwracaj koszyka do góry nogami kiedy garnek jest nadal przyłączony, ponieważ olej zebrany na dnie garnka może wyciec na żywność.
7. Wyjmij zawartość koszyka do smażenia do miski lub na talerz. Po zakończeniu smażenia można natychmiast ponownie skorzystać z urządzenia.

### Wskazówki:

- Dodaj odrobinę oleju bezpośrednio do żywności, aby uzyskać chrupiącą teksturę.
- Aby polepszyć walory smakowe i uniknąć nierównomiernego smażenia, wyciągnij garnek w połowie procesu smażenia i potrząśnij jego zawartością przed włożeniem go z powrotem. Podczas potrząsania nie naciskaj przycisku zwalniania kosza.
- Jeśli frytkownica nie została wstępnie podgrzana, zwiększ czas smażenia o trzy minuty.

## PRZEWODNIK SMAŻENIA

Uwaga: Sugestie dotyczące smażenia należy traktować wyłącznie jako wskazówki. Należy pilnować jedzenia podczas smażenia.

Jedzenie	Czas (Min)	Temperatura (°C)
Frytki	12-18	200
Krewetki	10-15	180
Skrzydółka kurczaka	15-20	180
Ryba	8-15	200
Stek	6-12	180
Ciasto	25-30	140

# ROZWIĄZYWANIE PROBLEMÓW

Problem	Możliwa przyczyna	Rozwiązanie
Urządzenie nie działa	Urządzenie nie jest podłączone do prądu	Włóż w pełni wtyczkę do gniazdka elektrycznego
	Czasomierz nie jest ustawiony	Ustaw czasomierz na żądany czas smażenia
Po upływie określonego czasu smażenia jedzenie jest niedosmażone.	Za dużo jedzenia zostało umieszczone w koszyku	Wymij trochę jedzenia z koszyka
	Ustawiona temperatura nie jest wystarczająco wysoka	Ustaw odpowiednią temperaturę, a następnie smaź jedzenie ponownie
	Czas smażenia jest za krótki	Ustaw odpowiedni czas smażenia, a następnie smaź jedzenie ponownie
Jedzenie nie jest usmażone równomiernie	Należy obrócić jedzenie podczas gotowania	Podczas smażenia wyjmij gamek z frytkownicy i potrząśnij nim, aby oddzielić wszystkie zachodzące na siebie kawałki jedzenia, po czym włóż gamek z powrotem do frytkownicy.
Usmażone jedzenie nie jest chrupiące	Jedzenie musi być smażone z odrobiną oleju	Przed smażeniem nałóż cienką warstwę oleju na powierzchnię jedzenia
Nie można płynnie włożyć garnka do urządzenia	Garnek do smażenia jest przepełniony i zbyt ciężki	Nie przepełniaj garnka
	Koszyk nie jest prawidłowo ustawiony w garnku	Wciśnij koszyk mocno do garnka
Wydobywanie się dymu	Smażone jest tłuste jedzenie	Wydobywanie się niewielkiej ilości dymu jest normalne.
	Frytkownica zawiera olej z ostatniego użycia	Po użyciu wyczyść garnek i koszyk

## CZYSZCZENIE I KONSERWACJA

1. Przed czyszczeniem ustaw czasomierz na „0” i odłącz urządzenie od zasilania i poczekaj, aż całkowicie ostygnie.
2. Nigdy nie zanurzaj urządzenia w wodzie lub innym płynie. Urządzenie nie nadaje się do mycia w zmywarce.
3. Oczyszczyć powierzchnię garnka do smażenia i koszyka do smażenia gorącą wodą z użyciem niewielkiej ilości płynu do mycia naczyń i nieściерnej gąbki.

**UWAGA:** Jeśli do koszyka lub dna garnka przyłgna jakieś resztki, napełnij garnek gorącą wodą zmieszaną z płynem do mycia naczyń. Włóż koszyk do smażenia do garnka, a następnie pozostaw garnek i koszyk do namoczenia na około 10 minut.

4. Używaj wilgotnej szmatki do wycierania powierzchni frytkownicy. Nigdy nie używaj silnych lub żrących środków czyszczących, zmywaków lub wełny stalowej, ponieważ mogą one uszkodzić urządzenie.

## PRZECHOWYWANIE

- Odłącz urządzenie od zasilania i pozwól mu całkowicie ostygnąć przed schowaniem. Upewnij się, że wszystkie części są czyste i suche. Przechowuj frytkownicę w suchym miejscu.
- Nie umieszczaj żadnych ciężkich przedmiotów na frytkownicy, ponieważ może to spowodować jej uszkodzenie.

## UTYLIZACJA PRODUKTU



Jako odpowiedzialny sprzedawca dbamy o środowisko naturalne. W związku z tym zachęcamy do przestrzegania prawidłowych procedur utylizacji urządzenia i jego opakowań. Pomoże to w ochronie zasobów naturalnych i zapewni, że przedmioty te zostaną poddane recyklingowi w sposób chroniący zdrowie i środowisko.

Należy utylizować urządzenie i jego opakowanie, zgodnie z lokalnymi ustawami i przepisami.

Ponieważ urządzenie to zawiera elementy elektroniczne, gdy urządzenie osiągnie koniec okresu użytkowania, należy je utylizować wraz z akcesoriami oddzielnie od normalnych odpadów domowych. Należy skontaktować się z lokalnymi władzami, aby uzyskać informacje na temat opcji utylizacji i recyklingu. Urządzenie powinno zostać przekazane do lokalnego centrum recyklingu. Niektóre punkty zbiórki akceptują oddanie urządzenia bezpłatnie.

Gwarancja: 2 LATA

## IMPORTANTI MISURE DI SICUREZZA =

**Quando si utilizzano apparecchi elettrici, è necessario seguire sempre le precauzioni di sicurezza di base, tra cui:**

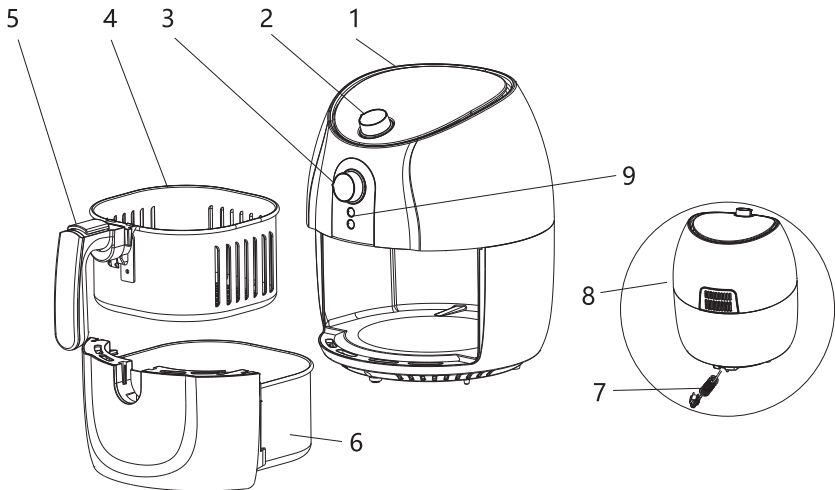
1. Prima di collegare l'alimentazione, verificare che la tensione dell'apparecchio sia conforme alla tensione domestica. L'apparecchio deve essere inserito correttamente in una presa elettrica dotata di messa a terra.
2. Se l'apparecchio o il suo cavo sono danneggiati, interrompere immediatamente l'uso dell'apparecchio.
3. Se il cavo è danneggiato, deve essere sostituito dal produttore, dal suo agente di servizio o da persone analogamente qualificate per prevenire rischi per persone e cose.
4. L'apparecchio non deve essere utilizzato da persone (compresi i bambini) con ridotte capacità fisiche, sensoriali o mentali o mancanza di esperienza e conoscenza a meno che non siano sorvegliate o non siano state istruite nell'uso dell'apparecchio da qualcuno responsabile della loro sicurezza .
5. I bambini devono essere sorvegliati attorno all'apparecchio per assicurarsi che non giochino con esso.
6. Evitare che il cavo venga a contatto con le superfici calde.

7. Non posizionare l'apparecchio vicino a una parete o altri oggetti. Dovrebbe essere circondato da una circonferenza di spazio libero di almeno 10 cm. Non posizionare nulla sopra l'apparecchio.
8. Non utilizzare l'apparecchio per scopi diversi da quelli descritti nel presente manuale.
9. L'apparecchio funziona con aria calda. Quando è in funzione o quando si rimuove la padella dall'apparecchio, può essere rilasciato vapore caldo. Tenere le mani e il viso a una distanza di sicurezza dall'apparecchio.
10. Quando si utilizza la friggitrice ad aria, la superficie dell'apparecchio potrebbe surriscaldarsi.
11. Non utilizzare l'apparecchio al di sotto di tende o altri materiali infiammabili, compresi gli armadietti della cucina, per evitare rischi di incendio.
12. L'apparecchio non è progettato per funzionare con un timer esterno o un sistema di controllo remoto separato.
13. L'apparecchio è progettato per essere utilizzato in un ambiente tra 5°C e 40°C.
14. Prima di maneggiare o pulire l'apparecchio, lasciarlo raffreddare per almeno 30 minuti.
15. L'apparecchio è destinato ad uso domestico o simile, ad esempio:
  - nelle aree cucina del personale in negozi, uffici



- e altri luoghi di lavoro;
- in agriturismi;
  - da clienti in hotel, motel e altri ambienti di tipo residenziale;
  - in Bed & Breakfast.

## PANORAMICA DEL PRODOTTO



- |  |                              |
|--|------------------------------|
| 1. Tappo di ingresso dell'aria             | 6. Padella per friggere      |
| 2. Manopola del timer                      | 7. Cavo di alimentazione     |
| 3. Manopola di controllo della temperatura | 8. Tappo di uscita dell'aria |
| 4. Cestello per friggere                   | 9. Indicatore luminoso       |
| 5. Pulsante di rilascio del cestello       |                              |

## SPECIFICHE TECNICHE

Modello No.	300010IBO
Alimentazione elettrica	220-240 V ~ 50/60 Hz
Consumo di energia	1500W
Dimensioni	L350*W285*H335mm
Capacità	4.2L

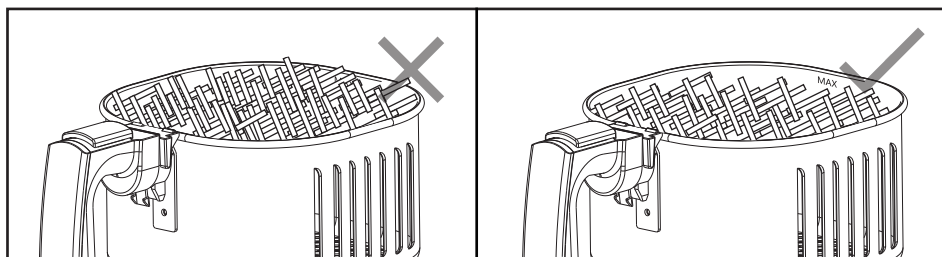
Le caratteristiche tecniche e il design sono soggetti a modifiche senza preavviso.

## PRIMA DEL PRIMO UTILIZZO

1. Rimuovere tutti i materiali di imballaggio.
2. Pulire accuratamente il cestello e la padella con acqua calda, detergente e una spugna non abrasiva.  
**Avviso:** questi articoli non sono lavabili in lavastoviglie.
3. Pulire l'interno e l'esterno dell'apparecchio con un panno umido.
4. Avvertenza: quando si utilizza l'apparecchio per la prima volta, la friggitrice ad aria può emettere un leggero odore. Questo è normale con molti apparecchi di riscaldamento, non è dannoso e si placherà in pochi minuti. Un leggero odore non suggerisce che la sicurezza dell'apparecchio sia stata compromessa.

## ISTRUZIONI PER L' USO

1. Collegare l'apparecchio a una presa elettrica dotata di messa a terra.
2. Ruotare la manopola di controllo della temperatura su 200 ° C e ruotare il timer su almeno tre minuti per preriscaldare l'apparecchio.
3. Quando la manopola del timer torna su "0" , estrarre delicatamente la padella dall'apparecchio e posizionare gli ingredienti nel cestello (non superare la linea MAX e riempire eccessivamente il cestello). Quindi, reinserire la padella nell'apparecchio. Non usare mai la padella senza il cestello al suo interno.



Attenzione: non toccare la padella quando la friggitrice è in funzione o dopo l'uso poiché è molto calda. Usa la maniglia.

4. Impostare la temperatura e il tempo di cottura appropriati e l'apparecchio inizierà a funzionare.
5. Quando il timer suona, il cibo è pronto. Estrarre la padella e posizionarla su una superficie resistente al calore. Controlla che il cibo sia pronto. In caso contrario, è sufficiente rimettere la padella e impostare il timer per qualche minuto in più.
6. Se il cibo è pronto, estrarre delicatamente la padella, premere il pulsante di rilascio del cestello ed estrarre il cestello. Non capovolgere il cestello con la pentola ancora attaccata poiché qualsiasi olio raccolto sul fondo della pentola colerà sul cibo.
7. Svuotare il cestino per friggere in una ciotola o su un piatto. L'apparecchio può essere riutilizzato immediatamente.

#### **Wskazówki:**

- Aggiungere un po' di olio direttamente al cibo per un risultato croccante.
- Per ottimizzare i risultati di cottura ed evitare la frittura irregolare, estrarre la padella a metà cottura e agitare il contenuto prima di restituire la pentola. Non premere il pulsante di rilascio del cestello quando si agita.
- Se la friggitrice non è preriscaldata, aumentare il tempo di cottura di tre minuti.

## **GUIDA ALA COTTURA**

Nota: questi suggerimenti di cottura devono essere usati solo come guida. Il cibo deve essere monitorato durante la cottura.

<b>Cibo</b>	<b>Tempo (Min)</b>	<b>Temperatura (°C)</b>
Patatine	12-18	200
Gamberetti	10-15	180
Ali di pollo	15-20	180
Pesce	8-15	200
Bistecca	6-12	180
Torte	25-30	140

## RISOLUZIONE DEI PROBLEMI

<b>Problema</b>	<b>Possibile Causa</b>	<b>Soluzioni</b>
Non funziona	L'apparecchio non è collegato	Inserire completamente la spina nella presa elettrica
	Il timer non è impostato	Impostare il timer sul tempo di cottura desiderato
Il cibo è poco cotto quando il tempo è scaduto	Troppo cibo nel cestino	Rimuovi del cibo dal cestello
	L'impostazione della temperatura non è abbastanza alta	Impostare una temperatura appropriata, quindi friggere nuovamente
	Il tempo di cottura è troppo breve	Impostare un tempo di cottura adeguato e quindi friggere
Il cibo non è fritto in modo uniforme	Il cibo deve essere ruotato durante la cottura	Durante la cottura, estrarre la pentola e scuoterla per separare eventuali alimenti sovrapposti prima di restituire la pentola
Il cibo fritto non è croccante	Il cibo deve essere fritto con un po' d'olio	Applicare uno strato sottile di olio sulla superficie del cibo prima di friggere
Non è possibile spingere uniformemente la pentola nell'apparecchio	La pentola è troppo piena e troppo pesante	Non riempire eccessivamente la pentola
	Il cestello non è posizionato correttamente nella pentola	Premi saldamente il cestino nella pentola
C'è del fumo	Si cerca di friggere del cibo oleoso	Un po' di fumo è normale.
	La friggitrice contiene dell'olio dell'ultimo utilizzo	Pulisci la pentola e il cestino dopo l'uso

## PULIZIA E MANUTENZIONE

1. Prima di effettuare la pulizia, ruotare il timer su "0", scollegare l'apparecchio e attendere che si sia completamente raffreddato.
2. Non immergere mai l'apparecchio in acqua o altri liquidi. Non è lavabile in lavastoviglie.
3. Pulire la superficie della padella e del cestello con acqua calda, un po' di detersivo e una spugna non abrasiva.

**NOTA:** se rimangono dei residui nel cestino o sul fondo della pentola, riempire la pentola con acqua calda mescolata con un po' di detersivo per piatti. Metti il cestello nella padella e lascialo in ammollo per circa 10 minuti.

4. Usare un panno umido per pulire la superficie della friggitrice. Non utilizzare mai detersivi aggressivi o abrasivi, spugne abrasive o lana d'acciaio poiché potrebbero danneggiare l'apparecchio.

## CONSERVAZIONE

- Scollegare l'apparecchio e lasciarlo raffreddare completamente prima di riporlo. Assicurarsi che tutte le parti siano pulite e asciutte. Conservare la friggitrice ad aria in un luogo asciutto.
- Non collocare oggetti pesanti sopra l'apparecchio poiché ciò potrebbe danneggiare la friggitrice ad aria.

## SMALTIMENTO



In qualità di rivenditori responsabili, ci preoccupiamo per l'ambiente.

Pertanto, ti invitiamo a seguire le corrette procedure di smaltimento per l'apparecchio e i suoi materiali di imballaggio. Ciò contribuirà a conservare le risorse naturali e garantire che questi articoli vengano riciclati in modo da proteggere la salute e l'ambiente.

È necessario smaltire l'apparecchio e la sua confezione secondo le leggi e le normative locali.

Poiché questo apparecchio contiene componenti elettronici, esso e i suoi accessori devono essere smaltiti separatamente dai rifiuti domestici quando l'apparecchio ha raggiunto la fine della sua vita utile.

Contattare le autorità locali per conoscere le opzioni di smaltimento e riciclaggio.

L'apparecchio deve essere portato al centro di riciclaggio locale. Alcuni punti di raccolta accettano apparecchi gratuitamente.

**GARANZIA: 2 ANNI**

## WICHTIGE SICHERHEITSHINWEISE

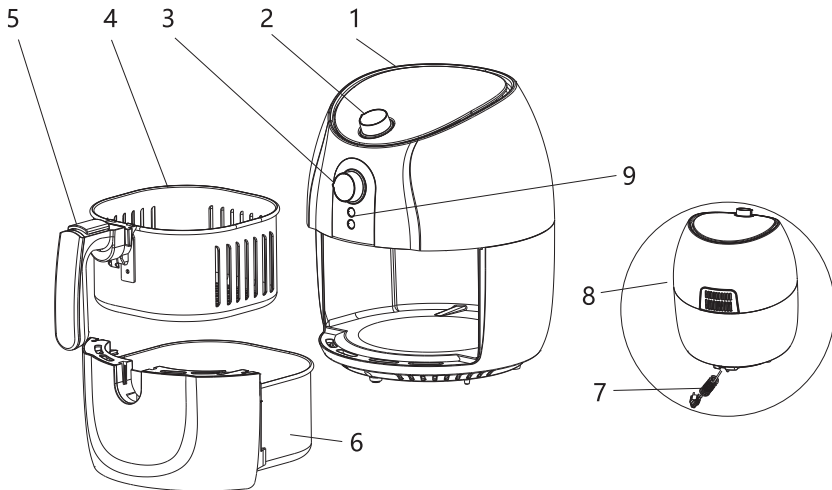
**Bei der Verwendung von Elektrogeräten sollten immer die grundlegenden Sicherheitsvorkehrungen beachtet werden, einschließlich folgende:**

1. Bevor Sie den Strom anschließen, überprüfen Sie bitte, ob die Gerätespannung mit Ihrer Hausspannung übereinstimmt. Das Gerät muss korrekt in eine geerdete Steckdose eingesteckt werden.
2. Wenn das Gerät oder das Kabel beschädigt ist, stellen Sie den Betrieb des Geräts sofort ein.
3. Wenn das Kabel beschädigt ist, muss es vom Hersteller, seinem Servicevertreter oder ähnlich qualifizierten Personen ersetzt werden, um eine Gefährdung von Personen und Eigentum zu vermeiden.
4. Das Gerät darf nicht von Personen (einschließlich Kindern) mit eingeschränkten körperlichen, sensorischen oder geistigen Fähigkeiten oder mangelnder Erfahrung und Kenntnissen benutzt werden, es sei denn, sie werden von einer für ihre Sicherheit verantwortlichen Person beaufsichtigt oder in die Benutzung des Gerätes eingewiesen.
5. Kinder sollten in der Nähe des Geräts beaufsichtigt werden, um sicherzustellen, dass sie nicht mit dem Gerät spielen.
6. Lassen Sie das Kabel nicht mit heißen Oberflächen in Berührung kommen.

7. Stellen Sie das Gerät nicht in der Nähe einer Wand oder anderer Gegenstände auf. Es sollte von einem Freiraum von mindestens 10 cm umgeben sein. Stellen Sie keine Gegenstände auf das Gerät.
8. Verwenden Sie das Gerät nur für die in dieser Anleitung beschriebenen Zwecke.
9. Das Gerät arbeitet mit Heißluft. Wenn das Gerät in Betrieb ist oder wenn Sie den Frittiertopf aus dem Gerät nehmen, kann heißer Dampf austreten. Halten Sie Ihre Hände und Ihr Gesicht in einem sicheren Abstand zum Gerät.
10. Bei der Verwendung der Fritteuse kann die Oberfläche des Gerätes heiß werden.
11. Verwenden Sie das Gerät nicht unter Vorhängen oder anderen brennbaren Materialien, einschließlich Küchenschränken, da sonst Brandgefahr besteht.
12. Das Gerät ist nicht für den Betrieb mit einer externen Zeitschaltuhr oder einer separaten Fernbedienung vorgesehen.
13. Das Gerät ist für den Einsatz in einer Umgebung zwischen 5°C und 40°C konzipiert.
14. Lassen Sie das Gerät mindestens 30 Minuten abkühlen, bevor Sie es handhaben oder reinigen.
15. Das Gerät ist z.B. für den Hausgebrauch oder ähnliche Zwecke bestimmt:
  - in Personalküchenbereichen in Geschäften,

- Büros und anderen Arbeitsplätzen;  
 - in Bauernhäusern;  
 - von Kunden in Hotels, Motels und anderen wohnungsähnlichen Umgebungen;  
 - in B&Bs.

## PRODUKTÜBERSICHT



- |   |                       |
|---|-----------------------|
| 1. Lufteinlass-Deckel                   | 6. Korbträger         |
| 2. Timer-Knopf                          | 7. Stromkabel         |
| 3. Drehknopf für die Temperaturregelung | 8. Luftauslass-Deckel |
| 4. Frittierkorb                         | 9. Kontrollleuchte    |
| 5. Korbauslöseknopf                     |                       |



## TECHNISCHE DATEN

Modell Nr.	300010IBO
Die Stromversorgung	220-240 V ~ 50/60 Hz
Der Stromverbrauch	1500W
Abmessungen	L350*B285*H335mm
Kapazität	4.2L

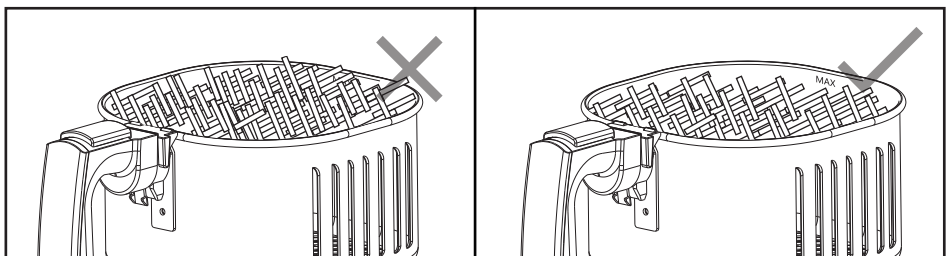
Änderungen der Spezifikationen und des Designs sind ohne vorherige Ankündigung vorbehalten.

## VOR DER ERSTEN BENUTZUNG

1. Entfernen Sie alle Verpackungsmaterialien.
2. Reinigen Sie den Frittierkorb und den Korbträger gründlich mit heißem Wasser, Spülmittel und einem nicht scheuernden Schwamm.  
**Hinweis:** Diese Artikel sind nicht spülmaschinenfest.
3. Wischen Sie das Gerät innen und außen mit einem feuchten Tuch ab.
4. **Warnung:** Bei der ersten Benutzung des Gerätes kann die Fritteuse einen leichten Geruch abgeben. Dies ist bei vielen Heizgeräten normal, nicht schädlich und klingt in wenigen Minuten ab. Ein leichter Geruch deutet nicht darauf hin, dass die Sicherheit Ihres Gerätes beeinträchtigt wurde.

## BEDIENUNGSANLEITUNG

1. Schließen Sie das Gerät in eine geerdete Steckdose an.
2. Drehen Sie den Temperaturregler auf 200 ° C und stellen Sie die Zeitschaltuhr auf mindestens drei Minuten, um das Gerät vorzuheizen.
3. Wenn der Timerknopf wieder auf "0" steht, ziehen Sie den Frittiertopf vorsichtig aus dem Gerät und legen Sie die Zutaten in den Frittierkorb (nicht über die MAX-Linie hinaus den Korb überfüllen). Schieben Sie dann den Korbträger wieder in das Gerät. Benutzen Sie den Korbträger nie ohne den Frittierkorb darin.



Vorsicht! Berühren Sie den Korbträger nicht, wenn die Fritteuse in Betrieb ist oder nach dem Gebrauch, da er sehr heiß wird. Benutzen Sie den Griff.

4. Stellen Sie die entsprechende Gartemperatur und Garzeit ein und die Fritteuse beginnt mit der Aufheizung.
5. Wenn der Timer ertönt, ist das Essen fertig. Ziehen Sie den Korbträger heraus und stellen Sie ihn auf eine hitzebeständige Oberfläche. Prüfen Sie, ob das Essen fertig ist. Wenn nicht, geben Sie den Korbträger einfach zurück und stellen Sie die Zeitschaltuhr für einige zusätzliche Minuten ein.
6. Wenn das Essen fertig ist, ziehen Sie den Korbträger vorsichtig heraus, drücken Sie die Korbfreigabetaste und heben Sie den Frittierkorb heraus. Drehen Sie den Korb nicht um, während der Korbträger noch befestigt ist, da das Öl, das sich am Boden des Korbträgers angesammelt hat, auf die Speisen laufen kann.
7. Entleeren Sie den Frittierkorb in eine Schüssel oder auf einen Teller. Das Gerät kann sofort wieder verwendet werden.

### Tipps:

- Für ein knuspriges Ergebnis geben Sie etwas Öl direkt in die Speisen.
- Um das Frittierergebnis zu optimieren und ungleichmäßiges Braten zu vermeiden, ziehen Sie den Korbträger nach der Hälfte der Garzeit heraus und schütteln Sie den Inhalt, bevor Sie den Korbträger zurückgeben. Drücken Sie beim Schütteln nicht die Korbfreigabetaste.
- Wenn die Fritteuse nicht vorgeheizt ist, sollte die Garzeit um drei Minuten erhöht werden.

## FRITTIERHINWEISE

Hinweis: Diese Frittiervorschläge sind nur als Richtlinie zu verwenden. Lebensmittel sollten während des Kochens überwacht werden.

Lebensmittel	Zeit (Min)	Temperatur (°C)
Pommes Frites	12-18	200
Garnelen	10-15	180
Hähnchenflügel	15-20	180
Fisch	8-15	200
Steak	6-12	180
Kuchen	25-30	140

# FEHLERBEHEBUNG

Problem	Mögliche Ursache	Lösung
Funktioniert nicht	Das Gerät ist nicht eingesteckt	Stecken Sie den Stecker vollständig in die Steckdose
	Timer ist nicht eingestellt	Stellen Sie den Timer auf die gewünschte Garzeit ein
Das Essen ist zu wenig gegart, wenn die Zeit vorbei ist.	Zu viel Essen im Korb	Rimuovi del cibo dal cestello
	Entfernen Sie einige Lebensmittel aus dem Korb	Entfernen Sie einige Lebensmittel aus dem Korb
	Die Kochzeit ist zu kurz	Stellen Sie eine geeignete Garzeit ein und braten Sie dann
Essen wird nicht gleichmäßig gebraten	Lebensmittel müssen beim Kochen gedreht werden	Während des Kochens den Korbträger herausziehen und schütteln, um überlappende Lebensmittel zu trennen, bevor Sie den Korbträger zurückbringen.
Frittierte Lebensmittel sind nicht knusprig	Das Essen muss mit ein wenig Öl gebraten werden.	Tragen Sie vor dem Braten eine dünne Schicht Öl auf die Oberfläche der Lebensmittel auf
Kann den Korbträger nicht gleichmäßig in das Gerät schieben	Der Korbträger ist überfüllt und zu schwer	Den Korbträgemicht überfüllen
	Der Korb ist nicht richtig im Korbträger positioniert	Den Korb fest in den Korbträger drücken
Rauchentwicklung	Ölige Lebensmittel werden gebraten	Etwas Rauch ist normal.
	Fritteuse enthält Öl vom letzten Gebrauch	Topf und Korb nach Gebrauch reinigen

## REINIGUNG UND INSTANDHALTUNG

1. Stellen Sie vor der Reinigung die Zeitschaltuhr auf "0", ziehen Sie den Netzstecker und warten Sie, bis das Gerät vollständig abgekühlt ist.
2. Niemals das Gerät in Wasser oder andere Flüssigkeiten eintauchen. Es ist nicht spülmaschinenfest.
3. Reinigen Sie die Oberfläche von Bratpfanne und Frittierkorb mit heißem Wasser, etwas Spülmittel und einem nicht scheuernden Schwamm.

**HINWEIS:** Sollten Rückstände am Korb oder am Boden des Korbträgers kleben, füllen Sie den Topf mit heißem Wasser, das mit etwas Spülmittel vermischt ist, auf. Legen Sie den Frittierkorb in den Korbträger und lassen Sie Topf und Korb ca. 10 Minuten einweichen.

4. Wischen Sie die Oberfläche der Fritteuse mit einem feuchten Tuch ab. Verwenden Sie niemals scharfe oder scheuernde Reinigungsmittel, Scheuerschwämme oder Stahlwolle, da diese das Gerät beschädigen können.

## AUFBEWAHRUNG

- Ziehen Sie den Netzstecker und lassen Sie das Gerät vollständig abkühlen, bevor Sie es lagern. Stellen Sie sicher, dass alle Teile sauber und trocken sind. Bewahren Sie die Fritteuse an einem trockenen Ort auf.
- Legen Sie keine schweren Gegenstände auf das Gerät, da dies die Fritteuse beschädigen kann.

## ENTSORGUNG



Als verantwortungsbewusster Einzelhändler kümmern wir uns um die Umwelt.

Daher bitten wir Sie dringend, die korrekten Entsorgungsverfahren für das Gerät und seine Verpackungsmaterialien zu befolgen. Dies trägt dazu bei, die natürlichen Ressourcen zu schonen und eine gesundheits- und umweltschonende Wiederverwertung dieser Gegenstände zu gewährleisten.

Sie müssen das Gerät und seine Verpackung gemäß den örtlichen Gesetzen und Vorschriften entsorgen.

Da dieses Gerät elektronische Bauteile enthält, muss es mit seinem Zubehör am Ende seiner Lebensdauer getrennt vom Hausmüll entsorgt werden.

Informieren Sie sich bei Ihrer Gemeindeverwaltung über Ihre Entsorgungs- und Recyclingmöglichkeiten.

Das Gerät sollte zu Ihrem örtlichen Recycling-Center gebracht werden. Einige Sammelstellen nehmen Geräte kostenlos entgegen.

GEWÄHRLEISTUNG: 2 JAHRE

# BELANGRIJKE VEILIGHEIDSINSTRUCTIES =

**Bij het gebruik van elektrische apparaten moeten altijd fundamentele veiligheidsmaatregelen worden genomen, waaronder:**

1. Controleer voordat u de stroom aansluit of de spanning van het apparaat overeenkomt met uw lokale spanning. Het apparaat moet op juiste wijze in een geaard stopcontact worden gestoken.
2. Stop onmiddellijk met het gebruik van het apparaat als het of zijn snoer beschadigd is.
3. Als het snoer beschadigd is, moet het worden vervangen door de fabrikant, zijn serviceagent of vergelijkbare gekwalificeerde personen om gevaar voor personen en eigendommen te voorkomen.
4. Het apparaat is niet bedoeld voor gebruik door personen (inclusief kinderen) met verminderde lichamelijke, zintuiglijke of mentale vermogens, of door personen die niet over de juiste ervaring of kennis beschikken, tenzij zij toezicht of instructie krijgen over het gebruik van het apparaat door een persoon die verantwoordelijk is voor hun veiligheid.
5. Houd toezicht op kinderen die in de buurt van het apparaat zijn om ervoor te zorgen dat ze er niet mee gaan spelen.
6. Zorg ervoor dat het snoer niet in contact komt met hete oppervlakken.

7. Plaats het apparaat niet tegen een muur of tegen andere apparaten. De vrije ruimte rondom het apparaat moet minimaal 10 cm zijn. Plaats niets boven het apparaat.
8. Gebruik het apparaat niet voor andere doeleinden dan die beschreven staan in deze handleiding.
9. Het apparaat werkt met hete lucht. Wanneer het in werking is of wanneer u de frituurpan uit het apparaat haalt, kan hete stoom vrijkomen. Houd uw handen en gezicht op veilige afstand van het apparaat.
10. Bij gebruik van de hetelucht frituse kan het oppervlak van het apparaat heet worden.
11. Gebruik het apparaat niet onder gordijnen of andere brandbare materialen, waaronder keukenkasten, aangezien dit brandgevaar kan opleveren.
12. Gebruik het apparaat niet met een externe timer of een afzonderlijk afstandsbedieningssysteem.
13. Het apparaat is ontworpen voor gebruik in een omgeving tussen 5°C en 40°C.
14. Laat het apparaat minstens 30 minuten afkoelen voordat u het behandelt of schoonmaakt.
15. Het apparaat is bedoeld voor huishoudelijk of soortgelijk gebruik, bijvoorbeeld:
  - in personeelskeukens in winkels, kantoren en

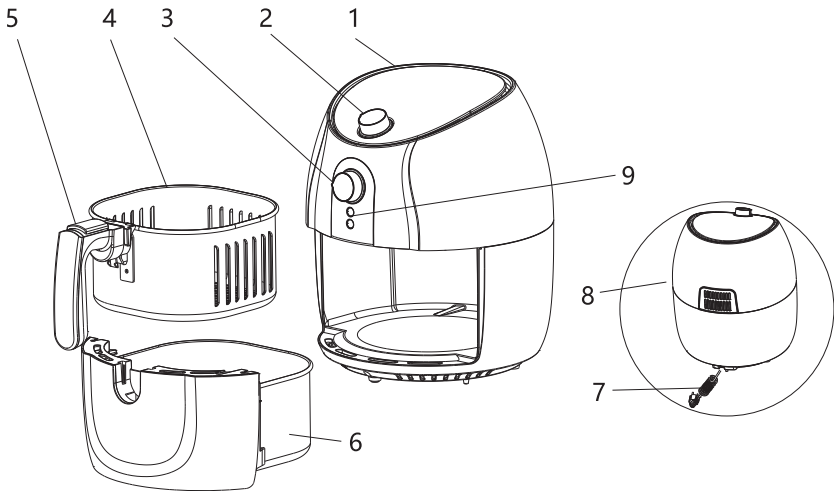
andere werkomgevingen;

– in boerderijen;

– Door klanten in hotels, motels, B & B's en andere residentiële omgevingen;

– in B&B' s.

## PRODUCTOVERZICHT



1. Luchtinlaatkap

2. Timerknop

3. Temperatuurregelknop

4. Frituurmand

5. Ontgrendelingsknop van de mand

6. Frituurmand

7. Netsnoer

8. Luchtuitlaatkap

9. Indicatielampje

## TECHNISCHE SPECIFICATIES

Model No.	300010IBO
Stroomvoorziening	220-240 V ~ 50/60 Hz
Stroomverbruik	1500W
Afmetingen	L350*B285*H335mm
Capaciteit	4.2L

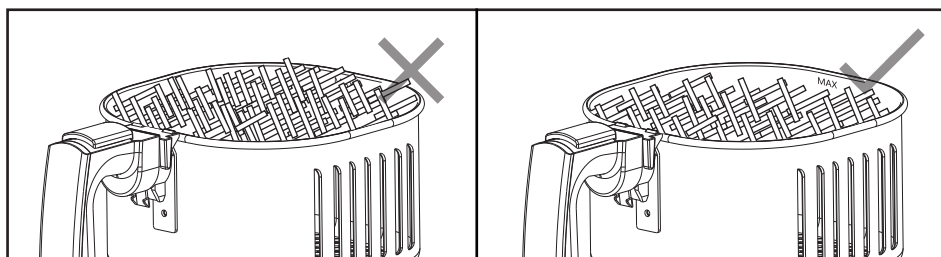
Specificaties en ontwerp kunnen zonder voorafgaande kennisgeving worden gewijzigd.

## VOOR HET EERSTE GEBRUIK

1. Verwijder al het verpakkingsmateriaal.
2. Maak de frituurmand en de frituurpan grondig schoon met heet water en een niet-schurende spons.  
**Opmerking:** Deze artikelen zijn niet vaatwasserbestendig.
3. Veeg de binnenkant en buitenkant van het apparaat af met een natte doek.
4. **Waarschuwing:** Wanneer u het apparaat voor het eerst gebruikt, kan de fritusee een lichte geur afgeven. Dit is normaal bij veel verwarmingstoestellen, is niet schadelijk en verdwijnt na enkele minuten. Een lichte geur betekent niet dat de veiligheid van uw apparaat in gevaar is gebracht.

## BEDIENINGSVOORSCHRIFTEN

1. Sluit het apparaat aan op een geaard stopcontact.
2. Draai de temperatuurregelknop naar 200 ° C en zet de timer op minimaal drie minuten om het apparaat voor te verwarmen.
3. Wanneer de timerknop terugkeert naar "0" , trekt u de frituurpan voorzichtig uit het apparaat en plaatst u de ingrediënten in de frituurmand (overschrijd de MAX-lijn niet en vul de mand niet te vol). Schuif vervolgens de frituurpan terug in het apparaat. Gebruik de frituurpan nooit zonder de frituurmand erin.





Let op: Raak de frituurpan niet aan wanneer de friteuse werkt of na gebruik, want deze wordt erg heet. Gebruik het handvat.

4. Stel de juiste kooktemperatuur en kooktijd in en het apparaat begint te werken.
5. Wanneer de timer klinkt, is het voedsel klaar. Trek de frituurpan eruit en plaats deze op een hittebestendig oppervlak. Controleer of het voedsel klaar is. Als dit niet het geval is, schuift u de pan eenvoudig terug in het apparaat en stelt u de timer een paar extra minuten in.
6. Als het voedsel klaar is, trekt u de frituurpan voorzichtig uit, drukt u op de ontgrendelingsknop van de mand en tilt u de frituurmand eruit. Draai de mand niet ondersteboven met de pan er nog aan vast, omdat overtollige olie die zich op de bodem van de pan heeft verzameld, op het voedsel zal lekken.
7. Leeg de frituurmand in een kom of op een bord. Het apparaat kan onmiddellijk weer worden gebruikt.

### Tips:

- Voeg wat olie rechtstreeks toe aan het voedsel voor een knapperig resultaat.
- Om de kookresultaten te optimaliseren en ongelijkmatig frituren te voorkomen, trekt u de frituurpan halverwege de bereiding eruit en schudt u de inhoud voordat u de pan terugschuift. Druk niet op de ontgrendelingsknop van de mand tijdens het schudden.
- Als de friteuse niet is voorverwarmd, moet de kooktijd met drie minuten worden verlengd.

## KOOKGIDS

Opmerking: Deze kooksuggesties dienen alleen als richtlijn. Het voedsel moet tijdens het koken in de gaten worden gehouden.

Voedsel	Tijd (Min)	Temperatuur (°C)
Frieten	12-18	200
Garnalen	10-15	180
Kippenvleugels	15-20	180
Vis	8-15	200
Biefstuk	6-12	180
Cake	25-30	140

## PROBLEEMOPLOSSING

Probleem	Mogelijke Oorzaak	Oplossing
Werkt niet	Het apparaat is niet ingeschakeld.	Steek de stekker volledig in het stopcontact
	Timer is niet ingesteld	Stel de timer in volgens de vereiste kooktijd
Het voedsel is niet gaar als de kooktijd om is.	Er is te veel voedsel in de mand	Haal wat voedsel uit de mand
	De temperatuur is niet hoog genoeg	Stel een geschikte temperatuur in en bak opnieuw
	De kooktijd is te kort	Stel een geschikte kooktijd in en bak opnieuw
Het voedsel wordt niet gelijkmatig gebakken	Het voedsel moet tijdens het koken worden gedraaid	Trek, tijdens het koken, de pan eruit en schud deze om overlappende etenswaren te scheiden, voordat u de pan terugschuift
Het gefrituurde voedsel is niet knapperig	Het voedsel moet worden gebakken met een beetje olie	Breng een dunne laag olie aan op het oppervlak van het voedsel alvorens te frituren
De pan kan niet vlot in het apparaat worden geschoven	De pan is te vol en te zwaar	Doe de pan niet te vol
	De mand is niet juist in de pan geplaatst	Druk de mand stevig in de pan
Er komt rook vrij	Vetrijk voedsel wordt gefrituurd	Een beetje rook is normaal
	De friteuse bevat olie van het laatste gebruik	Reinig de pan en mand na gebruik

## REINIGING EN ONDERHOUD

1. Zet de timer voor het reinigen op "0" en haal de stekker uit het stopcontact en wacht tot het apparaat volledig is afgekoeld.
2. Dompel het apparaat niet onder in water of een andere vloeistof. Het is niet vaatwasserbestendig.
3. Reinig het oppervlak van de frituurpan en de -mand met heet water, een beetje afwasmiddel en een niet-schurende spons.

**OPMERKING:** Als er resten op de mand of de bodem van de pot zitten, vul de pan dan met heet water gemengd met wat afwasmiddel. Stop de frituurmand in de frituurpan en laat de pan en mand ongeveer 10 minuten weken.

4. Gebruik een vochtige doek om het oppervlak van de friteuse af te vegen. Gebruik nooit agressieve of schurende schoonmaakmiddelen, schuursponsjes of staalwol, omdat deze het apparaat beschadigen.

## OPSLAG

- Koppel het apparaat los en laat het volledig afkoelen voordat u het opbergt. Zorg ervoor dat alle onderdelen schoon en droog zijn. Bewaar de hetelucht friteuse op een droge plaats.
- Plaats geen zware voorwerpen op het apparaat, omdat dit de hetelucht friteuse kan beschadigen.

## AFVALVERWERKING



Als verantwoordelijke retailers geven we om het milieu. Daarom verzoeken wij u om de juiste verwijderingsprocedure voor het apparaat en zijn verpakkingsmaterialen te volgen. Dit helpt bij het behoud van natuurlijke hulpbronnen en zorgt ervoor dat deze items worden gerecycled op een manier die de gezondheid en het milieu beschermt.

U moet het apparaat en zijn verpakking weggoien in overeenstemming met de lokale wet- en regelgeving.

Aangezien dit apparaat elektronische componenten bevat, moet het aan het einde van zijn levensduur samen met zijn accessoires gescheiden van het huishoudelijk afval worden weggegooid.

Neem contact op met uw lokale overheid voor meer informatie over afvalverwerking en recyclagemogelijkheden.

Het apparaat moet naar uw plaatselijke recyclagecentrum worden gebracht. Sommige verzamelpunten accepteren apparaten gratis.

GARANTIE: 2 JAAR

## CONSIGNES DE SÉCURITÉ IMPORTANTES =

**Lors de l'utilisation d'appareils électriques, des précautions de sécurité basiques doivent toujours être suivies, y compris les suivantes :**

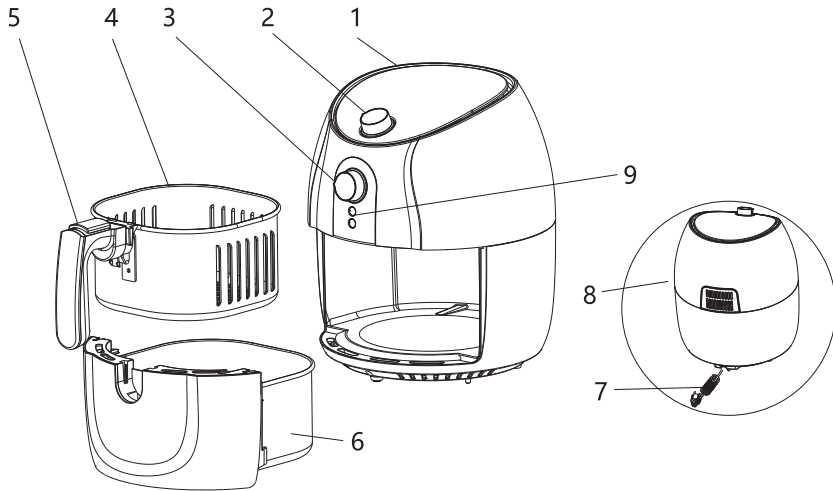
1. Avant de brancher l' appareil, veuillez vérifier que la tension de l'appareil est conforme à votre tension domestique. L'appareil doit être correctement branché dans une prise électrique mise à la terre.
2. Si l'appareil ou son câble sont endommagés, arrêtez immédiatement d'utiliser l'appareil.
3. Si le câble d' alimentation est endommagé, il doit être remplacé par le fabricant, son agent de service agréé ou des personnes de qualification similaire afin d' éviter tout danger.
4. L'appareil ne doit pas être utilisé par des personnes (y compris des enfants) ayant des capacités physiques, sensorielles ou mentales réduites ou un manque d'expérience et de connaissances, sauf si elles sont surveillées ou ont été formées à l'utilisation de l'appareil par une personne responsable de leur sécurité.
5. Les enfants doivent être surveillés autour de l'appareil pour s'assurer qu'ils ne jouent pas avec.
6. Ne laissez pas le câble entrer en contact avec les surfaces chaudes.
7. Ne placez pas l'appareil contre un mur ou contre

d'autres appareils. Laissez au moins 10 cm d'espace libre à l'arrière et sur les côtés, et ne placez rien au-dessus de l'appareil.

8. N'utilisez pas l'appareil à d'autres fins que celles décrites dans ce guide.
9. L'appareil fonctionne à l'air chaud. Lorsqu'il fonctionne ou lorsque vous retirez le récipient de l'appareil, de la vapeur chaude peut s'échapper. Gardez vos mains et votre corps à une certaine distance de sécurité de l'appareil.
10. Lors de l'utilisation de la friteuse, la surface de l'appareil peut devenir chaude.
11. N'utilisez pas l'appareil sous des rideaux ou d'autres matériaux inflammables, y compris des armoires de cuisine, cela pourrait provoquer un incendie.
12. L'appareil n'est pas conçu pour fonctionner avec une minuterie externe ou un système de télécommande séparé.
13. L'appareil est conçu pour être utilisé dans un environnement entre 5 ° C et 40 ° C.
14. Avant de manipuler ou de nettoyer l'appareil, laissez-le refroidir pendant au moins 30 minutes.
15. Cet appareil est destiné à être utilisé à des fins domestiques ou similaires, telles que :
  - les cuisines du personnel dans les magasins, bureaux et autres environnements de travail ;

- par des clients d' hôtels, motels et autres environnements de type résidentiels.

## SCHÉMA DE L' APPAREIL



- |   |                          |
|---|--------------------------|
| 1. Entrée d' air                        | 6. Récipient de cuisson  |
| 2. Minuteur                             | 7. Câble d' alimentation |
| 3. Bouton de contrôle de la température | 8. Sortie d' air         |
| 4. Panier à friture                     | 9. Témoin lumineux       |
| 5. Bouton de déverrouillage du panier   |                          |

## CARACTÉRISTIQUES TECHNIQUES

Modèle n°	300010IBO
Alimentation	220-240 V ~ 50/60 Hz
Puissance	1500W
Dimensions	L350*W285*H335mm
Capacité	4.2L

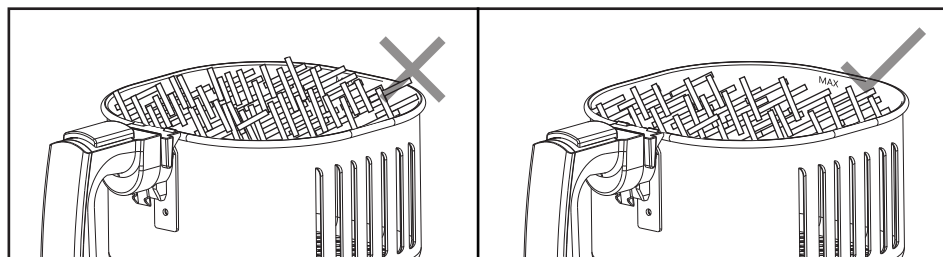
Les caractéristiques et la conception sont sujettes à modification sans préavis.

## AVANT LA PREMIÈRE UTILISATION

1. Retirez tous les matériaux d'emballage.
2. Lavez le panier et le récipient de cuisson avec de l'eau chaude, du liquide vaisselle et une éponge non abrasive.  
**Remarque :** Ces éléments ne peuvent pas être nettoyés au lave-vaisselle.
3. Nettoyez l'intérieur et l'extérieur de l'appareil avec un chiffon humide.
4. **Attention :** Lors de la première utilisation, la friteuse à air peut émettre une légère odeur. Ceci est normal pour les appareils chauffants, n'est pas nocif et disparaîtra en quelques minutes. Une légère odeur ne signifie pas que la sécurité de votre appareil a été compromise.

## INSTRUCTIONS D'UTILISATION

1. Branchez l'appareil sur une prise électrique mise à la terre.
2. Tournez le bouton de contrôle de la température à 200 ° C et tournez la minuterie sur au moins trois minutes pour préchauffer l'appareil.
3. Lorsque le bouton de la minuterie revient à «0», retirez délicatement le récipient de l'appareil et placez les ingrédients dans le panier de friture (ne dépassez pas la ligne MAX et ne remplissez pas trop le panier). Ensuite, remplacez le récipient dans l'appareil. N'utilisez jamais le récipient sans le panier à l'intérieur.



Attention : Ne touchez pas le récipient lorsque la friteuse fonctionne ou après utilisation car elle devient très chaude. Utilisez la poignée.

4. Réglez la température et le temps de cuisson appropriés et l'appareil commencera à fonctionner.
5. Lorsque la minuterie sonne, la nourriture est prête. Retirez le récipient et placez-le sur une surface résistante à la chaleur. Vérifiez que la nourriture est prête. Sinon, replacez simplement le récipient dans l'appareil et réglez la minuterie pour quelques minutes supplémentaires.
6. Si les aliments sont prêts, retirez délicatement le récipient, appuyez sur le bouton de déverrouillage du panier et soulevez le panier. Ne retournez pas le panier avec le récipient toujours attaché, car l'huile qui s'est accumulée au fond de celui-ci coulerait sur les aliments.
7. Videz le panier à friture dans un bol ou sur une assiette. L'appareil peut être réutilisé immédiatement.

### Conseils:

- Ajoutez un peu d'huile directement sur les aliments pour un résultat plus croustillant.
- Pour optimiser les résultats de cuisson et éviter une friture inégale, sortez le récipient à mi-cuisson et secouez le contenu. N'appuyez pas sur le bouton de déverrouillage du panier lorsque vous secouez.
- Si la friteuse n'est pas préchauffée, augmentez le temps de cuisson de trois minutes.

## GUIDE DE CUISSON

Remarque : Ces suggestions de cuisine ne doivent être utilisées qu'à titre indicatif. Les aliments doivent être surveillés lors de la cuisson.

Aliments	Temps (Min)	Température (°C)
Frites	12-18	200
Crevettes	10-15	180
Ailes de poulet	15-20	180
Poisson	8-15	200
Steak	6-12	180
Gâteau	25-30	140



# DÉPANNAGE

Problème	Cause possible	Solution
La friteuse ne fonctionne pas.	L' appareil n' est pas branché.	Branchez la friteuse dans une prise murale.
	Vous n' avez pas réglé la minuterie	Réglez la minuterie sur le temps de cuisson souhaité.
Les aliments ne sont pas cuits à la fin du temps de cuisson.	Vous avez placé une quantité excessive de nourriture dans le panier.	Retirez un peu de nourriture du panier.
	Vous avez choisi une température trop basse.	Réglez une température appropriée puis faites cuire à nouveau.
	Le temps de cuisson est trop court.	Réglez un temps de cuisson approprié puis faites cuire à nouveau.
Les aliments ne sont pas frits uniformément.	Certains aliments doivent être remués à mi-cuisson.	Pendant la cuisson, sortez le récipient et secouez-le pour séparer les aliments qui se chevauchent.
Les aliments frits ne sont pas croquants.	Les aliments doivent être frits avec un peu d'huile.	Appliquez une fine couche d'huile sur les aliments avant de les faire frire.
Le récipient de cuisson ne s' insère pas correctement dans la friteuse.	Le récipient est trop rempli et trop lourd.	Ne remplissez pas trop le récipient.
	Le panier n'est pas positionné correctement dans le récipient.	Appuyez fermement le panier dans le récipient.
Fumée	Vous préparez des aliments gras.	Un peu de fumée est normal.
	La friteuse contient de l'huile de la dernière utilisation	Nettoyez le récipient et le panier après utilisation.

## NETTOYAGE ET ENTRETIEN

1. Avant le nettoyage, mettez la minuterie sur «0» et débranchez l'appareil puis attendez qu'il ait complètement refroidi.
2. Ne plongez jamais l'appareil dans l'eau ou tout autre liquide. Il n'est pas résistant au lave-vaisselle.
3. Nettoyez la surface du récipient et du panier à frire avec de l'eau chaude, du liquide vaisselle et une éponge non abrasive.

**REMARQUE:** Si des restes sont collés au panier ou au fond du récipient, remplissez le récipient d'eau chaude avec un peu de liquide vaisselle. Placez le panier dans le récipient et laissez-le tremper pendant environ 10 minutes.

4. Utilisez un chiffon humide pour essuyer la surface de la friteuse. N'utilisez jamais de produits de nettoyage durs ou abrasifs, de tampons à récurer ou de laine d'acier car ils endommageraient l'appareil.

## RANGEMENT

- Débranchez l'appareil et laissez-le refroidir complètement avant de le ranger. Assurez-vous que toutes les pièces sont propres et sèches. Rangez la friteuse dans un endroit sec.
- Ne placez pas d'objets lourds sur la friteuse lorsque vous la rangez, cela pourrait l'endommager.

## RECYCLAGE



En tant que fabricant responsable, nous nous soucions de l'environnement. Pour cette raison, nous vous invitons à suivre la procédure d'élimination appropriée pour l'appareil et les matériaux d'emballage. Cela contribuera à préserver les ressources naturelles et à garantir que celles-ci soient recyclées de manière à protéger la santé et l'environnement.

Vous devez éliminer cet appareil et son emballage conformément aux lois et règlements en vigueur.

Puisqu'ils contiennent des composants électroniques, l'appareil et ses accessoires doivent être éliminés séparément des ordures ménagères lorsque l'appareil atteint sa fin de vie.

Contactez votre autorité locale pour en savoir plus sur l'élimination et le recyclage.

L'appareil doit être amené à votre point de collecte local pour recyclage. Certains points de collecte acceptent les appareils gratuitement.

GARANTIE: 2 ANS

# IMPORTANTES INSTRUÇÕES DE SEGURANÇA =

**Ao usar aparelhos elétricos, sempre devem ser seguidas as precauções básicas de segurança, incluindo:**

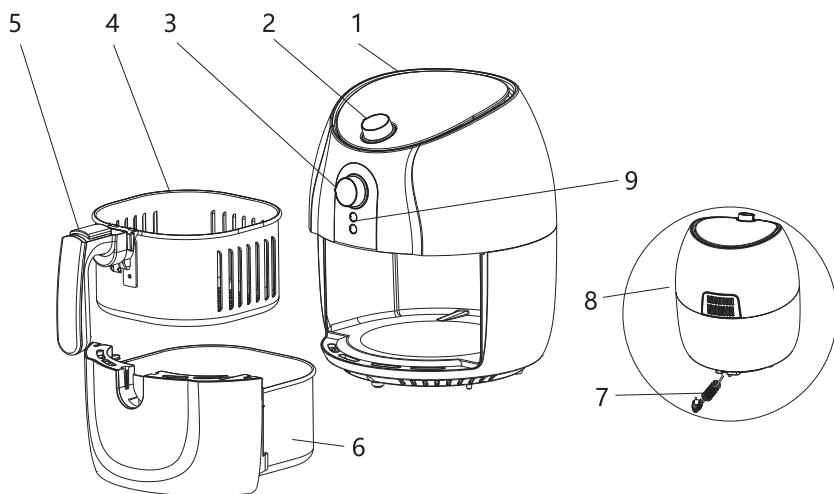
1. Antes de conectar a energia, verifique se a tensão do aparelho está em conformidade com a sua tensão doméstica. O aparelho deve ser inserido corretamente em uma tomada aterrada.
2. Se o aparelho ou o cabo estiverem danificados, pare de usá-lo imediatamente.
3. Se o cabo estiver danificado, ele deverá ser substituído pelo fabricante, seu agente de serviço ou pessoas qualificadas da mesma forma para evitar riscos para pessoas e bens.
4. O aparelho não deve ser usado por pessoas (incluindo crianças) com capacidades físicas, sensoriais ou mentais reduzidas ou falta de experiência e conhecimento, a menos que sejam supervisionadas ou instruídas sobre o uso do aparelho por alguém responsável por sua segurança. .
5. As crianças devem ser supervisionadas ao redor do aparelho para garantir que não brinquem com ele.
6. Não permita que o cabo entre em contato com as superfícies quentes.
7. Não coloque o aparelho próximo a uma parede

ou outros itens. Deve estar rodeado por uma circunferência de espaço livre de pelo menos 10 cm. Não coloque nada acima do aparelho.

8. Não use o aparelho para nenhum outro fim além dos descritos neste manual.
9. O aparelho funciona com ar quente. Quando estiver em funcionamento ou quando remover a frigideira do aparelho, poderá sair vapor quente. Mantenha as mãos e encoste-se a uma distância segura do aparelho.
10. Ao usar a fritadeira, a superfície do aparelho pode ficar quente.
11. Não use o aparelho embaixo de cortinas ou outros materiais inflamáveis, incluindo armários de cozinha, pois isso apresenta risco de incêndio.
12. O aparelho não se destina a funcionar com um temporizador externo ou sistema de controle remoto separado.
13. O aparelho foi projetado para ser usado em um ambiente entre 5 ° C e 40 ° C.
14. Antes de manusear ou limpar o aparelho, deixe-o esfriar por pelo menos 30 minutos.
15. O aparelho é para uso doméstico ou similar, por exemplo:
  - nas áreas de cozinha dos funcionários em lojas,

- escritórios e outros locais de trabalho;
- em casas de fazenda;
  - por clientes em hotéis, motéis e outros ambientes residenciais;
  - em pousadas.

## RESUMO DO PRODUTO



1. ampa de entrada de ar
2. Botão do temporizador
3. Botão de controle de temperatura
4. Cesto de fritura
5. Botão de liberação da cesta

6. Frigideira
7. Cabo de alimentação
8. Tampa de saída de ar
9. Luz indicador

## ESPECIFICAÇÕES TÉCNICAS

Modelo No.	300010IBO
Fonte de energia	220-240 V ~ 50/60 Hz
Consumo de energia	1500W
Dimensões	L350*W285*H335mm
Capacidade	4.2L

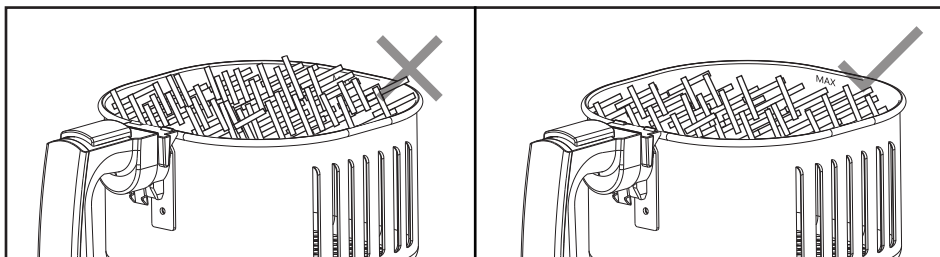
As especificações e design estão sujeitos a alterações sem aviso prévio

## ANTES DO PRIMEIRO USO

1. Remova todos os materiais de embalagem.
2. Limpe cuidadosamente o cesto e a frigideira com água quente, detergente e uma esponja não abrasiva.  
**Aviso:** Esses itens não são à prova de lava-louças.
4. Limpe o interior e o exterior do aparelho com um pano molhado.
5. **Aviso:** Ao utilizar o aparelho pela primeira vez, a fritadeira pode emitir um leve odor. Isso é normal em muitos aparelhos de aquecimento, não é prejudicial e desaparece em alguns minutos. Um leve odor não sugere que a segurança do seu aparelho tenha sido comprometida.

## INSTRUÇÕES DE OPERAÇÃO

1. Conecte o aparelho a uma tomada elétrica aterrada.
2. Gire o botão de controle de temperatura para 200 ° C e gire o timer por pelo menos três minutos para pré-aquecer o aparelho.
3. Quando o botão do timer voltar para "0" , puxe cuidadosamente a frigideira para fora do aparelho e coloque os ingredientes no cesto de fritar (não exceda a linha MAX e encha demais o cesto). Em seguida, deslize a frigideira de volta para o aparelho. Nunca use a frigideira sem a cesta de fritura dentro dela.



Cuidado: Não toque na frigideira quando a fritadeira estiver funcionando ou após o uso, pois fica muito quente. Use a alça.

4. Defina a temperatura e o tempo de cozedura adequados e o aparelho começará a funcionar.
5. Quando o temporizador tocar, a comida está pronta. Retire a frigideira e coloque-a em uma superfície resistente ao calor. Verifique se a comida está pronta. Caso contrário, basta retornar a frigideira e ajustar o cronômetro por mais alguns minutos.
6. Se a comida estiver pronta, puxe cuidadosamente a frigideira, pressione o botão de liberação do cesto e levante o cesto. Não vire a cesta de cabeça para baixo com a panela ainda presa, pois qualquer óleo coletado no fundo da panela vazará sobre os alimentos.
7. Esvazie o cesto de fritar em uma tigela ou em um prato. O aparelho pode ser utilizado novamente imediatamente.

#### Dicas:

- Adicione um pouco de óleo diretamente aos alimentos para obter um resultado crocante.
- Para otimizar os resultados de cozedura e evitar frituras irregulares, puxe a frigideira até a metade da cozedura e agite o conteúdo antes de retornar a panela. Não pressione o botão de liberação do cesto ao agitar.
- Se a fritadeira não for pré-aquecida, aumente o tempo de cozimento em três minutos.

## GUIA DE COZINHA

Nota: Estas sugestões de culinária devem ser usadas apenas como um guia. Os alimentos devem ser monitorados durante o cozimento.

Comida	Temporizador (Min)	Temperaturea(°C)
Salgadinhos	12-18	200
Camarão	10-15	180
Asas de frango	15-20	180
Peixe	8-15	200
Bife	6-12	180
Bolo	25-30	140

## SOLUÇÃO DE PROBLEMAS

Problema	Causa possível	Solução
Não funciona	O aparelho não está conectado	Insira totalmente o plugue na tomada
	O temporizador não está definido	Regule o temporizador para o tempo de cozimento desejado
Os alimentos são mal cozidos quando o tempo acaba	Muita comida na cesta	Retire alguns alimentos da cesta
	Definir temperatura não é alta o suficiente	Defina uma temperatura apropriada e frite novamente
	O tempo de cozimento é muito curto	Defina um tempo de cozimento adequado e frite novamente
O alimento não é frito uniformemente	O alimento precisa ser girado durante o cozimento	Durante o cozimento, retire a panela e agite-a para separar os itens sobrepostos antes de retomar a panela.
Comida frita não é crocante	O alimento precisa ser frito com um pouco de óleo	Aplique uma fina camada de óleo na superfície dos alimentos antes de fritar
Não é possível empurrar a panela suavemente para dentro do aparelho	O pote está cheio demais e muito pesado	Não encha demais a panela
	O cesto não está posicionado corretamente na panela	Pressione o cesto firmemente na panela
Fumo	Comida oleosa está sendo frita	Fumo é normal.
	A frigideira contém óleo da última utilização	Limpe a panela e o cesto após o uso



## LIMPEZA E MANUTENÇÃO

1. Antes de limpar, gire o timer para "0" , desconecte o aparelho e aguarde até que ele esfrie completamente.
2. Nunca mergulhe o aparelho em água ou qualquer outro líquido. Não é à prova de lava-louças.
3. Limpe a superfície da frigideira e do cesto de fritar com água quente, um pouco de detergente para a louça e uma esponja não abrasiva.

**NOTA:** Se algum resíduo estiver grudado no cesto ou no fundo da panela, encha a panela com água quente misturada com um pouco de detergente para a louça. Coloque o cesto na frigideira e deixe a panela e o molho de molho por cerca de 10 minutos.

4. Use um pano húmido para limpar a superfície da fritadeira. Nunca utilize produtos de limpeza agressivos ou abrasivos, esfregões ou palha de aço, pois podem danificar o aparelho

## ARMAZENAMENTO

- Desconecte o aparelho e deixe arrefecer completamente antes de guardar. Verifique se todas as peças estão limpas e secas. Guarde a fritadeira em local seco.
- Não coloque itens pesados sobre o aparelho, pois isso pode danificar a fritadeira.

## DISPOSIÇÃO



Como revendedor responsável, nos preocupamos com o meio ambiente.

Portanto, recomendamos que siga os procedimentos corretos de descarte do aparelho e de seus materiais de embalagem. Isso ajudará a conservar os recursos naturais e garantir que esses itens sejam reciclados de maneira a proteger a saúde e o meio ambiente.

Deve descartar o aparelho e sua embalagem de acordo com as leis e regulamentos locais.

Como este aparelho contém componentes eletrônicos, ele e seus acessórios devem ser descartados separadamente do lixo doméstico quando chegar ao fim de sua vida útil.

Entre em contato com a autoridade local para saber mais sobre suas opções de descarte e reciclagem.

O aparelho deve ser levado ao seu centro de reciclagem local. Alguns pontos de coleta aceitam aparelhos gratuitamente.

GARANTIA: 2 ANOS



SAMSPARTY SL  
CL CABAÑA 78, 45210 YUNCOS ,TOLEDO,ESPAÑA  
B45824786

---

**[HTTP://WWW.AIGOSTAR.COM](http://www.aigostar.com)**  
MADE IN P.R.C