



INSTRUCTION MANUAL

GROOMING KIT



MODEL **B30302AV4**

PLEASE READ THIS MANUAL CAREFULLY BEFORE OPERATING YOUR PRODUCT AND RETAIN THESE INSTRUCTIONS FOR FUTURE REFERENCE

CONTENTS

EN	-----	01-05
ES	-----	06-10
PL	-----	11-15
IT	-----	16-20
DE	-----	21-25
NL	-----	26-30
FR	-----	31-35
PT	-----	36-40
HU	-----	41-45

IMPORTANT SAFEGUARDS

WARNING: TO REDUCE THE RISK OF BURNS, ELECTRIC SHOCK, FIRE, OR INJURY TO PERSONS:

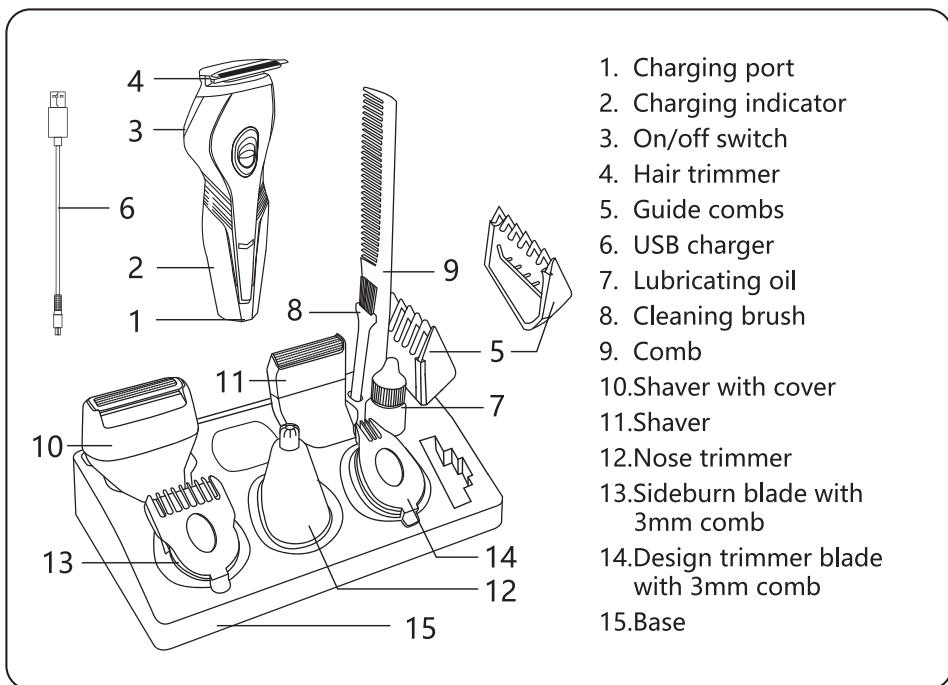
1. The appliance should never be left unattended when plugged into a socket.
2. Detach the handheld part of the appliance from the power cord before cleaning.
3. Connect all the attachments properly so they do not detach and fall.
4. The lubricating oil should be kept away from sources of fire and must not be eaten. If it is ingested or comes into contact with the eyes, immediately seek medical advice.
5. Keep the power plug and cord away from hot surfaces.
6. Never allow the power plug or cord to become wet.
7. Do not use the product if the power cord is damaged.
8. Charge, use and store the product at a temperature between 15°C and 35°C.
9. Always unplug the appliance from the power supply before cleaning.
10. Only use the parts supplied with the appliance, such as the power cord.
11. Keep this product out of the reach of children. Children should be supervised when around the appliance to ensure they do not play with it.

12. This appliance is not intended for use by persons (including children) with reduced physical, sensory or mental capabilities or lack of experience and knowledge unless they are supervised or have been instructed in the use of the appliance by a guardian.
13. Children should not be left to clean or maintain the appliance without supervision. If the power cord is damaged, it must be replaced with a specific replacement cord available from the manufacturer or its service agent.
14. Only charge the appliance using a 5V power supply.

SPECIFICATIONS

Product name	Grooming kit
Product model	MQ-2188 (B30302AV4)
Rated voltage	DC5V
Rated power	5W
Charging time	2.5 hours
Executive standard	EN60335-1 EN60335-2-8

PRODUCT OVERVIEW



OPERATING INSTRUCTIONS

CHARGING

Make sure the appliance is switched off. Connect the USB charging cable to the appliance and the adaptor and connect the adaptor to the power supply. The indicator will turn red when the appliance is charging and green when it is fully charged.

Note: Frequently using the appliance with the charging cable attached will shorten the battery life.

USE

Always comb your beard and hair before trimming.

3MM, 6MM AND 10MM GUIDE COMBS

The guide comb can be adjusted to give you different cutting lengths simply by sliding the comb to the desired setting. Slide the comb up for a longer length and down for a shorter length.

FITTING AND REMOVAL OF THE GUIDE COMB

Fitting: With the trimmer blade facing away from you, put the guide comb on top of the trimmer and then press it into place.

Removal: With the trimmer blade facing away from you, carefully push the guide comb away from the trimmer blade.

FITTING AND REMOVAL OF THE BLADE

Fitting: With the appliance facing you, align the blade with the head of the appliance and press it into place.

Removal: With the appliance facing you, press the bottom of the blade and push the top.

CLEANING, MAINTENANCE AND STORAGE

CLEANING PRECAUTIONS

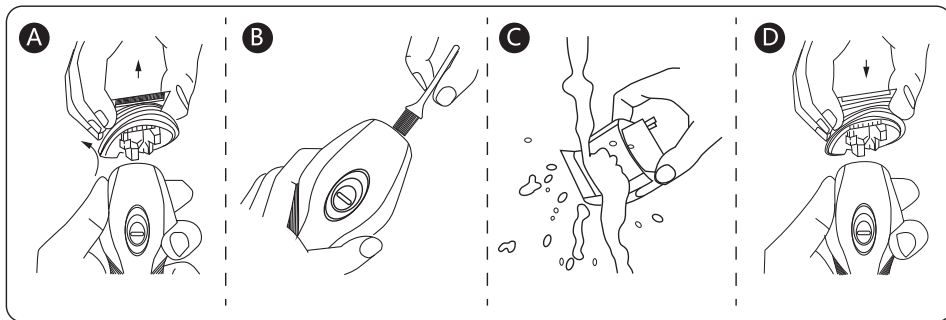
1. Only use the light-grade oil supplied or sewing machine oil on the appliance' s blades.
2. Do not use harsh or corrosive cleaning products on any part of the appliance.
3. Only rinse the trimmer blade under running water. Do not rinse the appliance or immerse it in water as this will damage it.

STORAGE

1. Store the appliance and USB power cable in a dry place no warmer than 60°C.
2. Do not wrap the charging cable around the appliance.

CLEANING

1. Ensure the appliance is switched off and unplugged before cleaning. Push the blade assembly and release it from the body of the appliance. (DIAGRAM A)
2. Gently tap the blade assembly on a flat surface to remove the trimmed hair and clean the assembly with the cleaning brush supplied. (DIAGRAM B)
3. Rinse the blade assembly under running water. (DIAGRAM C)
4. Make sure the blade assembly is dry before turning on the appliance. (DIAGRAM D)
5. Do not use the cleaning brush on the shaver cover as this may cause damage.



BLADE ASSEMBLY MAINTENANCE

- Regularly apply a drop of lubricating oil to the blade assembly.

DISPOSAL



As a responsible retailer, we care about the environment.

As such, we urge you to follow the correct disposal procedure for the appliance and packaging materials. This will help conserve natural resources and ensure that it is recycled in a manner that protects human health and the environment.

You must dispose of the appliance and its packaging according to local laws and regulations.

As this appliance contains electronic components, the appliance and its accessories must be disposed of separately from household waste when the appliance reaches the end of its life.

Contact your local authority to learn about disposal and recycling.

The appliance should be taken to your local collection point for recycling. Some collection points accept appliances free of charge.

WARRANTY: 2 YEARS

INSTRUCCIONES DE SEGURIDAD IMPORTANTES

ADVERTENCIA: PARA REDUCIR EL RIESGO DE QUEMADURAS, DESCARGAS ELÉCTRICAS, INCENDIOS O LESIONES A LAS PERSONAS, SIGA LAS SIGUIENTES INDICACIONES:

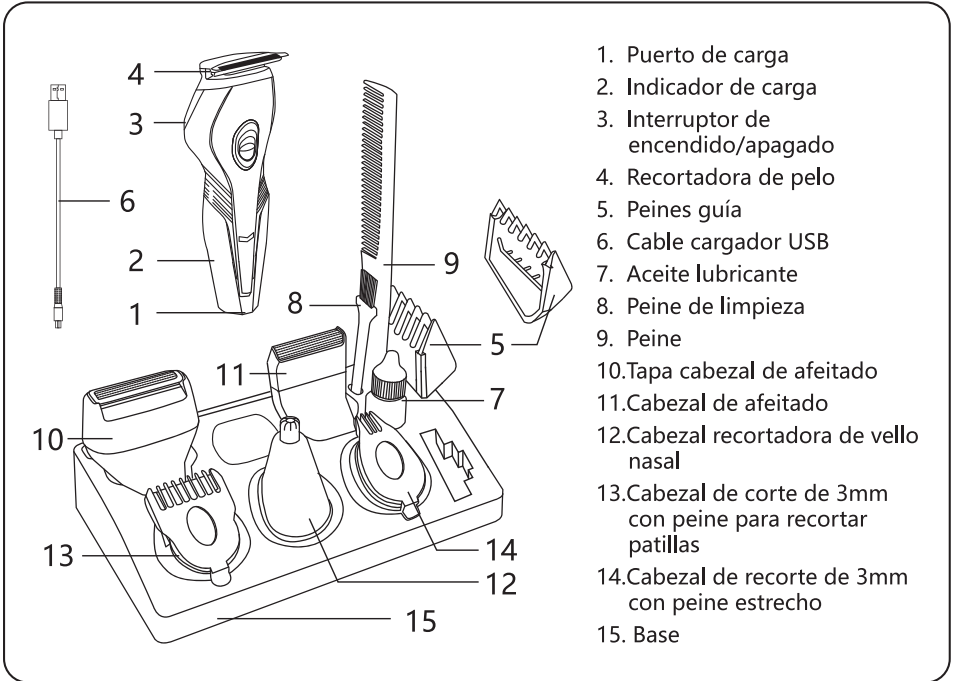
1. El aparato nunca debe dejarse desatendido cuando esté enchufado a una toma de corriente.
2. Desconecte la parte manual del aparato del cable de alimentación antes de limpiarlo.
3. Conecte correctamente todos los accesorios para evitar que se desprendan y se caigan.
4. El aceite lubricante debe mantenerse alejado de fuentes de calor y no debe ingerirse. Si se ingiere o entra en contacto con los ojos, acuda inmediatamente al médico.
5. Mantenga el enchufe y el cable de alimentación alejados de superficies calientes.
6. Nunca permita que el enchufe o el cable se mojen.
7. No utilice el producto si el cable de alimentación está dañado.
8. Cargue, utilice y almacene el producto a una temperatura entre 15 °C y 35 °C.
9. Desenchufe siempre el aparato de la red eléctrica antes de limpiarlo.
10. Utilice únicamente las piezas suministradas con el aparato, como el cable de alimentación.

11. Mantenga este producto fuera del alcance de los niños. Los niños deben estar supervisados cuando estén cerca del aparato para impedir que jueguen con él.
12. Este aparato no está destinado para que lo utilicen personas (incluidos niños) con capacidades físicas, sensoriales o mentales reducidas o con falta de experiencia y conocimientos, a menos que estén supervisados o que se les haya instruido sobre el uso del aparato.
13. No deje que los niños limpien o realicen el mantenimiento del aparato sin supervisión. Si el cable de alimentación está dañado, debe ser sustituido por un cable de repuesto específico por el fabricante o por su agente de servicio.
14. Cargue el aparato solo con una fuente de alimentación de 5 V.

ESPECIFICACIONES

Nombre del product	Kit de afeitado
Modelo del product	MQ-2188 (B30302AV4)
Tensión nominal	CC 5 V
Potencia nominal	5 W
Tiempo de carga	2,5 horas
Norma de ejecución	EN60335-1 EN60335-2-8

VISTA GENERAL DEL PRODUCTO



INSTRUCCIONES DE FUNCIONAMIENTO

CARGA

Asegúrese de que el aparato esté apagado. Conecte el cable de carga USB al aparato y al adaptador, y conecte el adaptador (base) a la red eléctrica. El indicador se pondrá rojo cuando el aparato se esté cargando y verde cuando esté completamente cargado.

Nota: El uso frecuente del aparato con el cable de carga conectado podría acortar la duración de la batería.

USO

Peine siempre la barba y el pelo antes de recortarlos.

PEINES GUÍA DE 3 MM, 6 MM Y 10 MM

El peine guía puede ajustarse para conseguir longitudes de corte diferentes simplemente al deslizar el peine hasta el ajuste deseado. Deslice el peine hacia arriba para una longitud mayor o hacia abajo para una longitud menor.

MONTAR Y DESMONTAR EL PEINE GUÍA

Montar: Con la cuchilla de la recortadora colocada en dirección contraria a usted, coloque el peine guía en la parte superior de la recortadora y luego presione para que quede en su lugar.

Desmontar: Con la cuchilla de la recortadora colocada de espaldas a usted, empuje con cuidado el peine guía para separarlo de la cuchilla de la recortadora.

MONTAR Y DESMONTAR LA CUCHILLA

Montar: Con el aparato de cara a usted, alinee la hoja con la cabeza del aparato y presione para que encaje.

Desmontar: Con el aparato mirando hacia usted, presione la parte inferior de la cuchilla y empuje la parte superior.

LIMPIEZA, MANTENIMIENTO Y ALMACENAMIENTO

PRECAUCIONES DE LIMPIEZA

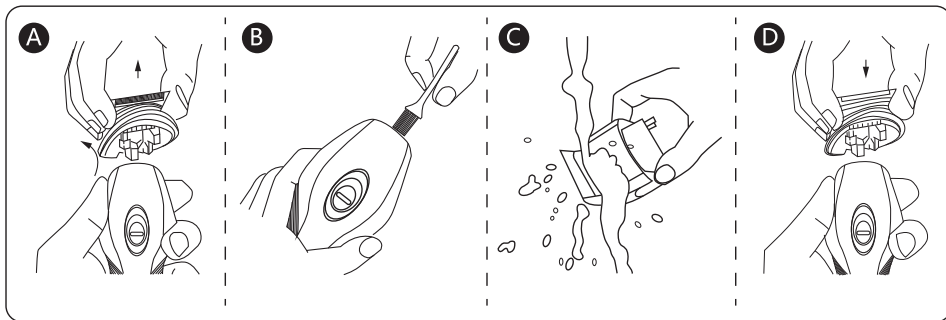
- 1.Utilice únicamente el aceite suministrado o aceite para máquinas de coser en las cuchillas del aparato.
- 2.No utilice productos de limpieza fuertes o corrosivos en ninguna parte del aparato.
- 3.Aclare la cuchilla de la recortadora solo con agua corriente. No enjuague el aparato ni lo sumerja en agua, ya que podría dañarlo.

ALMACENAMIENTO

- 1.Guarde el aparato y el cable de alimentación USB en un lugar seco y como mucho a 60 °C.
- 2.No enrolle el cable de carga alrededor del aparato.

LIMPIEZA

- 1.Asegúrese de que el aparato esté apagado y desenchufado antes de limpiarlo. Empuje las cuchillas y desmóntelas del cuerpo del aparato. (DIAGRAMA A)
- 2.Golpee suavemente las cuchillas sobre una superficie plana para eliminar el pelo recortado y límpielas con el cepillo de limpieza suministrado. (DIAGRAMA B)
- 3.Enjuague el conjunto de cuchillas bajo el grifo. (DIAGRAMA C)
- 4.Asegúrese de que el conjunto de cuchillas esté seco antes de encender el aparato. (DIAGRAMA D)
- 5.No utilice el cepillo de limpieza en la cubierta de la afeitadora, ya que podría causar daños.



MANTENIMIENTO DE LAS CUCHILLAS

- Aplique regularmente una gota de aceite lubricante a las cuchillas.

ELIMINACIÓN



Como minorista responsable, nos preocupamos por el medio ambiente.

Por ello, le instamos a que siga el procedimiento correcto de eliminación del aparato y de los materiales de embalaje. Esto ayudará a conservar los recursos naturales y garantizará que se recicle de forma que se proteja la salud humana y el medio ambiente.

Debe desechar el aparato y su embalaje de acuerdo con las leyes y reglamentos locales.

Como este aparato contiene componentes electrónicos, el producto y sus accesorios deben eliminarse por separado de los residuos domésticos cuando el este llegue al final de su vida útil.

Póngase en contacto con las autoridades locales para informarse sobre la eliminación y el reciclaje.

El aparato debe llevarse al punto de recogida local para su reciclaje. Algunos puntos de recogida aceptan los aparatos de forma gratuita.

Garantía: Tres años cuyo origen de defecto sea de fabricación.

ŚRODKI OSTROŻNOŚCI

OSTRZEŻENIE: ABY ZMNIEJSZYĆ RYZYKO OPARZEŃ, PORĄŻENIA PRĄDEM, POŻARU LUB OBRAŻEŃ OSÓB:

1. Urządzenie nigdy nie powinno być pozostawione bez nadzoru, gdy jest podłączone do gniazdka.
2. Przed czyszczeniem odłącz uchwyt urządzenia od przewodu zasilającego.
3. Podłącz wszystkie części prawidłowo, aby nie odczepiły się i nie spadły.
4. Olej do konserwacji należy trzymać z dala od źródeł ognia i nie wolno go spożywać. W przypadku połknięcia lub kontaktu z oczami natychmiast zasięgnąć porady lekarza.
5. Wtyczkę i przewód zasilający należy trzymać z dala od gorących powierzchni.
6. Nigdy nie dopuszczać do zamoczenia wtyczki lub przewodu zasilającego.
7. Nie należy używać produktu, jeśli przewód zasilający jest uszkodzony.
8. Ładować, używać i przechowywać produkt w temperaturze od 15°C do 35°C.
9. Przed czyszczeniem należy zawsze odłączyć urządzenie od zasilania.
10. Należy używać wyłącznie części dostarczonych z urządzeniem, takich jak przewód zasilający.
11. Przechowuj ten produkt w miejscu niedostępnym dla dzieci. Dzieci powinny być nadzorowane w

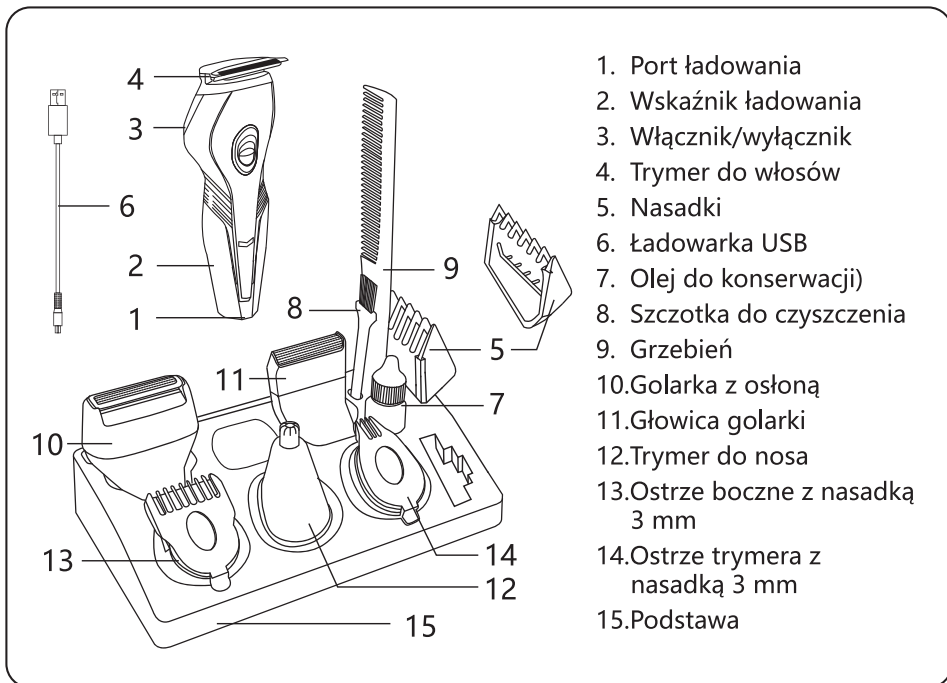
poblizu urzadzzenia, aby miec pewnosc, ze nie beda sie nim bawic.

12. To urzadzzenie nie jest przeznaczone do uzytku przez osoby (w tym dzieci) o ograniczonych zdolnosciami fizycznych, sensorycznych lub umyslowych, lub braku doswiadczenia i wiedzy, chyba ze sa one nadzorowane lub zostaly poinstruowane w zakresie uzytkowania urzadzzenia przez opiekuna.
13. Dzieci nie powinny byc pozostawiane do czyszczenia lub konserwacji urzadzzenia bez nadzoru. Jeeli przewod zasilajacy jest uszkodzony, nalezy go wymienic na specjalny przewod zastepczy dostepny u producenta lub jego przedstawiciela serwisowego.
14. Urzadzzenie nalezy ladowac wylacznie przy uzyciu zasilacza 5V.

SPECYFIKACJA

Nazwa produktu	Zestaw do strzyzenia
Model produktu	MQ-2188 (B30302AV4)
Napięcie znamionowe	DC 5V
Moc znamionowa	5W
Czas ładowania	2,5 godz.
Standard wykonawczy (Norma wykonawcza)	EN60335-1 EN60335-2-8

OPIS PRODUKTU



INSTRUKCJA OBSŁUGI

ŁADOWANIE

Upewnij się, że urządzenie jest wyłączone. Podłącz kabel ładujący USB do urządzenia i adaptera, a następnie podłącz adapter do źródła zasilania. Wskaźnik zmienia kolor na czerwony, gdy urządzenie będzie się ładować i na zielony, gdy będzie w pełni naładowane.

Uwaga: Częste używanie urządzenia z podłączonym kablem do ładowania skróci żywotność baterii.

UŻYTKOWANIE

Zawsze przed przycinaniem należy rozczesać brodę i włosy.

NASADKI 3MM, 6MM I 10MM

Nasadkę można regulować, aby uzyskać różne długości cięcia, po prostu przesuwając go dożądanego ustawienia. Przesuń nasadkę w górę, aby uzyskać większą długość, a w dół, aby uzyskać mniejszą długość.

MONTAŻ I DEMONTAŻ NASADKI

Montaż: trzymając ostrze trymera skierowane do siebie, umieść nasadkę na górze trymera, a następnie wciśnij go na swoje miejsce.

Demontaż: trzymając ostrze trymera skierowane do siebie, ostrożnie odsuń nasadkę od ostrza trymera.

MONTAŻ I DEMONTAŻ OSTRZA

Montaż: trzymając urządzenie zwrócone do siebie, wyrównaj ostrze z głowicą urządzenia i wciśnij je na miejsce.

Wymywanie: trzymając urządzenie zwrócone do siebie, naciśnij dolną część ostrza i naciśnij górną.

CZYSZCZENIE, KONSERWACJA I PRZECHOWYWANIE

ŚRODKI OSTROŻNOŚCI PRZY CZYSZCZENIU

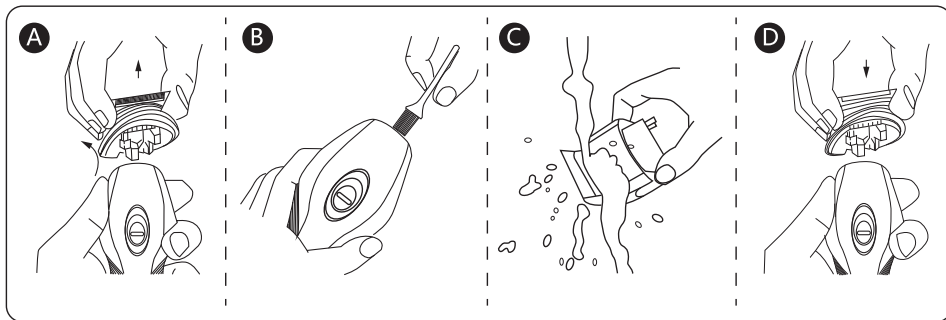
1. Na ostrzach urządzenia należy stosować wyłącznie dostarczony olej lekkiego gatunku lub olej do maszyn do szycia.
2. Nie należy używać ostrych lub żrących środków czyszczących na żadnej części urządzenia.
3. Ostrze trymera należy płukać tylko pod bieżącą wodą. Nie należy płukać całego urządzenia ani zanurzać go w wodzie, ponieważ spowoduje to jego uszkodzenie.

PRZECHOWYWANIE

1. Urządzenie i kabel zasilający USB należy przechowywać w suchym miejscu, nie cieplejszym niż 60°C.
2. Nie należy owijać kabla do ładowania wokół urządzenia.

CZYSZCZENIE

1. Przed czyszczeniem upewnij się, że urządzenie jest wyłączone i odłączone od zasilania. Popchnij ostrze i uwolnij je z korpusu urządzenia. (DIAGRAM A)
2. Delikatnie postukaj ostrzem o płaską powierzchnię, aby usunąć przycięte włosy i wyczyść cały zespół za pomocą dołączonej szczotki do czyszczenia. (DIAGRAM B)
3. Opłucz zespół ostrzy pod bieżącą wodą. (DIAGRAM C)
4. Przed włączeniem urządzenia upewnij się, że ostrze jest suche. (DIAGRAM D)
5. Nie należy używać szczotki do czyszczenia na obudowie golarki, ponieważ może to spowodować jej uszkodzenie.



KONSERWACJA OSTRZY

- Regularnie nanosić kroplę oleju smarującego na ostrza.

UTYLIZACJA



Jako odpowiedzialny sprzedawca detaliczny dbamy o środowisko. W związku z tym zachęcamy do przestrzegania prawidłowej procedury utylizacji urządzenia i materiałów opakowaniowych. Pomoże to zachować zasoby naturalne i zapewni recykling w sposób chroniący zdrowie ludzi i środowisko.

Urządzenie i jego opakowanie należy utylizować zgodnie z lokalnymi przepisami.

Ponieważ urządzenie zawiera komponenty elektroniczne, po zakończeniu eksploatacji urządzenie i jego akcesoria muszą być utylizowane oddzielnie od odpadów domowych.

Skontaktuj się z władzami lokalnymi, aby dowiedzieć się o utylizacji i recyklingu.

Urządzenie należy oddać do lokalnego punktu zbiórki w celu recyklingu. Niektóre punkty zbiórki przyjmują urządzenia bezpłatnie.

GWARANCJA: DWA LATA

IMPORTANTI MISURE DI SICUREZZA = ATTENZIONE: PER RIDURRE IL RISCHIO DI USTIONI, SCOSSE ELETTRICHE, INCENDI O LESIONI ALLE PERSONE:

1. L'apparecchio non deve mai essere lasciato incustodito quando è collegato a una presa di corrente.
2. Rimuovere la parte portatile dell'apparecchio dal cavo di alimentazione prima della pulizia.
3. Collegare correttamente tutti gli accessori in modo che non si stacchino e non cadano.
4. L'olio lubrificante deve essere tenuto lontano da fonti di fuoco e non deve essere ingerito. In caso di ingestione o contatto con gli occhi, consultare immediatamente un medico.
5. Tenere la spina di alimentazione e il cavo lontano da superfici calde.
6. Non bagnare mai la spina o il cavo di alimentazione.
7. Non utilizzare il prodotto se il cavo di alimentazione è danneggiato.
8. Caricare, utilizzare e conservare il prodotto a una temperatura compresa tra 15 °C e 35 °C.
9. Scollegare sempre l'apparecchio dalla rete elettrica prima di pulirlo.
10. Utilizzare solo gli accessori forniti con l'apparecchio, come il cavo di alimentazione.
11. Tenere questo prodotto fuori dalla portata dei

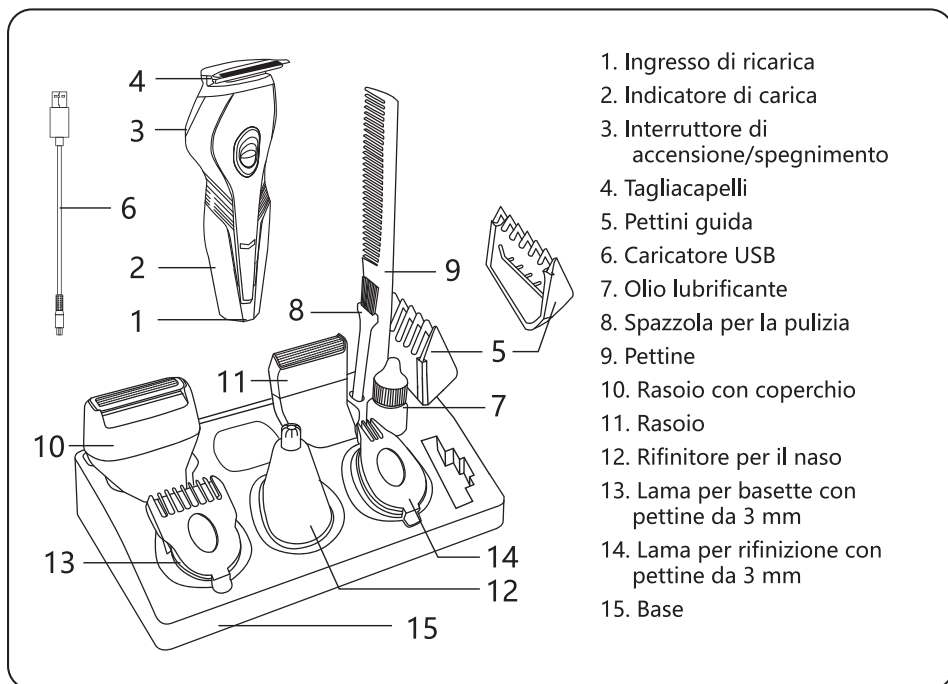
bambini. I bambini devono essere sorvegliati quando si trovano intorno all'apparecchio per assicurarsi che non giochino con esso.

12. Questo apparecchio non è destinato all'uso da parte di persone (compresi i bambini) con ridotte capacità fisiche, sensoriali o mentali o prive di esperienza e conoscenza a meno che non siano supervisionate o siano state istruite sull'uso dell'apparecchio.
13. Non lasciare che i bambini puliscano o effettuino la manutenzione dell'apparecchio senza supervisione. Se il cavo di alimentazione è danneggiato, deve essere sostituito con un cavo sostitutivo specifico disponibile presso il produttore o il suo agente di servizio.
14. Caricare l'apparecchio utilizzando solo un'alimentazione a 5V.

SPECIFICHE TECNICHE

Nome del prodotto	Set tagliacapelli multifunzione 6 in1
Modello del prodotto	MQ-2188 (B30302AV4)
Tensione nominale	DC5V
Potenza nominale (Wattaggio)	5W
Durata della carica	2.5 ore
Standard esecutivo	EN60335-1 EN60335-2-8

PANORAMICA DEL PRODOTTO



ISTRUZIONI PER L' USO

CARICA

Assicurarsi che l'apparecchio sia spento. Collegare il cavo di ricarica USB all'apparecchio e all'adattatore e collegare l'adattatore all'alimentazione. L'indicatore diventa rosso quando l'apparecchio è in carica e verde quando è completamente carico.

Nota: l'uso frequente dell'apparecchio con il cavo di ricarica collegato riduce la durata della batteria.

USO

Pettinare sempre barba e capelli prima di rifinire.

PETTINI GUIDA DA 3 MM, 6 MM E 10 MM

Il pettine guida può essere regolato per darti diverse lunghezze di taglio semplicemente facendo scorrere il pettine sull'impostazione desiderata. Far scorrere il pettine verso l'alto per una lunghezza maggiore e verso il basso per una lunghezza inferiore.

MONTAGGIO E SMONTAGGIO DEL PETTINE GUIDA

Montaggio: con la lama del rifinitore rivolta verso di sé, mettere il pettine guida sopra il rifinitore e poi premerlo in posizione.

Rimozione: con la lama del rifinitore rivolta lontano da sé, spingere con cautela il pettine guida lontano dalla lama del rifinitore.

MONTAGGIO E SMONTAGGIO DELLA LAMA

Montaggio: con l'apparecchio rivolto verso di sé, allineare la lama con la testa dell'apparecchio e premerla in posizione.

Rimozione: con l'apparecchio rivolto verso di sé, premere la parte inferiore della lama e spingere la parte superiore.

PULIZIA, MANUTENZIONE E CONSERVAZIONE

PRECAUZIONI PER LA PULIZIA

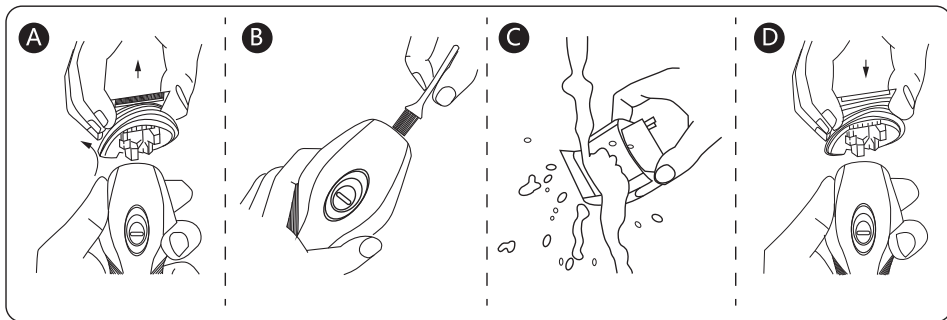
- 1.Utilizzare solo l'olio fornito con l' apparecchio o l'olio per macchine da cucire sulle lame dell'apparecchio.
- 2.Non utilizzare prodotti per la pulizia aggressivi o corrosivi su nessuna parte dell'apparecchio.
- 3.Sciacquare solo la lama del rifinitore sotto l'acqua corrente.
Non risciacquare l' intero apparecchio o immergerlo in acqua per evitare danneggiamenti.

CONSERVAZIONE

- 1.Conservare l'apparecchio e il cavo di alimentazione USB in un luogo asciutto a una temperatura non superiore a 60 °C.
- 2.Non avvolgere il cavo di ricarica attorno all'apparecchio.

PULIZIA

- 1.Assicurarsi che l'apparecchio sia spento e scollegato prima di pulirlo.
Spingere il supporto lame per sganciarlo dal corpo dell'apparecchio.
(SCHEMA A)
- 2.Battere delicatamente le lame su una superficie piana per rimuovere i capelli tagliati e pulire con la spazzola per la pulizia in dotazione.
(SCHEMA B)
- 3.Sciacquare le lame sotto l'acqua corrente. (SCHEMA C)
- 4.Assicurarsi che le lame siano asciutte prima di accendere l'apparecchio.
(SCHEMA D)
- 5.Non utilizzare la spazzola per la pulizia sul coperchio del rasoio per evitare di causare danni.



MANUTENZIONE DELLE LAME

- Applicare regolarmente una goccia di olio lubrificante sulle lame.

SMALTIMENTO



In qualità di rivenditori responsabili, abbiamo a cuore l'ambiente. Pertanto, ti invitiamo a seguire la corretta procedura di smaltimento dell'apparecchio e dei materiali di imballaggio. Ciò contribuirà a preservare le risorse naturali e garantire che siano riciclate in modo da proteggere la salute umana e l'ambiente.

È necessario smaltire l'apparecchio e il relativo imballaggio secondo le leggi e le normative locali.

Poiché questo apparecchio contiene componenti elettronici, l'apparecchio e i suoi accessori devono essere smaltiti separatamente dai rifiuti domestici quando l'apparecchio raggiunge il termine della sua vita utile.

Contattare l'autorità locale per informazioni sullo smaltimento e il riciclaggio.

L'apparecchio deve essere portato al punto di raccolta locale per il riciclaggio. Alcuni punti di raccolta accettano elettrodomestici gratuitamente.

GARANZIA: 2 ANNI

WICHTIGE SCHUTZKLAUSELN

WARNUNG: UM DIE GEFAHR VON VERBRENNUNGEN, STROMSCHLÄGEN, FEUER ODER VERLETZUNGEN VON PERSONEN ZU VERRINGERN:

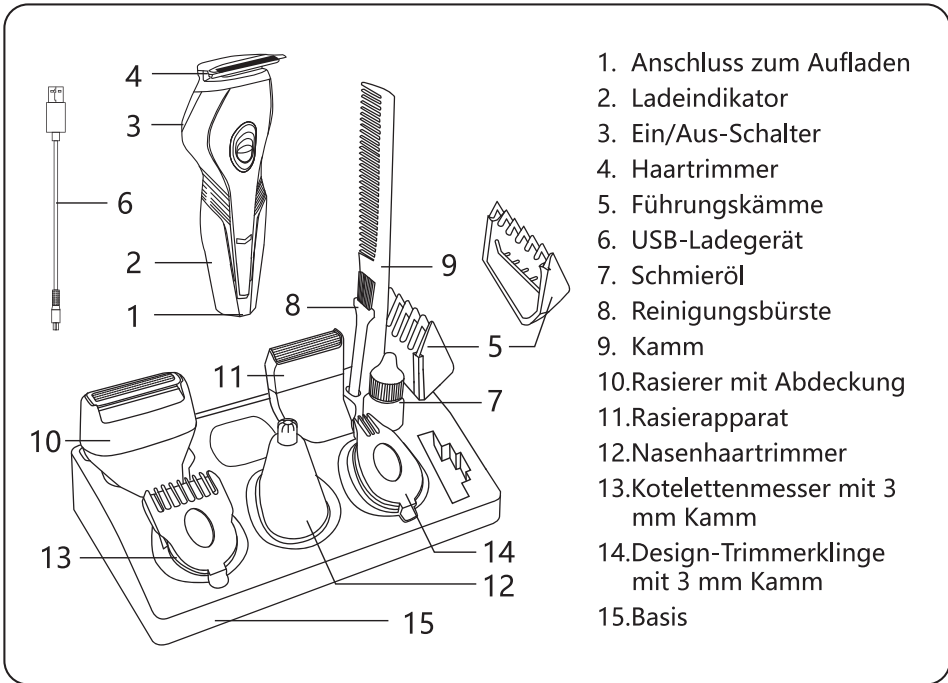
1. Lassen Sie das Gerät niemals unbeaufsichtigt, wenn es an eine Steckdose angeschlossen ist.
2. Trennen Sie das Handgerät vor der Reinigung vom Netzkabel.
3. Verbinden Sie alle Anbauteile ordnungsgemäß, damit sie sich nicht lösen und herunterfallen können.
4. Das Schmieröl sollte von Feuerquellen ferngehalten werden und darf nicht gegessen werden. Wenn es verschluckt wird oder mit den Augen in Berührung kommt, ist sofort ein Arzt aufzusuchen.
5. Halten Sie den Netzstecker und das Kabel von heißen Oberflächen fern.
6. Achten Sie darauf, dass der Netzstecker oder das Kabel nicht nass werden.
7. Verwenden Sie das Gerät nicht, wenn das Netzkabel beschädigt ist.
8. Laden Sie das Produkt auf, verwenden und lagern Sie es bei einer Temperatur zwischen 15°C und 35°C.
9. Trennen Sie das Gerät vor der Reinigung immer vom Stromnetz.
10. Verwenden Sie nur die mit dem Gerät gelieferten Teile, z. B. das Netzkabel.

11. Bewahren Sie dieses Produkt außerhalb der Reichweite von Kindern auf. Kinder sollten beaufsichtigt werden, wenn sie sich in der Nähe des Geräts aufhalten, um sicherzustellen, dass sie nicht mit dem Gerät spielen.
12. Dieses Gerät ist nicht dafür bestimmt, durch Personen (einschließlich Kinder) mit eingeschränkten physischen, sensorischen oder geistigen Fähigkeiten oder mangels Erfahrung und mangels Wissen benutzt zu werden, es sei denn, sie werden durch eine Aufsichtsperson beaufsichtigt oder erhalten von ihr eine Einweisung in die Benutzung des Geräts.
13. Lassen Sie Kinder das Gerät nicht unbeaufsichtigt reinigen oder warten. Wenn das Netzkabel beschädigt ist, muss es durch ein spezielles Ersatzkabel ersetzt werden, das beim Hersteller oder seinem Kundendienst erhältlich ist.
14. Laden Sie das Gerät nur mit einem 5-V-Netzteil auf.

SPEZIFIKATIONEN

Name des Produkts	Pflegeset
Modell des Produkts	MQ-2188 (B30302AV4)
Nennspannung	DC 5 V
Nennleistung	5 W
Aufladezeit	2,5 Stunden
Hoher Standard	EN60335-1 EN60335-2-8

PRODUKTÜBERSICHT



1. Anschluss zum Aufladen
2. Ladeindikator
3. Ein/Aus-Schalter
4. Haartrimmer
5. Führungskämme
6. USB-Ladegerät
7. Schmieröl
8. Reinigungsbürste
9. Kamm
10. Rasierer mit Abdeckung
11. Rasierapparat
12. Nasenhaartrimmer
13. Kotelettenmesser mit 3 mm Kamm
14. Design-Trimmerklinge mit 3 mm Kamm
15. Basis

BETRIEBSANLEITUNG

AUFLADEN

Vergewissern Sie sich, dass das Gerät ausgeschaltet ist. Schließen Sie das USB-Ladekabel an das Gerät und den Adapter an und verbinden Sie den Adapter mit dem Stromnetz. Die Anzeige leuchtet rot, wenn das Gerät geladen wird, und grün, wenn es vollständig geladen ist.

Hinweis: Wenn Sie das Gerät häufig mit angeschlossenem Ladekabel verwenden, verkürzt sich die Lebensdauer der Batterie.

VERWENDUNG

Kämmen Sie Ihren Bart und Ihr Haar immer vor dem Trimmen.

3 MM, 6 MM UND 10 MM FÜHRUNGSKÄMME

Der Führungskamm kann auf verschiedene Schnittlängen eingestellt werden, indem man den Kamm einfach auf die gewünschte Einstellung schiebt. Schieben Sie den Kamm nach oben für eine längere Länge und nach unten für eine kürzere Länge.

MONTAGE UND DEMONTAGE DES LEITKAMMS

Einsetzen: Setzen Sie den Führungskamm auf den Trimmer, wobei das Trimmerblatt von Ihnen weg zeigt, und drücken Sie ihn fest.

Herausnehmen: Drücken Sie den Führungskamm vorsichtig vom Trimmerblatt weg, wobei das Trimmerblatt von Ihnen weg zeigt.

MONTAGE UND DEMONTAGE DER KLINGE

Einsetzen: Richten Sie die Klinge mit Blick auf das Gerät auf den Kopf des Geräts aus und drücken Sie sie in die richtige Position.

Herausnehmen: Drücken Sie mit Blick auf das Gerät auf die Unterseite der Klinge und drücken Sie die Oberseite.

REINIGUNG, WARTUNG UND LAGERUNG

VORSICHTSMAßNAHMEN BEI DER REINIGUNG

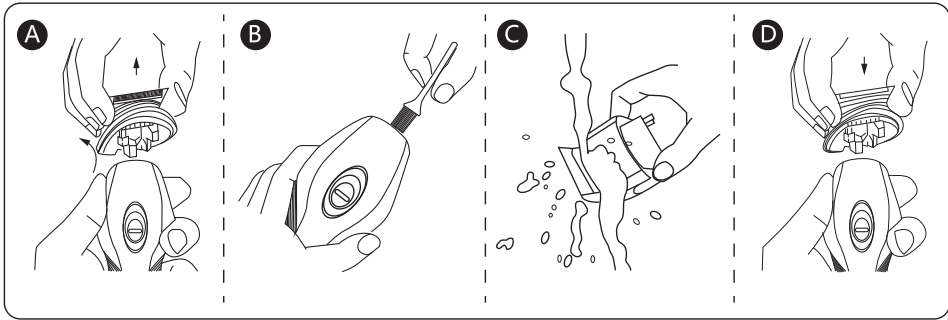
1. Verwenden Sie nur das mitgelieferte Leichtöl oder Nähmaschinenöl für die Klingen des Geräts.
2. Verwenden Sie keine scharfen oder ätzenden Reinigungsmittel für Teile des Geräts.
3. Spülen Sie das Trimmerblatt nur unter fließendem Wasser ab. Spülen Sie das Gerät nicht ab und tauchen Sie es nicht in Wasser, da es sonst beschädigt wird.

LAGERUNG

1. Bewahren Sie das Gerät und das USB-Netzkabel an einem trockenen Ort auf, der nicht wärmer als 60°C ist.
2. Wickeln Sie das Ladekabel nicht um das Gerät.

REINIGUNG

1. Vergewissern Sie sich, dass das Gerät vor der Reinigung ausgeschaltet und vom Stromnetz getrennt ist. Drücken Sie die Messereinheit und lösen Sie sie vom Gerätegehäuse. (ABBILDUNG A)
2. Klopfen Sie die Messereinheit vorsichtig auf eine flache Oberfläche, um die abgeschnittenen Haare zu entfernen, und reinigen Sie die Einheit mit der mitgelieferten Reinigungsbürste. (ABBILDUNG B)
3. Spülen Sie die Messereinheit unter fließendem Wasser ab. (ABBILDUNG C)
4. Vergewissern Sie sich, dass die Messereinheit trocken ist, bevor Sie das Gerät einschalten. (DIAGRAMM D)
5. Verwenden Sie die Reinigungsbürste nicht auf der Abdeckung des Rasierers, da dies zu Schäden führen kann.



WARTUNG DER KLINGENGRUPPE

- Geben Sie regelmäßig einen Tropfen Schmieröl auf die Messereinheit.

ENTSORGUNG



Als verantwortungsbewusster Einzelhändler kümmern wir uns um die Umwelt.

Wir bitten Sie daher dringend, das Gerät und das Verpackungsmaterial ordnungsgemäß zu entsorgen. Dies trägt zur Schonung der natürlichen Ressourcen bei und gewährleistet, dass das Gerät auf eine Weise recycelt wird, die die menschliche Gesundheit und die Umwelt schützt.

Sie müssen das Gerät und seine Verpackung entsprechend den örtlichen Gesetzen und Vorschriften entsorgen.

Da dieses Gerät elektronische Bauteile enthält, müssen das Gerät und sein Zubehör am Ende der Lebensdauer des Geräts getrennt vom Hausmüll entsorgt werden.

Wenden Sie sich an Ihre örtliche Behörde, um sich über Entsorgung und Recycling zu informieren.

Bringen Sie das Gerät zum Recycling zu Ihrer örtlichen Sammelstelle. Einige Sammelstellen nehmen die Geräte kostenlos an.

GEWÄHRLEISTUNG: 2 JAHRE

BELANGRIJKE VOORZORGSMAATREGELEN

WAARSCHUWING: OM HET RISICO OP BRANDWONDEN, ELEKTRISCHE SCHOKKEN, BRAND OF LETSEL BIJ PERSONEN TE VERMINDEREN:

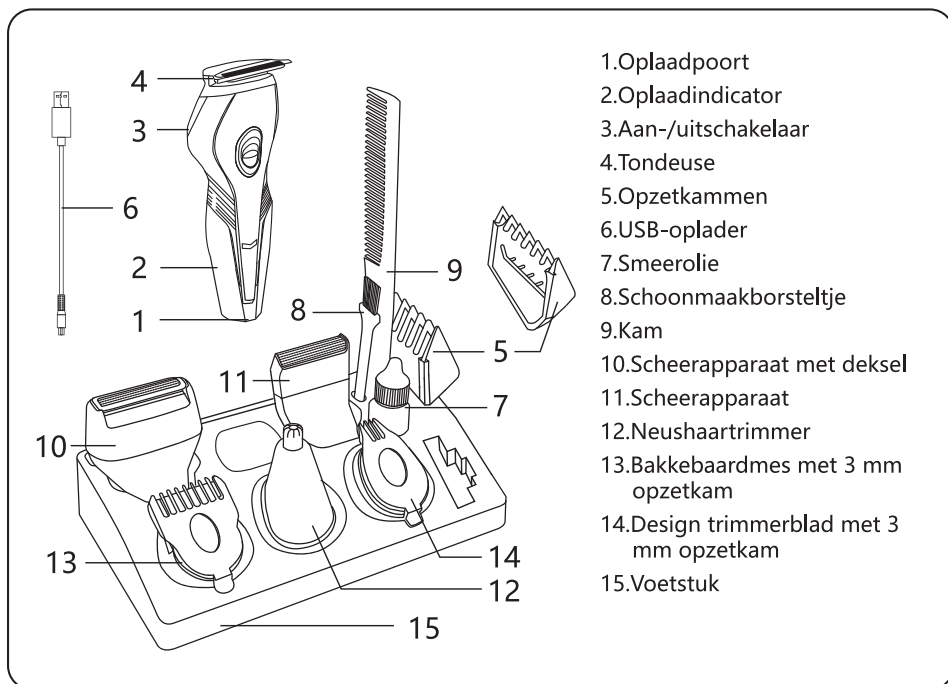
1. Laat het apparaat nooit onbeheerd achter wanneer het is aangesloten op een stopcontact.
2. Maak het handbediende deel van het apparaat los van het netsnoer voordat u het schoonmaakt.
3. Sluit alle hulpstukken goed aan, zodat ze niet loskomen en vallen.
4. De smeerolie moet uit de buurt van vuurbronnen worden gehouden en mag niet worden gegeten. Raadpleeg onmiddellijk een arts, indien de olie wordt ingenomen of in contact komt met de ogen.
5. Houd de stekker en het snoer uit de buurt van hete oppervlakken.
6. Laat de stekker of het snoer nooit nat worden.
7. Gebruik het product niet als het netsnoer beschadigd is.
8. Laad, gebruik en bewaar het product bij een temperatuur tussen 15°C en 35°C.
9. Trek altijd de stekker uit het stopcontact voordat u het apparaat schoonmaakt.
10. Gebruik alleen de onderdelen die bij het apparaat zijn geleverd, zoals het netsnoer.

11. Houd het product buiten het bereik van kinderen. Houd toezicht op kinderen die in de buurt van het apparaat zijn om ervoor te zorgen dat ze er niet mee gaan spelen.
12. Dit apparaat is niet bedoeld voor gebruik door personen (inclusief kinderen) met verminderde lichamelijke, zintuiglijke of geestelijke vermogens of gebrek aan ervaring en kennis, tenzij ze onder toezicht staan of geïnstrueerd zijn over het gebruik van het apparaat door een voogd.
13. Kinderen mogen het apparaat niet zonder toezicht laten reinigen of onderhouden. Als het netsnoer beschadigd is, moet het worden vervangen door een specifiek vervangend snoer dat verkrijgbaar is bij de fabrikant of zijn onderhoudsmonteur.
14. Laad het apparaat alleen op met behulp van een 5V-voeding.

SPECIFICATIES

Productnaam	Tondeuseset
Productmodel	MQ-2188 (B30302AV4)
Nominale spanning	DC5V
Nominaal vermogen	5W
Oplaadtijd	2,5 uur
Uitvoerende norm	EN60335-1 EN60335-2-8

PRODUCTOVERZICHT



BEDIENINGSINSTRUCTIES

OPLADEN

Zorg ervoor dat de box is uitgeschakeld. Sluit de USB-oplaadkabel aan op het apparaat en de adapter en sluit de adapter aan op de voeding. De indicator wordt rood wanneer het apparaat wordt opgeladen en groen wanneer het volledig is opgeladen.

Opmerking: Als u het apparaat vaak gebruikt met de oplaadkabel aangesloten, verkort u de levensduur van de batterij.

GEBRUIK

Kam altijd uw baard en haar voordat u gaat trimmen.

3 MM, 6 MM EN 10 MM OPZETKAMMEN

De opzetkam kan worden aangepast om u verschillende snijlengtes te geven door de kam eenvoudig naar de gewenste instelling te schuiven. Schuif de kam naar boven voor een langere lengte en naar beneden voor een kortere lengte.

MONTAGE EN VERWIJDERING VAN DE OPZETKAM

Montage: met het tondeusemes van u af gericht, plaatst u de opzetkam bovenop de tondeuse en drukt u deze op zijn plaats.

Verwijdering: Duw de opzetkam voorzichtig weg van het tondeusemes met het tondeusemes van u af gericht.

MONTAGE EN VERWIJDERING VAN HET BLAD

Montage: met het apparaat naar u toe gericht, lijnt u het mes uit met de kop van het apparaat en drukt u het op zijn plaats.

Verwijdering: met het apparaat naar u toe, drukt u op de onderkant van het mes en duwt u naar boven.

REINIGING, ONDERHOUD EN OPSLAG

VOORZORGSMAATREGELEN BIJ HET SCHOONMAKEN

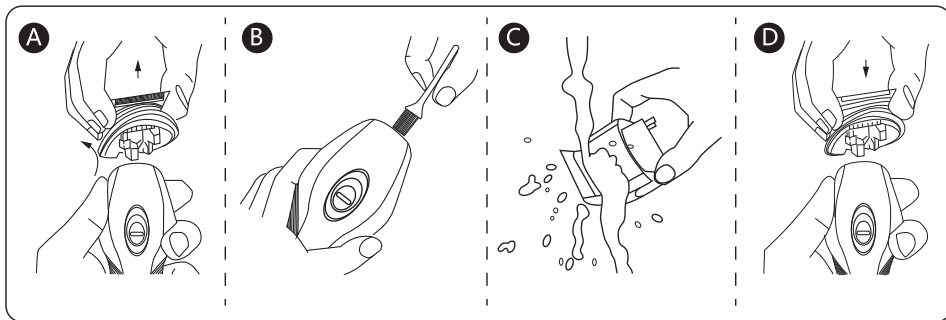
1. Gebruik alleen de bijgeleverde lichte olie of naaimachineolie op de messen van het apparaat.
2. Gebruik geen agressieve of corrosieve schoonmaakmiddelen op enig onderdeel van het apparaat.
3. Spoel het tondeusemes alleen af onder stromend water. Spoel het apparaat niet af en dompel het niet onder in water, omdat dit anders beschadigd zal raken.

OPBERGEN

1. Bewaar het apparaat en de USB-voedingskabel op een droge plaats die niet warmer is dan 60°C.
2. Wikkel de oplaadkabel niet om het apparaat.

REINIGING

1. Zorg ervoor dat het apparaat is uitgeschakeld en de stekker uit het stopcontact is gehaald voordat u het schoonmaakt. Duw op het messtuk zodat het loskomt van de behuizing van het apparaat. (DIAGRAM A)
2. Tik voorzichtig op het mes op een vlakke ondergrond om het afgeknipte haar te verwijderen en reinig het mes met de meegeleverde reinigingsborstel. (DIAGRAM B)
3. Spoel het messtuk af onder stromend water. (DIAGRAM C)
4. Zorg ervoor dat het messtuk droog is voordat u het apparaat inschakelt. (DIAGRAM D)
5. Gebruik de reinigingsborstel niet op de scheerkap, omdat dit schade kan veroorzaken.



ONDERHOUD MESSTUK

- Breng regelmatig een druppel smeerolie aan op het messtuk.

VERWIJDERING



Als verantwoordelijke retailers geven we om het milieu.

Daarom verzoeken wij u om de juiste verwijderingsprocedure voor het apparaat en de verpakkingsmaterialen te volgen. Dit helpt bij het behoud van natuurlijke hulpbronnen en zorgt ervoor dat ze worden gerecycled op een manier die de gezondheid van de mens en het milieu beschermt.

U moet het apparaat en zijn verpakking weggooien in overeenstemming met de lokale wet- en regelgeving.

Aangezien dit apparaat elektronische componenten bevat, moeten zowel het apparaat als de accessoires aan het einde van zijn levensduur gescheiden van huishoudelijk afval worden verwijderd. Neem contact op met uw lokale overheid voor meer informatie over afvalverwerking en recycling.

Het apparaat moet voor recyclage naar uw plaatselijke recyclagecentrum worden gebracht. Sommige verzamelpunten accepteren apparaten gratis.

GARANTIE: TWEE JAAR

CONSIGNES DE SÉCURITÉ IMPORTANTES

AVERTISSEMENTS POUR RÉDUIRE LE RISQUE DE BRÛLURES, D'ÉLECTROCUTION, D'INCENDIE OU DE BLESSURES CORPORELLES:

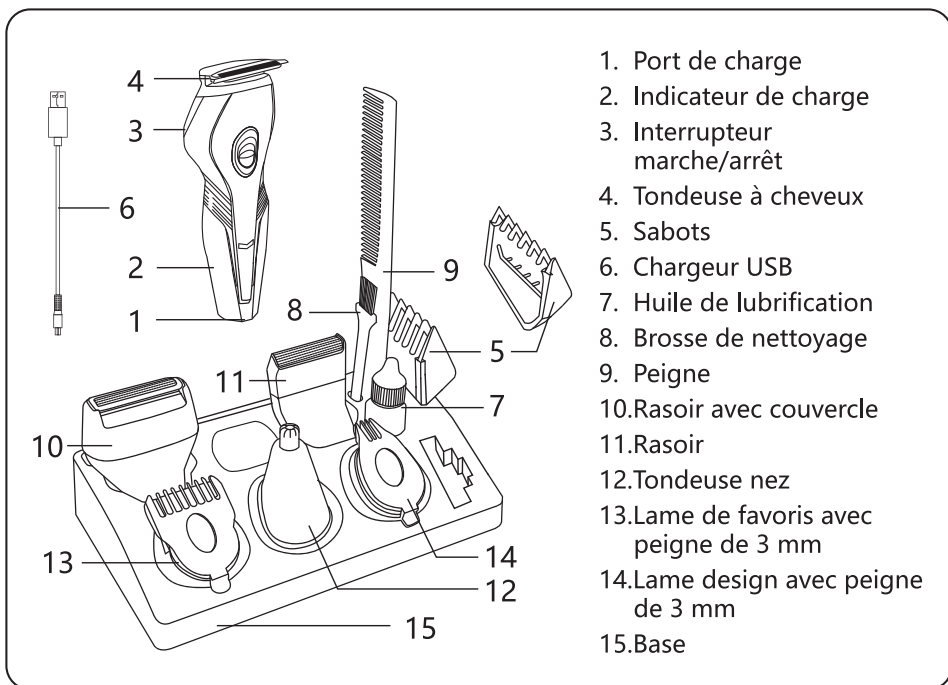
1. L'appareil ne doit jamais être laissé sans surveillance lorsqu'il est branché sur une prise.
2. Détachez la partie portative de l'appareil du cordon d'alimentation avant de le nettoyer.
3. Connectez correctement tous les accessoires afin qu'ils ne se détachent pas et ne tombent pas.
4. L'huile de lubrification doit être tenue à l'écart de sources d'incendie et ne doit pas être consommée. En cas d'ingestion ou de contact avec les yeux, consulter immédiatement un médecin.
5. Tenez la prise et le cordon d'alimentation éloignés de surfaces chaudes.
6. Ne laissez jamais la prise ou le cordon d'alimentation se mouiller.
7. N'utilisez pas l'appareil si le cordon d'alimentation est endommagé.
8. Chargez, utilisez et stockez le produit à une température comprise entre 15°C et 35°C.
9. Débranchez toujours l'appareil de l'alimentation électrique avant de le nettoyer.
10. Utilisez uniquement les pièces fournies avec l'appareil, inclus le cordon d'alimentation.

11. Maintenez ce kit hors de portée des enfants. Les enfants doivent être surveillés lorsqu'ils se trouvent à proximité de l'appareil pour s'assurer qu'ils ne jouent pas avec.
12. Cet appareil n'est pas destiné à être utilisé par des personnes (y compris des enfants) ayant des capacités physiques, sensorielles ou mentales réduites ou un manque d'expérience et de connaissances, à moins qu'elles ne soient supervisées ou qu'elles aient été formées à l'utilisation de l'appareil par un tuteur.
13. Les enfants ne doivent pas nettoyer ou entretenir l'appareil sans surveillance. Si le cordon d'alimentation est endommagé, il doit être remplacé par un cordon de remplacement spécifique disponible auprès du fabricant ou de son agent de service.
14. Ne chargez l'appareil qu'avec une alimentation 5V.

CARACTÉRISTIQUES

Nom du produit	Kit de toilettage
Modèle	MQ-2188 (B30302AV4)
Tension nominale	DC5V
Puissance nominale	5W
Temps de charge	2.5 heures
Norme exécutive	EN60335-1 EN60335-2-8

SCHÉMA DES COMPOSANTS



MODE D' EMPLOI

CHARGEMENT

Assurez-vous que l'appareil est éteint. Connectez le câble de chargement USB à l'appareil et à l'adaptateur et connectez l'adaptateur à l'alimentation électrique. L'indicateur devient rouge lorsque l'appareil est en charge et vert lorsqu'il est complètement chargé.

Remarque : L'utilisation fréquente de l'appareil avec le câble de charge attaché raccourcira la durée de vie de la batterie.

UTILISATION

Peignez toujours votre barbe et vos cheveux avant de les tailler.

SABOTS DE 3 MM, 6 MM ET 10 MM

Le sabot peut être ajusté pour offrir différentes longueurs de coupe simplement en faisant glisser le sabot au réglage souhaité. Faites glisser le sabot vers le haut pour une longueur plus longue et vers le bas pour une longueur plus courte.

MISE EN PLACE ET RETRAIT DU SABOT

Mise en place : Avec la lame de la tondeuse tournée vers vous, placez le sabot sur le dessus de la tondeuse, puis appuyez dessus pour le mettre en place.

Retrait : Avec la lame de la tondeuse tournée vers vous, éloignez délicatement le sabot de la lame de la tondeuse.

MISE EN PLACE ET RETRAIT DE LA LAME

Mise en place : Avec l'appareil face à vous, alignez la lame avec la tête de l'appareil et appuyez dessus pour la mettre en place.

Retrait : L'appareil face à vous, appuyez sur le bas de la lame et poussez sur le haut.

NETTOYAGE, ENTRETIEN ET STOCKAGE

PRÉCAUTIONS D' ENTRETIEN

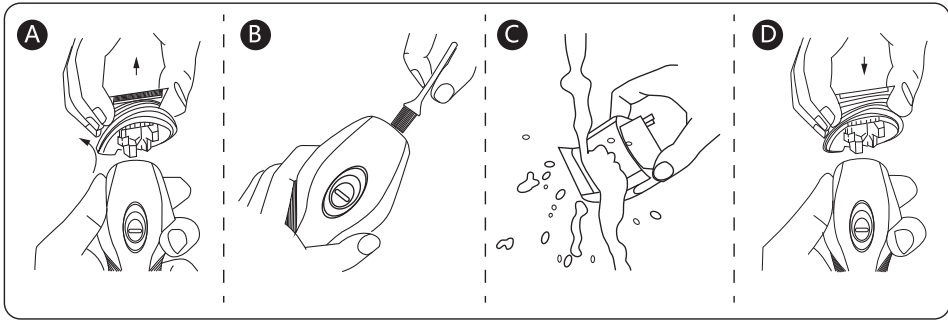
1. N'utilisez que l'huile légère fournie ou de l'huile pour machine à coudre sur les lames de l'appareil.
2. N'utilisez pas de produits de nettoyage agressifs ou corrosifs sur aucune partie de l'appareil.
3. Ne rincez la lame de coupe qu'à l'eau courante. Ne rincez pas l'appareil et ne le plongez pas dans l'eau car cela l'endommagerait.

STOCKAGE

1. Rangez l'appareil et le câble d'alimentation USB dans un endroit sec ne dépassant pas 60°C.
2. N'enroulez pas le câble de chargement autour de l'appareil.

NETTOYAGE

1. Assurez-vous que l'appareil est éteint et débranché avant de le nettoyer. Poussez le jeu de lames et dégagez-le du corps de l'appareil. (SCHÉMA A)
2. Tapotez doucement l'ensemble de lames sur une surface plane pour enlever les poils coupés et nettoyez l'ensemble avec la brosse de nettoyage fournie. (SCHÉMA B)
3. Rincez le jeu de lames sous l'eau courante. (SCHÉMA C)
4. Assurez-vous que le jeu de lames est sec avant d'allumer l'appareil. (SCHÉMA D)
5. N'utilisez pas la brosse de nettoyage sur le couvercle du rasoir car cela pourrait l'endommager.



ENTRETIEN DE L'ASSEMBLAGE DES LAMES

- Appliquez régulièrement une goutte d'huile lubrifiante sur l'assemblage de lame.

RECYCLAGE



En tant que détaillant responsable, nous nous soucions de l'environnement.

Par conséquent, nous vous invitons à suivre la procédure d'élimination correcte de l'appareil et des matériaux d'emballage. Cela contribuera à conserver les ressources naturelles et à garantir qu'elles sont recyclées d'une manière qui protège la santé humaine et l'environnement.

Vous devez éliminer l'appareil et son emballage conformément aux lois et réglementations locales.

Cet appareil contenant des composants électroniques, l'appareil et ses accessoires doivent être éliminés séparément des ordures ménagères lorsque l'appareil arrive en fin de vie.

Contactez votre autorité locale pour en savoir plus sur l'élimination et le recyclage.

L'appareil doit être apporté à votre point de collecte local pour être recyclé. Certains points de collecte acceptent les appareils gratuitement.

GARANTIE: DEUX ANS

IMPORTANTES SALVAGUARDAS

AVISO: PARA REDUZIR O RISCO DE QUEIMADURAS, CHOQUE ELÉTRICO, INCÊNDIO OU FERIMENTOS A PESSOAS:

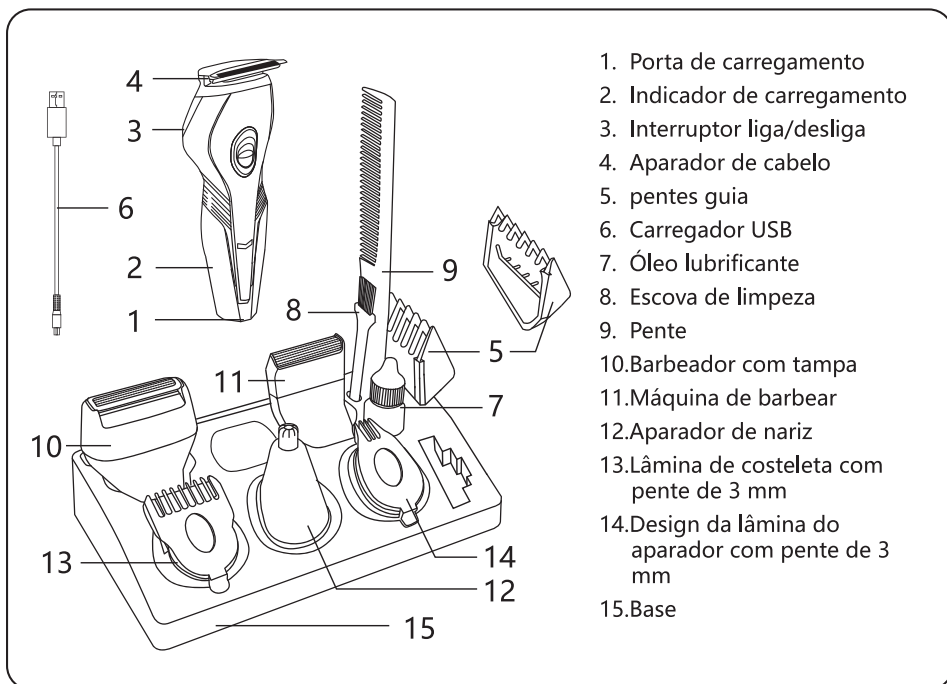
1. O aparelho nunca deve ser deixado sem vigilância quando conectado a uma tomada.
2. Desconecte a parte portátil do aparelho do cabo de alimentação antes de limpá-lo.
3. Conecte todos os acessórios corretamente para que não se soltem e caiam.
4. O óleo lubrificante deve ser mantido longe de fontes de fogo e não deve ser ingerido. Se for ingerido ou entrar em contato com os olhos, procure imediatamente orientação médica.
5. Mantenha o plugue e o cabo de alimentação longe de superfícies quentes.
6. Nunca permita que o plugue ou o cabo de alimentação fiquem molhados.
7. Não use o produto se o cabo de alimentação estiver danificado.
8. Carregue, use e armazene o produto a uma temperatura entre 15°C e 35°C.
9. Sempre desligue o aparelho da fonte de alimentação antes de limpá-lo.
10. Utilize apenas as peças fornecidas com o aparelho, como o cabo de alimentação.
11. Mantenha este produto fora do alcance das crianças. As crianças devem ser supervisionadas

- ao redor do aparelho para garantir que não brinquem com ele.
12. Este aparelho não se destina a ser utilizado por pessoas (incluindo crianças) com capacidades físicas, sensoriais ou mentais reduzidas ou com falta de experiência e conhecimento, a menos que sejam supervisionadas ou instruídas sobre o uso do aparelho por um tutor.
 13. As crianças não devem limpar ou manter o aparelho sem supervisão. Se o cabo de alimentação estiver danificado, deve ser substituído por um cabo de reposição específico disponível no fabricante ou em seu agente de serviço.
 14. Carregue o aparelho apenas com uma fonte de alimentação de 5V.

ESPECIFICAÇÕES

Nome do Produto	Kit de barbear
Modelo do produto	MQ-2188 (B30302AV4)
Tensão nominal	DC5V
Potência nominal	5W
O tempo de carga	2.5 horas
Padrão executivo	EN60335-1 EN60335-2-8

VISÃO GERAL DO PRODUTO



1. Porta de carregamento
2. Indicador de carregamento
3. Interruptor liga/desliga
4. Aparador de cabelo
5. pentes guia
6. Carregador USB
7. Óleo lubrificante
8. Escova de limpeza
9. Pente
10. Barbeador com tampa
11. Máquina de barbear
12. Aparador de nariz
13. Lâmina de costeleta com pente de 3 mm
14. Design da lâmina do aparador com pente de 3 mm
15. Base

INSTRUÇÕES DE OPERAÇÃO

CARREGAMENTO

Certifique-se de que o aparelho está desligado. Conecte o cabo de carregamento USB ao aparelho e ao adaptador e conecte o adaptador à fonte de alimentação. O indicador ficará vermelho quando o aparelho estiver carregando e verde quando estiver totalmente carregado.

Nota: O uso frequente do aparelho com o cabo de carregamento conectado reduzirá a vida útil da bateria.

USAR

Sempre penteie a barba e o cabelo antes de aparar.

PENTES GUIA DE 3MM, 6MM E 10MM

O pente guia pode ser ajustado para fornecer diferentes comprimentos de corte simplesmente deslizando o pente para a configuração desejada. Deslize o pente para cima para um comprimento maior e para baixo para um comprimento menor.

COLOCAÇÃO E REMOÇÃO DO PENTE GUIA

Montagem: Com a lâmina do aparador voltada para fora, coloque o pente guia em cima do aparador e pressione-o no lugar.

Remoção: Com a lâmina do aparador voltada para fora, empurre cuidadosamente o pente guia para longe da lâmina do aparador.

COLOCAÇÃO E REMOÇÃO DA LÂMINA

Encaixe: Com o aparelho voltado para si, alinhe a lâmina com a cabeça do aparelho e pressione-a no lugar.

Remoção: Com o aparelho voltado para si, pressione a parte inferior da lâmina e empurre a parte superior.

LIMPEZA, MANUTENÇÃO E ARMAZENAMENTO

PRECAUÇÕES DE LIMPEZA

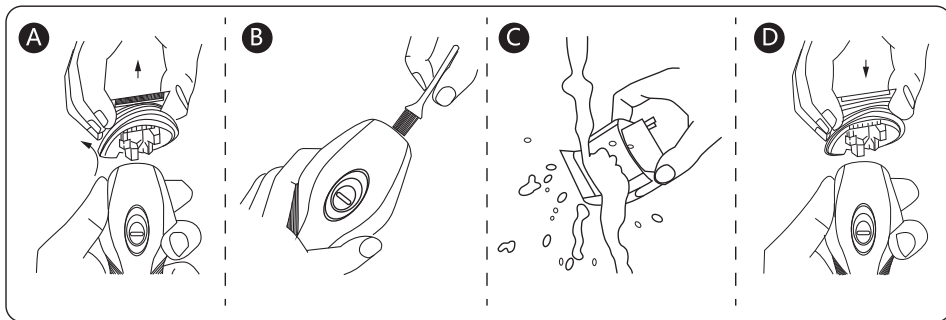
1. Use apenas óleo leve fornecido ou óleo de máquina de costura nas lâminas do aparelho.
2. Não use produtos de limpeza agressivos ou corrosivos em nenhuma parte do aparelho.
3. Lave a lâmina do aparador apenas em água corrente. Não lave o aparelho nem o mergulhe em água, pois isso pode danificá-lo.

ARMAZENAR

1. Guarde o aparelho e o cabo de alimentação USB em um local seco, a uma temperatura não superior a 60 °C.
2. Não enrole o cabo de carregamento ao redor do aparelho.

LIMPEZA

1. Certifique-se de que o aparelho esteja desligado e desconectado da tomada antes de limpá-lo. Empurre o conjunto da lâmina e solte-o do corpo do aparelho. (DIAGRAMA A)
2. Bata suavemente o conjunto da lâmina em uma superfície plana para remover os pelos aparados e limpe o conjunto com a escova de limpeza fornecida. (DIAGRAMA B)
3. Lave o conjunto da lâmina em água corrente. (DIAGRAMA C)
4. Certifique-se de que o conjunto da lâmina esteja seco antes de ligar o aparelho. (DIAGRAMA D)
5. Não use a escova de limpeza na tampa do barbeador, pois isso pode causar danos.



MANUTENÇÃO DO CONJUNTO DA LÂMINA

- Aplique regularmente uma gota de óleo lubrificante no conjunto da lâmina.

DISPOSIÇÃO



Como retalhista responsável, nos preocupamos com o meio ambiente.

Como tal, aconselhamo-lo a seguir o procedimento de eliminação correcto do aparelho e dos materiais de embalagem. Isso ajudará a conservar os recursos naturais e garantir que seja reciclado de uma maneira que proteja a saúde humana e o meio ambiente.

Deve descartar o aparelho e sua embalagem de acordo com as leis e regulamentos locais.

Como este aparelho contém componentes eletrônicos, o aparelho e seus acessórios devem ser descartados separadamente do lixo doméstico quando o aparelho atingir o fim da sua vida útil.

Entre em contato com a autoridade local para saber mais sobre descarte e reciclagem.

O aparelho deve ser levado ao ponto de recolha local para reciclagem. Alguns pontos de coleta aceitam eletrodomésticos gratuitamente.

GARANTIA: DOIS ANOS

FONTOS FIGYELMEZTETÉSEK

FIGYELMEZTETÉS: AZ ÉGÉSI SÉRÜLÉSEK, ÁRAMÜTÉS, TŰZ VAGY SZEMÉLYI SÉRÜLÉS VESZÉLYÉNEK CSÖKKENTÉSE ÉRDEKÉBEN:

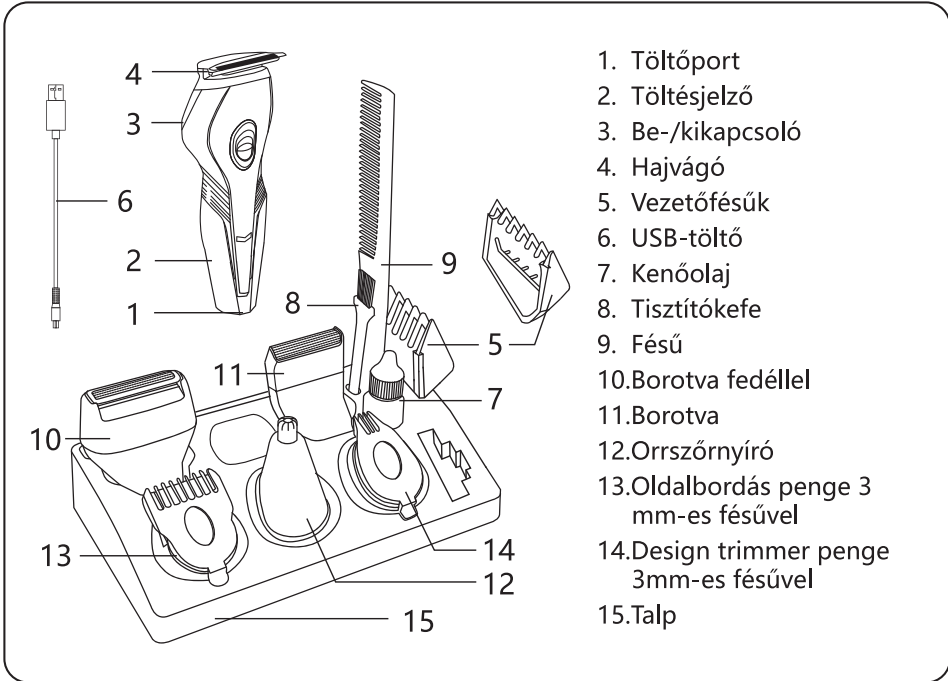
1. Soha ne hagyja felügyelet nélkül a készüléket, ha csatlakoztatva van az elektromos hálózathoz.
2. Tisztítás előtt válassza le a készülék kézben tartott részét a tápkábelről.
3. Csatlakoztassa megfelelően az összes tartozékot, hogy azok ne váljanak le és ne essenek le.
4. A kenőolajat tűzforrásoktól távol kell tartani, és nem szabad megenni. Ha lenyeli vagy szembe kerül, azonnal forduljon orvoshoz.
5. Tartsa távol a hálózati csatlakozót és a kábelt a forró felületektől.
6. Soha ne engedje, hogy a hálózati csatlakozó vagy a kábel nedves legyen.
7. Ne használja a terméket, ha a tápkábel sérült.
8. A terméket 15 °C és 35 °C közötti hőmérsékleten töltsse fel, használja és tárolja.
9. Tisztítás előtt mindig húzza ki a készüléket az elektromos hálózatból.
10. Csak a készülékhez mellékelt alkatrészeket, például a tápkábelt használja.
11. A készülék a gyermekektől elzárva tartandó. A gyermekek a készülék közelében felügyeletet igényelnek, a készülék nem játékszer.

- 12.A készüléket csökkent fizikai, érzékszervi vagy szellemi képességekkel rendelkező, illetve tapasztalat és ismeretek hiányában korlátozott személyek (beleértve a gyermekeket is) nem használhatják, kivéve, ha felügyelet alatt állnak, vagy ha valaki megtanította nekik a készülék biztonságos használatát.
- 13.A készülék tisztítását és karbantartását gyermekek felügyelet nélkül nem végezhetik. Ha a tápkábel megsérül, azt a gyártónál vagy annak szervizében kapható speciális kábelre kell kicserélni.
- 14.A készüléket csak 5 V-os tápegységgel töltsse.

MŰSZAKI ADATOK

Termék neve	Ápolókészlet
Termékmodell	MQ-2188 (B30302AV4)
Névleges feszültség	DC 5 V
Névleges teljesítmény	5 W
Töltési idő	2,5 óra
Vonatozó szabvány	EN60335-1 EN60335-2-8

A TERMÉK ÁTTEKINTÉSE



1. Töltőport
2. Töltésjelző
3. Be-/kikapcsoló
4. Hajvágó
5. Vezetőfésűk
6. USB-töltő
7. Kenőolaj
8. Tisztítókefe
9. Fésű
10. Borotva fedéllel
11. Borotva
12. Orrszőrnyíró
13. Oldalbordás penge 3 mm-es fésűvel
14. Design trimmer penge 3mm-es fésűvel
15. Talp

HASZNÁLATI UTASÍTÁS

TÖLTÉS

Győződjön meg róla, hogy a készülék ki van kapcsolva. Csatlakoztassa az USB töltőkábelt a készülékhez és az adapterhez, és csatlakoztassa az adaptert a tápegységhez. A kijelző pirosra vált, amikor a készülék töltődik, és zöldre, amikor teljesen feltöltődött.

Megjegyzés: A készülék gyakori használata a töltőkábel csatlakoztatásával lerövidíti az akkumulátor élettartamát.

HASZNÁLAT

Mindig fésülje meg a szakállát és a haját, mielőtt megnyírja.

3 MM-ES, 6 MM-ES ÉS 10 MM-ES VEZETŐFÉSŰK

A vezetőfésűk különböző hosszúságú vágást biztosítanak, ehhez csúsztassa a kívánt beállításhoz a fésűt. A hosszabb hosszhoz felfelé, a rövidebb hosszhoz pedig lefelé csúsztathatja a fésűt.

A VEZETŐFÉSŰ FELSZERELÉSE ÉS ELTÁVOLÍTÁSA

Illesztés: A vezetőfésűt helyezze a trimmer tetejére, majd nyomja a helyére.
Eltávolítás: A vágópengét magától elfordítva óvatosan tolja el a vezetőfésűt a vágópengéről.

A PENGE FELSZERELÉSE ÉS ELTÁVOLÍTÁSA

Illesztés: A készüléket maga felé tartva illessze a pengét a készülék fejéhez, és nyomja a helyére.
Eltávolítás: A készüléket maga felé tartva nyomja meg a penge alsó részét, és nyomja meg felül.

TISZTÍTÁS, KARBANTARTÁS ÉS TÁROLÁS

TISZTÍTÁSI ÓVINTÉZKEDÉSEK

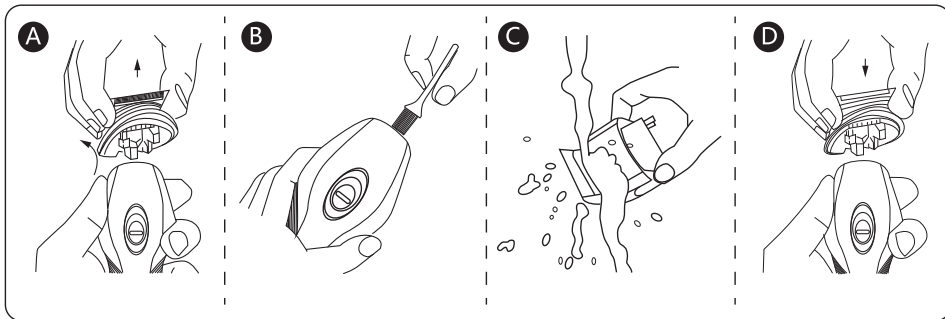
- 1.Csak a mellékelt könnyű olajat vagy varrógépolajat használjon a készülék pengéihez.
- 2.Ne használjon durva vagy maró hatású tisztítószereket a készülék egyetlen részén sem.
- 3.Csak folyó víz alatt öblítse le a pengét. Ne öblítse le a készüléket, és ne merítse vízbe, mert ezzel károsítja.

TÁROLÁS

- 1.Tárolja a készüléket és az USB-tápkábelt száraz, 60 °C-nál nem melegebb helyen.
- 2.Ne tekerje a töltőkábelt a készülék köré.

TISZTÍTÁS

- 1.Tisztítás előtt győződjön meg arról, hogy a készülék ki van kapcsolva és ki van húzva a konnektorból. Nyomja meg a pengeegységet, és oldja ki a készüléktestből. (A. ÁBRA)
- 2.A levágott szőr eltávolításához óvatosan kopogtassa meg a pengeszerelvényt egy sima felületen, és tisztítsa meg a mellékelt tisztítókefével a szerelvényt. (B ÁBRA)
- 3.Öblítse le a pengeegységet folyó víz alatt. (C. ÁBRA)
- 4.A készülék bekapcsolása előtt győződjön meg róla, hogy a pengeegység száraz. (DIAGRAM D)
- 5.Ne használja a tisztítókefét a borotvafedélen, mert ez sérülést okozhat.



A PENGESZERELVÉNY KARBANTARTÁSA

- Rendszeresen vigyen fel egy csepp kenőolajat a pengeegységre.

HULLADÉKKEZELÉS



Felelős kiskereskedőként törődünk a környezettel.

Ezért kérjük, hogy kövesse a készülék és a csomagolóanyagok helyes ártalmatlanítására vonatkozó eljárásokat. Ez segít megőrizni a természeti erőforrásokat, és biztosítja, hogy az újrahasznosítás az emberi egészség és a környezet védelmében történjen.

A készülék és a csomagolás hulladékkezelését a helyi törvényeknek és előírásoknak megfelelően kell elvégeznie.

Mivel ez a készülék elektronikus alkatrészeket tartalmaz, a készüléket és tartozékait a háztartási hulladéktól elkülönítve kell megsemmisíteni, amikor a készülék eléri élettartama végét.

Az ártalmatlanítással és az újrahasznosítással kapcsolatos információkért forduljon a helyi hatósághoz.

A készüléket újrahasznosítás céljából vigye el a helyi gyűjtőhelyre. Egyes gyűjtőpontok ingyenesen fogadják a készülékeket.

GARANCIA: KÉT ÉV



ITALIA MARKET SRL
VIA DELLE INDUSTRIE, 9/1 20883 MEZZAGO(MB), ITALIA
P.IVA: IT10502730962



[HTTP://WWW.AIGOSTAR.COM](http://www.aigostar.com)

MADE IN CHINA