



INSTRUCTION MANUAL

ELECTRIC TABLE GRILL



MODEL 310000LDQ

PLEASE READ THE MANUAL CAREFULLY BEFORE OPERATING YOUR PRODUCT AND RETAIN IT FOR FUTURE USE

CONTENTS

EN	-----	01-06
ES	-----	07-12
PL	-----	13-18
IT	-----	19-24
DE	-----	25-30
NL	-----	31-36
FR	-----	37-42
PT	-----	43-48
HU	-----	49-54

IMPORTANT SAFEGUARDS

1. The appliance is designed exclusively for private use and for the envisaged purpose. This appliance is not fit for commercial use. Do not use it outdoors (unless it is designed to be used outdoors). Keep it away from sources of heat, direct sunlight, humidity (never dip it into any liquid), and sharp edges. Do not use the appliance if you have wet hands. If the appliance is humid or wet, unplug it immediately. Do not put it in water.
2. When cleaning or putting it away, switch off the appliance and allow the unit to cool down. Always pull the plug out of the socket (pull on the plug itself, not the cable) if the appliance is not being used, and remove the attached accessories.
3. If you leave the workplace, always switch the machine off or remove the plug from the socket (pull on the plug itself, not the cable).
4. To protect children from the dangers posed by electrical appliances, make sure that the cable is not hanging low and that children do not have access to the appliance.
5. Check the appliance and cable for damage on a regular basis. Do not use the appliance if it is damaged.

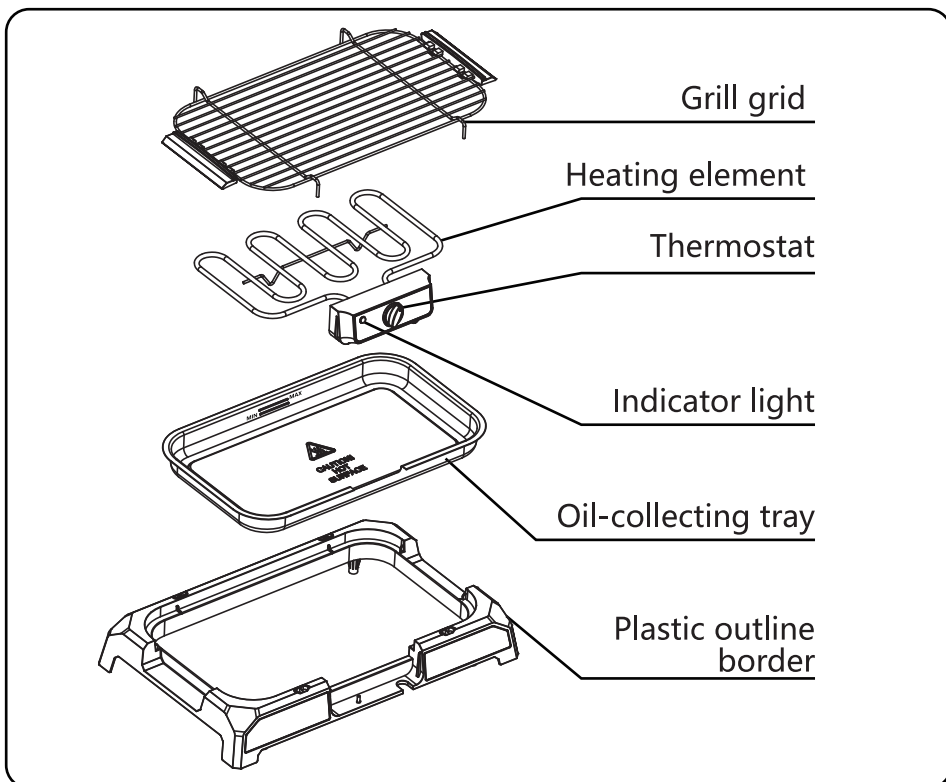
6. Do not try to repair the appliance on your own. Always contact an authorized technician. To prevent exposure to danger, faulty cables should only be replaced by the manufacturer, by our customer service, or by a qualified person, and with a cable of the same type.
7. This appliance can be used by children aged 8 years and above and by persons with reduced physical, sensory, or mental capabilities or lack of experience and knowledge, if they have been given supervision or instruction concerning safe use of the appliance, and understand the hazards involved. Children must not play with the appliance. Cleaning and user maintenance shall not be carried out by children without supervision.
8. The appliance is not intended to be operated by means of an external timer or separate remote-control system.
9. Use only original spare parts.
10. Caution: During operation, the temperature of the exposed surface may be very hot. Danger of burns.
11. Caution: Charcoal or similar fuels must not be used for this device.

12. Keep at an adequate safety distance from inflammable objects such as furniture, drapes, etc. Keep at a minimum distance of at least 15 cm from the wall.
13. Place the unit on a flat and heat-resistant surface.
14. Never let any water get into the fat and oil.
15. Distribute weight evenly on the grill shelf. Maximum weight: 2 kg.
16. **WARNING:** In order to avoid overheating, this appliance must not be covered by any solid or flexible material such as an aluminum tray, aluminum foil, or trays made of other heat-resistant material. The use of such items or materials on the grill would impair the safety of your product and could lead to serious damage.

SPECIFICATION

Model No.	310000LDQ
Power Supply	220-240V ~ 50/60Hz
Power Consumption	2000W
Dimensions	L500×W345×H80mm

OVERVIEW OF COMPONENTS



BEFORE FIRST USE

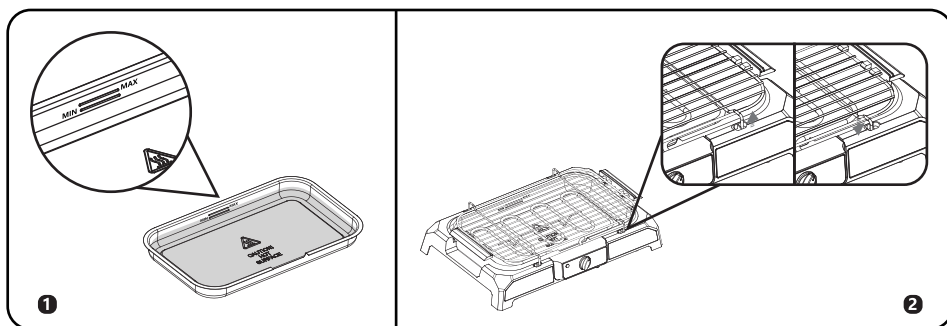
1. First remove the heating element.
2. Remove any packaging material that may be present.
3. Clean the grill grid and oil-collecting tray with a moist cloth.
4. Turn the oil-collecting tray upside down to dry.
5. Assemble the grill as shown in the OVERVIEW OF COMPONENTS.
6. Before using the grill for the first time, fill the tray with water and select the HIGH thermostat position. Wait 15 minutes before removing the protective film from the heating coil. The presence of smoke is normal. Make sure that sufficient ventilation is available.

OPERATION

1. Insert the plug in a properly installed 220-240V~50/60Hz protective contact socket.
2. Pour 1.5 L of cold water into the tray between the MIN and MAX marks. **!**

Note: The water prevents excessive heat radiation in the area of the standing surface of the grill, you should always grill fatty food with water present. However, when grilling the food without grease (such as fruits and vegetables), there can be no water in the tray.

3. Set the thermostat for the desired use: a low or medium temperature is required for warming or reheating, the thermostat will go off when the desired temperature has been reached, then go on and off in cycle. A high temperature is required for rapid cooking and grilling, the thermostat will heat all the time. The MAX temperature can reach 200°C.
4. Lay the food directly on the grill grid. Never place plates, trays, or aluminum foil beneath the food. The grilling time depends on the thickness of the food. Pierce thick foods with metal skewers to grill them more quickly. Turn over the food from time to time.
5. The height of the grill grid can be varied as shown in the graphic below. ②



6. If the water level drops below the MIN mark after continuous use, pull the plug out of the socket and let the device cool down before filling with water to the MAX mark. Do not pour any cold water over the hot heating element or damage may result.
7. Switching off: Turn the thermostat to OFF and pull out the plug.

TROUBLESHOOTING

PROBLEMS	CAUSE	SOLUTION
The heating element does not switch on.	The appliance does not power on.	Check the mains connection.
	The heating element is fitted with a safety switch. This prevents the heating element being operated outside the grill tray.	Check whether the heating element is fitted correctly into the grill tray.

CLEANING AND MAINTENANCE

1. Always pull the plug out of the mains socket before cleaning and wait until the unit has cooled down.
2. Clean the unit with a slightly dampened cloth. Never dip the heating element in water!
3. The gridiron oil-collecting tray can be cleaned in soapy water.
4. Never use a steel brush or other objects which may scratch.
5. Assemble all the parts after cleaning.
6. This device has been tested according to all relevant current CE guidelines, such as electromagnetic compatibility and low voltage directives, and has been constructed in accordance with the latest safety regulations. The product is subject to technical changes without prior notice.

DISPOSAL



As a responsible retailer, we care about the environment.

As such, we urge you to follow the correct disposal procedure for the appliance and packaging materials. This will help conserve natural resources and ensure that the appliance is recycled in a manner that protects health and the environment.

You must dispose of this appliance and its packaging according to local laws and regulations.

Because this appliance contains electronic components, the appliance and its accessories must be disposed of separately from household waste when the appliance reaches its end of life.

Contact your local authority to learn about disposal and recycling.

The appliance should be taken to your local collection point for recycling. Some collection points accept appliances free of charge.

WARRANTY: 2 YEARS

INSTRUCCIONES DE SEGURIDAD

1. Este aparato está diseñado para un uso doméstico únicamente. No lo use al aire libre ni con fines comerciales. Mantenga el aparato alejado de fuentes de calor, del sol, de la humedad (nunca lo sumerja en líquidos) y de los bordes afilados. Nunca utilice este aparato con las manos húmedas. Si el aparato está mojado o húmedo, desenchúfelo inmediatamente. No lo sumerja en agua.
2. Antes de limpiarlo o almacenarlo, apague la unidad y deje que se enfríe. Para desenchufarlo, tire del enchufe y no del cable. Retire los accesorios.
3. Apague y desenchufe el aparato si va a dejarlo sin supervisión.
4. Extreme la precaución cuando utilice el grill cerca de los niños y asegúrese de que el cable no quede a una altura a la que los niños puedan atraparlo.
5. Verifique regularmente que el aparato y el cable funcionen correctamente. No utilice el aparato si está dañado.
6. No use el aparato si está dañado o no funciona correctamente. Para evitar riesgos de descargas eléctricas, no intente

reparar el Grill usted mismo. Llévelo a un centro autorizado para que la examinen y reparen. Un montaje incorrecto podría causar una descarga eléctrica al usar el Grill.

7. Este aparato no debe ser utilizado por niños menores de 8 años ni por personas con capacidades físicas, sensoriales o mentales reducidas, o que carezcan de experiencia o conocimiento sobre el manejo de estos dispositivos, a menos que estén bajo supervisión de una persona responsable y sean conscientes de los posibles riesgos. No deje que los niños jueguen con este aparato. Las tareas de limpieza y mantenimiento no deben llevarlas a cabo los niños sin supervisión.
8. No intente accionar el producto con un temporizador externo o con un mando a distancia.
9. Utilice únicamente repuestos originales.
10. Atención: Durante el funcionamiento, la superficie del aparato podría estar muy caliente, no lo toque existe peligro de que se queme.
11. Atención: no utilice carbón ni otros combustibles con este aparato.
12. Mantenga el aparato a una distancia de

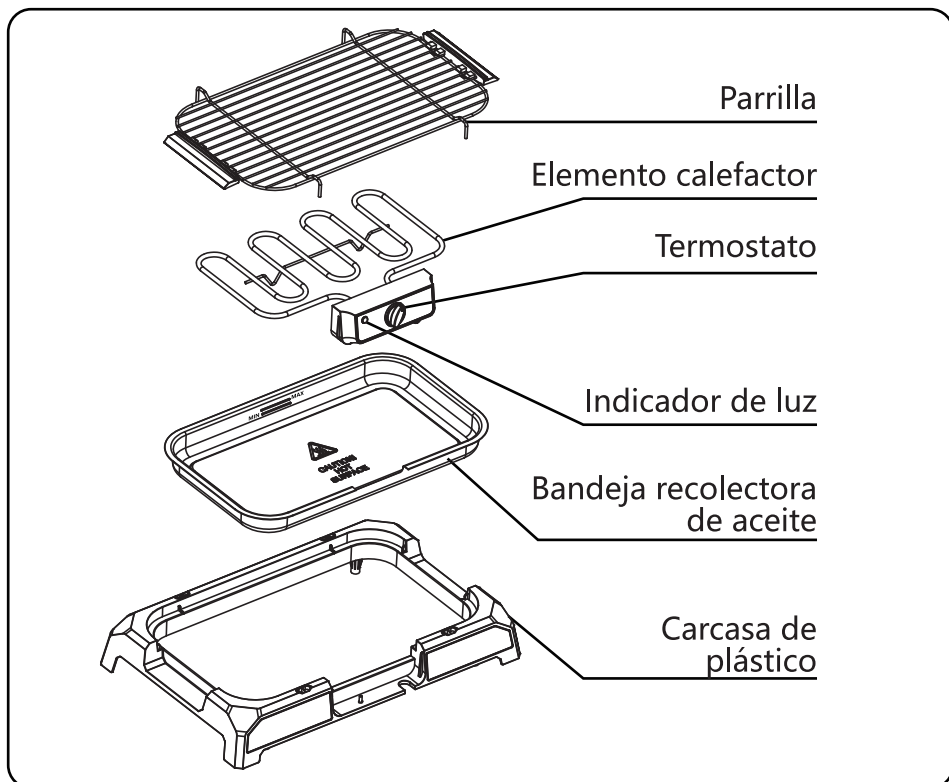
seguridad de objetos inflamables como muebles, cortinas, etc. Mantenga el aparato a una distancia mínima de 15 cm de la pared.

13. Coloque la unidad sobre una superficie plana y resistente al calor.
14. No deje que caiga agua en el aceite o en la grasa.
15. Coloque los alimentos distribuyendo el peso de manera uniforme en la parrilla. Peso máximo soportado: 2 kg.
16. **ATENCIÓN:** Para evitar un sobrecalentamiento, no cubra el aparato con materiales sólidos o flexibles como bandejas de aluminio, papel de aluminio o bandejas hechas de cualquier material resistente al calor. El uso de estos materiales sobre el grill podría dañar el dispositivo de seguridad del producto y producir daños severos.

ESPECIFICACIONES TÉCNICAS

Modelo N°	310000LDQ
Potencia	220-240V ~ 50/60Hz
Consumo	2000W
Dimensiones	500×345×80mm

DESCRIPCIÓN DE LOS COMPONENTES



ANTES DEL PRIMER USO

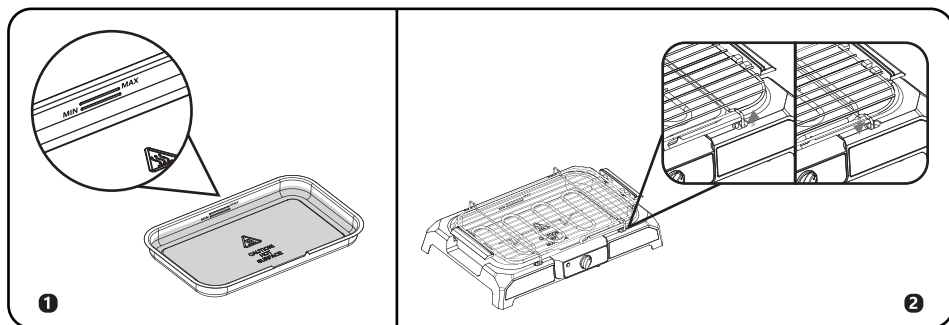
1. Saque el elemento calefactor.
2. Retire el embalaje.
3. Lave la parrilla y la bandeja de aceite con una esponja o trapo humedecido con agua templada.
4. Coloque la bandeja de aceite boca abajo para que se seque.
5. Instale las piezas del aparato como se indica en la DESCRIPCIÓN DE LOS COMPONENTES.
6. Antes de utilizar el grill por primera vez, coloque el termostato en posición HIGH. Espere 15 minutos antes de retirar la película protectora del elemento calefactor. El aparato podría despedir una pequeña cantidad de humo, esto es normal. Asegúrese de utilizar el aparato en un lugar con buena ventilación.

FUNCIONAMIENTO

1. Enchufe el aparato a una toma de corriente de 220-240V~50/60Hz.
2. Vierta 1.5 L de agua fría en la bandeja entre la marca de llenado MIN y MAX.

Nota: El agua ayuda a evitar que se genere una radiación de calor excesiva en la superficie del grill. Asegúrese de que siempre haya agua antes de cocinar alimentos muy grasos. Los alimentos sin alto contenido de grasa (como frutas y verduras) pueden cocinarse sin agua en la bandeja. ❶

3. Ajuste el termostato según el uso deseado: una temperatura baja o media es suficiente para calentar o recalentar alimentos. El termostato se apagará cuando se alcance la temperatura seleccionada y se encenderá y apagará para mantener la temperatura. Una temperatura alta es necesaria para un cocinado rápido y para cocinar alimentos a la parrilla, y el termostato permanecerá encendido en todo momento. La temperatura MAX puede alcanzar los 200°C.
4. Coloque los alimentos directamente sobre la parrilla. Nunca coloque bandejas, placas ni papel de aluminio entre la parrilla y los alimentos. El tiempo de cocinado dependerá del grosor de los alimentos. Pinche los alimentos gruesos con un tenedor de cocina para que se cocinen más rápidamente. De la vuelta a los alimentos de vez en cuando.
5. La altura de la parrilla puede ajustarla como se indica en el siguiente gráfico. ❷



6. Si el nivel de agua está por debajo de la marca MIN, desenchufe el aparato y deje que se enfríe antes de llenarlo con agua hasta la marca MAX. Tenga cuidado de no derramar el agua sobre el elemento calefactor, ya que podría dañarlo severamente.
7. Apague el aparato: para apagar el grill, coloque el termostato en posición OFF y desenchúfelo de la corriente eléctrica.

RESOLUCIÓN DE PROBLEMAS


PROBLEMA	CAUSA	SOLUCIÓN
El elemento calefactor no se enciende.	El aparato no se enciende.	Compruebe la conexión a la corriente eléctrica

	El elemento calefactor tiene un dispositivo de seguridad. Esto evita que el elemento calefactor se encienda si no está conectado al grill.	Compruebe que el elemento calefactor esté bien instalado en el grill.
--	--	---

LIMPIEZA Y MANTENIMIENTO

1. Desenchufe la unidad de la corriente eléctrica y deje que se enfríe antes de lavarla.
2. Lave el aparato con un trapo ligeramente humedecido. Nunca sumerja el elemento calefactor en agua.
3. Puede lavar la bandeja recolectora de aceite en agua con jabón.
4. Nunca utilice un cepillo metálico o cualquier otro objeto que pueda rayarlo.
5. Vuelva a instalar todas las piezas tras haber lavado el aparato.
6. Este aparato cumple con todos los requisitos de la directiva europea (marca CE), como los de compatibilidad electromagnética y las directivas de baja tensión, y está fabricado siguiendo las normas de seguridad más recientes. Este producto está sujeto a cambios técnicos sin previo aviso.

RECICLAJE

	<p>Como vendedores responsables, nos preocupamos por el medioambiente.</p> <p>Le instamos a seguir los procedimientos de un reciclaje correcto del aparato y su embalaje. Al asegurarse de depositar el aparato en un lugar autorizado, estará contribuyendo a proteger el medio ambiente y la salud humana de posibles daños que podrían ocasionarse en el caso contrario.</p> <p>Recicle este aparato y su embalaje según las normas y reglas de su localidad.</p> <p>Debido a los componentes electrónicos de este producto, no debe desecharse junto con los residuos domésticos no clasificados al final de su vida útil.</p> <p>Para más información sobre el tratamiento y reciclaje de este producto, contacte con el punto limpio de su localidad.</p> <p>Lleve este aparato a un punto de recogida especial para el reciclaje de equipos electrónicos.</p>
--	--

Garantía: 2 años cuyo origen de defecto sea un defecto de fabricación

WAŻNE INSTRUKCJE BEZPIECZEŃSTWA =

1. Urządzenie zaprojektowane zostało jedynie do celów prywatnych i zgodnie z przeznaczeniem. Urządzenie nie jest dostosowane do użytku komercyjnego. Nie używać na zewnątrz (chyba, że zostało zaprojektowane do użytku na zewnątrz). Przechowuj z dala od źródeł ciepła, bezpośredniego światła słonecznego, wilgoci (nie zanurzaj w płynie), i ostrych krawędzi. Nie używaj mokrymi rękami. Jeśli urządzenie jest wilgotne lub mokre, należy je natychmiast odłączyć. Nie zanurzaj go w wodzie.
2. Aby wyczyścić lub odłożyć do przechowania, należy odłączyć urządzenie i pozwolić na jego wystudzenie. Zawsze wyciągaj wtyczkę z gniazdka (ciągnąc za wtyczkę, nie kabel) gdy urządzenie nie jest używane oraz zdejmij dołączone akcesoria.
3. Przed opuszczeniem miejsca pracy zawsze wyłączaj urządzenie lub wyciągaj wtyczkę z gniazdka (ciągnąc za wtyczkę, nie kabel).
4. Aby chronić dzieci przed niebezpieczeństwem elektrycznych urządzeń upewnij się, że kabel nie zwisa nisko i że dzieci nie mają dostępu do urządzenia.
5. Regularnie sprawdzaj, czy urządzenie i kabel

nie są uszkodzone. Nie używaj uszkodzonego urządzenia.

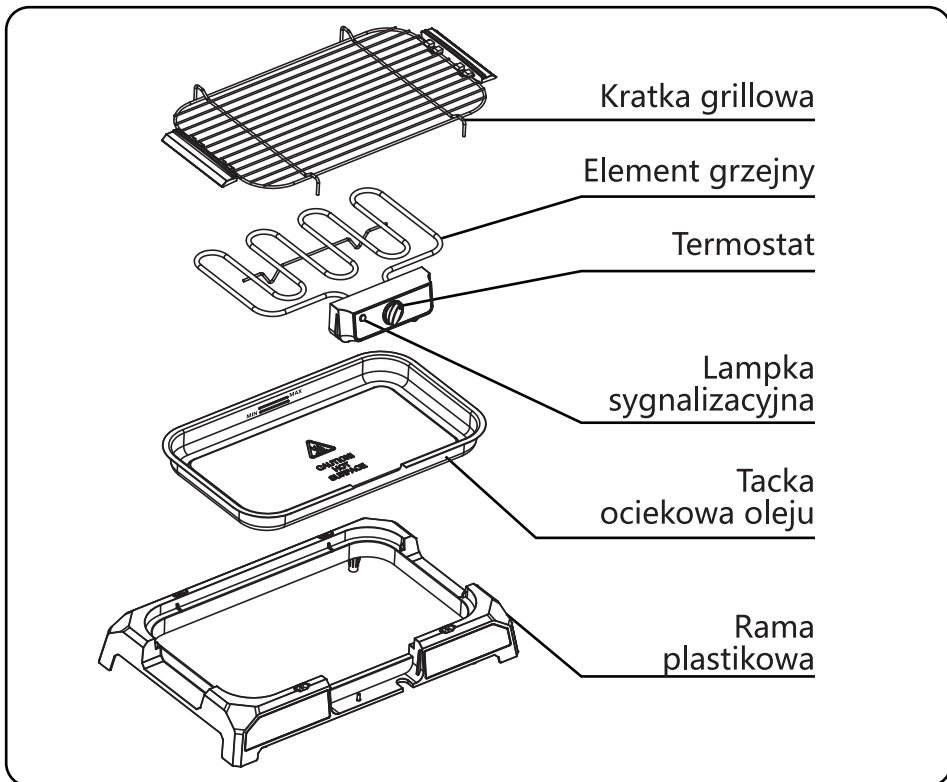
6. Nie naprawiaj urządzenia samodzielnie. Zawsze kontaktuj się z autoryzowanym serwisantem. Aby zapobiec ryzyku, uszkodzone kable powinny być wymieniane jedynie przez producenta, obsługę klienta lub osobę wykwalifikowaną za pomocy kabla tego samego typu.
7. Urządzenie może być stosowane przez dzieci powyżej 8 roku życia i osoby o obniżonej sprawności fizycznej, sensorycznej i umysłowej oraz z brakiem doświadczenia i wiedzy, pod warunkiem, że znajdują się pod opieką oraz otrzymały instrukcje dotyczące bezpiecznego stosowania urządzenia oraz rozumieją powiązane z tym ryzyko. Dzieci nie mogą bawić się urządzeniem. Czyszczenie i konserwacja nie powinny być przeprowadzane przez dzieci nie znajdujące się pod opieką.
8. Urządzenie nie nadaje się do sterowania przez timer zewnętrzny lub inny system kontroli na odległość.
9. Używaj jedynie oryginalnych części zamiennych.
10. Uwaga: Podczas użytkowania temperatura odsłoniętej powierzchni może być bardzo wysoka. Ryzyko oparzenia.

11. Uwaga: Podczas użytkowania nie należy stosować węgla drzewnego ani innych paliw.
12. Utrzymuj urządzenie na odpowiednią, bezpieczną odległość od przedmiotów łatwopalnych, takich jak meble, zasłony, itp. Zachowuj minimalną odległość 15 cm od ściany.
13. Umieść urządzenie na płaskiej powierzchni odpornej na ciepło.
14. Nie pozwól, aby do tłuszczu i oleju dostała się woda.
15. Rozłóż ciężar równo na płycie grillowej. Maksymalna waga: 2 kg.
16. **OSTRZEŻENIE:** Aby zapobiec przegrzaniu, urządzenie nie może być pokryte materiałami stałymi lub elastycznymi, takimi jak tacki aluminiowe, folie aluminiowe lub tacki z materiałów odpornych na ciepło. Stosowanie tych przedmiotów lub materiałów na grillu naruszy bezpieczeństwo produktu i może prowadzić do poważnych uszkodzeń.

SPECYFIKACJA

Model Nr	310000LDQ
Zasilanie	220-240V ~ 50/60Hz
Zużycie energii	2000W
Wymiary	L500×W345×H80mm

OPIS CZĘŚCI



PRZED PIERWSZYM UŻYCIEM

1. Najpierw zdejmij element grzejny.
2. Zdejmij ewentualne materiały pakujące.
3. Wyczyść kratkę grillową i tackę ociekową oleju wilgotną szmatką.
4. Przewróć tackę ociekową oleju do góry nogami w celu wysuszenia.
5. Dołącz grill, jak pokazano w OPISIE CZĘŚCI.
6. Przed użyciem grilla po raz pierwszy, napełnij tackę wodą i wybierz HIGH pozycję termostatu. Poczekaj 15 minut przed zdjęciem warstwy ochronnej z węzownicy grzewczej. Obecność dymu jest naturalna. Upewnij się, że dostępna jest odpowiednia wentylacja.

DZIAŁANIE

1. Włóż wtyczkę do odpowiednio zainstalowanego i chronionego gniazdka 220-240V~50/60Hz.

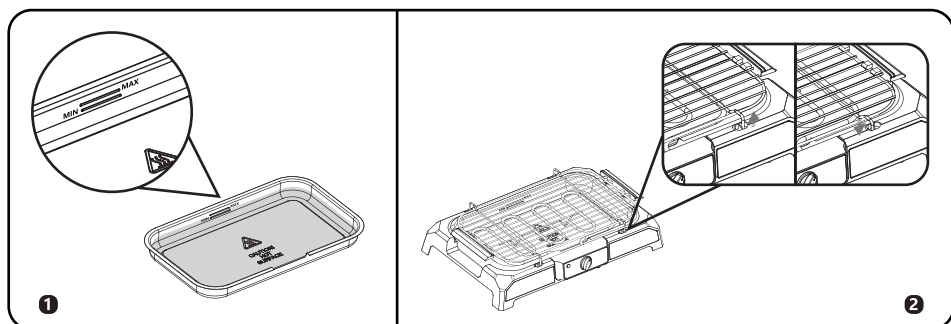
2. Wlej 1,5 l zimnej wody do tacy. Taca powinna być wypełniona do poziomu pomiędzy znacznikami MIN i MAX. ❶

Uwaga: woda zapobiega nadmiernemu promieniowaniu ciepła w obszarze wokół grilla, należy zawsze grillować potrawy z tacą napełnioną wodą podczas grillowania potraw o dużej zawartości tłuszczu. Jednak podczas grillowania żywności bez tłuszczu (np. owoców i warzyw) na tacy może nie być wody.

3. Ustaw termostat stosownie dożądanego zastosowania: do ogrzewania lub podgrzewania wymagana jest niska lub średnia temperatura. Termostat wyłączy się po osiągnięciu żądanej temperatury, a następnie będzie się włączać i wyłączać cyklicznie. Do szybkiego gotowania i grillowania wymagana jest wysoka temperatura, termostat będzie grzać przez cały czas. Maksymalna temperatura może wynieść 200°C.

4. Połóż jedzenie bezpośrednio na ruszcie grilla. Nigdy nie umieszczaj pod jedzeniem talerzy ani folii aluminiowej. Czas grillowania zależy od grubości jedzenia. Grube potrawy przebij metalowym szpikulcem, aby grillowały się szybciej. Od czasu do czasu odwracaj jedzenie.

5. Wysokość kratki grillowej może się różnić, jak pokazano na poniższej grafice. ❷



6. Jeśli poziom wody spadnie poniżej znacznika MIN po nieprzerwanym użyciu, wyciągnij wtyczkę z gniazdka i pozwól urządzeniu się wystudzić przed napełnieniem wodą do poziomu MAX. Nie nalewaj zimnej wody nad gorący element grzejny, co może spowodować uszkodzenia.

7. Wyłączanie: Przetaw termostat na OFF i wyciągnij wtyczkę.

AWARIE


PROBLEMY	POWÓD	ROZWIĄZANIE
Element grzejny nie włącza się.	Urządzenie nie uruchamia się.	Sprawdź podłączenie.

	Element grzejny posiada Zapobiega on działaniu elementu grzejnego poza tacką grillową.	Sprawdź, czy element grzejny jest odpowiednio podłączony do tacki grillowej.
--	--	--

CZYSZCZENIE I KONSERWACJA

1. Zawsze wyciągaj wtyczkę z gniazdka przed czyszczeniem i poczekaj, aż urządzenie wystudzi się.
2. Wyczyść urządzenie lekko namoczoną szmatką. Nie zanurzaj elementu grzejnego w wodzie!
3. Ruszt i tacka ociekowa oleju mogą być oczyszczone w wodzie z płynem do mycia.
4. Nie stosuj szczotki stalowej lub innych drapiących przedmiotów.
5. Zmontuj wszystkie części po czyszczeniu.
6. Urządzenie zostało przetestowane według wszystkich odpowiednich, obecnie obowiązujących wytycznych CE, takich jak zgodność elektromagnetyczna i dyrektywy dotyczące niskiego napięcia, a także zostało zbudowane/skonstruowane zgodnie z najnowszymi regulacjami bezpieczeństwa. W produkcji mogą zostać wprowadzone zmiany techniczne niewymagające wcześniejszego powiadomienia.

UUTYLIZACJA

	<p>Będąc odpowiedzialnym sprzedawcą, dbamy o środowisko. Dlatego chcemy, abyś przestrzegał odpowiednich procedur utylizacji urządzenia i opakowań. Pomoże to chronić źródła naturalne i zapewni, że urządzenie zostanie poddane recyklingowi w sposób chroniący zdrowie i środowisko.</p> <p>Należy wyrzucić urządzenie i opakowanie zgodnie z lokalnym prawem i regulacjami.</p> <p>Jako że urządzenie zawiera części elektryczne, wraz z akcesoriami nie może być wyrzucone z odpadami z gospodarstwa domowego po okresie przydatności do użycia.</p> <p>Aby dowiedzieć się więcej o utylizacji i recyklingu skontaktuj się z lokalnymi władzami.</p> <p>Urządzenie powinno być zabrane do lokalnego centrum zbiórki odpadów w celu poddania go recyklingowi. Niektóre centra przyjmują urządzenia bezpłatnie.</p>
--	--

GWARANCJA: 2 LATA

IMPORTANTI MISURE DI SICUREZZA =

1. L'apparecchio è progettato esclusivamente per uso privato e per lo scopo previsto. Questo apparecchio non è adatto per uso commerciale. Non utilizzarlo all'aperto (a meno che non sia progettato per essere utilizzato all'aperto). Tenere lontano da fonti di calore, luce solare diretta, umidità (non immergere mai in alcun liquido) o a bordi taglienti. Non utilizzare l'apparecchio se si hanno le mani bagnate. Se l'apparecchio è umido o bagnato, scollegarlo immediatamente. Non immergere in acqua.
2. Spegner e scollegare l'unità per farla raffreddare prima di pulirla e / o riporla. Sempre staccare la spina fuori dalla presa (tirare la spina stessa, non il cavo) se l'apparecchio non viene utilizzato, e rimuovere gli accessori collegati.
3. Se si lascia il luogo d'uso, spegnere sempre la macchina o rimuovere la spina dalla presa (tirare la spina stessa, non il cavo).
4. Per proteggere i bambini dai pericoli posti dagli apparecchi elettrici, assicurarsi che il cavo non penda verso il basso e che i bambini non abbiano accesso all'apparecchio.
5. Controllare regolarmente che l'apparecchio

e il cavo non siano danneggiati. Non usare l'apparecchio se è danneggiato.

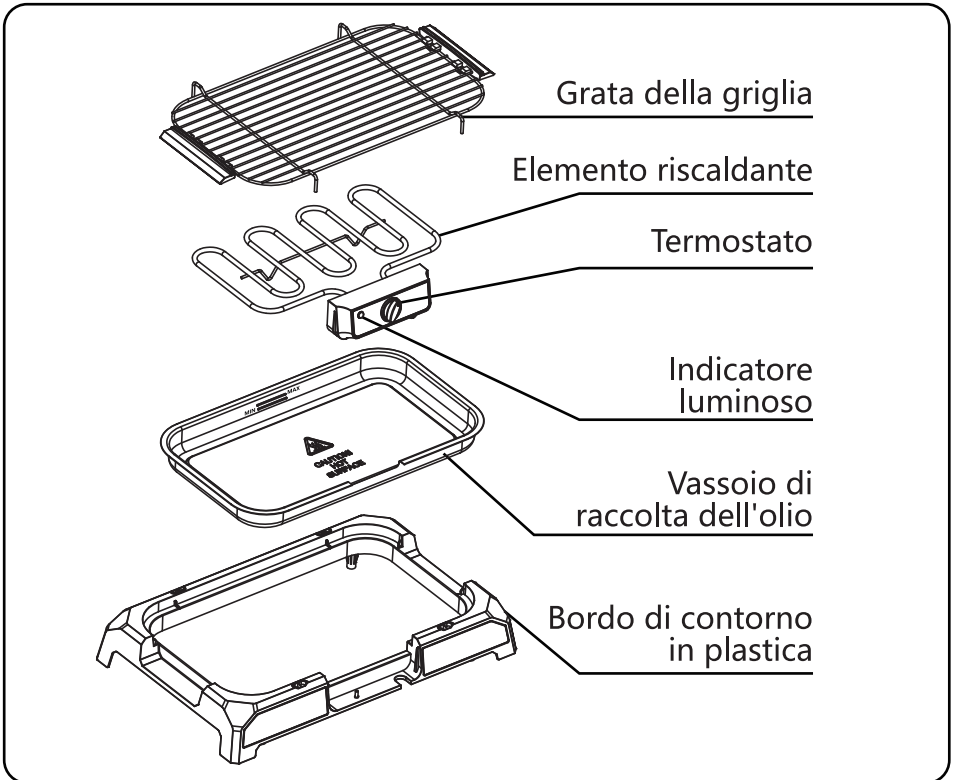
6. Non cercare di riparare l'apparecchio da solo. Contattare sempre un tecnico autorizzato. Per evitare l'esposizione al pericolo, i cavi difettosi devono essere sostituiti dal produttore, dal nostro servizio clienti o da una persona qualificata e con un cavo dello stesso tipo.
7. Questo elettrodomestico può essere utilizzato da bambini di età pari o superiore a 8 anni e da persone con ridotte capacità fisiche, sensoriali o mentali o mancanza di esperienza e conoscenza, se hanno ricevuto supervisione o istruzioni riguardanti l'uso sicuro dell'apparecchio, e capire i rischi coinvolti. I bambini non devono giocare con l'apparecchio. La pulizia e la manutenzione dell' elettrodomestico non devono essere eseguite da bambini senza supervisione.
8. L'apparecchio non è destinato ad essere utilizzato mediante un timer esterno o un sistema di controllo remoto separato.
9. Utilizzare solo componenti originali.
10. Attenzione: durante il funzionamento, la temperatura della superficie esposta potrebbe essere molto alta. Pericolo di ustioni.

11. **Attenzione:** Legna carbone o combustibili simili non devono essere usati per questo dispositivo.
12. **Mantenere una distanza di sicurezza adeguata da oggetti infiammabili come mobili, tende, ecc. Mantenere una distanza minima di almeno 15 cm dal muro.**
13. **Collocare l'unità su una superficie piana e resistente al calore.**
14. **Non lasciare mai entrare acqua nel grasso e nell'olio.**
15. **Distribuire uniformemente il peso sulla griglia. Peso massimo: 2 kg.**
16. **AVVERTENZA:** per evitare il surriscaldamento, questo apparecchio non deve essere coperto da alcun materiale solido o flessibile come un vassoio di alluminio, carta di alluminio o vassoi fatti di altro materiale resistente al calore. L'uso di tali articoli o materiali sulla griglia comprometterebbe la sicurezza del prodotto e potrebbe causare gravi danni.

SPECIFICHE

Modello No.	310000LDQ
Alimentazione elettrica	220-240V ~ 50/60Hz
Consumo di energia	2000W
Dimensione	L500×W345×H80mm

PANORAMICA DEI COMPONENTI



PRIMA DEL PRIMO UTILIZZO

1. Prima rimuovere l'elemento riscaldante.
2. Rimuovere eventuali materiali di imballaggio che potrebbero essere ancora presenti.
3. Pulire la griglia e il vassoio di raccolta dell'olio con un panno umido.
4. Capovolgere la vaschetta di raccolta dell' olio per asciugarla.
5. Assemblare la griglia come mostrato nella PANORAMICA DEI COMPONENTI.
6. Prima di utilizzare la griglia per la prima volta, riempire il vassoio con acqua e selezionare la posizione HIGH del termostato. Attendere 15 minuti prima di rimuovere la pellicola protettiva dalla batteria di riscaldamento. La presenza di fumo è normale. Assicurarsi che ci sia una ventilazione sufficiente.

FUNZIONAMENTO

1. Inserire la spina in una presa di contatto con protezione a 220-240V~50/60Hz correttamente installata.

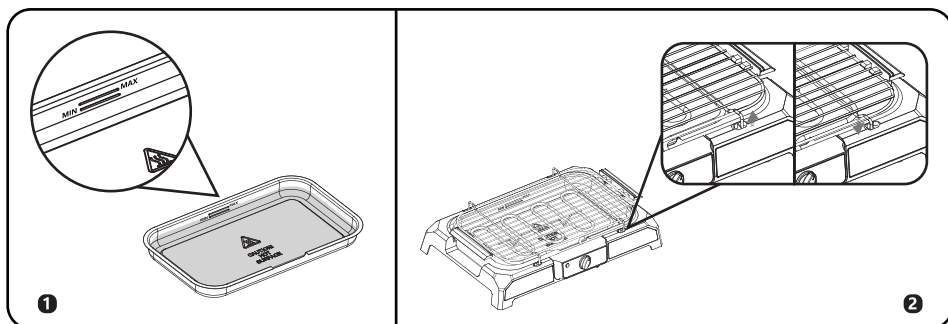
2. Versare 1,5 L di acqua fredda nel vassoio tra i segni MIN e MAX. ❶

Nota: l'acqua impedisce l'eccessiva radiazione di calore nell'area della superficie del grill, quando si grigliano gli alimenti ad alto contenuto di grassi si consiglia di grigliare sempre gli alimenti con acqua presente. Invece in caso di utilizzo del grill per cuocere alimenti privi di grasso (come ad esempio frutta e verdura), non è necessario versare l' acqua nel vassoio.

3. Impostare il termostato per l'uso desiderato: utilizzare una temperatura bassa o media per riscaldamento, il termostato si spegnerà una volta raggiunta la temperatura desiderata, quindi si accenderà e spegnerà ciclicamente. Per una cottura veloce e per grigliare è necessaria una temperatura elevata e il termostato scalderà ininterrottamente. La temperatura MAX raggiungibile è pari a 200°C.

4. Posare il cibo direttamente sulla griglia. Non appoggiare mai sotto gli alimenti piatti, vassoi o pellicole in alluminio. Il tempo di cottura dipende dallo spessore degli alimenti. Forare cibi spessi con spiedini di metallo per una cottura più rapida. Girare gli alimenti di tanto in tanto.

5. L'altezza della grata della griglia può essere variata come mostrato nel grafico sottostante. ❷



6. Se il livello dell'acqua scende al di sotto del segno MIN dopo l'uso continuo, staccare la spina dalla presa e lasciare raffreddare l'apparecchio prima di riempire d'acqua fino al segno MAX. Non versare acqua fredda sull'elemento riscaldante o si potrebbero causare danni.

7. Spegnimento: portare il termostato su OFF e staccare la spina.

RISOLUZIONE DEI PROBLEMI


PROBLEMA	CAUSA	SOLUZIONE
L'elemento riscaldante non si accende	L' apparecchio non si accende.	Controllare il collegamento alla rete elettrica

	L'elemento riscaldante è dotato di un interruttore di sicurezza. Ciò impedisce che l'elemento riscaldante funzioni al di fuori del vassoio della griglia.	Controllare se l'elemento riscaldante è montato correttamente nel vassoio della griglia.
--	---	--

PULIZIA E MANUTENZIONE

1. Staccare sempre la spina dalla presa di corrente prima di pulire e attendere fino a quando l'unità si è raffreddata.
2. Pulire l'unità con un panno leggermente inumidito. Non immergere mai l'elemento riscaldante nell'acqua!
3. Il vassoio di raccolta dell'olio della griglia può essere pulito con acqua insaponata.
4. Non utilizzare mai spazzole in acciaio o altri oggetti che potrebbero graffiare il prodotto.
5. Assemblare tutte le parti dopo la pulizia.
6. Questo dispositivo è stato testato secondo tutte le direttive CE vigenti, come la compatibilità elettromagnetica e le direttive di bassa tensione, ed è stato costruito in conformità con le più recenti normative di sicurezza. Il prodotto è soggetto a modifiche tecniche senza alcun preavviso.

SMALTIMENTO

	<p>Come rivenditori responsabili, ci preoccupiamo per l'ambiente. Pertanto, ti invitiamo a seguire la corretta procedura di smaltimento per l'apparecchiatura e i materiali di imballaggio. Ciò contribuirà a conservare le risorse naturali e a garantire che l'apparecchio sia riciclato in modo da proteggere la salute e l'ambiente.</p> <p>È necessario smaltire questo elettrodomestico e il suo imballaggio in conformità alle leggi e ai regolamenti locali.</p> <p>Poiché questo elettrodomestico contiene componenti elettronici, l'apparecchio e i suoi accessori devono essere smaltiti separatamente dai rifiuti domestici quando l'apparecchio raggiunge la fine del ciclo di vita.</p> <p>Contattare l'autorità locale per informazioni sullo smaltimento e sul riciclaggio.</p> <p>L'apparecchio deve essere portato al punto di raccolta locale per il riciclaggio. Alcuni punti di raccolta accettano apparecchi gratuitamente.</p>
--	---

GARANZIA: 2 ANNI

WICHTIGE SCHUTZVORKEHRUNGEN =

1. Das Gerät ist ausschließlich für den privaten Gebrauch und den vorgesehenen Zweck bestimmt. Dieses Gerät ist nicht für den gewerblichen Gebrauch geeignet. Verwenden Sie es nicht im Freien (es sei denn, es ist für den Einsatz im Freien vorgesehen). Halten Sie es von Wärmequellen, direktem Sonnenlicht, Feuchtigkeit (niemals in Flüssigkeiten eintauchen) und scharfen Kanten fern. Verwenden Sie das Gerät nicht, wenn Sie nasse Hände haben. Wenn das Gerät feucht oder nass ist, ziehen Sie sofort den Netzstecker. Nicht ins Wasser stellen.
2. Schalten Sie beim Reinigen oder beim Verstauen, das Gerät aus und lassen Sie es abkühlen. Ziehen Sie bei Nichtgebrauch des Gerätes immer den Stecker aus der Steckdose (ziehen Sie am Stecker selbst, nicht am Kabel) und entfernen Sie das mitgelieferte Zubehör.
3. Wenn Sie den Arbeitsplatz verlassen, schalten Sie immer die Maschine aus oder ziehen Sie den Stecker aus der Steckdose (ziehen Sie am Stecker selbst, nicht am Kabel).
4. Um Kinder vor den Gefahren von Elektrogeräten zu schützen, achten Sie darauf, dass das Kabel nicht tief hängt und Kinder keinen Zugang zum Gerät haben.
5. Überprüfen Sie das Gerät und das Kabel

regelmäßig auf Beschädigungen. Verwenden Sie das Gerät nicht, wenn es beschädigt ist.

6. Versuchen Sie nicht, das Gerät selbst zu reparieren. Wenden Sie sich immer an einen autorisierten Techniker. Um eine Gefährdung zu vermeiden, sollten fehlerhafte Kabel nur vom Hersteller, unserem Kundendienst oder einer qualifizierten Person und mit einem Kabel des gleichen Typs ersetzt werden.
7. Dieses Gerät kann von Kindern ab 8 Jahren und von Personen mit eingeschränkten körperlichen, sensorischen oder geistigen Fähigkeiten oder mangelnder Erfahrung und Kenntnis verwendet werden, wenn sie eine Aufsicht oder Anweisung für den sicheren Gebrauch des Geräts erhalten haben und die damit verbundenen Gefahren verstehen. Kinder dürfen nicht mit dem Gerät spielen. Die Reinigung und Wartung des Benutzers darf nicht von Kindern ohne Aufsicht durchgeführt werden.
8. Das Gerät ist nicht für die Bedienung über einen externen Timer oder eine separate Fernbedienung vorgesehen.
9. Verwenden Sie nur Original-Ersatzteile.
10. Vorsicht: Während des Betriebs kann die Temperatur der freiliegenden Oberfläche sehr hoch sein. Verbrennungsgefahr.
11. Vorsicht: Für dieses Gerät dürfen keine

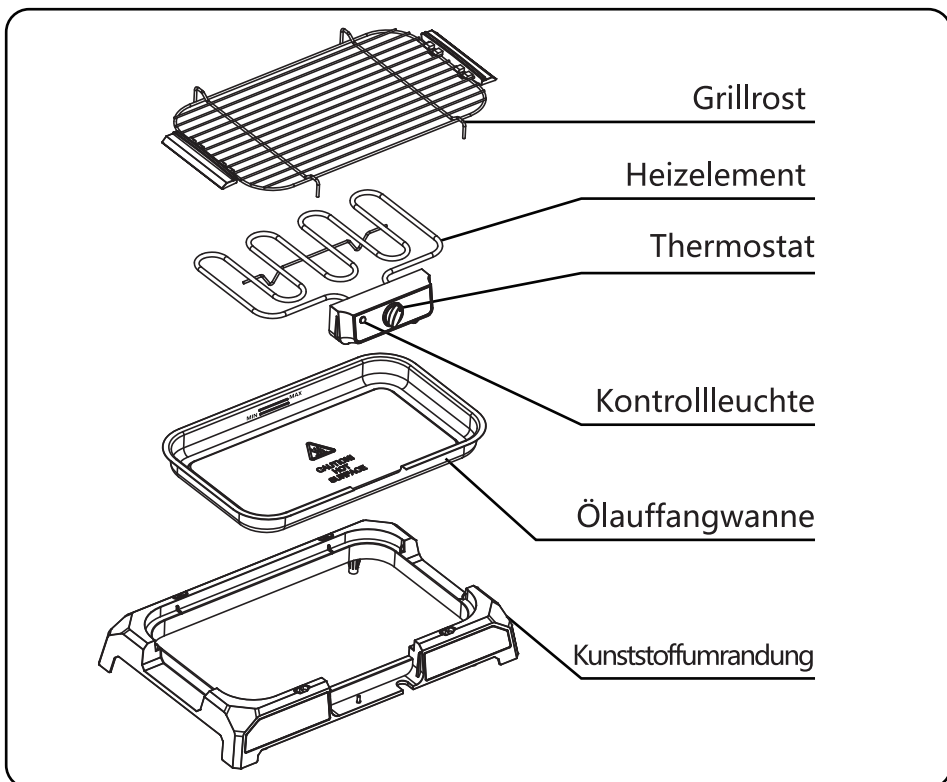
Holzkohle oder ähnliche Brennstoffe verwendet werden.

12. Halten Sie einen ausreichenden Sicherheitsabstand zu brennbaren Gegenständen wie Möbeln, Vorhängen usw. ein. Halten Sie einen Abstand von mindestens 15 cm zur Wand ein.
13. Stellen Sie das Gerät auf eine ebene und hitzebeständige Unterlage.
14. Vermeiden Sie, dass Wasser ins Fett oder Öl gelangt.
15. Verteilen Sie das Gewicht gleichmäßig auf der Grillablage. Maximales Gewicht: 2 kg.
16. **WARNUNG:** Um eine Überhitzung zu vermeiden, darf dieses Gerät nicht mit festen oder flexiblen Materialien wie Aluminiumschalen, Aluminiumfolien oder Schalen aus anderen hitzebeständigen Materialien bedeckt sein. Die Verwendung solcher Gegenstände oder Materialien auf dem Grill würde die Sicherheit Ihres Produkts beeinträchtigen und kann zu schweren Schäden führen.

SPEZIFIKATIONEN

Modell-Nr.	310000LDQ
Netzteil	220-240V ~ 50/60Hz
Leistungsaufnahme	2000W
Abmessungen	L500×W345×H80mm

KOMPONENTENÜBERSICHT



VOR DEM ERSTEN GEBRAUCH

1. Entfernen Sie zunächst das Heizelement.
2. Entfernen Sie eventuell vorhandenes Verpackungsmaterial.
3. Reinigen Sie das Grillrost und die Ölauffangwanne mit einem feuchten Tuch.
4. Drehen Sie die Ölauffangwanne zum Trocknen auf den Kopf.
5. Montieren Sie das Gitter wie in der Übersicht der Komponenten gezeigt.
6. Bevor Sie das Gitter zum ersten Mal benutzen, füllen Sie die Schale mit Wasser und wählen Sie die Thermostat-Position HIGH. Warten Sie 15 Minuten, bevor Sie den Schutzfilm von der Heizspule entfernen. Das Vorhandensein von Rauch ist normal. Achten Sie auf eine ausreichende Belüftung.

BETRIEB

1. Stecken Sie den Stecker in eine ordnungsgemäß installierte 220-240V~50/60Hz -Schutzkontakt-Steckdose.

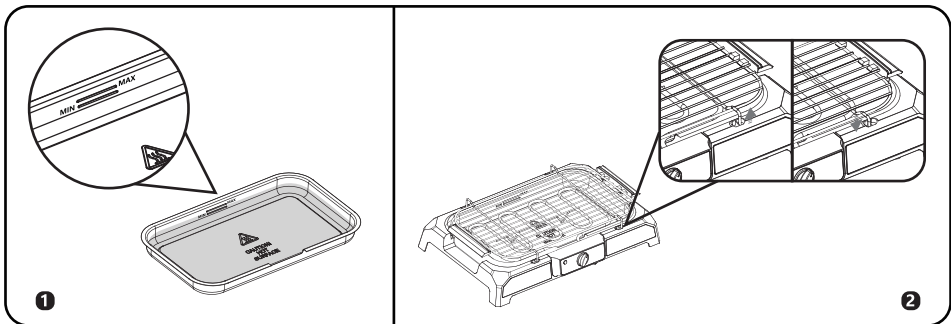
2. 1,5 l kaltes Wasser in die Schale zwischen der MIN- und MAX-Markierung gießen. ❶

Hinweis: Das Wasser verhindert eine übermäßige Wärmeabstrahlung im Bereich der Standfläche des Grills. Sie sollten Speisen immer mit Wasser grillen, das beim Grillen der Speisen mit hohem Fettgehalt vorhanden ist. Beim Grillen ohne Fett (z.B. Obst und Gemüse) kann sich jedoch kein Wasser in der Schale befinden.

3. Stellen Sie das Thermostat für die gewünschte Verwendung ein: eine niedrige oder mittlere Temperatur ist zum Aufwärmen oder Nachheizen erforderlich, das Thermostat schaltet sich aus, wenn die gewünschte Temperatur erreicht ist, und schaltet sich dann im Zyklus ein und aus. Für schnelles Kochen und Grillen ist eine hohe Temperatur erforderlich, das Thermostat heizt die ganze Zeit. Die MAX-Temperatur kann 200°C erreichen.

4. legen Sie die Speisen direkt auf den Grillrost. Legen Sie niemals Teller, Schalen oder Alufolie unter das Essen. Die Grillzeit hängt von der Dicke des Grillguts ab. Durchstechen Sie dicke Lebensmittel mit Metallspießen, um sie schneller zu grillen. Drehen Sie die Speisen von Zeit zu Zeit um.

5. Die Höhe des Grillrostes kann wie in der folgenden Grafik dargestellt variiert werden. ❷



6. Wenn der Wasserstand nach längerem Gebrauch unter die MIN-Markierung fällt, ziehen Sie den Stecker aus der Steckdose und lassen Sie das Gerät abkühlen, bevor Sie es mit Wasser bis zur MAX-Markierung füllen. Gießen Sie kein kaltes Wasser über das heiße Heizelement, da sonst Schäden entstehen können.

7. Ausschalten: Drehen Sie den Thermostat auf AUS und ziehen Sie den Stecker heraus.

FEHLERBEHEBUNG


PROBLEME	URSACHE	LÖSUNG
Das Heizelement schaltet sich nicht ein.	Das Gerät wird nicht mit Strom versorgt.	Überprüfen Sie den Netzanschluss.

	<p>Das Heizelement ist mit einem Sicherheitsschalter ausgestattet. Dadurch wird verhindert, dass das Heizelement außerhalb der Grillschale betrieben wird.</p>	<p>Überprüfen Sie, ob das Heizelement richtig in die Grillschale eingesetzt ist.</p>
--	--	--

REINIGUNG UND WARTUNG

1. Ziehen Sie vor der Reinigung immer den Stecker aus der Steckdose und warten Sie, bis sich das Gerät abgekühlt hat.
2. Reinigen Sie das Gerät mit einem leicht angefeuchteten Tuch. Tauchen Sie das Heizelement niemals in Wasser!
3. Die Ölauffangwanne des Gitterrostes kann mit Seifenwasser gereinigt werden.
4. Verwenden Sie niemals eine Stahlbürste oder andere Gegenstände, die Kratzer verursachen können.
5. Montieren Sie alle Teile nach der Reinigung.
6. Dieses Gerät wurde nach allen relevanten aktuellen CE-Richtlinien, wie z.B. elektromagnetische Verträglichkeit und Niederspannungsrichtlinien, geprüft und nach den neuesten Sicherheitsvorschriften gebaut. Technische Änderungen am Produkt ohne Vorankündigung werden vorbehalten.

ENTSORGUNG

	<p>Als verantwortungsbewusster Einzelhändler achten wir auf die Umwelt.</p> <p>Daher bitten wir Sie, die Maßnahmen für eine korrekte Entsorgung der Geräte und Verpackungsmaterialien zu befolgen. Dies trägt dazu bei, natürliche Ressourcen zu schonen und sicherzustellen, dass das Gerät in einer Weise recycelt wird, die Gesundheit und Umwelt schützt.</p> <p>Sie müssen dieses Gerät und seine Verpackung gemäß den örtlichen Gesetzen und Vorschriften entsorgen.</p> <p>Da dieses Gerät elektronische Komponenten enthält, müssen das Gerät und sein Zubehör getrennt vom Hausmüll entsorgt werden, wenn die Lebensdauer des Gerätes abgelaufen ist.</p> <p>Wenden Sie sich an Ihre lokale Behörde, um sich über Entsorgung und Recycling zu informieren.</p> <p>Das Gerät sollte zur Wiederverwertung zu Ihrer örtlichen Sammelstelle gebracht werden. Einige Sammelstellen akzeptieren Geräte kostenlos.</p>
--	--

GEWÄHRLEISTUNG: 2 JAHRE

BELANGRIJKE VEILIGHEIDSVORSCHRIFTEN

1. Het apparaat is uitsluitend ontworpen voor privégebruik en voor het beoogde doel. Dit apparaat is niet geschikt voor commercieel gebruik. Gelieve dit apparaat niet buitenshuis te gebruiken (tenzij het ontworpen is voor buitenshuis gebruik). Gelieve het uit de buurt te houden van warmtebronnen, direct zonlicht, vochtigheid (dompel het nooit in een vloeistof) en scherpe randen. Gebruik het apparaat niet indien u natte handen heeft. Als het apparaat vochtig of nat is, koppelt u het onmiddellijk los. Stop het niet in water.
2. Schakel het apparaat uit en laat het afkoelen tijdens het schoonmaken of opbergen. Trek altijd de stekker uit het stopcontact (trek aan de stekker zelf, niet aan de kabel) als het apparaat niet in gebruik is en verwijder de bijgevoegde accessoires.
3. Schakel altijd het apparaat uit of haal de stekker uit het stopcontact (trek aan de stekker zelf, niet aan de kabel), als u de werkplaats verlaat.
4. Zorg ervoor dat de kabel niet laag hangt en dat kinderen geen toegang hebben tot het apparaat, zodat de kinderen beschermd blijven tegen de mogelijke gevaren van elektrische

apparaten.

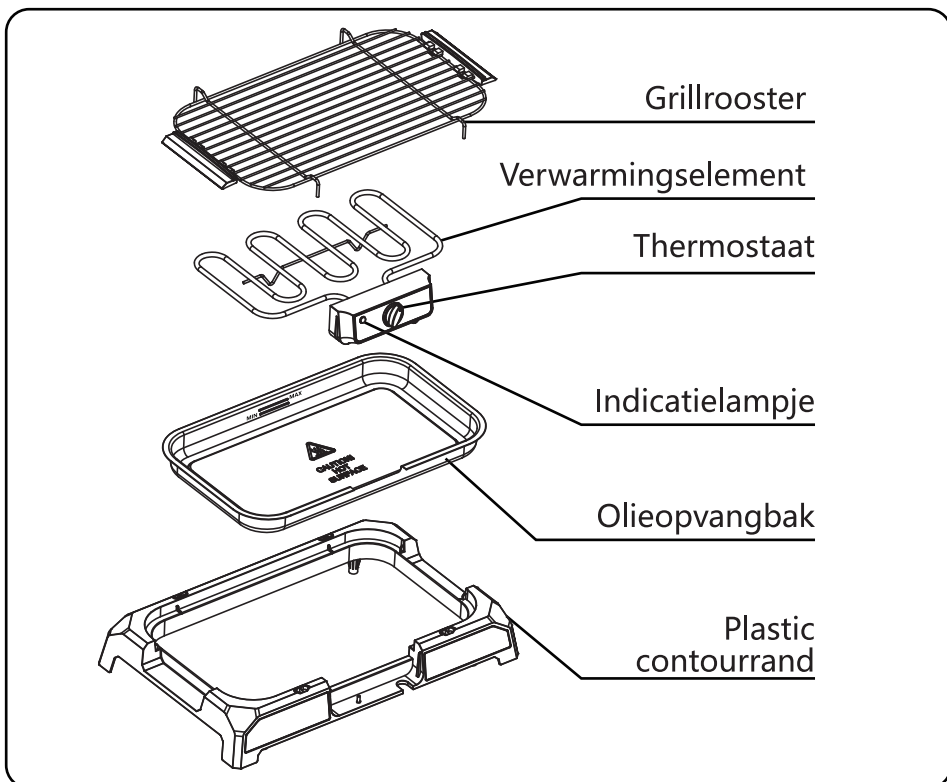
5. Controleer het apparaat en de kabel regelmatig op beschadigingen. Gebruik het apparaat niet als het beschadigd is.
6. Probeer het apparaat niet zelf te repareren. Neem altijd contact op met een bevoegde technicus. Ter voorkoming van blootstelling aan gevaar mogen defecte kabels alleen worden vervangen door de fabrikant, onze customer service of een gekwalificeerd persoon, en met een kabel van hetzelfde type.
7. Dit apparaat kan gebruikt worden door kinderen vanaf 8 jaar en personen met verminderde fysieke, sensorische of mentale capaciteiten of met een gebrek aan ervaring en kennis als deze begeleiding krijgen of instructies omtrent het gebruik van het apparaat op een veilige manier en zij de risico's die gepaard gaan met het gebruik van het apparaat begrijpen. Dit is geen speelgoed voor kinderen. Reiniging en onderhoud dient niet te gebeuren door kinderen zonder toezicht.
8. Het apparaat dient niet bediend te worden door een externe timer of een apart afstandsbedieningssysteem.
9. Gebruik alleen originele reserveonderdelen.
10. Opgelet: Tijdens het gebruik kan de temperatuur van het blootgestelde oppervlak erg hoog zijn. Gevaar voor verbranding.

11. Opgelet: Houtskool of soortgelijke brandstoffen mogen niet voor dit apparaat worden gebruikt.
12. Houd het op een voldoende veilige afstand van brandbare voorwerpen zoals meubels, gordijnen, enz. Houd het minstens 15 cm verwijderd van de muur.
13. Zet het apparaat op een vlak en hittebestendig oppervlak.
14. Laat nooit water in het vet en de olie komen.
15. Verdeel het gewicht gelijkmatig over het rooster op de grill. Maximaal gewicht: 2kg.
16. **WAARSCHUWING:** Om oververhitting te voorkomen, mag dit apparaat niet worden afgedekt met vast of flexibel materiaal zoals een aluminium schaal, aluminiumfolie of schalen van ander hittebestendig materiaal. Het gebruik van dergelijke items of materialen op de grill zou de veiligheid van uw product benadelen en zou tot ernstige schade kunnen leiden.

SPECIFICATIES

Model nr.	310000LDQ
Stroomtoevoer	220-240V ~ 50/60Hz
Stroomverbruik	2000W
Afmetingen	L500×B345×H80mm

OVERZICHT VAN DE ONDERDELEN



VOOR HET EERSTE GEBRUIK

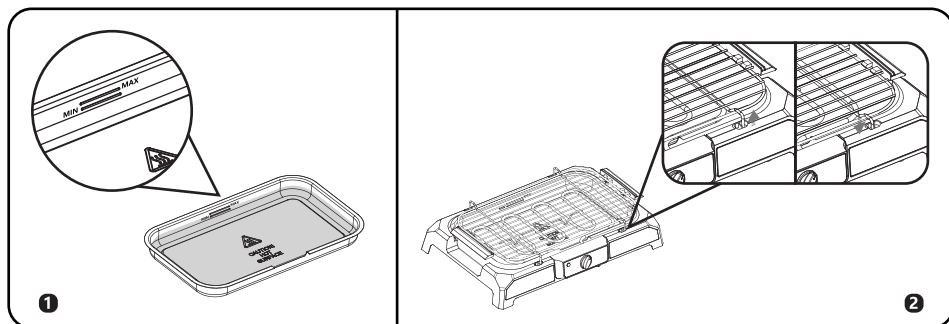
1. Verwijder eerst het verwarmingselement.
2. Verwijder eventueel aanwezig verpakkingsmateriaal.
3. Maak het grillrooster en de olieopvangbak schoon met een vochtige doek.
4. Draai de olieopvangbak ondersteboven om te drogen.
5. Monteer de grill volgens het OVERZICHT VAN DE ONDERDELEN.
6. Voordat u de grill voor de eerste keer gebruikt, vult u de lade met water en selecteert u de HIGH-thermostaatpositie. Wacht 15 minuten voordat u de beschermende film van de verwarmingsspiraal verwijdert. De aanwezigheid van rook is normaal. Zorg voor voldoende ventilatie.

GEBRUIK

1. Steek de stekker in een correct geïnstalleerd 220-240V~50/60Hz beschermend stopcontact.
2. Giet 1,5 L koud water in de bak tussen de MIN- en MAX-markeringen. ❶

Opmerking: Het water voorkomt overmatige warmtestraling in het gebied van het staande oppervlak van de grill. Vetrijk voedsel moet altijd gegrild worden met water in de bak. Bij het grillen van voedsel zonder vet (zoals fruit en groenten) hoeft er geen water in de bak te zitten.

3. Stel de thermostaat in voor het gewenste gebruik: een lage of gemiddelde temperatuur is vereist voor opwarmen of heropwarmen. De thermostaat gaat uit wanneer de gewenste temperatuur is bereikt en gaat vervolgens aan en uit in de cyclus. Voor snel koken en grillen is een hoge temperatuur nodig. De thermostaat zal dan de hele tijd opwarmen. De MAX-temperatuur kan 200°C bereiken.
4. Leg het voedsel direct op het grillrooster. Plaats nooit borden, dienbladen of aluminiumfolie onder het voedsel. De grilltijd is afhankelijk van de dikte van het voedsel. Doorprik dik voedsel met metalen spiesen om ze sneller te doen grillen. Draai het voedsel af en toe om.
5. De hoogte van het grillrooster kan men aanpassen zoals weergegeven in de onderstaande afbeelding. ②



6. Indien het waterniveau na continu gebruik onder het MIN-streepje zakt, trekt u de stekker uit het stopcontact en laat u het apparaat afkoelen voordat u het met water vult tot het MAX-merkteken. Giet geen koud water over het hete verwarmingselement, anders kan dit schade veroorzaken.
7. Uitschakelen: Zet de thermostaat op UIT en trek de stekker uit.


PROBLEEMOPLOSSING

PROBLEMEN	OORZAAK	OPLOSSING
Het verwarmingselement gaat niet aan.	Het apparaat gaat niet aan.	Controleer de netaansluiting.
	Het verwarmingselement is uitgerust met een veiligheidsschakelaar. Dit voorkomt dat het verwarmingselement buiten de grillplaat wordt bediend.	Controleer of het verwarmingselement correct in de grillplaat zit.

REINIGING EN ONDERHOUD

1. Trek altijd de stekker uit het stopcontact alvorens schoon te maken en wacht tot het apparaat is afgekoeld.
2. Maak het apparaat schoon met een licht bevochtigde doek. Dompel het verwarmingselement nooit in water!
3. De olieopvangbak van het grillrooster kan in een sopje worden schoongemaakt.
4. Gebruik nooit een stalen borstel of andere voorwerpen die kunnen krassen.
5. Monteer alle onderdelen na het reinigen.
6. Dit apparaat is getest volgens alle relevante huidige CE-richtlijnen, zoals elektromagnetische compatibiliteit en laagspanningsrichtlijnen, en is geconstrueerd in overeenstemming met de nieuwste veiligheidsvoorschriften. Het product kan zonder voorafgaande kennisgeving worden gewijzigd.

AFVOER

	<p>Wij geven om het milieu.</p> <p>Wij moedigen u dan ook aan om de correcte afvoeringsprocedure te volgen voor het apparaat en zijn verpakkingen. Dit helpt om natuurlijke grondstoffen te behouden en zorgt ervoor dat het apparaat op een milieuvriendelijke manier gerecycled wordt.</p> <p>Dit apparaat en zijn verpakking dienen volgens de lokale wetten en reguleringen afgevoerd te worden.</p> <p>Aangezien dit apparaat elektronische componenten bevat, moeten het apparaat en zijn toebehoren aan het einde van de levensduur gescheiden van het huishoudelijk afval worden afgevoerd.</p> <p>Neem contact op met de lokale overheid voor meer informatie over verwijdering en recycling.</p> <p>Het apparaat dient voor recycling naar uw lokale verzamelpunt gebracht te worden. Bij sommige verzamelpunten kunnen apparaten binnengebracht worden zonder dat hier kosten voor aangerekend worden.</p>
---	---

GARANTIE: 2 JAAR

CONSIGNES DE SÉCURITÉ IMPORTANTES=

1. L'appareil est conçu exclusivement pour un usage privé et aux fins prévues. Cet appareil n'est pas apte à un usage commercial. Ne l'utilisez pas à l'extérieur (sauf s'il est conçu pour être utilisé à l'extérieur). Éloignez-le des sources de chaleur, de la lumière directe du soleil, de l'humidité (ne le plongez jamais dans un liquide) et des arêtes vives. N'utilisez pas l'appareil si vous avez les mains mouillées. Si l'appareil est humide ou mouillé, débranchez-le immédiatement. Ne l'immergez pas dans l'eau.
2. Lorsque vous nettoyez ou rangez l'appareil, éteignez-le et laissez-le refroidir. Débranchez toujours la fiche de la prise (tirez sur la fiche elle-même, pas sur le câble) si l'appareil n'est pas utilisé et retirez les accessoires fournis.
3. Si vous quittez la pièce, éteignez toujours l'appareil ou débranchez-le (tirez sur la fiche elle-même et non sur le câble).
4. Pour protéger les enfants des dangers des appareils électriques, assurez-vous que le câble ne pend pas et qu'ils n'ont pas accès à l'appareil.
5. Vérifiez régulièrement si l'appareil et le câble ne sont pas endommagés. N'utilisez pas l'appareil s'il est endommagé.

6. N'essayez pas de réparer vous-même l'appareil, contactez toujours un technicien autorisé. Pour éviter toute exposition au danger, les câbles défectueux ne doivent être remplacés que par le fabricant, par notre service clientèle ou par une personne qualifiée, et avec un câble du même type.
7. Ce produit peut être utilisé par des enfants âgés de 8 ans et plus et par des personnes ayant des capacités physiques, sensorielles ou mentales réduites ou qui manquent d'expérience et de connaissances sur le fonctionnement de ce type d'appareils si elles sont sous surveillance, ont reçu des instructions pour utiliser l'appareil de manière sûre et en comprennent les dangers impliqués. Les enfants ne doivent pas jouer avec l'appareil. Le nettoyage et l'entretien ne doivent pas être effectués par des enfants sans surveillance.
8. L'appareil n'est pas conçu pour fonctionner avec une minuterie externe ou un système de commande à distance.
9. Utilisez uniquement des pièces de rechange d'origine.
10. Attention : Pendant le fonctionnement, la température de la surface exposée peut être très chaude. Danger de brûlures.
11. Attention : le charbon de bois ou des combustibles similaires ne doivent pas être

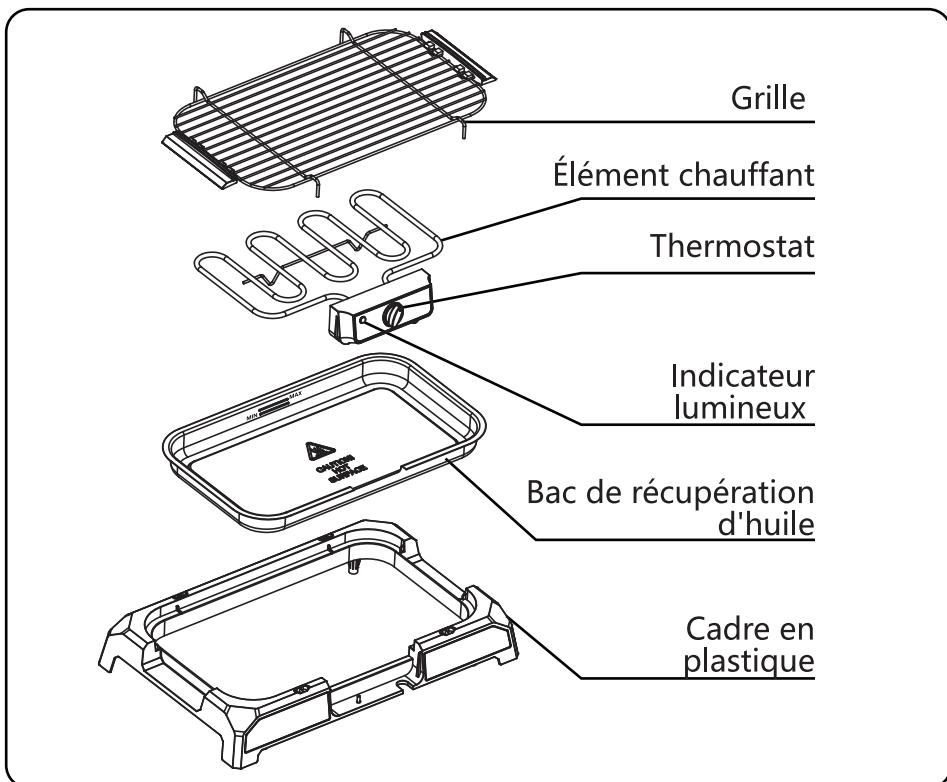
utilisés pour cet appareil.

12. Respectez une distance de sécurité suffisante par rapport aux objets inflammables tels que meubles, rideaux, etc. Respectez une distance minimale de 15 cm par rapport au mur.
13. Placez l'appareil sur une surface plane et résistante à la chaleur.
14. Ne laissez jamais de l'eau pénétrer dans la graisse et l'huile.
15. Répartissez le poids uniformément sur la grille du grill. Poids maximum : 2 kg.
16. **AVERTISSEMENT** : pour éviter toute surchauffe, cet appareil ne doit pas être recouvert de matériau solide ou flexible tel qu'un plateau en aluminium, une feuille d'aluminium ou des plateaux de tout autre matériau résistant à la chaleur. L'utilisation de tels objets ou matériaux sur le grill nuirait à la sécurité de votre appareil et pourrait causer de graves dommages.

CARACTÉRISTIQUES

Modèle n°	310000LDQ
Alimentation	220-240V ~ 50/60Hz
Puissance	2000W
Dimensions	L500×l345×h80mm

SCHÉMA DE L' APPAREIL



AVANT LA PREMIÈRE UTILISATION

1. Retirez d'abord l'élément chauffant.
2. Enlevez tout le matériel d'emballage qui pourrait être présent.
3. Nettoyez la grille du grill et le bac de récupération des graisses avec un chiffon humide.
4. Retournez le bac de récupération des graisses pour le sécher.
5. Assemblez le grill comme indiqué dans le SCHÉMA DE L' APPAREIL.
6. Avant d'utiliser le grill pour la première fois, remplissez le plateau avec de l'eau et placez le thermostat sur HIGH. Attendez 15 minutes avant de retirer le film protecteur du serpentin de chauffage. La présence de fumée est normale. Assurez-vous qu'une ventilation suffisante est disponible.

FONCTIONNEMENT

1. Insérez la fiche dans une prise de courant 220-240V~50/60Hz correctement installée.

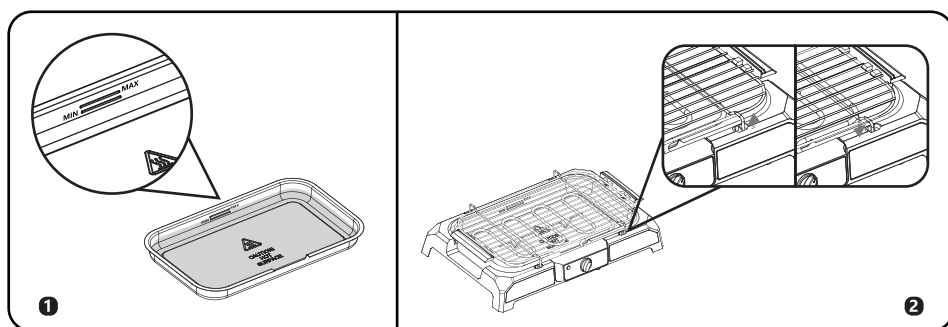
2. Versez 1,5 litre d'eau froide dans le plateau entre les repères MIN et MAX. ❶

Remarque: L'eau empêche un rayonnement thermique excessif dans la zone haute du grill. Vous devez par conséquent toujours faire griller les aliments riches en matières grasses avec de l'eau présente dans le plateau. Cependant, lors de la cuisson d' aliments sans graisse (comme les fruits et légumes), vous pouvez ne pas mettre d'eau dans le plateau.

3. Réglez le thermostat pour l'utilisation souhaitée: une température basse ou moyenne est requise pour réchauffer des aliments. Le thermostat s'éteindra lorsque la température souhaitée sera atteinte, puis s'allumera et s'éteindra en cycle pour maintenir sa température. Une température élevée est requise pour une cuisson et des grillades rapides. Dans ce cas, le thermostat chauffera en continu. La température MAX peut atteindre 200°C.

4. Posez les aliments directement sur la grille. Ne placez jamais d'assiettes, de plateaux ou de papier d'aluminium sous les aliments. Le temps de cuisson dépend de l'épaisseur de l'aliment. Percez les aliments épais avec une brochette métallique pour les faire griller plus rapidement. Retournez la nourriture de temps en temps.

5. La hauteur de la grille peut être modifiée comme indiqué dans le graphique ci-dessous. ❷



6. Si le niveau d'eau tombe au-dessous du repère MIN après une utilisation continue, débranchez et laissez l'appareil refroidir avant de le remplir d'eau jusqu'au repère MAX. Ne versez pas d' eau froide sur l' élément chauffant chaud, vous risqueriez de provoquer des dommages.

7. Mise hors tension : mettez le thermostat sur OFF et débranchez la prise.

DÉPANNAGE


PROBLÈME	CAUSE POSSIBLE	SOLUTION
L' élément chauffant ne s' allume pas.	L' appareil n' est pas sous tension.	Vérifiez que la prise soit bien connectée au secteur.

	L'élément chauffant est équipé d'un interrupteur de sécurité. Ceci empêche que l'élément chauffant ne soit actionné en dehors du plateau du grill.	Vérifiez si l'élément chauffant est correctement installé dans le plateau du grill.
--	--	---

NETTOYAGE ET ENTRETIEN

1. Avant de nettoyer l' appareil, débranchez-le toujours de la prise secteur et attendez que l' appareil ait refroidi.
2. Nettoyez l'appareil avec un chiffon légèrement humide. Ne plongez jamais l'élément chauffant dans l'eau !
3. Le bac de récupération d' huile peut être nettoyé à l' eau savonneuse.
4. N' utilisez jamais d' éponge en acier ou tout autre objet susceptible de rayer l' appareil.
5. Assemblez toutes les pièces après le nettoyage.
6. Cet appareil a été testé conformément à toutes les directives CE en vigueur, telles que celles concernant la compatibilité électromagnétique et les directives basse tension, et a été fabriqué conformément aux dernières normes de sécurité. Le produit peut être soumis à des modifications techniques sans préavis.

RECYCLAGE

	<p>En tant que fabricant responsable, nous nous soucions de l'environnement.</p> <p>Pour cette raison, nous vous invitons à suivre la procédure d' élimination appropriée pour l' appareil et les matériaux d' emballage. Cela contribuera à préserver les ressources naturelles et à garantir que celles-ci soient recyclées de manière à protéger la santé et l'environnement.</p> <p>Vous devez éliminer cet appareil et son emballage conformément aux lois et règlements en vigueur.</p> <p>Puisqu' ils contiennent des composants électroniques, l'appareil et ses accessoires doivent être éliminés séparément des ordures ménagères lorsque l'appareil atteint sa fin de vie.</p> <p>Contactez votre autorité locale pour en savoir plus sur l'élimination et le recyclage.</p> <p>L'appareil doit être amené à votre point de collecte local pour recyclage. Certains points de collecte acceptent les appareils gratuitement.</p>
--	---

GARANTIE: 2 ANS

IMPORTANTES SALVAGUARDAS

1. O aparelho foi concebido exclusivamente para uso privado e para o fim previsto. Este aparelho não é adequado para uso comercial. Não use ao ar livre (a menos que seja projetado para ser usado ao ar livre). Mantenha-o longe de fontes de calor, luz solar direta, umidade (nunca mergulhe-o em qualquer líquido) e bordas afiadas. Não use o aparelho se tiver mãos molhadas. Se o aparelho estiver úmido ou molhado, desligue-o imediatamente. Não coloque na água.
2. Ao limpá-lo ou guardá-lo, desligue o aparelho e deixe a unidade esfriar. Sempre puxe o plugue para fora do soquete (puxe o próprio plugue, não o cabo) se o dispositivo não estiver sendo usado e remova os acessórios conectados.
3. Se sair do local de trabalho, desligue sempre a máquina ou retire a ficha da tomada (puxe a ficha, não o cabo).
4. Para proteger as crianças dos perigos colocados pelos aparelhos eléctricos, certifique-se de que o cabo não está suspenso e que as crianças não têm acesso ao aparelho.
5. Verifique o aparelho e o cabo quanto a danos regularmente. Não use o aparelho se estiver danificado.

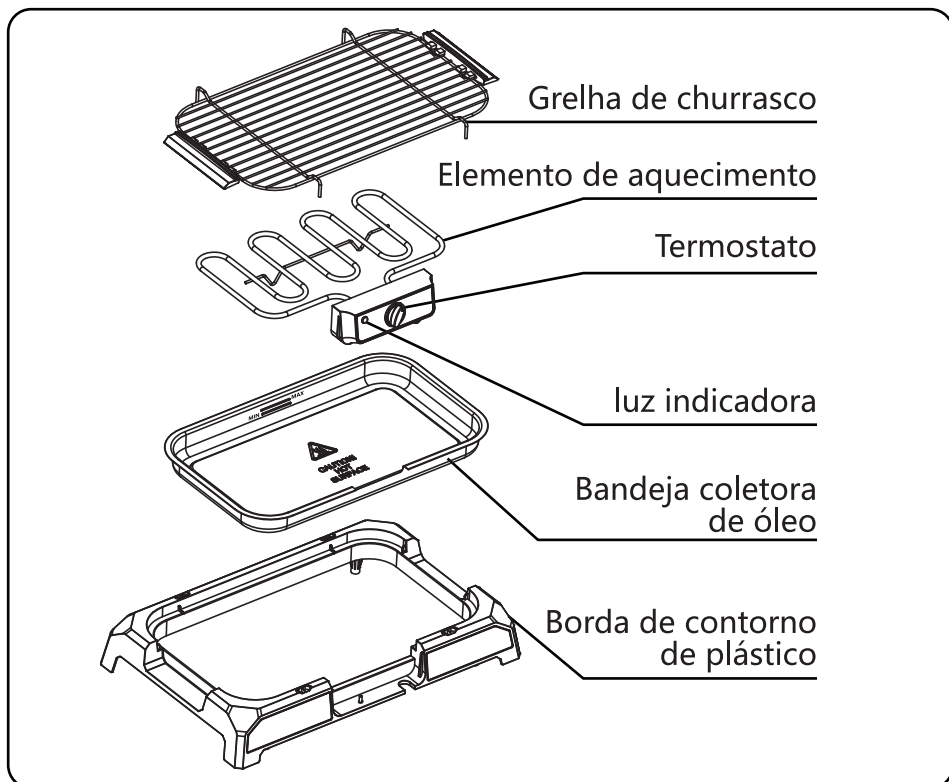
6. Não tente reparar o aparelho sozinho. Contate sempre um técnico autorizado. Para evitar a exposição ao perigo, os cabos defeituosos só devem ser substituídos pelo fabricante, pelo nosso serviço ao cliente, ou por uma pessoa qualificada, e com um cabo do mesmo tipo.
7. Este aparelho pode ser usado por crianças com 8 anos ou mais e por pessoas com capacidades físicas, sensoriais ou mentais reduzidas ou falta de experiência e conhecimento, se tiverem recebido supervisão ou instruções sobre o uso seguro do aparelho, e entenderem os perigos envolvidos. As crianças não devem brincar com o aparelho. A limpeza e a manutenção pelo usuário não devem ser realizadas por crianças sem supervisão.
8. O aparelho não deve ser operado por meio de um timer externo ou sistema de controle remoto separado.
9. Use apenas peças de reposição originais.
10. Cuidado: Durante a operação, a temperatura da superfície exposta pode estar muito quente. Perigo de queimaduras.
11. Cuidado: Carvão ou combustíveis similares não devem ser usados para este dispositivo.

12. Mantenha-se a uma distância de segurança adequada de objetos inflamáveis, como móveis, cortinas, etc. Mantenha a uma distância mínima de pelo menos 15 cm da parede.
13. Coloque a unidade em uma superfície plana e resistente ao calor.
14. Nunca deixe entrar água na gordura e no óleo.
15. Distribua o peso uniformemente na prateleira da grelha. Peso máximo: 2 kg.
16. **ADVERTÊNCIA:** Para evitar o sobreaquecimento, este aparelho não deve ser coberto por nenhum material sólido ou flexível como, por exemplo, um tabuleiro de alumínio, papel alumínio ou tabuleiros feitos de outro material resistente ao calor. O uso de tais itens ou materiais na grade prejudicaria a segurança de seu produto e poderia levar a sérios danos.

ESPECIFICAÇÕES

Modelo No.	310000LDQ
Fonte de energia	220-240V ~ 50/60Hz
Consumo de energia	2000W
Dimensões	L500×W345×H80mm

VISÃO GERAL DOS COMPONENTES



ANTES DO PRIMEIRO USO

1. Primeiro, remova o elemento de aquecimento.
2. Remova qualquer material de embalagem que possa estar presente.
3. Limpe a grade da grade e a bandeja de coleta de óleo com um pano úmido.
4. Vire a bandeja coletora de óleo de cabeça para baixo para secar.
5. Monte a grade conforme mostrado na VISÃO GERAL DOS COMPONENTES.
6. Antes de usar a churrasqueira pela primeira vez, encha a bandeja com água e selecione a posição do termostato HIGH. Aguarde 15 minutos antes de remover a película protetora da serpentina de aquecimento. A presença de fumaça é normal. Certifique-se de que haja ventilação suficiente disponível.

OPERAÇÃO

1. Insira o plugue em uma tomada de contato de proteção de 220-240V~50/60Hz devidamente instalada.

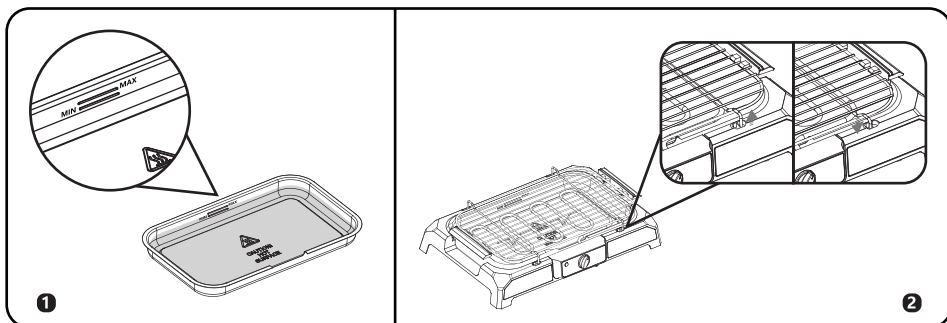
2. Despeje 1,5 L de água fria na bandeja entre as marcas MIN e MAX. ❶

Nota: A água evita a radiação excessiva de calor na área da superfície do grill, deve sempre grelhar os alimentos com água presente ao grelhar os alimentos com alto teor de gordura. No entanto, ao grelhar os alimentos sem graxa (como frutas e legumes), não pode haver água na bandeja.

3. Defina o termostato para o uso desejado: é necessária uma temperatura baixa ou média para aquecer ou reaquecer, o termostato será desligado quando a temperatura desejada for atingida e, em seguida, ligado e desligado em ciclo. É necessária uma temperatura alta para cozinhar e grelhar rapidamente, o termostato aquece o tempo todo. A temperatura MAX pode chegar a 200 °C.

4. Coloque os alimentos diretamente na grelha. Nunca coloque pratos, bandejas ou papel alumínio sob os alimentos. O tempo de cozimento depende da espessura dos alimentos. Perfure alimentos espessos com espetos de metal para grelhá-los mais rapidamente. Vire a comida de vez em quando.

5. A altura da grade da grade pode variar conforme mostrado no gráfico abaixo. ❷



6. Se o nível da água cair abaixo da marca MIN após o uso contínuo, retire o plugue do soquete e deixe o dispositivo esfriar antes de encher com água até a marca MAX. Não derrame água fria sobre o elemento de aquecimento quente, pois isso pode causar danos.

7. Desligando: Desligue o termostato e retire o plugue.


SOLUÇÃO DE PROBLEMAS

PROBLEMAS	CAUSA	SOLUÇÃO
O elemento de aquecimento não liga.	O aparelho não liga.	Verifique a conexão da rede elétrica.
	O elemento de aquecimento está equipado com um interruptor de segurança. Isso evita que o elemento de aquecimento seja operado fora da bandeja da grade.	Verifique se o elemento de aquecimento está encaixado corretamente na bandeja da chapa.

LIMPEZA E MANUTENÇÃO

1. Retire sempre a ficha da tomada antes de limpar e aguarde até a unidade arrefecer.
2. Limpe a unidade com um pano levemente umedecido. Nunca mergulhe o elemento de aquecimento na água!
3. A bandeja coletora de óleo pode ser limpa com água e sabão.
4. Nunca use uma escova de aço ou outros objetos que possam arranhar.
5. Monte todas as peças após a limpeza.
6. Este dispositivo foi testado de acordo com todas as diretrizes atuais relevantes da CE, tais como compatibilidade eletromagnética e diretrizes de baixa tensão, e foi construído de acordo com as mais recentes normas de segurança. O produto está sujeito a alterações técnicas sem aviso prévio.

DISPOSIÇÃO

	<p>Como um varejista responsável, nos preocupamos com o meio ambiente.</p> <p>Como tal, nós pedimos que siga o procedimento de descarte correto para o aparelho e materiais de embalagem. Isso ajudará a conservar os recursos naturais e garantir que o aparelho seja reciclado de maneira a proteger a saúde e o meio ambiente.</p> <p>deve descartar este aparelho e sua embalagem de acordo com as leis e regulamentações locais.</p> <p>Como este aparelho contém componentes eletrônicos, o aparelho e seus acessórios devem ser descartados separadamente do lixo doméstico quando o aparelho atingir o fim de sua vida útil.</p> <p>Entre em contato com a autoridade local para saber mais sobre descarte e reciclagem.</p> <p>O aparelho deve ser levado ao ponto de coleta local para reciclagem. Alguns pontos de coleta aceitam aparelhos gratuitamente.</p>
---	---

GARANTIA: 2 ANOS

FONTOS BIZTONSÁGI ELŐÍRÁSOK ==

1. A készülék kizárólag magáncélú és rendeltetésszerű használatra alkalmas. A készülék kereskedelmi használatra nem alkalmas. Ne használja kültéren (kivéve, ha kültéri kialakítású). Tartsa távol minden hőforrástól, közvetlen napsütéstől, nedvességtől (ne merítse semmilyen folyadékba) és éles szélektől. Nedves kézzel ne használja a készüléket. Ha a készülék nedves vagy vizes, azonnal csatlakoztassa le a hálózati feszültségről. Ne tegye vízbe.
2. Tisztítás vagy raktározás előtt kapcsolja ki a készüléket és hagyja lehűlni. Ha nem használja a készüléket, mindig csatlakoztassa le a hálózati feszültségről (ennek során a csatlakozót és ne a kábelt fogja meg).
3. Ha magára hagyja a készüléket, mindig kapcsolja ki, vagy csatlakoztassa le a hálózati feszültségről (ennek során a csatlakozót és ne a kábelt fogja meg).
4. A gyerekek áramütés elleni védelme érdekében ne hagyja a kábelt alacsonyra lógni és gondoskodjon arról, hogy a gyerekek ne férhessenek hozzá a készülékhez.

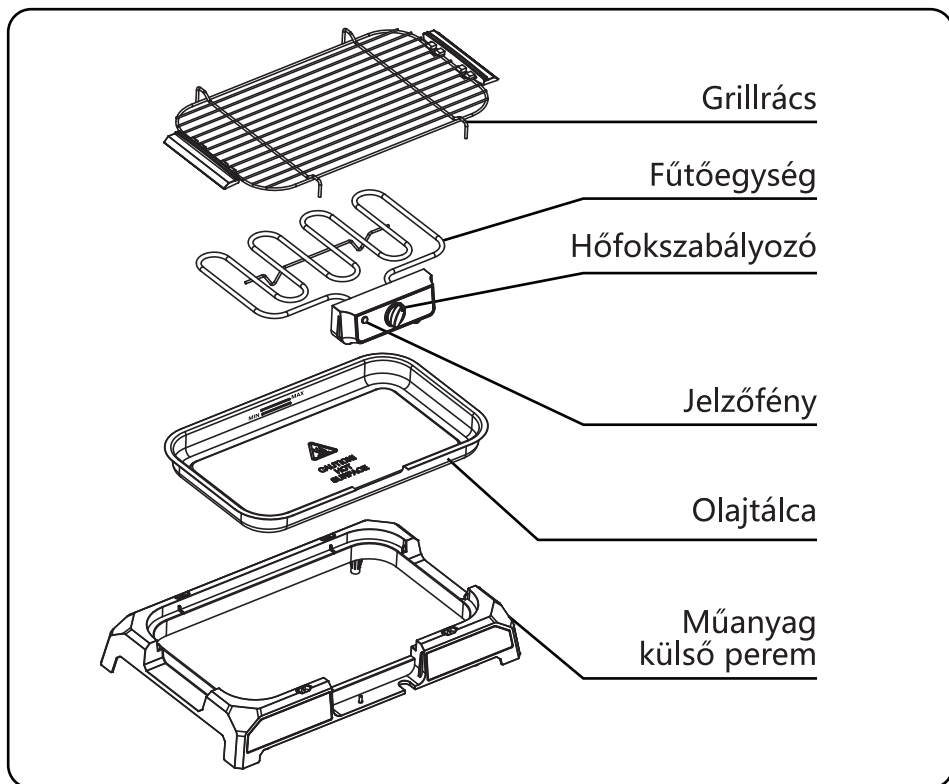
5. Rendszeresen ellenőrizze a készülék és a kábel épségét. Ne használja a készüléket, ha megsérült.
6. Ne próbálja javítani a készüléket. Vegye igénybe szakember segítségét. A veszélyek megelőzése érdekében a hálózati kábelt csak a gyártóval, a vevőszolgáltatásunkkal, vagy szakemberrel cseréltesse ki, az eredetivel megegyező típusúra.
7. A készüléket 8 évnél idősebb gyermekek és csökkent fizikai, érzékszervi vagy értelmi képességű, illetve tapasztalattal és tudással nem rendelkező személyek is használhatják, amennyiben felügyelik őket, vagy a készülék biztonságos használatát ismertették és megértették velük a veszélyeit. A készülékkel gyermekek nem játszhatnak. A tisztítást és a felhasználói karbantartást a gyerekek csak felügyelettel végezhetik.
8. A készüléket ne használja külső időzítővel vagy külön távvezérlő rendszerrel.
9. Csak eredeti cserealkatrészeket használjon.
10. Vigyázat: Használat közben a készülék felülete felforrósodhat. Égési sérülés veszélye.

11. Vigyázat: A készülék faszénnel vagy hasonló tüzelőanyaggal nem használható.
12. A készüléket gyúlékony tárgytól, pl. bútortól, függőnytől stb. megfelelő távolságban helyezze el. A készülék és a fal közötti távolság legalább 15 cm legyen.
13. A készüléket sík és hőálló felületen helyezze el.
14. A zsírra vagy olajra soha ne öntsön vizet.
15. A súlyt egyenletesen ossza el a grilltálcán. Maximális súly: 2 kg.
16. **FIGYELMEZTETÉS:** A túlmelegedés megelőzése érdekében semmilyen szilárd vagy más anyaggal (alumíniumtálca, alufólia vagy más hőálló anyagból készült anyag) ne takarja le a készüléket. Ekkor a készülék biztonságossága csökken és súlyos károk keletkezhetnek.

MŰSZAKI ADATOK

Modellszám	310000LDQ
Tápfeszültség	220-240 V AC 50/60 Hz
Teljesítményfelvétel	2000 W
Méretetek	500x345x80 mm (hossz x szél. x mag.)

A KÉSZÜLÉK RÉSZEI



AZ ELSŐ HASZNÁLAT ELŐTT

1. Először vegye ki a fűtőegységet.
2. Távolítson el minden csomagolóanyagot.
3. Nedves ruhával tisztítsa meg a grillrácsot és az olajtálcát.
4. Az olajtálcát felfordítva szárítsa meg.
5. Szerelje be a grillrácsot, lásd: A KÉSZÜLÉK RÉSZEI.
6. A készülék első használatba vétele előtt a tálcát töltsé fel vízzel és válassza a HIGH (magas) hőmérséklet-beállítást. Várjon 15 percig, és a fűtőtekerics védőfóliáját csak ekkor távolítsa el. A füstképződés normális. Gondoskodjon a megfelelő szellőzésről.

HASZNÁLAT

1. A csatlakozót csatlakoztassa egy megfelelően szerelt, védőérintkezővel ellátott 220-240 V AC, 50/60 Hz hálózati aljzatra.

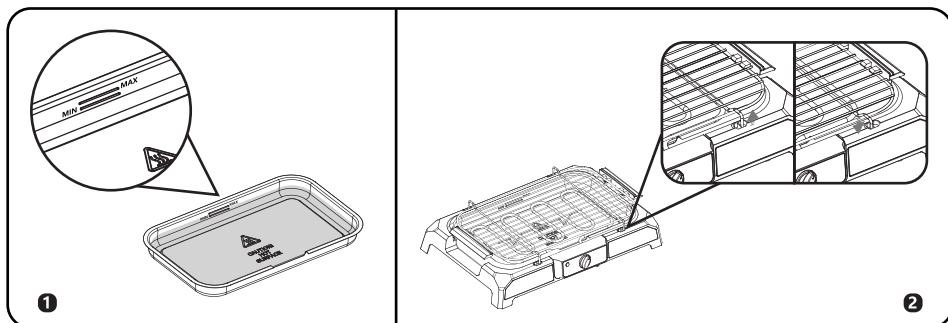
2. A tálcába öntsön 1,5 l hideg vizet, a szint a MIN. és a MAX. jelzés között legyen. ❶

Megjegyzés: A víz meggátolja, hogy a készülék túl nagy hőt sugározzon az alátámasztás környezetébe; zsíros ételeket mindig így kell sütni. Ha azonban zsír nélküli ételmiszert süt (pl. gyümölcs vagy zöldség), a tálcában ne legyen víz.

3. A célnak megfelelően állítsa be a hőfokszabályozót: alacsony vagy közepes hőmérsékletre van szükség a melegítéshez vagy újramelegítéshez, a termosztát a kívánt hőmérséklet elérésekor kikapcsolja a készüléket, majd újra bekapcsolja, és ez így folytatódik. Magas hőmérsékletre a gyors sütéshez és grillezéshez van szükség, a termosztát folyamatosan bekapcsolva tartja a készüléket. A MAX hőmérséklet a 200 °C-ot is elérheti.

4. Az ételmiszert tegye közvetlenül a grillrácsra. Az ételmiszer alá ne tegyen tányért, tálcát vagy alufóliát. A grillezési idő az ételmiszer vastagságától függ. A nyársra fűzött vastag ételmiszer gyorsabban grillezhető. Időnként forgassa meg a sütés alatt álló ételmiszert.

5. A grillrács magassága a következő ábra szerint állítható. ❷



6. Ha a víz szintje a használat során a MIN szint alá süllyed, csatlakoztassa le a készüléket a hálózati feszültségről, hagyja lehűlni a készüléket, majd töltsse fel a vizet a MAX szintig. A forró fűtőegységre ne öntsön hideg vizet, mert az egység tönkremehet.

7. Kikapcsolás: Forgassa a hőfokszabályozót az OFF állásba és húzza ki a dugaszt a hálózati csatlakozóból.


HIBAEELHÁRÍTÁS

PROBLÉMA	OK	MEGOLDÁS
A fűtőegység nem kapcsolódik be.	A készülék nem kapcsolódik be.	Ellenőrizze a hálózati csatlakozást.
	A fűtőegységnek biztonsági kapcsolója van. Ez megakadályozza, hogy a fűtőegység a grilltálcából eltávolítva is működjön.	Ellenőrizze, hogy a fűtőegység megfelelően van-e behelyezve a grilltálcába.

TISZTÍTÁS ÉS KARBANTARTÁS

1. Tisztítás előtt mindig csatlakoztassa le a készüléket a hálózati feszültségről és hagyja lehűlni.
2. Enyhén megnedvesített ruhával tisztítsa meg a készüléket. A fűtőegységet ne merítse vízbe!
3. A sütőrostély olajgyűjtő tálcáját mosogatószeres vízben lehet tisztítani.
4. Ne használjon fémszálal kefét vagy más olyan eszközt, ami karcot okozhat.
5. Tisztítás után a készülék minden részét tegye vissza.
6. A készülék a vonatkozó minden CE irányelvnek (pl. elektromágneses kompatibilitás vagy a kisfeszültségű irányelvek) megfelelő ellenőrzéseken esett át és a kialakítása megfelel a legújabb biztonsági előírásoknak. A készülék műszaki adatai előzetes értesítés nélkül változhatnak.

HULLADÉKKEZELÉS

	<p>Felelős viszonteladóként nagy gondot fordítunk a környezetre. Ezért arra biztatjuk Önt, hogy a készülék és a csomagolóanyagok hulladékkezelését a megfelelő eljárásokkal végezze. Ezzel segít a természeti erőforrások megőrzésében, és biztosítja, hogy az így újrahasznosított hulladék ne károsítsa az emberi egészséget és a környezetet.</p> <p>A készülék és a csomagolóanyagok hulladékkezelését a helyi törvényeknek és előírásoknak megfelelően kell végezni.</p> <p>Mivel a készülék elektronikus alkatrészeket tartalmaz, a készülék és tartozékainak hulladékkezelését a háztartási hulladéktól elkülönítve kell végezni.</p> <p>A hulladékkezelési és újrahasznosítási lehetőségekről érdeklődjön a helyi hatóságnál.</p> <p>A készüléket a helyi újrahasznosítási gyűjtőhelyen kell leadni. Egyes gyűjtőhelyeken díjmentesen befogadják a készüléket.</p>
---	--

JÓTÁLLÁS 2 ÉV



ITALIA MARKET SRL
VIA DELLE INDUSTRIE, 9/1 20883 MEZZAGO(MB), ITALIA
P.IVA: IT10502730962



[HTTP://WWW.AIGOSTAR.COM](http://www.aigostar.com)
MADE IN CHINA