



AIGOSTAR

INSTRUCTION MANUAL

ELECTRIC GRILL



MODEL 300000ICK

PLEASE READ THIS MANUAL CAREFULLY BEFORE OPERATING YOUR PRODUCT AND RETAIN IT FOR FUTURE USE.

CONTENTS

EN 01-07

ES 08-14

PL 15-21

IT 22-28

DE 29-35

NL 36-42

FR 43-49

PT 50-56

HU 57-63

IMPORTANT SAFEGUARDS

1. Incorrect operation and improper use can damage the grill and cause injury to the user.
2. The grill may only be used for its intended purpose. No responsibility will be taken by the manufacturer for any possible damage caused through incorrect use or improper handling.
3. Before connecting the grill to a power source, check that the power supply voltage matches that given on the rating label. Only connect the grill to an earthed socket.
4. Do not immerse the grill or its plug in water or any other liquid. Should the grill fall into water accidentally, unplug it immediately and have it checked by a qualified service person before using it again. Non-observance could cause a fatal electric shock!
5. Never attempt to open the housing of this grill yourself.
6. Do not place any kind of object into the inner side of the housing.
7. Do not touch the grill with wet hands, put it on a damp floor or use it when it is wet.
8. Do not touch the plug with wet or damp hands.

9. Check the cord and the plug regularly for possible damage. If either the cord or plug is damaged, it must be replaced by the manufacturer or a qualified service to avoid a hazard.
10. Do not use the grill if it has been dropped or otherwise damaged. In the case of damage, take it to an electrical repair service for examination and repair.
11. Never attempt to repair the grill yourself. This could cause an electric shock.
12. Do not allow the cord to hang over sharp edges and keep it away from hot objects and naked flames. Remove the plug from the socket by grasping the plug, never pull the cord.
13. Make sure that the power cord or extension cord can never be accidentally pulled or cause someone to trip when in use.
14. If an extension cord is used, it must be suited to the power consumption level of the grill; otherwise, the extension cord and/or plug may overheat.
15. This grill is not suitable for professional use.
16. Never leave the grill unattended while in use.
17. The grill is not intended for use by persons (including children) with reduced physical, sensory or mental capabilities or who lack

experience and knowledge unless they have been given supervision or instruction concerning use of the appliance by a person responsible for their safety.

18. Children should be supervised to ensure that they do not play with the grill.
19. The grill is not intended to be operated using an external timer or separate remote-control system.
20. Always remove the plug from the socket when the grill is not in use and before cleaning.
21. **WARNING:** Nominal voltage is still present in the grill for as long as it is connected to the main socket.
22. Switch the grill off before disconnecting it from the mains.
23. Never use the cord to carry the grill.
24. **WARNING:** Charcoal or similar combustible fuels must not be used with this grill.
25. Do not store the grill in the open air.
26. The grill may emit a light smell and smoke on its first use.
27. **RISK OF BURNS!** The grill may become hot during use. Exercise caution while handling hot oil or grease. Watch out for oil sprays and vapour.
28. Ensure that the grill does not shift during the grilling session.

29. If the power cord is damaged, it must be replaced by the manufacturer, its service agent or a qualified person to avoid a hazard.
30. The power cord should be regularly examined for signs of damage and the grill must not be used if the cord is damaged.
31. **WARNING:** To avoid overheating, the grill must not be covered by any solid or flexible material, such as an aluminium tray, aluminium foil or any heat-resistant material. The use of such items or materials on the grill will affect the safety of your appliance and could lead to serious damage.
32. The grill should be supplied through a residual current device (RCD) with a rated, residual operating current not exceeding 30 mA.
33. This grill can be used both indoors and outdoors, but make sure that it is only plugged into an earthed socket. Outdoor use is only permitted during dry weather. If an extension cord is used, ensure that it is earthed (with a minimum 3 x 1 mm copper wire core diameter).
34. This grill is intended for use in households and similar applications, such as:
 - Staff kitchen areas in shops, offices, and other

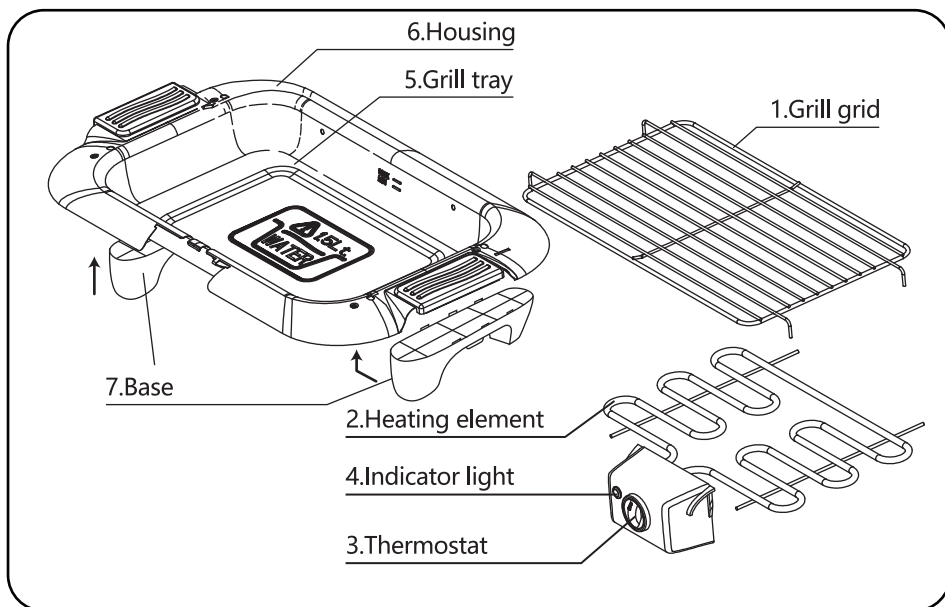
working environments;

- Farmhouses;
- By clients in hotels, motels, and other residential-type environments;
- Bed and breakfast-type environments

SPECIFICATION

Model No.	300000ICK
Power Supply	220-240 V ~ 50/60 Hz
Power Consumption	2000 W
Dimensions	L515*W340*H95 mm

COMPONENT OVERVIEW



BEFORE FIRST USE

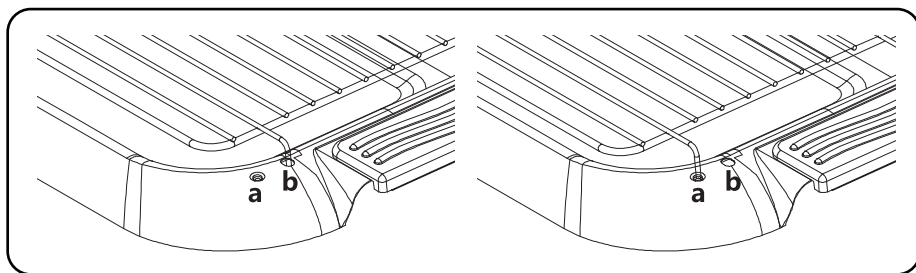
1. First, remove the heating element.
2. Remove any packaging material.
3. Clean the grill grid and collection tray with a moist cloth.
4. The grill should only be used when it is fully assembled.
5. Pour cold water into the tray between the MIN and MAX marks.

Note: The water prevents excessive heat radiation in the area of the standing surface of the grill. Therefore, you should only grill food with water present.

6. Before using the grill for the first time, fill the tray with water and select the "5" thermostat position. Wait 15 minutes before removing the protective film from the heating coil. The presence of smoke is normal. Make sure that sufficient ventilation is available.

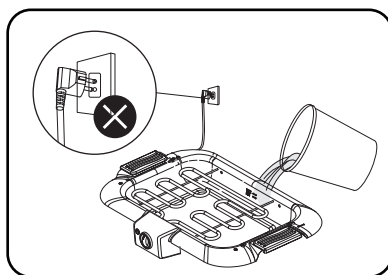
OPERATION

1. Insert the plug into a properly installed socket.
2. Pour cold water between the MIN and MAX marks in the tray.
3. Set the thermostat (1-5, from low temperature to high temperature) for the desired use. The indicator light will switch on. The indicator will switch off when the set temperature has been reached. After that, it will switch on and off in cycle.
4. Preheat the appliance for 10 minutes. Lay the food directly onto the grill grid. Never place plates, trays or aluminium foil beneath the food. The grilling time depends on the thickness of the food and the set temperature. Pierce thick foods with metal skewers to grill them more quickly. Turn the food from time to time.
5. The height of the grill grid can be varied, as shown in the figure below.



6. If the water level drops below the MIN mark after continuous use, remove the plug from the socket and allow the grill to cool down before refilling with water to the MAX mark. Do not pour any cold water over the hot heating element as this may result in damage.

7. **Switching off:** Turn the thermostat to the MIN mark and remove the plug from the socket.



TROUBLESHOOTING

Problems	Cause	Solution
The heating element does not switch on.	The appliance is not powering on.	Check the mains connection.
	The heating element is fitted with a safety switch. This prevents the heating element from being operated outside the grill tray.	Check whether the heating element is correctly fitted into the grill tray.

CLEANING AND MAINTENANCE

1. Clean the grill after each use.
2. Always unplug the grill before cleaning and wait until it has cooled down.
3. Clean the grill with a slightly damp cloth. Never immerse the heating element in water!
4. The grill tray can be cleaned with soapy water. Do not use abrasive cleaning products.
5. Never use a steel brush or any other objects that may scratch.
6. Reassemble all parts after cleaning.

DISPOSAL



This marking indicates that this product should not be disposed of with other household waste throughout the EU. To prevent possible harm to the environment or human health from uncontrolled waste disposal, recycle it responsibly to promote the sustainable reuse of material resources. To recycle your used product, please use a return and collection system or contact the retailer from which the product was purchased. They can take this product for environmentally safe recycling.

WARRANTY: 2 YEARS

INSTRUCCIONES DE SEGURIDAD

1. Un uso incorrecto del aparato podría dañarlo o provocar lesiones al usuario.
2. Utilice la parrilla únicamente con el fin con el que está diseñada. El fabricante no se responsabiliza de ningún daño causado por un uso incorrecto.
3. Antes de enchufar el aparato a una toma de corriente, asegúrese de que la tensión corresponda con la tensión indicada en la etiqueta del aparato. Conecte el aparato únicamente a una toma de corriente con conexión a tierra.
4. No sumerja el aparato ni el enchufe en agua u otros líquidos. Si el aparato se cayera accidentalmente al agua, desenchúfelo inmediatamente y llévelo a un centro de reparaciones para que comprueben que puede seguir utilizándolo, de lo contrario, podría producirse una descarga eléctrica.
5. Nunca intente abrir la carcasa del aparato usted mismo.
6. No coloque ningún objeto en el interior de la carcasa.
7. No toque el aparato con las manos húmedas ni lo coloque sobre una superficie húmeda. Nunca utilice el aparato mientras esté húmedo.

8. No toque el cable con las manos húmedas o mojadas.
9. Verifique regularmente que el cable y el enchufe estén en buen estado. Si el cable o el enchufe presentaran algún daño, envíe el aparato al fabricante o a un electricista profesional para que lo reparen y evitar riesgos.
10. No utilice el aparato si se ha caído o dañado de alguna manera. Si el aparato presenta daños, llévelo a un centro de reparaciones para que lo examinen y reparen.
11. Nunca intente reparar el aparato usted mismo. Esto podría causar una descarga eléctrica.
12. No deje que el cable cuelgue sobre bordes afilados y manténgalo alejado de objetos calientes y de llamas. Desenchufe el enchufe de la toma de corriente agarrando el enchufe y nunca tirando del cable.
13. Asegúrese de que el cable o la alargadera no estén en un lugar donde puedan causar tropiezos.
14. Si se utiliza una alargadera, asegúrese de que esté adaptada al consumo eléctrico de la parrilla, de lo contrario, podría sobrecalentarse.
15. Esta parrilla grill no está diseñada para un uso profesional.
16. Nunca deje el aparato sin supervisión mientras esté en funcionamiento.

17. Este aparato no debe ser utilizado por personas (incluidos los niños) con capacidades físicas, sensoriales o mentales reducidas, o que carezcan de experiencia o conocimiento sobre el manejo de estos dispositivos, a menos que estén bajo supervisión de una persona responsable y sean conscientes de los posibles riesgos
18. No deje que los niños jueguen con este aparato.
19. No controle este aparato con un temporizador externo ni con un mando a distancia.
20. Cuando no vaya a utilizar el aparato y antes de lavarlo, asegúrese de que esté desenchufado de la toma de corriente.
21. **ATENCIÓN:** Hay tensión nominal en el aparato siempre que esté enchufado a la toma de corriente
22. Apague el aparato antes de desenchufarlo.
23. Nunca utilice el cable para transportar el aparato.
24. **ATENCIÓN:** no utilice combustibles como carbón o similares con este aparato.
25. No almacene el aparato al aire libre.
26. El aparato podría emitir un ligero olor durante el primer uso.
27. ¡RIESGO DE QUEMADURAS! El aparato se calienta mucho durante el uso. Tenga cuidado al utilizar aceite o grasa caliente.

Tenga cuidado con las salpicaduras de aceite y con el vapor caliente.

28. Asegúrese de que el aparato no cambia de función durante la operación.
29. Si el cable eléctrico está dañado o no funciona correctamente, envíeselo al fabricante, al servicio de reparaciones, o a un electricista profesional para evitar riesgos.
30. Compruebe regularmente que el cable eléctrico no presente daños. No utilice el aparato si el cable eléctrico está dañado.
31. **ATENCIÓN:** Para evitar que el aparato se sobrecaliente, no cubra la parrilla grill con ningún material sólido o flexible como bandejas de aluminio, papel de aluminio o cualquier material resistente al calor. El uso de estos materiales sobre la parrilla podría alterar la seguridad del aparato y producir daños graves.
32. El aparato debería utilizarse con un interruptor diferencial con una tensión inferior a 30mA.
33. Este aparato se puede utilizar en interiores o al aire libre, pero asegúrese de enchufarlo a una toma de corriente con conexión a tierra. El uso al aire libre solo se permite en ambientes secos. Si se utiliza una alargadera, asegúrese de que tenga conexión a tierra

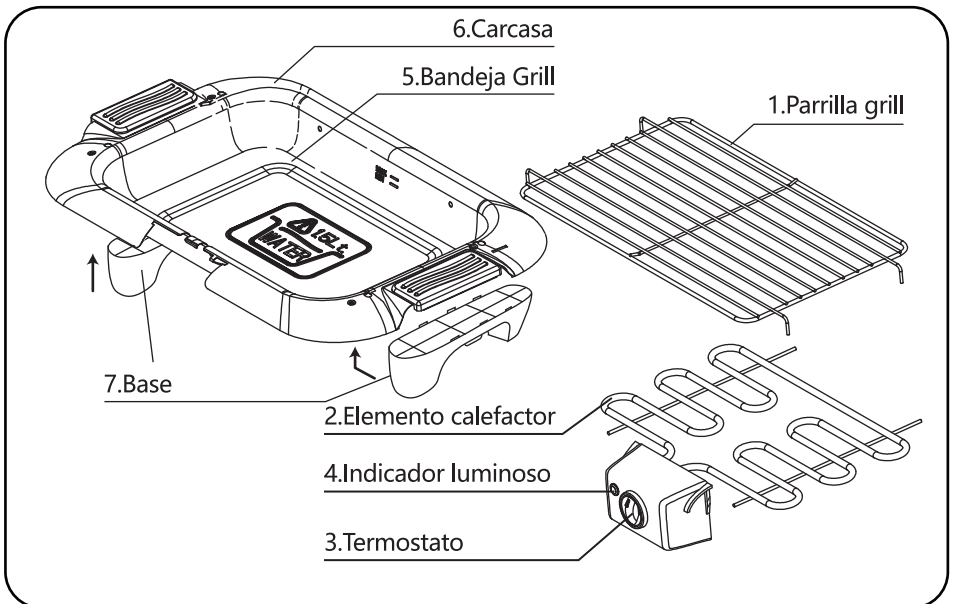
(con un cable de cobre de un diámetro mínimo de 3x1 mm).

34. Este aparato está diseñado únicamente para uso doméstico.

ESPECIFICACIONES TÉCNICAS

Modelo N°	300000ICK
Alimentación	220-240 V ~ 50/60 Hz
Consumo eléctrico	2000 W
Dimensiones	L515*W340*H95 mm

IDENTIFICACIÓN DE LAS PARTES



ANTES DEL PRIMER USO

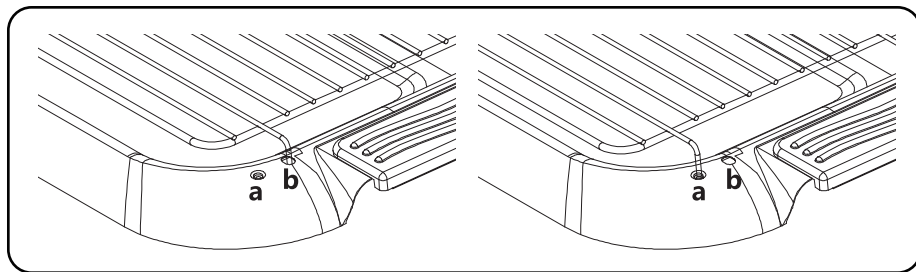
1. En primer lugar, retire el elemento calefactor.
2. Retire todos los materiales de embalaje.
3. Lave la parrilla y la bandeja con un trapo húmedo.
4. Instale todas las partes del aparato antes de utilizarlo.
5. Vierta agua fría en la bandeja entre las marcas MIN y MAX.

Nota: El agua ayuda a evitar que se genere una radiación de calor excesiva en la superficie del grill. Para cocinar alimentos, llene siempre la bandeja de agua.

6. Antes de utilizar el aparato por primera vez, llene la bandeja de agua y ponga el termostato en posición "5". Espere 15 minutos antes de retirar el film protector del elemento calefactor. La emisión de humo es normal, asegúrese de que la zona esté bien ventilada.

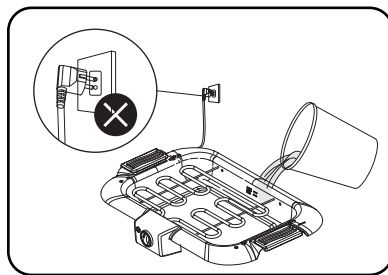
FUNCIONAMIENTO

1. Enchufe el aparato a una toma de corriente.
2. Vierta agua fría entre las marcas de llenado MIN y MAX de la bandeja.
3. Ajuste al termostato (1-5, de menos a más temperatura) a su gusto. El indicador luminoso se encenderá. El indicador luminoso se apagará cuando se alcance la temperatura seleccionada. El indicador se encenderá y se apagará durante el proceso para indicar que se mantiene la temperatura seleccionada.
4. Precaliente el aparato durante 10 minutos. Coloque los alimentos directamente sobre la parrilla. Nunca coloque platos, bandejas o papel de aluminio bajo los alimentos. El tiempo de cocinado depende del grosor de los alimentos y de la temperatura seleccionada. Pinche los alimentos gruesos con un tenedor metálico para que se asen más rápidamente. De la vuelta a los alimentos de vez en cuando.
5. Puede ajustar la altura de la parrilla, como se muestra en la siguiente imagen.



6. Si el nivel de agua de la bandeja está por debajo de la marca de llenado MIN durante el uso, desenchufe el aparato y deje que se enfríe antes de rellenar la bandeja de agua hasta la marca de llenado MAX. No vierta agua fría sobre el elemento calefactor caliente, ya que podría dañarlo.

7. **Apagado:** Gire el termostato hasta la posición MIN y desenchufe el aparato de la toma de corriente.




RESOLUCIÓN DE PROBLEMAS

Problema	Causa	Solución
El elemento calefactor no se enciende.	El aparato no se enciende	Compruebe que el enchufe esté bien conectado a la toma de corriente
	El elemento calefactor tiene un dispositivo de seguridad que previene que se utilice el elemento calefactor si no está bien conectado al aparato.	Verifique que el elemento calefactor esté bien instalado.

LIMPIEZA Y MANTENIMIENTO

1. Lave la parrilla después de cada uso.
2. Desenchufe siempre la parrilla grill y deje que se enfríe antes de lavarla.
3. Lave la parrilla con un trapo ligeramente humedecido. Nunca sumerja el elemento calefactor en agua.
4. Puede lavar la bandeja con agua y jabón. Nunca utilice agentes de limpieza abrasivos.
5. Nunca utilice estropajos metálicos ni otros objetos que pudieran dañar el aparato.
6. Vuelva a colocar todas las partes del aparato en su sitio tras lavarlas.

ELIMINACIÓN DEL PRODUCTO

	<p>Este símbolo indica que este producto no debe desecharse junto con otros residuos domésticos en toda la UE. Para evitar los posibles daños al medio ambiente y a la salud humana que representa la eliminación no controlada de residuos, recicle correctamente para promover la reutilización sostenible de recursos materiales. Para devolver el aparato usado, utilice los sistemas de devolución y recogida, o póngase en contacto con el establecimiento donde adquirió el producto. Ellos pueden recoger el aparato para reciclarlo y colaborar a la protección del medio ambiente.</p>
---	--

Garantía: 2 años cuyo origen de defecto sea un defecto de fabricación.

WAŻNE INFORMACJE DOT. BEZPIECZEŃSTWA

1. Nieprawidłowa obsługa i niewłaściwe użytkowanie mogą uszkodzić grill i spowodować obrażenia użytkownika.
2. Z grilla można korzystać wyłącznie zgodnie z jego przeznaczeniem. Producent nie ponosi żadnej odpowiedzialności za ewentualne szkody spowodowane nieprawidłowym użytkowaniem lub niewłaściwą obsługą.
3. Przed podłączeniem grilla do zasilania sprawdź, czy napięcie zasilania jest zgodne z podanym na tabliczce znamionowej. Grill należy podłączać wyłącznie do uziemionego gniazdka.
4. Nie zanurzaj grilla ani wtyczki w wodzie ani w żadnej innej cieczy. Jeśli grill przypadkowo wpadnie do wody, należy natychmiast odłączyć go od zasilania i zlecić sprawdzenie wykwalifikowanemu serwisantowi przed ponownym użyciem. Nieprzestrzeganie tego może spowodować śmiertelne porażenie prądem!
5. Nigdy nie próbuj samodzielnie otwierać obudowy tego grilla.
6. Nie wkładaj żadnych przedmiotów do środka obudowy.
7. Nie dotykaj grilla mokrymi rękami, nie kładź go na wilgotnej podłodze ani nie używaj, kiedy jest zmoczony.

8. Nie dotykaj wtyczki mokrymi lub wilgotnymi rękoma.
9. Regularnie sprawdzaj przewód i wtyczkę pod kątem możliwych uszkodzeń. Jeśli przewód lub wtyczka są uszkodzone, muszą zostać wymienione przez producenta lub wykwalifikowany serwis, aby uniknąć zagrożenia.
10. Nie używaj grilla, jeśli został on upuszczony lub uszkodzony w inny sposób. W przypadku uszkodzenia, oddaj go do serwisu elektrycznego w celu przeglądu i naprawy.
11. Nigdy nie próbuj samodzielnie naprawiać grilla. Może to spowodować porażenie prądem.
12. Nie pozwól, aby przewód dotykał ostrych krawędzi i trzymaj go z dala od gorących przedmiotów i otwartego ognia. Wyciągaj wtyczkę z gniazdka, chwytając za wtyczkę, nigdy nie ciągnij za przewód.
13. Upewnij się, że przewód zasilający lub przedłużacz nie zostanie przypadkowo wyciągnięty lub nie spowoduje potknięcia się podczas użytkowania.
14. Jeśli używany jest przedłużacz, musi on być dostosowany do poziomu zużycia przez grill energii; w przeciwnym razie przedłużacz i / lub wtyczka mogą się przegrzać.
15. Ten grill nie nadaje się do użytku profesjonalnego.
16. Nigdy nie zostawiaj grilla bez nadzoru podczas użytkowania.
17. Grilla nie mogą używać osoby (w tym dzieci) o ograniczonych zdolnościach fizycznych, zmysłowych lub psychicznych, lub osoby nieposiadające

doświadczenia - chyba, że będą one nadzorowane lub zostaną pouczone na temat bezpiecznego użytkowania przez osobę odpowiadającą za ich bezpieczeństwo.

18. Należy dopilnować, aby dzieci nie bawiły się grillem.
19. Grill nie jest przeznaczony do obsługi za pomocą zewnętrznego timera ani osobnego systemu zdalnego sterowania.
20. Zawsze wyjmuj wtyczkę z gniazdka, gdy grill nie jest używany oraz przed czyszczeniem.
21. **OSTRZEŻENIE:** napięcie nominalne jest nadal obecne w grillu, dopóki jest on podłączony do głównego gniazdka.
22. Wyłącz grill przed odłączeniem go od sieci.
23. Nigdy nie używaj przewodu do przenoszenia grilla.
24. **OSTRZEŻENIE:** w tym grillu nie wolno używać węgla drzewnego ani podobnych palnych materiałów.
25. Nie przechowuj grilla na świeżym powietrzu.
26. Przy pierwszym użyciu grill może wydzielać lekki zapach i dym.
27. **RYZIKO POPARZEŃ!** Grill może się nagrzewać podczas użytkowania. Zachowaj ostrożność podczas stosowania gorącego oleju lub tłuszczu. Uważaj na rozpryski i opary oleju.
28. Upewnij się, że grill nie przesuwają się podczas grillowania.
29. Jeśli przewód zasilający jest uszkodzony, musi zostać wymieniony przez producenta, pracownika serwisu

lub przez wykwalifikowaną osobę, aby uniknąć ryzyka.

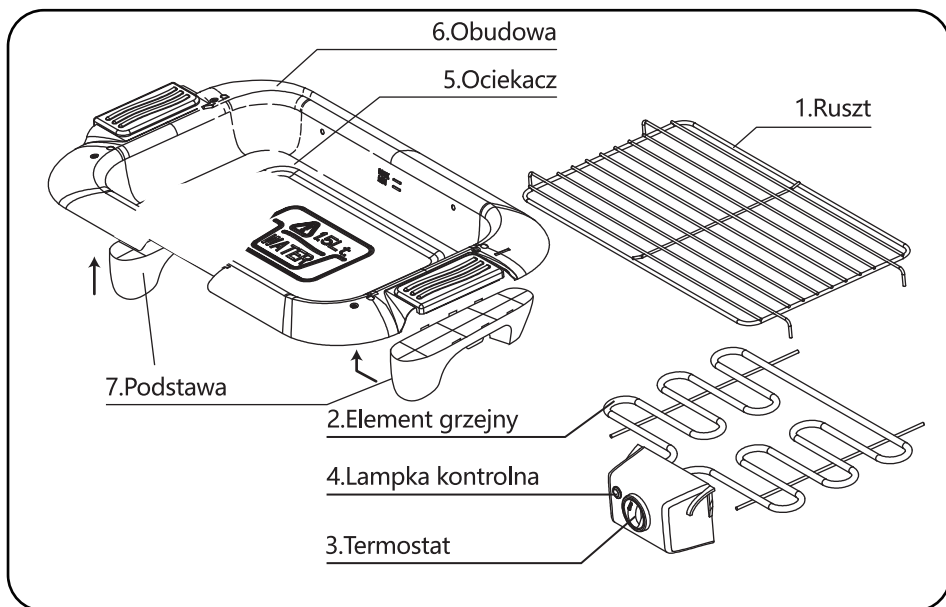
30. Przewód zasilający należy regularnie sprawdzać pod kątem oznak uszkodzenia, a grilla nie wolno używać, jeśli przewód jest uszkodzony.
31. **OSTRZEŻENIE:** aby uniknąć przegrzania, grilla nie wolno przykrywać żadnym sztywnym ani elastycznym materiałem, takim jak taca aluminiowa, folia aluminiowa lub inny materiał żaroodporny. Użycie takich przedmiotów lub materiałów na grillu wpłynie na bezpieczeństwo urządzenia i może prowadzić do poważnych uszkodzeń.
32. Grill powinien być zasilany z wykorzystaniem wyłącznika różnicowoprądowego (RCD) o znamionowym prądzie różnicowym nieprzekraczającym 30 mA.
33. Ten grill może być używany zarówno wewnątrz, jak i na zewnątrz, ale upewnij się, że jest on podłączony do uziemionego gniazdka. Użytkowanie na zewnątrz jest dozwolone tylko podczas bezdeszczowej pogody. Jeśli używany jest przedłużacz, upewnij się, że jest on uziemiony
(przy minimalnej średnicy rdzenia z drutu miedzianego 3 x 1 mm).
34. Ten grill jest przeznaczony do użytku w gospodarstwie domowym i do podobnych zastosowań, takich jak:
 - pomieszczenia kuchenne dla pracowników sklepów, biur i innych miejsc pracy;

- farmy;
- przez klientów hoteli, moteli i innych miejsc oferujących zakwaterowanie;
- w miejscach typu B&B.

SPECYFIKACJA

Nr modelu	300000ICK
Zasilanie elektryczne	220-240 V ~ 50/60 Hz
Zużycie energii	2000 W
Wymiary	DŁ515 * SZ340 * W95 mm

PRZEGLĄD KOMPONENTÓW



PRZED PIERWSZYM UŻYCIEM

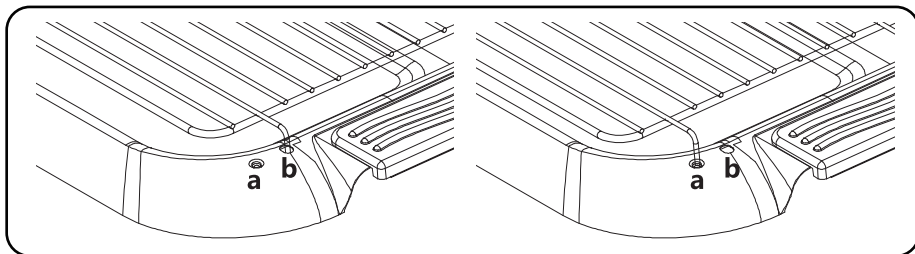
1. Najpierw usuń element grzejny.
2. Usuń wszelkie elementy opakowania.
3. Wyczyść ruszt i ociekacz wilgotną szmatką.
4. Z grilla należy korzystać tylko wtedy, gdy jest on całkowicie zmontowany.
5. Wlej zimną wodę do ociekacza. Ociekacz powinien być wypełniony do poziomu między znacznikami MIN i MAX.

Uwaga: woda zapobiega nadmiernemu promieniowaniu ciepła na powierzchnię, na której stoi grill. Dlatego potrawy należy grillować tylko wtedy, gdy w ociekaczu znajduje się woda.

6. Przed pierwszym użyciem grilla napełnij ociekacz wodą i ustaw termostat w pozycji „5” . Odczekaj 15 minut przed zdjęciem folii ochronnej z grzałki. Obecność dymu jest normalna. Upewnij się, że zapewniona jest wystarczająca wentylacja.

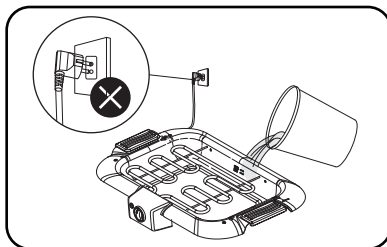
UŻYTKOWANIE

1. Włóż wtyczkę do prawidłowo zainstalowanego gniazdka.
2. Wlej zimną wodę - ociekacz powinien być wypełniony do poziomu między znacznikami MIN i MAX.
3. Ustaw termostat (1-5, od niskiej temperatury do wysokiej) zgodnie z potrzebą. Lampka kontrolna zapali się. Kontrolka wyłączy się po osiągnięciu ustawionej temperatury. Następnie będzie się włączać i wyłączać cyklicznie.
4. Rozgrzewaj urządzenie przez 10 minut. Połóż jedzenie bezpośrednio na ruszcie grilla. Nigdy nie umieszczaj pod jedzeniem talerzy, tac ani folii aluminiowej. Czas grillowania zależy od grubości potrawy i ustawionej temperatury. Przebij grube potrawy metalowym szpikulcem, aby grillowały się szybciej. Od czasu do czasu odwracaj jedzenie.
5. Wysokość rusztu grilla można zmieniać, jak pokazano na poniższym rysunku.



6. Jeśli poziom wody spadnie poniżej znaku MIN podczas nieprzerwanego użytkowania, wyjmij wtyczkę z gniazdka i pozwól grillowi ostygnąć przed uzupełnieniem wody do znaku MAX. Nie nalewaj zimnej wody na gorący element grzejny, ponieważ może to spowodować jego uszkodzenie.

7. Wyłączanie: ustaw termostat w pozycji MIN i wyjmij wtyczkę z gniazdka.




DIAGNOZOWANIE I USUWANIE USTEREK

Problem	Przyczyna	Rozwiązanie
Element grzewczy nie włącza się.	Urządzenie nie włącza się.	Sprawdź podłączenie do sieci.
	Element grzejny jest wyposażony w wyłącznik bezpieczeństwa. Zapobiega to pracy elementu grzejnemu poza tacą do grillowania.	Sprawdź, czy element grzejny jest prawidłowo osadzony w tacy do grillowania.

CZYSZCZENIE I KONSERWACJA

1. Wyczyść grill po każdym użyciu.
2. Przed czyszczeniem zawsze odłączaj grill i poczekaj, aż ostygnie.
3. Czyść grill lekko zwilżoną ściereczką. Nigdy nie zanurzaj elementu grzejnego w wodzie!
4. Ociekacz grilla można czyścić wodą z mydłem. Nie używaj ściernych środków czyszczących.
5. Nigdy nie używaj stalowej szczotki ani innych przedmiotów, które mogą zarysować powierzchnię.
6. Po czyszczeniu zmontuj ponownie wszystkie części.

UTYLIZACJA

	<p>Oznakowanie to wskazuje, że tego produktu nie należy wyrzucać razem z innymi odpadami domowymi w całej UE. Aby zapobiec możliwym szkodom dla środowiska naturalnego lub zdrowia ludzkiego spowodowanymi przez niekontrolowaną utylizację odpadów, produkt należy poddać recyklingowi w celu promowania zrównoważonego ponownego wykorzystania zasobów materialnych. Aby poddać używany produkt recyklingowi, skorzystaj z systemów zwrotu i odbioru lub skontaktuj się ze sprzedawcą, u którego zakupiłeś produkt. Mogą oni przekazać ten produkt do punktu recyklingu bezpiecznego dla środowiska.</p>
--	--

GWARANCJA: 2 LATA

IMPORTANTI MISURE DI SICUREZZA

1. L'uso errato e l'utilizzo improprio possono danneggiare la griglia e causare lesioni all'utente.
2. La griglia può essere utilizzata solo per lo scopo previsto. Il produttore non si assume alcuna responsabilità per eventuali danni causati da un uso errato o da una manipolazione impropria.
3. Prima di collegare la griglia a una fonte di alimentazione, verificare che la tensione di alimentazione corrisponda a quella indicata sull'etichetta. Collegare la griglia solo a una presa con messa a terra.
4. Non immergere la griglia o la sua spina in acqua o altri liquidi. Se la griglia dovesse cadere accidentalmente in acqua, scollegarla immediatamente e farla controllare da un tecnico qualificato prima di riutilizzarla. La mancata osservanza può provocare una scossa elettrica fatale!
5. Non tentare mai di aprire da soli l'alloggiamento di questa griglia.
6. Non collocare alcun tipo di oggetto sul lato interno dell'alloggiamento.
7. Non toccare la griglia con le mani bagnate, non posizionarla su un pavimento umido o utilizzarla quando è bagnata.
8. Non toccare la spina con le mani bagnate o umide.

9. Controllare regolarmente il cavo e la spina per possibili danni. Se il cavo o la spina sono danneggiati, devono essere sostituiti dal produttore o da un servizio qualificato per evitare pericoli.
10. Non utilizzare la griglia se è caduta o è stata danneggiata in altro modo. In caso di danni, portarlo a un servizio di riparazione elettrica per esame e riparazione.
11. Non tentare mai di riparare da soli la griglia. Ciò potrebbe causare una scossa elettrica.
12. Evitare che il cavo penda su spigoli e tenerlo lontano da oggetti caldi e fiamme libere. Rimuovere la spina dalla presa afferrandola, non tirare mai il cavo.
13. Accertarsi che il cavo di alimentazione o il cavo di prolunga non possano mai essere tirati accidentalmente o far inciampare qualcuno durante l'uso.
14. Se si utilizza una prolunga, questa deve essere adatta al livello di consumo energetico della griglia; in caso contrario, la prolunga e / o la spina potrebbero surriscaldarsi.
15. Questa griglia non è adatta per l'uso professionale.
16. Non lasciare mai la griglia incustodita durante l'uso.
17. La griglia non è destinata all'uso da parte di persone (compresi i bambini) con ridotte capacità fisiche, sensoriali o mentali o che non hanno esperienza e conoscenza a meno

che non siano state sottoposte a supervisione o istruzione relative all'uso dell'apparecchio da parte di una persona responsabile della loro sicurezza.

18. I bambini devono essere sorvegliati per assicurarsi che non giochino con la griglia.
19. La griglia non è progettata per essere utilizzata con un timer esterno o un sistema di controllo remoto separato.
20. Rimuovere sempre la spina dalla presa quando la griglia non è in uso e prima di pulirla.
21. **AVVERTENZA:** la tensione nominale è ancora presente nella griglia per tutto il tempo in cui è collegata alla presa principale.
22. Spegnerla prima di scollegarla dalla rete.
23. Non usare mai il cavo per trasportare la griglia.
24. **AVVERTENZA:** non utilizzare carbone o simili combustibili con questa griglia.
25. Non conservare la griglia all'aperto.
26. La griglia potrebbe emettere un leggero odore e fumo al primo utilizzo.
27. **RISCHIO DI USTIONI!** La griglia potrebbe surriscaldarsi durante l'uso. Prestare attenzione durante la manipolazione di olio o grasso caldo. Fai attenzione agli spruzzi d'olio e al vapore.
28. Assicurarsi che la griglia non si sposti durante la sessione di cottura.
29. Se il cavo di alimentazione è danneggiato,

deve essere sostituito dal produttore, dal suo agente di servizio o da una persona qualificata per evitare pericoli.

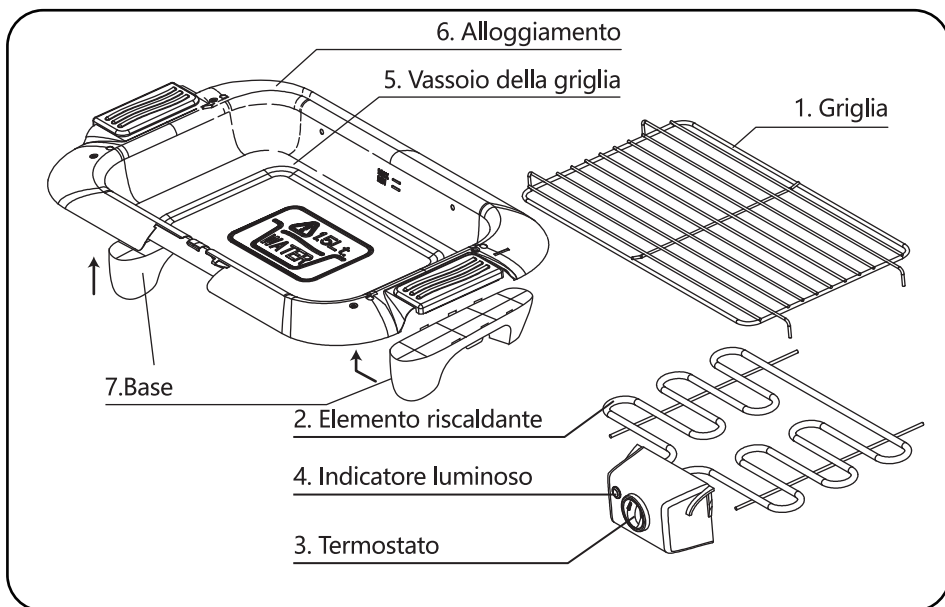
30. Il cavo di alimentazione deve essere regolarmente esaminato per rilevare eventuali segni di danneggiamento e la griglia non deve essere utilizzata se il cavo è danneggiato.
31. **AVVERTENZA:** per evitare il surriscaldamento, la griglia non deve essere coperta da alcun materiale solido o flessibile, come un vassoio o foglio di alluminio, o qualsiasi materiale resistente al calore. L'uso di tali articoli o materiali sulla griglia influirà sulla sicurezza dell'apparecchio e potrebbe causare gravi danni.
32. La griglia deve essere fornita attraverso un "dispositivo a corrente residua" (RCD) la cui corrente nominale sia inferiore o uguale a 30mA.
33. Questa griglia può essere utilizzata sia all'interno che all'esterno, ma assicurarsi che sia inserita solo in una presa con messa a terra. L'uso all'aperto è consentito solo con tempo asciutto. Se si utilizza una prolunga, assicurarsi che sia collegata a terra (con un diametro del nucleo del filo di rame minimo 3 x 1 mm).
34. Questa griglia è destinata all'uso in ambienti domestici e applicazioni simili, quali:
 - Cucine per caffè di negozi, uffici e altri ambienti di lavoro;
 - Agriturismi;

- Per i clienti in hotel, motel e altri ambienti di tipo residenziale;
- Bed&Breakfast.

SPECIFICHE

Modello No.	300000ICK
Alimentazione elettrica	220-240 V ~ 50/60 Hz
Consumo di energia	2000 W
Dimensioni	L515*W340*H95 mm

PANORAMICA DEL PRODOTTO



PRIMA DEL PRIMO UTILIZZO

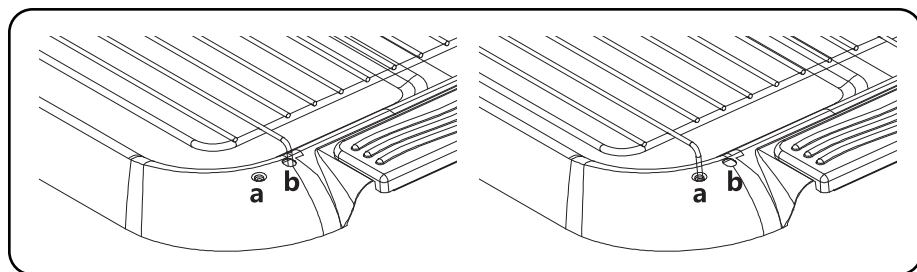
1. Prima di tutto, rimuovere l'elemento riscaldante.
2. Rimuovere qualsiasi materiale di imballaggio.
3. Pulire la griglia del grill e il vassoio di raccolta con un panno umido.
4. La griglia deve essere utilizzata solo quando è completamente montata.
5. Versare acqua fredda nel vassoio tra i segni MIN e MAX.

Nota: L'acqua impedisce l'eccessiva radiazione di calore nell'area della superficie di appoggio della griglia. Pertanto, è necessario grigliare gli alimenti solo con acqua presente.

6. Prima di utilizzare la griglia per la prima volta, riempire il vassoio con acqua e selezionare la posizione del termostato "5". Attendere 15 minuti prima di rimuovere la pellicola protettiva dalla batteria di riscaldamento. La presenza di fumo è normale. Assicurarsi che sia disponibile una ventilazione sufficiente.

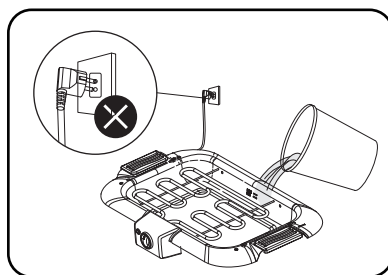
FUNZIONAMENTO

1. Inserire la spina in una presa correttamente installata.
2. Versare acqua fredda tra i segni MIN e MAX nel vassoio.
3. Impostare il termostato (1-5, da bassa temperatura ad alta temperatura) per l'uso desiderato. La spia si accenderà. L'indicatore si spegne al raggiungimento della temperatura impostata. Successivamente, si accenderà e spegnerà in ciclo.
4. Preriscaldare l'apparecchio per 10 minuti. Posare il cibo direttamente sulla griglia del grill. Non posizionare mai piatti, vassoi o fogli di alluminio sotto il cibo. Il tempo di cottura dipende dallo spessore del cibo e dalla temperatura impostata. Forare cibi spessi con spiedini di metallo per grigliarli più rapidamente. Girare il cibo di volta in volta.
5. L'altezza della griglia del grill può essere variata, come mostrato nella figura seguente.



6. Se il livello dell'acqua scende al di sotto del segno MIN dopo l'uso continuo, rimuovere la spina dalla presa e lasciare raffreddare la griglia prima di rabboccare con acqua fino al segno MAX. Non versare acqua fredda sull'elemento riscaldante caldo poiché ciò potrebbe causare danni.

7. Spegnimento: ruotare il termostato sul segno MIN e rimuovere la spina dalla presa.




RISOLUZIONE DEI PROBLEMI

Problema	Causa	Soluzione
L'elemento riscaldante non si accende.	L'apparecchio non si accende.	Controllare il collegamento alla rete.
	L'elemento riscaldante è dotato di un interruttore di sicurezza. Ciò impedisce che l'elemento riscaldante venga azionato all'esterno della griglia.	Verificare che l'elemento riscaldante sia inserito correttamente nella griglia.

PULIZIA E MANUTENZIONE

1. Pulire la griglia dopo ogni utilizzo.
2. Scollegare sempre la griglia prima di pulirla e attendere che si sia raffreddata.
3. Pulire la griglia con un panno leggermente umido. Non immergere mai l'elemento riscaldante in acqua!
4. La griglia può essere pulita con acqua e sapone. Non utilizzare prodotti per la pulizia abrasivi.
5. Non usare mai una spazzola d'acciaio o altri oggetti che potrebbero graffiare.
6. Rimontare tutte le parti dopo la pulizia.

SMALTIMENTO

	<p>Questo marchio indica che questo prodotto non deve essere smaltito con altri rifiuti domestici in tutta l'UE. Per prevenire possibili danni all'ambiente o alla salute umana dovuti allo smaltimento incontrollato dei rifiuti, riciclarli responsabilmente per promuovere il riutilizzo sostenibile delle risorse materiali. Per riciclare il prodotto usato, utilizzare un sistema di restituzione e raccolta o contattare il rivenditore dal quale è stato acquistato il prodotto. Possono prendere questo prodotto per un riciclaggio sicuro per l'ambiente.</p>
---	---

GARANZIA: 2 ANNI

WICHTIGE SCHUTZMASSNAHMEN ==

1. Falsche Bedienung und unsachgemäßer Gebrauch können den Grill beschädigen und Verletzungen des Benutzers verursachen.
2. Der Grill darf nur für den vorgesehenen Zweck verwendet werden. Der Hersteller übernimmt keine Verantwortung für eventuelle Schäden, die durch unsachgemäßen Gebrauch oder unsachgemäße Handhabung entstehen.
3. Überprüfen Sie vor dem Anschluss des Grills an eine Stromquelle, ob die Netzspannung mit der auf dem Typenschild angegebenen übereinstimmt. Schließen Sie den Grill nur an eine geerdete Steckdose an.
4. Tauchen Sie den Grill oder seinen Stecker nicht in Wasser oder eine andere Flüssigkeit ein. Sollte der Grill versehentlich ins Wasser fallen, ziehen Sie sofort den Netzstecker und lassen Sie ihn von einer qualifizierten Serviceperson überprüfen, bevor Sie ihn wieder benutzen. Nichtbeachtung kann zu einem tödlichen Stromschlag führen!
5. Versuchen Sie niemals, das Gehäuse dieses Grills selbst zu öffnen.
6. Legen Sie keine Gegenstände in die Innenseite des Gehäuses.
7. Berühren Sie den Grill nicht mit nassen Händen, stellen Sie ihn nicht auf einen feuchten Boden und benutzen Sie ihn nicht, wenn er nass ist.
8. Berühren Sie den Stecker nicht mit nassen oder feuchten Händen.

9. Überprüfen Sie das Kabel und den Stecker regelmäßig auf mögliche Schäden. Wenn das Kabel oder der Stecker beschädigt sind, müssen sie durch den Hersteller oder einen qualifizierten Service ersetzt werden, um eine Gefährdung zu vermeiden.
10. Verwenden Sie den Grill nicht, wenn er heruntergefallen oder anderweitig beschädigt ist. Bringen Sie ihn im Falle einer Beschädigung zu einem elektrischen Reparaturdienst zur Untersuchung und Reparatur.
11. Versuchen Sie niemals, den Grill selbst zu reparieren. Dies könnte einen elektrischen Schlag verursachen.
12. Lassen Sie die Schnur nicht über scharfe Kanten hängen und halten Sie sie von heißen Gegenständen und offenen Flammen fern. Ziehen Sie den Stecker aus der Steckdose, indem Sie den Stecker fassen; niemals an der Schnur ziehen.
13. Stellen Sie sicher, dass das Netzkabel oder das Verlängerungskabel niemals versehentlich gezogen werden kann oder jemanden zum Stolpern bringen kann, wenn es in Gebrauch ist.
14. Wenn ein Verlängerungskabel verwendet wird, muss es für die Leistungsaufnahme des Grills geeignet sein; andernfalls können sich das Verlängerungskabel und/oder der Stecker überhitzen.
15. Dieser Grill ist nicht für den professionellen Gebrauch geeignet.
16. Lassen Sie den Grill nie unbeaufsichtigt, wenn er in Betrieb ist.

17. Der Grill ist nicht für die Benutzung durch Personen (einschließlich Kinder) mit eingeschränkten physischen, sensorischen oder geistigen Fähigkeiten oder ohne Erfahrung und Kenntnisse bestimmt, es sei denn, sie werden von einer für Ihre Sicherheit verantwortlichen Person beaufsichtigt oder in die Benutzung des Geräts eingewiesen.
18. Kinder sollten beaufsichtigt werden, um sicherzustellen, dass sie nicht mit dem Grill spielen.
19. Der Grill ist nicht für den Betrieb mit einer externen Zeitschaltuhr oder einem separaten Fernsteuerungssystem vorgesehen.
20. Ziehen Sie immer den Stecker aus der Steckdose, wenn der Grill nicht in Gebrauch ist und bevor Sie ihn reinigen.
21. **WARNUNG:** Die Nennspannung ist noch so lange im Grill vorhanden, wie er an die Hauptsteckdose angeschlossen ist.
22. Schalten Sie den Grill aus, bevor Sie ihn vom Netz trennen.
23. Verwenden Sie niemals das Kabel zum Tragen des Grills.
24. **WARNUNG:** Holzkohle oder ähnliche brennbare Brennstoffe dürfen mit diesem Grill nicht verwendet werden.
25. Bewahren Sie den Grill nicht im Freien auf.
26. Der Grill kann beim ersten Gebrauch einen leichten Geruch und Rauch abgeben.
27. **VERBRENNUNGSRISIKO!** Der Grill kann während des Gebrauchs heiß werden. Seien Sie vorsichtig im Umgang mit heißem Öl oder Fett.

- Achten Sie auf Ölspritzer und Dämpfe.
28. Stellen Sie sicher, dass sich der Grill während des Grillvorgangs nicht verschiebt.
 29. Wenn das Netzkabel beschädigt ist, muss es vom Hersteller, seinem Servicevertreter oder einer qualifizierten Person ersetzt werden, um eine Gefährdung zu vermeiden.
 30. Das Netzkabel sollte regelmäßig auf Anzeichen von Beschädigungen untersucht werden, und der Grill darf nicht verwendet werden, wenn das Kabel beschädigt ist.
 31. **WARNUNG:** Um eine Überhitzung zu vermeiden, darf der Grill nicht mit festem oder flexiblem Material, wie z. B. einer Aluminiumschale, Aluminiumfolie oder einem hitzebeständigen Material abgedeckt werden. Die Verwendung solcher Gegenstände oder Materialien auf dem Grill beeinträchtigt die Sicherheit Ihres Geräts und kann zu schweren Schäden führen.
 32. Das Gitter sollte über eine Fehlerstromschutzeinrichtung (RCD) mit einem Nennbetriebsfehlerstrom von höchstens 30 mA gespeist werden.
 33. Dieser Grill kann sowohl im Innen- als auch im Außenbereich verwendet werden, aber stellen Sie sicher, dass er nur an eine geerdete Steckdose angeschlossen wird. Die Verwendung im Freien ist nur bei trockenem Wetter erlaubt. Wenn ein Verlängerungskabel verwendet wird, stellen Sie sicher, dass es geerdet ist (mit einem Kupferdrahtkerndurchmesser von mindestens 3 x 1 mm).

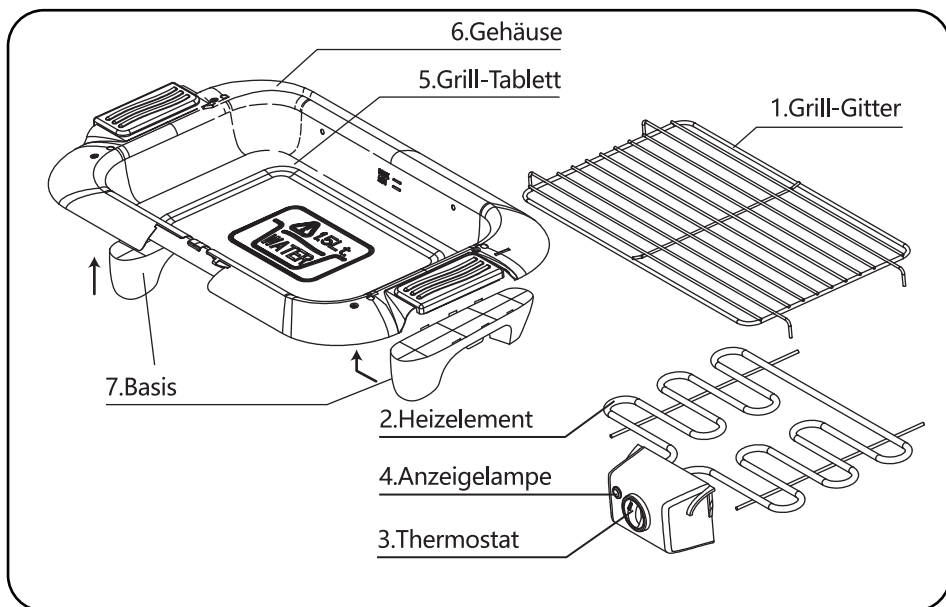
34. Dieser Grill ist für den Einsatz im Haushalt und ähnliche Anwendungen vorgesehen, wie z. B:

- Personalküchenbereiche in Geschäften, Büros und anderen Arbeitsumgebungen;
- Bauernhöfe;
- von Kunden in Hotels, Motels und anderen Umgebungen;
- Betten- und Frühstücksumgebungen.

SPEZIFIKATION

Modell Nr.	300000ICK
Stromversorgung	220-240 V ~ 50/60 Hz
Leistungsaufnahme	2000 W
Abmessungen	L515*W340*H95 mm

KOMPONENTENÜBERSICHT



VOR DEM ERSTEN GEBRAUCH

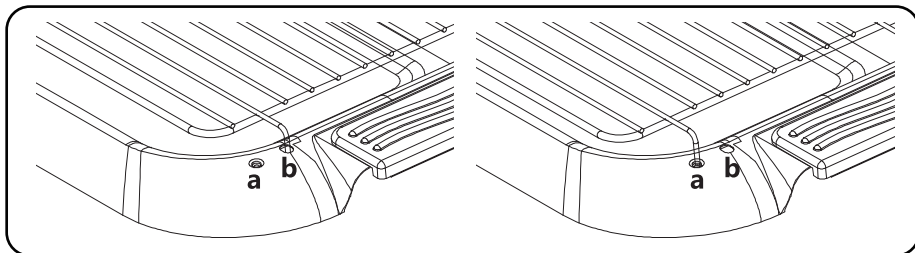
1. Entfernen Sie zunächst das Heizelement.
2. Entfernen Sie jegliches Verpackungsmaterial.
3. Reinigen Sie den Grillrost und die Auffangschale mit einem feuchten Tuch.
4. Das Gitter darf nur verwendet werden, wenn es vollständig zusammengebaut ist.
5. Gießen Sie kaltes Wasser in die Schale zwischen der MIN- und MAX-Markierung ein.

Hinweis: Das Wasser verhindert eine übermäßige Wärmeabstrahlung im Bereich der Standfläche des Grills. Grillen Sie daher nur Speisen, wenn Wasser vorhanden ist.

6. Bevor Sie den Grill zum ersten Mal benutzen, füllen Sie die Schale mit Wasser und wählen Sie die Thermostat Position "5". Warten Sie 15 Minuten, bevor Sie die Schutzfolie von der Heizwendel entfernen. Das Vorhandensein von Rauch ist normal. Stellen Sie sicher, dass eine ausreichende Belüftung vorhanden ist.

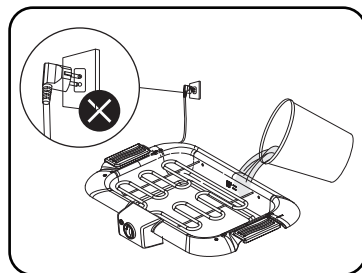
BEDIENUNG

1. Stecken Sie den Stecker in eine ordnungsgemäß installierte Steckdose.
2. Gießen Sie kaltes Wasser zwischen die MIN- und MAX-Markierungen in die Schale.
3. Stellen Sie den Thermostat (1-5, von niedriger Temperatur auf hohe Temperatur) für die gewünschte Verwendung ein. Die Kontrollleuchte wird eingeschaltet. Die Anzeige schaltet sich aus, wenn die eingestellte Temperatur erreicht ist. Danach schaltet sie sich zyklisch ein und aus.
4. Heizen Sie das Gerät 10 Minuten lang vor. Legen Sie das Grillgut direkt auf den Grillrost. Stellen Sie niemals Teller, Schalen oder Alufolie unter das Grillgut. Die Grillzeit hängt von der Dicke des Grillguts und der eingestellten Temperatur ab. Durchstechen Sie dicke Lebensmittel mit Metallspießen, um sie schneller zu grillen. Wenden Sie das Grillgut von Zeit zu Zeit.
5. Die Höhe des Grillrostes kann, wie in der Abbildung unten dargestellt, variiert werden.



6. Wenn der Wasserstand nach kontinuierlichem Gebrauch unter die MIN-Marke fällt, ziehen Sie den Stecker aus der Steckdose und lassen Sie den Grill abkühlen, bevor Sie Wasser bis zur MAX-Marke nachfüllen. Gießen Sie kein kaltes Wasser über das heiße Heizelement, da dies zu Schäden führen kann.

7. Ausschalten: Drehen Sie das Thermostat auf die MIN-Markierung und ziehen Sie den Stecker aus der Steckdose.



FEHLERBEHEBUNG

Probleme	Ursache	Lösung
Das Heizelement schaltet sich nicht ein.	Das Gerät schaltet sich nicht ein.	Überprüfen Sie den Netzanschluss.
	Das Heizelement ist mit einem Sicherheitsschalter ausgestattet. Dieser verhindert, dass das Heizelement ausserhalb der Grillschale betrieben werden kann.	Prüfen Sie, ob das Heizelement richtig in die Grillschale eingesetzt ist.

REINIGUNG UND WARTUNG

1. Reinigen Sie den Grill nach jedem Gebrauch.
2. Ziehen Sie vor dem Reinigen immer den Netzstecker und warten Sie, bis der Grill abgekühlt ist.
3. Reinigen Sie den Grill mit einem leicht feuchten Tuch. Tauchen Sie das Heizelement niemals in Wasser ein!
4. Die Grillschale kann mit Seifenwasser gereinigt werden. Verwenden Sie keine scheuernden Reinigungsmittel.
5. Verwenden Sie niemals eine Stahlbürste oder andere Gegenstände, die Kratzer verursachen können.
6. Setzen Sie alle Teile nach der Reinigung wieder zusammen.

ENTSORGUNG



Diese Kennzeichnung weist darauf hin, dass dieses Produkt in der gesamten EU nicht zusammen mit anderem Hausmüll entsorgt werden darf. Um eine mögliche Schädigung der Umwelt oder der menschlichen Gesundheit durch unkontrollierte Abfallentsorgung zu verhindern, recyceln Sie es verantwortungsbewusst, um die nachhaltige Wiederverwendung von Materialressourcen zu fördern. Um Ihr gebrauchtes Produkt zu recyceln, verwenden Sie bitte ein Rückgabe- und Sammelsystem oder wenden Sie sich an den Händler, bei dem das Produkt gekauft wurde. Diese können das Produkt zum umweltgerechten Recycling führen.

GEWÄHRLEISTUNG: 2 JAHRE

VEILIGHEIDSMATREGELEN

1. Onjuiste bediening en onjuist gebruik kunnen de grill beschadigen en de gebruiker verwonden.
2. De grill mag alleen worden gebruikt voor het beoogde doel. De fabrikant neemt geen verantwoordelijkheid op zich voor mogelijke schade veroorzaakt door onjuist gebruik of onjuiste behandeling.
3. Voordat u de grill op een stroombron aansluit, moet u controleren of de voedingsspanning overeenkomt met die op het typeplaatje. Sluit de grill alleen aan op een geaard stopcontact.
4. Dompel de grill of de stekker niet onder in water of een andere vloeistof. Mocht de grill per ongeluk in het water vallen, trek dan onmiddellijk de stekker uit het stopcontact en laat hem controleren door een gekwalificeerd servicepersoneel voordat u hem opnieuw gebruikt. Het niet in acht nemen kan een dodelijke elektrische schok veroorzaken!
5. Probeer nooit zelf de behuizing van deze grill te openen.
6. Plaats geen enkel voorwerp binnenin de behuizing.
7. Raak de grill niet aan met natte handen, leg hem niet op een vochtige vloer en gebruik hem niet als hij nat is.
8. Raak de stekker niet aan met natte of vochtige handen.

9. Controleer het snoer en de stekker regelmatig op mogelijke schade. Als het netsnoer of de stekker is beschadigd, moet dit vervangen worden door de fabrikant of een gekwalificeerde service om gevaar te voorkomen.
10. Gebruik de grill niet als deze is gevallen of anderszins is beschadigd. Breng deze in geval van schade naar een elektrische reparatiedienst voor onderzoek en reparatie.
11. Probeer nooit zelf de grill te repareren. Dit kan een elektrische schok veroorzaken.
12. Laat het snoer niet over scherpe randen hangen en houd het uit de buurt van hete voorwerpen en open vuur. Haal de stekker uit het stopcontact door de stekker vast te pakken. Trek nooit aan het snoer.
13. Zorg ervoor dat er nooit per ongeluk aan het netsnoer of verlengsnoer kan worden getrokken of dat iemand kan struikelen wanneer het in gebruik is.
14. Als een verlengsnoer wordt gebruikt, moet dit geschikt zijn voor het stroomverbruik van de grill; anders kunnen het verlengsnoer en/of de stekker oververhit raken.
15. Deze grill is niet geschikt voor professioneel gebruik.
16. Laat de grill tijdens het gebruik nooit zonder toezicht.
17. De grill is niet bedoeld voor gebruik door personen (inclusief kinderen) met verminderde

fysieke, zintuiglijke of mentale vermogens of die geen ervaring en kennis hebben, tenzij ze onder toezicht staan of instructies hebben gekregen over het gebruik van het apparaat door een persoon die verantwoordelijk is voor hun veiligheid.

18. Kinderen moeten onder toezicht staan om ervoor te zorgen dat ze niet met de grill spelen.
19. Gebruik de grill niet met een externe timer of een afzonderlijk afstandsbedieningssysteem.
20. Haal altijd de stekker uit het stopcontact wanneer de grill niet wordt gebruikt en voordat u deze schoonmaakt.
21. **WAARSCHUWING:** Nominale spanning is nog steeds aanwezig in de grill zolang deze is aangesloten op het stopcontact.
22. Schakel de grill uit voordat u hem loskoppelt van de stroomvoorziening.
23. Draag de grill nooit bij het snoer.
24. **WAARSCHUWING:** Houtskool of vergelijkbare brandbare brandstoffen mogen niet worden gebruikt met deze grill.
25. Bewaar de grill niet in de open lucht.
26. De grill kan bij het eerste gebruik een lichte geur en rook afgeven.
27. **BRANDGEVAAR!** De grill kan tijdens gebruik heet worden. Wees voorzichtig bij het hanteren van hete olie of vet. Pas op voor oliesprays en damp.
28. Zorg ervoor dat de grill niet verschuift tijdens

het grillen.

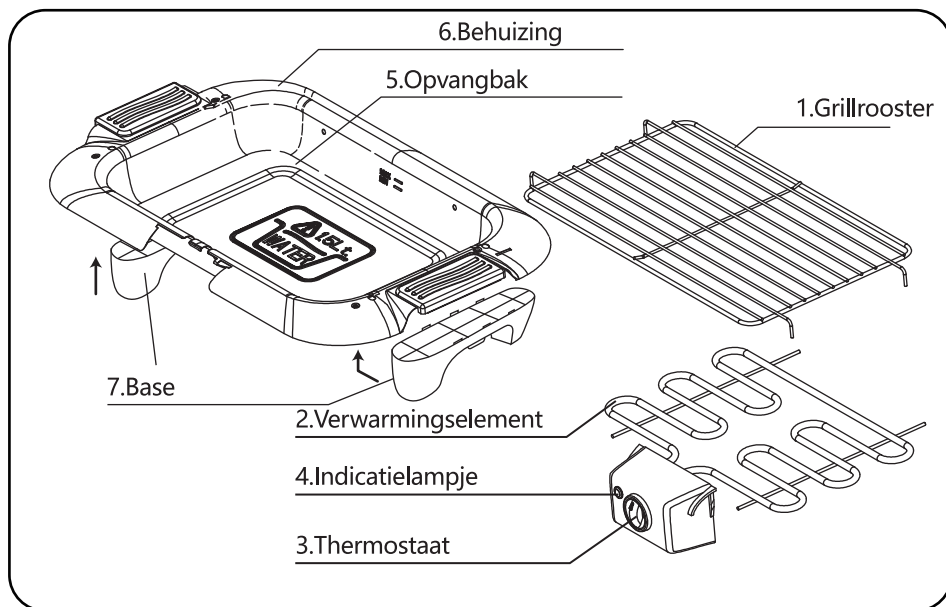
29. Als het netsnoer beschadigd is, moet het worden vervangen door de fabrikant, zijn serviceagent of een gekwalificeerd persoon om gevaar te voorkomen.
30. Het netsnoer moet regelmatig worden gecontroleerd op tekenen van schade en de grill mag niet worden gebruikt als het snoer beschadigd is.
31. **WAARSCHUWING:** Om oververhitting te voorkomen, mag de grill niet worden bedekt door enig vast of flexibel materiaal, zoals een aluminium bakje, aluminiumfolie of enig hittebestendig materiaal. Het gebruik van dergelijke items of materialen op de grill heeft invloed op de veiligheid van uw apparaat en kan tot ernstige schade leiden.
32. De grill moet worden gevoed via een aardlekschakelaar (RCD) met een nominale, reststroom van niet meer dan 30 mA.
33. Deze grill kan zowel binnen als buiten worden gebruikt, maar zorg ervoor dat hij alleen op een geaard stopcontact is aangesloten. Buitengebruik is alleen toegestaan bij droog weer. Als een verlengsnoer wordt gebruikt, zorg er dan voor dat het geaard is (met een kerndiameter van minimaal 3 x 1 mm koperdraad).
34. Deze grill is bedoeld voor gebruik in huishoudelijke en soortgelijke toepassingen zoals:

- Keukenruimtes in winkels kantoren en andere werkomgevingen;
- Boerderijwoningen;
- Door klanten in hotels, motels, en andere residentiële omgevingen;
- B&B-omgevingen

SPECIFICATIE

Model No.	300000ICK
Stroomvoorziening	220-240 V ~ 50/60 Hz
Stroomverbruik	2000 W
Afmetingen	L515*B340*H95 mm

OVERZICHT VAN DE COMPONENTEN



VOOR HET EERSTE GEBRUIK

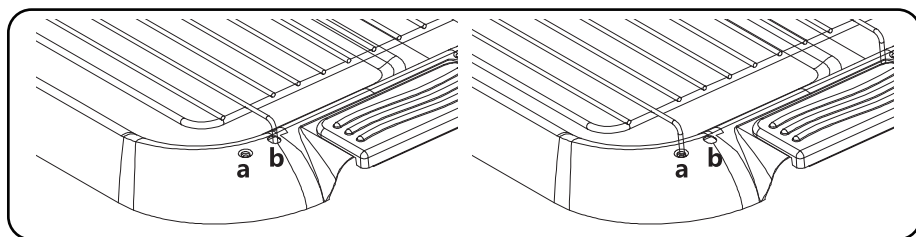
1. Verwijder eerst het verwarmingselement.
2. Verwijder al het verpakkingsmateriaal.
3. Reinig het grillrooster en de opvangbak met een vochtige doek.
4. De grill mag alleen worden gebruikt als die volledig is gemonteerd.
5. Giet koud water in de bak tussen de MIN- en MAX-markeringen.

Opmerking: het water voorkomt overmatige warmtestraling in het gebied van het staande oppervlak van de grill. Daarom moet u voedsel alleen grillen met water in de opvangbak.

6. Voordat u de grill voor het eerst gebruikt, vult u de bak met water en draait u de thermostaatstand naar "5". Wacht 15 minuten voordat u de beschermfolie van de verwarmingsspiraal verwijdert. De aanwezigheid van rook is normaal. Zorg voor voldoende ventilatie.

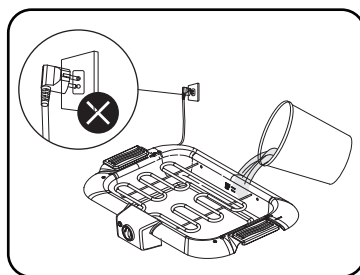
BEDIENING

1. Steek de stekker in een standaard stopcontact.
2. Giet koud water tussen de MIN- en MAX-markeringen in de bak.
3. Stel de thermostaat (1-5, van lage temperatuur tot hoge temperatuur) in voor het gewenste gebruik. Het indicatielampje gaat branden. De indicator gaat uit wanneer de ingestelde temperatuur is bereikt. Daarna gaat het lampje tijdens de cyclus aan en uit.
4. Verwarm het apparaat 10 minuten voor. Leg het voedsel direct op het grillrooster. Plaats nooit borden dienbladen of aluminiumfolie onder het voedsel. De grilltijd is afhankelijk van de dikte van het voedsel en de ingestelde temperatuur. Doorprik dik voedsel met metalen spiesen om ze sneller te doen grillen. Draai het voedsel af en toe om.
5. De hoogte van het grillrooster kan worden gevarieerd, zoals weergegeven in de onderstaande afbeelding.



6. Als het waterniveau na continu gebruik onder de MIN-markering zakt, verwijder dan de stekker uit het stopcontact en laat de grill afkoelen voordat u hem opnieuw vult met water tot de MAX-markering. Giet geen koud water over het hete verwarmingselement. Dit kan schade veroorzaken.

7. Uitschakelen: Zet de thermostaat op de MIN-markering en haal de stekker uit het stopcontact.




PROBLEEMOPLOSSING

Problemen	Oorzaak	Oplossing
Het verwarmingselement schakelt niet in.	Het apparaat gaat niet aan.	Controleer de netaansluiting.
	Het verwarmingselement is voorzien van een veiligheidsschakelaar. Dit voorkomt dat het verwarmingselement buiten de grillplaat wordt bediend.	Controleer of het verwarmingselement correct in de grillplaat zit.

REINIGING EN ONDERHOUD

1. Reinig de grill na elk gebruik.
2. Haal altijd de stekker uit het stopcontact voordat u hem schoonmaakt en wacht tot hij is afgekoeld.
3. Reinig de grill met een licht vochtige doek. Dompel het verwarmingselement nooit onder in water!
4. De grillplaat kan worden schoongemaakt met een sopje. Gebruik geen schurende schoonmaakproducten.
5. Gebruik nooit een staalborstel of andere voorwerpen die krassen kunnen veroorzaken.
6. Zet alle onderdelen weer in elkaar na het reinigen.

AFVALVERWERKING

	<p>Deze markering geeft aan dat dit product niet met ander huishoudelijk afval mag weggegooid worden in de hele EU. Om te voorkomen dat er schade zou optreden aan het milieu of de menselijke gezondheid door ongecontroleerde afvalverwijdering, moet u deze op verantwoorde wijze recyclen om duurzaam hergebruik van materiaalbronnen te bevorderen. Gelieve gebruik te maken van retour- en ophaalsystemen, indien u uw gebruikte product wilt recyclen. Of neem contact op met de winkel waar u het product hebt gekocht. Ze kunnen dit product gebruiken voor milieuvriendelijke recycling.</p>
---	--

GARANTIE: 2 JAAR

CONSIGNES DE SÉCURITÉ

IMPORTANTES

1. Un fonctionnement incorrect et une mauvaise utilisation peuvent endommager le grill et blesser l'utilisateur.
2. Le grill ne peut être utilisé qu'aux fins pour lesquelles il a été conçu. Aucune responsabilité ne sera prise par le fabricant pour tout dommage causé par une utilisation incorrecte ou une mauvaise manipulation.
3. Avant de connecter le grill à une source d'alimentation, vérifiez que la tension d'alimentation correspond à celle indiquée sur l'étiquette signalétique. Connectez le grill uniquement à une prise mise à la terre.
4. Ne plongez pas le grill ou sa prise dans l'eau ou tout autre liquide. Si le grill tombe accidentellement dans l'eau, débranchez-le immédiatement puis faites-le vérifier par un technicien qualifié avant de le réutiliser. Le non-respect de cette consigne peut provoquer un choc électrique mortel !
5. N'essayez jamais d'ouvrir le boîtier de ce grill vous-même.
6. Ne placez aucun objet à l'intérieur du boîtier.
7. Ne touchez pas le grill avec les mains mouillées, ne le posez pas sur un sol humide et ne l'utilisez pas lorsqu'il est mouillé.
8. Ne touchez pas la prise avec les mains mouillées ou humides.

9. Vérifiez régulièrement que le câble et la prise ne sont pas endommagés. Si le câble ou la prise est endommagé, ils doivent être remplacés par le fabricant ou un service qualifié pour éviter tout danger.
10. N'utilisez pas le grill s'il est tombé ou s'il est endommagé de quelque manière que ce soit. En cas de dommage, confiez-le à un service de réparation électrique pour examen et réparation.
11. N'essayez jamais de réparer le grill vous-même. Cela pourrait provoquer un choc électrique.
12. Ne laissez pas le câble pendre sur des bords tranchants et tenez-le éloigné des objets chauds et des flammes nues. Retirez la fiche de la prise en saisissant la fiche, ne tirez jamais sur le câble.
13. Assurez-vous que le câble d'alimentation ou la rallonge ne peut jamais être tiré accidentellement ou faire trébucher quelqu'un lors de son utilisation.
14. Si une rallonge est utilisée, elle doit être adaptée au niveau de consommation électrique du grill. Dans le cas contraire, la rallonge et / ou la prise peuvent surchauffer.
15. Ce grill ne convient pas à un usage professionnel.
16. Ne laissez jamais le grill sans surveillance pendant son utilisation.
17. Le grill n'est pas destiné à être utilisé par des personnes (y compris des enfants) ayant des

capacités physiques, sensorielles ou mentales réduites ou qui manquent d'expérience et de connaissances à moins qu'elles ne soient supervisées ou aient reçu des instructions concernant l'utilisation de l'appareil par une personne responsable de leur sécurité.

18. Les enfants doivent être surveillés pour s'assurer qu'ils ne jouent pas avec le grill.
19. Le grill n'est pas conçu pour être utilisé avec une minuterie externe ou un système de télécommande séparé.
20. Débranchez toujours l'appareil lorsqu'il n'est pas utilisé et avant de le nettoyer.
21. **AVERTISSEMENT:** La tension nominale est toujours présente dans le grill tant qu'il est connecté à la prise.
22. Éteignez le grill avant de le débrancher du secteur.
23. N'utilisez jamais le câble pour transporter le grill.
24. **AVERTISSEMENT:** le charbon de bois ou des combustibles similaires ne doivent pas être utilisés avec ce grill.
25. Ne stockez pas le grill à l'air libre.
26. Le grill peut émettre une légère odeur et de la fumée lors de sa première utilisation.
27. **RISQUE DE BRÛLURES!** Le grill peut devenir chaud pendant l'utilisation. Soyez prudent lorsque vous manipulez de l'huile ou de la graisse chaude. Attention aux projections d'huile et à la vapeur.

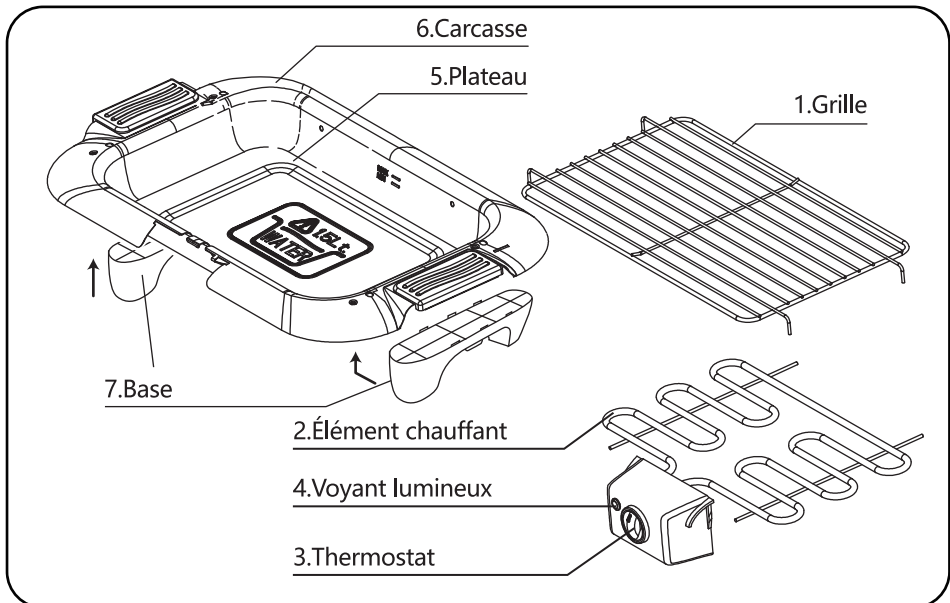
28. Assurez-vous que le grill ne bouge pas pendant la cuisson.
29. Si le câble d'alimentation est endommagé, il doit être remplacé par le fabricant, son agent de service ou une personne qualifiée pour éviter tout danger.
30. Le câble d'alimentation doit être examiné régulièrement pour détecter tout signe de dommage et le grill ne doit pas être utilisé si le câble est endommagé.
31. **AVERTISSEMENT:** Pour éviter la surchauffe, le grill ne doit pas être recouvert d'un matériau solide ou flexible, tel qu'un plateau en aluminium, une feuille d'aluminium ou tout autre matériau résistant à la chaleur. L'utilisation de tels articles ou matériaux sur le grill affectera la sécurité de votre appareil et pourrait entraîner de graves dommages.
32. Le grill doit être alimenté par un dispositif à courant résiduel (RCD) avec un courant de fonctionnement résiduel nominal ne dépassant pas 30 mA.
33. Ce grill peut être utilisé à la fois à l'intérieur et à l'extérieur, mais assurez-vous qu'il ne soit branché que sur une prise de terre. L'utilisation en extérieur n'est autorisée que par temps sec. Si une rallonge est utilisée, assurez-vous qu'elle est mise à la terre (avec un diamètre de fil de cuivre d'au moins 3 x 1 mm).
34. Ce grill est destiné à être utilisé à des fins

- domestiques ou similaires, tels que:
- Les cuisines du personnel dans les magasins, bureau et autres environnements de travail;
 - Par des clients d' hôtels, motels et autres environnements de types résidentiels.

CARACTÉRISTIQUES TECHNIQUES

Modèle n°	300000ICK
Alimentation	220-240 V ~ 50/60 Hz
Puissance	2000 W
Dimensions	515*340*95 mm (L*I*h)

SCHÉMA DE L' APPAREIL



AVANT LA PREMIÈRE UTILISATION

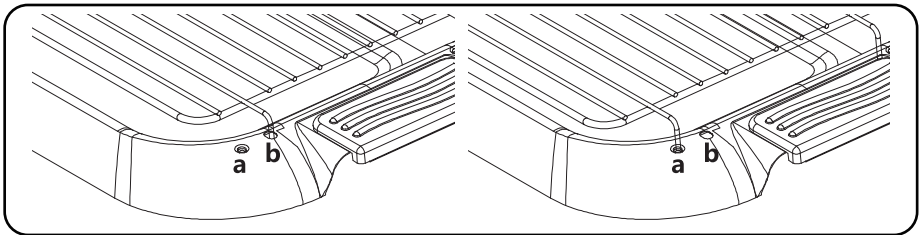
1. Commencez par retirer l'élément chauffant.
2. Retirez tous les matériaux d'emballage.
3. Nettoyez la grille et le plateau avec un chiffon humide.
4. Le grill ne doit être utilisé que lorsqu'il est entièrement assemblé.
5. Versez de l'eau froide dans le plateau entre les repères MIN et MAX.

Remarque: L'eau empêche un rayonnement thermique excessif dans la zone du grill. Par conséquent, vous devez toujours griller les aliments avec de l'eau dans le plateau.

6. Avant d'utiliser le grill pour la première fois, remplissez le plateau d'eau et sélectionnez la position du thermostat «5». Attendez 15 minutes avant de retirer le film protecteur du serpentin de chauffage. La présence de fumée est normale. Assurez-vous que la ventilation est suffisante dans la pièce.

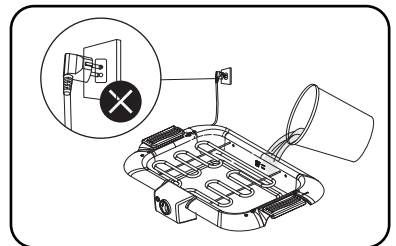
FONCTIONNEMENT

1. Branchez l'appareil dans une prise correctement mise à la terre.
2. Versez de l'eau froide entre les repères MIN et MAX du plateau.
3. Réglez le thermostat (1-5, de basse température à haute température) pour l'utilisation souhaitée. Le voyant lumineux s'allumera. L'indicateur s'éteint lorsque la température réglée est atteinte. Après cela, il s'allumera et s'éteindra en cycle pour maintenir la température.
4. Préchauffez l'appareil pendant 10 minutes. Posez les aliments directement sur la grille. Ne placez jamais d'assiettes, de plateaux ou de papier d'aluminium sous les aliments. Le temps de cuisson dépend de l'épaisseur de l'aliment et de la température réglée. Percez les aliments épais avec une brochette métallique pour les faire griller plus rapidement. Retournez la nourriture de temps en temps.
5. La hauteur de la grille peut être modifiée, comme indiqué dans la figure ci-dessous.



6. Si le niveau d'eau descend en dessous du repère MIN après une utilisation continue, débranchez l'appareil et laissez-le refroidir avant de le remplir d'eau jusqu'au repère MAX. Ne versez pas d'eau froide sur l'élément chauffant chaud car cela pourrait l'endommager.

7. Arrêt: tournez le thermostat sur la marque MIN et débranchez l'appareil.



DÉPANNAGE

Problème	Cause possible	Solution
L'élément chauffant ne chauffe pas.	L'appareil ne s'allume pas.	Vérifiez la connexion au secteur.
	L'élément chauffant est équipé d'un interrupteur de sécurité qui l'empêche de se mettre en route s'il se trouve à l'extérieur du plateau.	Vérifiez que l'élément chauffant soit correctement installé dans le plateau.

NETTOYAGE ET ENTRETIEN

1. Nettoyez le grill après chaque utilisation.
2. Débranchez-le toujours avant de le nettoyer et attendez qu'il refroidisse.
3. Nettoyez-le avec un chiffon légèrement humide. Ne plongez jamais l'élément chauffant dans l'eau !
4. Le plateau peut être nettoyé à l'eau savonneuse. N'utilisez pas de produits de nettoyage abrasifs.
5. N'utilisez jamais de brosse en acier ou tout autre objet susceptible de rayer la surface.
6. Réassemblez toutes les pièces après le nettoyage.

RECYCLAGE



Ce symbole indique que ce produit ne doit pas être éliminé avec les autres déchets ménagers et ce, dans toute l'UE. Pour éviter tout dommage possible à l'environnement ou à la santé humaine résultant de l'élimination incontrôlée des déchets, recyclez-le de manière responsable afin de promouvoir la réutilisation durable des ressources matérielles. Pour recycler votre produit arrivant en fin de vie, veuillez utiliser un système de retour et de collecte ou contacter le revendeur auprès duquel le produit a été acheté. Ils peuvent reprendre ce produit pour un recyclage respectueux de l'environnement.

GARANTIE: 2 ANS

IMPORTANTES SALVAGUARDAS

1. A utilização incorreta e o uso inadequado podem danificar a grade e causar ferimentos ao usuário.
2. A grelha só pode ser utilizada para o fim a que se destina. Nenhuma responsabilidade será assumida pelo fabricante por possíveis danos causados pelo uso incorreto ou manuseio inadequado.
3. Antes de conectar o grill a uma fonte de energia, verifique se a tensão da fonte de alimentação corresponde à fornecida na etiqueta de classificação. Conecte o grill apenas a uma tomada aterrada.
4. Não mergulhe a grelha ou a ficha em água ou em qualquer outro líquido. Se o grill cair na água acidentalmente, desconecte-o imediatamente e peça a um técnico qualificado antes de usá-lo novamente. A não observação pode causar um choque elétrico fatal!
5. Nunca tente abrir o alojamento desta grade mesmo.
6. Não coloque nenhum tipo de objeto no lado interno da caixa.
7. Não toque na churrasqueira com as mãos molhadas, coloque-a em um piso húmido ou use-a quando estiver molhada.
8. Não toque no plugue com as mãos molhadas ou húmidas.

9. Verifique regularmente o cabo e a ficha quanto a possíveis danos. Se o cabo ou o plugue estiver danificado, ele deverá ser substituído pelo fabricante ou por um serviço qualificado para evitar riscos.
10. Não use a grade se esta tiver caído ou estiver danificada. Em caso de danos, leve-o a um serviço de reparo elétrico para exame e reparo.
11. Nunca tente reparar a grade mesmo. Isso pode causar um choque elétrico.
12. Não permita que o cabo fique pendurado sobre bordas afiadas e mantenha-o longe de objetos quentes e chamas nuas. Remova o plugue da tomada segurando-o, nunca puxe o fio.
13. Certifique-se de que o cabo de alimentação ou extensão nunca possa ser puxado acidentalmente ou fazer com que alguém tropece quando estiver em uso.
14. Se for utilizado um cabo de extensão, ele deve ser adequado ao nível de consumo de energia da churrasqueira; caso contrário, o cabo de extensão e / ou o plugue poderá superaquecer.
15. Este grill não é adequado para uso profissional.
16. Nunca deixe a churrasqueira sem vigilância enquanto estiver em uso.
17. O grill não se destina ao uso por pessoas (incluindo crianças) com capacidades físicas,

sensoriais ou mentais reduzidas ou que não possuam experiência e conhecimento, a menos que tenham sido supervisionadas ou instruídas sobre o uso do aparelho por uma pessoa responsável por sua segurança.

18. As crianças devem ser supervisionadas para garantir que não brinquem com a churrasqueira.
19. O grill não deve ser operado usando um temporizador externo ou um sistema de controle remoto separado.
20. Sempre remova o plugue do soquete quando a grade não estiver em uso e antes da limpeza.
21. **AVISO:** A tensão nominal ainda está presente na grade enquanto estiver conectada à tomada principal.
22. Desligue a grade antes de desconectá-la da rede elétrica.
23. Nunca use o fio para transportar a churrasqueira.
24. **AVISO:** Carvão vegetal ou combustíveis combustíveis similares não devem ser usados com esta churrasqueira.
25. Não guarde a churrasqueira ao ar livre.
26. A churrasqueira pode emitir um cheiro leve e fumaça no primeiro uso.
27. **RISCO DE QUEIMADURAS!** A grelha pode esquentar durante o uso. Tenha cuidado ao manusear óleo quente ou graxa. Cuidado com os sprays de óleo e vapor.

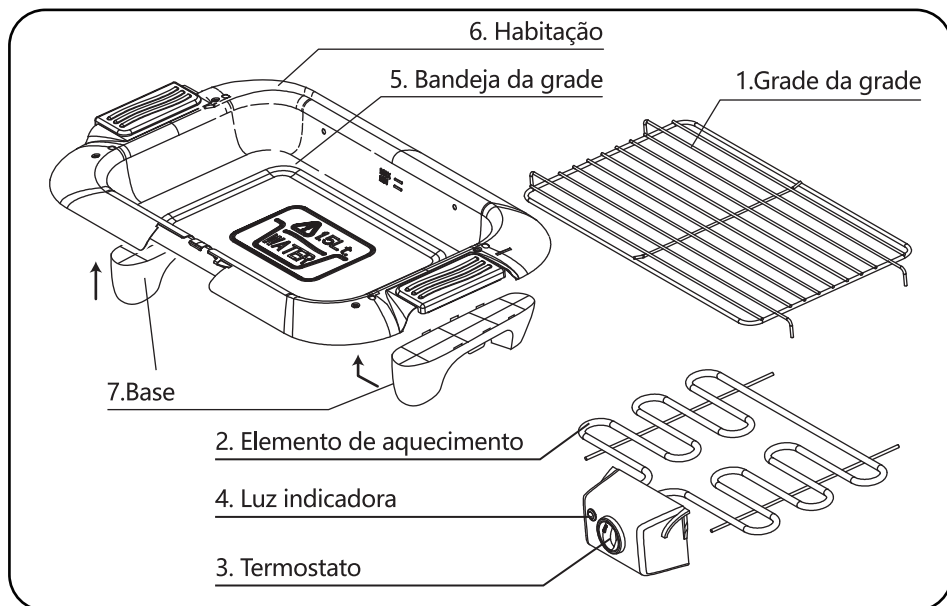
28. Certifique-se de que a grade não se desloque durante a sessão de cozimento.
29. Se o cabo de alimentação estiver danificado, ele deverá ser substituído pelo fabricante, seu agente de serviço ou uma pessoa qualificada para evitar riscos.
30. O cabo de alimentação deve ser examinado regularmente quanto a sinais de danos e a grade não deve ser usada se o cabo estiver danificado.
31. **AVISO:** Para evitar superaquecimento, a grade não deve ser coberta por nenhum material sólido ou flexível, como uma bandeja de alumínio, papel alumínio ou qualquer material resistente ao calor. O uso de tais itens ou materiais na grelha afetará a segurança do seu aparelho e poderá causar sérios danos.
32. A grade deve ser fornecida através de um dispositivo de corrente residual (RCD) com uma corrente operacional residual nominal não superior a 30 mA.
33. Este grill pode ser usado em ambientes internos e externos, mas verifique se ele está conectado apenas a uma tomada aterrada. O uso ao ar livre é permitido apenas durante o tempo seco. Se um cabo de extensão for usado, verifique se ele está aterrado (com um mínimo de 3 x 1 mm de diâmetro do núcleo de fio de cobre).
34. Esta churrasqueira é projetada para uso em residências e aplicações similares, como:

- Áreas de cozinha dos funcionários em lojas, escritórios e outros ambientes de trabalho;
- Farmhouses;
- Por clientes em hotéis, motéis e outros ambientes residenciais;
- Ambientes tipo cama e café da manhã

ESPECIFICAÇÃO

Modelo No.	300000ICK
Fonte de energia	220-240 V ~ 50/60 Hz
Consumo de energia	2000 W
Dimensões	L515*W340*H95 mm

VISÃO GERAL DO COMPONENTE



ANTES DO PRIMEIRO USO

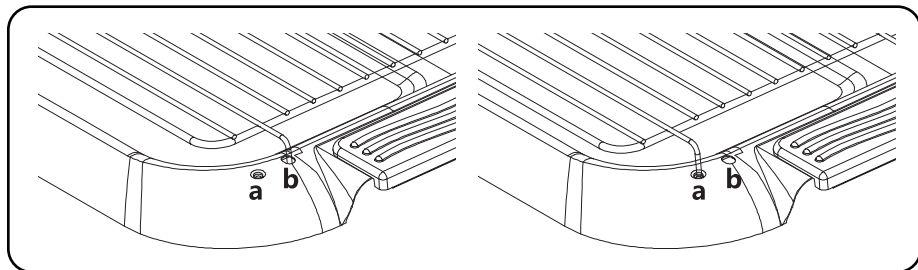
1. Primeiro, remova o elemento de aquecimento.
2. Remova qualquer material de embalagem.
3. Limpe a grade da grade e a bandeja de coleta com um pano húmido.
4. A grelha só deve ser usada quando estiver totalmente montada.
5. Coloque água fria na bandeja entre as marcas MIN e MAX.

Nota: A água evita a radiação de calor excessiva na área da superfície estacionária da churrasqueira. Portanto, só deve grelhar alimentos com água presente.

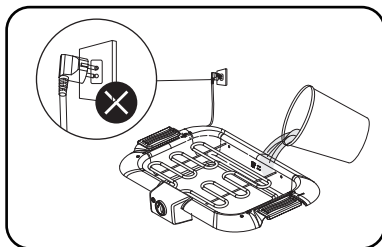
6. Antes de usar a churrasqueira pela primeira vez, encha a bandeja com água e selecione a posição do termostato "5". Aguarde 15 minutos antes de remover a película protetora da serpentina de aquecimento. A presença de fumaça é normal. Verifique se há ventilação suficiente disponível.

OPERAÇÃO

1. Insira o plugue em um soquete instalado corretamente.
2. Coloque água fria entre as marcas MIN e MAX na bandeja.
3. Defina o termostato (1-5, de baixa temperatura para alta temperatura) para o uso desejado. A luz indicadora acenderá. O indicador apaga quando a temperatura definida for atingida. Depois disso, ele liga e desliga em ciclo.
4. Pré-aqueça o aparelho por 10 minutos. Coloque os alimentos diretamente na grelha. Nunca coloque pratos, bandejas ou papel alumínio sob os alimentos.
O tempo de cozadura depende da espessura dos alimentos e da temperatura definida. Perfure alimentos espessos com espetos de metal para grelhá-los mais rapidamente. Vire a comida de vez em quando.
5. A altura da grade da grade pode variar, conforme mostrado na figura abaixo.



6. Se o nível da água cair abaixo da marca MIN após uso contínuo, remova o plugue do soquete e deixe a grade arrefecer antes de reabastecer com água até a marca MAX. Não derrame água fria sobre o elemento de aquecimento quente, pois isso pode resultar em danos.
7. Desligando: Gire o termostato para a marca MIN e remova o plugue da tomada.




SOLUÇÃO DE PROBLEMAS

Problemas	Causa	Solução
O elemento de aquecimento não liga.	O aparelho não está ligado.	Verifique a conexão da rede elétrica.
	O elemento de aquecimento está equipado com um interruptor de segurança. Isso evita que o elemento de aquecimento seja operado fora da bandeja do grill.	Verifique se o elemento de aquecimento está encaixado corretamente na bandeja do grill.

LIMPEZA E MANUTENÇÃO

1. Limpe a grade após cada uso.
2. Sempre desconecte a grade antes de limpá-la e aguarde até que arrefeça.
3. Limpe a grade com um pano levemente húmido. Nunca mergulhe o elemento de aquecimento na água!
4. A bandeja do grill pode ser limpa com água e sabão. Não use produtos de limpeza abrasivos.
5. Nunca use uma escova de aço ou outros objetos que possam arranhar.
6. Remonte todas as peças após a limpeza.

DISPOSIÇÃO

	<p>Essa marcação indica que este produto não deve ser descartado com outros resíduos domésticos em toda a UE. Para evitar possíveis danos ao meio ambiente ou à saúde humana decorrentes do descarte não controlado de resíduos, recicle-o com responsabilidade para promover a reutilização sustentável dos recursos materiais. Para reciclar o produto usado, use um sistema de devolução e coleta ou entre em contato com o revendedor no qual o produto foi adquirido. Eles podem levar este produto para reciclagem ambientalmente segura.</p>
---	---

GARANTIA: 2 ANOS

FONTOS BIZTONSÁGI ELŐÍRÁSOK ==

1. A helytelen kezelés és használat tönkretelheti a készüléket és személyi sérülést okozhat.
2. A grillsütő csak rendeltetésszerűen használható. A helytelen kezelés vagy használat miatti károkért a gyártó semmiféle felelősséget nem vállal.
3. A készülék hálózati feszültségre csatlakoztatása előtt ellenőrizze, hogy a hálózati feszültség megfelel-e a típustáblán feltüntetett értékeknek. A készüléket csak földelt csatlakozóra csatlakoztassa.
4. A készüléket és a hálózati csatlakozóját ne merítse vízbe vagy más folyadékba. Ha a készülék leesik, azonnal csatlakoztassa le a hálózati feszültségről, ellenőriztesse szakember, és csak ezután használja újra. Ennek elmulasztása halálos áramütést okozhat!
5. Ne nyissa fel a készülék burkolatát.
6. Semmilyen tárgyat ne tegyen a készülékhez belsejébe.
7. A készüléket ne érintse meg nedves kézzel, ne tegye nedves padlóra és ne használja, ha nedves.
8. Nedves vagy vizes kézzel ne érintse meg a csatlakozót.
9. Rendszeresen ellenőrizze, hogy a kábel vagy

a csatlakozó nem sérült-e. Ha a tápkábel vagy a csatlakozó sérült, akkor hivatalos márkaszervizzel vagy megfelelően képzett személlyel ki kell cseréltetni, hogy a veszély elkerülhető legyen.

10. Ne használja a készüléket, ha az leesett, vagy más módon megsérült. Sérülés esetén átvizsgálás vagy javítás céljából vigye a készüléket elektromos szervizbe.
11. Ne próbálja javítani a készüléket. Ez áramütést okozhat.
12. A hálózati kábelt ne lógassa le éles széleken, tartsa távol a forró tárgytól és nyílt lángtól. A készülék lecsatlakoztatásakor a dugaszt és ne a kábelt fogja.
13. Ügyeljen arra, hogy a hosszabbítót vagy a készülék kábelét ne lehessen véletlenül kihúzni, vagy ne lehessen megbotlani benne.
14. Hosszabbító használata esetén annak bírnia kell a grill áramfelvételét, egyébként a hosszabbító vagy a csatlakozója túlmelegedhet.
15. A készülék professzionális használatra nem alkalmas.
16. Használat közben ne hagyja felügyelet nélkül a készüléket.
17. Ezt a készüléket nem használhatják csökkent fizikai, érzékszervi vagy mentális képességű vagy tapasztalattal és ismeretekkel nem

rendelkező személyek (beleértve a gyermekeket), kivéve, ha egy, a biztonságukért felelős személy felügyeli vagy instrukciókkal látja el őket a készülék használatával kapcsolatban.

18. A gyerekeket felügyelni kell, hogy ne játsszanak a berendezéssel.
19. A készülék külső időzítővel vagy különálló távvezérlővel nem használható.
20. Ha nem használja a készüléket, valamint tisztítás előtt mindig csatlakoztassa le a készüléket a hálózati aljzatról.
21. FIGYELMEZTETÉS: Amíg a hálózati csatlakozó a hálózati feszültségre csatlakozik, addig a készülék áram alatt van.
22. A hálózatról való lecsatlakoztatás előtt kapcsolja ki a készüléket.
23. A hálózati kábelt ne használja a készülék hordozására.
24. FIGYELMEZTETÉS: A készülék faszénnel vagy hasonló tüzelőanyaggal nem használható.
25. A készüléket ne tárolja nyílt téren.
26. Az első használat során a készülék enyhe szagot és füstöt bocsáthat ki.
27. ÉGÉSI SÉRÜLÉS VESZÉLYE! Használat közben a készülék felforrósodhat. A forró olajat vagy zsírt óvatosan kezelje. Ügyeljen az olajcseppekre és -gőzökre.

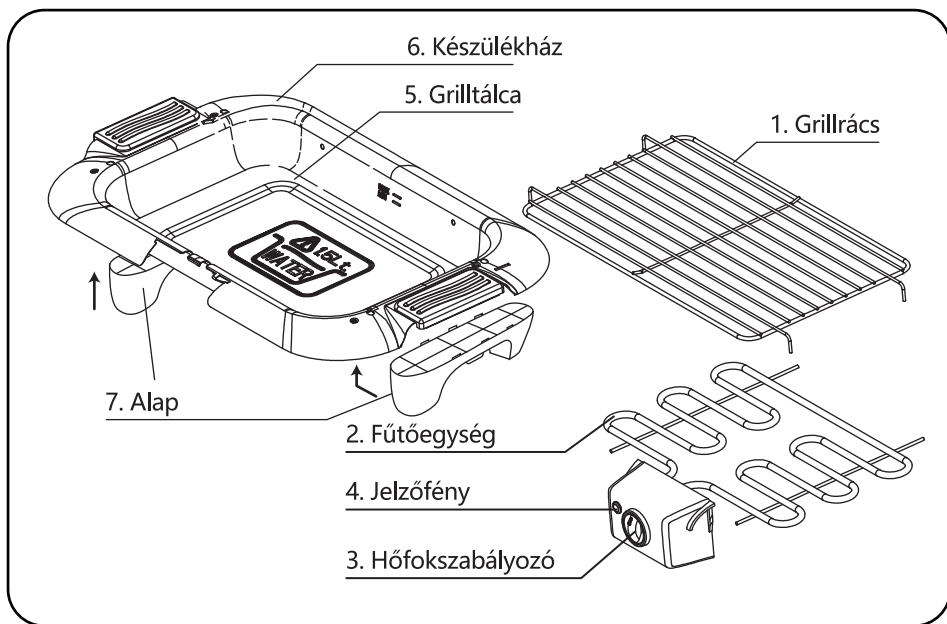
28. Grillezés közben a készüléket ne tolja el a helyéről.
29. Ha a tápvezeték sérült, a gyártóval, a hivatalos márkaszervizzel vagy megfelelően képzett személlyel ki kell cseréltetni, hogy a veszély elkerülhető legyen.
30. Rendszeresen ellenőrizni kell, hogy a hálózati kábel nem sérült-e, és ha igen, akkor nem szabad használni a készüléket.
31. FIGYELMEZTETÉS: A túlmelegedés megelőzése érdekében semmilyen szilárd vagy más anyaggal (alumíniumtálca, alufólia vagy más hőálló anyagból készült anyag) ne takarja le a készüléket. Ekkor a készülék biztonságossága csökken és súlyos károk keletkezhetnek.
32. A készüléket olyan érintésvédelmi (ÉV) relére kell csatlakoztatni, amelynek működtető árama nem haladja meg a 30 mA-t.
33. Ez a készülék beltérben és kültéren is használható, de mindig földelt hálózati csatlakozórakell csatlakoztatni. A kültéri használat csak száraz időben engedélyezett. Hosszabbító használata esetén a kábel legyen földelt (minimum 3 x 1 mm-es rézvezetéket tartalmazzon).
34. A készülék háztartási, vagy ahhoz hasonló használatra alkalmas, mint például:
 - személyzeti konyha üzletben irodában és más munkakörnyezetben;

- farmgazdaságokban;
- szállodák, motelek ügyfelei által, vagy egyéb lakossági típusú környezetben;
- reggelit is biztosító szálláshelyeken

MŰSZAKI ADATOK

Modellszám	300000ICK
Tápfeszültség	220-240 V AC 50/60 Hz
Teljesítményfelvétel	2000 W
Méretetek	515 x 340 x 95 mm (hossz. x szél. x mag.)

ALKATRÉSZEK ÁTTEKINTÉSE



AZ ELSŐ HASZNÁLAT ELŐTT

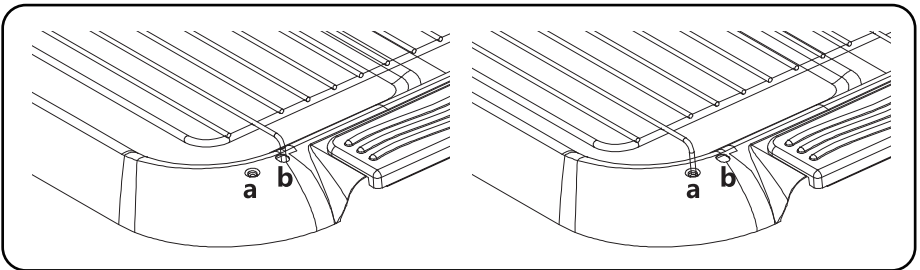
1. Először vegye ki a fűtőegységet.
2. Távolítson el minden csomagolóanyagot.
3. Nedves ruhával tisztítsa meg a grillrácsot és a gyűjtőtálcát.
4. A grillsütő csak teljesen összeszerelt állapotban használható.
5. A tálcába öntsön hideg vizet, a szint a MIN. és a MAX. jelzés között legyen.

Megjegyzés: A víz megakadályozza, hogy a készülék túl nagy hőt sugározzon az alátámasztó felület környezetébe. Ezért a grillezést mindig úgy végezze, hogy a tálcában víz van.

6. A készülék első használatba vétele előtt a tálcát töltsse fel vízzel és válassza az „5” hőmérséklet-beállítást. Várjon 15 percig, és a fűtőtekerics védőfóliáját csak ekkor távolítsa el. A füstképződés normális. Gondoskodjon a megfelelő szellőzésről.

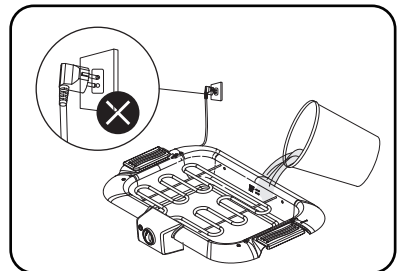
HASZNÁLAT

1. A csatlakozót csatlakoztassa egy megfelelően földelt hálózati aljzatba.
2. Öntsön vizet a tálcába úgy, hogy a szintje a MIN és a MAX jelzés között legyen.
3. A hőmérséklet-szabályozót állítsa a kívánt hőmérsékletre (1-5 fokozat). A jelzőfény bekapcsolódik. A beállított hőmérséklet elérésekor a jelzőfény kialszik. Ezután a készülék ciklikusan be- és kikapcsolódik.
4. 10 percig melegítse elő a készüléket. Az élelmiszert tegye közvetlenül a grillrácsra. Az élelmiszer alá ne tegyen tányért tálcát vagy alufóliát. A grillezési idő az élelmiszer vastagságától és a beállított hőmérséklettől függ. A nyársra fűzött vastag élelmiszer gyorsabban grillezhető. Időnként forgassa meg a sütés alatt álló élelmiszert.
5. A grillrács magassága a következő ábra szerint állítható.



6. Ha a víz szintje a használat során a MIN szint alá süllyed, csatlakoztassa le a készüléket a hálózati feszültségről, hagyja lehűlni a készüléket, majd töltsse fel a vizet a MAX szintig. A forró fűtőegységre ne öntsön hideg vizet, mert az egység tönkremehet.

7. Kikapcsolás: A hőfokszabályozót állítsa a MIN állásba és a csatlakozót húzza ki a hálózati aljzataból.



HIBAELHÁRÍTÁS

Probléma	Ok	Megoldás
A fűtőegység nem kapcsolódik be.	A készülék nem kapcsolódik be.	Ellenőrizze a hálózati csatlakozást.
	A fűtőegységnek biztonsági kapcsolója van. Ez megakadályozza, hogy a fűtőegység a grilltálcából eltávolítva is működjön.	Ellenőrizze, hogy a fűtőegység megfelelően van-e behelyezve a grilltálcába.

TISZTÍTÁS ÉS KARBANTARTÁS

- 1.Minden használat után tisztítsa meg a készüléket.
- 2.Tisztítás előtt mindig áramtalanítsa a készüléket és hagyja lehűlni.
- 3.A készülékházat megnedvesített ruhával tisztítsa. A fűtőegységet ne merítse vízbe!
- 4.A grilltálcát mosogatószeres vízben lehet tisztítani. Ne használjon súroló hatású tisztítószeret.
- 5.Ne használjon fémszálal kefét vagy más olyan eszközt, ami karcolást okozhat.
- 6.Tisztítás után a készülék minden részét tegye vissza.

HULLADÉKKEZELÉS



Ez a jelzés azt mutatja, hogy a terméket az EU területén nem szabad a közönséges háztartási hulladék közé helyezni. A nem megfelelő hulladékkezelés okozta lehetséges környezeti károk vagy emberi egészségkárosodás elkerülése érdekében felelősséggel, a természeti erőforrások újrahasznosítását segítő módon végezze a termék hulladékkezelését. A használt készülék újrahasznosítása érdekében juttassa azt vissza a megfelelő begyűjtő rendszeren keresztül, vagy vigye el ahhoz a kereskedőhöz, akinél vásárolta. A kereskedő gondoskodik a termék környezetbarát újrahasznosításáról.

JÓTÁLLÁS 2 ÉV



ITALIA MARKET SRL
VIA DELLE INDUSTRIE, 9/1 20883 MEZZAGO(MB), ITALIA
P.IVA: IT10502730962



[HTTP://WWW.AIGOSTAR.COM](http://www.aigostar.com)

MADE IN CHINA