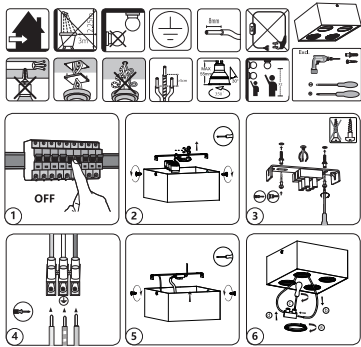


## EN METAL SQUARE DOWN LIGHT \* 4 GU10



### Installation steps

1. Cut off the power supply.
2. Disassemble both sides screws of the luminaire, take out the bracket and cut off the cable tie.
3. Fixed the bracket on the ceiling.
4. Connect the terminal to the commercial electricity.
5. Fixed the lamp body into the bracket.
6. Loosen the fixed ring, connect the earth wire and connect to the GU10 lampholder.
7. Install the GU10 light source.
8. Tighten the fixed ring, and adjust the direction of rotation.
9. Turn on the power supply, and turn on the light.

### Cautions

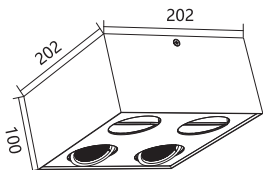
1. The lamp must be installed by a professional electrician.
2. The luminaire without light source, you should prepare the light source of GU10 220-240V~ by yourself, the height of the light source, Max 55mm.

### Parameter

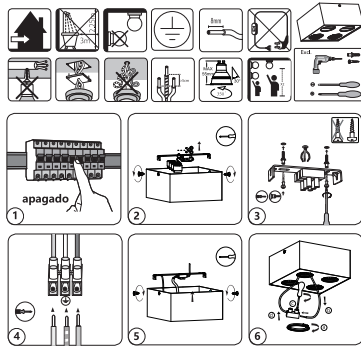
Item NO.	SP02-A04-000W-B
GU10(qty)	4
Protection Rate	IP20
Size (mm)	202*202*100
Input Voltagage	220-240V~

### WARNING

- POWER SHOULD BE CUT OFF BEFORE INSTALLATION, MAINTENANCE OR INSPECTION.
- PLEASE INSTALL AND USE THE LIGHT STRICTLY ACCORDING TO THE INSTRUCTION.
- DO NOT DISASSEMBLE OR REMOLD THE PRODUCT AT WILL TO AVOID ACCIDENT OF ELECTRIC SHOCK OR LIGHT FAILING.
- WORKING OUT OF TEMPERATURE RANGE -20°C~+45°C WILL SHORTEN THE LIFETIME OF LUMINAIRES.



## ES FOCO CUADRADO DE METAL \* 4 GU10



### Pasos de instalación

1. Cortar la corriente eléctrica.
2. Desmontar los tornillos de ambos lados de la lámpara, sacar el soporte y cortar la abrazadera del cable.
3. Fijar el soporte al techo.
4. Conectar el terminal a la electricidad.
5. Fijar el cuerpo de la lámpara en el soporte.
6. Aflojar el anillo fijo, conectar el cable de la toma de tierra y conectar al portalámparas GU10.
7. Instalar la fuente de luz GU10.
8. Apretar el anillo fijo y ajustarlo en el sentido del giro.
9. Conectar la fuente de alimentación y encender la luz.

### Precauciones

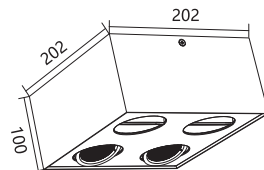
1. La lámpara debe instalarse por un electricista profesional.
2. La lámpara no tiene fuente de luz, debe prepararse la fuente de luz de GU10 220-240 V~ usando el mismo, la altura de la fuente de luz es Máx. 55 mm.

### Parámetros

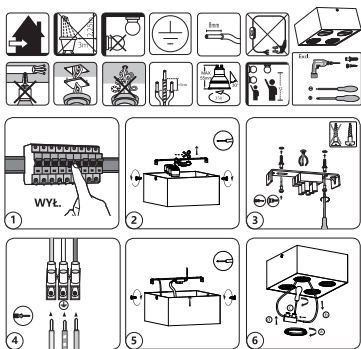
Número de producto	SP02-A04-000W-B
GU10 (uds.)	4
Índice de protección	IP20
Tamaño (mm)	202 x 202 x 100
Voltaje de entrada	220-240 V~

### ATENCIÓN

- DEBE CORTAR LA CORRIENTE ANTES DE LA INSTALACIÓN, EL MANTENIMIENTO O LA REVISIÓN DEL PRODUCTO.
- INSTALE Y UTILICE LA LÁMPARA ERICTAMENTE DE ACUERDO CON LAS INSTRUCCIONES.
- NO DESMONTA O MODIFIQUE EL PRODUCTO PARA EVITAR ACCIDENTES POR DESCARGAS ELÉCTRICAS O FALLOS EN LA LUZ.
- EL TRABAJO FUERA DEL RANGO DE TEMPERATURA ENTRE -20 °C Y +45 °C ACORTARÁ LA VIDA ÚTIL DE LAS LÁMPARAS.



## PL METALOWA KWADRATOWA LAMPA DOWNLIGHT \* 4 GU10



### Etapy instalacji

1. Odetnij zasilanie.
2. Zdemontuj obie śruby boczne oprawy, wyjmij wspornik i odetnij opaskę kablową.
3. Zamocuj wspornik na suficie.
4. Podłącz zacisk do sieci elektrycznej.
5. Zamocuj korpus lampy w uchwytny.
6. Odkręć stały pierścień, podłącz przewód uziemiający i podłącz do oprawy GU10.
7. Zamontuj źródło światła GU10.
8. Dokręć stały pierścień i wyreguluj kierunek obrotów.
9. Włącz zasilanie i włącz lampę.

### Ostrzeżenie

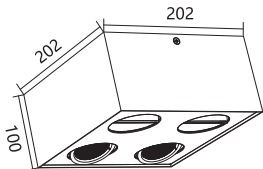
1. Lampa musi być zainstalowana przez profesjonalnego elektryka.
2. Oprawa bez źródła światła, należy samodzielnie zapewnić źródło światła GU10 220-240 V~, wysokość źródła światła maks. 55 mm.

### Parametry

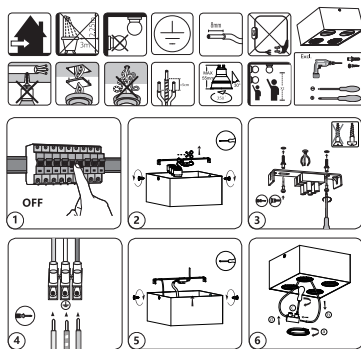
Nr przedmiotu	SP02-A04-000W-B
GU10 (ilość)	4
Stopień ochrony	IP20
Rozmiar (mm)	202x202x100
Napięcie wejściowe	220-240 V~

### OSTRZEŻENIE

- PRZED PRZYSTĄPIENIEM DO INSTALACJI, KONSERWACJI LUB KONTROLI NALEŻY ODŁĄCZYĆ ZASILANIE.
- NALEŻY INSTALOWAĆ I UŻYWAĆ ŚWIATŁA ŚCIŚLE WEDŁUG INSTRUKCJI.
- NIE NALEŻY DEMONTOWAĆ ANI PRZERABIAĆ PRODUKTU, ABY UNIKAĆ PORAŻENIA PRĄDEM LUB AWARII OŚWIETLENIA.
- PRACA POZA ZAKRESEM TEMPERATUR -20°C~+45°C SPOWODUJE SKRÓCENIE CZASU EKSPLOATACJI OPRAW.



## IT PLAFONIERA QUADRATA IN METALLO \* 4 GU10



### Pasaggi di installazione

1. Interrompere l'alimentazione.
2. Smontare le viti da entrambi i lati dell'apparecchio, estrarre la staffa e tagliare la fascetta.
3. Fissare la staffa al soffitto.
4. Collegare il terminale all'alimentazione elettrica.
5. Fissare il corpo della lampada alla staffa.
6. Allentare l'anello di fissaggio, collegare il filo di terra e collegarlo al portalampada GU10.
7. Installare la sorgente luminosa GU10.
8. Stringere l'anello di fissaggio e regolare il senso di rotazione.
9. Riattivare l'alimentazione e accendere la luce.

### Avvertenze

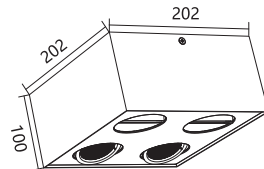
1. La lampada deve essere installata da un elettricista professionista.
2. Il prodotto non è compreso di lampadina, pertanto è necessario procurarsi una lampadina GU10 220-240 V~, con un'altezza massima di 55 mm.

### Parametri

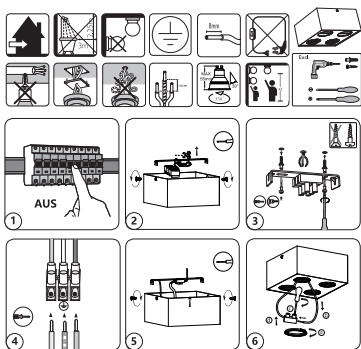
Articolo N°	SP02-A04-000W-B
GU10 (quantità)	4
Grado di protezione	IP20
Dimensioni (mm)	202*202*100
Tensione di ingresso (Voltaggio)	220-240V~

### ATTENZIONE

- L'ALIMENTAZIONE DEVE ESSERE INTERROTTA PRIMA DELL'INSTALLAZIONE, DELLA MANUTENZIONE O DELL'ISPEZIONE.
- INSTALLARE E UTILIZZARE LA LUCE RIGOROSAMENTE SECONDO LE ISTRUZIONI.
- NON SMONTARE O RIMODELLARE IL PRODOTTO A PIACIMENTO PER EVITARE INCIDENTI DOVUTI A SCOSSE ELETTRICHE O GUASTI ALLA LUCE.
- LAVORARE AL DI FUORI DELL'INTERVALLO DI TEMPERATURA -20°C~+45°C RIDURRÀ LA DURATA DEGLI APPARECCHI DI ILLUMINAZIONE.

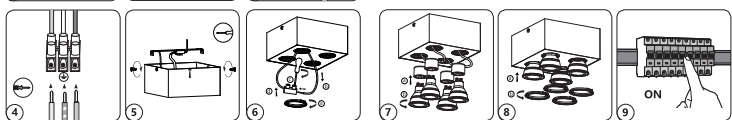


## DE QUADRATISCHES METALLISCHES DOWN LIGHT \* 4 GU10



### Installationsschritte

1. Unterbrechen Sie die Stromzufuhr.
2. Lösen Sie die Schrauben an beiden Seiten der Leuchte, nehmen Sie die Halterung heraus und schneiden Sie den Kabelbinder ab.
3. Befestigen Sie die Halterung an der Decke.
4. Verbinden Sie das Terminal mit dem Stromnetz.
5. Befestigen Sie das Lampengehäuse in der Halterung.
6. Lösen Sie den festen Ring, schließen Sie das Erdungskabel an und verbinden Sie es mit der GU10-Fassung.
7. Installieren Sie die GU10-Lichtquelle.
8. Ziehen Sie den festen Ring an und stellen Sie die Drehrichtung ein.
9. Schalten Sie das Gerät ein und schalten Sie die Beleuchtung ein.



### Vorsichtsmaßnahmen

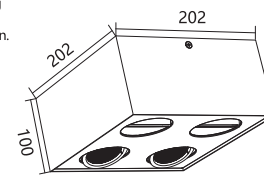
1. Die Leuchte muss von einem professionellen Elektriker installiert werden.
2. Die Leuchte wird ohne Lichtquelle geliefert. Sie sollten die Lichtquelle von GU10 220-240V~ von selbst vorbereiten, die Höhe der Lichtquelle max 55mm.

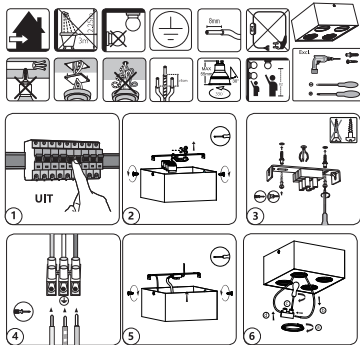
### Parameter

Artikel NO.	SP02-A04-000W-B
GU10 (Anzahl)	4
Schutzrate	IP20
Größe (mm)	202*202*100
Eingangsspannung	220-240 V~

### WARNUNG

- VOR DER INSTALLATION, WARTUNG ODER INSPEKTION MUSS DIE STROMVERSORGUNG UNTERBROCHEN WERDEN.
- BITTE INSTALLIEREN UND VERWENDEN SIE DIE LEUCHE STRENG NACH DER ANLEITUNG.
- ZERLEGEN SIE DAS PRODUKT NICHT UND FORMEN SIE ES NICHT NACH BELIEBEN UM, UM UNFÄLLE DURCH STROMSCHLAG ODER LICHTAUSFALL ZU VERMEIDEN.
- AUßERHALB DES TEMPERATURBEREICHS -20°C~+45°C WIRD DIE LEBENSDAUER DER LEUCHE VERKÜRZT.





**Installatie stappen**

1. Schakel de stroom uit.
2. Haal beide kanten uit elkaar, haal de houder er af en knip de kabelbinder door.
3. Bevestig de houder aan het plafond
4. Sluit de aansluitklem aan op de commerciële elektriciteit.
5. Bevestig de lamp in de houder.
6. Maak de vaste ring los, sluit de aardingsdraad aan en verbind hem met de GU10 lamphouder.
7. Installeer de GU10 lichtbron.
8. Draai de vaste ring vast en stel de draairichting af.
9. Zet de elektriciteit terug op en doe het licht aan.

**Waarschuwing**

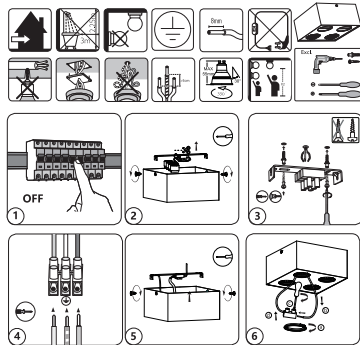
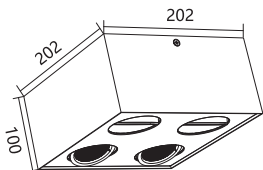
1. De lamp moet geïnstalleerd worden door een professionele elektricien.
2. De armatuur zonder lichtbron, u moet de lichtbron van GU10 220-240V~ zelf voor bereiden, de hoogte van de lichtbron, Max 55mm.

**Instellingen**

Item NR.	SP02-A04-000W-B
GU10(hoeveelheid)	4
Beschermingsgraad	IP20
Afmetingen (mm)	202*202*100
Ingangsspanning	220-240V~

**WAARSCHUWING**

- DE STROOM MOET AFLIGGEN VOOR HET INSTALLEREN, ONDERHOUDEN OF INSPECTEREN.
- GEBUIK EN INSTALLEER DE LAMP ALLEEN VOLGENS DE INSTRUCTIES.
- DEMONTEER OF VERVORM HET PRODUCT NIET NAAR BELIEVEN OM ONGELUKKEN DOOR ELEKTRISCHE SCHOKKEN OF LICHTUITVAL TE VOORKOMEN.
- HET GEBUIKEN BUITEN EEN TEMPERATUURBEREIK VAN -20°C~+45°C ZAL DE LEVENSDUUR VAN DE ARMATUREN VERKORTEN.



**Étapes d' installation**

1. Coupez l'alimentation électrique.
2. Démontez les vis des deux côtés du luminaire, retirez le support et coupez le serre-câble.
3. Fixez le support au plafond.
4. Connectez le terminal à l'électricité.
5. Fixez le corps de la lampe dans le support.
6. Desserrez l'anneau fixe, connectez le fil de terre et connectez à la douille GU10.
7. Installez la source lumineuse GU10.
8. Serrez la bague fixe et réglez le sens de rotation.
9. Remettez l'alimentation et allumez la lumière.

**Précautions**

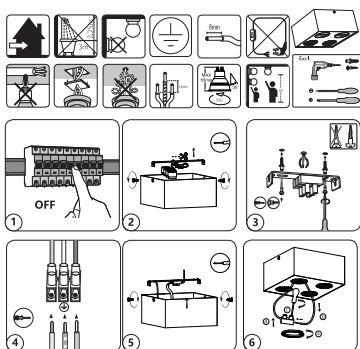
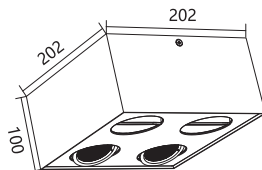
1. La lampe doit être installée par un électricien professionnel.
2. Le luminaire n' inclut pas de source lumineuse. Vous devez installer vous-même une source lumineuse GU10 de 220-240V~, d' une hauteur maximale de 55mm.

**Caractéristiques**

Article	SP02-A04-000W-B
Unités	4
Taux de protection	IP20
Dimensions (mm)	202*202*100
Tension d'entrée	220-240V~

**ATTENTION**

- L'ALIMENTATION DOIT ÊTRE COUPÉE AVANT L'INSTALLATION ET TOUTE MAINTENANCE OU INSPECTION.
- VEUILLEZ INSTALLER ET UTILISER LE LUMINAIRE STRICTEMENT SELON LES INSTRUCTIONS.
- NE PAS DÉMONTEN OU REMODELER LE PRODUIT POUR ÉVITER TOUT ACCIDENT, ÉLECTROCUTION OU UNE PANNE DE LUMIÈRE.
- UNE UTILISATION HORS DE LA PLAGE DE TEMPÉRATURE DE -20 °C ~ À +45 °C RACCOURCIRA LA DURÉE DE VIE DU LUMINAIRE.



**Etapas de instalação**

1. Corte a fonte de alimentação.
2. Desmonte os parafusos de ambos os lados da luminária, retire o suporte e corte a braçadeira.
3. Fixou o suporte no teto.
4. Conecte o terminal à eletricidade comercial.
5. Fixe o corpo da lâmpada no suporte.
6. Solte o anel fixo, conecte o fio terra e conecte ao porta-lâmpada GU10.
7. Instale a fonte de luz GU10.
8. Aperte o anel fixo e ajuste o sentido de rotação.
9. Ligue a fonte de alimentação e acenda a luz.

**Cuidados**

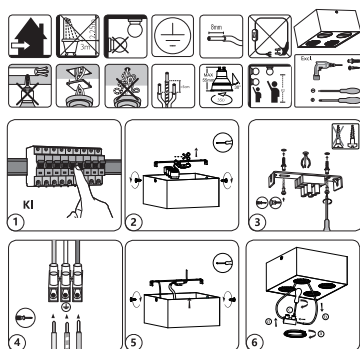
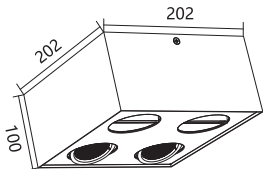
1. A lâmpada deve ser instalada por um electricista profissional.
2. A luminária sem fonte de luz, deve preparar a fonte de luz de GU10 220-240V~ por si mesmo, a altura da fonte de luz, Max 55mm.

**Parâmetro**

Item NO.	SP02-A04-000W-B
GU10(quantidade)	4
Taxa de proteção	IP20
Tamanho (mm)	202*202*100
Tensão de entrada	220-240V~

**AVISO**

- A ENERGIA DEVE SER CORTADA ANTES DA INSTALAÇÃO, MANUTENÇÃO OU INSPEÇÃO.
- POR FAVOR, INSTALE E USE A LUZ ESTRITAMENTE DE ACORDO COM AS INSTRUÇÕES.
- NÃO DESMONTA OU REMODELE O PRODUTO À VONTADE PARA EVITAR ACIDENTES DE CHOQUE ELÉTRICO OU FALHA DE LUZ.
- TRABALHAR FORA DA FAIXA DE TEMPERATURA -20°C ~ +45°C REDUZIRÁ A VIDA ÚTIL DAS LUMINÁRIAS.



**A szerelés lépései**

1. Kapcsolja le az áramellátást.
2. Szerelje szét a lámpa két felét, vegye ki a tartót és vágja le a kábelkötőzót.
3. A tartót rögzítse a mennyezetre.
4. Csatlakoztassa a hálózati feszültség kábelét.
5. A lámpatestet rögzítse a tartóra.
6. Lazítsa meg a rögzítőgyűrűt, csatlakoztassa a földelővezetékét és csatlakoztassa a GU10 lámpatartóra.
7. Szerelje fel a GU10 fényforrást.
8. Szorítsa meg a rögzítőgyűrűt és állítsa be a forgás irányát.
9. Kapcsolja vissza a hálózati tápellátást és kapcsolja be a lámpát.

**Figyelmeztetés:**

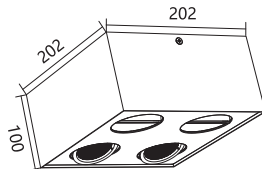
1. A lámpát szakembernek kell felszerelnie Elektromos szakember.
2. A lámpa nem tartalmazza a fényforrást, a GU10 220-240 V ~ fényforrást Önnek kell beszereznie, a magassága max. 55 mm lehet.

**Műszaki adatok**

Cikkszám	SP02-A04-000W-B
GU10 (menny.)	4
Védettségi osztály	IP20
Méret (mm)	202 x 202 x 100
Bemeneti feszültség	220-240 V ~

**FIGYELMEZTETÉS**

- A SZERELÉS, KARBANTARTÁS VAGY VIZSGÁLAT ELŐTT A HÁLÓZATI FESZÜLTSEGET MEG KELL SZAKÍTANI.
- A LÁMPÁT AZ UTASÍTÁSOKNAK MEGFELELŐEN SZERELJE FEL ÉS HASZNÁLJA.
- AZ ÁRAMÚTÉS VAGY A LÁMPA LEESÉSÉNEK ELKERÜLÉSE ÉRDEKÉBEN NE SZERELJE SZÉT ÉS NE MÓDOSÍTSA A LÁMPÁT.
- A -20 °C ÉS +45 °C HŐMÉRSÉKLET-TARTOMÁNYON KÍVÜL HASZNÁLVA A FÉNYFORRÁS ÉLETTARTAMA LECSÖKKEN.



ITALIA MARKET SRL  
VIA DELLE INDUSTRIE, 9/1  
20883 MEZZAGO(MB), ITALIA  
P.IVA: IT10502730962  
HTTP://WWW.AIGOSTAR.COM  
MADE IN CHINA

