

INSTRUCTION MANUAL



AUTOMATIC PET WATER FOUNTAIN



BARCODE: 8719138190294

MODEL B40303LM9

PLEASE READ THIS MANUAL CAREFULLY BEFORE
OPERATING THIS PRODUCT.

CONTENTS

EN	-----	01-04
ES	-----	05-08
PL	-----	09-12
IT	-----	13-16
DE	-----	17-20
NL	-----	21-24
FR	-----	25-28
PT	-----	29-32
HU	-----	33-36

I. WARNING

- ◆ Please use this product in the dry indoor environment and do not place it in high places;
- ◆ If there are children using this machine, please use it properly under parental supervision
- ◆ This machine uses DC5V power adapter, please do not use other power adapter instead;
- ◆ Please unplug the power cord before cleaning the machine;
- ◆ The filter element can be cleaned with water only, please do not use other cleaning agents;
- ◆ Do not use gasoline, alcohol and organic solvents to clean this product;
- ◆ Please be careful to cover and store the power cord and do not let pets tear the cord, or it may lead to electric leakage;
- ◆ Please place the product horizontally, and do not tilt it to prevent it from being knocked over;
- ◆ Do not use any non-specific accessories.

We are only responsible for the performance and safety of the officially provided accessories.

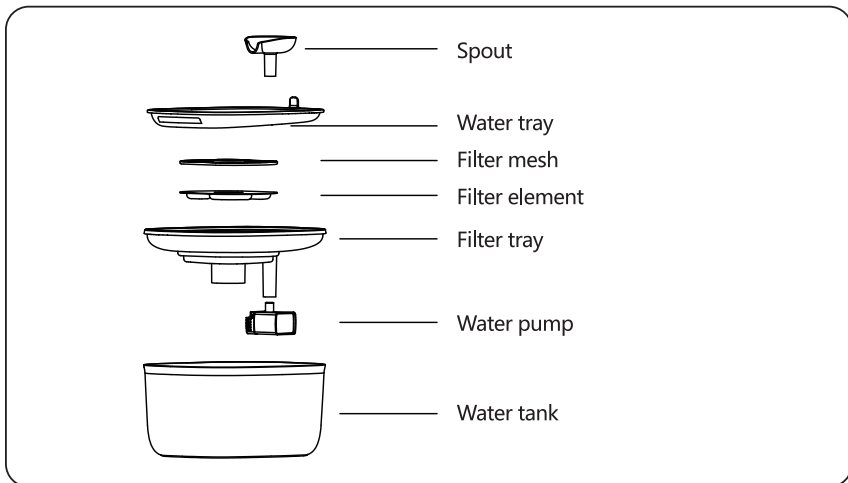
II. PARAMETERS

Product Name	Automatic Pet Water Fountain
Model No	B40303LM9 (SM-669)
Input	5.0V
Dimension	L23.2*W17.8*H15.7cm
Capacity	2.5L
Net weight	0.55kg
Main material	PP
Operating temperature	0°C~50°C

Note: The illustrations of the product, accessories, user interface, etc. in the manual are all schematics for reference only.

Due to the update and upgrade of the product, there may be slight differences between the actual product and the illustration, please refer to the actual product.

III. COMPONENTS DRAWING



IV. PACKING LIST

Spout	Filter mesh	Filter tray	Water tank
Water tray	Filter element	Water pump	Instruction manual

V. IMPORTANT NOTES

◆How often should the filter element be replaced?

It is recommended to clean the filter element once a week and replace it according to the actual situation. Generally it is recommended to replace the filter element once in 3~4 weeks.

◆How often should the pet water fountain be cleaned?

It is recommended that the water tank, filter tray and filter box be cleaned at least once a week depending on the water quality and the use of the water fountain.

◆Why are there small black particles in the water when the water fountain is used at the beginning?

This is a normal phenomenon. There will be tiny activated carbon particles seeping out during the use of the filter element, so you need to rinse it with water repeatedly for several minutes before use to rinse out the tiny carbon particles.

◆Why is the water flow smaller than when it was used in the beginning?

It is necessary to check whether there is any debris blockage at the filter cotton of the pump first.

◆Does the water fountain consume a lot of electricity every day?

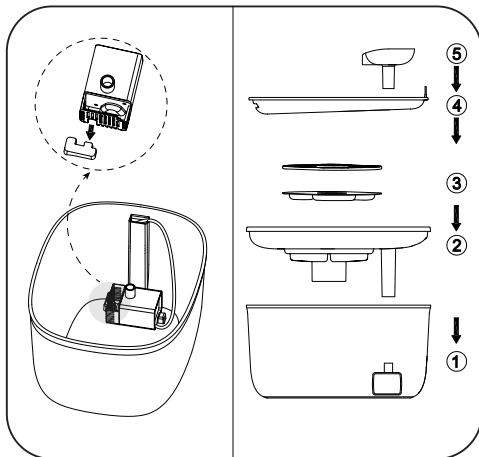
This product uses low-power silent water pump with an average power consumption of about 2W, which consumes only about 1.5 degrees of electricity for one month of continuous work and about 18 degrees for one year of continuous work.

VI. OPERATING INSTRUCTIONS

A. Installation

- ◆ Remove the parts of the machine and clean them before installation;
- ◆ Clean the filter element and soak it for 3 minutes to discharge the air in it;
- ◆ Note: Please do not use hot or boiled water to clean or soak the filter element.

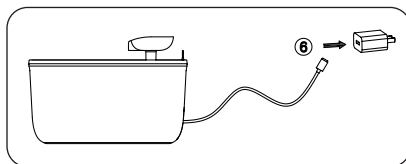
1. Install the pump as shown in the figure. Place the pump correctly against the slot at the bottom of the tank to prevent it from moving;
2. Thread the power cord of the pump through the trunking on the side of the tank;
3. Place the rinsed filter element inside the filter tray, put the filter mesh and the water tray on it in turn, and insert the spout at last;



- ♦Note: It is recommended to replace the filter element once a month and clean the water tank once every 7 days at least.

B. For use

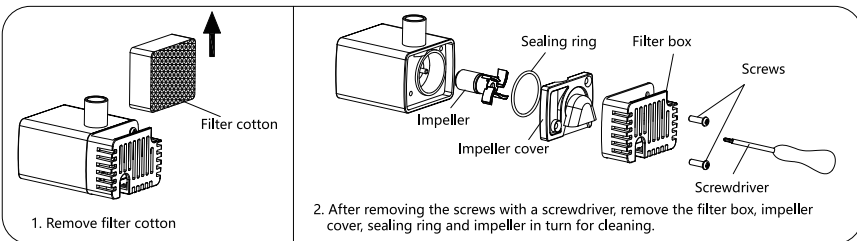
1. Fill the water tank with water to the position between the MIN mark and the MAX mark;
2. Put the water pump cable in the trunking at the back of the tank;
3. Plug the USB connector of the water pump into the adapter port, switch on and then the machine will be ready to work.



- ♦It is recommended that the power cord be tied and placed behind the water fountain to prevent it from being chewed or tangled by pets to bring danger.

VII. MAINTENANCE AND CARE:

When the water pump is found not to dispense water or the water volume becomes less, the pump needs to be cleaned. First, remove the filter cotton of the pump, then remove the cover, blades and other parts for cleaning, and then put them back in order.



- ♦Note: It is recommended to clean the water tank, water tray, filter tray, filter box, water pump, filter element and other components of the water fountain thoroughly at least once every 7 days to prevent dirt from clogging the filter tray and filter element, resulting in poor water quality or water dispensing.

VIII. RECYCLING MARK



As a responsible retailer, we care about the environment.

As such, we urge you to follow the correct disposal procedure for the appliance and packaging materials. This will help conserve natural resources and ensure that they are recycled in a manner that protects health and the environment.

You must dispose of this appliance and its packaging according to local laws and regulations.

Because this appliance contains electronic components, the appliance and its accessories must be disposed of separately from household waste when the appliance reaches its end of life.

Contact your local authority to learn about disposal and recycling.

The appliance should be taken to your local collection point for recycling. Some collection points accept appliances free of charge.

Warranty: 2 years

I. ATENCIÓN

- ◆ Utilice este producto en entornos interiores secos y no lo coloque en lugares altos.
- ◆ Si este aparato lo van a utilizar niños, deberán estar bajo la supervisión de un adulto.
- ◆ Este aparato utiliza un adaptador de corriente de CC 5 V, no utilice otros adaptadores.
- ◆ Desenchufe el cable de alimentación antes de limpiar el aparato.
- ◆ El filtro se puede limpiar solo con agua, no utilice otros productos de limpieza.
- ◆ No utilice gasolina, alcohol ni disolventes orgánicos para limpiar este producto.
- ◆ Cubra y guarde el cable de alimentación y no deje que las mascotas lo estropeen, de lo contrario podrían provocar fugas eléctricas.
- ◆ Coloque el producto de manera horizontal y no lo incline para evitar que se caiga.
- ◆ No utilice accesorios diferentes. Solo nos

hacemos responsables del funcionamiento y la seguridad de los accesorios proporcionados oficialmente.

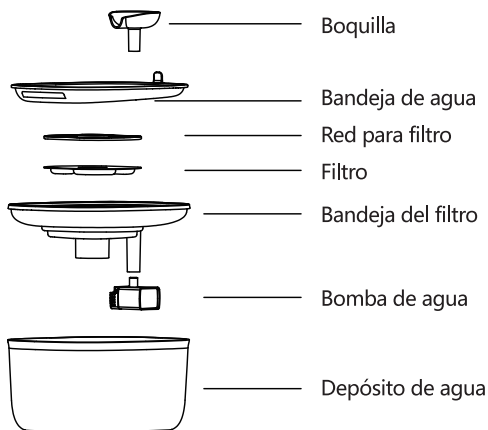
II. PARÁMETROS

Nombre del producto	Fuente de agua automática para mascotas
Número de modelo	B40303LM9 (SM-669)
Voltaje de entrada	5,0 V
Dimensiones	23,2 x 17,8 x 15,7 cm
Capacidad	2,5 L
Peso neto	0,55 kg
Material principal	PP
Temperatura de funcionamiento	0 °C~50 °C

Nota: Las ilustraciones del producto, los accesorios, la interfaz de usuario, etc. del manual son solamente esquemas de referencia.

Debido a la actualización y mejora constantes del producto, podría haber algunas diferencias entre el producto real y las ilustraciones, consulte el producto real.

III. ILUSTRACIÓN DE LOS COMPONENTES



IV. ELEMENTOS DEL PAQUETE

Boquilla	Red del filtro	Bandeja del filtro	Depósito de agua
Bandeja de agua	Filtro	Bomba de agua	Manual de instrucciones

V. NOTAS IMPORTANTES

◆¿Con qué frecuencia debe sustituirse el filtro?

Se recomienda limpiar el filtro una vez a la semana y sustituirlo según la necesidad real. Por normal general, se recomienda reemplazarlo una vez cada 3 o 4 semanas.

◆¿Con qué frecuencia debe limpiarse la fuente de agua para mascotas?

Se recomienda limpiar el depósito de agua, la bandeja del filtro y la caja del filtro al menos una vez a la semana, dependiendo de la calidad del agua y de la frecuencia de uso de la fuente de agua.

◆¿Por qué hay partículas negras en el agua las primeras veces que se utiliza la fuente de agua?

Se trata de algo normal. Podría haber pequeñas partículas de carbón activo que se filtran durante el uso del filtro, por lo que debe aclararlo con agua varias veces durante varios minutos antes de usarlo para eliminar las partículas de carbón.

◆¿Por qué el flujo de agua es menor que cuando utilizaba el aparato al principio?

Primero debe comprobar si hay algún atasco causado por la deposición de residuos en el algodón del filtro de la bomba.

◆¿Cuánta energía consume la fuente de agua al día?

Este producto utiliza una bomba de agua silenciosa de bajo consumo que presenta un consumo medio de unos 2 W, lo que implica tan solo unos 1,5 KW de electricidad tras un mes de funcionamiento continuo, y unos 18 KW tras un año de funcionamiento continuo.

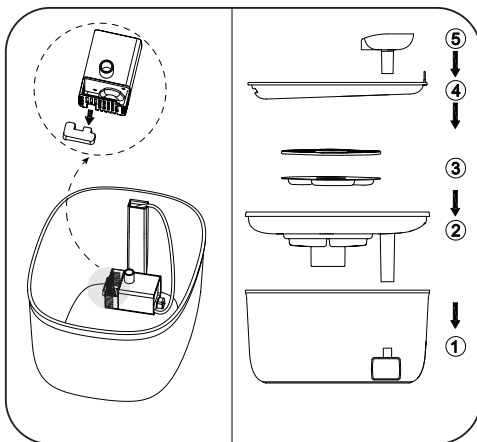
VI. INSTRUCCIONES DE FUNCIONAMIENTO

A. Instalación

- ◆Desmonte las piezas del aparato y límpielas antes de realizar la instalación.
- ◆Limpie el filtro y sumérgalo durante 3 minutos para eliminar el aire que contiene.

◆Nota: No utilice agua caliente o hirviendo para limpiar o sumergir el filtro.

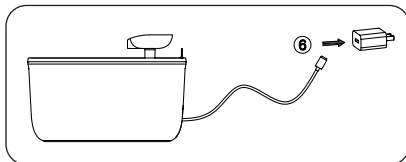
1. Instale la bomba como se muestra en la ilustración. Colóquela correctamente en la ranura de la parte inferior del depósito para evitar que se mueva.
2. Pase el cable de alimentación de la bomba por la canaleta situada en el lateral del depósito.
3. Coloque el filtro ya lavado dentro de la bandeja del filtro, coloque encima la red del filtro y la bandeja de agua y, por último, introduzca la boquilla.



- ♦Nota: Se recomienda sustituir el filtro una vez al mes y limpiar el depósito de agua una vez cada 7 días como mínimo.

B. Utilización

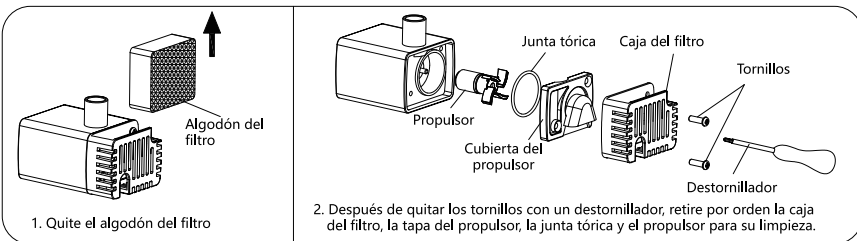
1. Llene el depósito de agua hasta que quede entre las marcas Min. y Máx.
2. Coloque el cable de la bomba de agua a través de la canaleta situada en la parte posterior del depósito.
3. Enchufe el conector USB de la bomba de agua a un adaptador, enciéndala y estará lista para funcionar.



- ♦Se recomienda atar el cable de alimentación y colocarlo detrás de la fuente de agua para evitar que las mascotas lo muerdan o se enreden con él, con el peligro que eso conlleva.

VII. MANTENIMIENTO Y CUIDADOS:

Si la bomba de agua no dispensa agua o si el volumen de agua que produce es menor, es necesario limpiarla. En primer lugar, retire el algodón del filtro de la bomba y, a continuación, retire la tapa, las palas y las demás piezas para limpiarlas, luego vuelva a colocarlas en orden.



- ♦Nota: Se recomienda limpiar a fondo el depósito de agua, la bandeja de agua, la bandeja del filtro, la caja del filtro, la bomba de agua, el filtro y los demás componentes de la fuente de agua al menos una vez cada 7 días para evitar que la suciedad obstruya la bandeja del filtro y el filtro, lo que podría provocar una peor calidad del agua o de su dispensación.

VIII. RECICLAJE



Como minoristas responsables, nos preocupamos por el medio ambiente.

Por ello, le instamos a que siga el procedimiento correcto para eliminar el aparato y los materiales de embalaje. Esto ayudará a conservar los recursos naturales y garantizará que se reciclen de forma que se proteja la salud y el medio ambiente.

Debe eliminar este aparato y su embalaje de acuerdo con las leyes y normativas locales.

Como este aparato contiene componentes electrónicos, éste y sus accesorios deben desecharse por separado de la basura doméstica cuando el aparato llegue al final de su vida útil.

Póngase en contacto con las autoridades locales para informarse sobre la eliminación y el reciclaje.

El aparato debe llevarse a un punto de recogida local para su reciclaje. Algunos puntos de recogida aceptan aparatos de forma gratuita.

Garantía: dos años

I. OSTRZEŻENIE

- ◆ Proszę używać tego produktu w suchym środowisku wewnętrznym i nie umieszczać go wysoko.
- ◆ Jeśli z urządzenia korzystają dzieci, powinny go używać pod nadzorem rodziców.
- ◆ Ta maszyna używa zasilacza DC5V, proszę nie używać innego zasilacza.
- ◆ Przed przystąpieniem do czyszczenia urządzenia należy odłączyć przewód zasilający.
- ◆ Element filtrujący można czyścić wyłącznie wodą, nie należy używać innych środków czyszczących.
- ◆ Do czyszczenia tego produktu nie należy używać benzyny, alkoholu ani rozpuszczalników organicznych.
- ◆ Proszę pamiętać, aby przykryć i przechowywać przewód zasilający i nie pozwolić zwierzętom domowym na zniszczenie go, gdyż może to doprowadzić do wycieku elektrycznego.
- ◆ Proszę umieścić produkt poziomo i nie przechylać go, aby zapobiec jego przewróceniu.

- ◆ Nie należy używać żadnych obcych akcesoriów. Odpowiadamy tylko za działanie i bezpieczeństwo oficjalnie dostarczonych akcesoriów.

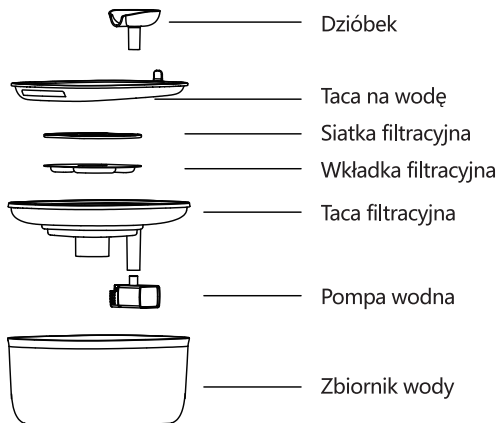
II. PARAMETRY

Nazwa produktu	Automatyczne poidelko fontanna wodna dla zwierząt domowych
Nr modelu	B40303LM9 (SM-669)
Wejście	5,0 V
Wymiary	dł. 23,2 x sz. 17,8 x wys. 15,7 cm
Pojemność	2,5L
Waga netto	0,55 kg
Główny materiał	PP
Temperatura pracy	0°C~50°C

Uwaga: Ilustracje produktu, akcesoriów, interfejsu użytkownika itp. w instrukcji są schematami i służą wyłącznie celom poglądowym.

Ze względu na aktualizacje produktu mogą wystąpić niewielkie różnice między rzeczywistym produktem a ilustracją, proszę odnieść się do rzeczywistego produktu.

III. ILUSTRACJE CZĘŚCI PRODUKTU



IV. ZAWARTOŚĆ OPAKOWANIA

Dzióbek	Siatka filtracyjna	Taca filtracyjna	Zbiornik wody
Taca na wodę	Wkładka filtracyjna	Pompa wodna	Instrukcja obsługi

V. WAŻNE UWAGI

- ♦ Jak często należy wymieniać element filtrujący?

Zaleca się czyszczenie elementu filtrującego raz w tygodniu i wymianę zgodnie z rzeczywistą sytuacją. Generalnie zaleca się wymianę elementu filtrującego raz na ok. 3-4 tygodnie.

- ♦ Jak często należy czyścić poidelko fontannę dla zwierząt?

Zaleca się, aby zbiornik na wodę, taca filtracyjna i skrzynka filtracyjna były czyszczone co najmniej raz w tygodniu, w zależności od jakości wody i sposobu użytkowania poidelka.

- ♦ Dlaczego w wodzie znajdują się małe, czarne cząstki, gdy na początku używane jest poidelko?

Jest to normalne zjawisko. Podczas użytkowania wkładu filtracyjnego będą się z niego wydostawać drobne cząstki węgla aktywnego, dlatego przed użyciem należy go wielokrotnie przepłukać wodą przez kilka minut, aby wypłukać drobne cząstki węgla.

- ♦ Dlaczego przepływ wody jest mniejszy niż na początku?

W pierwszej kolejności należy sprawdzić, czy na wacie filtracyjnej pompy nie doszło do nagromadzenia zabrudzeń.

- ♦ Czy fontanna z wodą zużywa codziennie dużo energii elektrycznej?

W tym produkcie zastosowano cichą pompę wodną o niskim poborze mocy, której średni pobór mocy wynosi około 2 W, co powoduje zużycie tylko około 1,5 stopnia energii elektrycznej przez jeden miesiąc ciągłej pracy i około 18 stopni przez jeden rok ciągłej pracy.

VI. INSTRUKCJA OBSŁUGI

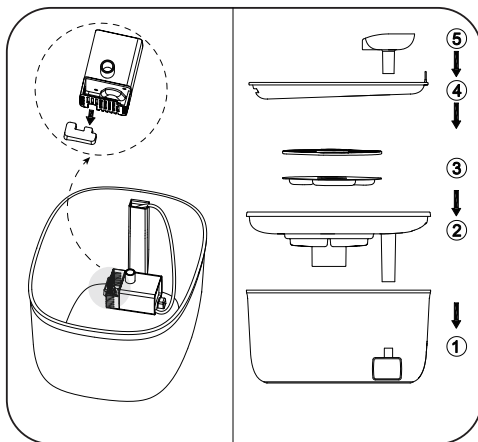
A. Instalacja

- ♦ Przed przystąpieniem do instalacji należy zdemontować części urządzenia i oczyścić je;

- ♦ Wyczyścić element filtrujący i namoczyć go przez 3 minuty, aby odprowadzić znajdujące się w nim powietrze;

- ♦ Uwaga: Do czyszczenia lub moczenia elementu filtrującego nie należy używać gorącej ani przegotowanej wody.

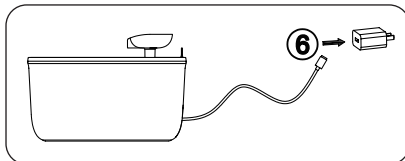
1. Zainstalować pompę w sposób pokazany na rysunku. Umieścić pompę prawidłowo względem szczeliny w dolnej części zbiornika, aby zapobiec jej przesuwaniu się;
2. Przeciągnąć kabel zasilający pompy przez listwę z boku zbiornika;
3. Umieścić opłukany element filtracyjny wewnątrz tacy filtracyjnej, nałożyć na niego kolejno siatkę filtracyjną i tackę na wodę, a na końcu włożyć dzióbek;



- ♦Uwaga: Zaleca się wymianę elementu filtrującego raz w miesiącu i czyszczenie zbiornika na wodę przynajmniej raz na 7 dni.

B. Użytkowanie

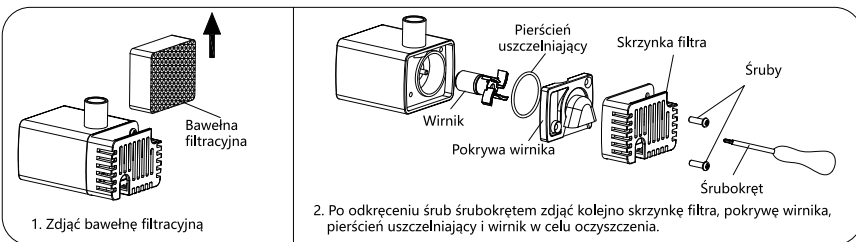
1. Napełnić zbiornik wodą do pozycji pomiędzy znakiem MIN a znakiem MAX;
2. Umieścić kabel pompy wody w obudowie z tyłu zbiornika;
3. Podłączyć złącze USB pompy wodnej do portu adaptera, a następnie urządzenie będzie gotowe do pracy.



- ♦Zaleca się, aby przewód zasilający był związany i umieszczony za fontanną wodną, aby zapobiec jego gryzieniu lub splątaniu przez zwierzęta domowe, co może spowodować zagrożenie.

VII. KONSERWACJA I PIELEGNACJA:

Gdy okaże się, że przez pompę wodną nie przepływa woda lub objętość wody staje się mniejsza, należy ją wyczyścić. Najpierw należy zdjąć bawelną filtracyjną z pompy, następnie zdjąć pokrywę, łopatki i inne części do czyszczenia, a następnie umieścić je z powrotem w odpowiedniej kolejności.



- ♦Uwaga: Zaleca się dokładne czyszczenie zbiornika na wodę, tacy na wodę, skrzynki na filtr, pompy wodnej, elementu filtrującego i innych elementów fontanny wodnej co najmniej raz na 7 dni, aby zapobiec zapychaniu się brudu w tacy na wodę i elemencie filtrującym, co skutkuje niską jakością wody lub jej słabym dozowaniem.

VIII. ZNAK RECYKLINGU



Jako odpowiedzialny sprzedawca detaliczny dbamy o środowisko. W związku z tym zachęamy do przestrzegania prawidłowej procedury utylizacji urządzenia i materiałów opakowaniowych. Pomoże to w ochronie zasobów naturalnych i zapewni, że zostaną one poddane recyklingowi w sposób chroniący zdrowie i środowisko. Urządzenie i jego opakowanie należy utylizować zgodnie z lokalnymi przepisami. Ponieważ to urządzenie zawiera elementy elektroniczne, po zakończeniu eksploatacji urządzenia i jego akcesoria muszą być utylizowane oddzielnie od odpadów domowych. Skontaktuj się z władzami lokalnymi, aby dowiedzieć się o utylizacji i recyklingu. Urządzenie należy oddać do lokalnego punktu zbiórki w celu recyklingu. Niektóre punkty zbiórki przyjmują urządzenia bezpłatnie.

Gwarancja: 2 lata

I. AVVERTENZE

- ◆ Il prodotto deve essere utilizzato in un ambiente interno asciutto e non deve essere posizionato ad altezza elevata.
- ◆ In caso di bambini che utilizzano questo dispositivo, devono farlo correttamente sotto la supervisione dei genitori.
- ◆ Questo apparecchio richiede l'utilizzo di un adattatore di alimentazione DC5V. Si prega di non utilizzare altri adattatori di corrente.
- ◆ Prima di pulire l' apparecchio, scollegare il cavo di alimentazione.
- ◆ Il filtro può essere pulito solo con acqua. Non utilizzare altri detergenti.
- ◆ Non utilizzare alcool e solventi organici per pulire questo prodotto.
- ◆ Coprire e conservare il cavo di alimentazione con attenzione e non lasciare che gli animali domestici lo strappino. In caso contrario, potrebbero verificarsi dispersioni elettriche.
- ◆ Il prodotto deve essere posizionato orizzontalmente e non deve essere

- inclinato per evitare che venga rovesciato.
- ◆ Non utilizzare accessori non specifici. Siamo responsabili solo delle prestazioni e della sicurezza degli accessori forniti ufficialmente.

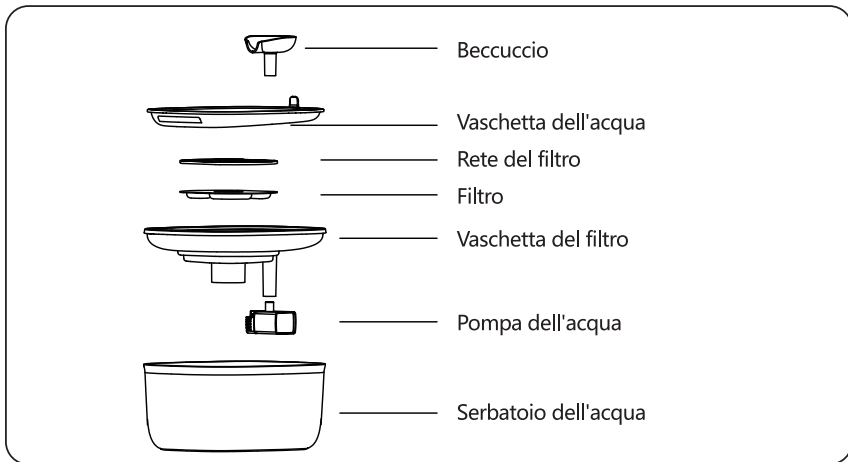
II. PARAMETRI TECNICI

Nome prodotto	Distributore automatico d' acqua a fontanella
N° modello	B40303LM9 (SM-669)
Ingresso	5,0 V
Dimensione	L23.2*W17.8*H15.7cm
Capacità	2,5 litri
Peso netto	0,55 kg
Materiale principale	polipropilene
Temperatura di funzionamento	0°C~50°C

Nota: le illustrazioni del prodotto, degli accessori, dell'interfaccia utente, ecc. nel manuale sono solo per riferimento.

A causa del continuo aggiornamento del prodotto, potrebbero esserci lievi differenze tra il prodotto reale e le illustrazioni, fare riferimento al prodotto reale.

III. PANORAMICA DEI COMPONENTI



IV. CONTENUTO DELLA CONFEZIONE

Beccuccio	Rete del filtro	Vaschetta del filtro	Serbatoio dell'acqua
Vaschetta dell'acqua	Filtro	Pompa dell'acqua	Manuale Di Istruzioni

V. NOTE IMPORTANTI

- Con quale frequenza devo sostituire il filtro?

Si consiglia di pulire il filtro una volta alla settimana e di sostituirlo in base alle condizioni attuali. In generale, è consigliabile sostituirlo ogni 3-4 settimane.

- Con quale frequenza devo pulire la fontanella per animali domestici?

Si consiglia di pulire il serbatoio dell'acqua, la vaschetta del filtro e la scatola del filtro almeno una volta alla settimana, a seconda della qualità dell'acqua e dell'utilizzo del prodotto.

- Perché ci sono piccole particelle nere nell'acqua quando si utilizza il prodotto all'inizio?

Si tratta di un fenomeno normale. Durante l'uso del filtro, potrebbero fuoriuscire piccole particelle di carbone attivo. Pertanto, è necessario sciacquarlo ripetutamente con acqua per diversi minuti prima dell'uso per eliminare le piccole particelle di carbone.

- Perché il flusso d'acqua è inferiore rispetto a quando è stato utilizzato la prima volta?

È necessario controllare se ci sono blocchi di detriti sul filtro in cotone della pompa.

- Questo prodotto consuma molta elettricità ogni giorno?

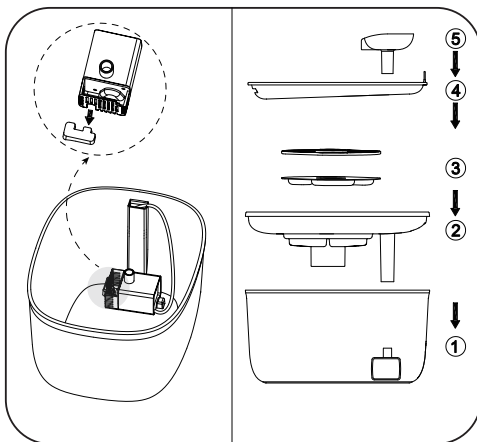
Questo distributore automatico utilizza una pompa dell'acqua silenziosa a basso consumo energetico con una potenza media di circa 2 W, che consuma solo circa 1,5 kWh di elettricità al mese in caso di utilizzo continuo e circa 18 kWh di elettricità all'anno in caso di utilizzo continuo.

VI. ISTRUZIONI PER L' USO

A. Installazione

- Rimuovere le parti dell' apparecchio e pulirle prima dell'installazione;
- Pulire il filtro e immergerlo per 3 minuti per scaricare l'aria al suo interno;
- Nota: non utilizzare acqua calda o bollente per pulire o immergere il filtro.

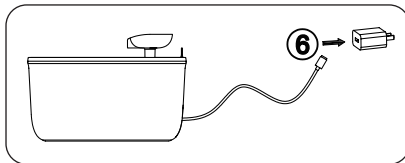
1. Installare la pompa come mostrato in figura. Posizionare correttamente la pompa contro la fessura sul fondo del serbatoio per evitare che si muova;
2. Far passare il cavo di alimentazione della pompa attraverso la canalina sul lato del serbatoio;
3. Posizionare il filtro risciacquato all'interno della vaschetta del filtro, adagiarsi sopra la rete del filtro e poi ancora sopra la vaschetta dell'acqua e infine inserire il beccuccio;



- ♦ Nota: si consiglia di sostituire il filtro una volta al mese e di pulire il serbatoio dell'acqua almeno una volta ogni 7 giorni.

B. Istruzioni per l'uso

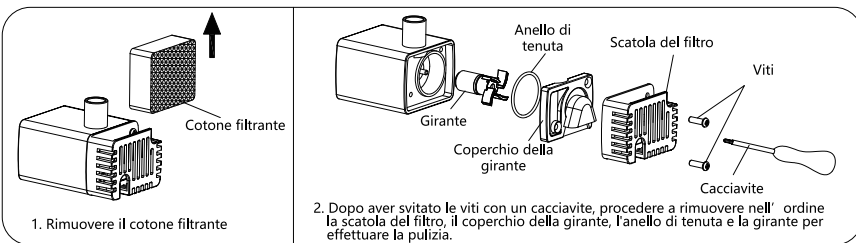
1. Riempire il serbatoio dell'acqua con acqua fino alla posizione tra il segno MIN e il segno MAX;
2. Inserire il cavo della pompa dell'acqua nella canalina sul retro del serbatoio;
3. Collegare il cavo USB della pompa dell'acqua alla porta dell'adattatore, accendere e quindi l'apparecchio sarà pronto per l'uso.



- ♦ Si consiglia di posizionare il cavo di alimentazione dietro l'apparecchio e di legarlo, al fine di evitare che gli animali domestici lo mordano o lo aggroviglino, causando pericoli.

VII. CURA E MANUTENZIONE DEL PRODOTTO

Se la pompa dell'acqua non eroga acqua o il volume dell'acqua diminuisce, è necessario pulirla. Per fare ciò, si consiglia di rimuovere il cotone filtrante della pompa, il coperchio, le lame e le altre parti interessate, pulirle accuratamente e quindi rimontarle seguendo l'ordine corretto.



- ♦ Nota: Per evitare l'ostruzione della vaschetta del filtro e del filtro, che potrebbero causare una scarsa qualità dell'acqua o la mancanza di erogazione dell'acqua, si consiglia di pulire a fondo il serbatoio dell'acqua, la vaschetta dell'acqua, la vaschetta del filtro, la scatola del filtro, la pompa dell'acqua, il filtro e gli altri componenti dell'apparecchio almeno una volta alla settimana.

VIII. SMALTIMENTO



In qualità di rivenditori responsabili, ci preoccupiamo per l'ambiente.

Pertanto, vi invitiamo a seguire la corretta procedura di smaltimento dell'apparecchio e dei materiali di imballaggio. Ciò contribuirà a conservare le risorse naturali e garantire che vengano riciclate in modo da proteggere la salute e l'ambiente.

È necessario smaltire questo apparecchio e il suo imballaggio secondo le leggi e le normative locali.

Poiché questo apparecchio contiene componenti elettronici, l'apparecchio e i suoi accessori devono essere smaltiti separatamente dai rifiuti domestici quando l'apparecchio raggiunge la fine della sua vita utile.

Contattare l'autorità locale per informazioni sullo smaltimento e il riciclaggio.

L'apparecchio deve essere portato al punto di raccolta locale per il riciclaggio. Alcuni punti di raccolta accettano gli apparecchi gratuitamente.

Garanzia: 2 Anni

I. WARNUNG

- ◆ Bitte verwenden Sie dieses Produkt in trockenen Innenräumen und stellen Sie es nicht an hoch gelegenen Orten auf.
- ◆ Wenn Kinder dieses Gerät benutzen, verwenden Sie es bitte unter elterlicher Aufsicht.
- ◆ Diese Maschine verwendet einen DC5V-Netzadapter, bitte verwenden Sie keine anderen Netzadapter.
- ◆ Bitte ziehen Sie den Netzstecker, bevor Sie das Gerät reinigen.
- ◆ Das Filterelement kann nur mit Wasser gereinigt werden, bitte verwenden Sie keine anderen Reinigungsmittel.
- ◆ Verwenden Sie kein Benzin, keinen Alkohol und keine organischen Lösungsmittel zur Reinigung dieses Produkts.
- ◆ Achten Sie darauf, das Netzkabel abzudecken und aufzubewahren, und lassen Sie Haustiere nicht am Kabel reißen, da dies zu einem elektrischen Leck führen kann.
- ◆ Bitte stellen Sie das Gerät waagrecht auf und kippen Sie es nicht, damit es nicht umgestoßen wird.

- ◆ Verwenden Sie kein unspezifisches Zubehör. Wir sind nur für die Leistung und Sicherheit des offiziell angebotenen Zubehörs verantwortlich.

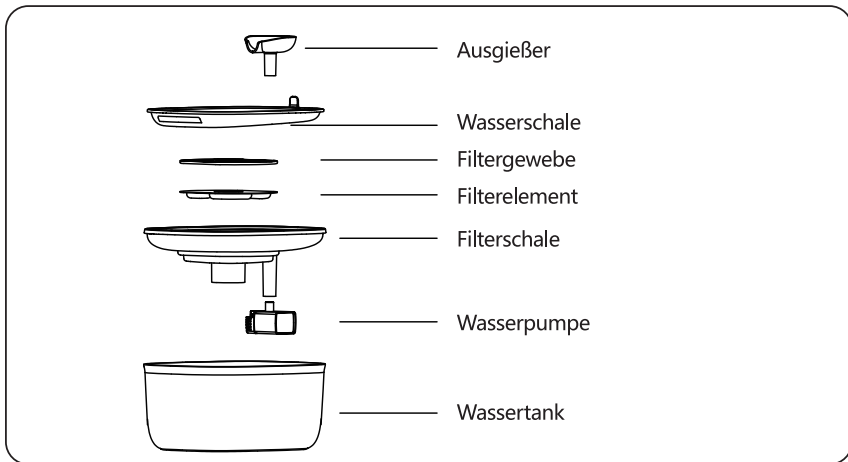
II. PARAMETER

Produktname	Automatischer Haustier-Wasserbrunnen
Modell Nr.	B40303LM9 (SM-669)
Eingang	5,0 V
Abmessungen	L23.2*W17.8*H15.7cm
Fassungsvermögen	2,5 L
Nettogewicht	0,55 kg
Hauptmaterial	PP
Betriebstemperatur	0°C~50°C

Hinweis: Die Abbildungen des Produkts, des Zubehörs, der Benutzeroberfläche usw. in diesem Handbuch sind lediglich schematische Darstellungen zu Referenzzwecken.

Aufgrund der Aktualisierung und des Upgrades des Produkts kann es zu leichten Unterschieden zwischen dem tatsächlichen Produkt und der Abbildung kommen, bitte beziehen Sie sich auf das tatsächliche Produkt.

III. KOMPONENTEN ZEICHNUNG



IV. PACKLISTE

Ausgießer	Filtergewebe	Filterschale	Wassertank
Wasserschale	Filterelement	Wasserpumpe	Gebrauchsanweisung

V. WICHTIGE HINWEISE

♦Wie oft sollte der Filtereinsatz ausgetauscht werden?

Es wird empfohlen, das Filterelement einmal pro Woche zu reinigen und je nach Situation zu ersetzen. Im Allgemeinen wird empfohlen, das Filterelement einmal in 3~4 Wochen zu ersetzen.

♦Wie oft sollte der Wasserbrunnen für Haustiere gereinigt werden?

Es wird empfohlen, den Wassertank, die Filterwanne und den Filterkasten je nach Wasserqualität und Nutzung der Wasserfontäne mindestens einmal pro Woche zu reinigen.

♦Warum sind kleine schwarze Partikel im Wasser, wenn der Wasserbrunnen am Anfang benutzt wird?

Dies ist ein normales Phänomen. Während der Verwendung des Filterelements treten winzige Aktivkohlepartikel aus. Daher müssen Sie es vor der Verwendung mehrmals mehrere Minuten lang mit Wasser spülen, um die winzigen Kohlepartikel auszuspülen.

♦Warum ist der Wasserdurchfluss geringer als zu Beginn der Nutzung?

Prüfen Sie zunächst, ob die Filterwatte der Pumpe durch Fremdkörper verstopft ist.

♦Verbraucht der Brunnen jeden Tag viel Strom?

Dieses Produkt verwendet eine stromsparende, leise Wasserpumpe mit einer durchschnittlichen Leistungsaufnahme von etwa 2 W, die bei einem Monat Dauerbetrieb nur etwa 1,5 Grad Strom verbraucht, und bei einem Jahr Dauerbetrieb etwa 18 Grad.

VI. BETRIEBSANLEITUNG

A. Einrichtung

♦Bauen Sie die Teile der Maschine aus und reinigen Sie sie vor dem Einbau;

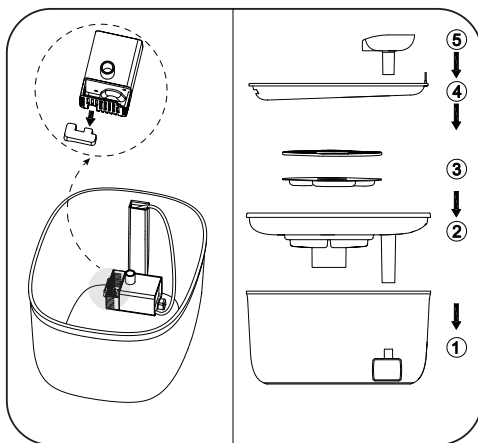
♦Reinigen Sie den Filtereinsatz und lassen Sie ihn 3 Minuten lang einweichen, um die Luft darin abzulassen;

♦Hinweis: Bitte verwenden Sie kein heißes oder abgekochtes Wasser zum Reinigen oder Einweichen des Filterelements.

1. Installieren Sie die Pumpe wie in der Abbildung gezeigt. Setzen Sie die Pumpe richtig gegen den Schlitz am Boden des Tanks, damit sie sich nicht bewegen kann;

2. Führen Sie das Netzkabel der Pumpe durch den Kabelkanal an der Seite des Tanks;

3. Legen Sie das gespülte Filterelement in die Filterschale, legen Sie das Filternetz



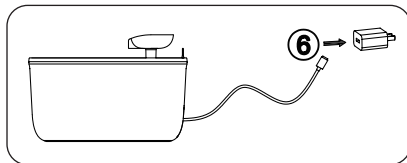
und die Wasserschale nacheinander darauf und setzen Sie zuletzt den Auslauf ein;

- ◆ Hinweis: Es wird empfohlen, den Filtereinsatz einmal im Monat auszutauschen und den Wassertank mindestens einmal alle 7 Tage zu reinigen.

B. Zur Verwendung

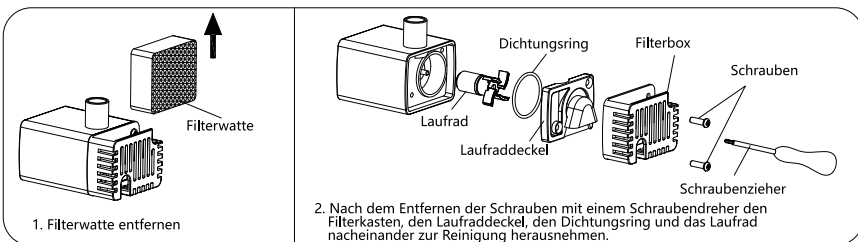
1. Füllen Sie den Wassertank bis zur Position zwischen der MIN-Markierung und der MAX-Markierung mit Wasser;
2. Legen Sie das Kabel der Wasserpumpe in den Kabelkanal an der Rückseite des Tanks;
3. Stecken Sie den USB-Stecker der Wasserpumpe in den Adapteranschluss, schalten Sie das Gerät ein, und dann ist es betriebsbereit.

- ◆ Es wird empfohlen, das Netzkabel zu verknoten und hinter der Wasserfontäne zu verlegen, um zu verhindern, dass es von Haustieren zerkratzt oder verheddert wird und so eine Gefahr darstellt.



VII. WARTUNG UND PFLEGE:

Wenn die Wasserpumpe kein Wasser mehr abgibt oder die Wassermenge geringer wird, muss die Pumpe gereinigt werden. Entfernen Sie zunächst die Filterwatte von der Pumpe, nehmen Sie dann den Deckel, die Schaufeln und andere Teile zum Reinigen ab und bringen Sie sie wieder in Ordnung.



- ◆ Hinweis: Es wird empfohlen, den Wassertank, die Wasserschale, die Filterschale, den Filterkasten, die Wasserpumpe, das Filterelement und andere Komponenten des Wasserspiels mindestens einmal alle 7 Tage gründlich zu reinigen, um zu verhindern, dass Schmutz die Filterschale und das Filterelement verstopft, was zu einer schlechten Wasserqualität oder Wasserabgabe führt.

VIII. RECYCLING



Als verantwortungsbewusster Einzelhändler kümmern wir uns um die Umwelt. Wir bitten Sie daher dringend, das Gerät und die Verpackungsmaterialien ordnungsgemäß zu entsorgen. Dies trägt dazu bei, die natürlichen Ressourcen zu schonen und sicherzustellen, dass sie auf eine Weise recycelt werden, die Gesundheit und Umwelt schützt. Sie müssen dieses Gerät und seine Verpackung entsprechend den örtlichen Gesetzen und Vorschriften entsorgen. Da dieses Gerät elektronische Bauteile enthält, müssen das Gerät und sein Zubehör am Ende seiner Lebensdauer getrennt vom Hausmüll entsorgt werden. Wenden Sie sich an Ihre örtliche Behörde, um sich über Entsorgung und Recycling zu informieren. Bringen Sie das Gerät zum Recycling zu Ihrer örtlichen Sammelstelle. Einige Sammelstellen nehmen die Geräte kostenlos an.

Gewährleistung: 2 Jahre

I. WAARSCHUWING

- ◆ Gebruik dit product in een droge binnenomgeving en plaats het niet op hoge plaatsen;
- ◆ Kinderen die met deze machine omgaan, dienen dit op de juiste manier en onder ouderlijk toezicht te doen;
- ◆ Deze machine heeft een DC5V-voedingsadapter, gebruik geen andere voedingsadapters bij deze machine;
- ◆ Trek de stekker uit het stopcontact voordat u de machine schoonmaakt;
- ◆ Het filterelement kan alleen met water worden gereinigd, gebruik geen andere reinigingsmiddelen;
- ◆ Gebruik geen benzine, alcohol en organische oplosmiddelen om dit product te reinigen;
- ◆ Wees voorzichtig met het bedekken en opbergen van het netsnoer en laat huisdieren het snoer niet kapotscheuren, anders kan dit leiden tot elektrische lekkage;
- ◆ Plaats het product horizontaal en kantel het niet om te voorkomen dat het wordt omgestoten;

- ◆ Gebruik geen accessoires die niet bij het product horen. Wij zijn alleen verantwoordelijk voor de prestaties en veiligheid van de officieel geleverde accessoires.

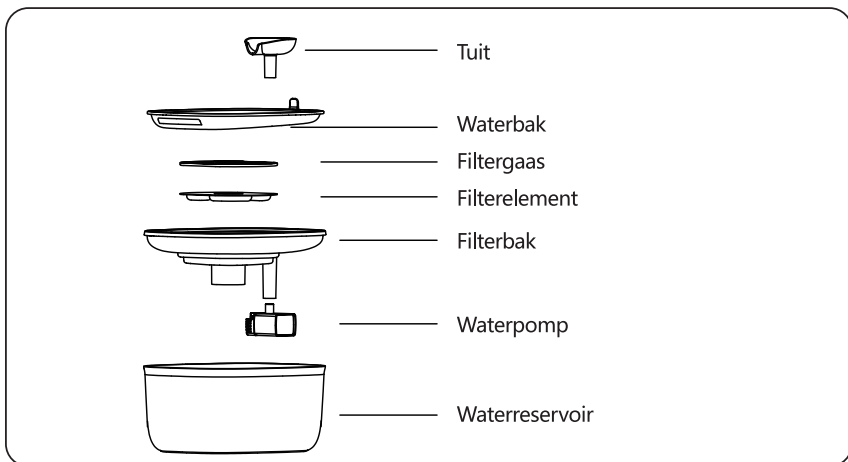
II. PARAMETERS

Naam van het product	Automatische drinkfontein voor huisdieren
Modelnummer	B40303LM9 (SM-669)
Ingangsspanning	5,0 V
Afmetingen	L23.2*B17.8*H15.7cm
Capaciteit	2,5L
Nettogewicht	0,55kg
Hoofdmateriaal	PP
Bedrijfstemperatuur	0°C~50°C

Opmerking: De illustraties van het product, accessoires, gebruikersinterface, etc. in de handleiding zijn allemaal schema's ter referentie.

Vanwege de update en upgrade van het product kunnen er kleine verschillen zijn tussen het werkelijke product en de illustratie. Raadpleeg het werkelijke product.

III. OVERZICHT VAN DE ONDERDELEN



IV. VERPAKKINGSLIJST

Tuit	Filtergas	Filterbak	Waterreservoir
Waterbak	Filterelement	Waterpomp	Gebruiksaanwijzing

V. BELANGRIJKE OPMERKINGEN

- ◆ Hoe vaak moet het filterelement worden vervangen?

Het wordt aanbevolen om het filterelement eenmaal per week te reinigen en te vervangen volgens de gebruiksfrequentie. Over het algemeen wordt aanbevolen om het filterelement eens in de 3~4 weken te vervangen.

- ◆ Hoe vaak moet de drinkfontein worden gereinigd?

Het wordt aanbevolen om de watertank, filterbak en filterbox minstens één keer per week te reinigen, afhankelijk van de waterkwaliteit en het gebruik van de drinkfontein.

- ◆ Waarom zijn er kleine zwarte deeltjes in het water wanneer de drinkfontein in het begin wordt gebruikt? Dit is een normaal verschijnsel. Er zullen kleine actieve kooldeeltjes naar buiten sijpelen tijdens het gebruik van het filterelement, dus je moet het meerdere minuten herhaaldelijk met water spoelen voordat je het gebruikt om de kleine koolstofdeeltjes weg te spoelen.

- ◆ Waarom is de waterstroom kleiner dan toen in het begin van gebruik?

Het is noodzakelijk om eerst te controleren of er vuil vast is blijven zitten bij het filterkatoen van de pomp.

- ◆ Verbruikt de drinkfontein elke dag veel elektriciteit?

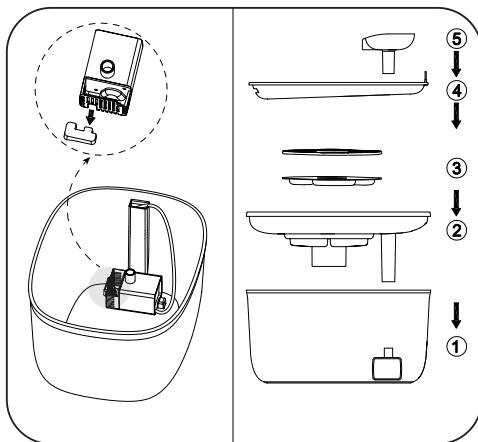
Dit product maakt gebruik van een stille waterpomp met een laag vermogen van ongeveer 2W, dat slechts ongeveer 1,5 procent elektriciteit verbruikt voor een maand continu werk en ongeveer 18 procent voor een jaar continu werk.

VI. BEDIENINGSINSTRUCTIES

A. Installatie

- ◆ Verwijder de onderdelen van de machine en reinig deze voor installatie;
- ◆ Reinig het filterelement en laat het 3 minuten weken om de lucht erin af te voeren;
- ◆ Opmerking: Gebruik geen heet of gekookt water om het filterelement schoon te maken of te laten weken.

1. Installeer de pomp zoals weergegeven in de afbeelding. Plaats de pomp correct tegen de sleuf aan de onderkant van de tank om te voorkomen dat deze beweegt;
2. Rijg het netsnoer van de pomp door het vak aan de zijkant van het reservoir;
3. Plaats het gespoelde filterelement in de filterbak, plaats het filtergas en de waterbak er achtereenvolgens op en

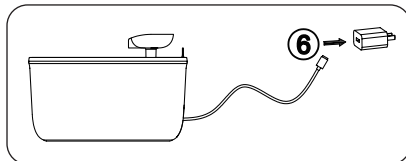


plaats eindelijk de tuit;

- ♦Opmerking: Het wordt aanbevolen om het filterelement eenmaal per maand te vervangen en het waterreservoir minstens om de 7 dagen schoon te maken.

B. Gebruik

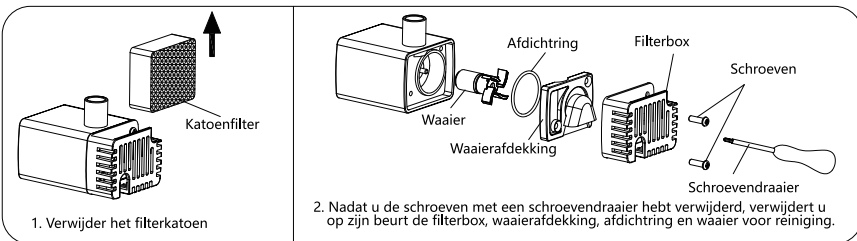
1. Vul het waterreservoir met water tussen de MIN- en de MAX-markering;
2. Plaats de waterpompkabel in het vak aan de achterkant van de tank;
3. Sluit de USB-connector van de waterpomp aan op de adapterpoort, schakel deze in en dan is de machine klaar om te werken.



- ♦Het wordt aanbevolen om het netsnoer vast te binden en achter de waterfontein te plaatsen om te voorkomen dat er door huisdieren op wordt gekauwd of dat het verstrikt raakt en gevaar veroorzaakt.

VII. ONDERHOUD EN VERZORGING:

Wanneer de waterpomp geen water afgeeft of het watervolume minder wordt, moet de pomp worden gereinigd. Verwijder eerst het filterkatoen van de pomp, verwijder vervolgens het deksel, de bladen en andere onderdelen en reinig ze. Plaats ze vervolgens weer terug op volgorde.



- ♦Opmerking: Het wordt aanbevolen om het waterreservoir, de waterbak, filterbak, filterdoos, waterpomp, filterelement en andere componenten van de drinkfontein ten minste eenmaal om de 7 dagen grondig te reinigen om te voorkomen dat vuil de filterbak en het filterelement verstopt, wat resulteert in een slechte waterkwaliteit of waterafgifte.

VIII. RECYCLINGMARKERING



Als verantwoordelijke retailers geven we om het milieu.

Daarom verzoeken wij u om de juiste verwijderingsprocedure voor het apparaat en de verpakkingsmaterialen te volgen. Dit helpt bij het behoud van natuurlijke hulpbronnen en zorgt ervoor dat ze worden gerecycled op een manier die de gezondheid en het milieu beschermt.

U moet dit apparaat en zijn verpakking weggooien in overeenstemming met de lokale wet- en regelgeving. Aangezien dit apparaat elektronische componenten bevat, moeten zowel het apparaat als de accessoires aan het einde van zijn levensduur gescheiden van huishoudelijk afval worden verwijderd.

Neem contact op met uw lokale overheid voor meer informatie over afvalverwerking en recycling.

Het apparaat moet voor recyclage naar uw plaatselijke recyclagecentrum worden gebracht. Sommige verzamelpunten accepteren apparaten gratis.

Garantie: 2 jaar

I. AVERTISSEMENTS

- ◆ Veuillez utiliser cet appareil dans un environnement intérieur sec et ne le placez pas en hauteur.
- ◆ L' utilisation par des enfants doit être effectuée uniquement sous surveillance parentale.
- ◆ Cet appareil est équipé d' un adaptateur secteur DC5V. Veuillez ne pas utiliser un autre adaptateur secteur à la place.
- ◆ Débranchez toujours l' appareil avant de le nettoyer.
- ◆ L'élément filtrant ne peut être nettoyé qu'avec de l'eau, veuillez ne pas utiliser d'autres produits de nettoyage.
- ◆ N'utilisez pas d'essence, d'alcool ou de solvants pour nettoyer l' appareil.
- ◆ Veuillez à couvrir et à ranger le câble d'alimentation. Ne laissez pas les animaux domestiques abîmer le câble, cela pouvant entraîner une fuite électrique.
- ◆ Veuillez placer l' appareil horizontalement et ne pas l'incliner pour éviter qu'il ne soit renversé.

- ◆ Veuillez ne pas utiliser d'accessoires non spécifiques. Nous ne sommes responsables que des performances et de la sécurité des accessoires fournis officiellement.

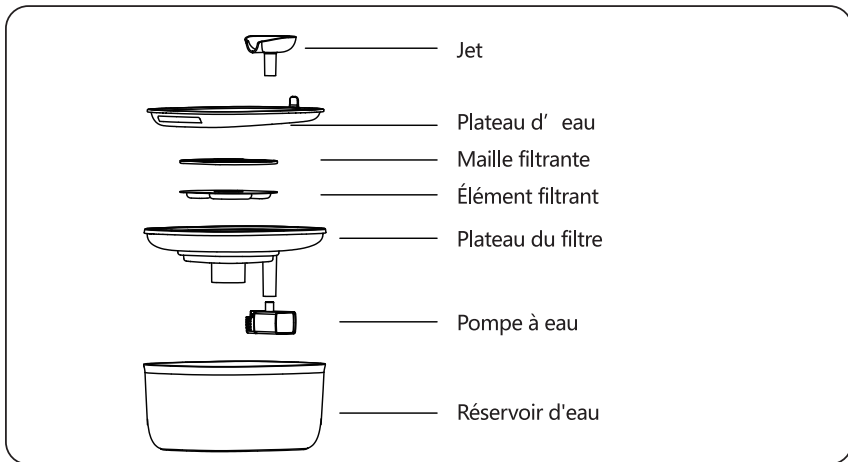
II. PARAMÈTRES

Nom du produit	fontaine à eau automatique pour animaux de compagnie
Numéro de modèle	B40303LM9 (SM-669)
Entrée	5,0 V
Dimensions	23.2*17.8*15.7cm (L*H*P)
Capacité	2,5 L
Poids net	0,55 kg
Matériel principal	PP
Température de fonctionnement	0°C ~ 50°C

Remarque : les illustrations de l' appareil, des accessoires, de l'interface utilisateur, etc. dans le guide d' utilisation sont toutes des schémas à titre de référence uniquement.

En raison des améliorations et mises à jour de l' appareil, s' il y a de légères différences entre le produit réel et l'illustration, veuillez vous référer au produit réel.

III. SCHÉMA DE L' APPAREIL



IV. CONTENU DU PAQUET

Jet	Maille filtrante	Plateau du filtre	Réservoir d'eau
Plateau d' eau	Élément filtrant	Pompe à eau	Guide d' utilisation

V. NOTES IMPORTANTES

- À quelle fréquence l'élément filtrant doit-il être remplacé ?

Il est recommandé de nettoyer l'élément filtrant une fois par semaine et de le remplacer en fonction de l' utilisation réelle. Généralement, il est recommandé de remplacer l'élément filtrant une fois toutes les 3 à 4 semaines.

- À quelle fréquence la fontaine doit-elle être nettoyée ?

Il est recommandé de nettoyer le réservoir d'eau, le plateau du filtre et le boîtier du filtre au moins une fois par semaine en fonction de la qualité de l'eau et de l'utilisation de la fontaine à eau.

- Pourquoi y a-t-il de petites particules noires dans l'eau lorsque la fontaine à eau est utilisée au début ?

Ceci est un phénomène normal. De minuscules particules de charbon actif s'infiltreront pendant l'utilisation de l'élément filtrant, vous devez donc le rincer à l'eau à plusieurs reprises pendant plusieurs minutes avant de l'utiliser pour rincer les particules.

- Pourquoi le débit d'eau est-il plus fin qu' au début ?

Il est nécessaire de vérifier s'il y a des blocages de débris au niveau du coton filtre de la pompe.

- La fontaine à eau consomme-t-elle beaucoup d'électricité quotidiennement ?

Cet appareil est équipé d' une pompe à eau silencieuse de faible puissance avec une consommation électrique moyenne d'environ 2W, qui ne consomme qu'environ 1,5 degrés d'électricité pendant un mois de travail continu et environ 18 degrés pendant un an de travail continu.

VI. MODE D'EMPLOI

A. Installation

- Retirez les pièces de l' appareil et nettoyez-les avant l'installation.

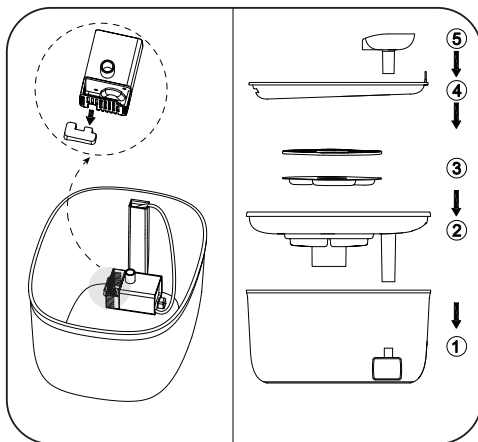
- Nettoyez l'élément filtrant et laissez-le tremper pendant 3 minutes pour évacuer l'air qu'il contient.

- Remarque : veuillez ne pas utiliser de l'eau chaude ou bouillie pour nettoyer ou faire tremper l'élément filtrant.

1. Installez la pompe comme indiqué sur le dessin. Placez correctement la pompe contre la fente au fond du réservoir pour l'empêcher de bouger.

2. Faites passer le câble d'alimentation de la pompe à travers le conduit sur le côté du réservoir.

3. Placez l'élément filtrant rincé à l'intérieur du plateau du filtre, placez tour à tour la maille filtrante et le

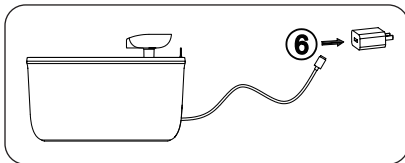


plateau d' eau puis insérez finalement le jet.

- ◆ Remarque : il est recommandé de remplacer l'élément filtrant une fois par mois et de nettoyer le réservoir d'eau une fois tous les 7 jours au moins.

B. Utilisation

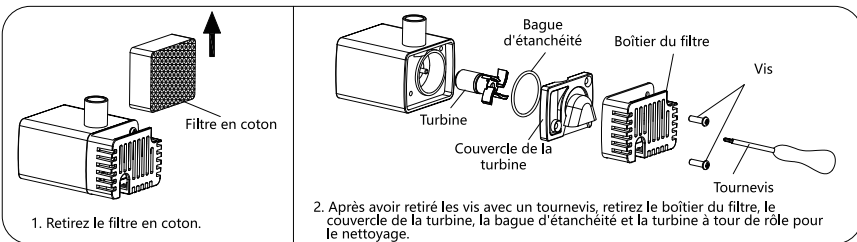
1. Remplissez le réservoir avec de l'eau entre les repères MIN et MAX.
2. Placez le câble de la pompe à eau dans la goulotte à l'arrière du réservoir.
3. Branchez le connecteur USB de la pompe dans le port de l'adaptateur puis branchez l'appareil. Il sera alors prêt à fonctionner.



- ◆ Il est recommandé de nouer le câble d'alimentation et de le placer derrière la fontaine à eau pour éviter qu'il ne soit mâché ou emmêlé par les animaux de compagnie et qu'il ne représente un danger.

VII. NETTOYAGE ET ENTRETIEN:

Si la pompe à eau ne distribue pas d'eau ou que le volume d'eau diminue, la pompe doit être nettoyée. Tout d'abord, retirez le filtre en coton de la pompe, puis retirez le couvercle, les lames et les autres pièces pour le nettoyage, puis replacez-les en ordre.



- ◆ Remarque : il est recommandé de nettoyer soigneusement le réservoir d'eau, le plateau d' eau, le plateau du filtre, le boîtier du filtre, la pompe à eau, l'élément filtrant et les autres composants de la fontaine à eau au moins une fois tous les 7 jours pour éviter que la saleté ne bouche le plateau du filtre et l'élément filtrant, ce qui pourrait entraîner une mauvaise qualité de l'eau ou de sa distribution.

VIII. RECYCLAGE



En tant que détaillant responsable, nous nous soucions de l'environnement.

En conséquence, nous vous invitons à suivre la procédure d'élimination correcte de l'appareil et des matériaux d'emballage. Cela contribuera à préserver les ressources naturelles et à garantir qu'il soit recyclé d'une manière qui protège la santé et l'environnement.

Vous devez vous débarrasser de cet appareil et de son emballage conformément aux lois et réglementations locales.

Étant donné que cet appareil contient des composants électroniques, l'appareil et ses accessoires doivent être éliminés séparément des ordures ménagères lorsque l'appareil arrive en fin de vie.

Contactez votre autorité locale pour en savoir plus sur l'élimination et le recyclage.

L'appareil doit être apporté à votre point de collecte local pour être recyclé. Certains points de collecte acceptent les appareils gratuitement.

Garantie: 2 ans

I. AVISO

- ◆ Por favor, use este produto em ambiente interno seco e não o coloque em locais altos;
- ◆ Se houver crianças usando esta máquina, use-a adequadamente sob supervisão dos pais
- ◆ Esta máquina usa adaptador de energia DC5V, por favor, não use outro adaptador de energia;
- ◆ Desligue o cabo de alimentação antes de limpar a máquina;
- ◆ O elemento filtrante pode ser limpo apenas com água, não use outros agentes de limpeza;
- ◆ Não use gasolina, álcool e solventes orgânicos para limpar este produto;
- ◆ Tenha cuidado para cobrir e guardar o cabo de alimentação e não deixe que animais de estimação rasguem o cabo, ou pode causar vazamento elétrico;
- ◆ Por favor, coloque o produto na horizontal e não o incline para evitar que seja derrubado;

- ◆ Não use acessórios não específicos. Somos responsáveis apenas pelo desempenho e segurança dos acessórios fornecidos oficialmente.

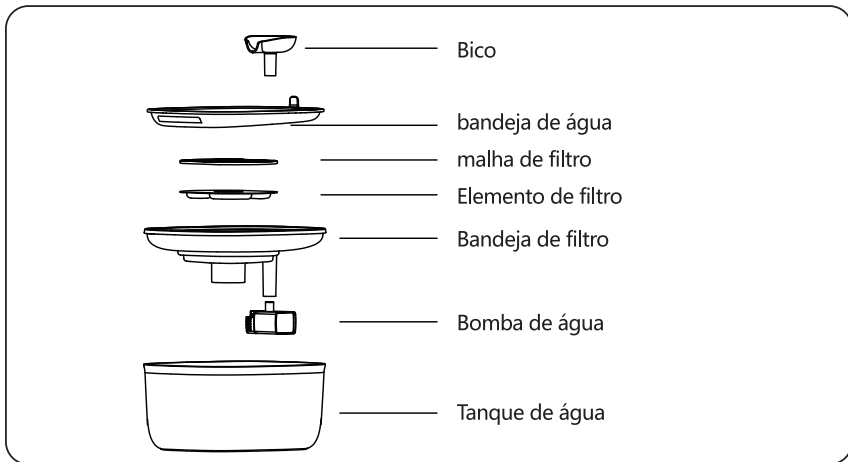
II. PARÂMETROS

Nome do produto	Fonte de água automática para animais de estimação
Nº do modelo	B40303LM9 (SM-669)
Entrada	5,0 V
Dimensão	L23,2*L17,8*A15,7cm
Capacidade	2,5L
Peso líquido	0,55kg
Material principal	PP
Temperatura de uso	0°C~50°C

Nota: As ilustrações do produto, acessórios, interface do usuário, etc. no manual são todos esquemas apenas para referência.

Devido à atualização e atualização do produto, pode haver pequenas diferenças entre o produto real e a ilustração, consulte o produto real.

III. DESENHO DE COMPONENTES



4. LISTA DE EMBALAGEM

Bico	malha de filtro	Bandeja de filtro	Tanque de água
bandeja de água	Elemento de filtro	Bomba de água	Manual de instruções

V. NOTAS IMPORTANTES

♦Com que frequência o elemento filtrante deve ser substituído?

Recomenda-se limpar o elemento filtrante uma vez por semana e substituí-lo de acordo com a situação real. Geralmente, recomenda-se substituir o elemento do filtro uma vez a cada 3 a 4 semanas.

♦Com que frequência o bebedouro para animais de estimação deve ser limpo?

Recomenda-se que o reservatório de água, a bandeja do filtro e a caixa do filtro sejam limpos pelo menos uma vez por semana, dependendo da qualidade da água e do uso do bebedouro.

♦Por que há pequenas partículas pretas na água quando o bebedouro é usado no início?

Este é um fenômeno normal. Haverá pequenas partículas de carvão ativado vazando durante o uso do elemento filtrante, então precisa enxaguá-lo com água repetidamente por vários minutos antes de usar para enxaguar as pequenas partículas de carbono.

♦Por que o fluxo de água é menor do que quando foi usado no início?

É necessário verificar primeiro se há algum entupimento de detritos no filtro de algodão da bomba.

♦O bebedouro consome muita eletricidade todos os dias?

Este produto usa bomba de água silenciosa de baixa potência com um consumo médio de energia de cerca de 2W, que consome apenas cerca de 1,5 graus de eletricidade por um mês de trabalho contínuo e cerca de 18 graus por um ano de trabalho contínuo.

VI. INSTRUÇÕES DE OPERAÇÃO

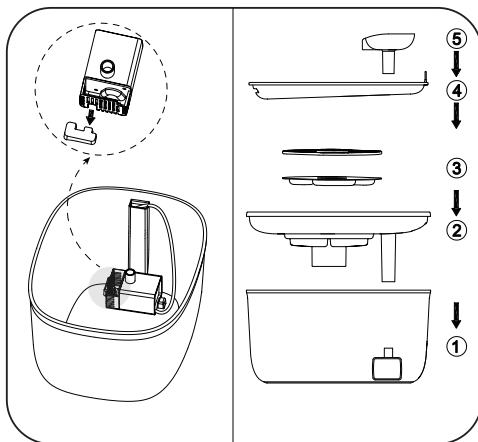
A. Instalação

♦Retire as peças da máquina e limpe-as antes da instalação;

♦Limpe o elemento filtrante e deixá-lo de molho por 3 minutos para descarregar o ar do mesmo;

♦Nota: Não use água quente ou fervida para limpar ou molhar o elemento filtrante.

1. Instale a bomba conforme mostrado na figura. Coloque a bomba corretamente contra a ranhura no fundo do tanque para evitar que ela se mova;
2. Passe o cabo de força da bomba pela calha na lateral do tanque;
3. Coloque o elemento filtrante lavado dentro da bandeja do filtro, coloque a malha do filtro e a bandeja da água sucessivamente e insira o bico por

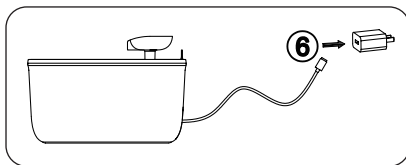


último;

- ♦Nota: Recomenda-se substituir o elemento filtrante uma vez por mês e limpar o reservatório de água pelo menos uma vez a cada 7 dias.

B. Para uso

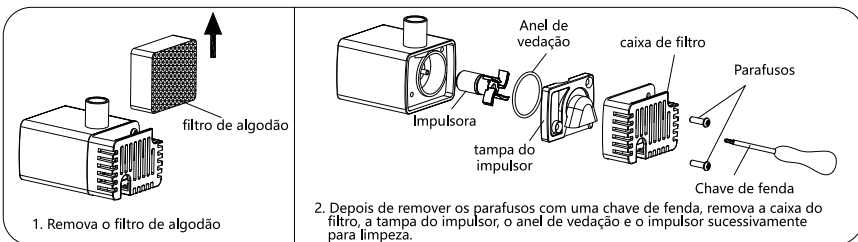
1. Encha o reservatório de água com água até a posição entre a marca MIN e a marca MAX;
2. Passe o cabo da bomba d'água na calha na parte de trás do tanque;
3. Conecte o conector USB da bomba de água na porta do adaptador, ligue e a máquina estará pronta para funcionar.



- ♦Recomenda-se que o cabo de alimentação seja amarrado e colocado atrás do bebedouro para evitar que seja mastigado ou emaranhado por animais de estimação que tragam perigo.

VII. MANUTENÇÃO E CUIDADOS:

Quando a bomba de água não dispensa água ou o volume de água diminui, a bomba precisa ser limpa. Primeiramente, retire o filtro de algodão da bomba, em seguida retire a tampa, palhetas e demais peças para limpeza, e depois coloque-os novamente em ordem.



- ♦Observação: Recomenda-se limpar o tanque de água, a bandeja de água, a bandeja do filtro, a caixa do filtro, a bomba d'água, o elemento do filtro e outros componentes do bebedouro completamente pelo menos uma vez a cada 7 dias para evitar que a sujeira entupa a bandeja do filtro e o elemento do filtro, resultando em má qualidade da água ou dispensação de água.

VIII. MARCA DE RECICLAGEM



Como varejista responsável, nos preocupamos com o meio ambiente.

Como tal, aconselhamo-lo a seguir o procedimento correto de eliminação do aparelho e dos materiais de embalagem. Isso ajudará a conservar os recursos naturais e garantir que eles sejam reciclados de maneira a proteger a saúde e o meio ambiente. Deve descartar este aparelho e sua embalagem de acordo com as leis e regulamentos locais.

Como este aparelho contém componentes eletrônicos, o aparelho e seus acessórios devem ser descartados separadamente do lixo doméstico quando o aparelho chegar ao fim de sua vida útil.

Entre em contato com a autoridade local para saber mais sobre descarte e reciclagem.

O aparelho deve ser levado ao ponto de coleta local para reciclagem. Alguns pontos de coleta aceitam aparelhos gratuitamente.

Garantia: 2 anos

I. FIGYELEM

- ◆ A termék beltérben használható, és nem helyezhető magas helyre;
- ◆ A gyermekek csak szülői felügyelet mellett, megfelelően használhatják a készüléket;
- ◆ A készülék 5 V DC hálózati adapterrel működik, kérjük, ne használjon más hálózati adaptert;
- ◆ A készülék tisztítása előtt mindig húzza ki a tápkábelt a hálózati aljzatból;
- ◆ A szűrőbetét csak vízzel tisztítható, ne használjon más tisztítószeret;
- ◆ A termék tisztításához ne használjon benzint, alkoholt vagy szerves oldószereket;
- ◆ Ügyeljen arra, hogy fedje le és úgy tárolja a tápkábelt, hogy a kisállatok ne szakíthassák el azt, mert ez elektromos szivárgást okozhat;
- ◆ Vízszintesen helyezze el a terméket, ne döntse meg, megakadályozandó, hogy felboruljon;

- ◆ Ne használjon nem a termékhez kapott tartozékokat. Kizárólag a hivatalosan biztosított tartozékok működéséért és biztonságáért vállalunk felelősséget.

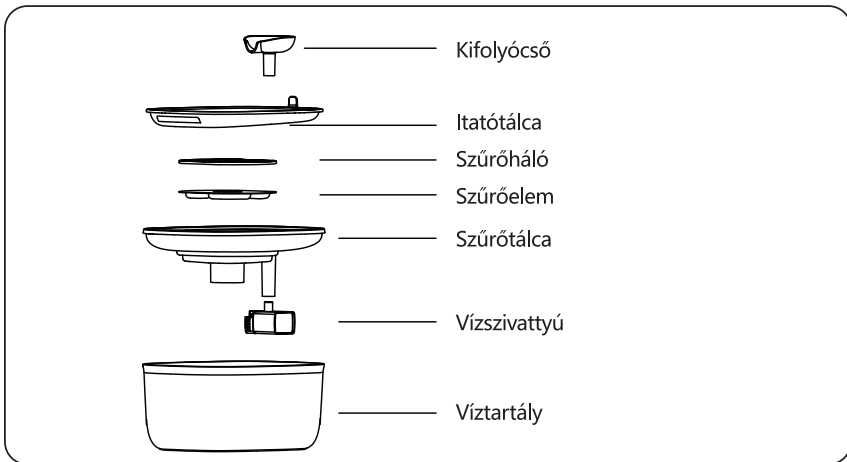
II. MŰSZAKI ADATOK

Terméknév	Automata itatókút kisállatoknak
Modellszám	B40303LM9 (SM-669)
Bemeneti feszültség	5,0 V
Méreték	23,2 x 17,8 x 15,7 cm (hosszúság x szélesség x magasság)
Úrtartalom	2,5 l
Nettó tömeg	0,55 kg
Fő alapanyag	PP
Működési hőmérséklet	0 °C - 50 °C

Megjegyzés: Az útmutatóban a termékről, a tartozékokról, a felhasználói felületről stb. látható ábrák csak tájékoztató jellegűek.

A termék korszerűsítése és fejlesztése miatt kis különbségek lehetnek a tényleges termék és a rajzok között, kérjük, tekintse meg a tényleges terméket.

III. TERMÉKÁBRA



IV. CSOMAGLISTA

Kifolyócső	Szűrőháló	Szűrőtálca	Víztartály
Itatótálca	Szűrőelem	Vízszivattyú	Használati útmutató

V. FONTOS MEGJEGYZÉSEK

•Milyen gyakran kell kicserélni a szűrőbetétet?

Javasoljuk, hogy a szűrőbetétet hetente egyszer tisztítsa meg, és a tényleges helyzetnek megfelelően cserélje ki. Általánosságban ajánlott a szűrőbetétet 3-4 hetente egyszer kicserélni.

•Milyen gyakran kell tisztítani a kisállat itatókutat?

Javasoljuk, hogy a vízartályt, a szűrőtálcát és a szűrődobozt legalább hetente egyszer tisztítsa meg, a vízminőségtől és az itatókút használatától függően.

•Miért vannak kis fekete részecskék a vízben az itatókút használatának megkezdésekor?

Ez normális jelenség. A szűrőelem használata során apró aktívzén-részecskék szivárognak ki, ezért a használat előtt öblítse át többször néhány percig vízzel, hogy kimossa az apró aktívzén-részecskéket.

•Miért lassabb a vízáramlás, mint a használat megkezdésekor?

Először ellenőrizni kell, hogy a szivattyú szűrőpamutjánál nincsenek-e eltömődést okozó szennyeződések.

•Sok áramot fogyaszt az itatókút?

A termék alacsony teljesítményű csendes vízszivattyút használ, amelynek átlagos napi energiafogyasztása körülbelül 2 W, csupán körülbelül 1,5 KWh energiát fogyaszt egy hónapos folyamatos működéssel és körülbelül 18 KWh-t egy éves folyamatos működés során.

VI. HASZNÁLATI ÚTMUTATÓ

A. Összeszerelés

•Az összeszerelés előtt távolítsa el a készülék alkatrészeit és tisztítsa meg ezeket;

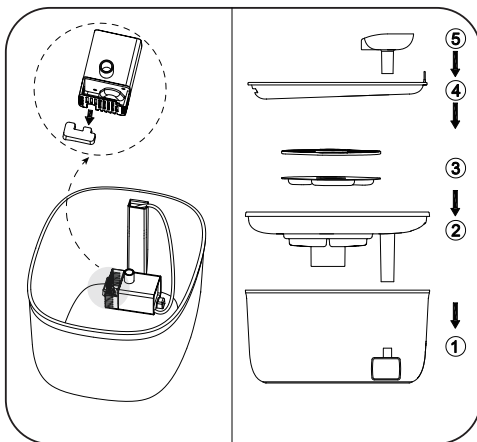
•Tisztítsa meg a szűrőbetétet, és áztassa 3 percig, hogy kiengedje a benne lévő levegőt;

•Megjegyzés: A szűrőbetét tisztításához és áztatásához ne használjon forró vagy forralt vizet.

1. Szerelje be a szivattyút az ábrán látható módon. Helyezze a szivattyút a tartály alsó részén található nyíláshoz, úgy, hogy ne mozogjon;

2. Fűzze át a szivattyú tápkábelét a tartály oldalán lévő csatornában;

3. Helyezze az átöblített szűrőbetétet a szűrőtálcába, helyezze rá a szűrőhálót, majd a víztálcát, és végül helyezze be a

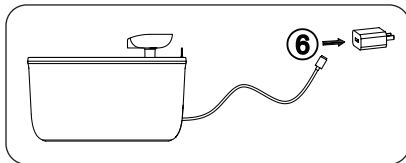


kifolyócsövet.

- ♦**Megjegyzés:** Javasoljuk, hogy a szűrőbetétet havonta egyszer cserélje ki, és a víztartályt legalább 7 naponta egyszer tisztítsa meg.

B. Használat

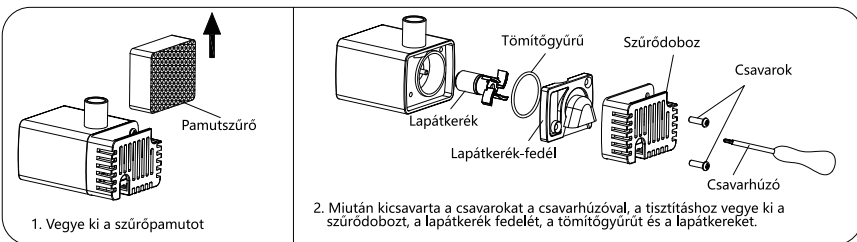
1. Töltse fel a víztartályt vízzel, a víz szintje a „MIN” és a „MAX” jelzés között legyen.
2. Helyezze a vízszivattyú kábelét a tartály hátoldalán lévő csatornába;
3. Csatlakoztassa a vízpumpa USB-csatlakozóját az adapter csatlakozójához, kapcsolja be, és a készülék használatra kész.



- ♦Javasoljuk, hogy a tápkábelt kösse meg, és helyezze a szökőkút mögé, hogy megakadályozza, hogy a kisállatok megrágnák vagy összebogozzák, mert ez veszélyes lehet.

VII. TISZTÍTÁS ÉS ÁPOLÁS:

Ha úgy találja, hogy a vízszivattyú nem ad vizet, vagy a vízmennyiség csökken, a szivattyút meg kell tisztítani. Először távolítsa el a szivattyú szűrőpamutját, majd vegye le a fedelet, a lapátokat és a többi alkatrészt a tisztításhoz, majd helyezze ezeket a megfelelő sorrendben.



- ♦**Megjegyzés:** Javasoljuk, hogy a víztartályt, a víztálcát, a szűrőtálcát, a szűrődobozt, a vízszivattyút, a szűrőbetétet és az itatókút egyéb alkatrészeit legalább 7 naponta egyszer alaposan tisztítsa meg, hogy megakadályozza a szűrőtálcá és a szűrőbetét szennyeződés okozta eltömődését, ami rossz minőségű vizet és vízadagolást eredményez.

VIII. ÚJRAHASZNOSÍTÁSI JELÖLÉS



Felelős kiskereskedőként törődünk a környezettel.

Ezért javasoljuk, hogy kövesse a készülékre és a csomagolóanyagokra vonatkozó helyes hulladékkezelési eljárásokat. Ez elősegíti a természeti erőforrások megőrzését, és biztosítja, hogy a termékek a környezet és az egészség védelmét biztosító módon kerüljenek újrahasznosításra.

A készülék és annak csomagolásának hulladékkezelését a helyi jogszabályoknak és előírásoknak megfelelően kell végezni.

Mivel a készülék elektronikus alkatrészeket tartalmaz, a készülék és tartozékai az élettartamuk végén nem helyezhetők a háztartási hulladékba.

Az ártalmatlanítási és újrahasznosítási lehetőségekről a helyi hatóságoktól kaphat tájékoztatást.

A készüléket újrahasznosításra a helyi újrahasznosító központba kell elvinnie. Egyes gyűjtőpontok díjmentesen átveszik a készülékeket.



AIGOITALIA S.R.L.
MONZA (MB) VIA MONTE
BARRO 19
IT11451750969



WWW.NOBLEZA.EU
MADE IN CHINA