



INSTRUCTION MANUAL

DEEP FRYER



MODEL 300004HEZ


PLEASE READ THIS MANUAL CAREFULLY BEFORE OPERATING THE APPLIANCE AND RETAIN IT FOR FUTURE REFERENCE

CONTENTS

EN	-----	01-10
ES	-----	11-20
PL	-----	21-30
IT	-----	31-40
DE	-----	41-50
NL	-----	51-60
FR	-----	61-70
PT	-----	71-80

IMPORTANT SAFETY INSTRUCTIONS

Basic safety precautions must always be followed when using electrical appliances, including the following:

1. Read the operating instructions carefully before operating the appliance. Retain the instructions, including the warranty, the receipt and, if possible, the box with its internal packaging. If you give this appliance to someone else, please also pass on the operating instructions.
2. The appliance is designed exclusively for private use and for the envisaged purpose. It is not intended for commercial use. Any other use of this appliance considered to be contrary to the intended use may damage the appliance and may even cause personal injury.
3. Keep the appliance away from sources of heat, direct sunlight, high humidity, and sharp edges. Never immerse this appliance in any liquid.
4. Do not touch the appliance with wet hands. If the appliance is damp or wet, unplug it immediately.
5. Do not touch the appliance's hot surfaces. Use handles or knobs. The surfaces are liable to get very hot during use. 
6. To protect against electric shock, do not immerse

the cord, plug or deep fryer in water or any other liquid.

7. Close supervision is required when the appliance is used by or near children.
8. When cleaning or storing the appliance, switch it off and always remove the plug from the socket. Pull the plug itself, never pull the lead.
9. Do not operate the appliance if it has a damaged cord or plug. If the appliance should malfunction or if it has been damaged in any manner, return it to the nearest authorized service facility for testing, repair or adjustment.
10. The use of accessories is not recommended by the appliance manufacturer as this may cause injuries.
11. Do not use the appliance outdoors.
12. Use only the original spare parts.
13. Do not let the cord hang over a table edge or touch a hot surface.
14. Do not place the appliance on or near a hot gas or electric burner and do not place it in a heated oven.
15. Extreme caution must be taken when moving the appliance when it contains hot oil or another hot liquid.
16. Do not allow the appliance to operate without

supervision. If you leave the room, you must always switch off the appliance and remove the plug from the socket.

- 17.** This appliance must not be used by children below 12 years old. This appliance may be used by children aged 12 years and above under constant adult supervision. This appliance may be used by people with reduced physical, sensory or mental capabilities or a lack of experience and knowledge if they have been given sufficient supervision or instruction concerning the use of the appliance in a safe manner and they fully understand the hazards involved. Keep the appliance and its cord out of reach of children below 12 years old. Cleaning and maintaining the appliance must not be done by children.
- 18.** Cooking appliances should be in a stable position with the handles (if present) positioned in a manner that they prevent the spillage of the hot liquid.
- 19.** If the supply cord is damaged, it must be replaced by the manufacturer, its service agent or a similarly qualified person in order to prevent hazard and injury.
- 20.** The appliance is not intended to be operated by means of an external timer or a separate remote-control system.
- 21.** This appliance complies with the CE EMC

Directive and is engineered to the latest safety technical standards.

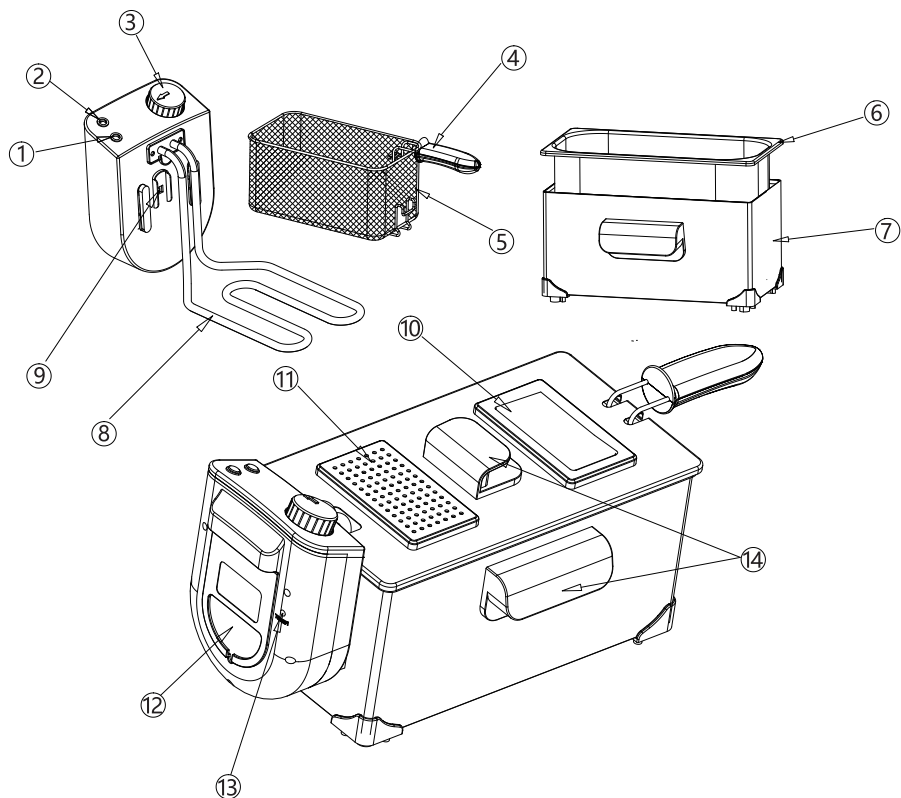
22.The appliance must not be immersed in water or any other liquid for cleaning.

23.This appliance is intended for use in households and similar applications, such as:

- staff kitchen areas in shops, offices and other working environments;
- farmhouses;
- by clients in hotels, motels and other residential type environments;
- bed and breakfast type environments.

24.CAUTION: In order to avoid an inadvertent resetting of the thermal cut-out, this appliance must not be operated through an external switching device, such as a timer, or be connected to a circuit that is regularly switched on and off by the utility.

OVERVIEW OF THE COMPONENTS



- | | |
|--|-----------------------|
| 1. Power indicator light (red) | 8. Heating element |
| 2. Temperature indicator light (green) | 9. Safety switch |
| 3. Thermostat | 10. Viewing window |
| 4. Basket handle | 11. Filter cover |
| 5. Frying basket | 12. Cable compartment |
| 6. Oil pot | 13. RESTART button |
| 7. Housing | 14. Handle |

SPECIFICATIONS

Model No.	300004HEZ
Voltage	220-240 V ~
Frequency	50/60Hz
Power	1800-2200 W
Filling capacity	Max 3 L

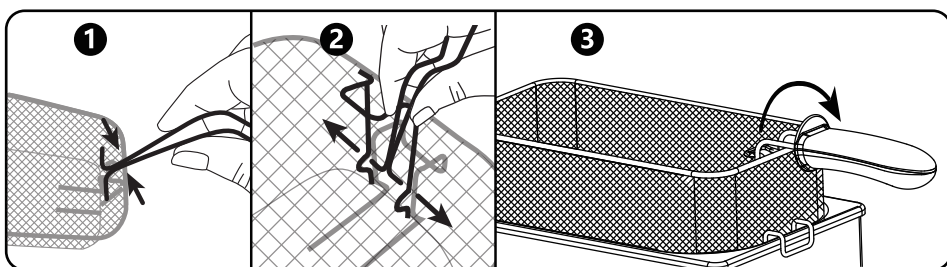
Subject to technical changes without prior notice.

BEFORE FIRST USE

1. First, remove the packaging. Then, lift the lid of the deep fryer. Inside the deep fryer, there is a frying basket. Remove all the objects from the deep fryer.

Assemble the fryer basket handle correctly.

- Hold the handle and squeeze the handle ends together.
- Place the handle ends in the small holes near the bottom of the fryer basket and release your grip.
- Pull the handle toward the basket wall until it clicks into place.



2. It is highly recommended to clean the lid, oil pot and frying basket according to the **CLEANING AND MAINTAINANCE** section of this instruction manual before first use.
3. Pull the connecting cable out of the cable compartment.
4. Make sure that the voltage (see nameplate) matches the voltage of your mains electricity.
5. The mains plug should only be inserted into a properly installed and earthed 220-240V 50/60Hz socket.

6. The total power consumption of this appliance can reach 2200 W. With this connected load, a separate supply line protected by a 10 A household circuit breaker is recommended.

Take care not to overload the appliance

- If you use an extension cord, it must have a cable cross-section of at least 1.5 mm².
- Do not use multiple sockets for this appliance as this may lead to overloading.

Overheating protection

- If you accidentally switch on the deep fryer when it contains no oil or fat or if the temperature becomes too high during the frying process, the overheating protection (safety switch) will turn on automatically. Should this happen, then the appliance cannot be used and must be unplugged.
- Once the appliance has cooled down completely, press the RESTART button on the rear of the control element to restart the deep fryer. The RESTART button must be pressed with a plastic or wooden object that is the least 4 cm long.

TIPS FOR USE

1. Always remove any food remaining in the oil (e.g. pieces of French fries). After using the appliance several times, you should change the oil. The use of high-quality frying oil or frying grease is recommended.
2. Fats and oils must be heated to high temperatures. Do not use margarine, olive oil or butter as these fats are not suitable for frying and will start to smoke at low temperatures. The use of liquid frying oil is recommended.

WARNING: If you use fat, first cut it into small pieces. Turn the thermostat to a low temperature and slowly add the pieces. Once the fat has melted and the correct oil level has been reached, you may set the thermostat to the desired temperature. Under no circumstances should you place the fat directly into the deep frying basket.

3. In order to reduce the acrylamide content in starches (potatoes, cereals), the temperature during deep-fat frying should not exceed 170 °C (or 175 °C). Furthermore, the frying time should be as short as possible or until the food turns golden brown.
4. Please note that the safety switch turns on when the control element is inserted into the guiding mechanism.
5. Choose the right frying temperature and check the condition of the food to be fried. A rule of thumb is that pre-cooked foods require a higher temperature than raw foods.
6. Do not carry or move the deep fryer if the oil or grease is still hot.
7. When frying dough-like foods, scrape off the excess dough and place the

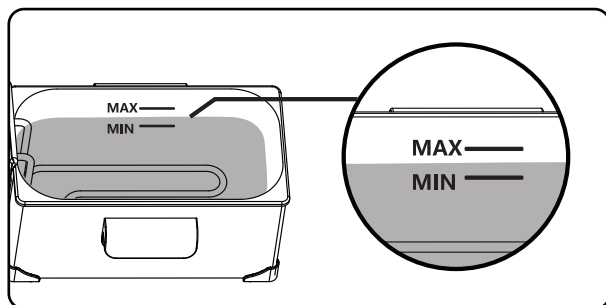
pieces carefully into the oil.

8. The deep frying basket must not be more than 2/3 (two-thirds) full. Do not overfill the frying basket.
9. Dry damp foods with a cloth before frying.

CAUTION: Ingredients that are too moist (e.g. frozen chips) may generate large amounts of foam, which can cause the oil to overflow.

INSTRUCTIONS FOR USE

1. Make sure that the appliance is unplugged and switched off and that the control lamps are off.
2. Open the lid of the deep fryer.
3. Remove the frying basket and fill the container with oil or grease (MAX. 3 L). The level of the oil must be between the minimum and maximum levels.



4. Insert the plug into a 220-240V 50/60Hz power socket. The red control lamp will switch on. Set the desired temperature by turning the thermostat. The green control lamp will switch on.
5. Once the set temperature has been reached, the green control lamp will switch off. Carefully place the frying basket containing the items to be fried into the hot oil.
6. The green control lamp will switch on and off several times during the frying process. This is normal and indicates that the temperature is being controlled and maintained by the thermostat. Once the frying time has elapsed (the frying times can be found on the food packaging or in the recipe), please remove the frying basket.
7. Let the oil drip from the fried food.
8. To switch off the machine, turn the thermostat to the OFF position and remove the plug from the socket. Coil the mains lead and store it in the cable compartment.

REFERENCE MENU

The frying times given in this table are only intended for reference.

FOOD TYPE	TEMPERATURE (°C)	TIME (min)
Shrimp	130°C	2-4
Mushrooms	150°C	3-5
Crumbed chicken	170°C	12-14
Fishcakes	170°C	3-5
Fillets	170°C	5
Onions	190°C	2-4
French fries	190°C	8-10
Potato chips	190°C	10-15

CLEANING AND MAINTAINANCE

WARNING: Always remove the plug from the mains socket and wait for the appliance to cool down before cleaning.

- Clean the housing after use with a slightly damp cloth.
- To change the oil, remove the oil pot and pour the oil out from the side.
- Clean the oil pot, the lid and the housing with a damp cloth and household detergent if necessary. Do not immerse them in water.
- The deep frying basket can be cleaned in the usual way using soapy water.

CAUTION:

- Do not use a wire brush or other abrasive objects.
- Do not use any acidic or abrasive detergents.
- Under no circumstances should the appliance be immersed in water for cleaning.

TROUBLESHOOTING

Problem	Possible Causes
The appliance is not working	Check the mains connection.
	Check the position of the thermostat.
	The appliance is fitted with a safety switch that prevents the heater from being switched on accidentally. Check that the control element is correctly in place.

DISPOSAL




This marking indicates that this product should not be disposed with other household wastes throughout the EU. To prevent possible harm to the environment or human health from uncontrolled waste disposal, recycle it responsibly to promote the sustainable reuse of material resources. To return your used appliance, please use return and collection systems or contact the retailer where the product was purchased. They can take this product for environmentally safe recycling.

WARRANTY: 2 YEARS

INSTRUCCIONES DE SEGURIDAD **=====**

Cuando use aparatos eléctricos, debe tener en cuenta las siguientes instrucciones de seguridad básicas:

1. Lea con atención las instrucciones de funcionamiento antes de comenzar a utilizar este aparato. Conserve las instrucciones y la factura de compra. Si fuera posible, conserve la caja. Si transfiere este aparato a otra persona, asegúrese de transferir también las instrucciones de uso.
2. Este aparato está diseñado exclusivamente para un uso doméstico y en interiores. No lo utilice al aire libre, sobre superficies húmedas, ni con fines comerciales. Un uso indebido podría ocasionar daños y lesiones.
3. Mantenga el aparato alejado de las fuentes de calor, de los rayos del sol, de la humedad y de los bordes afilados. Nunca sumerja el aparato en líquidos.
4. Nunca toque el aparato con las manos húmedas. Si el aparato se moja o se humedece, desenchúfelo inmediatamente.
5. No toque las superficies calientes de la freidora. Use las asas y mangos. Las superficies pueden estar muy calientes durante el uso. 
6. Para evitar riesgos de descargas eléctricas, no

sumerja el cable, el enchufe ni el aparato en agua u otros líquidos.

- 7.** Extreme la precaución si va a utilizar el aparato cerca de los niños.
- 8.** Desenchufe la unidad cuando no vaya a usarla, y antes de lavarla. Deje que se enfríe antes de montar o desmontar piezas y de limpiarla.
- 9.** No use el aparato si el cable eléctrico está dañado, o si el aparato no funciona correctamente. Llévelo a un centro autorizado para que lo examinen y reparen.
- 10.** El uso de accesorios no recomendados por el fabricante podría causar un incendio, descarga eléctrica o lesiones al usuario.
- 11.** No use el aparato al aire libre.
- 12.** Utilice únicamente componentes originales.
- 13.** No deje que el cable eléctrico cuelgue del borde de la mesa.
- 14.** No coloque el aparato sobre o cerca de superficies calientes como cocinas de gas, placas eléctricas y hornos.
- 15.** Extreme la precaución al mover un aparato que contenga aceite u otros líquidos calientes.
- 16.** No deje el aparato en funcionamiento sin supervisión. Si no puede supervisar la operación, apague la freidora y desenchúfela.

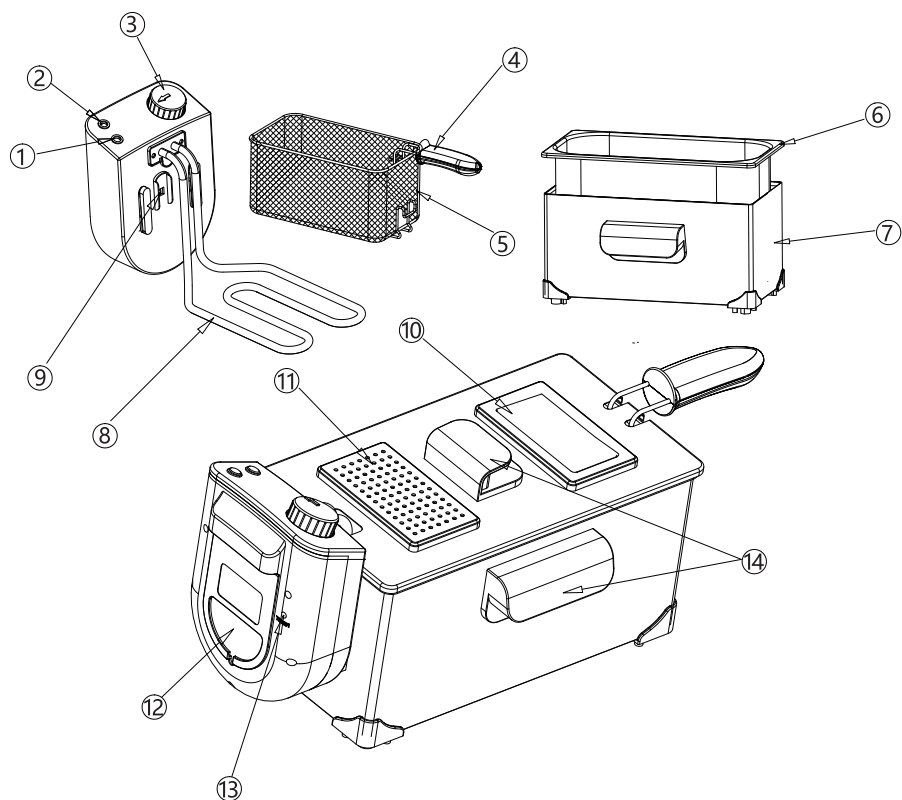
- 17.** Este aparato no debe ser utilizado por niños menores de 12 años ni por personas con capacidades físicas, sensoriales o mentales reducidas, o que carezcan de experiencia o conocimiento sobre el manejo de estos dispositivos, a menos que estén bajo supervisión de una persona responsable y sean conscientes de los posibles riesgos. Mantenga el aparato y el cable eléctrico fuera del alcance de los menores de 12 años. No deje que los niños jueguen con este aparato. Las tareas de limpieza y mantenimiento no deben llevarse a cabo por niños sin supervisión.
- 18.** Los aparatos de cocina deben estar siempre colocados sobre una superficie estable y con las asas colocadas de tal manera que se evite el derrame de líquidos calientes.
- 19.** Si el cable eléctrico está dañado, o si el aparato no funciona correctamente, llévelo a un centro autorizado para que lo examinen y reparen.
- 20.** Nunca controle la freidora con un temporizador externo o con un mando a distancia.
- 21.** Este aparato sigue las normas de la CE –Directivas de EMC y está diseñada acorde a los requisitos técnicos de seguridad más recientes.
- 22.** No sumerja el aparato ni el cable eléctrico en

agua u otros líquidos.

23. Este aparato está diseñado únicamente para su uso doméstico en viviendas

24. ¡ATENCIÓN! Para evitar que el dispositivo de seguridad se active y se apague la freidora, no controle el aparato con un dispositivo externo, como un temporizador o un circuito externo.

IDENTIFICACIÓN DE LAS PARTES



1. Indicador Luminoso de encendido
(rojo)

2. Indicador luminoso de temperatura
(verde)

3. Termostato

4. Mango de la cesta

5. Cesta

6. Depósito de aceite

7. Carcasa

8. Elemento calefactor

9. Interruptor de seguridad

10. Ventana de visualización

11. Cubierta del filtro

12. Compartimento para cable

13. Botón RESTART

14. Mango

ESPECIFICACIONES TÉCNICAS

Modelo N°	300004HEZ
Tensión	220-240 V ~
Frecuencia	50/60Hz
Potencia	1800-2200 W
Capacidad de llenado	Max 3 L

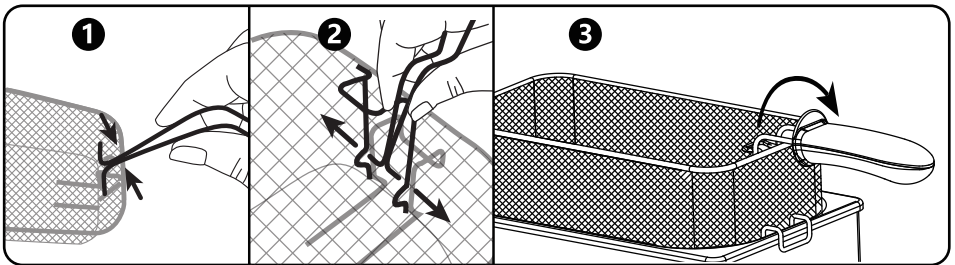
Sujeto a cambios técnicos sin previo aviso.

ANTES DEL PRIMER USO

1. Retire el embalaje. Levante la tapa de la freidora. Dentro de la freidora está la cesta, saque todos los accesorios.

Introduzca la cesta y el mango correctamente.

- Apriete el mango y junte ambos lados.
- Coloque los extremos del mango en los orificios situados en la parte inferior de la cesta y deje de apretar.
- Tire del mango hacia la pared de la cesta hasta que se ajuste en su sitio.



2. Se recomienda lavar la tapa, el depósito de aceite y la cesta siguiendo las instrucciones de la sección de **LIMPIEZA Y MANTENIMIENTO** antes del primer uso.
3. Saque el cable eléctrico de su compartimento.
4. Asegúrese de que la tensión de entrada corresponda con la del aparato (refiérase a la etiqueta).
5. Enchufe el cable a una toma de corriente con conexión a tierra de 220-240V 50/60Hz.

6. El consumo total de este aparato puede alcanzar 2200 W. Con esta carga conectada, es recomendable utilizar una toma de corriente independiente, protegida por un disyuntor de circuitos automático de 10 A.

Tenga cuidado de no sobrecargar el aparato

- Si utiliza cables alargadores, éstos deberán tener una sección de al menos 1,5 mm².
- No enchufe la freidora a una regleta con múltiples tomas de corriente ya que podría sobrecargar el circuito.

Protección anti sobrecalentamiento

- Si enciende la freidora por accidente sin que haya aceite o grasa en el interior, o si la temperatura sube demasiado durante el proceso de cocción, la protección anti-sobrecalentamiento se activará automáticamente. Si esto sucede, no podrá utilizar la freidora hasta que baje la temperatura, desenchúfela.
- Una vez que la freidora se haya enfriado completamente, pulse el botón RESTART situado en la parte trasera del panel de control para reiniciar la freidora. Debe presionar el botón RESTART con un objeto fino de plástico o de madera de al menos 4 cm de largo.

CONSEJOS DE USO

1. Retire siempre los restos de comida del aceite. Cambie el aceite cuando lo haya utilizado varias veces. Emplee únicamente aceite o grasa de freír de alta calidad.
2. El aceite o la grasa se deben calentar a altas temperaturas. No utilice margarina, aceite de oliva ni grasa animal para freír ya que comienzan a desprender humo a bajas temperaturas. Se recomienda utilizar aceites de freír líquidos.

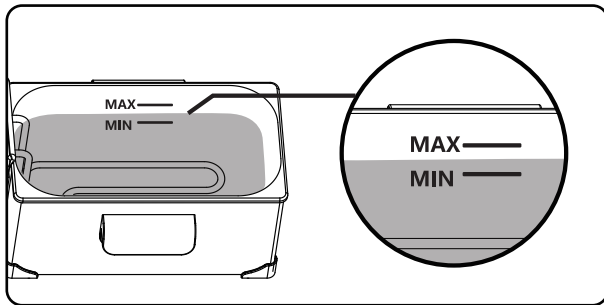
ATENCIÓN: Si utiliza grasa de freír, córtela en trozos pequeños. Encienda la freidora y ponga el termostato a baja temperatura y añada los trozos de grasa poco a poco. Una vez que la grasa se haya fundido y haya alcanzado el nivel de grasa requerido, ponga el termostato a la temperatura deseada. Nunca coloque la grasa directamente en la cesta.

3. Para reducir el contenido de acrilamida de los alimentos que contienen almidón (patatas, cereales), la temperatura para freírlos no debería exceder los 170°C (o 175°C). Además, debe freírlos durante el menor tiempo posible, hasta que los alimentos estén dorados.
4. Tenga en cuenta que el dispositivo de seguridad se active al colocar el elemento calefactor en su sitio.
5. Seleccione la temperatura adecuada para freír y compruebe las condiciones de los alimentos que desea freír. Una regla básica es que los alimentos prefritos requieren una temperatura más alta que los alimentos crudos.
6. No traslade ni mueva la freidora con la grasa o el aceite aún caliente.

7. Cuando fría alimentos de masa, retire el exceso de masa e introduzca las piezas con cuidado en el aceite.
8. La cesta de la freidora no deberá llenarse a más de 2/3 de su capacidad. No llene excesivamente la cesta.
9. Seque los alimentos húmedos con un paño antes de freírlos.
¡ATENCIÓN! Si los alimentos están demasiado húmedos, como puede pasar con las patatas congeladas, estos podrían formar espuma y hacer que el aceite desborde.

INSTRUCCIONES DE USO

1. Asegúrese de que el aparato esté apagado, desenchufado y que los indicadores luminosos estén apagados.
2. Abra la tapa de la freidora.
3. Saque la cesta de la freidora y llene el depósito de aceite con aceite o grasa (MAX 3 L). El nivel de aceite debe estar entre la marca de nivel mínimo y máximo.



4. Enchufe la freidora a una toma de corriente de 220-240V 50/60Hz. Se encenderá el indicador luminoso rojo. Ajuste la temperatura deseada en el termostato. Se encenderá el indicador luminoso verde.
5. Una vez que se alcance la temperatura seleccionada, el indicador verde se apagará. Coloque con cuidado la cesta con los alimentos dentro del aceite caliente.
6. El indicador verde se enciende y se apaga varias veces durante el proceso. Esto es normal e indica que el termostato mantiene la temperatura. Retire la cesta cuando acabe el tiempo de fritura (puede consultar el tiempo de cocinado en los embalajes de los alimentos o en las recetas).
7. Deje escurrir el aceite de los alimentos que acaba de freír.
8. Para apagar la freidora, ponga el termostato en posición OFF y desenchúfela de la corriente eléctrica. Enrolle el cable en espiral en el compartimento del cable.

TABLA DE REFERENCIA

El tiempo de cocinado que se proporciona en esta tabla es únicamente para referencia y debe ajustarse según la cantidad de alimentos que desee freír.

ALIMENTO	TEMPERATURA (°C)	TIEMPO (min)
Gambas	130°C	2-4
Champiñones	150°C	3-5
Pollo empanado	170°C	12-14
Pastel de pescado	170°C	3-5
Filetes de pescado	170°C	5
Cebolla	190°C	2-4
Patatas fritas	190°C	8-10
Patatas en rodajas	190°C	10-15

TLIMPIEZA Y MANTENIMIMENTO

ATENCIÓN: Desconecte siempre el enchufe de la toma de corriente y deje que la unidad se enfríe antes de la limpieza.

- Lave el exterior con un trapo ligeramente humedecido.
- Para cambiar el aceite, saque el depósito de aceite y vierta el aceite por un lado.
- Lave el depósito de aceite y el exterior con un trapo húmedo y detergente, si fuera necesario. No sumerja el aparato en agua.
- La cesta se puede lavar utilizando agua y jabón.

CUIDADO:


- No utilice cepillos metálicos ni objetos abrasivos.
- No use ácidos ni detergentes abrasivos.

- Nunca sumerja la freidora en agua para lavarla.

RESOLUCIÓN DE PROBLEMAS

Problema	Posibles Causas
La freidora no funciona	Compruebe que esté enchufada
	Verifique el termostato
	La freidora cuenta con un dispositivo de seguridad que Evita que se encienda accidentalmente. Compruebe que el dispositivo esté bien instalado.

ELIMINACIÓN DEL PRODUCTO


Correcta eliminación del aparato	
	<p>Este símbolo indica que este producto no debe desecharse junto con otros residuos domésticos en toda la UE. Para evitar los posibles daños al medio ambiente y a la salud humana que representa la eliminación no controlada de residuos, recicle correctamente para promover la reutilización sostenible de recursos materiales.</p>

Garantía: 3 años cuyo origen de defecto sea un defecto de fabricación

WAŻNE ŚRODKI OSTROŻNOŚCI

Podczas korzystania z urządzeń elektrycznych należy zawsze przestrzegać podstawowych zasad bezpieczeństwa, w tym:

1. Zapoznaj się z instrukcją obsługi przed uruchomieniem urządzenia. Zachowaj instrukcję, w tym gwarancję, paragon i, jeśli to możliwe, pudełko z wewnętrznym opakowaniem. Jeśli oddasz urządzenie innej osobie, dołącz także niniejszą instrukcję obsługi.
2. Urządzenie przeznaczone jest wyłącznie do użytku prywatnego i zgodnie z jego przeznaczeniem. Urządzenie nie jest przeznaczone do użytku komercyjnego. Każde inne użycie tego urządzenia uznane za niezgodne z przeznaczeniem może spowodować uszkodzenie urządzenia, a nawet obrażenia ciała użytkownika.
3. Trzymaj urządzenie z dala od źródeł ciepła, bezpośredniego światła słonecznego, wysokiej wilgotności i ostrych krawędzi. Nigdy nie zanurzaj urządzenia w żadnym płynie.
4. Nie dotykaj urządzenia mokrymi rękami. Jeśli zauważysz, że urządzenie jest wilgotne lub mokre, natychmiast wyjmij wtyczkę z gniazdka.
5. Nie dotykaj gorących powierzchni urządzenia.

Użyj uchwytów lub gałek. Podczas użytkowania powierzchnie mogą się bardzo nagrzewać. 

6. By zachować bezpieczeństwo przed porażeniem prądem, nie zanurzaj przewodu, wtyczki ani frytkownicy w wodzie lub innym płynie.
7. Jeśli urządzenie używane jest przez dzieci lub w ich pobliżu konieczny jest ścisły nadzór.
8. Podczas czyszczenia lub przechowywania urządzenia wyłącz je i zawsze wyjmuj wtyczkę z gniazdka. Wyciągnij wtyczkę, nigdy nie ciągnij za przewód.
9. Nie używaj urządzenia, jeśli ma uszkodzony przewód lub wtyczkę. Jeśli urządzenie działa wadliwie lub zostało w jakikolwiek sposób uszkodzone, dostarcz je do najbliższego autoryzowanego serwisu w celu przetestowania, naprawy lub regulacji.
10. Producent nie zaleca używania dodatkowych akcesoriów, ponieważ może to spowodować obrażenia ciała użytkownika.
11. Nie używaj urządzenia na zewnątrz.
12. Używaj wyłącznie oryginalnych części zamiennych.
13. Nie pozwól, aby przewód zasilający zwisał nad krawędzią stołu lub blatu lub dotykał gorących powierzchni.
14. Nie stawiaj urządzenia na gorącym palniku gazowym lub elektrycznym lub w gorącym

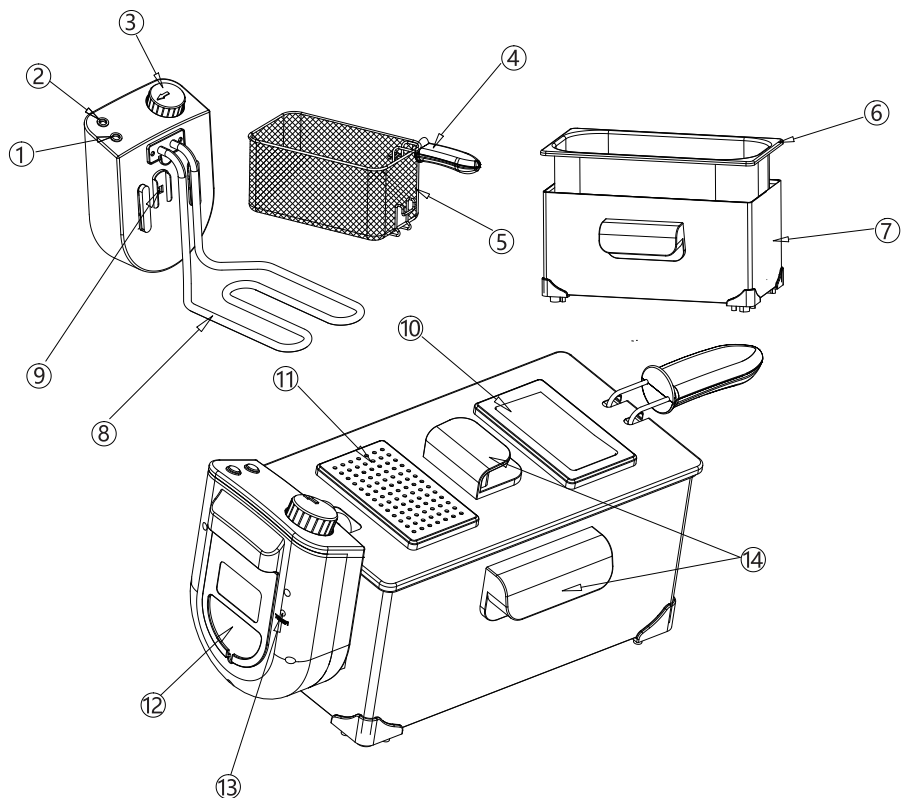
piekarniku lub w jego pobliżu.

- 15.**Należy zachować szczególną ostrożność podczas przenoszenia urządzenia, gdy jest w nim gorący olej lub inny gorący płyn.
- 16.**Nie pozwól, aby urządzenie działało bez nadzoru. Wychodząc z pomieszczenia, należy zawsze wyłączyć urządzenie i wyciągnąć wtyczkę z gniazdka.
- 17.**Z urządzenia nie mogą korzystać dzieci poniżej 12 lat. Urządzenie może być obsługiwane przez dzieci w wieku 12 lat i starsze będące pod stałym nadzorem osoby dorosłej. Urządzenie może być używane przez osoby o ograniczonych zdolnościach fizycznych, sensorycznych lub umysłowych lub niedoświadczonych i nie posiadających wiedzy, jeśli są pod nadzorem oraz otrzymały instrukcje dotyczące bezpiecznego korzystania z urządzenia i w pełni rozumieją związane z tym zagrożenia. Trzymaj urządzenie i jego przewód poza zasięgiem dzieci poniżej 12 lat. Dzieci nie mogą czyścić i konserwować urządzenia.
- 18.**Urządzenia kuchenne powinny znajdować się w stabilnej pozycji, a uchwyty (jeśli występują) powinny być ustawione w tak, aby zapobiegały rozlaniu gorącego płynu.
- 19.**Jeśli przewód zasilania jest uszkodzony musi zostać wymieniony przez producenta, agenta serwisowego lub inną wykwalifikowaną osobę

w celu uniknięcia niebezpieczeństwa.

20. Nie obsługuj urządzenia za pomocą zewnętrznego timera lub oddzielnego systemu zdalnego sterowania.
21. Urządzenie jest zgodne z dyrektywą CE EMC i zostało zaprojektowane zgodnie z najnowszymi standardami bezpieczeństwa.
22. Nie wolno zanurzać urządzenia w wodzie lub innym płynie do czyszczenia.
23. Urządzenie przeznaczone jest do użytku w gospodarstwach domowych i podobnych zastosowań, takich jak:
 - obszary kuchenne w sklepach, biurach i innych miejscach pracy;
 - przez klientów w hotelach, motelach i innych budynkach o charakterze mieszkalnym.
24. **UWAGA:** Aby uniknąć przypadkowego zresetowania wyłącznika termicznego, urządzenia nie można obsługiwać za pomocą zewnętrznego urządzenia sterującego, takiego jak zegar, ani podłączać do obwodu, który jest regularnie włączany i wyłączany przez urządzenie.

BUDOWA URZĄDZENIA



- | | |
|---|-----------------------------|
| 1. Kontrolka zasilania (czerwona) | 8. Grzałka |
| 2. Kontrolka wskazująca temperaturę (zielona) | 9. Wyłącznik bezpieczeństwa |
| 3. Termostat | 10. Okienko podglądu |
| 4. Uchwyt kosza | 11. Pokrywa filtra |
| 5. Kosz do smażenia | 12. Miejsce na przewód |
| 6. Zbiornik na olej | 13. Przycisk RESTART |
| 7. Obudowa | 14. Uchwyt |

SPECYFIKACJE

Model Nr.	300004HEZ
Napięcie	220-240 V ~
Częstotliwość	50/60Hz
Zasilanie	1800-2200 W
Pojemność	Max 3 L

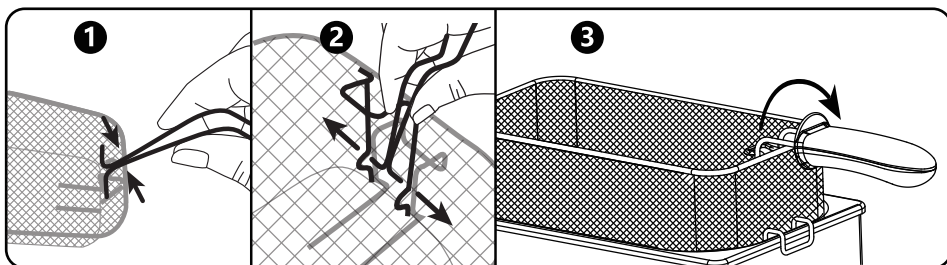
Z zastrzeżeniem zmian technicznych bez uprzedniego powiadomienia.

PRZED PIERWSZYM UŻYCIEM

1. Odpakuj urządzenie. Następnie podnieś pokrywę frytkownicy. Wewnątrz frytkownicy znajduje się kosz do smażenia. Usuń wszystkie przedmioty z frytkownicy.

Prawidłowo zamontuj uchwyt kosza frytkownicy.

- Chwyć uchwyt i ściśnij jego końce.
- Umieść końce uchwytu w małych otworach w dolnej części kosza frytkownicy i puść uchwyt.
- Wepchnij uchwyt w kierunku ściany kosza, aż usłyszysz kliknięcie.



2. Przed pierwszym użyciem zalecamy umycie pokrywy, pojemnika na olej i kosza do smażenia zgodnie z rozdziałem **CZYSZCZENIE I KONSERWACJA** niniejszej instrukcji obsługi.
3. Wyciągnij przewód zasilający z miejsca na kabel.
4. Upewnij się, że napięcie (patrz tabliczka znamionowa) odpowiada napięciu Twojej sieci elektrycznej.
5. Wtyczkę sieciową należy wkładać wyłącznie do prawidłowo zainstalowanego i uziemionego gniazda 220-240V 50/60Hz.

- Całkowity pobór mocy urządzenia może osiągnąć 2200W. Przy podłączonym obciążeniu zaleca się oddzielną linię zasilającą chronioną przez domowy wyłącznik automatyczny 10 A.

Uważaj, aby nie przeciążyć urządzenia

- Jeśli używasz przedłużacza, jego przekrój musi wynosić co najmniej 1,5 mm².
- Nie używaj wielu gniazd, ponieważ może to doprowadzić do przeciążenia.

Ochrona przed przegrzaniem

- Jeśli przypadkowo włączysz frytkownicę bez oleju lub tłuszczu, lub jeśli temperatura smażenia będzie zbyt wysoka, zabezpieczenie przed przegrzaniem (wyłącznik bezpieczeństwa) zostanie włączone automatycznie. W takiej sytuacji urządzenie nie może być używane i musi być odłączone od zasilania.
- Po całkowitym ostygnięciu urządzenia naciśnij przycisk RESTART znajdujący się z tyłu elementu sterującego, aby ponownie uruchomić frytkownicę. Przycisk RESTART musi być wciśnięty przy użyciu plastikowego lub drewnianego przedmiotu o długości co najmniej 4 cm.

WSKAZÓWKI DOTYCZĄCE UŻYTKOWANIA

- Zawsze usuwaj wszelkie pozostałości w oleju (np. kawałki frytek). Po kilkukrotnym użyciu urządzenia należy wymienić olej. Zaleca się stosowanie wysokiej jakości oleju lub tłuszczu do smażenia.
- Tłuszcze i oleje należy podgrzewać do wysokich temperatur. Nie używaj margaryny, oliwy z oliwek ani masła, ponieważ tłuszcze te nie są odpowiednie do smażenia i zaczynają emitować dym w niskich temperaturach. Zaleca się stosowanie płynnego oleju do smażenia.

UWAGA: Jeśli używasz tłuszczu, najpierw pokrój go na małe kawałki. Ustaw termostat na niską temperaturę i powoli dodawaj kawałki. Po stopieniu się tłuszczu i osiągnięciu prawidłowego poziomu oleju można ustawić termostat na żadaną temperaturę. Pod żadnym pozorem nie należy umieszczać tłuszczu bezpośrednio w koszu do smażenia.

- W celu zmniejszenia zawartości akryloamidu w skrobi (ziemniaki, płatki zbożowe) temperatura podczas smażenia na głębokim tłuszczu nie powinna przekraczać 170°C (lub 175°C). Ponadto czas smażenia powinien być możliwie jak najkrótszy, najlepiej smażyć do momentu aż smażone produkty zarumienią się.
- Należy pamiętać, że wyłącznik bezpieczeństwa włącza się po włożeniu elementu sterującego do mechanizmu prowadzącego.
- Wybierz odpowiednią temperaturę smażenia i sprawdzaj stopień smażenia. Zasadą jest, że wstępnie ugotowane potrawy wymagają wyższej temperatury niż surowe potrawy.
- Nie należy przenosić frytkownicy gdy olej lub tłuszcz jest nadal gorący.
- Podczas smażenia potraw na bazie surowego ciasta zeskrob nadmiar ciasta i

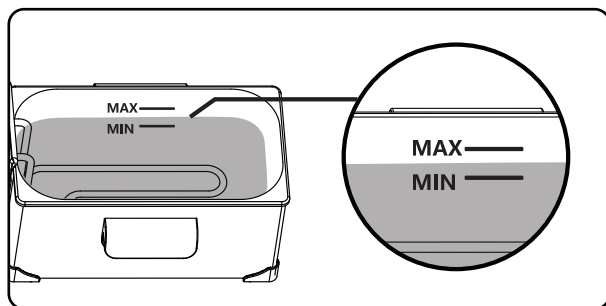
ostrożnie umieść kawałki w oleju.

8. Kosz frytkownicy nie może być wypełniony bardziej niż 2/3 (dwie trzecie) jego pojemności. Nie przepelniaj kosza do smażenia.
9. Przed smażeniem osusz wilgotne potrawy szmatką.

UWAGA: Zbyt wilgotne/mokre składniki (np. zamrożone frytki) mogą wytwarzać duże ilości piany, co może powodować przelewanie się oleju.

INSTRUKCJE UŻYTKOWANIA

1. Upewnij się, że urządzenie jest odłączone od zasilania i wyłączone, a lampki kontrolne nie świecą się.
2. Otwórz pokrywę frytkownicy.
3. Wyjmij kosz do smażenia i napełnij pojemnik olejem lub tłuszczem (MAKS. 3 L). Poziom oleju musi znajdować się między poziomem minimalnym a maksymalnym.



4. Włóż wtyczkę do gniazda zasilania 220-240V 50/60Hz. Zaświeci się czerwona kontrolka. Po ustawieniu żądanej temperatury, obracając pokrętkę termostatu zaświeci się zielona kontrolka.
5. Po osiągnięciu ustawionej temperatury zielona lampka kontrolna zgaśnie. Ostrożnie umieść kosz do smażenia zawierający produkty przeznaczone do smażenia w gorącym oleju.
6. Zielona lampka kontrolna włącza się i wyłącza kilkakrotnie podczas procesu smażenia. Jest to normalne i wskazuje, że termostat kontroluje i utrzymuje temperaturę. Po upływie czasu smażenia (czas smażenia można znaleźć na opakowaniu żywności lub w przepisie) wyjmij kosz do smażenia.
7. Pozwól nadmiarowi oleju skapać ze smażonego jedzenia.
8. Aby wyłączyć urządzenie, ustaw termostat w pozycji OFF i wyjmij wtyczkę z gniazdka. Zwiń przewód zasilający i umieść go w miejscu na przewód.

MENU REFERENCYJNE

Czasy smażenia znajduję się w tabeli są jedynie referencyjne.

RODZAJ ŻYWNOŚCI	TEMPERATURA (°C)	CZAS (min)
Krewetki	130°C	2-4
Pieczarki	150°C	3-5
Kawałki kurczaka	170°C	12-14
Ciasto rybne	170°C	3-5
Filety	170°C	5
Cebula	190°C	2-4
Frytki	190°C	8-10
Chipsy ziemniaczane	190°C	10-15

CZYSZCZENIE I KONSERWACJA

UWAGA: Przed czyszczeniem zawsze wyjmij wtyczkę z gniazdka sieciowego i poczekaj, aż urządzenie ostygnie.

- Po użyciu wyczyść obudowę lekko zwilżoną ściereczką.
- By wymienić olej, wyjmij pojemnik na olej i wylej olej bokiem.
- Wyczyść pojemnik na olej, pokrywkę i obudowę wilgotną ściereczką i detergentem/płynem do mycia naczyń jeśli to konieczne. Nie należy zanurzać tych części w wodzie.
- Kosz do smażenia można myć normalnie przy użyciu wody z płynem do naczyń.

UWAGA:


- Nie używaj myjki drucianej ani innych przedmiotów ściernych.

- Nie używaj żadnych kwaśnych ani szorstkich detergentów.
- W żadnym wypadku podczas mycia nie należy zanurzać urządzenia w wodzie.

ROZWIĄZYWANIE PROBLEMÓW

Problem	Prawdopodobna przyczyna
Urządzenie nie działa	Sprawdź podłączenie do zasilania.
	Sprawdź w jakiej pozycji jest termostat.
	Urządzenie jest wyposażone w wyłącznik bezpieczeństwa, który zapobiega przypadkowemu włączeniu się elementu grzejącego. Sprawdź, czy element sterujący jest prawidłowo zamontowany.


UTYLIZACJA

	<p>To oznaczenie wskazuje, że produktu nie należy wyrzucać w taki sam sposób, jak typowych odpadów z gospodarstw domowych w Europie. Aby zapobiec potencjalnym szkodom dla środowiska i zdrowia ludzkiego, sugerujemy, aby pozbyć się niechcianego sprzętu, poprzez oddanie go do punktu odbioru odpadów. Utylizacja powinna odbywać się w sposób przyjazny dla środowiska, a produkt powinien zostać oddany do odpowiedniego punktu zbiórki surowców wtórnych.</p>
--	---

GWARANCJA: 2 LATA

IMPORTANTI MISURE DI SICUREZZA=

Le precauzioni di sicurezza di base devono sempre essere seguite quando si usano apparecchi elettrici, incluse le seguenti:

1. Leggere attentamente le istruzioni per l'uso prima di utilizzare l'apparecchio. Conservare le istruzioni, compresa la garanzia, la ricevuta e, se possibile, la scatola con la confezione interna. Se si consegna questo apparecchio a qualcun altro, si prega di consegnare anche le istruzioni per l'uso.
2. L'apparecchio è progettato esclusivamente per uso privato e per lo scopo previsto. Non è inteso per uso commerciale. Qualsiasi altro uso di questo apparecchio considerato contrario all'uso previsto può danneggiare l'apparecchio e persino causare lesioni fisiche.
3. Tenere l'apparecchio lontano da fonti di calore, luce solare diretta, umidità elevata e spigoli taglienti. Non immergere mai questo apparecchio in alcun liquido.
4. Non toccare l'apparecchio con le mani bagnate. Se l'apparecchio è umido o bagnato, scollegarlo immediatamente.
5. Non toccare le superfici calde dell'apparecchio. Usa le maniglie o le manopole. Le superfici possono diventare molto calde durante l'uso. 

6. Per proteggersi dalle scosse elettriche, non immergere il cavo, la spina o la friggitrice in acqua o in altri liquidi.
7. È richiesta una stretta supervisione quando l'apparecchio viene utilizzato da bambini o vicino ad essi.
8. Quando si pulisce o si ripone l'apparecchio, spegnerlo e rimuovere sempre la spina dalla presa. Staccare la spina stessa, non tirare mai il cavo.
9. Non utilizzare l'apparecchio se ha un cavo o una spina danneggiati. Se l'apparecchio non funziona correttamente o se è stato danneggiato in qualche modo, restituirlo al centro di assistenza autorizzato più vicino per prove, riparazioni o regolazioni.
10. L'utilizzo di accessori esterni non è raccomandato dal produttore dell'apparecchio in quanto ciò potrebbe causare lesioni.
11. Non utilizzare l'apparecchio all'aperto.
12. Utilizzare solo i pezzi di ricambio originali.
13. Non lasciare che il cavo penda sul bordo di un tavolo o tocchi una superficie calda.
14. Non collocare l'apparecchio sopra o vicino a un fornello a gas caldo o elettrico e non posizionarlo in un forno riscaldato.
15. Prestare la massima attenzione quando si sposta l'apparecchio quando contiene olio caldo o un altro liquido caldo.

- 16.** Non lasciare l' apparecchio in funzione se non è supervisionato. Se si lascia la stanza, è necessario spegnere sempre l'apparecchio e rimuovere la spina dalla presa.
- 17.** Questo apparecchio non deve essere utilizzato da bambini di età inferiore a 12 anni. Questo apparecchio può essere utilizzato da bambini di età pari o superiore a 12 anni sotto la costante supervisione di un adulto. Questo apparecchio può essere utilizzato da persone con ridotte capacità fisiche, sensoriali o mentali o mancanza di esperienza e conoscenza se hanno ricevuto supervisione o istruzioni sufficienti sull'uso dell'apparecchio in modo sicuro e ne comprendono appieno i pericoli coinvolti. Tenere l'apparecchio e il suo cavo fuori dalla portata dei bambini di età inferiore a 12 anni. La pulizia e la manutenzione dell'apparecchio non devono essere eseguite da bambini.
- 18.** Gli apparecchi di cottura devono essere in una posizione stabile con le maniglie (se presenti) posizionate in modo da impedire la fuoriuscita del liquido caldo.
- 19.** Se il cavo di alimentazione è danneggiato, deve essere sostituito dal produttore, dal suo agente di servizio o da una persona qualificata per evitare rischi e lesioni.
- 20.** L'apparecchio non è progettato per essere

utilizzato mediante un timer esterno o un sistema di controllo remoto separato.

21. Questo apparecchio è conforme alla Direttiva CE EMC ed è progettato secondo i più recenti standard tecnici di sicurezza.

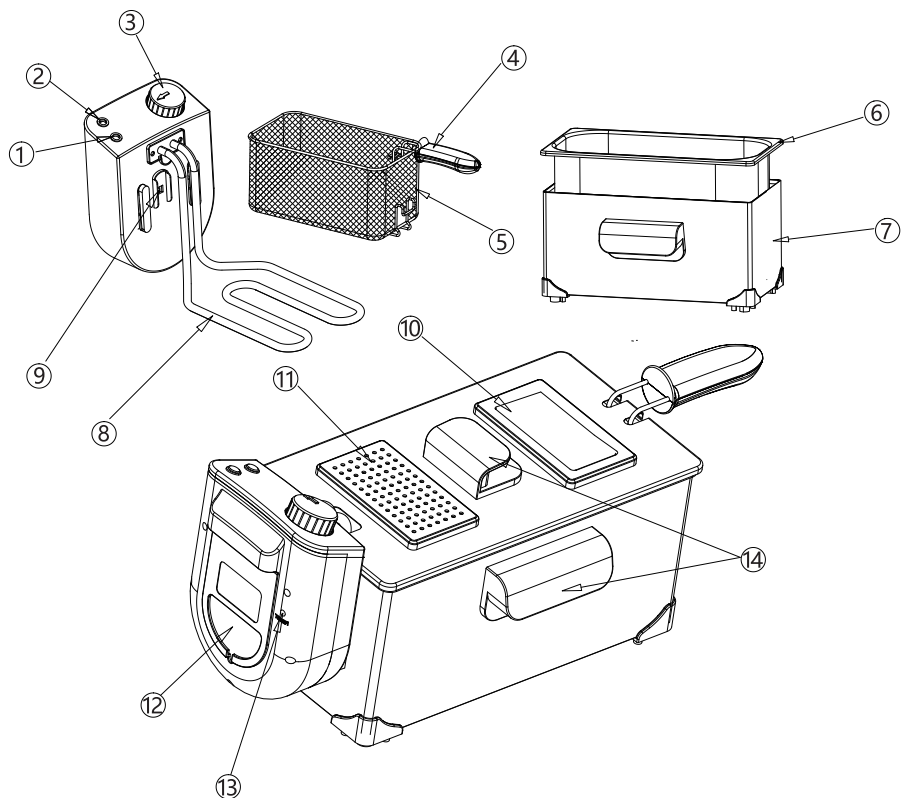
22. L'apparecchio non deve essere immerso in acqua o altri liquidi per la pulizia.

23. Questo apparecchio è destinato all'uso in ambienti domestici e applicazioni simili, come ad esempio:

- Aree cucina del personale in negozi, uffici e altri ambienti di lavoro;
- Agriturismi;
- Da clienti in hotel, motel e altri ambienti di tipo residenziale;
- Bed & Breakfast.

24.ATTENZIONE: per evitare un ripristino involontario del disgiuntore termico, questo apparecchio non deve essere azionato tramite un dispositivo di commutazione esterno, come un timer, né essere collegato a un circuito che viene regolarmente acceso e spento.

PANORAMICA DEI COMPONENTI



1. Spia di alimentazione (rossa)

2. Spia della temperatura (verde)

3. Termostato

4. Manico cestino

5. Cestello per friggere

6. Vaso d'olio

7. Alloggiamento

8. Elemento riscaldante

9. Interruttore di sicurezza

10. Porta di visualizzazione

11. Coperchio del filtro

12. Scompartimento cavi

13. Pulsante RIAVVIA

14. Maniglia

SPECIFICHE

Modello No.	300004HEZ
Voltaggio	220-240 V ~
Frequenza	50/60Hz
Potenza	1800-2200 W
Capacità di riempimento	Max 3 L

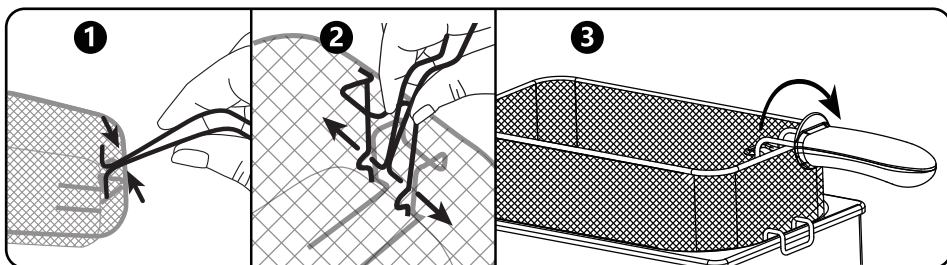
Soggetto a modifiche tecniche senza preavviso.

PRIMA DEL PRIMO UTILIZZO

1. Innanzitutto, rimuovere la confezione. Quindi, sollevare il coperchio della friggitrice. All'interno della friggitrice, c'è un cestello per friggere. Rimuovi tutti gli oggetti dalla friggitrice.

Montare correttamente la maniglia del cestello della friggitrice.

- Tenere la maniglia e stringere le estremità insieme.
- Posizionare le estremità della maniglia nei piccoli fori vicino alla parte inferiore del cestello della friggitrice e rilasciare la presa.
- Tirare la maniglia verso la parete del cestino finché non scatta in posizione.



2. Si consiglia vivamente di pulire il coperchio, la coppa dell'olio e il cestello per friggere come indicato nella sezione **PULIZIA E MANUTENZIONE** di questo manuale d' istruzioni prima del primo utilizzo.

3. Estrarre il cavo di collegamento dal vano cavi.

4. Accertarsi che la tensione (vedi targhetta dati) corrisponda alla tensione della rete elettrica.

5. La spina di rete deve essere inserita solo in una presa 220-240V 50/60Hz correttamente installata e messa a terra.

6. Il consumo totale di energia di questo apparecchio può raggiungere i 2200 W. Con questo carico collegato, si consiglia una linea di alimentazione separata protetta da un interruttore automatico da 10 A.

Fare attenzione a non sovraccaricare l'apparecchio

- Se si utilizza una prolunga, deve avere una sezione del cavo di almeno 1,5 mm².
- Non utilizzare più prese per questo apparecchio poiché ciò potrebbe causare un sovraccarico.

Protezione da surriscaldamento

- Se si accende accidentalmente la friggitrice quando non contiene olio o grasso o se la temperatura aumenta troppo durante il processo di frittura, la protezione da surriscaldamento (interruttore di sicurezza) si accenderà automaticamente. In tal caso, l'apparecchio non può essere utilizzato e deve essere scollegato.
- Una volta che l'apparecchio si è completamente raffreddato, premere il pulsante RESTART sul retro dell'elemento di controllo per riavviare la friggitrice. Il pulsante RIAVVIA deve essere premuto con un oggetto di plastica o di legno lungo almeno 4 cm.

CONSIGLI PER L' USO

1. Rimuovere sempre tutti gli alimenti rimasti nell'olio (ad esempio pezzi di patatine fritte). Dopo aver usato più volte l'apparecchio, è necessario cambiare l'olio. Si consiglia l'uso di olio per friggere o grasso di alta qualità.
2. I grassi e gli oli devono essere riscaldati a temperature elevate. Non usare margarina, olio d'oliva o burro poiché questi grassi non sono adatti alla frittura e iniziano a fumare già a basse temperature. Si consiglia l'uso di olio per friggere liquido.

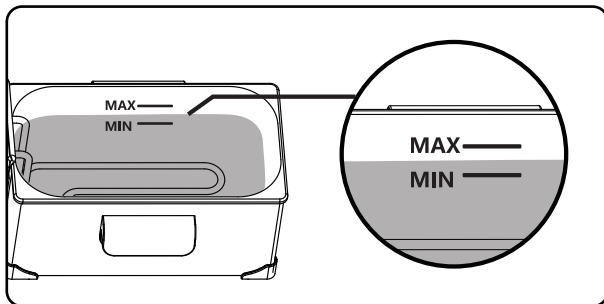
AVVERTENZA: Se usa del grasso, taglialo prima in piccoli pezzi. Ruotare il termostato a bassa temperatura e aggiungere lentamente i pezzi. Una volta che il grasso si è sciolto e è stato raggiunto il livello dell'olio corretto, è possibile impostare il termostato sulla temperatura desiderata. Non mettere in nessun caso il grasso direttamente nel cestello per friggere.

3. Al fine di ridurre il contenuto di acrilamide negli amidi (patate, cereali), la temperatura durante la frittura ad alto contenuto di grassi non deve superare i 170 ° C (o 175 ° C). Inoltre, il tempo di frittura dovrebbe essere il più breve possibile o fino a quando il cibo non diventa dorato.
4. Notare che l'interruttore di sicurezza si attiva quando l'elemento di controllo è inserito nel meccanismo di guida.
5. Scegli la giusta temperatura di cottura e controlla le condizioni del cibo da friggere. I cibi precotti richiedono una temperatura più elevata rispetto ai cibi crudi.
6. Non trasportare o spostare la friggitrice se l'olio o il grasso sono ancora caldi.

7. Quando si friggono cibi simili a impasti, raschiare l'impasto in eccesso e posizionare i pezzi con cura nell'olio.
 8. Il cestello per friggere non deve essere pieno per più di 2/3 (due terzi). Non riempire eccessivamente il cestello.
 9. Asciugare i cibi umidi con un panno prima di friggere.
- ATTENZIONE:** Gli ingredienti troppo umidi (ad es. Patatine congelate) possono generare grandi quantità di schiuma, causando il trabocco dell'olio.

ISTRUZIONI PER L' USO

1. Accertarsi che l'apparecchio sia scollegato e spento e che le spie di controllo siano spente.
2. Aprire il coperchio della friggitrice.
3. Rimuovere il cestello per friggere e riempire il contenitore con olio o grasso (MAX 3 L). Il livello dell'olio deve essere compreso tra i livelli minimo e massimo.



4. Inserire la spina in una presa di corrente 220-240V 50/60Hz. La spia di controllo rossa si accenderà. Impostare la temperatura desiderata ruotando il termostato. La spia di controllo verde si accenderà.
5. Una volta raggiunta la temperatura impostata, la spia di controllo verde si spegne. Posizionare con cura il cestello per friggere contenente gli oggetti da friggere nell'olio caldo.
6. La spia di controllo verde si accenderà e spegnerà più volte durante il processo di frittura. Ciò è normale e indica che la temperatura è controllata e mantenuta dal termostato. Trascorso il tempo di cottura (i tempi di cottura si trovano sulla confezione del cibo o nella ricetta), rimuovere il cestino.
7. Lascia gocciolare l'olio dal cibo fritto.
8. Per spegnere la macchina, portare il termostato in posizione OFF e rimuovere la spina dalla presa. Avvolgere il cavo di alimentazione e riporlo nel vano cavi.

MENU DI RIFERIMENTO

I tempi di frittura indicati in questa tabella sono intesi solo come riferimento.

TIPO DI CIBO	TEMPERATURA (°C)	TEMPO (min)
Gamberetti	130°C	2-4
Funghi	150°C	3-5
Pollo impanato	170°C	12-14
Torte di pesce	170°C	3-5
Filetti	170°C	5
Cipolle	190°C	2-4
Patatine fritte	190°C	8-10
Patatine	190°C	10-15

PULIZIA E MANUTENZIONE

ATTENZIONE: Rimuovere sempre la spina dalla presa di corrente e attendere che l'apparecchio si raffreddi prima di pulirlo.

- Pulire l'alloggiamento dopo l'uso con un panno leggermente umido.
- Per cambiare l'olio, rimuovere la coppa dell'olio e versare l'olio dal lato.
- Pulire la coppa dell'olio, il coperchio e l'alloggiamento con un panno umido e un detergente per la casa, se necessario. Non immergerli in acqua.
- Il cestello per friggere può essere pulito come di consueto con acqua e sapone.

AVVERTENZE:


- Non utilizzare una spazzola metallica o altri oggetti abrasivi.

- Non utilizzare detergenti acidi o abrasivi.
- In nessun caso l'apparecchio deve essere immerso in acqua per la pulizia.

RISOLUZIONE DEI PROBLEMI

Problemi	Possibile Causa
L'apparecchio non funziona	Controllare la connessione alla rete elettrica
	Controllare la posizione del termostato.
	L'apparecchio è dotato di un interruttore di sicurezza che impedisce l'accensione accidentale del riscaldatore. Verificare che l'elemento di controllo sia posizionato correttamente.

SMALTIMENTO

	<p>Questo marchio indica che questo prodotto non deve essere smaltito con altri rifiuti domestici in tutta l'UE. Per prevenire possibili danni all'ambiente o alla salute umana dovuti allo smaltimento incontrollato dei rifiuti, riciclarli responsabilmente per promuovere il riutilizzo sostenibile delle risorse materiali. Per restituire l'apparecchio usato, utilizzare i sistemi di restituzione e raccolta o contattare il rivenditore presso cui è stato acquistato il prodotto. Possono prendere questo prodotto per un riciclaggio sicuro per l'ambiente.</p>
--	--

GARANZIA: 2 ANNI

WICHTIGE SICHERHEITSHINWEISE **══**

Bei der Verwendung von Elektrogeräten sind stets die grundlegenden Sicherheitsvorkehrungen zu beachten, einschließlich der folgenden:

- 1.** Lesen Sie die Betriebsanleitung sorgfältig durch, bevor Sie das Gerät in Betrieb nehmen. Bewahren Sie die Anweisungen, einschließlich der Garantie, der Quittung und, wenn möglich, der Verpackung mit ihrer Innenverpackung auf. Wenn Sie dieses Gerät an Dritte weitergeben, geben Sie bitte auch die Bedienungsanleitung weiter.
- 2.** Das Gerät ist ausschließlich für den privaten Gebrauch und den vorgesehenen Zweck bestimmt. Sie ist nicht für den kommerziellen Gebrauch bestimmt. Jede andere Verwendung dieses Gerätes, die gegen den bestimmungsgemäßen Gebrauch verstößt, kann das Gerät beschädigen und sogar zu Verletzungen führen.
- 3.** Halten Sie das Gerät von Wärmequellen, direktem Sonnenlicht, hoher Luftfeuchtigkeit und scharfen Kanten fern. Tauchen Sie dieses Gerät niemals in eine Flüssigkeit.
- 4.** Berühren Sie das Gerät nicht mit nassen Händen. Wenn das Gerät feucht oder nass ist, ziehen Sie sofort den Netzstecker.
- 5.** Berühren Sie die heißen Oberflächen des

Gerätes nicht. Verwenden Sie Griffe oder Knöpfe. Die Oberflächen können während des Gebrauchs sehr heiß werden. 

6. Zum Schutz vor Stromschlag tauchen Sie das Kabel, den Stecker oder die Fritteuse nicht in Wasser oder eine andere Flüssigkeit.
7. Eine genaue Überwachung ist erforderlich, wenn das Gerät von oder in der Nähe von Kindern benutzt wird.
8. Schalten Sie das Gerät bei der Reinigung oder Lagerung aus und ziehen Sie immer den Stecker aus der Steckdose. Ziehen Sie den Stecker selbst, ziehen Sie niemals am Kabel.
9. Betreiben Sie das Gerät nicht, wenn es ein beschädigtes Kabel oder einen beschädigten Stecker hat. Sollte das Gerät nicht funktionieren oder in irgendeiner Weise beschädigt worden sein, senden Sie es zur Prüfung, Reparatur oder Einstellung an die nächstgelegene autorisierte Servicestelle zurück.
10. Die Verwendung von Zubehör wird vom Gerätehersteller nicht empfohlen, da dies zu Verletzungen führen kann.
11. Verwenden Sie das Gerät nicht im Freien.
12. Verwenden Sie nur die Original-Ersatzteile.
13. Lassen Sie das Kabel nicht über eine Tischkante hängen oder eine heiße Oberfläche berühren.
14. Stellen Sie das Gerät nicht auf oder in die Nähe eines Heißgas- oder Elektrobrenners und

stellen Sie es nicht in einen beheizten Ofen.

- 15.** Beim Bewegen des Gerätes ist äußerste Vorsicht geboten, wenn es heißes Öl oder eine andere heiße Flüssigkeit enthält.
- 16.** Lassen Sie das Gerät nicht ohne Aufsicht arbeiten. Wenn Sie den Raum verlassen, müssen Sie das Gerät immer ausschalten und den Stecker aus der Steckdose ziehen.
- 17.** Dieses Gerät darf nicht von Kindern unter 12 Jahren benutzt werden. Dieses Gerät kann von Kindern ab 12 Jahren unter ständiger Aufsicht von Erwachsenen benutzt werden. Dieses Gerät kann von Personen mit eingeschränkten körperlichen, sensorischen oder geistigen Fähigkeiten oder mangelnder Erfahrung und Kenntnis verwendet werden, wenn ihnen eine ausreichende Aufsicht oder Anweisung für den sicheren Gebrauch des Geräts erteilt wurde und sie die damit verbundenen Gefahren vollständig verstehen. Bewahren Sie das Gerät und sein Kabel außerhalb der Reichweite von Kindern unter 12 Jahren auf. Die Reinigung und Wartung des Gerätes darf nicht von Kindern durchgeführt werden.
- 18.** Kochgeräte sollten in einer stabilen Position sein, wobei die Griffe (falls vorhanden) so positioniert sein sollten, dass sie das Austreten der heißen Flüssigkeit verhindern.
- 19.** Bei Beschädigung des Netzkabels muss dieses vom Hersteller, seinem Servicepartner

oder einer ähnlich qualifizierten Person ausgetauscht werden, um Gefahren und Verletzungen zu vermeiden.

20. Das Gerät ist nicht für die Bedienung mit einem externen Timer oder einer separaten Fernbedienung vorgesehen.

21. Dieses Gerät entspricht der CE-EMV-Richtlinie und ist nach den neuesten sicherheitstechnischen Standards gebaut.

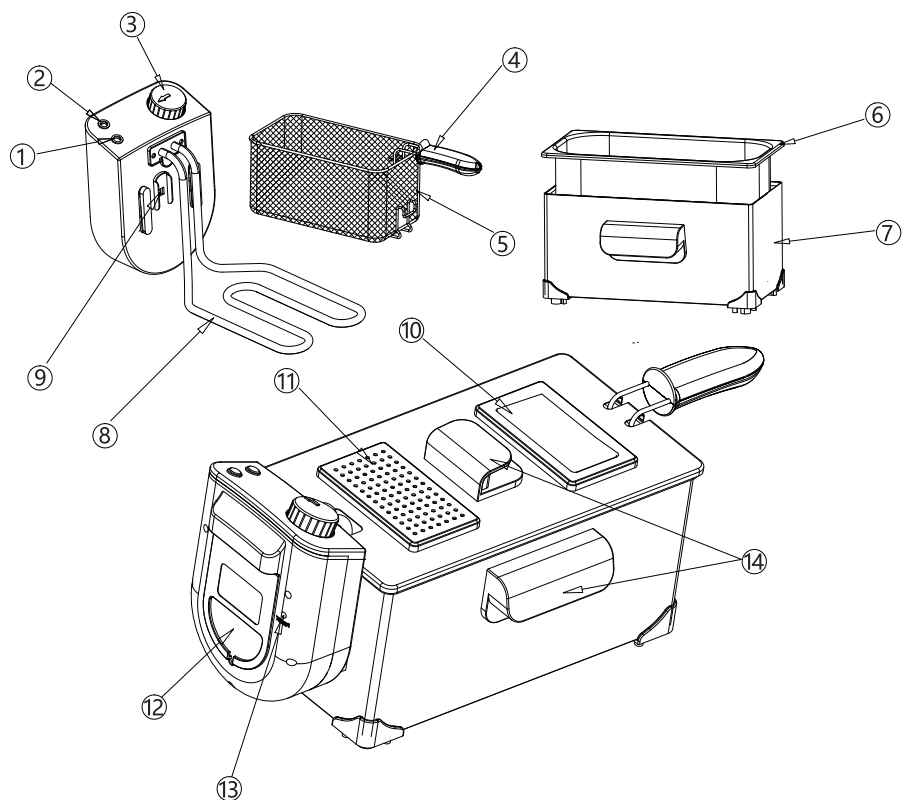
22. Das Gerät darf nicht in Wasser oder eine andere Reinigungsflüssigkeit getaucht werden.

23. Dieses Gerät ist für den Einsatz im Haushalt und ähnliche Anwendungen vorgesehen, wie z.B:

- Personalküchenbereiche in Geschäften, Büros und anderen Arbeitsumgebungen;
- Bauernhäuser;
- von Kunden in Hotels, Motels und anderen Wohneinrichtungen;
- Umgebungen mit Übernachtung und Frühstück.

24. ACHTUNG: Um ein versehentliches Zurücksetzen des Thermoschalters zu vermeiden, darf dieses Gerät nicht über ein externes Schaltgerät, wie z.B. einen Timer, betrieben oder an einen Stromkreis angeschlossen werden, der vom Versorgungsunternehmen regelmäßig ein- und ausgeschaltet wird

ÜBERSICHT DER KOMPONENTEN



- | | |
|------------------------------------|------------------------|
| 1. Betriebsanzeigeleuchte (rot) | 8. Heizelement |
| 2. Temperaturanzeigeleuchte (grün) | 9. Sicherheitsschalter |
| 3. Thermostat | 10. Sichtfenster |
| 4. Korbgriff | 11. Filterabdeckung |
| 5. Frittierkorb | 12. Kabelraum |
| 6. Öltopf | 13. RESTART-Taste |
| 7. Gehäuse | 14. Griff |

SPEZIFIKATIONEN

Modell-Nr.	300004HEZ
Spannung	220-240 V ~
Frequenz	50/60Hz
Leistung	1800-2200 W
Abfüllkapazität	Max 3 L

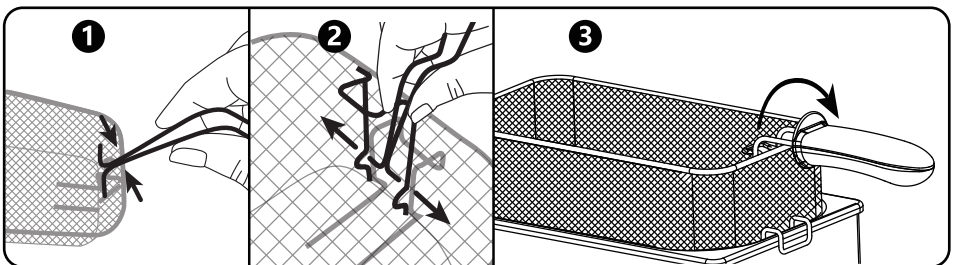
Technische Änderungen ohne Vorankündigung vorbehalten.

VOR DEM ERSTEN GEBRAUCH

- Entfernen Sie zunächst die Verpackung. Heben Sie dann den Deckel der Fritteuse an. In der Fritteuse befindet sich ein Frittierkorb. Entfernen Sie alle Gegenstände aus der Fritteuse.

Montieren Sie den Griff des Frittierkorbes richtig.

- Halten Sie den Griff und drücken Sie die Griffenden zusammen.
- Legen Sie die Griffenden in die kleinen Löcher am Boden der Fritteuse und lösen Sie den Griff.
- Ziehen Sie den Griff zur Korbwand, bis er einrastet.



- Es wird dringend empfohlen, Deckel, Öltopf und Frittierkorb vor dem ersten Gebrauch gemäß dem Abschnitt **REINIGUNG UND WARTUNG** in dieser Bedienungsanleitung zu reinigen.
- Ziehen Sie das Anschlusskabel aus dem Kabelraum heraus.
- Achten Sie darauf, dass die Spannung (siehe Typenschild) mit der Spannung Ihres Netzstromes übereinstimmt.
- Der Netzstecker darf nur in eine ordnungsgemäß installierte und geerdete 220-240V 50/60Hz Steckdose gesteckt werden.

- Die Gesamtleistungsaufnahme dieses Gerätes kann 2200 W erreichen. Bei diesem Anschlusswert wird eine separate Versorgungsleitung mit einem 10 A-Haushaltsschutzschalter empfohlen.

Achten Sie darauf, das Gerät nicht zu überlasten.

- Wenn Sie ein Verlängerungskabel verwenden, muss es einen Kabelquerschnitt von mindestens 1,5 mm² aufweisen.
- Verwenden Sie keine Mehrfachsteckdosen für dieses Gerät, da dies zu einer Überlastung führen kann.

Überhitzungsschutz

- Wenn Sie die Fritteuse versehentlich einschalten, wenn sie kein Öl oder Fett enthält oder wenn die Temperatur während des Frittiervorgangs zu hoch wird, schaltet sich der Überhitzungsschutz (Sicherheitsschalter) automatisch ein. Sollte dies der Fall sein, kann das Gerät nicht benutzt werden und muss vom Stromnetz getrennt werden.
- Sobald das Gerät vollständig abgekühlt ist, drücken Sie die RESTART-Taste auf der Rückseite des Bedienelements, um die Fritteuse wieder zu starten. Die RESTART-Taste muss mit einem Kunststoff- oder Holzgegenstand von mindestens 4 cm Länge gedrückt werden.

TIPPS ZUR VERWENDUNG

- Entfernen Sie immer alle im Öl verbliebenen Lebensmittel (z.B. Pommes frites). Nach mehrmaligem Gebrauch des Gerätes sollten Sie das Öl wechseln. Die Verwendung von hochwertigem Frittieröl oder Frittierfett wird empfohlen.
- Fette und Öle müssen auf hohe Temperaturen erhitzt werden. Verwenden Sie keine Margarine, Olivenöl oder Butter, da diese Fette nicht zum Braten geeignet sind und bei niedrigen Temperaturen zu rauchen beginnen. Die Verwendung von flüssigem Frittieröl wird empfohlen.

WARNUNG: Wenn Sie Fett verwenden, schneiden Sie es zuerst in kleine Stücke. Drehen Sie den Thermostat auf eine niedrige Temperatur und fügen Sie die Teile langsam hinzu. Sobald das Fett geschmolzen ist und der richtige Ölstand erreicht ist, können Sie den Thermostat auf die gewünschte Temperatur einstellen. Auf keinen Fall darf das Fett direkt in den Frittierkorb gelegt werden.

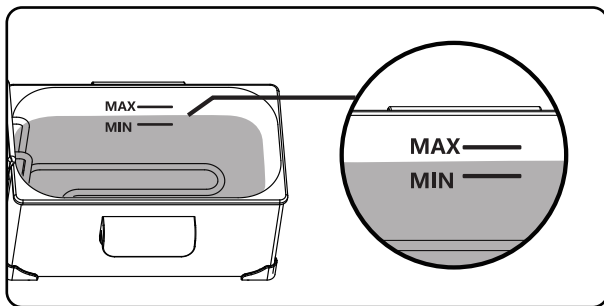
- Um den Acrylamidgehalt in Stärke (Kartoffeln, Getreide) zu reduzieren, sollte die Temperatur beim Frittieren 170 °C (oder 175 °C) nicht überschreiten. Außerdem sollte die Frittierzeit so kurz wie möglich sein oder bis das Essen goldbraun wird.
- Bitte beachten Sie, dass der Sicherheitsschalter eingeschaltet wird, wenn das Bedienelement in den Führungsmechanismus eingesetzt wird.
- Wählen Sie die richtige Frittiertemperatur und überprüfen Sie den Zustand der zu frittierenden Speisen. Als Faustregel gilt, dass vorgekochte Lebensmittel eine höhere Temperatur erfordern als rohe Lebensmittel.

6. Tragen oder bewegen Sie die Fritteuse nicht, wenn das Öl oder Fett noch heiß ist.
7. Beim Frittieren von teigartigen Lebensmitteln den überschüssigen Teig abkratzen und die Stücke vorsichtig in das Öl geben.
8. Der Frittierkorb darf nicht mehr als 2/3 (zwei Drittel) voll sein. Den Frittierkorb nicht überfüllen.
9. Feuchte Lebensmittel vor dem Braten mit einem Tuch trocknen.

ACHTUNG: Zu feuchte Inhaltsstoffe (z.B. gefrorene Pommes) können große Mengen an Schaum erzeugen, der zum Überlaufen des Öls führen kann.

GEBRAUCHSANWEISUNG

1. Stellen Sie sicher, dass das Gerät vom Stromnetz getrennt und ausgeschaltet ist und dass die Kontrollleuchten ausgeschaltet sind.
2. Öffnen Sie den Deckel der Fritteuse.
3. Entfernen Sie den Frittierkorb und füllen Sie den Behälter mit Öl oder Fett (MAX. 3 L). Der Ölstand muss zwischen dem Minimal- und dem Maximalstand liegen.



4. Stecken Sie den Stecker in eine 220-240V 50/60Hz Steckdose. Die rote Kontrollleuchte leuchtet auf. Stellen Sie die gewünschte Temperatur durch Drehen des Thermostaten ein. Die grüne Kontrollleuchte leuchtet auf.
5. Nach Erreichen der eingestellten Temperatur erlischt die grüne Kontrollleuchte. Legen Sie den Frittierkorb mit den zu frittierenden Produkten vorsichtig in das heiße Öl.
6. Die grüne Kontrollleuchte schaltet sich während des Frittiervorgangs mehrmals ein und aus. Dies ist normal und zeigt an, dass die Temperatur vom Thermostat gesteuert und gehalten wird. Nach Ablauf der Frittierzeit (die Frittierzeiten finden Sie auf der Lebensmittelverpackung oder im Rezept) entfernen Sie bitte den Frittierkorb.
7. Das Öl aus dem Frittiergut tropfen lassen.
8. Um die Maschine auszuschalten, drehen Sie den Thermostat in die Position AUS und ziehen Sie den Stecker aus der Steckdose. Wickeln Sie das Netzkabel auf und bewahren Sie es im Kabelfach auf.

REFERENZ MENÜ

Die in dieser Tabelle angegebenen Frittierzeiten sind nur als Anhaltspunkt zu verstehen.

LEBENSMITTEL	TEMPERATUR (°C)	ZEIT (min)
Garnelen	130°C	2-4
Pilze	150°C	3-5
Gebackenes Huhn	170°C	12-14
Fischkuchen	170°C	3-5
Filets	170°C	5
Zwiebeln	190°C	2-4
Pommes frites	190°C	8-10
Kartoffelchips	190°C	10-15

REINIGUNG UND WARTUNG

WARNUNG: Ziehen Sie immer den Stecker aus der Steckdose und warten Sie, bis sich das Gerät abgekühlt hat, bevor Sie es reinigen.

- Reinigen Sie das Gehäuse nach Gebrauch mit einem leicht feuchten Tuch.
- Um das Öl zu wechseln, entfernen Sie den Öltopf und gießen das Öl von der Seite her aus.
- Reinigen Sie den Öltopf, den Deckel und das Gehäuse mit einem feuchten Tuch und ggf. Haushaltsreiniger. Tauchen Sie sie nicht in Wasser.
- Der Frittierkorb kann wie gewohnt mit Seifenwasser gereinigt werden.



VORSICHT:

- Verwenden Sie keine Drahtbürste oder andere abrasive Gegenstände.
- Verwenden Sie keine sauren oder scheuernden Reinigungsmittel.
- Unter keinen Umständen darf das Gerät zur Reinigung in Wasser getaucht werden.

FEHLERBEHEBUNG

Problem	Mögliche Ursachen
Das Gerät funktioniert nicht.	Überprüfen Sie den Netzanschluss.
	Überprüfen Sie die Position des Thermostaten.
	Das Gerät ist mit einem Sicherheitsschalter ausgestattet, der ein versehentliches Einschalten der Heizung verhindert. Überprüfen Sie, ob das Bedienelement richtig sitzt.

ENTSORGUNG

 	<p>Diese Kennzeichnung besagt, dass dieses Produkt in der gesamten EU nicht zusammen mit anderen Haushaltsabfällen entsorgt werden darf. Um mögliche Schäden für die Umwelt oder die menschliche Gesundheit durch unkontrollierte Abfallentsorgung zu vermeiden, recyceln Sie sie verantwortungsbewusst, um die nachhaltige Wiederverwendung materieller Ressourcen zu fördern. Um Ihr gebrauchtes Gerät zurückzugeben, verwenden Sie bitte Rückgabe- und Sammelsysteme oder wenden Sie sich an den Händler, bei dem das Produkt gekauft wurde. Dort kann dieses Produkt umweltfreundlich recycelt werden.</p>
--	--

GEWÄHRLEISTUNG: 2 JAHRE

BELANGRIJKE VEILIGHEIDSINSTRUCTIES ==

Fundamentele veiligheidsmaatregelen moeten altijd worden gevolgd bij het gebruik van elektrische apparaten, waaronder de volgende:

- 1.** Lees de gebruiksaanwijzing aandachtig door voor het in gebruik nemen van het apparaat. Bewaar de instructies, met het garantiebewijs en het aankoopbewijs en als het mogelijk is, de originele verpakking. Als je dit apparaat aan iemand anders geeft, geef dan alsjeblieft ook de gebruiksaanwijzing erbij.
- 2.** Het apparaat is uitsluitend ontworpen voor privégebruik en voor het beoogde doel. Het is niet bedoeld voor commercieel gebruik. Elk ander gebruik van dit apparaat als waar het voor bedoeld is, kan schade veroorzaken aan het apparaat en kan zelfs persoonlijk letsel veroorzaken.
- 3.** Houd het apparaat weg van warmtebronnen, direct zonlicht, hoge luchtvochtigheid en scherpe randen. Dompel dit apparaat nooit onder, in welke vloeistof dan ook.
- 4.** Raak het apparaat niet aan met natte handen. Indien het apparaat vochtig of nat is, direct de stekker eruit halen.
- 5.** Raak de hete oppervlakken van het apparaat niet aan. Gebruik handvatten of knoppen. Oppervlakken kunnen erg heet worden

wanneer het apparaat in werking is. 

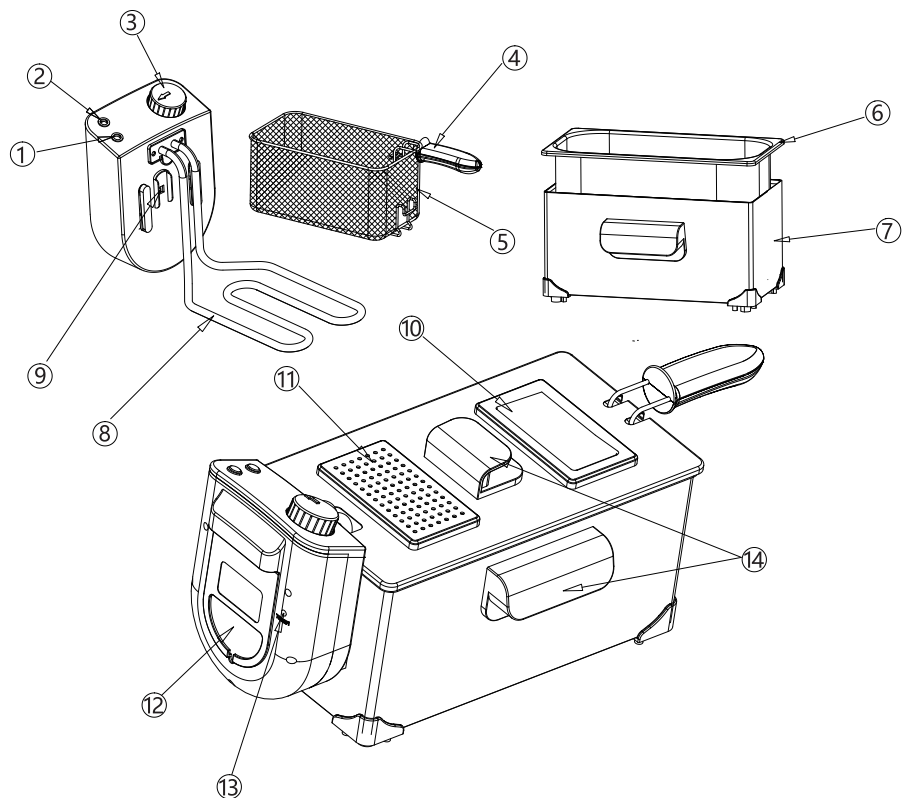
6. Dompel het snoer, de stekker of de friteuse niet onder in water of een andere vloeistof om elektrische schokken te voorkomen.
7. Nauw toezicht is vereist wanneer het apparaat door of in de buurt van kinderen wordt gebruikt.
8. Wanneer het apparaat wordt schoongemaakt of opgeborgen, zet het altijd uit en haal de stekker uit het stopcontact. Trek aan de stekker zelf, trek nooit aan de kabel.
9. Gebruik het apparaat niet als de stekker of snoer beschadigd zijn. Als het apparaat uitvalt of het is beschadigd op wat voor manier ook, zorg dan dat het bij de dichtstbijzijnde servicepunt komt om het te testen, repareren of aan te passen.
10. Het gebruik van accessoires wordt niet aanbevolen door de fabrikant van het apparaat, omdat dit tot verwondingen kan leiden.
11. Gebruik het apparaat niet buitenshuis.
12. Gebruik alleen originele reserveonderdelen.
13. Laat het snoer niet over een tafelrand hangen of een heet oppervlak raken.
14. Plaats het apparaat niet op of in de buurt van een hete gas- of elektrische brander en plaats het niet in een verwarmde oven.

- 15.** Uiterste voorzichtigheid is geboden wanneer het apparaat wordt verplaatst terwijl het hete olie of een andere hete vloeistof bevat.
- 16.** Houd altijd toezicht op het apparaat. Bij het verlaten van de ruimte, altijd het apparaat uitzetten en de stekker uit het stopcontact halen.
- 17.** Laat kinderen onder de 12 jaar dit apparaat niet gebruiken. Dit apparaat mag alleen door kinderen van 12 jaar en ouder gebruikt worden als er constant toezicht is van een volwassene. Dit apparaat mag gebruikt worden door personen met verminderde fysieke, sensorische of mentale capaciteiten of met een gebrek aan ervaring en kennis, mits deze genoeg begeleiding krijgen en/of instructies omtrent het gebruik van het apparaat op een veilige manier en zij de risico's die gepaard gaan met het gebruik van het apparaat begrijpen. Houdt het apparaat en het snoer buiten het bereik van kinderen jonger dan 12 jaar. Het apparaat schoonmaken en onderhouden mag niet door kinderen gedaan worden.
- 18.** Keukenapparaten moeten in een stabiele positie staan met de handvatten (indien aanwezig) zodanig geplaatst dat morsen van de hete vloeistof wordt voorkomen.
- 19.** Als het snoer beschadigd is, moet het worden vervangen door de fabrikant, zijn

serviceagent of een vergelijkbare gekwalificeerde persoon om gevaar en letsel te voorkomen.

20. Het apparaat is niet bedoeld om te worden bediend met een externe timer of een afzonderlijk afstandsbedieningssysteem.
- 21.9. Dit apparaat voldoet aan de EMC CE-richtlijnen en is ontworpen volgens de meest recente technische veiligheidseisen.
22. Het apparaat mag niet ondergedompeld worden in water of een andere vloeistof met het schoonmaken.
23. Dit apparaat is bedoeld voor huishoudelijk gebruik en vergelijkbare situaties, zoals:
 - personeelskeukens in winkels, kantoren en andere werkomgevingen;
 - boerderijen;
 - door klanten in hotels, motels en andere residentiële omgevingen;
 - bed and breakfast omgevingssoorten.
24. **WAARSCHUWING:** Om een onbedoelde reset van de thermische beveiliging te voorkomen, mag dit apparaat niet worden bediend via een extern schakelapparaat, zoals een timer, of worden aangesloten op een circuit dat regelmatig door het hulpprogramma wordt in- en uitgeschakeld.

OVERZICHT VAN DE ONDERDELEN



- | | |
|--|--------------------------|
| 1. Power indicator lamp (rood) | 8. Verwarmingselement |
| 2. Temperatuur indicator licht (groen) | 9. Veiligheidsschakelaar |
| 3. Thermostaat | 10. Kijk opening |
| 4. Mand handvat | 11. Filterdeksel |
| 5. Frituurmand | 12. Kabel compartiment |
| 6. Olie pan | 13. HERSTART knop |
| 7. Behuizing | 14. Handvat |

SPECIFICATIES

Model nr.	300004HEZ
Voltage	220-240 V ~
Frequentie	50/60Hz
Power	1800-2200 W
Vulcapaciteit	Max 3 L

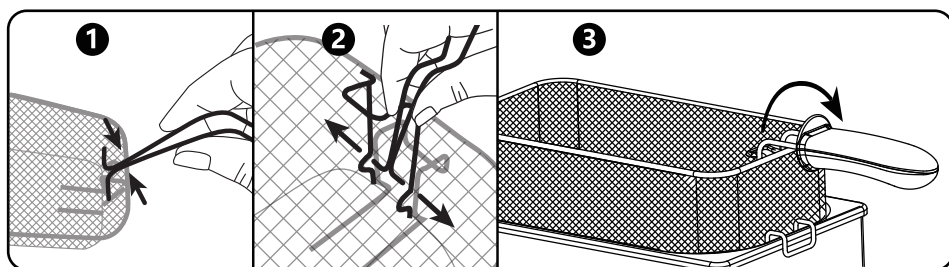
Technische wijzigingen voorbehouden zonder voorafgaande kennisgeving.

VOOR HET EERSTE GEBRUIK

1. Verwijder de verpakking. Dan, til het deksel van de friteuse op. In de friteuse, zit een frituurmand. Verwijder alle objecten van de friteuse.

Zet de handgreep van de frituurmand op de juiste manier in elkaar.

- Houd de hendel vast en druk de uiteinden van de hendel samen.
- Plaats de uiteinden van de handgrepen in de kleine gaten aan de onderkant van de frituurmand en laat uw greep los.
- Trek de hendel naar de mandwand totdat deze op zijn plaats klikt.



2. Het wordt zeer aanbevolen om voor het eerste gebruik het deksel, de olie pan en frituurmand schoon te maken volgens de **REINIGEN EN ONDERHOUD** sectie van deze gebruiksaanwijzing.
3. Haal de kabel uit het kabel compartiment.
4. Controleer of de spanning (zie typeplaatje) overeenkomt met de spanning van uw elektriciteitsnet.
5. De stekker mag alleen worden aangesloten op een correct geïnstalleerd en geaard stopcontact van 220-240V 50/60Hz.

6. Het totale stroomverbruik van dit apparaat kan 2200 W bereiken. Met deze belasting wordt een afzonderlijke stroomleiding aanbevolen die wordt beschermd door een stroomonderbreker voor huishoudelijk gebruik van 10 A.

Zorg ervoor dat het apparaat niet overbelast raakt

- Bij gebruik van een verlengsnoer, moet deze een kabel doorsnede van minimaal 1,5 mm² hebben.
- Gebruik maar 1 stopcontact voor dit apparaat anders kan het leiden tot overbelasting.

Bescherming tegen oververhitting

- Als de friteuse per ongeluk wordt ingeschakeld zonder dat er olie of vet in zit, of als de temperatuur te hoog wordt tijdens het frituren, gaat de oververhittingsbeveiliging (veiligheidsschakelaar) automatisch aan. Mocht dit gebeuren dan kan het apparaat niet gebruikt worden en moet de stekker uit het stopcontact.
- Als het apparaat volledig is afgekoeld, druk op de HERSTART knop aan de achterkant van het bedieningselement om de friteuse te herstarten. De HERSTART knop moet ingedrukt worden met een plastic of houten voorwerp dat minimaal 4 cm lang is.

GEbruikerSTIPS

1. Verwijder altijd alle voedselresten die achterblijven in de olie (bv. stukjes friet). Na het apparaat een aantal keren te hebben gebruikt, zal de olie vervangen moeten worden. Het gebruik van hoge kwaliteit frituur-olie of vet wordt aanbevolen.
2. Vetten en oliën moeten tot hoge temperaturen worden verhit. Gebruik geen margarine, olijfolie of boter want deze vetten zijn niet geschikt voor frituren en zullen al gaan roken op een lage temperatuur. Het gebruik van een vloeibare frituur olie wordt aanbevolen.

WAARSCHUWING: Bij gebruik van vet, eerst in kleine stukken snijden. Draai de thermostaat naar een lage temperatuur en voeg langzaam de stukjes toe. Als het vet eenmaal gesmolten is en het goede vul niveau is bereikt, kan de thermostaat op de gewenste temperatuur afgesteld worden. Doe het vet in geen geval rechtstreeks in de frituurmand.

3. Om het acrylamidegehalte in zetmeel (aardappelen, granen) te verlagen, mag de temperatuur tijdens het frituren niet hoger zijn dan 170 ° C (of 175 ° C). Bovendien moet de frituurtijd zo kort mogelijk zijn of totdat het voedsel goudbruin is.
4. Houd er rekening mee dat de veiligheidsschakelaar wordt ingeschakeld wanneer het bedieningselement in het geleidingsmechanisme wordt gestoken.
5. Kies de juiste frituur temperatuur en controleer het voedsel tijdens het frituren. Een vuistregel is dat voorgedroogd voedsel een hogere temperatuur

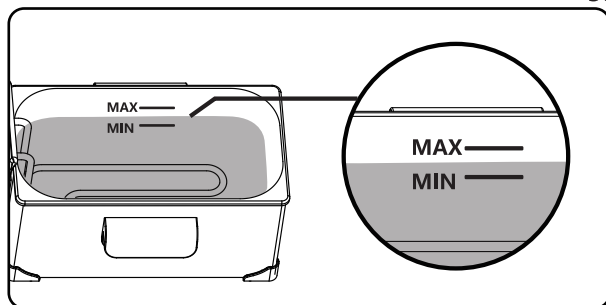
vereist dan rauw voedsel.

6. Draag of verplaats de friteuse niet als de olie of het vet nog heet is.
7. Wanneer u deegachtig voedsel frituurt, schraap het overtollige deeg weg en plaats de stukken voorzichtig in de olie.
8. De frituurmand mag niet meer dan 2/3 (tweederde) gevuld zijn. Doe de frituurmand niet te vol.
9. Droog vochtig voedsel met een doek alvorens te frituren.

WAARSCHUWING: Ingrediënten die te vochtig zijn (bv. bevroren chips) kunnen grote hoeveelheden schuim produceren, waardoor de olie kan overlopen.

GEBRUIKSINSTRUCTIES

1. Zorg ervoor dat het apparaat is losgekoppeld, uitgeschakeld en dat de controlelampen uit zijn.
2. Open het deksel van de friteuse.
3. Verwijder de frituurmand en vul de bak met olie of vet (MAX. 3 L). Het oliepeil moet tussen het minimum en maximum niveau liggen.



4. Steek de stekker in een stopcontact van 220-240V 50/60Hz. De rode controlelamp gaat branden. Stel de gewenste temperatuur in door de thermostaat te draaien. De groene controlelamp gaat branden.
5. Zodra de ingestelde temperatuur is bereikt, gaat de groene controlelamp uit. Plaats de frituurmand met de te frituren items voorzichtig in de hete olie.
6. De groene controlelamp gaat tijdens het frituren meerdere keren aan en uit. Dit is normaal en geeft aan dat de temperatuur wordt gecontroleerd en geregeld door de thermostaat. Nadat de frituurtijd is verstreken (de frituurtijden zijn te vinden op de voedselverpakking of in het recept), haal de frituurmand eruit.
7. Laat de olie uit het gefrituurde voedsel druppelen.
8. Om het apparaat uit te schakelen, zet u de thermostaat op UIT en trekt u de stekker uit het stopcontact. Rol het snoer op en berg het op in het kabel compartiment.

REFERENTIEMENU

De frituurtijden in deze tabel zijn alleen bedoeld ter referentie.

VOEDSELSOORT	TEMPERATUUR (°C)	TIJD (min)
Garnaal	130°C	2-4
Champignons	150°C	3-5
Gepaneerde kip	170°C	12-14
Viskoekjes	170°C	3-5
Filets	170°C	5
Uien	190°C	2-4
Frietjes	190°C	8-10
Chips	190°C	10-15

REINIGING EN ONDERHOUD

WAARSCHUWING: Haal altijd de stekker uit het stopcontact en wacht tot het apparaat is afgekoeld voordat u het schoonmaakt.

- Reinig de behuizing na gebruik met een licht vochtige doek.
- Verwijder de oliebak en giet de olie vanaf de zijkant om de olie te verversen.
- Reinig de oliebak, het deksel en de behuizing indien nodig met een vochtige doek en een schoonmaakmiddel. Dompel ze niet onder in water.
- De frituurmand kan op de gebruikelijke manier worden gereinigd met water en zeep.

WAARSCHUWING:


- Gebruik geen staalborstel of andere schurende voorwerpen.

- Gebruik geen zure of schurende reinigingsmiddelen.
- Het apparaat mag in geen enkel geval worden ondergedompeld in water om het te reinigen.

PROBLEEMOPLOSSING

Probleem	Mogelijke oorzaken
Het apparaat werkt niet	Controleer de hoofdaansluiting.
	Controleer de positie van de thermostaat.
	Het apparaat is voorzien van een veiligheidsschakelaar die voorkomt dat de verwarming per ongeluk wordt ingeschakeld. Controleer of het bedieningspaneel goed is geplaatst.

AFVOEREN

	<p>Deze markering geeft aan dat dit product binnen de EU niet samen met ander huishoudelijk afval mag worden weggegooid. Om mogelijke schade aan het milieu of de gezondheid van de mens door ongecontroleerde afvalverwerking te voorkomen, moet het apparaat op een verantwoorde wijze worden gerecycleerd om de duurzaamheid van materiële hulpbronnen te bevorderen. Als u uw gebruikte apparaat wilt retourneren, gebruikt u retour- en inzamelsystemen of neemt u contact op met de winkel waar het product is gekocht. Zij kunnen deze naar een verantwoorde plek brengen om deze veilig te recycleren.</p>
--	--

GARANTIE: 2 JAAR

BCONSIGNES DE SÉCURITÉ IMPORTANTES=

Des précautions de sécurité de base doivent toujours être suivies lors de l' utilisation d' appareils électriques, y compris les suivantes :

- 1.** Lisez attentivement les instructions d'utilisation avant d'utiliser l'appareil. Conservez les instructions, y compris la garantie, le reçu et, si possible, la boîte avec son emballage interne. Si vous cédez cet appareil à une autre personne, veuillez également transmettre le mode d'emploi.
- 2.** L'appareil est conçu exclusivement pour un usage privé et dans le but envisagé. Il n'est pas destiné à un usage commercial. Toute autre utilisation de cet appareil considérée comme contraire à l'utilisation prévue peut l'endommager et vous causer des blessures.
- 3.** Maintenez l' appareil à l' écart de la chaleur, des rayons directs du soleil, de l' eau, de l' humidité, des arêtes vives, etc. Ne plongez jamais cet appareil dans un liquide quel qu' il soit.
- 4.** Ne touchez pas l'appareil avec les mains mouillées. Si l'appareil est humide ou mouillé, débranchez-le immédiatement.
- 5.** Ne touchez pas les surfaces chaudes de l' appareil. Utilisez des poignées ou des boutons. Les surfaces sont susceptibles de devenir très chaudes pendant l'utilisation.



6. Pour vous protéger contre les chocs électriques, ne plongez pas le câble, la fiche ou la friteuse dans de l'eau ou tout autre liquide.
7. Une surveillance étroite est requise lorsque l'appareil est utilisé par ou à proximité d'enfants.
8. Lorsque vous nettoyez ou rangez l'appareil, éteignez-le et débranchez-le toujours de la prise. Tirez la fiche elle-même, ne tirez jamais sur le câble.
9. N'utilisez pas l'appareil si le câble ou la prise sont endommagés. Si l'appareil fonctionne mal ou s'il a été endommagé de quelque manière que ce soit, renvoyez-le au centre de service autorisé pour un test complet, réglage ou réparation.
10. L'utilisation d'accessoires n'est pas recommandée par le fabricant de l'appareil car cela pourrait causer des blessures.
11. N'utilisez pas l'appareil en extérieur.
12. Utilisez uniquement les pièces de rechanges ou accessoires d'origine.
13. Ne laissez pas le câble pendre du bord d'une table ou toucher une surface chaude.
14. Ne placez pas l'appareil sur ou à proximité d'un brûleur à gaz ou électrique brûlant et ne le placez pas dans un four chaud.
15. Une extrême prudence doit être prise lors du

déplacement de l'appareil lorsqu'il contient de l'huile chaude ou un autre liquide chaud.

16. Ne laissez pas l'appareil fonctionner sans surveillance. Si vous quittez la pièce, vous devez toujours éteindre l'appareil et le débrancher.

17. Cet appareil ne doit pas être utilisé par des enfants de moins de 12 ans. Cet appareil peut être utilisé par des enfants âgés de 12 ans et plus sous la surveillance constante d'un adulte. Cet appareil peut être utilisé par des personnes dont les capacités physiques, sensorielles ou mentales sont réduites ou qui manquent d'expérience et de connaissances si elles ont reçu une supervision ou des instructions suffisantes concernant l'utilisation de l'appareil de manière sûre et si elles comprennent parfaitement les risques encourus. Gardez l'appareil et son câble hors de la portée des enfants de moins de 12 ans. Le nettoyage et l'entretien de l'appareil ne doivent pas être effectués par des enfants.

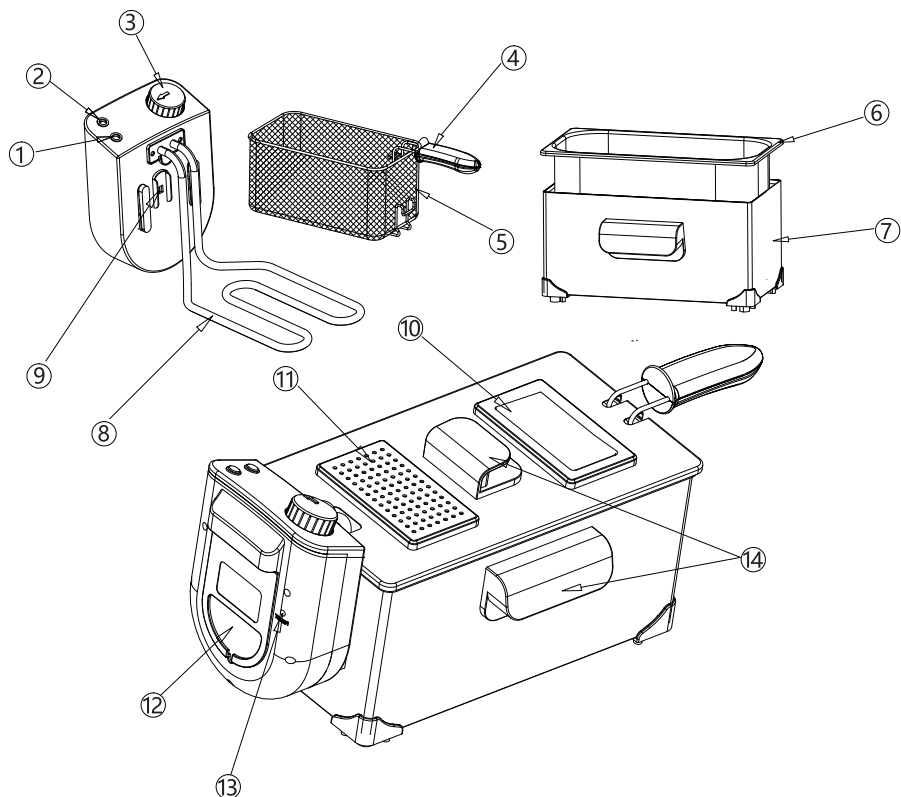
18. Les appareils de cuisson doivent être dans une position stable, les poignées (le cas échéant) étant placées de manière à empêcher le liquide chaud de se répandre.

19. Si le câble d'alimentation est endommagé, il doit être remplacé par le fabricant, son agent agréé ou une personne de qualification

similaire pour éviter tout risque et blessure.

20. L'appareil n'est pas conçu pour fonctionner avec une minuterie externe ou un système de commande à distance.
21. Cet appareil est conforme à la directive CE sur la compatibilité électromagnétique et est conçu conformément aux normes techniques de sécurité les plus récentes.
22. L'appareil ne doit pas être immergé dans l'eau ni dans aucun autre liquide pour le nettoyage.
23. Cet appareil est destiné à être utilisé à des fins domestiques ou similaires, telles que :
 - les cuisines du personnel dans les magasins, bureaux et autres environnements de travail ;
 - par des clients d' hôtels, motels et autres environnements de type résidentiels.
24. **ATTENTION:** Afin d' éviter un redémarrage intempestif de la protection contre la surchauffe, cet appareil ne doit pas être utilisé avec un appareil de commutation externe, tel qu' une minuterie, ni être raccordé à un circuit régulièrement allumé et éteint par utilitaire.

SCHÉMA DE L' APPAREIL



- | | |
|--|----------------------------------|
| 1. Voyant d' alimentation (voyant rouge) | 8. Élément chauffant |
| 2. Indicateur de température (voyant vert) | 9. Interrupteur de sécurité |
| 3. Thermostat | 10. Fenêtre de visualisation |
| 4. Poignée du panier | 11. Filtre du couvercle |
| 5. Panier à frire | 12. Compartiment pour câble |
| 6. Bac à huile | 13. Bouton RESTART (redémarrage) |
| 7. Carcasse | 14. Poignées |

CARACTÉRISTIQUES

Modèle n°	300004HEZ
Alimentation	220-240 V ~
Fréquence	50/60Hz
Puissance	1800-2200 W
Capacité de remplissage	Max 3 L

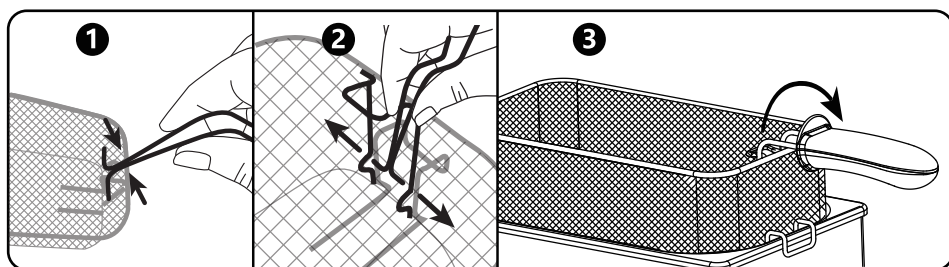
Sous réserve de modifications techniques sans préavis.

AVANT LA PREMIÈRE UTILISATION

1. Tout d'abord, retirez l'emballage. Ensuite, soulevez le couvercle de la friteuse. Dans la friteuse, il y a un panier à frire. Retirez tous les objets de la friteuse.

Assemblez correctement le manche du panier de friture.

- Tenez le manche et serrez les extrémités ensemble.
- Placez les extrémités du manche dans les petits trous situés près du bas du panier de friture et relâchez.
- Tirez le manche vers la paroi arrière du panier jusqu'à ce qu'elle s'enclenche.



2. Il est vivement recommandé de nettoyer le couvercle, le bac à huile et le panier à friture conformément à la section **NETTOYAGE ET ENTRETIEN** de ce manuel avant la première utilisation.
3. Tirez le câble de raccordement hors de son compartiment.
4. Assurez-vous que la tension de l' appareil (voir plaque signalétique) correspondre à la tension de votre secteur.
5. La prise secteur ne doit être insérée que dans une prise 220-240V 50/60Hz correctement installée et mise à la terre.

6. La consommation électrique totale de cet appareil peut atteindre 2 200 W. Avec cette charge connectée, une ligne d'alimentation séparée protégée par un disjoncteur domestique 10 A est recommandée.

Veillez à ne pas surcharger l' appareil.

- Si vous utilisez une rallonge, celle-ci doit avoir une section de câble d'au moins 1,5 mm²
- N'utilisez pas plusieurs prises pour cet appareil car cela pourrait entraîner une surcharge.

Protection contre la surchauffe

- Si vous allumez accidentellement la friteuse alors qu' elle ne contient pas d' huile ou de graisse ou si la température devient trop élevée pendant la friture, la protection contre la surchauffe (interrupteur de sécurité) s' allumera automatiquement. Dans ce cas, l'appareil ne peut pas être utilisé et doit être débranché.
- Une fois l'appareil complètement refroidi, appuyez sur le bouton RESTART situé à l'arrière de l' élément chauffant pour redémarrer la friteuse. Le bouton RESTART doit être appuyé avec un objet en plastique ou en bois d' une longueur minimale de 4 cm.

CONSEILS D' UTILISATION

1. Retirez toujours les restes d' aliments laissés dans l' huile (par ex., morceaux de frites). Après avoir utilisé l' appareil plusieurs fois, l' huile doit être changée. Utilisez de l' huile ou de la graisse de friture de bonne qualité.
2. Les graisses et huiles utilisées doivent pouvoir être chauffées à des températures élevées. N' utilisez pas de margarine, d' huile d' olive ou de beurre : ils ne conviennent pas pour la friture car ils commencent à libérer de la fumée à basse température. L'utilisation d'huile de friture liquide est recommandée.

ATTENTION: Si vous utilisez de la graisse, divisez-la en petits morceaux. Réglez le thermostat à basse température et ajoutez lentement les morceaux. Une fois la graisse fondue et le niveau approprié de teneur en huile atteint, vous pouvez sélectionner la température souhaitée avec le thermostat. En aucun cas vous ne devez placer la graisse directement dans le panier de friture.

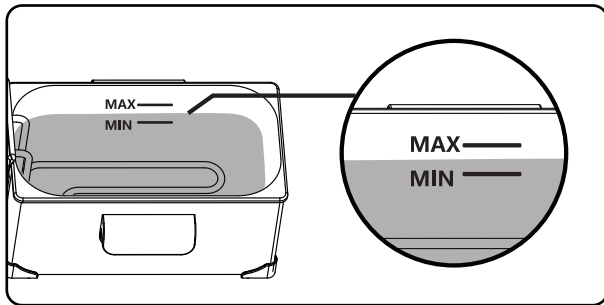
3. Pour réduire la teneur en acrylamide des aliments contenant de l' amidon (pommes de terre, céréales), la température de la friture ne doit pas dépasser 170°C (ou 175°C). De plus, ils doivent être frits le moins de temps possible, jusqu' à ce qu' ils soient dorés.
4. Veuillez noter que l'interrupteur de sécurité s'allume lorsque l' élément chauffant est inséré dans le mécanisme de guidage du bac.
5. Choisissez la bonne température de friture et vérifiez l'état des aliments à frire. Une règle de base est que les aliments pré-frits nécessitent une température plus élevée que les aliments crus.

6. Ne transportez pas et ne déplacez pas la friteuse si l'huile ou la graisse est encore chaude.
7. Lors de la cuisson des aliments en pâte, enlevez l'excès de pâte et insérez avec précaution les morceaux dans l'huile.
8. Le panier de la friteuse ne doit pas être rempli à plus de 2/3 (deux-tiers) de sa capacité. Ne remplissez pas trop le panier.
9. Séchez les aliments humides avec un chiffon avant de les frire.

PRUDENCE: En cas d'utilisation d'aliments trop humides (par ex, frites congelées, etc.), des quantités considérables de mousse peuvent se former ce qui pourrait entraîner un débordement de l'huile dans certaines circonstances.

INSTRUCTIONS D'UTILISATION

1. Assurez-vous que l'appareil est débranché et éteint et que les témoins de contrôle sont éteints.
2. Retirez le couvercle de la friteuse.
3. Retirez le panier et remplissez le récipient avec de l'huile ou de la graisse (maximum 3 litres). Le niveau de remplissage doit se situer entre le niveau minimum et le niveau maximum.



4. Insérez la fiche dans une prise de courant de 220-240V 50/60Hz. L'indicateur rouge s'allume. Réglez la température désirée en tournant le thermostat. L'indicateur de température (voyant vert) s'allume.
5. Une fois la température sélectionnée atteinte, l'indicateur de température vert s'éteint. Insérez délicatement dans l'huile chaude le panier avec les aliments que vous souhaitez faire frire.
6. Le voyant vert s'allume et s'éteint plusieurs fois au cours du processus de friture. Ceci est normal et indique que la température est contrôlée et maintenue par le thermostat. Une fois le temps de friture écoulé (les temps de friture se trouvent sur l'emballage ou dans la recette), veuillez retirer le panier à friture.
7. Laissez l'huile s'écouler des aliments que vous venez de frire.
8. Pour éteindre la machine, mettez le thermostat en position OFF et retirez la fiche de la prise. Enroulez le câble d'alimentation et rangez-le dans le compartiment des câbles.

TABLEAU DE RÉFÉRENCE

Les temps de cuisson proposés dans ce tableau sont à titre indicatif uniquement.

ALIMENTS	TEMPÉRATURE (°C)	TEMPS (min)
Crevettes	130°C	2-4
Champignons	150°C	3-5
Poulet pané	170°C	12-14
Poissons panés	170°C	3-5
Filets	170°C	5
Oignons	190°C	2-4
Frites	190°C	8-10
Chips de pommes de terre	190°C	10-15

NETTOYAGE ET ENTRETIEN

PRUDENCE: Débranchez toujours la prise de courant et attendez que l' appareil refroidisse avant de le nettoyer.

- Nettoyez la carcasse après utilisation avec un chiffon légèrement humide.
- Pour changer l'huile, retirez le bac à huile et versez l'huile par le côté.
- Nettoyez le bac à huile, le couvercle et la carcasse avec un chiffon humide et du détergent ménager si nécessaire. Ne les plongez pas dans l'eau.
- Le panier à frire peut être nettoyé normalement avec de l'eau savonneuse.

MISE EN GARDE:


- N'utilisez pas de brosse métallique ni d'autres objets abrasifs.

- N' utilisez pas de détergents acides ou abrasifs.
- En aucun cas l'appareil ne doit être immergé dans l'eau pour le nettoyage.

DÉPANNAGE

Problème	Causes possibles
L' appareil ne fonctionne pas.	Vérifiez la connexion au secteur.
	Vérifiez la position du thermostat.
	L'appareil est équipé d'un interrupteur de sécurité qui empêche l' appareil de se mettre à chauffer accidentellement. Vérifiez que l'élément de contrôle est correctement positionné.

RECYCLAGE

	<p>Ce symbole indique que ce produit ne doit pas être éliminé avec les autres déchets ménagers dans l' UE. Pour éviter tout risque pour l'environnement ou la santé humaine d'une élimination incontrôlée des déchets, recyclez-le de manière responsable afin de promouvoir la réutilisation durable des ressources matérielles. Pour retourner votre appareil usagé, veuillez utiliser les systèmes de reprise et de collecte ou contacter le revendeur auprès duquel le produit a été acheté. Ils peuvent prendre ce produit pour un recyclage sans danger pour l'environnement.</p>
--	---

GARANTIE: 2 ANS

IMPORTANTES INSTRUÇÕES DE SEGURANÇA=

Precauções básicas de segurança devem sempre ser seguidas ao usar aparelhos elétricos, incluindo o seguinte:

1. Leia atentamente as instruções de operação antes de operar o aparelho. Guarde as instruções, incluindo a garantia, o recibo e, se possível, a caixa com a embalagem interna. Se der este aparelho a outra pessoa, por favor, passe também as instruções de operação.
2. O aparelho foi concebido exclusivamente para uso privado e para o fim previsto. Não é destinado para uso comercial. Qualquer outra utilização deste aparelho considerada contrária ao uso pretendido pode danificar o aparelho e pode até causar ferimentos pessoais.
3. Mantenha o aparelho longe de fontes de calor, luz solar direta, alta umidade e bordas afiadas. Nunca mergulhe este aparelho em qualquer líquido.
4. Não toque no aparelho com as mãos molhadas. Se o aparelho estiver húmido ou molhado, desligue-o imediatamente.
5. Não toque nas superfícies quentes do aparelho. Use alças ou botões. As superfícies podem ficar muito quentes durante o uso.



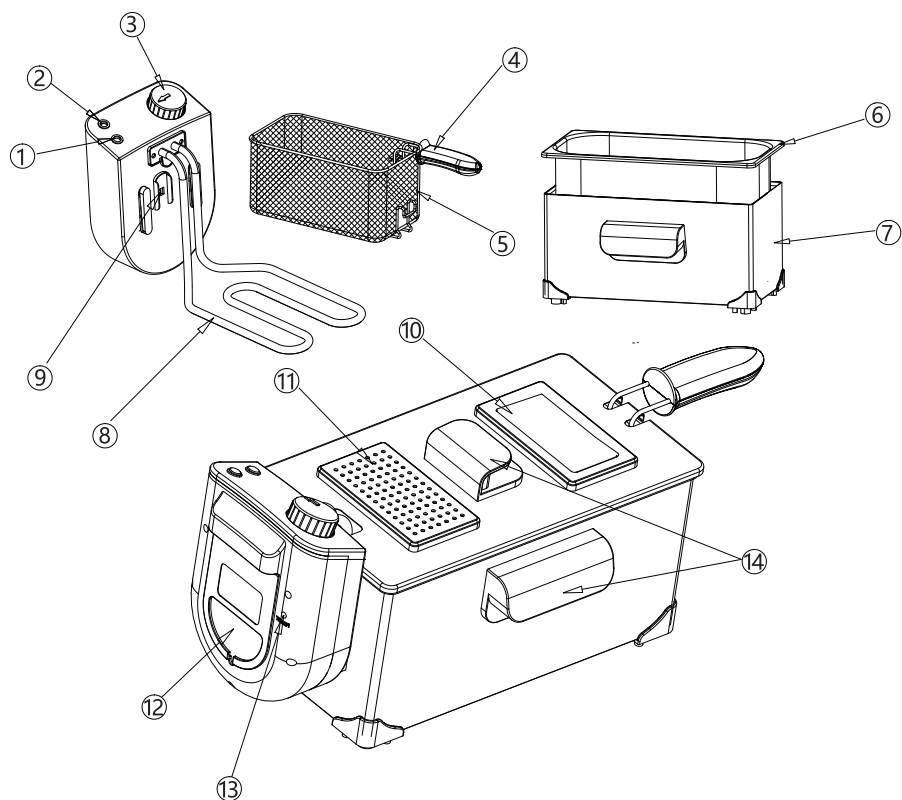
6. Para proteger contra choque elétrico, não mergulhe o cabo, a tomada ou a fritadeira em água ou qualquer outro líquido.
7. É necessária uma supervisão atenta quando o aparelho é usado por crianças ou perto delas.
8. Ao limpar ou armazenar o aparelho, desligue-o e sempre remova o plugue da tomada. Puxe o próprio plug, nunca puxe o cabo.
9. Não opere o aparelho se ele tiver um cabo ou plugue danificado. Se o aparelho não funcionar corretamente ou se tiver sido danificado de alguma forma, devolva-o à assistência técnica autorizada mais próxima para teste, reparo ou ajuste.
10. O uso de acessórios não é recomendado pelo fabricante do aparelho, pois isso pode causar ferimentos.
11. Não use o aparelho ao ar livre.
12. Use apenas as peças de reposição originais.
13. Não deixe o fio cair sobre uma borda da mesa ou toque em uma superfície quente.
14. Não coloque o aparelho sobre ou perto de um gás quente ou queimador elétrico e não o coloque em um forno aquecido.
15. Deve-se ter extremo cuidado ao mover o aparelho quando ele contiver óleo quente ou outro líquido quente.

- 16.** Não permita que o aparelho funcione sem supervisão. Se sair do quarto, deve sempre desligar o aparelho e retirar a ficha da tomada.
- 17.** Este aparelho não deve ser utilizado por crianças com menos de 12 anos de idade. Este aparelho pode ser utilizado por crianças com idade igual ou superior a 12 anos, sob constante supervisão de um adulto. Este aparelho pode ser utilizado por pessoas com capacidades físicas, sensoriais ou mentais reduzidas ou com falta de experiência e conhecimento, se tiverem recebido supervisão ou instruções suficientes sobre o uso do aparelho de forma segura e compreenderem totalmente os riscos envolvidos. Mantenha o aparelho e o cabo fora do alcance de crianças com menos de 12 anos de idade. Limpar e manter o aparelho não deve ser feito por crianças.
- 18.** Os aparelhos de cozinha devem estar numa posição estável, com as pernas (se existirem) posicionadas de forma a impedir o derrame do líquido quente.
- 19.** Se o cabo de alimentação estiver danificado, ele deve ser substituído pelo fabricante, seu agente de serviço ou uma pessoa com qualificações similares, para evitar riscos e ferimentos.
- 20.** O aparelho não deve ser operado por meio

de um temporizador externo ou de um sistema de controle remoto separado.

21. Este aparelho está em conformidade com a Diretiva CE EMC e foi projetado de acordo com os mais recentes padrões técnicos de segurança.
22. O aparelho não deve ser imerso em água ou em qualquer outro líquido para limpeza.
23. Este aparelho destina-se a uso em residências e aplicações similares, tais como:
 - cozinhas de cozinha em lojas, escritórios e outros ambientes de trabalho;
 - fazendas;
 - por clientes em hotéis, motéis e outros ambientes residenciais;
 - Ambientes tipo cama e café da manhã.
24. **CUIDADO:** Para evitar uma reinicialização inadvertida do corte térmico, este aparelho não deve ser operado através de um dispositivo de comutação externo, como um temporizador, ou ser conectado a um circuito que é regularmente ligado e desligado pelo utilidade.

REVISÃO DE COMPONENTES



- | | |
|--|-----------------------------|
| 1. luz indicadora de energia (vermelho) | 8. Elemento de aquecimento |
| 2. luz indicadora de temperatura (verde) | 9. interruptor de segurança |
| 3. termostato | 10. Visualizando a porta |
| 4. alça de cesta | 11. Cobertura do filtro |
| 5. Cesta de Fritura | 12. compartimento de cabos |
| 6. pote de óleo | 13. Botão REINICIAR |
| 7. Habitação | 14. alça |

ESPECIFICAÇÕES

Modelo No.	300004HEZ
Voltagem	220-240 V ~
Frequencia	50/60Hz
Potencia	1800-2200 W
Capacidade encher	Max 3 L

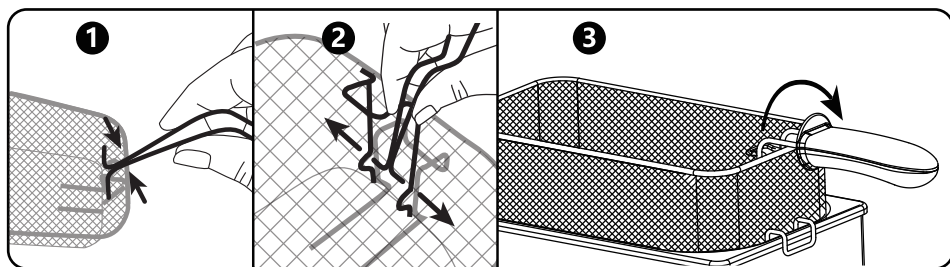
Sujeito a alterações técnicas sem aviso prévio.

ANTES DO PRIMEIRO USO

1. Primeiro, remova a embalagem. Em seguida, levante a tampa da fritadeira. Dentro da fritadeira, há uma cesta de fritura. Remova todos os objetos da fritadeira.

Assemblez correctement le manche du panier de friture.

- Coloque as extremidades da alça nos pequenos orifícios próximos à parte inferior do cesto da fritadeira e solte a alça.
- Coloque as extremidades da alça nos pequenos orifícios próximos à parte inferior do cesto da fritadeira e solte a alça.
- Puxe a alça em direção à parede do cesto até ouvir um clique.



2. É altamente recomendável limpar a tampa, o recipiente de óleo e a cesta de fritura de acordo com a seção **LIMPEZA E MANUTENÇÃO** deste manual de instruções antes de usar pela primeira vez.
3. Puxe o cabo de conexão para fora do compartimento dos cabos.
4. Certifique-se de que a tensão (consulte a placa de identificação) corresponda à voltagem de sua rede elétrica.
5. A ficha de alimentação só deve ser inserida numa tomada de 220-240V 50/60Hz devidamente instalada e ligada à terra.

6. O consumo total de energia deste aparelho pode atingir 2200 W. Com esta carga conectada, recomenda-se uma linha de alimentação separada, protegida por um disjuntor doméstico de 10 A.

Tome cuidado para não sobrecarregar o aparelho

- Se usar um cabo de extensão, ele deve ter uma seção transversal de pelo menos 1,5 mm².
- Não use vários soquetes para este aparelho, pois isso pode causar sobrecarga.

Proteção contra superaquecimento

- Se acidentalmente ligar a fritadeira quando esta não contiver óleo ou gordura ou se a temperatura se tornar demasiado alta durante o processo de fritura, a proteção contra superaquecimento (interruptor de segurança) liga-se automaticamente. Caso isso aconteça, o aparelho não pode ser usado e deve ser desconectado.
- Depois de o aparelho ter arrefecido completamente, prima o botão RESTART na parte posterior da unidade de controlo para reiniciar a fritadeira. O botão RESTART deve ser pressionado com um objeto de plástico ou de madeira com pelo menos 4 cm de comprimento.

DICAS PARA USO

1. Sempre remova qualquer alimento restante no óleo (por exemplo, pedaços de batatas fritas). Depois de usar o aparelho várias vezes, deve trocar o óleo. Recomenda-se o uso de óleo de fritura ou graxa de fritura de alta qualidade.
2. Gorduras e óleos devem ser aquecidos a altas temperaturas. Não use margarina, azeite ou manteiga, pois essas gorduras não são adequadas para fritar e começarão a fumar em baixas temperaturas. Recomenda-se o uso de óleo de fritura líquido.

AVISO: Se usar gordura, primeiro corte em pedaços pequenos. Gire o termostato para uma temperatura baixa e adicione lentamente as peças. Uma vez que a gordura tenha derretido e o nível de óleo correto tenha sido atingido, pode ajustar o termostato para a temperatura desejada. Sob nenhuma circunstância deve colocar a gordura diretamente na cesta de fritura.

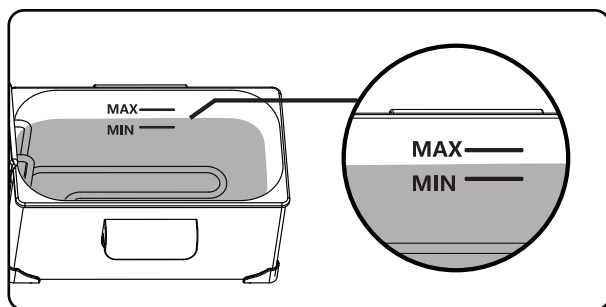
3. Para reduzir o teor de acrilamida nos amidos (batata, cereais), a temperatura durante a fritura não deve exceder 170 ° C (ou 175 ° C). Além disso, o tempo de fritura deve ser o mais curto possível ou até que a comida fique dourada.
4. Observe que o interruptor de segurança liga quando o elemento de controle é inserido no mecanismo de guia.
5. Escolha a temperatura de fritura correta e verifique o estado do alimento a ser frito. Uma regra geral é que os alimentos pré-cozidos exigem uma temperatura mais alta do que os alimentos crus.
6. Não transporte ou mova a fritadeira se o óleo ou graxa ainda estiver quente.

7. Ao fritar os alimentos parecidos com massa, retire o excesso de massa e coloque as peças cuidadosamente no óleo.
8. A cesta de fritura não deve ser maior que 2/3 (dois terços) cheia. Não encha demais a cesta de fritura.
9. Seque os alimentos húmidos com um pano antes de os fritar.

CUIDADO: Ingredientes que são muito húmidos (por exemplo, chips congelados) podem gerar grandes quantidades de espuma, o que pode causar o transbordamento do óleo.

INSTRUÇÕES DE USO

1. Certifique-se de que o aparelho esteja desconectado e desligado e que as luzes de controle estejam apagadas.
2. Abra a tampa da fritadeira.
3. Retire a frigideira e encha o recipiente com óleo ou graxa (MAX. 3 L). O nível do óleo deve estar entre os níveis mínimo e máximo.



4. Insira a ficha numa tomada de 220-240V 50/60Hz. A lâmpada vermelha de controle será ligada. Defina a temperatura desejada, girando o termostato. A lâmpada de controlo verde acende-se.
5. Uma vez atingida a temperatura definida, a lâmpada de controlo verde apaga-se. Coloque cuidadosamente a cesta de fritura contendo os itens a serem fritos no óleo quente.
6. A lâmpada de controlo verde liga e desliga várias vezes durante o processo de fritura. Isso é normal e indica que a temperatura está sendo controlada e mantida pelo termostato. Uma vez decorrido o tempo de fritura (os tempos de fritura podem ser encontrados na embalagem de alimentos ou na receita), remova a cesta de fritura.
7. Deixe o óleo escorrer do alimento frito.
8. Para desligar a máquina, coloque o termóstato na posição OFF e retire a ficha da tomada. Enrole o cabo de alimentação e guarde-o no compartimento dos cabos.

MENU DE REFERÊNCIA

Os tempos de fritura indicados nesta tabela servem apenas como referência.

TIPO COMIDA	TEMPERATURA(°C)	TEMPO (min)
Camarão	130°C	2-4
Cogumelos	150°C	3-5
Frango empanado	170°C	12-14
Bolo de peixe	170°C	3-5
Filetes	170°C	5
Onions	190°C	2-4
French fries	190°C	8-10
Potato chips	190°C	10-15

LIMPEZA E MANUTENÇÃO

AVISO: Retire sempre a ficha da tomada e espere que o aparelho arrefeça antes de limpar.

- Limpe a caixa após o uso com um pano ligeiramente úmido.
- Para trocar o óleo, remova a panela de óleo e derrame o óleo pelo lado.
- Limpe a panela de óleo, a tampa e a caixa com um pano úmido e detergente doméstico, se necessário. Não os mergulhe na água.
- A cesta de fritura pode ser limpa da maneira usual usando água com sabão.

CUIDADO:


- Não use uma escova de aço ou outros objetos abrasivos.
- Não use detergentes ácidos ou abrasivos.

- Sob nenhuma circunstância o aparelho deve ser imerso em água para limpeza.

SOLUÇÃO DE PROBLEMAS

Problema	Possible Causas possíveis
O aparelho não está a funcionar	Verifique a conexão da rede elétrica.
	Verifique a posição do termostato.
	O aparelho está equipado com um interruptor de segurança que evita que o aquecedor seja ligado acidentalmente. Verifique se o elemento de controle está corretamente no lugar.

DISPOSIÇÃO

	<p>Esta marca indica que este produto não deve ser descartado com outros resíduos domésticos em toda a UE. Para evitar possíveis danos ao meio ambiente ou à saúde humana causados pelo descarte não controlado de resíduos, recicle-os de forma responsável para promover a reutilização sustentável de recursos materiais. Para devolver o seu aparelho usado, use os sistemas de devolução e coleta ou entre em contato com o revendedor onde o produto foi comprado. Eles podem levar este produto para reciclagem ambientalmente segura.</p>
--	---

GARANTIA: 2 ANOS



ITALIA MARKET SRL
VIA DELLE INDUSTRIE, 9/1 20883 MEZZAGO(MB), ITALIA
P.IVA: IT10502730962



[HTTP://WWW.AIGOSTAR.COM](http://www.aigostar.com)

MADE IN CHINA