



# INSTRUCTION MANUAL

## ELECTRIC KETTLE



MODEL 300104HS2

MODEL B30203FV0

PLEASE READ THIS INSTRUCTION MANUAL CAREFULLY BEFORE OPERATING YOUR PRODUCT  
AND RETAIN IT FOR FUTURE USE.



# CONTENTS

---

<b>EN</b>	-----	01-06
<b>ES</b>	-----	07-12
<b>PL</b>	-----	13-18
<b>IT</b>	-----	19-24
<b>DE</b>	-----	25-30
<b>NL</b>	-----	31-36
<b>FR</b>	-----	37-42
<b>PT</b>	-----	43-48
<b>HU</b>	-----	49-54

## IMPORTANT SAFEGUARDS

1. If the power cord is damaged, it must be replaced by the manufacturer, its service agent or similar qualified persons to reduce the risk of fire, electrical shock or injury to persons or property.
2. Always operate the product from a power source of the same voltage , frequency and rating as indicated on the product identification plate.
3. This appliance can be used by children aged from 8 years and above if they have been given supervision or instruction concerning use of the appliance in a safe way and if they understand the hazards involved. Cleaning and user maintenance shall not be made by children unless they are older than 8 and supervised. Keep the appliance and its cord out of reach of children aged less than 8 years.
4. Do not operate any product with a damaged cord or plug, or after the product malfunction, or is dropped or appears damaged in any way, return the complete product to the

place of purchase for inspection, repair or replacement.

5. To reduce the risk of electric shock , do not immerse or expose the product or flexible cord to rain , moisture or any liquid..
6. Switch off and unplug from outlet before filling, emptying or when not in use ,and before assembling or disassembling parts and before cleaning.
7. Always keep kettle level when switched on.
8. Do not overfill. If the kettle is overfilled beyond the Maximum fill mark , there is a risk that boiling water may be ejected from the spout.
9. CAUTION: Do not operate the kettle on an inclined surface. Do not operate the kettle unless the element is fully immersed. Do not move the kettle while it is switched on.
10. WARNING: This kettle should be used in a safe current (safety switch) to lessen the risk of scalding by hot water that may be ejected or other risk of injuries such as the heating

element ruptures.

11. Do not boil unless the lid is firmly closed.
12. Never leave a product unattended when in use.
13. **IMPORTANT:** Do not let the power cord hang over the edge of a countertop or a table or touch any hot surface.
14. Do not operate or place any part of this product on or near any hot surface (such as a gas or electric burner or hotplate or in a heated oven).
15. Avoid touching hot surfaces , use handle and plastic knobs.
16. The use of attachments or accessories not recommended or sold by the product distributor may cause personal or property hazards or injuries.
17. This product is intended for normal domestic/household use only.
18. Use this appliance only with the base provided

by the manufacturer.

19. Do not immerse the appliance in water.

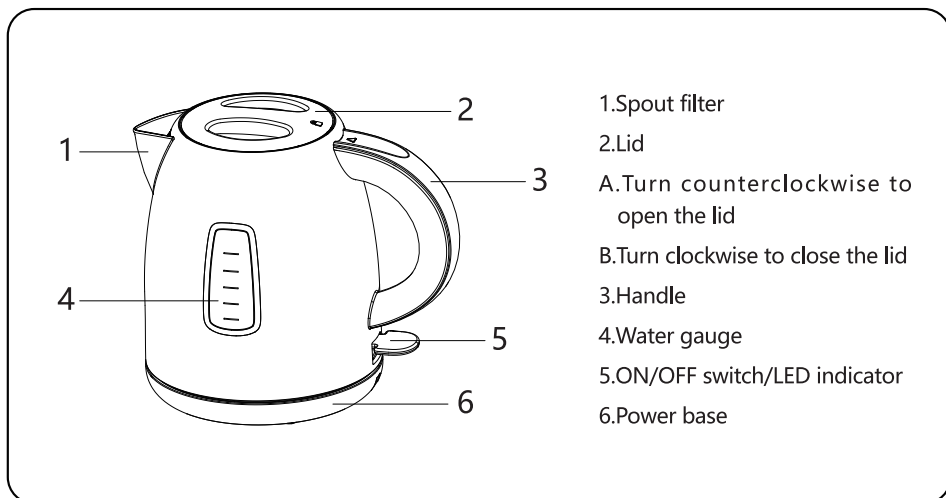
20. This appliance is intended to be used for household and similar applications, such as:

- staff kitchen areas in shops, offices and other working environments;
- farm houses;
- by clients in hotels, motels and other residential-type environments;
- bed and breakfast-type environments.

## TECHNICAL SPECIFICATION

Model No.	SR036 (300104HS2 B30203FV0)
Power Supply	220-240V ~ 50/60Hz
Power Consumption	1850-2200W
Capacity	1.2L

## PRODUCT OVERVIEW



## OPERATION INSTRUCTIONS

1.Before the first use, remove all packaging materials from the kettle and power base.

2.With the power switch in the "OFF" position, remove the power cord from the kettle, fill the kettle to the desired level. Do not fill exceed the MAX mark.

(When using the kettle for the first time ,or it has been unused for a long period of time ,it is recommended to rinse the kettle, then fill water to maximum level and boiled. Discard the water , rinse the kettle and refill with cold water.)

**CAUTION:** If the kettle is overfilled and exceed the maximum level, there is a danger that boiling water may be ejected from the spout.

3.Ensure the kettle switch is in the "OFF" position and connect the power supply cord to a power outlet of the same voltage and frequency as detailed on the product identification plate.

4.To start the kettle, press the switch to the "ON" position. The power indicator light will glow.

5.When the water has boiled the kettle will switch "OFF" automatically. If required , the water may be brought back to the boil by pressing the switch to "ON" .

6.The kettle may be switched "OFF" at any time by lifting the switch.



## CLEANING AND MAINTENANCE


1. Avoid the use of solvents, polish, abrasive or aerosol cleaners as they may damage surfaces of the product. The inside of the kettle may be cleaned using a mild detergent, however it must be thoroughly rinsed before re-use. Clean the exterior of the kettle by wiping with a slightly dampened soft cloth. Make sure the kettle is thoroughly dried before reconnecting to the power supply.

### Note :

1. Do not immerse the kettle in water or any other liquid.
2. Scale-forming is a common problem in hard water areas, and it is recommended to descale the kettle regularly. To descale, fill the kettle with 1.0L of water and add 50ml vinegar. Bring the mixture to boil and allow to stand overnight. In the next day, re-boil and discard the mixture, and refill the kettle with fresh water, bring to the boil and discard the water again.
3. Normal commercial descaling agent for kettles may also be used. Follow the instructions for the descaling agent.

## DISPOSAL

Disassemble and recycle the kettle in accordance with local regulations.

Correct disposal of this product	
	<p>This mark indicates that this product should not be disposed of in the same way as typical household waste in Europe. To prevent possible harm to the environment and human health, we suggest that you dispose of any unwanted kettles by delivering them to an appropriate waste disposal center. Disposal should be carried out in an environmentally-friendly manner and the product should be made available to any applicable recyclable material collection service.</p>

WARRANTY: 2 YEARS

## INSTRUCCIONES DE SEGURIDAD

1. Si el cable de alimentación está dañado, deberá sustituirlo el fabricante, un agente de servicio o un profesional similar para reducir el riesgo de incendios, descargas eléctricas, lesiones a personas o daños materiales.
2. Utilice siempre el producto con una fuente de alimentación del mismo voltaje, frecuencia y potencia que los indicados en la placa de identificación del producto.
3. Este aparato lo pueden utilizar niños mayores de 8 años si están bajo supervisión o se les ha enseñado cómo usar el aparato de forma segura y comprenden los peligros que conlleva. La limpieza y el mantenimiento por parte del usuario no deben realizarlos niños a menos que sean mayores de 8 años y estén bajo supervisión. Mantenga el aparato y el cable fuera del alcance de los niños menores de 8 años.
4. No utilice ningún producto que tenga el cable o el enchufe dañado, si ha tenido un mal funcionamiento, se ha caído o parece dañado de cualquier modo, devuelva el

producto al lugar de compra para su inspección, reparación o sustitución.

5. Para reducir el riesgo de descargas eléctricas, no sumerja ni exponga el producto ni el cable flexible a la lluvia, la humedad o cualquier líquido.
6. Apague y desenchufe el aparato de la toma de corriente antes de llenarlo, vaciarlo, cuando no esté en uso, antes de montar o desmontar piezas y antes de limpiarlo.
7. Mantenga siempre el hervidor nivelado cuando esté encendido.
8. No llene el aparato en exceso. Si sobrepasa la marca de llenado máximo, podría salir agua hirviendo por el pico de vertido
9. **PRECAUCIÓN:** No utilice el hervidor sobre superficies inclinadas que no estén niveladas. No mueva el hervidor mientras esté encendido.
10. **ADVERTENCIA:** Este hervidor debe utilizarse en una corriente segura (enchufe de seguridad) para evitar el riesgo de quemaduras

causadas por agua caliente que pueda salir despedida u otros daños como la rotura de la resistencia.

- 11.No hierva agua a menos que la tapa esté completamente cerrada.
- 12.Nunca deje el producto desatendido mientras esté en funcionamiento.
- 13.IMPORTANTE: No deje que el cable de alimentación cuelgue del borde de encimeras o mesas ni que toque ninguna superficie caliente.
- 14.No utilice ni coloque ninguna parte del producto sobre o cerca de superficies calientes (como calefactores, placas de gas, placas eléctricas u hornos calientes).
- 15.Evite tocar las superficies que estén calientes, utilice el asa y los pomos de plástico.
- 16.El uso de complementos o accesorios no recomendados o vendidos por el distribuidor podría ser peligroso y causar lesiones personales o daños materiales.
17. Este producto está destinado únicamente al

uso doméstico privado.

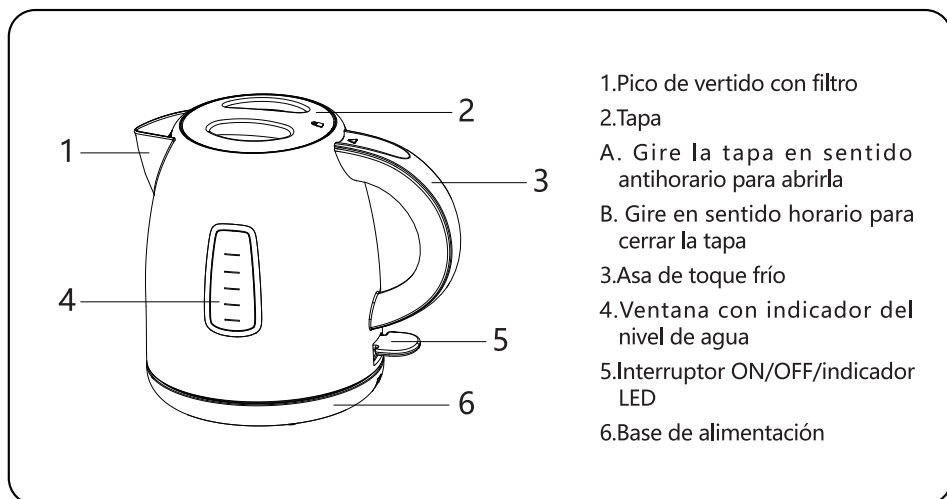
18. Utilice este aparato solamente con la base suministrada por el fabricante.

19. No sumerja el aparato en agua.

## ESPECIFICACIONES TÉCNICAS

Número de modelo	SR036 (300104HS2 B30203FV0)
Fuente de alimentación	220-240 V ~ 50/60 Hz
Consumo energético	1850-2200 W
Capacidad	1,2 L

## VISTA PREVIA DEL PRODUCTO



## INSTRUCCIONES DE FUNCIONAMIENTO

1. Antes usarlo por primera vez, retire todos los materiales de embalaje del hervidor y de la base de alimentación.

2. Con el interruptor en la posición "OFF", desconecte el cable de alimentación del hervidor, llénelo hasta el nivel deseado. No lo llene nunca por encima de la marca Máx.

(Cuando utilice el hervidor por primera vez, o si no lo ha utilizado durante un largo periodo de tiempo, se recomienda limpiarlo y, a continuación, llenarlo de agua hasta el nivel máximo y hervirla. Desechar el agua limpiar el hervidor y volver a llenarlo con agua fría).

**PRECAUCIÓN:** Si llena el hervidor en exceso superando el nivel máximo, podría salir agua hirviendo por el pico de vertido.

3. Asegúrese de que el interruptor del hervidor esté en la posición "OFF" y conecte el cable de alimentación a una toma de corriente del mismo voltaje y frecuencia que los detallados en la placa de identificación del producto.

4. Para encender el hervidor, presione el interruptor hasta la posición "ON". El indicador de encendido se iluminará.

5. Cuando el agua haya hervido, el hervidor se apagará automáticamente. Si es necesario, puede volver a hervir el agua poniendo el interruptor en la posición "ON".

6. Se puede apagar el hervidor en cualquier momento levantando el hervidor de la base o mediante el interruptor de apagado.

## LIMPIEZA Y MANTENIMIENTO


1. Evite el uso de disolventes, abrillantadores o limpiadores abrasivos o en aerosol ya que pueden dañar las superficies del producto. El interior del hervidor se puede limpiar con jabón suave, pero debe aclararse a fondo antes de volver a utilizarlo. Limpie el exterior del hervidor un paño suave ligeramente humedecido. Asegúrese de que esté completamente seco antes de volver a conectarlo a la red eléctrica.

### Nota:

1. No sumerja el hervidor en agua ni en ningún otro líquido.
2. La formación de cal es un problema común en zonas con agua dura, por lo que se recomienda descalcificar el aparato con regularidad. Para descalcificarlo, llene el hervidor con 1 litro de agua y añada 50 ml de vinagre. Lleve la mezcla a ebullición y déjela reposar durante toda la noche. Al día siguiente, vuelva a hervir la mezcla, deséchela y vuelva a llenar el hervidor con agua limpia, llévela a ebullición y deseche el agua de nuevo.
3. También se puede utilizar un descalcificador comercial normal para hervidores. Siga las instrucciones de cada producto.

## ELIMINACIÓN

Desmonte y recicle el hervidor de acuerdo con la normativa local.

Eliminación correcta de este producto	
	<p>Esta marca indica que este producto no debe desecharse del mismo modo que los residuos domésticos típicos en Europa. Para evitar posibles daños al medio ambiente y a la salud humana, le sugerimos que se deshaga de cualquier hervidor de agua no deseado entregándolo en un centro de eliminación de residuos adecuado. La eliminación se debe realizar de forma respetuosa con el medio ambiente y el producto se debe poner a disposición de cualquier servicio de recogida de materiales reciclables.</p>

**GARANTÍA:** Tres años cuyo origen de defecto sea de fabricación.

## ŚRODKI OSTROŻNOŚCI

1. Jeśli przewód zasilający jest uszkodzony, musi zostać wymieniony przez producenta, jego przedstawiciela serwisowego lub podobne wykwalifikowane osoby, aby zmniejszyć ryzyko pożaru, porażenia elektrycznego lub innych obrażeń osób lub mienia.
2. Produkt należy zawsze zasilać ze źródła zasilania o takim samym napięciu, częstotliwości i wartości znamionowej, jak podano na tabliczce znamionowej czajnika.
3. Urządzenie może być używane przez dzieci w wieku od 8 lat wzwyż, jeżeli otrzymały one instrukcje dotyczące bezpiecznego użytkowania urządzenia i jeżeli rozumieją związane z tym zagrożenia lub gdy znajdują się pod nadzorem. Czyszczenie i konserwacja urządzenia nie powinny być wykonywane przez dzieci, chyba że są one starsze niż 8 lat i są pod nadzorem. Urządzenie i jego przewód należy przechowywać w miejscu niedostępnym dla dzieci w wieku poniżej 8 lat.
4. Nie należy używać żadnego urządzenia z uszkodzonym przewodem lub wtyczką, kiedy działa nieprawidłowo, został upuszczony lub



wygląda na uszkodzony w jakikolwiek sposób; należy zwrócić kompletny produkt do miejsca zakupu w celu sprawdzenia, naprawy lub wymiany.

5. Aby zmniejszyć ryzyko porażenia prądem, nie należy zanurzać ani wystawiać produktu lub elastycznego przewodu na działanie deszczu, wilgoci lub jakiegokolwiek cieczy.
6. Przed napełnieniem, opróżnieniem lub gdy nie jest używany, przed montażem lub demontażem części oraz przed czyszczeniem, urządzenie należy wyłączyć i odłączyć od gniazdka.
7. Zawsze upewnij się, że w trakcie pracy urządzenie znajduje się na poziomej powierzchni.
8. Nie przepęłniać. Jeśli czajnik zostanie przepęłniony poza znak maksymalnego napełnienia, pojawi się ryzyko, że z dzióbka może wydostać się wrząca woda.
9. UWAGA: Nie należy obsługiwać czajnika na pochyłej powierzchni. Nie uruchamiać czajnika, jeśli element grzejny nie jest całkowicie zanurzony. Nie należy przenosić czajnika, gdy jest włączony.

10. **OSTRZEŻENIE:** Ten czajnik powinien być używany w bezpiecznym prądzie (w bezpiecznym napięciu) (wyłącznik bezpieczeństwa), aby zmniejszyć ryzyko poparzenia gorącą wodą, która może się wydostać lub innych obrażeń, np. pęknięcie elementu grzejnego.
11. Nie gotować, jeśli pokrywa nie jest mocno zamknięta.
12. Nigdy nie pozostawiaj produktu bez nadzoru, gdy jest używany.
13. **WAŻNE:** Nie pozwól, aby przewód zasilający zwisał nad krawędzią blatu lub stołu, ani dotykał żadnej gorącej powierzchni.
14. Nie należy obsługiwać ani umieszczać żadnej części tego produktu na lub w pobliżu jakiegokolwiek gorącej powierzchni (takiej jak palnik gazowy lub elektryczny, płyta grzejna lub w nagrzanym piekarniku).
15. Unikać dotykania gorących powierzchni, używać uchwytów i plastikowych pokręteł.
16. Stosowanie dodatków lub akcesoriów niezalecanych lub sprzedawanych przez dystrybutora produktu może spowodować

zagrożenie dla osób i mienia lub obrażenia.

17.Ten produkt jest przeznaczony wyłącznie do normalnego użytku domowego.

18.Urządzenie trzeba używać wyłącznie z podstawą dostarczoną przez producenta.

19.Nie należy zanurzać urządzenia w wodzie.

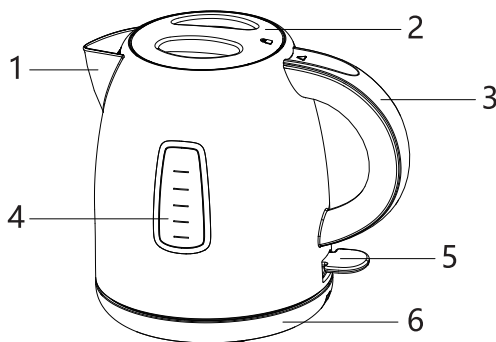
20.Produkt ten jest przeznaczony do użytku domowego i podobnych zastosowań, takich jak:

- obszary kuchenne w sklepach, biurach i innych środowiskach pracy;
- gospodarstwa rolne;
- w hotelach, motelach i innych środowiskach mieszkalnych;
- środowiska typu bed and breakfast.

## SPECYFIKACJA TECHNICZNA

Numer modelu	SR036 (300104HS2 B30203FV0)
Zasilanie	220-240V ~ 50/60 Hz
Pobór mocy	1850-2200W
Pojemność	1,2L

## PRZEGLĄD CZĘŚCI PRODUKTU



1. Dzióbek z filtrem
2. Pokrywa
- A. Obróć w kierunku przeciwnym do ruchu wskazówek zegara, aby otworzyć pokrywę
- B. Obróć w prawo, aby zamknąć pokrywę
3. Uchwyt
4. Wodowskaz
5. Przełącznik WŁ/WYŁ / wskaźnik LED
6. Podstawa zasilająca

## INSTRUKCJA OBSŁUGI

1. Przed pierwszym użyciem należy usunąć wszystkie materiały opakowaniowe z czajnika i podstawy zasilania.

2. Z przełącznikiem zasilania w pozycji "OFF", odłącz przewód zasilający od czajnika, napełnij czajnik do pożądanego poziomu. Nie należy napełniać powyżej znaku MAX.

(Przy pierwszym użyciu czajnika lub gdy nie był używany przez dłuższy okres, zaleca się wypłukać czajnik, następnie napełnić wodą do maksymalnego poziomu i zagotować. Następnie wylać wodę, opłukać czajnik i ponownie napełnić zimną wodą).

**UWAGA:** W przypadku przepełnienia czajnika i przekroczenia maksymalnego poziomu istnieje niebezpieczeństwo wydostania się wrzątku przez dzióbek.

3. Upewnij się, że przełącznik czajnika jest w pozycji "OFF" i podłącz przewód zasilający do gniazdka elektrycznego o takim samym napięciu i częstotliwości, jak podano na tabliczce znamionowej urządzenia.

4. Aby uruchomić czajnik, naciśnij przełącznik do pozycji "ON". Zaświeci się lampka kontrolna zasilania.

5. Po zagotowaniu wody czajnik automatycznie wyłączy się. W razie potrzeby można doprowadzić wodę do wrzenia poprzez naciśnięcie przycisku "ON".

6. Czajnik można w każdej chwili wyłączyć poprzez podniesienie przełącznika do pozycji "OFF" .

## CZYSZCZENIE I KONSERWACJA

1. Unikać stosowania rozpuszczalników, środków polerujących, ściernych lub w aerozolu, ponieważ mogą one uszkodzić powierzchnie produktu. Wnętrze czajnika może być czyszczone przy użyciu łagodnego detergentu, jednak przed ponownym użyciem należy je dokładnie wypłukać. Wyczyść zewnętrzną stronę czajnika poprzez przetarcie lekko zwilżoną miękką szmatką. Upewnij się, że czajnik jest całkowicie wysuszony przed ponownym podłączeniem do zasilania.

### Uwaga:

1. Nie należy zanurzać czajnika w wodzie ani w żadnym innym płynie.
2. Tworzenie się kamienia jest częstym problemem w obszarach z twardą wodą, dlatego zaleca się regularne odkamienianie czajnika. Aby usunąć kamień, napełnij czajnik 1.0L wody i dodaj 50ml octu. Doprowadź mieszaninę do wrzenia i pozostaw na noc. Następnego dnia ponownie zagotuj i wylej mieszankę, a następnie napełnij czajnik świeżą wodą, doprowadź do wrzenia i ponownie wylej wodę.
3. Można również użyć zwykłego komercyjnego środka do usuwania kamienia z czajników. Należy postępować zgodnie z instrukcjami dotyczącymi środka do usuwania kamienia.

## UTYLIZACJA

Zdemontować i poddać czajnik recyklingowi zgodnie z lokalnymi przepisami.

### Prawidłowa utylizacja tego produktu



Ten znak wskazuje, że urządzenie to nie powinno być utylizowane w taki sam sposób jak typowe odpady domowe w Europie. Aby zapobiec ewentualnym szkodom dla środowiska i zdrowia ludzkiego, sugerujemy, aby pozbyć się wszelkich niechcianych czajników, dostarczając je do odpowiedniego centrum utylizacji odpadów. Utylizacja powinna być przeprowadzona w sposób przyjazny dla środowiska, a produkt powinien być udostępniony każdej obowiązującej usłudze zbiórki materiałów nadających się do recyklingu.

GWARANCJA: 2 LATA

## IMPORTANTI MISURE DI SICUREZZA =

1. Se il cavo di alimentazione è danneggiato, deve essere sostituito dal produttore, dal suo agente di assistenza o da personale qualificato per ridurre il rischio di incendio, scosse elettriche o lesioni personali o materiali.
2. Utilizzare sempre il prodotto con una fonte di alimentazione della stessa tensione, frequenza e potenza nominale indicata sulla targhetta identificativa del prodotto.
3. Questo apparecchio può essere utilizzato da bambini di età pari o superiore a 8 anni se sono sorvegliati o istruiti sull'uso dell'apparecchio in modo sicuro e se comprendono i rischi connessi. La pulizia e la manutenzione da parte dell'utente non devono essere effettuate da bambini a meno che non abbiano più di 8 anni e siano sorvegliati e ne comprendono i rischi collegati. Tenere l'apparecchio e il suo cavo fuori dalla portata dei bambini di età inferiore a 8 anni.
4. Non utilizzare questo apparecchio se il cavo o la spina sono danneggiati, dopo il

malfunzionamento del prodotto, se è caduto o se appare danneggiato in alcun modo. Restituire il prodotto completo al punto vendita per l'ispezione, la riparazione o la sostituzione.

5. Per ridurre il rischio di scosse elettriche, non immergere o esporre il prodotto o il cavo flessibile a pioggia, umidità o altri liquidi.
6. Spegner e scollegare il bollitore dalla presa prima di riempire, svuotare o quando non in uso, e prima di montare o smontare parti e prima della pulizia.
7. Mantenere sempre l' acqua nel bollitore entro i livelli indicati quando è acceso.
8. Non riempire eccessivamente. Se il bollitore è troppo pieno oltre il segno di riempimento massimo vi è il rischio che l'acqua bollente possa fuoriuscire dal beccuccio.
9. **ATTENZIONE:** non utilizzare il bollitore su una superficie inclinata. Non utilizzare il bollitore a meno che l'elemento riscaldante non sia completamente immerso. Non spostare il bollitore mentre è acceso.

10. **AVVERTENZA:** questo bollitore deve essere utilizzato in una corrente sicura (con interruttore di sicurezza) per ridurre il rischio di scottature dovute all'acqua calda che potrebbe essere espulsa o altri rischi di lesioni come la rottura dell'elemento riscaldante.
11. Non azionare il bollitore a meno che il coperchio non sia ben chiuso.
12. Non lasciare mai il prodotto incustodito quando è in uso.
13. **IMPORTANTE:** non lasciare che il cavo di alimentazione penda dal bordo di un piano di lavoro o da un tavolo o che tocchi qualsiasi superficie calda.
14. Non utilizzare o posizionare qualsiasi parte di questo prodotto sopra o vicino a qualsiasi superficie calda (come un fornello a gas o elettrico o una piastra riscaldante o in un forno riscaldato).
15. Evitare di toccare superfici calde, utilizzare maniglie e pomelli in plastica.
16. L'uso di accessori non raccomandati non venduti dal distributore del prodotto può



causare pericoli o lesioni personali o materiali.

17. Questo prodotto è destinato esclusivamente al normale uso domestico.

18. Utilizzare questo apparecchio solo con la base fornita dal produttore.

19. Non immergere l'apparecchio in acqua.

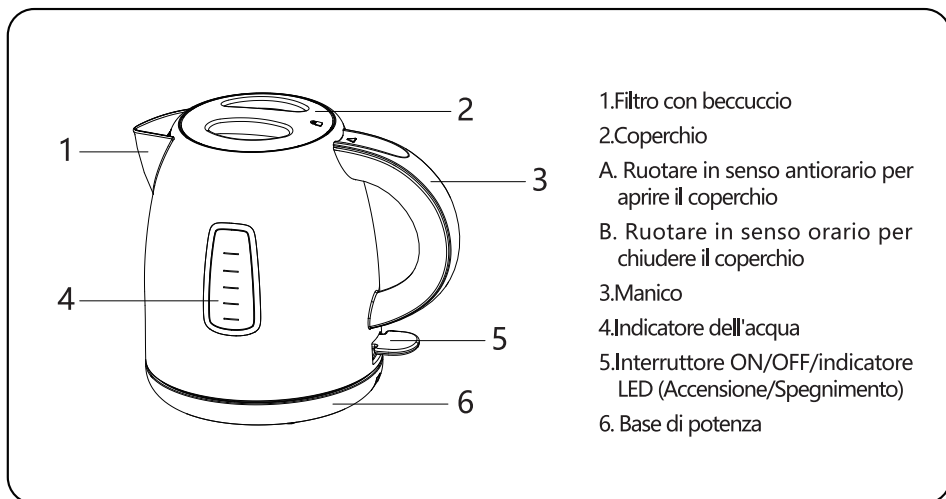
20. Questo apparecchio è destinato ad essere utilizzato per applicazioni domestiche e simili, come ad esempio:

- aree cucina per il personale in negozi, uffici e altri ambienti di lavoro;
- agriturismi;
- da clienti di hotel, motel e altri ambienti di tipo residenziale;
- ambienti di tipo bed and breakfast.

## SPECIFICHE TECNICHE

Modello N°	SR036 (300104HS2 B30203FV0)
Alimentazione elettrica	220-240V ~ 50/60Hz
Consumo energetico (Wattaggio)	1850-2200W
Capacità	1.2L

## PANORAMICA DEL PRODOTTO



## ISTRUZIONI PER L' USO

1. Prima del primo utilizzo, rimuovere tutti i materiali di imballaggio dal bollitore e dalla base di alimentazione.

2. Con l'interruttore di alimentazione in posizione "OFF" (SPENTO), rimuovere il cavo di alimentazione dal bollitore, riempire il bollitore fino al livello desiderato. Non riempire oltre il segno MAX.

(Quando si utilizza il bollitore per la prima volta, o è rimasto inutilizzato per un lungo periodo di tempo, si consiglia di risciacquare il bollitore, quindi riempire l'acqua fino al livello massimo e farla bollire. Eliminare l'acqua, sciacquare il bollitore e riempirlo con acqua fredda acqua.)

**ATTENZIONE:** Se il bollitore è troppo pieno e supera il livello massimo, c'è il pericolo che l'acqua bollente possa fuoriuscire dal beccuccio.

3. Assicurarsi che l'interruttore del bollitore sia in posizione "OFF" e collegare il cavo d'alimentazione a una presa di corrente della stessa tensione e frequenza specificata sul prodotto sulla targa identificativa.

4. Per avviare il bollitore, portare l'interruttore in posizione "ON" (ACCESO). La spia di alimentazione si illuminerà.

5. Quando l'acqua bolle, il bollitore si spegnerà automaticamente. Se necessario, l'acqua può essere riportata a ebollizione premendo l'interruttore su "ON".

6. Il bollitore può essere spento in qualsiasi momento sollevando l'interruttore.

## PULIZIA E MANUTENZIONE


1. Evitare l'uso di solventi, lucidanti, detersivi abrasivi o aerosol in quanto potrebbero danneggiare le superfici del prodotto. L'interno del bollitore può essere pulito utilizzando un detersivo delicato, tuttavia deve essere accuratamente risciacquato prima del riutilizzo. Pulire l'esterno del bollitore strofinando con un panno morbido leggermente inumidito. Assicurarsi che il bollitore sia completamente asciutto prima di ricollegarlo all'alimentazione.

### Note:

1. Non immergere il bollitore in acqua o altri liquidi.
2. La formazione di calcare è un problema comune nelle aree con acqua densa e si consiglia di decalcificare regolarmente il bollitore. Per decalcificare, riempire il bollitore con 1,0 l di acqua e aggiungere 50 ml di aceto. Portare la miscela a ebollizione e lasciare riposare per una notte. Il giorno successivo, ribollire e gettare via la miscela e riempire il bollitore con nuova acqua, portare a ebollizione e gettare nuovamente l'acqua.
3. È possibile utilizzare anche un normale agente disincrostante commerciale per bollitori. Seguire le istruzioni per l'agente anticallcare.

## SMALTIMENTO

Smontare e riciclare il bollitore in conformità con le normative locali.

Corretto smaltimento di questo prodotto	
	<p>Questo marchio indica che questo prodotto non deve essere smaltito come i normali rifiuti domestici in Europa. Per prevenire possibili danni all'ambiente e alla salute umana, suggeriamo di smaltire eventuali bollitori indesiderati consegnandoli a un centro di smaltimento rifiuti appropriato. Lo smaltimento deve essere effettuato in modo rispettoso dell'ambiente e il prodotto deve essere messo a disposizione di qualsiasi servizio di raccolta di materiale riciclabile applicabile.</p>

GARANZIA: 2 ANNI

## WICHTIGE SCHUTZKLAUSELN

1. Wenn das Netzkabel beschädigt ist, muss es vom Hersteller, seinem Kundendienst oder einer ähnlich qualifizierten Person ausgetauscht werden, um die Gefahr von Bränden, elektrischen Schlägen oder Verletzungen von Personen oder Sachen zu verringern.
2. Betreiben Sie das Gerät immer an einer Stromquelle mit der gleichen Spannung, Frequenz und Leistung wie auf dem Typenschild angegeben.
3. Dieses Gerät kann von Kindern ab 8 Jahren verwendet werden, wenn sie beaufsichtigt oder in die sichere Verwendung des Geräts eingewiesen wurden und die damit verbundenen Gefahren verstehen. Reinigung und Wartung dürfen nicht von Kindern durchgeführt werden, es sei denn, sie sind älter als 8 Jahre und werden beaufsichtigt. Halten Sie das Gerät und sein Kabel außerhalb der Reichweite von Kindern unter 8 Jahren.
4. Betreiben Sie das Produkt nicht mit einem beschädigten Kabel oder Stecker oder nachdem das Produkt eine Fehlfunktion aufweist, heruntergefallen ist oder in

irgendeiner Weise beschädigt erscheint, senden Sie das komplette Produkt zur Inspektion, Reparatur oder zum Austausch an den Ort des Kaufs zurück.

5. Um das Risiko eines elektrischen Schlages zu verringern, sollten Sie das Gerät oder das Kabel nicht in Regen, Feuchtigkeit oder andere Flüssigkeiten tauchen oder diesen aussetzen.
6. Schalten Sie das Gerät aus und ziehen Sie den Stecker aus der Steckdose, bevor Sie es befüllen, entleeren oder wenn es nicht benutzt wird, sowie vor dem Zusammenbau oder der Demontage von Teilen und vor der Reinigung.
7. Halten Sie den Wasserkocher immer waagrecht, wenn er eingeschaltet ist.
8. Nicht überfüllen. Wenn der Wasserkocher über die Markierung Maximale Füllmenge hinaus überfüllt wird, besteht die Gefahr, dass kochendes Wasser aus dem Auslauf herausspritzt.
9. **VORSICHT:** Betreiben Sie den Wasserkocher nicht auf einer schrägen Fläche. Nehmen Sie den Wasserkocher nur in Betrieb, wenn das Element vollständig eingetaucht ist. Bewegen Sie den Wasserkocher nicht, während er

eingeschaltet ist.

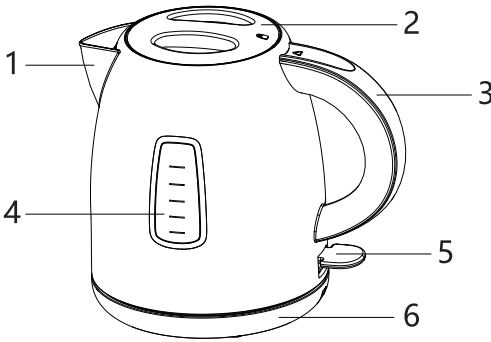
10. **WARNUNG:** Dieser Wasserkocher sollte in einem sicheren Stromkreis (Sicherheitsschalter) verwendet werden, um die Gefahr von Verbrühungen durch heißes Wasser, das herausgeschleudert werden kann, oder andere Verletzungsgefahren, wie z. B. das Brechen des Heizelements, zu verringern.
11. Nicht kochen, wenn der Deckel nicht fest geschlossen ist.
12. Lassen Sie ein Produkt niemals unbeaufsichtigt, wenn es in Gebrauch ist.
13. **WICHTIG:** Lassen Sie das Netzkabel nicht über die Kante einer Arbeitsplatte oder eines Tisches hängen und berühren Sie keine heißen Oberflächen.
14. Betreiben Sie das Gerät nicht auf oder in der Nähe von heißen Oberflächen (wie z. B. Gas- oder Elektrobrennern, Kochplatten oder Backöfen) und stellen Sie es nicht darauf ab.
15. Vermeiden Sie es, heiße Oberflächen zu berühren, benutzen Sie den Griff und die Kunststoffknöpfe.

16. Die Verwendung von Anbauteilen oder Zubehör, die nicht für das Produkt empfohlen oder verkauft werden, kann Personen oder Sachen gefährden oder Verletzungen verursachen.
17. Dieses Produkt ist nur für den normalen Gebrauch im Haushalt bestimmt.
18. Verwenden Sie das Gerät nur mit dem vom Hersteller gelieferten Sockel.
19. Tauchen Sie das Gerät nicht in Wasser ein.
20. Dieses Gerät ist für den Gebrauch im Haushalt und ähnliche Anwendungen bestimmt, wie z. B.:
- Küchenbereiche für das Personal in Geschäften, Büros und anderen Arbeitsumgebungen;
  - Bauernhäuser;
  - von Kunden in Hotels, Motels und anderen wohnungsähnlichen Umgebungen;
  - Bed-and-Breakfast-Umgebungen.

## TECHNISCHE SPEZIFIKATION

Modell Nr.	SR036 (300104HS2 B30203FV0)
Stromversorgung	220-240 V ~ 50/60 Hz
Stromverbrauch	1850-2200 W
Kapazität	1.2 L

# PRODUKTÜBERSICHT



1. Auslauffilter
2. Deckel
- A. Zum Öffnen des Deckels gegen den Uhrzeigersinn drehen
- B. Zum Schließen des Deckels im Uhrzeigersinn drehen
3. Handgriff
4. Wasserstandsanzeiger
5. ON/OFF-Schalter/LED-Anzeige
6. Stromanschluss

## BETRIEBSANLEITUNG

1. Entfernen Sie vor dem ersten Gebrauch das gesamte Verpackungsmaterial aus dem Wasserkocher und dem Sockel.
2. Stellen Sie den Netzschalter auf „OFF“, ziehen Sie das Netzkabel aus dem Wasserkocher und füllen Sie den Wasserkocher bis zum gewünschten Füllstand. Füllen Sie nicht über die MAX-Marke hinaus.  
(Wenn Sie den Wasserkocher zum ersten Mal benutzen, oder wenn er längere Zeit nicht benutzt wurde, wird empfohlen, den Wasserkocher auszuspülen, dann Wasser bis zum Höchststand zu füllen und zu kochen. Schütten Sie das Wasser weg, spülen Sie den Wasserkocher aus und füllen Sie ihn mit kaltem Wasser auf).
- ACHTUNG:** Wenn der Wasserkocher überfüllt ist und der maximale Füllstand überschritten wird, besteht die Gefahr, dass kochendes Wasser aus dem Auslauf austritt.
3. Vergewissern Sie sich, dass der Schalter des Wasserkochers auf „OFF“ steht und schließen Sie die Stromversorgung an eine Steckdose mit der gleichen Spannung und Frequenz wie auf dem Typenschild des Produkts angegeben an.
4. Um den Wasserkocher zu starten, drücken Sie den Schalter in die Position „ON“. Die Betriebskontrollleuchte leuchtet auf.
5. Wenn das Wasser gekocht hat, schaltet sich der Wasserkocher automatisch aus. Bei Bedarf kann das Wasser durch Drücken des Schalters auf „ON“ wieder zum Kochen gebracht werden.
6. Der Wasserkocher kann jederzeit durch Anheben des Schalters „OFF“ geschaltet werden.



## REINIGUNG UND WARTUNG


1. Vermeiden Sie die Verwendung von Lösungsmitteln, Poliermitteln, Scheuermitteln oder Aerosolreinigern, da diese die Oberflächen des Produkts beschädigen können. Das Innere des Wasserkochers kann mit einem milden Reinigungsmittel gereinigt werden, muss aber vor der Wiederverwendung gründlich abgespült werden. Reinigen Sie die Außenseite des Wasserkochers durch Abwischen mit einem leicht angefeuchteten weichen Tuch. Vergewissern Sie sich, dass der Wasserkocher gründlich getrocknet wurde, bevor Sie das Gerät wieder an das Stromnetz anschließen.

### Anmerkung:

1. Tauchen Sie den Wasserkocher nicht in Wasser oder eine andere Flüssigkeit ein.
2. In Gebieten mit hartem Wasser ist die Bildung von Kalk ein häufiges Problem, und es wird empfohlen, den Wasserkocher regelmäßig zu entkalken. Zum Entkalken füllen Sie den Wasserkocher mit 1,0 l Wasser und fügen 50 ml Essig hinzu. Bringen Sie die Mischung zum Kochen und lassen Sie sie über Nacht stehen. Am nächsten Tag kochen Sie das Gemisch erneut auf und entsorgen es. Füllen Sie den Wasserkocher mit frischem Wasser, bringen Sie es zum Kochen und entsorgen Sie das Wasser erneut.
3. Es kann auch ein handelsübliches Entkalkungsmittel für Wasserkocher verwendet werden. Beachten Sie die Anweisungen für das Entkalkungsmittel.

## ENTSORGUNG

Demontieren und recyceln Sie den Wasserkocher gemäß den örtlichen Vorschriften.

Korrekte Entsorgung dieses Produkts	
	<p>Dieses Zeichen weist darauf hin, dass dieses Produkt in Europa nicht mit dem normalen Hausmüll entsorgt werden darf. Um mögliche Schäden für die Umwelt und die menschliche Gesundheit zu vermeiden, empfehlen wir Ihnen, nicht mehr benötigte Wasserkocher bei einer geeigneten Abfallentsorgungsstelle abzugeben. Die Entsorgung sollte auf umweltfreundliche Art und Weise erfolgen, und das Produkt sollte einer entsprechenden Wertstoffsammlung zugeführt werden.</p>

GEWÄHRLEISTUNG: 2 JAHRE

## BELANGRIJKE VOORZORGSMATREGELEN ==

1. Als het netsnoer beschadigd is, moet het worden vervangen door de fabrikant, zijn serviceagent of soortgelijke gekwalificeerde personen om het risico op brand, elektrische schokken of letsel aan personen of eigendommen te verminderen.
2. Gebruik het apparaat altijd met een stroombron met dezelfde spanning, frequentie en classificatie zoals aangegeven op het productidentificatieplaatje.
3. Dit apparaat kan worden gebruikt door kinderen van 8 jaar en ouder als ze onder toezicht staan of instructies hebben gekregen over het gebruik van het apparaat op een veilige manier en als ze de gevaren begrijpen. Reiniging en gebruikersonderhoud mag niet door kinderen worden uitgevoerd, tenzij ze ouder zijn dan 8 jaar en onder toezicht staan van een volwassene. Houd het apparaat en het snoer buiten het bereik van kinderen jonger dan 8 jaar.
4. Gebruik het apparaat niet wanneer het een

beschadigd snoer of stekker heeft, er een defect is opgetreden, of nadat het gevallen is of op enigerlei wijze beschadigd lijkt te zijn. Retourneer dan het volledige product naar de plaats van aankoop voor inspectie, reparatie of vervanging.

5. Om het risico op elektrische schokken te verminderen, mag u het product of het flexibele snoer niet onderdompelen in of blootstellen aan regen, vocht of vloeistof.
6. Schakel de waterkoker uit en haal de stekker uit het stopcontact voordat u deze vult, leegmaakt of wanneer u hem niet gebruikt, en voordat u onderdelen monteert of demonteert en voordat u hem schoonmaakt.
7. Houd de waterkoker altijd waterpas wanneer deze is ingeschakeld.
8. Vul hem niet te vol. Als de waterkoker overvol is voorbij de maximale vulmarkering, bestaat er het risico dat er kokend water uit de tuit zal spuiten.
9. LET OP: Gebruik de waterkoker niet op een hellend oppervlak. Gebruik de waterkoker

niet tenzij het kookelement volledig is ondergedompeld. Verplaats de waterkoker niet wanneer deze is ingeschakeld.

10. Waarschuwing: De waterkoker moet op een veilige stroom (veiligheidsschakelaar) worden gebruikt om het risico op verbranding door heet water dat kan worden uitgestoten of andere verwondingen zoals een breuk van een verwarmingselement te verminderen.
11. Kook het water niet als het deksel niet stevig afgesloten is.
12. Laat de waterkoker nooit onbeheerd achter tijdens gebruik.
13. BELANGRIJK: Laat het netsnoer niet over de rand van het aanrecht of tafel hangen en raak geen heet oppervlak aan.
14. Gebruik of plaats geen enkel deel van dit product op of in de buurt van een heet oppervlak (zoals een gas- of elektrische brander of kookplaat of in een verwarmde oven).
15. Vermijd het aanraken van hete oppervlakken, gebruik handgrepen en plastic knoppen.
16. Het gebruik van hulpstukken of accessoir

es die niet voor het product worden aanbevolen of verkocht kan risico's of gevaar opleveren voor personen of eigendommen.

17. Dit product is uitsluitend bedoeld voor normaal huishoudelijk gebruik.

18. Gebruik dit apparaat alleen met de door de fabrikant meegeleverde basis.

19. Dompel het apparaat niet onder in water.

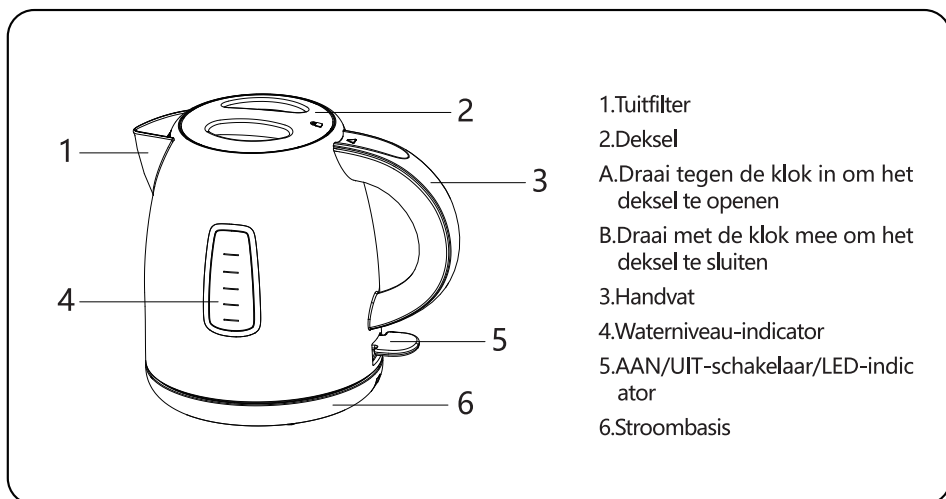
20. Dit apparaat is bedoeld voor gebruik in huishoudelijke en soortgelijke toepassingen zoals:

- personeelkeukens in winkels, kantoren en andere werkomgevingen;
- boerderijhuizen
- door klanten in hotels, motels, B & B's en andere residentiële omgevingen;
- B&B-omgevingen.

## TECHNISCHE SPECIFICATIE

Modelnr.	SR036 (300104HS2 B30203FV0)
Stroomtoevoer	220-240V ~ 50/60Hz
Stroomverbruik	1850-2200W
Capaciteit	1.2L

## PRODUCTOVERZICHT



1. Tuitfilter
2. Deksel
- A. Draai tegen de klok in om het deksel te openen
- B. Draai met de klok mee om het deksel te sluiten
3. Handvat
4. Waterniveau-indicator
5. AAN/UIT-schakelaar/LED-indicator
6. Stroombasis

## GEBRUIKSHANDLEIDING

1. Verwijder voor het eerste gebruik alle verpakkingsmaterialen van de waterkoker en de voedingsbasis.

2. Met de aan/uit schakelaar un de "UIT" stand en het netsnoer uit de ketel gehaald, vult u de ketel tot het gewenste niveau. Overschrijd niet de MAX markering.

(De eerste keer dat de ketel gebruikt wordt of wanneer deze voor langere tijd niet gebruikt is, raden wij aan de ketel goed af te spoelen, tot het maximum te vullen en een keer te laten koken. Gooi het water weg, spoel de waterkoker af en vul opnieuw met koud water.)

**LET OP:** Als de waterkoker te vol is en het maximale niveau overschrijdt, bestaat het gevaar dat er kokend water uit de tuit zal spuiten.

3. Zorg ervoor dat de ketelschakelaar in de stand "OFF" staat en steek de stekker

in een stopcontact met dezelfde spanning en frequentie als beschreven op het productidentificatieplaatje

4. Om de waterkoker te starten, zet u op de schakelaar op "AAN" . Het stroomindicatielampje gaat branden.

5. De ketel schakelt automatisch uit wanneer het water kookt. Indien nodig kan het water opnieuw aan de kook gebracht worden door de schakelaar op "AAN" te zetten.

6. De waterkoker kan op elk moment worden uitgeschakeld door de schakelaar op "UIT" te zetten.

## REINIGING EN ONDERHOUD

1. Voorkom het gebruik van oplosmiddelen, polijstmiddel, schurende of spuitbus-middelen omdat deze het oppervlak van het product kunnen beschadigen. De binnenkant van de ketel kan gereinigd worden met een mild reinigingsmiddel, maar dan moet hij voor gebruik eerst grondig afgespoeld worden. Reinig de buitenkant van de ketel door deze af te nemen met een licht bevochtigde zachte doek. Zorg ervoor dat de waterkoker helemaal droog is voor u deze weer aansluit op de netspanning.

### Opmerking:

1. Dompel de ketel nooit onder in water of andere vloeistoffen.
2. Kalkvorming is een veel voorkomend probleem in gebieden met hard water en regelmatige ontkalking van de waterkoker wordt aanbevolen. Om te ontkalken vult u de ketel met 1 liter water en 50 ml azijn. Breng het mengsel aan de kook en laat het een nacht staan. De volgende dag kookt u het mengsel opnieuw en gooit u het mengsel weg, vult u de waterkoker opnieuw met vers water, brengt u het aan de kook en gooit u het water weer weg.
3. U kunt ook een standaard anti-kalkmiddel voor waterkokers gebruiken. Volg de instructies voor het ontkalkingsmiddel.

## VERWIJDERING

Demonteer en recycle de waterkoker in overeenstemming met de lokale voorschriften.

Correcte verwijdering van dit product	
	<p>Dit merkteken geeft aan dat dit product niet op dezelfde manier als huishoudelijk afval in Europa mag worden verwijderd. Om mogelijke schade aan het milieu en de menselijke gezondheid te voorkomen, raden we u aan om ongewenste waterkokers af te voeren door ze bij een geschikt afvalverwerkingscentrum af te leveren. Verwijdering moet op een milieuvriendelijke manier worden uitgevoerd en het product moet beschikbaar worden gesteld aan elke inzamelingsdienst voor recyclebaar materiaal.</p>

GARANTIE: 2 JAAR

## CONSIGNES DE SÉCURITÉ IMPORTANTES ==

1. Si le câble d'alimentation est endommagé, il doit être remplacé par le fabricant, son agent de service ou une personne de qualification similaire afin de réduire le risque d'incendie, d'électrocution ou de blessure aux personnes et aux biens.
2. Faites toujours fonctionner l'appareil à partir d'une source d'alimentation de la même tension, fréquence et valeur nominale que celles indiquées sur la plaque signalétique de l'appareil.
3. Cet appareil peut être utilisé par des enfants âgés de 8 ans et plus s'ils sont sous surveillance ou ont reçu des instructions concernant l'utilisation de l'appareil en toute sécurité et s'ils comprennent les risques encourus. Le nettoyage et l'entretien ne doivent pas être effectués par des enfants à moins qu'ils aient plus de 8 ans et qu'ils soient surveillés. Maintenez l'appareil et son câble hors de portée des enfants de moins de 8 ans.
4. N'utilisez aucun appareil avec un câble ou une prise endommagés, ou après que le produit



ait présenté un dysfonctionnement, soit tombé ou semble endommagé de quelque manière que ce soit. Renvoyez l' appareil au lieu d'achat pour inspection, réparation ou remplacement.

5. Pour réduire le risque d' électrocution, n'immergez pas ou n'exposez pas l' appareil ou son câble à la pluie, à l'humidité ou à tout autre liquide.
6. Éteignez et débranchez l' appareil avant de le remplir, le vider, lorsqu'il n'est pas utilisé, avant d'assembler ou de démonter des pièces et avant de nettoyer.
7. Gardez toujours la bouilloire à niveau lorsqu'elle est allumée.
8. Ne remplissez pas trop la bouilloire. Si la bouilloire est trop remplie, au-delà de la marque de remplissage maximum, il y a un risque que de l'eau bouillante soit éjectée du bec.
9. ATTENTION : ne faites pas fonctionner la bouilloire sur une surface inclinée. Ne faites pas fonctionner la bouilloire tant que l'élément n'est pas complètement immergé.

Ne déplacez pas la bouilloire lorsqu'elle est allumée.

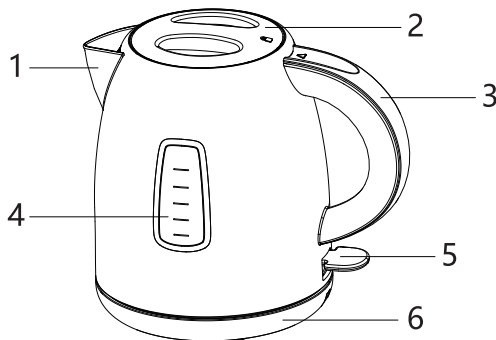
10. **AVERTISSEMENT** : Cette bouilloire doit être utilisée avec un courant sécurisé (interrupteur de sécurité) pour réduire le risque de brûlure par l'eau chaude qui peut être éjectée ou tout autre risque de blessures telles que la rupture de l'élément chauffant.
11. Ne faites bouillir l' eau que si le couvercle est bien fermé.
12. Ne laissez jamais l' appareil sans surveillance lorsqu'il est utilisé.
13. **IMPORTANT** : ne laissez pas le câble d'alimentation pendre du bord du plan de travail ou d'une table ou toucher une surface chaude.
14. N'utilisez pas ou ne placez aucune partie de cet appareil sur ou à proximité d'une surface chaude (telle qu'un brûleur à gaz ou électrique, une plaque chauffante ou dans un four chauffé).
15. Évitez de toucher les surfaces chaudes, utilisez la poignée et les boutons en plastique.

16. L'utilisation d'accessoires non recommandés ou vendus par le fabricant peut entraîner des risques ou des blessures pour les personnes et les biens.
17. Cet appareil est destiné à un usage domestique/intérieur uniquement.
18. Utilisez cet appareil uniquement avec la base fournie par le fabricant.
19. Ne plongez pas l'appareil dans l'eau.
20. Cet appareil est destiné à être utilisé à des fins domestiques et similaires, telles que :
  - les cuisines du personnel dans les magasins, bureaux et autres environnements de travail,
  - par les clients d' hôtels, motels et autres environnements de types résidentiels.

## CARACTÉRISTIQUES TECHNIQUES

Modèle n°	SR036 (300104HS2 B30203FV0)
Alimentation	220-240V ~ 50/60Hz
Puissance	1850-2200W
Capacité	1.2L

## SCHÉMA DE L' APPAREIL



1. Bec verseur avec filtre
2. Couverture
- A. Tournez dans le sens antihoraire pour ouvrir le couvercle.
- B. Tournez dans le sens des aiguilles d'une montre pour fermer le couvercle.
3. Poignée
4. Jauge d'eau
5. Interrupteur marche/arrêt, indicateur LED
6. Base d'alimentation

## FONCTIONNEMENT

1. Avant la première utilisation, retirez tous les matériaux d'emballage de la bouilloire et de la base d'alimentation.

2. Avec l'interrupteur d'alimentation en position « OFF » et la bouilloire débranchée, remplissez la bouilloire d' eau au niveau souhaité. Ne pas dépasser la marque MAX.

(Lorsque vous utilisez la bouilloire pour la première fois ou qu'elle n'a pas été utilisée pendant une longue période, il est recommandé de rincer la bouilloire, de la remplir d'eau au niveau maximum et de la faire bouillir puis de jeter l'eau, rincer la bouilloire et la remplir à nouveau d' eau fraîche.)

**ATTENTION** : Si la bouilloire est trop remplie et dépasse le niveau MAX, il y a un risque que de l'eau bouillante soit éjectée du bec verseur.

3. Avec l'interrupteur d'alimentation toujours en position « OFF », branchez la bouilloire à une prise de courant de même tension et fréquence que celles indiquées sur plaque signalétique de l' appareil.

4. Pour démarrer la bouilloire, baissez l'interrupteur en position « ON ». Le voyant d'alimentation s'allumera.

5. Lorsque l'eau arrive à ébullition, la bouilloire s'éteint automatiquement. Si nécessaire, l'eau peut être à nouveau ramenée à ébullition en plaçant l'interrupteur sur « ON ».

6. La bouilloire peut être éteinte à tout moment en soulevant l'interrupteur.

## NETTOYAGE ET ENTRETIEN


1. Évitez l'utilisation de solvants, de produits de polissage, d'abrasifs ou de nettoyants en aérosol car ils pourraient endommager la surface de l'appareil. L'intérieur de la bouilloire peut être nettoyé à l'aide d'un détergent cependant, elle doit être soigneusement rincée avant de la réutiliser. Nettoyez l'extérieur de la bouilloire en l'essuyant avec un chiffon doux légèrement humide. Assurez-vous que la bouilloire soit complètement sèche avant de la rebrancher à l'alimentation électrique.

### Notes :

1. Ne plongez pas la bouilloire dans l'eau ou tout autre liquide.
2. La formation de tartre est un problème courant dans les zones à eau dure, il est par conséquent recommandé de détartrer la bouilloire régulièrement. Pour la détartrer, remplissez la bouilloire avec 1 litre d'eau et 50 ml de vinaigre. Portez le mélange à ébullition et laissez reposer une nuit. Le lendemain, faites bouillir à nouveau et jetez le mélange puis remplissez la bouilloire d'eau fraîche, portez à ébullition et jetez à nouveau l'eau.
3. Un détartrant commercial normal pour les bouilloires peut également être utilisé. Suivez les instructions du produit.

## RECYCLAGE

Démontez et recyclez la bouilloire conformément aux réglementations locales.

Élimination correcte de ce produit	
	<p>Ce symbole indique que cet appareil ne doit pas être éliminé de la même manière que les ordures ménagères typiques en Europe. Pour éviter d'éventuels dommages à l'environnement et à la santé humaine, nous vous suggérons de vous débarrasser des bouilloires inutiles en les livrant à un centre d'élimination des déchets approprié. L'élimination doit être effectuée dans le respect de l'environnement et le produit doit être mis à la disposition de tout service de collecte de matériaux recyclables applicable.</p>

GARANTIE: 2 ANS

## IMPORTANTES SALVAGUARDAS

1. Se o cabo de alimentação for danificado, ele deverá ser substituído pelo fabricante, seu agente de serviço ou pessoas qualificadas similares para reduzir o risco de incêndio, choque elétrico ou lesão a pessoas ou propriedades.
2. Sempre opere o produto a partir de uma fonte de energia da mesma tensão, frequência e classificação, conforme indicado na placa de identificação do produto.
3. Este aparelho pode ser usado por crianças com 8 anos ou mais, se tiverem recebido supervisão ou instrução relativa ao uso do aparelho de maneira segura e se entender os perigos envolvidos. A limpeza e a manutenção do usuário não devem ser feitas por crianças, a menos que tenham mais de 8 anos e supervisionassem. Mantenha o aparelho e seu cordão fora do alcance de crianças com menos de 8 anos.
4. Não opere nenhum produto com um cabo ou plugue danificado ou após o produto funcionar ou é descartado ou parece

danificado de qualquer forma, devolva o completo Produto para o local de compra para inspeção, reparo ou substituição.

5. Para reduzir o risco de choque elétrico, não mergulhe ou exponha o produto ou o cordão flexível a chover, humidade ou qualquer líquido.
6. Desligue e deslogue da saída antes de encher, esvaziar ou quando não estiver em uso e antes de montar ou desmontar peças e antes de limpar.
7. Sempre mantenha o nível de chaleira quando ligado.
8. Não enche. Se a chaleira estiver cheia demais além da marca de preenchimento máxima, existe um risco de que a água fervente possa ser ejetada do bico.
9. **CUIDADO:** Não opere a chaleira em uma superfície inclinada. Não opere a chaleira, a menos que o elemento esteja totalmente imerso. Não mova a chaleira enquanto estiver ligado.

10. AVISO: Esta chaleira deve ser usada em uma corrente segura (interruptor de segurança) para diminuir o risco de escaldamento por água quente que pode ser ejetada ou outro risco de lesões, como as rupturas do elemento de aquecimento.
11. Não ferva a menos que a tampa esteja firmemente fechada.
12. Nunca deixe um produto sem vigilância quando estiver em uso.
13. IMPORTANTE: Não deixe o cabo de alimentação pendurar sobre a borda de uma bancada ou uma mesa ou toque em qualquer superfície quente.
14. Não opere ou coloque nenhuma parte deste produto em ou perto de qualquer superfície quente (como um queimador a gás ou elétrica ou placa de quente ou em um forno aquecido).
15. Evite tocar em superfícies quentes, use maçanetas e botões de plástico.

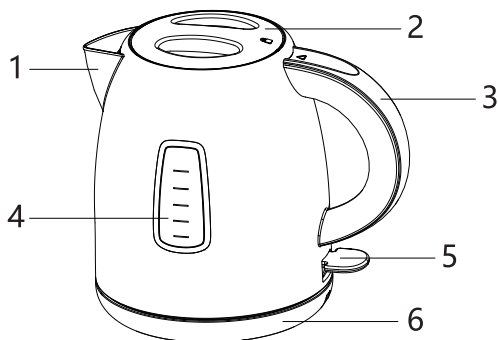


16. O uso de anexos ou acessórios não recomendados ou vendidos pelo produto  
O distribuidor pode causar riscos ou ferimentos pessoais ou de propriedade.
17. Este produto é destinado apenas ao uso normais domésticos/domésticos.
18. Use este aparelho apenas com a base fornecida pelo fabricante.
19. Não mergulhe o aparelho na água.
20. Este aparelho pretende ser usado para aplicações domésticas e similares, como:
- Cozinhas e áreas em lojas, escritórios e outros ambientes de trabalho;
  - Quintas;
  - Pisos clientes em hotéis, motéis e outros ambientes do tipo residencial;
  - Ambientes do tipo pequeno almoço.

## ESPECIFICAÇÃO TÉCNICA

Modelo No.	SR036 (300104HS2 B30203FV0)
Fonte de energia	220-240V ~ 50/60Hz
Consumo de energia	1850-2200W
Capacidade	1.2L

## RESUMO DO PRODUTO



1. Filtro de bico

2. Tapa

A. Gire no sentido anti-horário para abrir a tampa

B. Vire no sentido horário para fechar a tampa

3. Manuseie

4. Medidor de água

5. Indicador de interruptor/deslocamento / desativação

6. Base de potência

## INSTRUÇÕES DE OPERAÇÃO

1. Antes do primeiro uso, remova todos os materiais de embalagem da chaleira e base de energia.

2. Com o interruptor de energia na posição "desligada", remova o cabo de alimentação da chaleira, encha a chaleira até o nível desejado. Não preencha exceda a marca máxima.

(Ao usar a chaleira pela primeira vez, ou não foi utilizada por um longo período de tempo, recomenda-se enxaguar a chaleira, depois encher a água para o nível máximo e fervido. Descarte a água, enxágue a chaleira e reabasteça com frio água.)

**CUIDADO:** Se a chaleira estiver cheia demais e exceder o nível máximo, existe o perigo de que a água fervente possa ser expulsa do bico.

3. Verifique se o interruptor da chaleira está na posição "desativado" e conecte a fonte de alimentação

cabo para uma saída da mesma tensão e frequência detalhada no produto placa de identificação.

4. Para iniciar a chaleira, pressione o interruptor para a posição "On". A luz indicadora de energia brilhará.

5. Quando a água ferve, a chaleira desligará "desligar" automaticamente. Se necessário, a água pode ser levada de volta à fervura pressionando o interruptor para "On".

6. A chaleira pode ser desligada "desligada" a qualquer momento, levantando o interruptor.

## LIMPEZA E MANUTENÇÃO

1. Evite o uso de solventes, limpeza polonesa, abrasiva ou aerossóis, pois eles podem danificar as superfícies do produto. O interior da chaleira pode ser limpo usando um leve

O detergente, no entanto, deve ser completamente enxaguado antes da reutilização. Limpar o exterior de

A chaleira limpando com um pano macio ligeiramente humedecido. Verifique se a chaleira é

completamente seco antes de se reconectar à fonte de alimentação.

### Observação :


1. Não mergulhe a chaleira na água ou em qualquer outro líquido.

2. A formação de escala é um problema comum em áreas de água dura e é recomendável descer a chaleira regularmente. Para descer, encha a chaleira com 1,0L de água e adicione 50 ml de vinagre. Traga a mistura para ferver e deixe passar durante a noite. No dia seguinte, reajuste e descarte a mistura e enche a chaleira com água fresca, deixe ferver e descarte a água novamente.

3. O agente de descalcificação comercial normal para chaleiras também pode ser usado. Siga as instruções para o agente.

## DISPOSIÇÃO

Desmonte e recicle a chaleira de acordo com os regulamentos locais.

Descarte correto deste produto	
	<p>Essa marca indica que este produto não deve ser descartado da mesma maneira que o desperdício doméstico típico na Europa. Para evitar possíveis danos ao meio ambiente e à saúde humana, sugerimos que descarte qualquer chaleira indesejada, entregando-as a um centro de descarte de resíduos apropriado. A disposição deve ser realizada de maneira ecológica e o produto deve ser disponibilizado para qualquer serviço de coleta de materiais recicláveis aplicável.</p>

GARANTIA: 2 ANOS

## FONTOS ÓVINTÉZKEDÉSEK

1. Ha a készülék tápkábele megsérül, akkor a tűzveszély, a áramütés veszélye, illetve a sérülések elkerülése érdekében a gyártóval, a gyártó szervizszolgáltatójával, vagy egy megfelelő szakképzettséggel rendelkező személlyel cseréltesse ki.
2. A terméket mindig a termék adattábláján feltüntetett feszültségű, frekvenciájú és névleges teljesítményű áramforrásról működtesse.
3. A készüléket 8 évnél idősebb gyermekek felügyelet mellett használhatják, vagy ha a készülék biztonságos használatáról oktatást kaptak, és a készülék használatából adódó veszélyeket megértették. A készülék tisztítását és felhasználói karbantartását gyermekek nem végezhetik, kivéve a 8 évnél idősebbek, felügyelet mellett. A készüléket és annak csatlakozóvezetékét a 8 évnél fiatalabb gyermekektől távol kell tartani.
4. Ne használja a terméket sérült kábellel vagy csatlakozódugasszal, valamint, ha a termék hibásan működik, vagy leejtették, vagy bármilyen módon sérültnek tűnik. Ilyen

esetben küldje vissza a vásárlás helyére teljes ellenőrzésre, javításra vagy cserére.

5. Az áramütés kockázatának csökkentése érdekében ne tegye ki a készüléket vagy a csatlakozóvezetékét az eső, a nedvesség vagy bármilyen más folyadék hatásainak.
6. Mielőtt megtölti, kiüríti vagy használaton kívül helyezi a készüléket, illetve az alkatrészeket összeszerelné vagy szétszerelné, valamint a tisztítást megelőzően kapcsolja ki a készüléket, és húzza ki a csatlakozódugaszt a fali aljzatból.
7. Bekapcsolt állapotban mindig vízszintesen helyezze el a készüléket.
8. Ne töltse túl. Ha a vízforralóban a víz mennyisége meghaladja a maximális jelzést, fennáll annak a veszélye, hogy forrásban lévő víz kifolyik a kiöntőnyíláson.
9. **VIGYÁZAT:** Ne használja a vízforralót ferde felületen. Ne használja a vízforralót, ha a fűtőelemet nem lepi el teljesen a víz. Bekapcsolt állapotban ne mozgassa a vízforralót.

- 10.FIGYELMEZTETÉS: A vízforralót biztonságos (biztonsági kapcsolóval ellátott) elektromos hálózaton kell használni, hogy csökkentsse a kiömlött forró víz vagy más sérülések, például a fűtőelem törése által okozott forrázás kockázatát.
- 11.Csak akkor forraljon vizet a készülékben, ha a fedél szorosan zárva van.
- 12.Működés közben soha ne hagyja felügyelet nélkül a készüléket.
- 13.FONTOS: Ne hagyja, hogy a tápkábel lelógjon a pult széléről vagy az asztal széléről, vagy forró felületekhez érjen.
- 14.Ne használja és ne helyezze a termék semmilyen részét forró felületre vagy annak közelébe (például gáz- vagy elektromos égőre, főzőlapra vagy tűzhelyre).
- 15.Kerülje a készülék forró felületeinek megérintését, használja a fogantyút és a műanyag gombokat.
- 16.Az olyan tartozékok vagy kiegészítők, amelyeket nem a termékhez mellékeltek, vagy nem a termék forgalmazója ajánlott,

személyi sérülést vagy vagyoni kárt okozhatnak.

17.A termék csak normál háztartási/otthoni használatra alkalmas.

18.A készüléket csak a gyártó által biztosított talppal használja.

19.Ne merítse vízbe a készüléket.

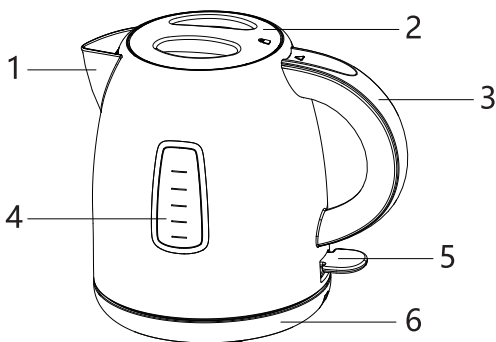
20.A készülék rendeltetésszerűen háztartási célokra, vagy hasonló körülmények között használható, például:

- üzletek, irodák és más munkahelyek személyzeti konyháiban;
- gazdasági épületekben;
- szállodákban, motelekben a vendégek által, vagy egyéb lakóhelyeken;
- reggelit is biztosító szálláshelyeken.

## MŰSZAKI ADATOK

Modellszám	SR036 (300104HS2 B30203FV0)
Tápellátás	220-240 V / 50/60Hz
Teljesítményfelvétel	1850-2200 W
Kapacitás	1,2 l

# TERMÉKÁBRA



1. Kiöntőnyílás szűrővel
2. Fedél
- A. Fordítsa el jobbról balra a fedél nyitására
- B. Fordítsa el balról jobbra a fedél lezárásához
3. Fogantyú
4. Vízelzés
5. Kapcsológomb (BE/KI)/LED jelzőfényel
6. Elektromos talp

## KEZELÉSI ÚTMUTATÓ

1. Az első használat előtt távolítsa el az összes csomagolóanyagot a vízforralóról és az elektromos talpról.

2. A bekapcsológomb legyen „OFF” (KI) állásában, vegye ki a tápkábelt a vízforralóból, és töltsse fel a vízforralót a kívánt szintre. A „MAX” jelzést ne lépje túl.

(Amikor a vízforralót első alkalommal használja, vagy hosszú ideig nem használta, javasoljuk, hogy öblítse ki a vízforralót, majd töltsse fel a vizet a maximális szintre, és forralja fel. Öntse ki a vizet, öblítse ki a vízforralót, és töltsse fel hideg vízzel.)

**VIGYÁZAT:** Ha a vízforralóban a víz mennyisége meghaladja a maximális szintet, fennáll annak a veszélye, hogy forrásban lévő víz kifolyik a kiöntőnyíláson.

3. Győződjön meg arról, hogy a vízforraló kapcsolója „OFF” (KI) állásban van, és csatlakoztassa a tápkábelt a termék adattábláján feltüntetett feszültségű és frekvenciájú hálózati aljzathoz.

4. A vízforraló elindításához állítsa a kapcsológombot „ON” (BE) állásba. A tápellátás jelzőfénye világít.

5. Amikor a víz felforr, a készülék automatikusan kikapcsol, a kapcsológomb „OFF” (KI) állásba kapcsol. Szükség esetén a víz ismét felforralható, ehhez nyomja „ON” (BE) állásba a kapcsolót.

6. A vízforraló a kapcsoló felemelésével bármikor „OFF” (KI) állásba kapcsolható.



# TISZTÍTÁS ÉS KARBANTARTÁS

1. Kerülje az oldószerek, polírozószerek, súrolószerek vagy aeroszolos tisztítószerek használatát, mert ezek károsíthatják a termék felületét. A vízforraló belseje enyhe

mosogatószeres vízzel tisztítható, azonban alaposan ki kell öblíteni az újbóli használat előtt. A vízforraló külső burkolatát enyhén megnedvesített puha ruhával törölje le. Alaposan szárítsa meg a vízforralót, mielőtt ismét csatlakoztatja az elektromos hálózathoz.

## Megjegyzés:


1. Ne merítse a vízforralót vízbe vagy más folyadékba.

2. A vízkőlerakódás gyakori probléma a kemény vízzel rendelkező területeken, így a vízforraló rendszeres vízkőmentesítése ajánlott. A vízkőmentesítéshez töltsen fel a vízforralót 1,0 l vízzel, és adjon hozzá 50 ml ecetet. Forralja fel a keveréket, és hagyja állni egy éjszakán át. Másnap forralja fel ismét, öntse ki a keveréket, töltsen fel friss vízzel, forralja fel, majd öntse ki.

3. A vízforralókhöz normál kereskedelmi forgalomban kapható vízkőoldó is használható. Kövesse a vízkőoldó szerre vonatkozó utasításokat.

# HULLADÉKKEZELÉS

A vízforralót a helyi előírásoknak megfelelően szerelje szét és végezze a hulladékkezelését.

A termék megfelelő hulladékkezelése	
	<p>Ez a jelölés azt jelenti, hogy a termék Európában nem ártalmatlanítható együtt a szokásos háztartási hulladékkal. A környezet és az emberi egészség esetleges károsodásának megelőzése érdekében javasoljuk, hogy a már nem használható vízforralókat vigye el a megfelelő hulladékártalmatlanító vagy újrahasznosító központba. Az ártalmatlanítást környezetbarát módon kell végezni, és a terméket az újrahasznosító anyagokat gyűjtő szolgálatok rendelkezésére kell bocsátani.</p>

JÓTÁLLÁS: 2 ÉV







ITALIA MARKET SRL  
VIA DELLE INDUSTRIE, 9/1 20883 MEZZAGO(MB), ITALIA  
P.IVA: IT10502730962



---

**[HTTP://WWW.AIGOSTAR.COM](http://www.aigostar.com)**  
MADE IN CHINA