

EN INSTRUCTION MANUAL OF LOW-VOLTAGE HARD STRIP BAR

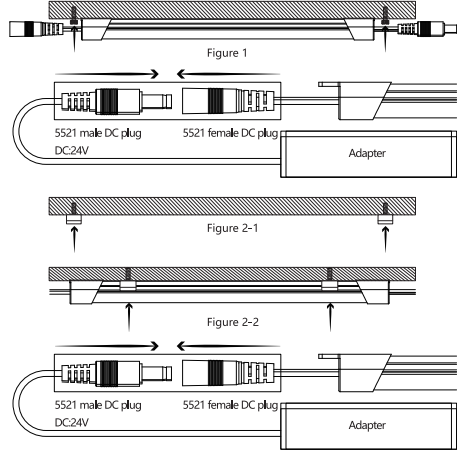
SPECIFICATIONS:

Model	Dimension	CCT	Power	Lumen	Input Voltage	Waterproof protection	EEI	Maximum series quantity
FN-D1713	19*15*600mm	3000/6500K	6W	800lm	DC24V	IP20	E	8PCS
FN-D1713	19*15*900mm	3000/6500K	9W	1200lm	DC24V	IP20	E	5PCS
FN-D1713	19*15*1200mm	3000/6500K	12W	1500lm	DC24V	IP20	E	4PCS
FN-D1713	19*15*1500mm	3000/6500K	15W	1800lm	DC24V	IP20	E	3PCS

This product contains a light source of energy efficiency class-(EU)2019/2015

WARNINGS:

- Before installation, please turn off the power. This LED strip operates on low voltage DC24V and should not be connected to high voltage.
- The product uses DC5521 male and female connectors for connection. The maximum length for daisy-chaining using DC connectors is ≤5M.
- During the installation process, do not fold or twist the LED strip, and avoid connecting the strip with products from other manufacturers.
- The LED strip should be installed in a well-ventilated and heat-dissipating space. Do not install it on flammable surfaces or cover it with any objects. The strip has an IP20 rating for indoor use.
- The light source of this LED strip is not replaceable. When it approaches the end of its lifespan, the entire fixture needs to be replaced.
- During installation and use, it is strictly prohibited to apply a force exceeding 10N (1KG) to the DC5521 connectors and the body of the LED strip. Hold the strip by its body with your hand.



Installation Step 1:

- Fix the round-hole screws on both ends of the LED strip (refer to Figure 1).

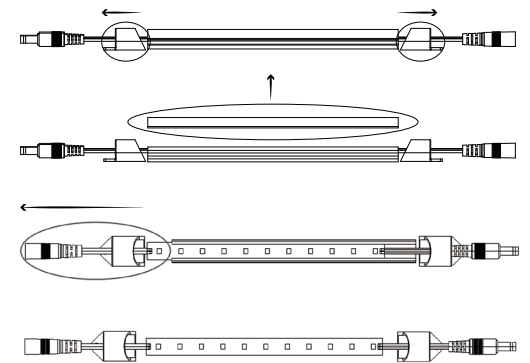
- Connect the male and female DC plugs of the 24V adapter, then power it on (refer to the diagram).

Installation Step 2:

- Secure the screw fasteners (refer to Figure 2-1/2-2).
- Connect the male and female DC plugs of the 24V adapter, then power it on (refer to the diagram).

The barcode for the accessory package is: 8433325317133.

Disassembly diagram of the lamp body.



ES MANUAL DE INSTRUCCIONES DE LAS TIRAS DE LUZ RÍGIDAS DE BAJO VOLTAJE

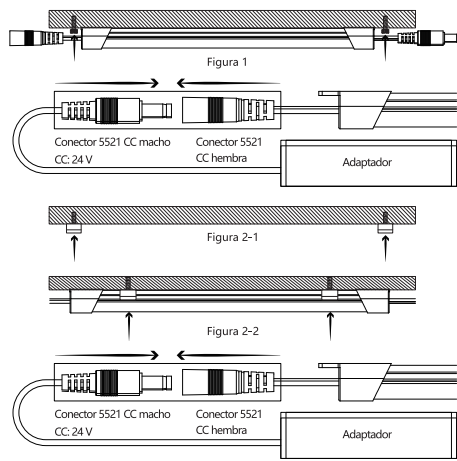
ESPECIFICACIONES:

Modelo	Dimensiones	TCC	Potencia	Lúmenes	Voltaje de entrada	Resistencia al agua	EEI	Cantidad máxima de serie
FN-D1713	19 x 15 x 600 mm	3000/6500 K	6 W	800lm	DC 24 V	IP20	E	8piezas
FN-D1713	19 x 15 x 900 mm	3000/6500 K	9 W	1200lm	DC 24 V	IP20	E	5piezas
FN-D1713	19 x 15 x 1200 mm	3000/6500 K	12 W	1500lm	DC 24 V	IP20	E	4piezas
FN-D1713	19 x 15 x 1500 mm	3000/6500 K	15 W	1800lm	DC 24 V	IP20	E	3piezas

Este producto contiene una fuente luminosa de clase de eficiencia energética-(EU)2019/2015

PRECAUCIONES:

- Antes de realizar la instalación, desconecte la alimentación. Esta tira LED funciona con baja tensión CC 24 V y no debe conectarse a alta tensión.
- El producto se conecta mediante conectores CC 5521 macho y hembra. La longitud máxima en cadena utilizando conectores CC es de ≤5 m.
- Durante el proceso de instalación, no doble ni retuerza la tira LED, y evite conectarla con productos de otros fabricantes.
- La tira LED debe instalarse en espacios bien ventilados y que disipen el calor. No la coloque sobre superficies inflamables ni la cubra con ningún objeto. La tira tiene una clasificación IP20 para uso en interiores.
- La fuente de luz de esta tira LED no es reemplazable. Cuando llegue al final de su vida útil, deberá sustituir toda la luminaria.
- Durante la instalación y el uso, está prohibido aplicar una fuerza superior a 10 N (1 kg) sobre los conectores CC 5521 y al cuerpo de la tira LED. Sujete la tira por su cuerpo con la mano.



Paso de instalación 1:

- Fije los tornillos redondos en ambos extremos de la tira LED (consulte la figura 1).

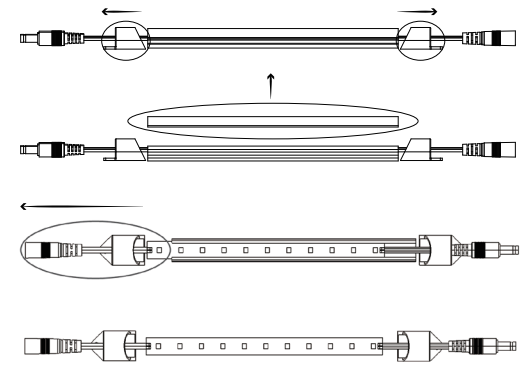
- Conecte las clavijas macho y hembra CC del adaptador de 24 V y, a continuación, enciéndalo (consulte el esquema).

Paso de instalación 2:

- Fije bien los tornillos (consulte la figura 2-1/2-2).
- Conecte las clavijas macho y hembra CC del adaptador de 24 V y, a continuación, enciéndalo (consulte el esquema).

El código de barras del paquete de accesorios es: 8433325317133.

Esquema para desmontar el cuerpo del producto



PL INSTRUKCJA OBSŁUGI NISKONAPIĘCIOWEJ TAŚMY TWARDEJ

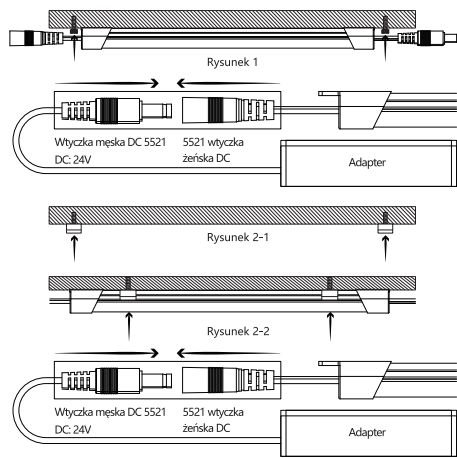
SPECYFIKACJE:

Model	Wymiary	CCT	Moc	Luminy	Napięcie wejściowe	Wodoodporność	EEI	Maksymalna liczba w serii
FN-D1713	19*15*600mm	3000/6500K	6W	800lm	DC24V	IP20	E	8 szt.
FN-D1713	19*15*900mm	3000/6500K	9W	1200lm	DC24V	IP20	E	5 szt.
FN-D1713	19*15*1200mm	3000/6500K	12W	1500lm	DC24V	IP20	E	4 szt.
FN-D1713	19*15*1500mm	3000/6500K	15W	1800lm	DC24V	IP20	E	3 szt.

Ten produkt zawiera źródło światła o klasie efektywności energetycznej (UE)2019/2015.

OSTRZEŻENIA:

- Przed instalacją należy wyłączyć zasilanie. Taśma LED działa pod niskim napięciem DC 24V i nie powinna być podłączana do wysokiego napięcia.
- Produkt wykorzystuje złącza męskie i żeńskie DC5521. Maksymalna długość połączenia szeregowego przy użyciu złączy DC wynosi ≤5 m.
- Podczas procesu instalacji nie należy składać ani skręcać taśmy LED i należy unikać łączenia taśmy z produktami innych producentów.
- Taśma LED powinna zostać zainstalowana w dobrze wentylowanym i odprowadzającym ciepło miejscu. Nie należy instalować jej na łatwopalnych powierzchniach ani przykrywać żadnymi przedmiotami. Taśma ma stopień ochrony IP20 do użytku wewnątrz pomieszczeń.
- Źródło światła tej taśmy LED nie jest wymienne. Po zakończeniu okresu eksploatacji należy wymienić całą oprawę.
- Podczas instalacji i użytkowania surowo zabrania się przykładania siły przekraczającej 10 N (1 kg) do złączy DC5521 i korpusu taśmy LED. Taśmę należy trzymać ręką za korpus.



Krok 1 instalacji:

- Zamocuj śruby z okrągłymi otworami na obu końcach taśmy LED (patrz rysunek 1).

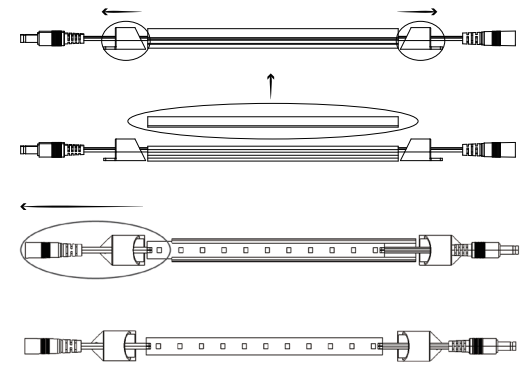
- Podłącz męskie i żeńskie wtyczki DC adaptera 24 V, a następnie włącz zasilanie (patrz schemat).

Krok 2 instalacji:

- Zamocuj śruby mocujące (patrz Rysunek 2-1/2-2).
- Podłącz męskie i żeńskie wtyczki DC adaptera 24 V, a następnie włącz zasilanie (patrz schemat).

Kod kreskowy pakietu akcesoriów to: 8433325317133.

Schemat demontażu korpusu lampy.



IT MANUALE DI ISTRUZIONI DELLA BARRA RIGIDA A BASSA TENSIONE

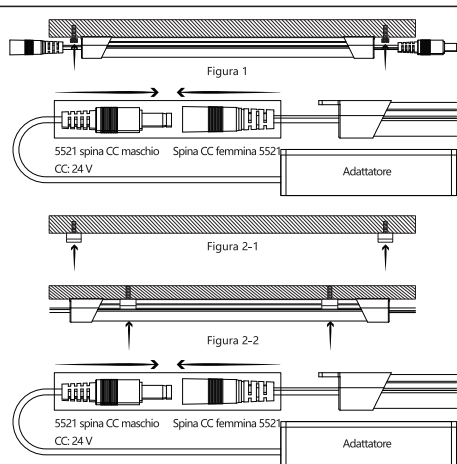
SPECIFICHE:

Modello	Dimensioni	CCT	Wattaggio	Lumen	Tensione di ingresso	Protezione impermeabile	EEI	Quantità massima di serie
FN-D1713	19*15*600mm	3000/6500K	6W	800lm	DC24V	IP20	E	8pz
FN-D1713	19*15*900mm	3000/6500K	9W	1200lm	DC24V	IP20	E	5pz
FN-D1713	19*15*1200mm	3000/6500K	12W	1500lm	DC24V	IP20	E	4pz
FN-D1713	19*15*1500mm	3000/6500K	15W	1800lm	DC24V	IP20	E	3pz

Questo prodotto contiene una sorgente luminosa di classe di efficienza energetica - (UE) 2019/2015.

AVVERTENZE:

- Prima dell'installazione, assicurarsi di spegnere l'alimentazione. Questa striscia LED funziona a bassa tensione DC24V e non deve essere collegata a tensioni più alte.
- Il prodotto utilizza connettori maschio e femmina DC5521 per il collegamento. La lunghezza massima per il collegamento a cascata utilizzando connettori CC è ≤5M.
- Durante il processo di installazione, evitare di piegare o torcere la striscia LED e non collegarla con prodotti di altri produttori.
- La striscia LED deve essere installata in un'area ben ventilata e con una buona dissipazione del calore. Non installarla su superfici infiammabili o coprirla con oggetti. La striscia ha un grado di protezione IP20 ed è destinata all'uso interno.
- La sorgente luminosa di questa striscia LED non è sostituibile. Quando raggiunge la fine della sua durata, l'intero dispositivo deve essere sostituito.
- Durante l'installazione e l'uso, è severamente vietato applicare una forza superiore a 10N (1KG) sui connettori DC5521 e sul corpo della striscia LED. Tenere la striscia per il corpo con la mano.



Installazione Passaggio 1:

- Fissare le viti a testa tonda su entrambe le estremità della striscia LED (fare riferimento alla Figura 1).

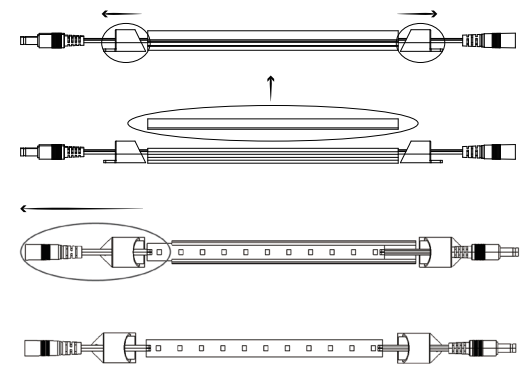
- Collegare i connettori maschio e femmina delle spine CC dell'adattatore 24V, quindi accenderlo (fare riferimento allo schema).

Installazione Passaggio 2:

- Fissare i dispositivi di fissaggio a vite (fare riferimento alla Figura 2-1/2-2).
- Collegare i connettori maschio e femmina delle spine CC dell'adattatore da 24V, quindi accenderlo (fare riferimento allo schema).

Il codice a barre per la confezione degli accessori è: 8433325317133.

Schema di smontaggio del corpo lampada.



DE GEBRAUCHSANWEISUNG FÜR NIEDERSPANNUNGS-LICHTLEISTE

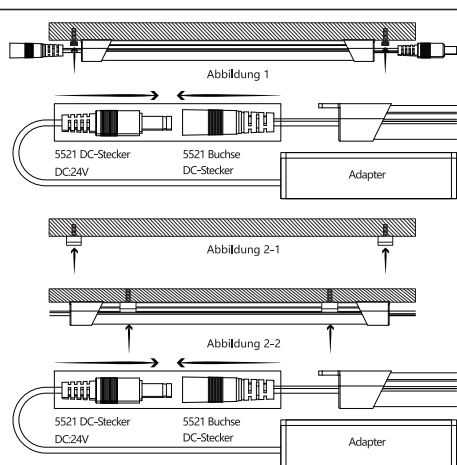
SPEZIFIKATIONEN:

Modell	Dimension	CCT	Strom	Lumen	Eingangsspannung	Wasserdichter Schutz	EEI	Maximale Serienmenge
FN-D1713	19*15*600mm	3000/6500K	6W	800lm	DC24V	IP20	E	8Stk.
FN-D1713	19*15*900mm	3000/6500K	9W	1200lm	DC24V	IP20	E	5Stk.
FN-D1713	19*15*1200mm	3000/6500K	12W	1500lm	DC24V	IP20	E	4Stk.
FN-D1713	19*15*1500mm	3000/6500K	15W	1800lm	DC24V	IP20	E	3Stk.

Dieses Produkt enthält eine Lichtquelle der Energieeffizienzklasse-(EU)2019/2015

WARNUNGEN:

- Vor der Installation schalten Sie bitte den Strom aus. Diese LED-Lichtleiste arbeitet mit Niederspannung DC24V und sollte nicht an Hochspannung angeschlossen werden.
- Das Produkt verwendet DC5521 Stecker und Buchsen für den Anschluss. Die maximale Länge für die Verkettung mit DC-Steckern ist ≤5M.
- Während der Installation darf die LED-Lichtleiste nicht geknickt oder verdreht werden, und es ist zu vermeiden, den Streifen mit Produkten anderer Hersteller zu verbinden.
- Die LED-Lichtleiste sollte in einem gut belüfteten und wärmeableitenden Raum installiert werden. Installieren Sie ihn nicht auf entflammenden Oberflächen und decken Sie ihn nicht mit Gegenständen ab. Die Leiste hat die Schutzklasse IP20 für die Verwendung in Innenräumen.
- Die Lichtquelle dieser LED-Lichtleiste ist nicht austauschbar. Wenn sich das Ende ihrer Lebensdauer erreicht hat, muss die gesamte Leuchte ersetzt werden.
- Während der Installation und Verwendung ist es strengstens verboten, eine Kraft von mehr als 10N (1KG) auf die DC5521-Anschlüsse und das Gehäuse der LED-Lichtleiste auszuüben. Halten Sie die Leiste mit der Hand am Gehäuse fest.



Installation Schritt 1:

- Befestigen Sie die Rundlochschrrauben an beiden Enden der LED-Leiste (siehe Abbildung 1).

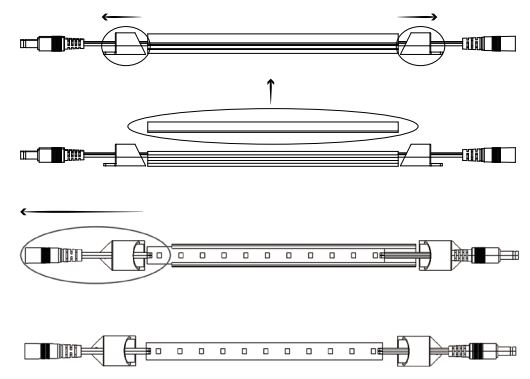
- Verbinden Sie DC-Stecker und -Buchse des 24-V-Adapters und schalten Sie ihn ein (siehe Abbildung).

Installation Schritt 2:

- Sichern Sie die Schraubenbefestigungen (siehe Abbildung 2-1/2-2).
- Verbinden Sie DC-Stecker und -Buchse des 24-V-Adapters und schalten Sie ihn dann ein (siehe Abbildung).

Der Strichcode für das Zubehörpaket lautet: 8433325317133.

Demontageskizze des Leuchtenkörpers.



NL INSTRUCTIEHANDLEIDING VAN EEN LAAGSPANNING HARDE STRIPBALK

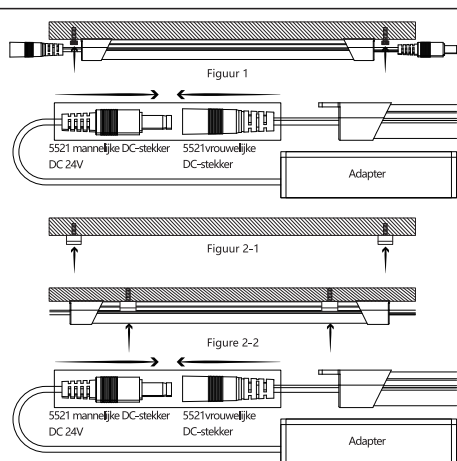
SPECIFICATIES:

Model	Afmetingen	CCT	Vermogen	Lumen	Ingangsspanning	Waterdichte bescherming	EEI	Maximaal aantal series
FN-D1713	19*15*600mm	3000/6500K	6W	800lm	DC24V	IP20	E	8st
FN-D1713	19*15*900mm	3000/6500K	9W	1200lm	DC24V	IP20	E	5st
FN-D1713	19*15*1200mm	3000/6500K	12W	1500lm	DC24V	IP20	E	4st
FN-D1713	19*15*1500mm	3000/6500K	15W	1800lm	DC24V	IP20	E	3st

Dit product bevat een lichte bron van energie-efficiëntieklasse- (EU) 2019/2015

WAARSCHUWINGEN:

- Schakel vóór de installatie de stroom uit. Deze LED-strip werkt op laagspanning DC24V en mag niet op hoogspanning worden aangesloten.
- Het product maakt gebruik van DC5521 mannelijke en vrouwelijke connectoren voor aansluiting. De maximale lengte voor daisy-chaining met DC-connectoren is ≤5M.
- Vóór of draai de LED-strip niet tijdens het installatieproces en vermijd het verbinden van de strip met producten van andere fabrikanten.
- De LED-strip moet worden geïnstalleerd in een goed geventileerde en warmteafvoerende ruimte. Installeer het niet op ontvlambare oppervlakken en bedek het niet met voorwerpen. De strip heeft een IP20-classificatie voor gebruik binnenshuis.
- De lichtbron van deze LED strip is niet vervangbaar. Wanneer de lichtbron het einde van zijn levensduur heeft bereikt, moet de gehele armatuur worden vervangen.
- Tijdens installatie en gebruik is het ten strengste verboden om een kracht van meer dan 10 N (1 KG) uit te oefenen op de DC5521-connectoren en de behuizing van de LED-strip. Houd de strip met uw hand vast bij de behuizing.



Installatiestap 1:

- Befestig de ronde gatschroeven aan beide uiteinden van de LED-strip (zie figuur 1).

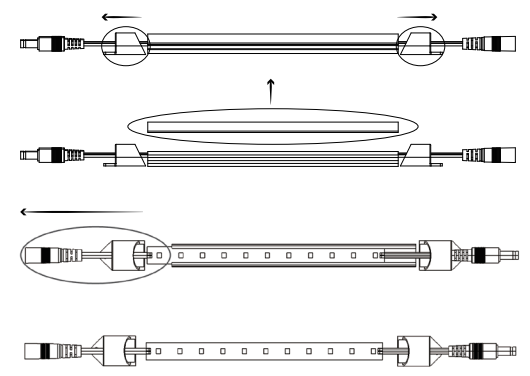
- Sluit de mannelijke en vrouwelijke DC-steekkers van de 24V-adaptor aan en schakel deze vervolgens in (zie het schema).

Installatiestap 2:

- Zet de schroefbevestigingen vast (zie figuur 2-1/2-2).
- Sluit de mannelijke en vrouwelijke DC-steekkers van de 24V-adaptor aan en schakel deze vervolgens in (zie het schema).

De barcode voor het accessoirepakket is: 8433325317133.

Demontagediagram van de lampbehuizing.



FR MANUEL D'INSTRUCTIONS DE LA BARRE DE BANDE DURE BASSE TENSION

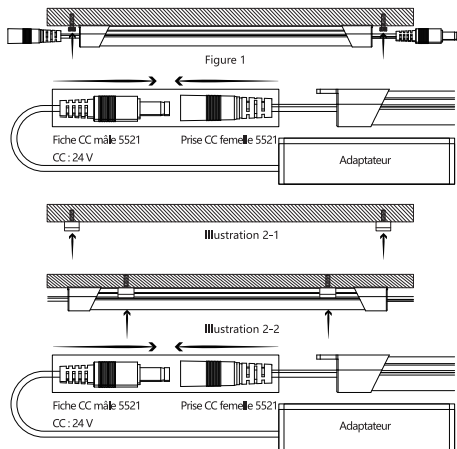
CARACTÉRISTIQUES:

Modèle	Dimensions	CCT	Puissance	Lumens	Tension d'entrée	Protection étanche	EEL	Nombre maximum de séries
FN-D1713	19*15*600mm	3000/6500K	6W	800lm	DC24V	IP20	E	8 unités
FN-D1713	19*15*900mm	3000/6500K	9W	1200lm	DC24V	IP20	E	5 unités
FN-D1713	19*15*1200mm	3000/6500K	12W	1500lm	DC24V	IP20	E	4 unités
FN-D1713	19*15*1500mm	3000/6500K	15W	1800lm	DC24V	IP20	E	3 unités

Ce produit contient une source lumineuse de classe d'efficacité énergétique-(EU)2019/2015.

AVERTISSEMENTS:

- Avant l'installation, veuillez couper l'alimentation. Cette bande LED fonctionne à basse tension DC24V et ne doit pas être connectée à haute tension.
- Le produit utilise des connecteurs mâles et femelles DC5521 pour la connexion. La longueur maximale pour la connexion en guirlande à l'aide de connecteurs CC est ≤5M.
- Pendant le processus d'installation, ne pliez pas ou ne tordez pas la bande LED et évitez de connecter la bande avec des produits d'autres fabricants.
- La bande LED doit être installée dans un espace bien ventilé et dissipant la chaleur. Ne l'installez pas sur des surfaces inflammables et ne la recouvrez pas d'objets. La bande a un indice de protection IP20 pour une utilisation en intérieur.
- La source lumineuse de cette bande LED n'est pas remplaçable. Lorsqu'elle approche de la fin de sa durée de vie, l'ensemble du luminaire doit être remplacé.
- Lors de l'installation et de l'utilisation, il est strictement interdit d'appliquer une force supérieure à 10N (1KG) sur les connecteurs DC5521 et le corps de la bande LED. Tenez la bande par son corps avec votre main.



Étape d'installation 1:

- Fixez les vis à trous ronds aux deux extrémités de la bande LED (reportez-vous à la figure 1).

- Connectez les fiches DC mâle et femelle de l'adaptateur 24, puis mettez-le sous tension (reportez-vous au schéma).

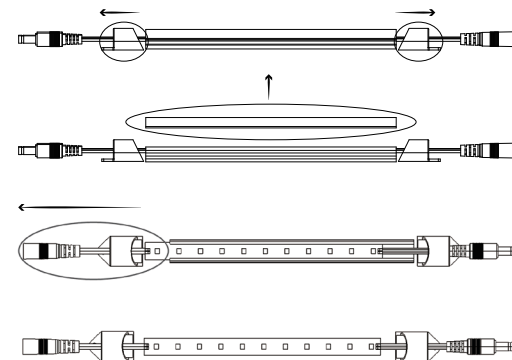
Étape d'installation 2:

- Fixez les fixations à vis (reportez-vous à la figure 2-1/2-2).

- Connectez les fiches DC mâle et femelle de l'adaptateur 24V puis mettez-le sous tension (reportez-vous au schéma).

Le code-barres du pack d'accessoires est 8433325317133.

Schéma de démontage du corps du luminaire



PT MANUAL DE INSTRUÇÕES DA BARRA RÍGIDA DE BAIXA TENSÃO

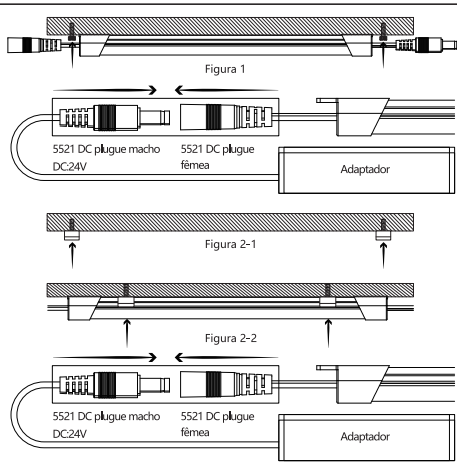
ESPECIFICAÇÕES:

Modelo	Dimensões	CCT	Potência	Lumen	Entrada Voltagem	Proteção à prova d'água	EEL	Quantidade máxima da série
FN-D1713	19*15*600mm	3000/6500K	6W	800lm	DC24V	IP20	E	8PCS
FN-D1713	19*15*900mm	3000/6500K	9W	1200lm	DC24V	IP20	E	5PCS
FN-D1713	19*15*1200mm	3000/6500K	12W	1500lm	DC24V	IP20	E	4PCS
FN-D1713	19*15*1500mm	3000/6500K	15W	1800lm	DC24V	IP20	E	3PCS

Este produto contém uma fonte de luz de classe de eficiência energética (UE) 2019/2015

AVISOS:

- Antes da instalação, desligue a energia. Esta faixa de LED opera em baixa tensão DC24V e não deve ser conectada a alta tensão.
- O produto usa conectores macho e fêmea DC5521 para conexão. O comprimento máximo para encadeamento em série usando conectores DC é ≤5M.
- Durante o processo de instalação, não dobre ou torça a faixa de LED e evite conectar a faixa com produtos de outros fabricantes.
- A faixa de LED deve ser instalada em um espaço bem ventilado e com dissipação de calor. Não o instale em superfícies inflamáveis nem o cubra com quaisquer objetos. A faixa tem uma classificação IP20 para uso interno.
- A fonte de luz desta faixa de LED não é substituível. Quando se aproxima do fim de sua vida útil, todo o equipamento precisa ser substituído.
- Durante a instalação e uso, é estritamente proibido aplicar uma força superior a 10N (1KG) nos conectores DC5521 e no corpo da faixa de LED. Segure a tira pelo corpo com a mão.



Passo 1 da instalação:

- Fixe os parafusos redondos em ambas as extremidades da faixa de LED (consulte a Figura 1).

- Conecte os plugues CC macho e fêmea do adaptador de 24 V e, em seguida, ligue-o (consulte o diagrama).

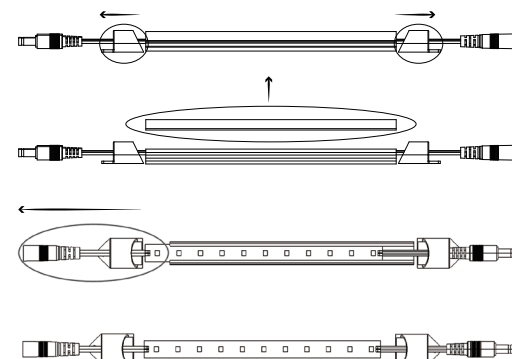
Etapa 2 da instalação:

- Prenda os parafusos de fixação (consulte a Figura 2-1/2-2).

- Connect the male and female DC plugs of the 24V adapter, then power it on (refer to the diagram).

The barcode for the accessory package is: 8433325317133.

Diagrama de desmontagem do corpo da lâmpada.



HU HASZNÁLATI ÚTMUTATÓ KISFESZÜLTSGŰ MEREV LED-SZALAGHOZ

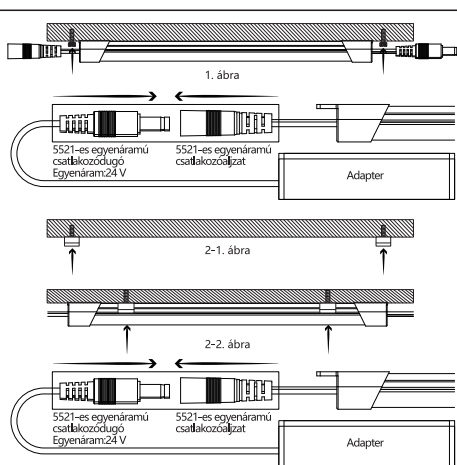
MŰSZAKI ADATOK:

Modell	Méretek	CCT	Telj.	Lumen	Bemeneti feszültség	Vízálló védelem	EEL	A sorozatok maximum száma
FN-D1713	19x15x600 mm	3000/ 6500 K	6 W	800 lm	DC24V	IP20	E	8 db
FN-D1713	19x15x900 mm	3000/ 6500 K	9 W	1200 lm	DC24V	IP20	E	5 db
FN-D1713	19x15x1200 mm	3000/ 6500 K	12 W	1500 lm	DC24V	IP20	E	4 db
FN-D1713	19x15x1500 mm	3000/ 6500 K	15 W	1800 lm	DC24V	IP20	E	3 db

A termék (EU) 2019/2015 energiaosztályú fényforrást tartalmaz.

FIGYELMEZTETÉS:

- Telepítés előtt kapcsolja ki az áramellátást. A LED-szalag kisfeszültségű DC 24 V feszültségen működik, nem szabad nagy feszültségre csatlakoztatni.
- A termék DC5521 csatlakozódugóval és aljzattal rendelkezik. A százszerzőp-lánc típusú huzalozás hossza egyenáramú csatlakozók használatával legfeljebb 5 méter lehet.
- A felszerelés során ne hajlítsa vagy csavarja meg a LED-szalagot, és ne csatlakoztassa a szalagot más gyártók termékeihez.
- A LED-szalagot jól szellőző és megfelelő hőelvezetéssel rendelkező térben kell felszerelni. Ne szerelje fel gyúlékony felületekre, és ne takarja le semmilyen tárggyal. A szalag IP20 védettséggel rendelkezik beltéri használatra.
- A LED-szalag fényforrása nem cserélhető ki. Amikor eléri az élettartama végét, a teljes eszközt ki kell cserélni.
- A telepítés és használat során a DC5521 csatlakozókra és a LED-szalagra 10 N (1 KG) értéket meghaladó erőt kifejténi szigorúan tilos. Tartsa a kezével a szalagot.



A felszerelés lépései 1:

- Rögzítse a kerek furatú csavarokat a LED-szalag mindkét végére (lásd az 1. ábrát).

- Csatlakoztassa a 24 V-os adapter egyenáramú dugóját és aljzatát, majd kapcsolja be (lásd az ábrát).

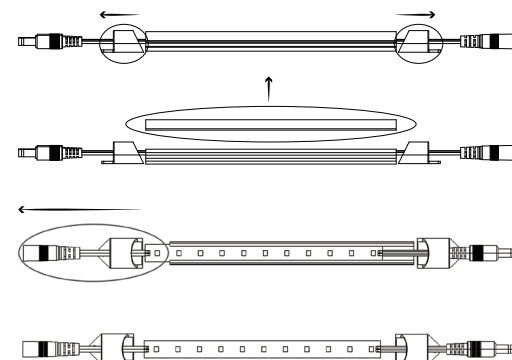
A felszerelés lépései 2:

- Rögzítse a csavaros rögzítőket (lásd a 2-1./2-2. ábrát).

- Csatlakoztassa a 24 V-os adapter egyenáramú dugóját és aljzatát, majd kapcsolja be (lásd az ábrát).

A tartozéksomag vonalkódja: 8433325317133.

A lámpatest szétszerelési rajza



ITALIA MARKET SRL
VIA DELLE INDUSTRIE, 9/1
20883 MEZZAGO(MB), ITALIA
P.IVA: IT10502730962
HTTP://WWW.AIGOSTAR.COM
MADE IN CHINA



FN-D1713-3000K-6W-600



FN-D1713-6500K-6W-600



FN-D1713-3000K-9W-900



FN-D1713-6500K-9W-900



FN-D1713-3000K-12W-1200



FN-D1713-6500K-12W-1200



FN-D1713-3000K-15W-1500



FN-D1713-6500K-15W-1500

