

EN PENDANT LIGHT INSTALLATION MANUAL

Thank you for buying this product. Hope it will create a warm and comfortable home for you and bring you a nice experience. For quick installation and safe use, please read this manual before operating, and keep it for future reference.

Installation and working environment

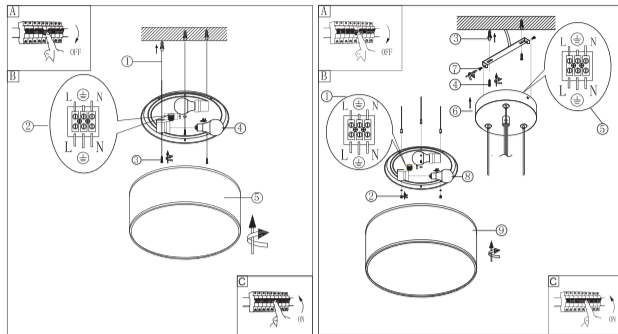
This product only indoor use, and it must be installed on the ceiling firmly.

Installation steps and overview

Please prepared attached parts and accessories first, cut off the power supply before installation, and operated it by a qualified electrician.

Ceiling installation:

1. Drill a hole on the ceiling after making sure the installation position and hole size, and then insert the expansion screws into the hole.
2. Connect the reserved power cord to the lamp according to the polarity marked of the lamp wiring.
3. Fix the ceiling plate on the ceiling firmly with screws.
4. Select the matched E27 bulb, screw it into the lamp holder clockwise.
5. Clip the lampshade into the ceiling plate, screw it tightly clockwise and finished the installation. Connect the power supply, and the lamp can be used.



Ceiling installation

Suspension installation

Suspension installation

1. Connect the pendant light to the inside terminal of the ceiling plate with marked three-cord cables.
2. Use screws and washers to assemble the three cables from the pendant light and the ceiling plate.
3. Drill a hole on the ceiling after making sure the installation position and hole size, and then insert the expansion screws into the hole.
4. Fix the hanging board firmly on the ceiling with screws.
5. Connect the reserved power cord to the lamp according to the polarity marked of the lamp wiring.
- 6.7. Fix the ceiling plate firmly on the ceiling with screws.
8. Select the matched E27 bulb and screw it into lamp holder clockwise.
9. Clip the lampshade into the ceiling plate, screw it tightly clockwise and finished the installation. Connect the power supply, and the lamp can be used.

Product maintenance

1. Product maintenance must be done only after powering off.
2. If the lamp need to be clean after using for a long time, it can be wiped with a dry cloth, and do not use a wet cloth or water to clean.
3. Please select the matched bulb when you need to replace the light source, and the power shall not exceed the specified maximum value.

SAFETY AND CAUTIONS

1. IT MAY BE DANGEROUS IF YOU DID NOT ACCORDING TO THE INSTALLATIONS TO OPERATE.
2. ILLEGAL OPERATION MAY DAMAGE YOUR PRODUCTS AND EVEN ENDANGER YOUR LIFE SAFETY.
3. DO NOT COVER THE PRODUCT WITH INFLAMMABLE MATERIAL, OTHERWISE IT MAY CAUSE A FIRE HAZARD.



ES MANUAL DE INSTALACIÓN DE LA LÁMPARA COLGANTE

Gracias por comprar este producto. Esperamos que cree un ambiente cálido y confortable en su hogar y que le proporcione una experiencia agradable. Para una instalación rápida y un uso seguro, lea este manual antes de utilizar el producto y guárdelo para futuras consultas.

Instalación y entorno de funcionamiento

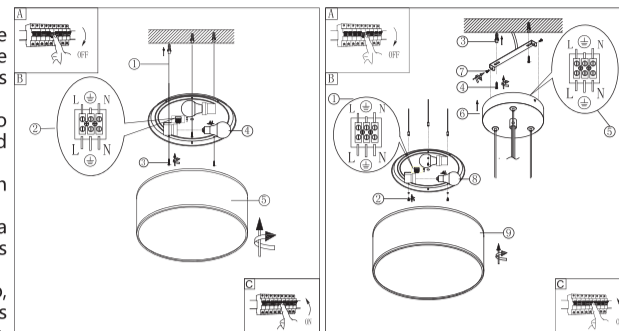
Este producto sólo se puede utilizar en interiores y debe instalarse de manera estable en el techo.

Pasos de la instalación y descripción

Primero prepare las piezas y accesorios suministrados, corte la corriente eléctrica antes de la instalación y permita que la instale un electricista profesional.

Instalación en el techo:

1. Perfore un agujero en el techo después de asegurarse de su tamaño y de la posición de instalación, a continuación, inserte los tornillos de expansión en el agujero.
2. Conecte el cable de alimentación reservado para la lámpara de acuerdo con la polaridad marcada del cableado de la lámpara.
3. Fije la placa en el techo firmemente con tornillos.
4. Elija una bombilla E27 adecuada, rósquela en el portalámparas en el sentido de las agujas del reloj.
5. Enganche la pantalla en la placa del techo, atornillela firmemente en el sentido de las agujas del reloj y termine la instalación. Conecte la fuente de alimentación, y ya podrá utilizar la lámpara.



Instalación en el techo

Instalación en suspensión

Instalación en suspensión:

1. Conecte la lámpara colgante al terminal interno de la placa del techo con cables de tres hilos marcados.
2. Utilice tornillos y arandelas para montar los tres cables de la lámpara colgante y la placa del techo.
3. Haga un agujero en el techo tras asegurarse de la posición de instalación y del tamaño del agujero, y luego inserte los tornillos de expansión en el agujero.
4. Fije la placa firmemente en el techo con tornillos.
5. Conecte el cable de alimentación reservado a la lámpara de acuerdo con la polaridad marcada en el cableado de la lámpara.
- 6.7. Fije la placa en el techo firmemente con tornillos.
8. Enrosque una bombilla E27 en el portalámparas en sentido horario.
9. Enganche la tulipa en la placa de techo, atornillela firmemente en sentido horario y termine la instalación. Conecte la fuente de alimentación y la lámpara estará lista para utilizarla.

Mantenimiento del producto

1. El mantenimiento del producto debe hacerse sólo después de desconectarlo.
2. Si la lámpara necesita limpiarse después de usarla durante mucho tiempo, puede hacerlo con un paño seco, no use paños húmedos o agua.
3. Cuando tenga que sustituir la fuente de luz, elija una bombilla adecuada cuya potencia no supere el valor máximo especificado.

SEGURIDAD Y PRECAUCIONES

1. PUEDE SER PELIGROSO SI NO SIGUE LAS INSTRUCCIONES DE FUNCIONAMIENTO.
2. UN FUNCIONAMIENTO NO ADECUADO PODRÍA DAÑAR LOS PRODUCTOS E INCLUSO PONER EN PELIGRO SU SEGURIDAD O SU VIDA.
3. NO CUBRA EL PRODUCTO CON MATERIALES INFLAMABLE, DE LO CONTRARIO PODRÍA PROVOCAR INCENDIOS.



PL INSTRUKCJA MONTAŻU LAMPY WISZĄCEJ

Dziękujemy za zakup tego produktu. Mamy nadzieję, że pomoże on stworzyć ciepły, wygodny dom i przyniesie Ci miłe wrażenia. W celu przeprowadzenia szybkiego montażu i bezpiecznego użytkowania zapoznaj się z niniejszą instrukcją przed przystąpieniem do obsługi i zachowaj ją na przyszłość.

Montaż i środowisko pracy

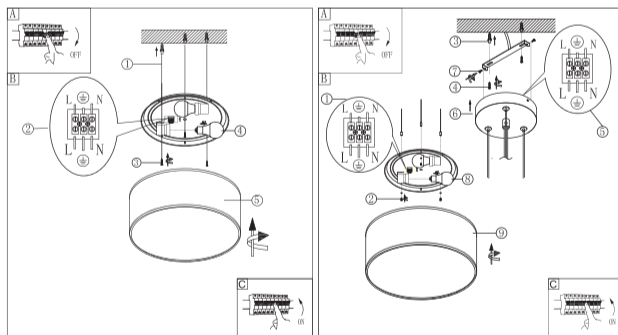
Ten produkt jest przeznaczony wyłącznie do użytku w pomieszczeniach i musi być mocno zamontowany na suficie.

Etapy montażu i przegląd

Najpierw przygotuj dołączone części i akcesoria, odłącz zasilanie przed montażem i zleć obsługę wykwalifikowanemu elektrykowi.

Montaż sufitowy:

1. Sprawdź pozycję i wymiary otworu, po czym wywierć otwór w suficie, a następnie włóż do otworu wkrętę rozporową.
2. Podłącz zachowany przewód zasilający do lampy, zachowując polaryzację zaznaczoną na okablowaniu lampy.
3. Zamocuj płytkę sufitową mocno do sufitu za pomocą śrub.
4. Wybierz pasującą żarówkę E27, wkręć ją w prawo do oprawki lampy.
5. Przypnij kloz do płytki sufitowej, przykręć go mocno w prawo i montaż zakończony. Podłącz zasilanie, można korzystać z lampy.



Montaż sufitowy

Montaż podwieszany

Montaż podwieszony

1. Podłącz lampę wiszącą do wewnętrznego zacisku płytki sufitowej za pomocą oznaczonych kabli trzyżyłowych.
2. Użyj śrub i podkładek, aby połączyć trzy kable z lampy wiszącej do płytki sufitowej.
3. Sprawdź pozycję i wymiary otworu, po czym wywierć otwór w suficie, a następnie włóż do otworu wkrętę rozporową.
4. Mocno przymocuj wiszący panel do sufitu za pomocą śrub.
5. Podłącz zachowany przewód zasilający do lampy, zachowując polaryzację zaznaczoną na okablowaniu lampy.
- 6.7. Mocno przymocuj płytkę sufitową do sufitu za pomocą śrub.
8. Wybierz pasującą żarówkę E27 i wkręć ją w oprawkę zgodnie z ruchem wskazówek zegara.
9. Przypnij kloz do płytki sufitowej, przykręć go mocno w prawo i montaż zakończony. Podłącz zasilanie, można korzystać z lampy.

Konserwacja produktu

1. Konserwację produktu należy przeprowadzać dopiero po odłączeniu zasilania.
2. W razie konieczności wyczyszczenia lampy po długim użytkowaniu można ją wytrzeć suchą ściereczką; nie używaj do czyszczenia mokrej ściereczki ani wody.
3. Wybierz dopasowaną żarówkę, gdy musisz wymienić źródło światła; jej moc nie powinna przekraczać określonej wartości maksymalnej.

BEZPIECZEŃSTWO I PRZESTROGI

1. MOŻE SIĘ OKAZAĆ NIEBEZPIECZNE, JEŚLI PODCZAS OBSŁUGI NIE ZASTOSUJESZ SIĘ DO INSTRUKCJI.
2. NIELEGALNA EKSPLOATACJA MOŻE USZKODZIĆ TWOJE PRODUKTY, A NAWET ZAGROZIĆ BEZPIECZEŃSTWU TWOJEGO ŻYCIA.
3. NIE PRZYKRYWAJ PRODUKTU MATERIAŁAMI ŁATWOPALNYMI, W PRZECIWNYM RAZIE MOŻE TO SPOWODOWAĆ ZAGROŻENIE POŻAROWE.

IT MANUALE DI INSTALLAZIONE DELLA LAMPADA A SOSPENSIONE

Grazie per aver acquistato questo prodotto. Speriamo che possa aiutarti a creare l'ambiente casalingo e confortevole che desideri. Per una rapida installazione e un uso in sicurezza, leggere questo manuale prima dell'uso e conservarlo per riferimento futuro.

Installazione e ambiente di lavoro

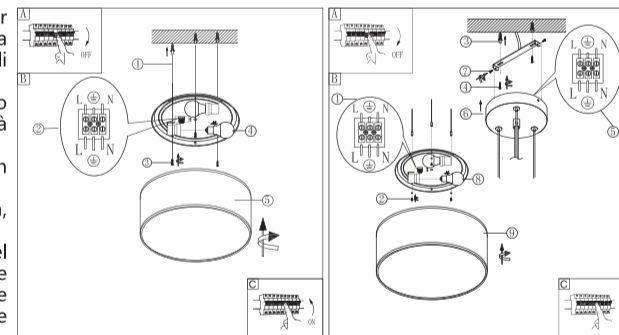
Questo prodotto è solo per uso interno e deve essere installato saldamente al soffitto.

Fasi di installazione e panoramica del prodotto

Preparare prima le parti e gli accessori collegati, interrompere l'alimentazione prima di procedere con l'installazione e farla azionare da un elettricista qualificato.

Installazione a soffitto:

1. Praticare un foro sul soffitto dopo aver verificato la posizione di installazione e la dimensione del foro, quindi inserire i tasselli nel foro.
2. Collegare il cavo di alimentazione riservato alla lampada secondo la polarità contrassegnata dal cablaggio della lampada.
3. Fissare saldamente la piastra al soffitto con le viti.
4. Seleziona la lampadina E27 abbinata, avvitarela nel portalampada in senso orario.
5. Agganciare il paralume alla piastra del soffitto, avvitarelo saldamente in senso orario e completare l'installazione. Collegare l'alimentazione e la lampada può essere utilizzata.



Installazione a soffitto

Installazione a sospensione

Installazione a sospensione

1. Collegare la lampada a sospensione al terminale interno della piastra da soffitto con tre cavi contrassegnati.
2. Utilizzare viti e rondelle per assemblare i tre cavi della lampada a sospensione e della piastra a soffitto.
3. Praticare un foro sul soffitto dopo aver verificato la posizione di installazione e la dimensione del foro, quindi inserire le viti di espansione nel foro.
4. Fissare saldamente l'asse di sospensione al soffitto con le viti.
5. Collegare il cavo di alimentazione riservato alla lampada secondo la polarità contrassegnata dal cablaggio della lampada.
- 6.7. Fissare saldamente la piastra del soffitto al soffitto con le viti.
8. Seleziona la lampadina E27 abbinata e avvitalela nel portalampada in senso orario.
9. Agganciare il paralume alla piastra del soffitto, avvitarelo saldamente in senso orario e completare l'installazione. Collegare l'alimentazione e la lampada può essere utilizzata.

Manutenzione del prodotto

1. La manutenzione del prodotto deve essere eseguita solo dopo lo spegnimento.
2. Se è necessario pulire la lampada dopo un uso prolungato, pulirla utilizzando un panno asciutto e non utilizzare un panno umido o acqua.
3. Si prega di selezionare la lampadina abbinata quando è necessario sostituire la sorgente luminosa e la potenza non deve superare il valore massimo specificato.

SICUREZZA E PRECAUZIONI

1. POTREBBE ESSERE PERICOLOSO AZIONARE O INSTALLARE IL PRODOTTO SENZA SEGUIRE LE OPERAZIONI DESCRITTE IN QUESTO MANUALE.
2. L'USO ILLEGALE PUÒ DANNEGGIARE I PRODOTTI E PERSINO METTERE IN PERICOLO LA SICUREZZA PERSONALE.
3. NON COPRIRE IL PRODOTTO CON MATERIALE INFIAMMABILE ONDE EVITARE RISCHI DI INCENDI.



DE INSTALLATIONSHANDBUCH FÜR PENDELLEUCHTEN

Vielen Dank, dass Sie dieses Produkt gekauft haben. Wir hoffen, dass es ein warmes und gemütliches Zuhause für Sie schafft und Ihnen eine schöne Erfahrung beschert. Um eine schnelle Installation und einen sicheren Gebrauch zu gewährleisten, lesen Sie bitte diese Anleitung vor der Inbetriebnahme durch und bewahren Sie sie zum späteren Nachschlagen auf.

Installation und Arbeitsumgebung

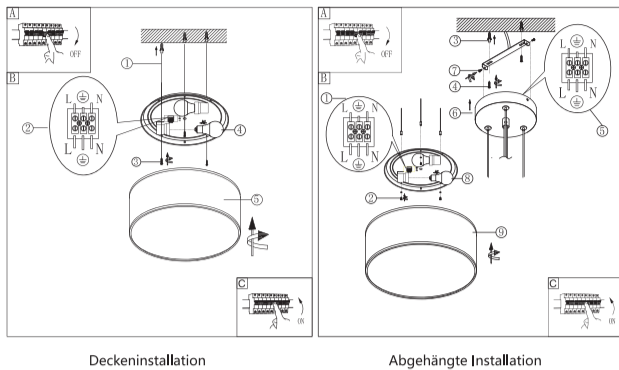
Dieses Produkt ist nur für den Innenbereich geeignet und muss fest an der Decke installiert werden.

Installationsschritte und Übersicht

Bitte bereiten Sie die Anbauteile und das Zubehör vor, unterbrechen Sie die Stromzufuhr vor der Installation und lassen Sie diese von einer Elektrofachkraft durchführen.

Installation an der Decke:

- Bohren Sie ein Loch in die Decke, nachdem Sie sich über die Einbauposition und die Größe des Lochs vergewissert haben, und setzen Sie dann die Dehnschrauben in das Loch ein.
- Schließen Sie das reservierte Netzkabel an die Lampe an und beachten Sie dabei die Polarität der Lampenverkabelung.
- Befestigen Sie die Deckenplatte mit Schrauben fest an der Decke.
- Wählen Sie die passende E27-Glühlampe aus und schrauben Sie sie im Uhrzeigersinn in die Lampenfassung.
- Stecken Sie den Lampenschirm in die Deckenplatte, schrauben Sie ihn im Uhrzeigersinn fest und beenden Sie die Installation. Schließen Sie die Stromversorgung an, und die Lampe kann verwendet werden.



Abgehängte Installation:

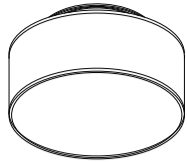
- Die Pendelleuchte mit den markierten Drei-Weg-Kabeln an die Innenklemme der Deckenplatte anschließen.
- Verwenden Sie Schrauben und Unterlegscheiben, um die drei Kabel von der Pendelleuchte und der Deckenplatte zu verbinden.
- Bohren Sie ein Loch in die Decke, nachdem Sie sich über die Installationsposition und die Größe des Lochs vergewissert haben, und setzen Sie dann die Dehnschrauben in das Loch ein.
- Befestigen Sie das Hängebrett mit den Schrauben fest an der Decke.
- Verbinden Sie das reservierte Netzkabel mit der Lampe entsprechend der Polaritätsmarkierung der Lampenverkabelung.
7. Befestigen Sie die Deckenplatte mit den Schrauben fest an der Decke.
- Wählen Sie die passende E27-Glühlampe aus und schrauben Sie sie im Uhrzeigersinn in die Lampenfassung.
- Klemmen Sie den Lampenschirm in die Deckenplatte, schrauben Sie ihn im Uhrzeigersinn fest und beenden Sie die Installation. Schließen Sie die Stromversorgung an, und die Lampe kann in Betrieb genommen werden.

Produktpflege

- Die Wartung des Produkts darf nur nach dem Ausschalten durchgeführt werden.
- Wenn die Lampe nach längerem Gebrauch gereinigt werden muss, kann sie mit einem trockenen Tuch abwischt werden, verwenden Sie kein nasses Tuch oder Wasser zur Reinigung.
- Bitte wählen Sie die passende Glühlampe, wenn Sie die Lichtquelle ersetzen müssen, die Leistung darf den angegebenen Höchstwert nicht überschreiten.

SICHERHEIT UND VORSICHTSMAßNAHMEN

- ES KANN GEFÄHRlich SEIN, WENN SIE DIE LAMPE NICHT GEMÄß DEN VORSCHRIFTEN BETREIBEN.
- EIN UNZULÄSSIGER BETRIEB KANN IHRE LAMPE BESCHÄDIGEN UND SOGAR IHRE SICHERHEIT GEFÄHRDEN.
- DECKEN SIE DIE LAMPE NICHT MIT BRENNBAREM MATERIAL AB, DA DIES ZU EINER BRANDGEFAHR FÜHREN KANN.



NL GEBRUIKERSHANDLEIDING INSTALLATIE HANGLAMP

Bedankt om ons product te kopen. Wij hopen dat de lamp voor warmte en comfort zal zorgen zodat uw thuis een echte thuis wordt. Gelieve deze gebruikershandleiding te raadplegen voor een vlotte installatie en veilig gebruik. Bewaar voor later gebruik.

Installatie en werkomgeving

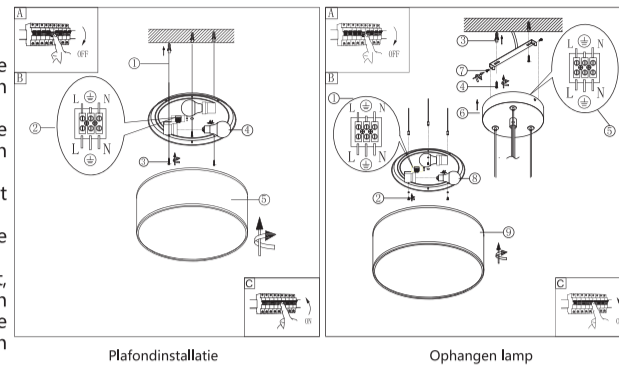
Alleen voor gebruik binnenshuis. Bevestig de lamp stevig aan het plafond.

Installatie stap voor stap en overzicht

Gelieve de bijgevoegde onderdelen en accessoires eerst voor te bereiden. Schakel de stroom uit alvorens de lamp te installeren. Laat een gekwalificeerde elektricien het werk uitvoeren.

Plafondinstallatie:

- Bepaal de positie van de lamp en de diameter van het gat. Maak de boring en steek de expansieschroeven in het gat.
- Verbind de voorziene stroomdraad met de lamp volgens de polariteit die aangegeven staat op de bedrading.
- Bevestig de ophangplaat stevig aan het plafond met schroeven.
- Neem een lamp met E27 fitting en draai de lamp klokwijs vast.
- Klik de lampenkap vast aan de plafondplaat, schroef stevig vast met de klok mee en beëindig de installatie. Sluit de stroomvoorziening aan en de lamp kan gebruikt worden.



Ophangen lamp:

- Sluit de hanglamp aan op de binnenkant van de plafondplaat met de gemarkeerde drie snoerkabels.
- Gebruik schroeven en sluitringen om de drie kabels van de hanglamp en de plafondplaat te monteren.
- Boor een gat in het plafond nadat u zeker bent van de installatiepositie en de grootte van het gat, en steek vervolgens de expansieschroeven in het gat.
- Bevestig de ophangplaat stevig aan het plafond met schroeven.
- Verbind het gereserveerde netsnoer met de lamp volgens de aangegeven polariteit van de bedrading van de lamp.
7. Bevestig de plafondplaat stevig aan het plafond met de schroeven.
- Selecteer de passende E27 lamp en schroef deze met de klok mee in de lamphouder.
- Klem de lampenkap in de plafondplaat, schroef deze stevig vast met de klok mee en voltooi de installatie. Sluit de voeding aan en de lamp kan worden gebruikt.

Productonderhoud

- Onderhoud de lamp alleen maar als het licht niet brandt.
- Gebruik een droge doek als u de lamp wenst schoon te maken. Gebruik geen nat doek of water.
- Gelieve de gepaste lamp te kiezen ter vervanging van uw oude om de maximale waarde niet te overschrijden.

VEILIGHEIDSWAARSCHUWINGEN

- INCORRECTE INSTALLATIE KAN LEIDEN TOT GEVAAR.
- INCORRECTE BEDIENING KAN UW PRODUCT BESCHADIGEN EN UW LEVEN IN GEVAAR BRENGEN.
- BEDEK DE LAMP NIET MET BRANDBAAR MATERIAAL OM BRANDGEVAAR TE VERMIJDEN.



FR MANUEL D'INSTALLATION DE LA SUSPENSION

Nous vous remercions de votre acquisition de ce produit. Nous espérons qu'elle saura créer une ambiance chaleureuse et confortable dans votre maison en plus de vous offrir une excellente expérience. Pour une installation rapide et une utilisation sécurisée, veuillez lire ce guide avant utilisation et le conserver pour référence ultérieure.

Environnement d'installation et de travail

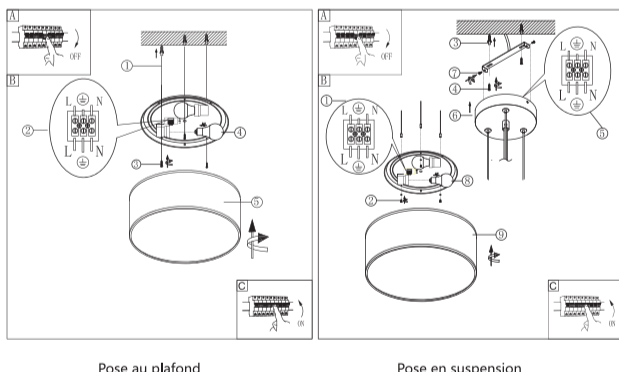
Ce produit n'est destiné à être utilisé qu'en intérieur et doit être installé fermement au plafond.

Étapes d'installation et schéma

Veuillez d'abord préparer les pièces et accessoires et couper l'alimentation électrique avant l'installation. L'installation doit être faite par un électricien qualifié.

Pose au plafond :

- Percez un trou au plafond après vous être assuré de la position d'installation et de la taille du trou, puis insérez les vis d'expansion dans le trou.
- Connectez le cordon d'alimentation réservé à la lampe en respectant la polarité indiquée sur le câblage de la lampe.
- Fixez fermement la plaque au plafond avec des vis.
- Sélectionnez une ampoule E27 compatible et vissez-la dans le support de la lampe dans le sens des aiguilles d'une montre.
- Clipsez l'abat-jour sur la plaque, vissez-le fermement dans le sens des aiguilles d'une montre. Reconnectez l'alimentation et la lampe sera prête à être utilisée.



Pose en suspension

- Connectez la suspension à la borne intérieure de la plaque de plafond avec les câbles à trois cordons marqués.
- Utilisez des vis et des rondelles pour assembler les trois câbles de la suspension et de la plaque de plafond.
- Percez un trou au plafond après avoir vérifié la position d'installation et la taille du trou, puis insérez les vis d'expansion dans le trou.
- Fixez fermement la planche de suspension au plafond avec des vis.
- Connectez le câble d'alimentation réservé à la lampe en respectant la polarité indiquée sur le câblage de la lampe.
7. Fixez fermement la plaque de plafond au plafond avec des vis.
- Sélectionnez une ampoule E27 compatible et vissez-la dans le culot dans le sens des aiguilles d'une montre.
- Clipsez l'abat-jour dans la plaque de plafond, vissez-le fermement dans le sens des aiguilles d'une montre et terminez l'installation. Branchez l'alimentation, la lampe peut maintenant être utilisée.

Entretien

- La maintenance du produit ne doit être effectuée qu'après la mise hors tension.
- Si la lampe doit être nettoyée après une utilisation prolongée, elle peut être essuyée avec un chiffon sec. N'utilisez pas de chiffon humide ou d'eau pour la nettoyer.
- Veuillez sélectionner une ampoule compatible lorsque vous devez remplacer la source lumineuse. La puissance ne doit pas dépasser la valeur maximale spécifiée.

SÉCURITÉ ET MISES EN GARDE

- NE PAS RESPECTER LES INSTRUCTIONS D'INSTALLATION PEUT REPRÉSENTER UN DANGER.
- UN FONCTIONNEMENT NON CONFORME PEUT ENDOMMAGER LE PRODUIT ET MÊME METTRE EN DANGER VOTRE SÉCURITÉ.
- NE COUVREZ PAS LE PRODUIT AVEC UN MATÉRIAU INFLAMMABLE. CELA POURRAIT PROVOQUER UN INCENDIE.

PT MANUAL DE INSTALAÇÃO DE LUZ PENDENTE

Obrigado por comprar este produto. Espero que ele crie um lar aconchegante e confortável para você e lhe proporcione uma experiência agradável. Para uma instalação rápida e uso seguro, leia este manual antes de operar e guarde-o para referência futura.

Instalação e ambiente de trabalho

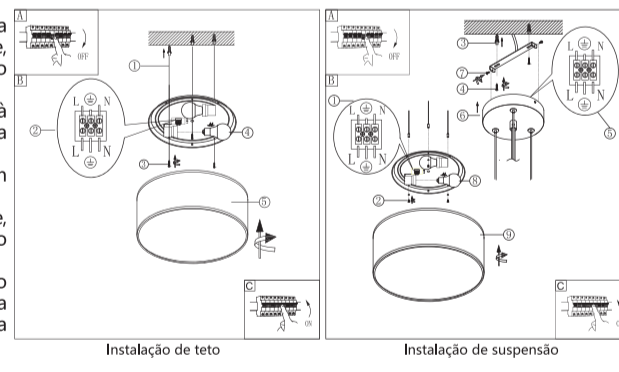
Este produto é usado apenas em ambientes internos e deve ser instalado firmemente no teto.

Etapas de instalação e visão geral

Prepare primeiro as peças e acessórios fixados, desligue a fonte de alimentação antes da instalação e opere-o por um electricista qualificado.

Instalação de teto:

- Faça um orifício no teto depois de verificar a posição de instalação e o tamanho do orifício e, em seguida, insira os parafusos de expansão no orifício.
- Conecte o cabo de alimentação reservado à lâmpada de acordo com a polaridade marcada na fiação da lâmpada.
- Fixe a placa de teto no teto firmemente com parafusos.
- Selecione a lâmpada E27 correspondente, aparafuse-a no suporte da lâmpada no sentido horário.
- Prenda o abajur na placa do teto, aparafuse-o firmemente no sentido horário e termine a instalação. Conecte a fonte de alimentação e a lâmpada pode ser usada.



Instalação de suspensão

- Conecte a luz pendente ao terminal interno da placa de teto com cabos de três cabos marcados.
- Use parafusos e arruelas para montar os três cabos da luz pendente e a placa de teto.
- Faça um orifício no teto depois de verificar a posição de instalação e o tamanho do orifício e, em seguida, insira os parafusos de expansão no orifício.
- Fixe a placa de suspensão firmemente no teto com parafusos.
- Conecte o cabo de alimentação reservado à lâmpada de acordo com a polaridade marcada na fiação da lâmpada.
7. Fixe a placa de teto firmemente no teto com parafusos.
- Selecione a lâmpada E27 correspondente e aparafuse-a no suporte da lâmpada no sentido horário.
- Prenda o abajur na placa do teto, aparafuse-o firmemente no sentido horário e termine a instalação. Conecte a fonte de alimentação e a lâmpada pode ser usada.

Manutenção do produto

- A manutenção do produto deve ser feita somente após desligamento.
- Se a lâmpada precisar ser limpa após um longo tempo de uso, pode-se limpar com um pano seco e não use um pano úmido ou água para limpar.
- Selecione a lâmpada correspondente quando precisar substituir a fonte de luz e a potência não deve exceder o valor máximo especificado.

SEGURANÇA E CUIDADOS

- PODE SER PERIGOSO SE NÃO O FEZ DE ACORDO COM AS INSTALAÇÕES PARA OPERAR.
- A OPERAÇÃO ILEGAL PODE DANIFICAR SEUS PRODUTOS E ATÉ MESMO COLOCAR EM RISCO A SEGURANÇA DE SUA VIDA.
- NÃO CUBRA O PRODUTO COM MATERIAL INFLAMÁVEL, CASO CONTRÁRIO, PODE CAUSAR RISCO DE INCÊNDIO.

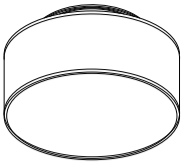


HU FÜGGŐLÁMPA SZERELÉSI KÉZIKÖNYVE

Köszönjük, hogy megvásárolta a terméket. Reméljük, hogy a termék meleggé és kellemessé teszi otthona megvilágítását, és jó élményt szerez Önnek. A gyors felszerelés és a biztonságos használat érdekében kérjük, hogy használat előtt olvassa el ezt az útmutatót, és őrizze meg későbbi felhasználásra.

Felszerelés és munkakörnyezet

A termék kizárólag épületen belül használható, és szilárdan kell a mennyezetre felszerelni.

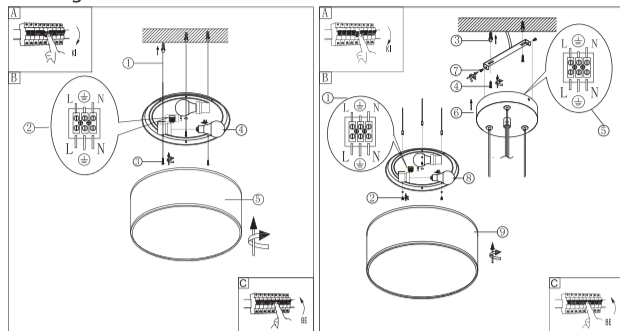


A felszerelés lépései és áttekintése

Először készítse elő a mellékelt alkatrészeket, a felszerelés előtt feszültségmentesítse a hálózatot. A műveletet csak képzett villanszerelő végezheti.

Szerelés mennyezetre:

1. A felszerelés helyének és a furatok méretének meghatározását követően készítse el a furatokat a mennyezeten, majd helyezze a tipliket a furatokba.
2. A tápvezetéket csatlakoztassa a lámpára, a jelölt polaritásnak megfelelően.
3. Csavarokkal rögzítse erősen a mennyezeti lemezt a mennyezetre.
4. Válassza ki a megfelelő E27-es izzót, és csavarja be a foglalatba az óramutató járásának megfelelően.
5. Rögzítse a lámpabúrát a mennyezeti lemezhez, csavarozza be szorosan az óramutató járásának irányában, és fejezze be a szerelést. Kapcsolja vissza a hálózati tápellátást, és már használhatja is a lámpát.



Felfüggesztett szerelés

1. Csatlakoztassa a függőlámpát a mennyezeti lemez belső sorkapcsához a megjelölt háromeres vezetékekkel.
2. Csavarokkal és alátéttekkel szerelje össze a függőlámpából kivezető három kábelt és a mennyezeti lemezt.
3. A felszerelés helyének és a furatok méretének meghatározását követően készítse el a furatokat a mennyezeten, majd helyezze a tipliket a furatokba.
4. A csavarokkal szilárdan rögzítse a falra a tartólapot.
5. A tápvezetéket csatlakoztassa a lámpára, a jelölt polaritásnak megfelelően.
6. Csavarokkal rögzítse erősen a mennyezeti lemezt a mennyezetre.
7. Válassza ki a megfelelő E27-es izzót, és csavarja be a foglalatba az óramutató járásának megfelelően.
8. Rögzítse a lámpabúrát a mennyezeti lemezhez, csavarozza be szorosan az óramutató járásának irányában, és fejezze be a szerelést. Kapcsolja vissza a hálózati tápellátást, és már használhatja is a lámpát.

A termék karbantartása

1. A termék karbantartását csak feszültségmentes állapotban szabad végezni.
2. Hosszú időn keresztül használat után a lámpát meg kell tisztítani. Ezt száraz ruhával végezze; a tisztításhoz ne használjon nedves ruhát vagy vizet.
3. Amennyiben a fényforrást cserélni kell, az eredetinek megfelelő izzót válasszon, amelynek teljesítménye nem haladhatja meg a megadott maximális értéket.

BIZTONSÁG ÉS ÓVINTÉZKEDÉSEK

1. A NEM AZ ELŐÍRÁSNAK MEGFELELŐEN VÉGZETT FELSZERELÉS ESETÉN A TERMÉK HASZNÁLATA VESZÉLYES LEHET.

2. A SZABÁLYTALAN HASZNÁLAT A TERMÉKEK KÁROSODÁSÁHOZ VEZETHET, ÉS AKÁR ÉLETVESZÉLYT IS OKOZHAT.

3. NE TAKARJA LE A TERMÉKET GYÚLÉKONY ANYAGGAL, MERT AZ TŰZVESZÉLYT OKOZHAT.

AGZ0009



ITALIA MARKET SRL
VIA DELLE INDUSTRIE, 9/1
20883 MEZZAGO(MB), ITALIA
P.IVA: IT10502730962
HTTP://WWW.AIGOSTAR.COM
MADE IN CHINA

