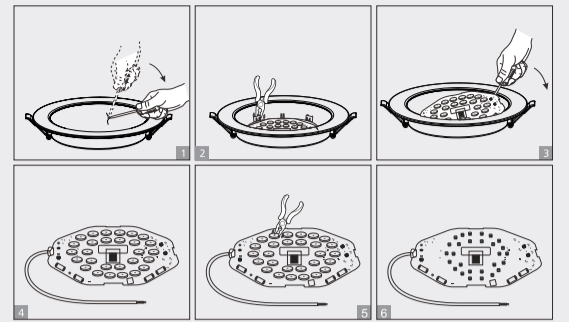


LED light source disassembly



Smart LED down light

Thank you for buying AIGOSTAR LED down light. Please read this manual carefully before operating this product.

APP instruction for use

Step 1: Application Installation



Search "AigoSmart" in APP Store or Google Play, or scan the QR code below to install.

Step 2: Register

Enter the register interface, input the email address/phone number to register an account. Just login in if you already have an Aigo Smart account.

Step 3: Add device to AigoSmart

Note: Please turn on bluetooth and check if your home network is 2.4G and make sure your mobile phone has been connected to Wi-Fi home network before operating. (The current devices can only support 2.4G network, which cannot work with 5.0G network.)

Network configuration way1: Auto discover

1. First, power on the device, and the device defaults to the network distribution mode within 10 minutes after powering on.
2. Turn on "AigoSmart" APP, a request of network configuration will appear on the homepage or click "+" button on the top right corner.

- ① Click "Add device" and add the type you needed.
- ② Choose Wi-Fi and enter Wi-Fi password to joint the network, keep your router, mobile phone near to the device as possible.
- ③ Wait patiently till the device is connected successfully. The device name can be changed after connected successfully.
- ④ Above network configuration operations should be completed within 10 minutes after powering on.

Network configuration way2: Manual network configuration

1. Configure the device to network configuration status
① Power on the device.
② Switch the device on and off three times (on-off-on-off-on)
③ Make sure the light blinks quickly.
A request of network configuration will appear on the homepage or click "+" button on the top right corner, and select the correspond product category to add products.

Note: Make sure the indicator light blinks rapidly, if not, please cut off the power one minute, and repeat the steps of network configuration. (Please complete the network configuration within 3 minutes.)

2. Click "Add device" and add the type you needed. Choose the correspond network connection mode. (Please choose the bluetooth network configuration first).
3. Choose Wi-Fi and enter Wi-Fi password to joint the network, keep your router, mobile phone near to the device as possible.
4. Wait patiently till the device is connected successfully.

Step 4: Device control

Name the device and click "confirm", the device will show on the homepage of the APP, click the device to enter the setting page. Please scan the QR code to get more details information of operation guidance.



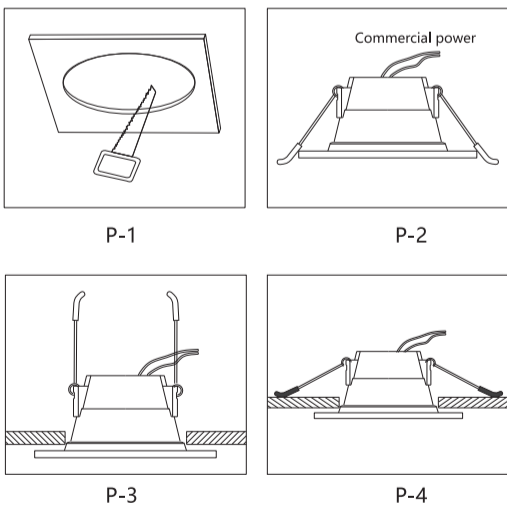
Note: Some devices feature different display interfaces due to different functions.

The free application "AigoSmart" is compatible with mobile devices. The versions of IOS13.0, Android5.0 (and higher) offer a better experience. The name you give to the device will be the name for voice control on Amazon Alexa or Google Home later.

After entering the "more settings" page, you can enter "help center" for latest user guides. If your problems haven't been solved, leave a feedback, we will wholeheartedly give you the best service.

Instructions:

1. Drill the hole as required size on the ceiling, as P-1.
2. Connect the L, N wire with AC power supply, as P-2.
3. Make sure the lamp connected with the power supply well, then pull up the spring clip and put the lamp body inside the hole, as P-3.
4. Release your hand and finish installation, turn on the lamp for lighting, as P-4.
5. The LED lamps of this luminaire is irreplaceable. Please replace the whole light when it is broken.



This product contains a light source of energy efficiency class <F>-(EU)2019/2015.

ITEM No.	AL-CD009CW5-WB	AL-CD015CW6-WB	AL-CD018CW8-WB
Power(W)	9	15	18
Color Temperature(K)	3000-6500	3000-6500	3000-6500
Energy Efficiency Class	F	F	F

ATTENTIONS:

1. THE PRODUCT MUST BE INSTALLED BY PROFESSIONALS.
2. THIS PRODUCT IS STRICTLY FORBIDDEN FOR HIGH HUMIDITY ENVIRONMENT.
3. THE PRODUCT CAN'T BE USED IF THE SHELL IS SERIOUSLY DAMAGED OR THE LENS IS BROKEN.
4. THIS PRODUCT IS NOT SUITABLE FOR COVERED BY HEAT INSULATING MATERIAL.
5. IN ORDER TO MAKE THE LAMP INSTALLED CORRECTLY, PLEASE READ THIS MANUAL CAREFULLY AND KEEP IT PROPERLY AFTER UNPACKING.
6. THE LIGHT SOURCE OF THIS LUMINAIRE IS NOT REPLACEABLE; WHEN THE LIGHT SOURCE REACHES ITS END OF LIFE THE WHOLE LUMINAIRE SHALL BE REPLACED.

Lámpara empotrada LED inteligente

Gracias por comprar la lámpara empotrada LED de AIGOSTAR. Lea este manual detenidamente antes de utilizar el producto.

Instrucciones de la app

Paso 1: Instalación de la aplicación



Busque "AigoSmart" en APP Store o Google Play, o escanea el código QR de abajo para instalarlo.

Paso 2: Registro

Entre en la interfaz de registro, introduzca la dirección de correo electrónico/número de teléfono para registrar una cuenta. Si ya tiene una cuenta de Aigo Smart solo tiene que iniciar sesión.

Paso 3: Añadir dispositivo a AigoSmart

Nota: Active el Bluetooth y compruebe si su red doméstica es 2.4 G y asegúrese de que su teléfono móvil esté conectado a la red Wi-Fi antes de empezar. (Los dispositivos actuales solo admiten la red 2.4 G, que no funcionan con la red 5.0 G.)

Modo de configuración de la red 1: Descubrimiento automático

1. Primero, encienda el dispositivo, que pasará por defecto al modo de distribución de red en los 10 minutos siguientes al encendido.
2. Encienda la app "AigoSmart", aparecerá una solicitud de configuración de red en la página de inicio o haga clic en el botón "+" de la esquina superior derecha.

- ① Haga clic en "Agregar dispositivo" y añada que necesite.
- ② Elija el Wi-Fi e introduzca la contraseña para conectarse a la red, mantenga el router y el teléfono móvil lo más cerca posible del dispositivo.
- ③ Espere hasta que el dispositivo se conecte correctamente. El nombre del dispositivo se puede cambiar después de conectarlo.
- ④ La configuración de la red mencionada anteriormente debe completarse en los 10 minutos siguientes al encendido.

Modo de configuración de la red 2: Configuración manual de la red

1. Configurar el dispositivo al estado de configuración de red
① Encienda el dispositivo.
② Encienda y apague el dispositivo tres veces (on-off-on-off-on).
③ Asegúrese de que la luz parpadea rápidamente.
Aparecerá una solicitud de configuración de red en la página de inicio, si no, haga clic en el botón "+" de la esquina superior derecha, y seleccione la categoría de producto correspondiente para agregar productos.
Nota: Asegúrese de que la luz indicadora parpadea rápidamente, si no es así, corte la alimentación un minuto y repita los pasos de la configuración de la red. (Complete la configuración de la red en tres minutos.)
2. Haga clic en "Agregar dispositivo" y agregue el que necesite. Elija el modo de conexión de red correspondiente. (Elija primero la configuración de red Bluetooth).
3. Elija Wi-Fi e introduzca la contraseña del Wi-Fi para conectarse a la red, mantenga el router y el teléfono móvil cerca del dispositivo.
4. Espere hasta que el dispositivo se conecte correctamente.

Paso 4: Control del dispositivo

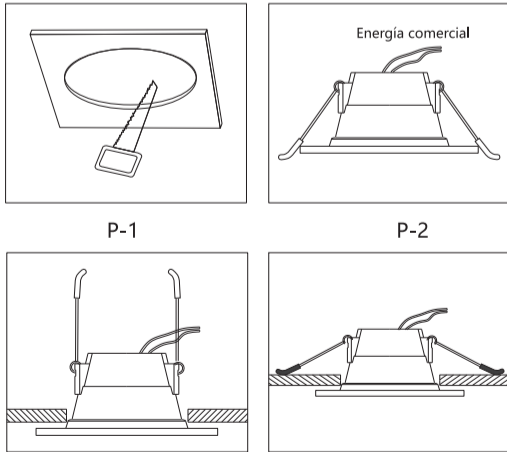
Nombre el dispositivo y haga clic en "confirmar", el dispositivo se mostrará en la página principal de la app, haga clic en el dispositivo para entrar en la página de configuración. Escanee el código QR para obtener más información sobre el manual de funcionamiento.



Nota: Algunos dispositivos tienen interfaces de visualización diferentes debido a las distintas funciones. La aplicación gratuita "AigoSmart" es compatible con dispositivos móviles. Las versiones de IOS13.0 Android 5.0 (y superiores) ofrecen una experiencia mejor.

El nombre que le dé al dispositivo será el nombre que deberá utilizar para el control por voz en Amazon Alexa o Google Home. Después de entrar en la página de "más ajustes", puede entrar en el "centro de ayuda" para consultar las guías de usuario más actualizadas. Si no solución su problema, deje un comentario, le ofreceremos el mejor servicio posible.

- Instrucciones:**
1. Haga un agujero del tamaño requerido en el techo, como en P-1.
 2. Conecte el cable L, N con la fuente de alimentación de CA, como en P-2.
 3. Asegúrese de que la lámpara esté bien conectada a la fuente de alimentación, luego tire hacia arriba del clip con resorte y coloque el cuerpo de la lámpara dentro del agujero, como en P-3.
 4. Suelte la mano para terminar la instalación y encienda la lámpara, como en P-4.
 5. Las lámparas LED de este tipo no se pueden sustituir. Deberá sustituir la lámpara completa cuando se rompa.



Este producto contiene una fuente de luz de clase de eficiencia energética <F>-(EU) 2019/2015.

Número de artículo	AL-CD009CW5-WB	AL-CD015CW6-WB	AL-CD018CW8-WB
Potencia (W)	9	15	18
Temperatura del color (K)	3000-6500	3000-6500	3000-6500
Clase de eficiencia energética	F	F	F

ATENCIÓN:

1. EL PRODUCTO DEBE INSTALARLO UN PROFESIONAL.
2. ESTÁ ESTRUCTAMENTE PROHIBIDO UTILIZAR ESTE PRODUCTO EN AMBIENTES HÚMEDOS.
3. NO DEBE UTILIZAR EL PRODUCTO SI LA CARCASA ESTÁ SERIAMENTE DAÑADA O SI LA LENTE ESTÁ ROTA.
4. NO DEBE CURBRIR ESTE PRODUCTO POR MATERIALES QUE SEAN AISLANTES TÉRMICOS.
5. PARA INSTALAR LA LÁMPARA CORRECTAMENTE, LEA ATENTAMENTE ESTE MANUAL Y GUÁRDELO DESPUÉS DE DESEMBALAR EL PRODUCTO.
6. LA FUENTE DE LUZ DE ESTA LÁMPARA NO ES REEMPLAZABLE; CUANDO LLEGUE AL FINAL DE SU VIDA ÚTIL, SE DEBERÁ REEMPLAZAR TODA LA LÁMPARA.

Inteligentna lampa downlight LED

Dziękujemy za zakup lampy downlight LED AIGOSTAR. Prosimy dokładnie przeczytać instrukcję przed użyciem.

Instrukcja użytkownika aplikacji

Krok 1: Instalacja aplikacji



Wyszukaj „AigoSmart” w APP Store lub Google Play albo zeskanuj poniższy kod QR, aby ją zainstalować.

Krok 2: Zarejestruj się

Wejdź do interfejsu rejestracji, wprowadź adres e-mail/numer telefonu, aby zarejestrować konto. Jeśli masz już konto AigoSmart, wystarczy, że się zalogujesz.

Krok 3: Dodaj urządzenie do AigoSmart

Uwaga: włącz Bluetooth i sprawdź, czy Twoja sieć domowa to 2.4G i upewnij się, że Twój telefon komórkowy został podłączony do domowej sieci Wi-Fi przed uruchomieniem. (Uwaga: obecne urządzenia obsługują tylko sieć 2.4G i nie działają w sieci 5.0G.)

Sposób konfiguracji sieci nr 1: automatyczne wykrywanie

1. Najpierw włącz urządzenie, a urządzenie domyślnie przejdzie w tryb dystrybucji sieciowej w ciągu 10 minut po włączeniu.
2. Włącz aplikację „AigoSmart” i żądanie konfiguracji sieci pojawi się na stronie głównej lub kliknij przycisk „+” w prawym górnym rogu.

- ① Kliknij „Dodaj urządzenie” i dodaj żądany typ.
- ② Wybierz Wi-Fi i wprowadź hasło Wi-Fi, aby połączyć się z siecią. Trzymaj router, telefon komórkowy jak najbliżej urządzenia.
- ③ Poczekaj cierpliwie, aż urządzenie zostanie pomyślnie połączone. Nazwę urządzenia można zmienić po pomyślnym połączeniu.
- ④ Powyższe operacje konfiguracji sieci należy zakończyć w ciągu 10 minut po włączeniu zasilania.

Sposób konfiguracji sieci nr 2: ręczna konfiguracja sieci

1. Skonfiguruj urządzenie do statusu konfiguracji sieci
① Włącz urządzenie.
② Trzykrotnie włącz urządzenie (wł-wył-wł-wył-wł).
③ Upewnij się, że lampka szybko miga.
Na stronie głównej pojawi się prośba o konfigurację sieci, możesz też kliknąć przycisk „+” w prawym górnym rogu i wybrać odpowiednią kategorię produktów, aby dodać produkty.
Uwaga: upewnij się, że kontrolka miga szybko. W przeciwnym wypadku odłącz zasilanie na jedną minutę i powtórz kroki konfiguracji sieci. (Zakończ konfigurację sieci w ciągu 3 minut.)
2. Kliknij „Dodaj urządzenie” i dodaj żądany typ. Wybierz odpowiedni tryb połączenia sieciowego (najpierw wybierz konfigurację sieci Bluetooth).

3. Wybierz Wi-Fi i wprowadź hasło Wi-Fi, aby połączyć się z siecią. Trzymaj router, telefon komórkowy jak najbliżej urządzenia.
4. Poczekaj cierpliwie, aż urządzenie zostanie pomyślnie połączone.

Krok 4: Sterowanie urządzeniem

Nazwij urządzenie i kliknij „potwierdź”, a urządzenie pojawi się na stronie głównej aplikacji. Kliknij urządzenie, aby przejść do strony ustawień. Zeskanuj kod QR, aby uzyskać więcej szczegółowych informacji dotyczących użytkowania.

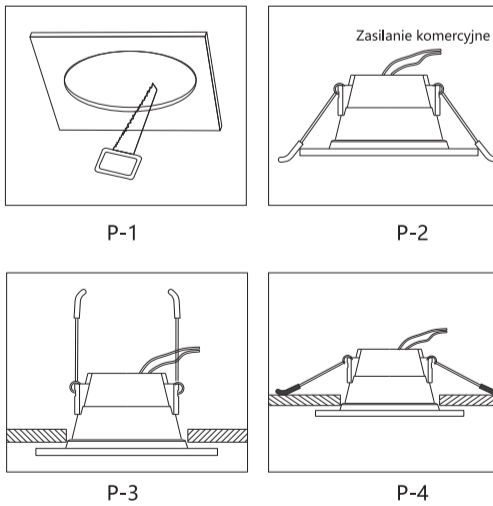


Uwaga: niektóre urządzenia mają różne interfejsy wyświetlania ze względu na różne funkcje. Bezpłatna aplikacja „AigoSmart” jest kompatybilna z urządzeniami mobilnymi. Wersje IOS13.0, Android 5.0 (i nowsze) oferują lepsze doświadczenie. Nazwa nadana urządzeniu będzie później nazwą sterowania głosowego w Amazon Alexa lub Google Home.

Po wejściu na stronę „więcej ustawień” możesz wejść do „centrum pomocy”, aby uzyskać najnowsze instrukcje obsługi. Jeśli Twoje problemy nie zostały rozwiązane, zostaw nam swoją opinię, a my z całego serca zapewnimy Ci jak najlepszą obsługę.

Instrukcja:

1. Wywierć w suficie otwór o wymaganym rozmiarze, jak na P-1.
2. Podłącz przewód L, N do zasilania AC, jak na P-2.
3. Upewnij się, że lampa jest dobrze podłączona do zasilacza, a następnie pociągnij zacisk sprężynowy i umieść korpus lampy w otworze, jak na P-3.
4. Zwolnij chwyt, montaż jest zakończony. Włącz lampę, jak na P-4.
5. Lampy LED tej oprawy nie są wymienne. Gdy lampa się zepsuje, wymień ją całą.



Ten produkt zawiera źródło światła o klasie energetycznej <F>-(UE)2019/2015.

Nr POZYCJI	AL-CD009CW5-WB	AL-CD015CW6-WB	AL-CD018CW8-WB
Moc (W)	9	15	18
Temperatura barwowa (K)	3000-6500	3000-6500	3000-6500
Klasa energetyczna	F	F	F

UWAGA:

1. PRODUKT MUSI ZOSTAĆ ZAINSTALOWANY PRZEZ PROFESJONALISTĘ.
2. TEGO PRODUKTU POD ŻADNYM POZOREM NIE MOŻNA UŻYWAĆ W ŚRODOWISKU O DUŻEJ WILGOTNOŚCI.
3. PRODUKTU NIE MOŻNA UŻYWAĆ, JEŚLI POWŁOKA JEST POWAŻNIE USZKODZONA LUB SOCZEWKA JEST PĘKNIĘTA.
4. TEN PRODUKT NIE NADAJE SIĘ DO POKRYCIA MATERIAŁEM TERMOIZOLACYJNYM.
5. ABY PRAWIDŁOWO ZAINSTALOWAĆ LAMPĘ, NALEŻY UWAŻNIE PRZECZYTAĆ NINIEJSZĄ INSTRUKCJĘ I ZACHOWAĆ JĄ NA PRZYSZŁOŚĆ.
6. ŹRÓDŁO ŚWIATŁA W TEJ OPRAWIE NIE JEST WYMIENNE; GDY ŹRÓDŁO ŚWIATŁA OSIĄGNIĘ SWÓJ KRÓJ ŻYWOTNOŚCI, NALEŻY WYMIENIĆ CAŁĄ OPRAWĘ.

Faretto LED intelligente

Grazie per aver acquistato il faretto LED AIGOSTAR. Leggere attentamente il manuale prima di utilizzare il prodotto.

Istruzioni per l'uso della app

Step 1: Installare la app



Cercare "AigoSmart" nell'App Store di Apple o nel Play Store di Android, oppure scansionare il QR code qui sotto per accedere all'interfaccia di installazione.

Step 2: Registrarsi

Una volta aperta la app, entrare nella pagina di registrazione e inserire l'indirizzo e-mail o il numero di telefono per registrare un nuovo account. Se si è già in possesso di un account AigoSmart, sarà possibile accedere direttamente.

Step 3: Aggiungere dispositivo

Nota: Assicurarsi che lo smartphone sia collegato alla rete Wi-Fi e attivare il bluetooth. Assicurarsi, inoltre, che la frequenza della rete Wi-Fi utilizzata sia di 2.4GHz (i dispositivi attuali possono supportare solo reti a 2.4GHz e non a 5.0GHz).

Metodo di configurazione 1: rilevamento automatico

1. Il dispositivo entrerà in modalità configurazione automaticamente entro 10 minuti dall'accensione.

2. Aprendo AigoSmart, apparirà una nuova richiesta di configurazione nella home page; in alternativa, è possibile fare clic sull'icona "+" nell'angolo in alto a destra.

- ① Fare clic su "Aggiungi dispositivo" e selezionare la categoria del prodotto da aggiungere.
- ② Scegliere la rete Wi-Fi e inserire la password per connettersi alla rete. Si raccomanda di mantenere il modem, lo smartphone e il dispositivo il più vicini possibile.
- ③ Attendere che il dispositivo effettui l'accoppiamento. Il nome del dispositivo potrà essere modificato dopo che l'accoppiamento è riuscito.
- ④ Le operazioni di configurazione appena descritte devono essere completate entro 10 minuti dall'accensione.

Metodo di configurazione 2: configurazione manuale

1. Portare il dispositivo in modalità configurazione nel seguente modo:

- ① Collegare il dispositivo alla corrente.
- ② Accendere e spegnere il dispositivo tre volte (secondo lo schema on-off-on-off-on).
- ③ Assicurarsi che la luce inizi a lampeggiare velocemente. Aprendo AigoSmart, apparirà una nuova richiesta di configurazione nella home page; in alternativa, è possibile fare clic sull'icona "+" nell'angolo in alto a destra e selezionare la categoria del prodotto da aggiungere.

Nota: Assicurarsi che la luce/l'indicatore luminoso lampeggi rapidamente, in caso contrario, scollegare dalla corrente per un minuto e ripetere nuovamente i passaggi della configurazione (bisogna completare la configurazione entro 3 minuti dall'accensione).

2. Fare clic su "Aggiungi dispositivo" e selezionare la categoria del prodotto da aggiungere. Scegli la modalità di configurazione (bisogna scegliere in anticipo la configurazione tramite bluetooth).

3. Scegliere la rete Wi-Fi e inserire la password per connettersi alla rete. Si raccomanda di mantenere il modem, lo smartphone e il dispositivo il più vicini possibile.
4. Attendere che il dispositivo effettui l'accoppiamento.

Passaggio 4: Controllo Smart del dispositivo

Assegnare un nome al dispositivo e fare clic su "conferma", il dispositivo verrà visualizzato nella home page di AigoSmart. Fare clic sul dispositivo per accedere alla pagina di controllo. Per maggiori dettagli, scansionare il QR code

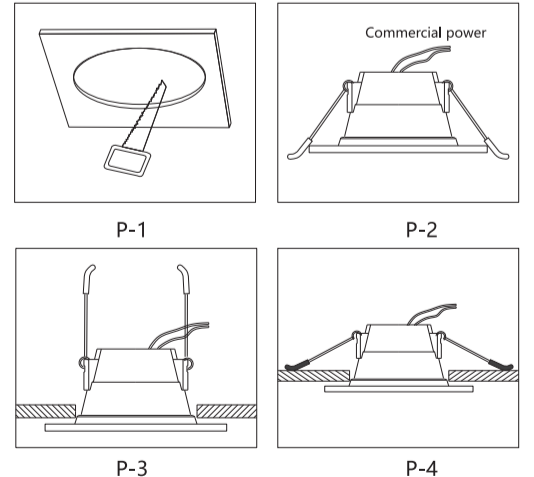


Nota: Dispositivi differenti presentano interfacce differenti in ragione delle loro diverse funzioni. L'applicazione gratuita AigoSmart è compatibile con la maggior parte dei dispositivi mobili, ma l'esperienza è migliore con i sistemi operativi iOS13.0 e Android5.0 (e versioni successive).

Il nome assegnato al dispositivo sarà quello da utilizzare per i controlli vocali tramite Amazon Alexa o Google Assistant. Nella pagina delle impostazioni, è possibile accedere al Centro Assistenza per le guide all'uso più aggiornate. Se non è possibile risolvere un problema, è possibile lasciare un feedback, a cui sarà nostra premura rispondere nel miglior modo possibile.

Istruzioni:

1. Praticare il foro sul soffitto delle dimensioni richieste, come mostrato nella figura P-1.
2. Collegare il cavo L, N con l'alimentazione CA, come mostrato nella figura P-2.
3. Assicurarsi che la lampada sia ben collegata all'alimentatore, quindi sollevare la clip a molla e inserire il corpo della lampada all'interno del foro, come mostrato nella figura P-3.
4. Rilascia la mano e termina l'installazione, accendere la lampada per vedere se funziona e l'installazione è stata eseguita correttamente, come mostrato nella figura P-4.
5. Le lampade a LED di questo apparecchio sono insostituibili. Si prega di sostituire l'intero dispositivo quando smette di funzionare.



Questo prodotto contiene una sorgente luminosa di classe di efficienza energetica <F>-(EU)2019/2015.

Articolo N°	AL-CD009CW5-WB	AL-CD015CW6-WB	AL-CD018CW8-WB
Potenza(Wattaggio)	9	15	18
Temperatura colore(K)	3000-6500	3000-6500	3000-6500
Classe di efficienza energetica	F	F	F

ATTENZIONE:

1. QUESTO PRODOTTO DEVE ESSERE INSTALLATO DA UN PROFESSIONISTA.
2. È SEVERAMENTE VIETATO UTILIZZARE QUESTO PRODOTTO IN AMBIENTI CON ALTA UMIDITÀ.
3. QUESTO PRODOTTO NON PUÒ ESSERE UTILIZZATO SE L'INVOLUCRO È GRAVEMENTE DANNEGGIATO O L'OBIETTIVO È ROTTO.
4. QUESTO PRODOTTO NON È ADATTO PER ESSERE RICOPERTO DA MATERIALE TERMOISOLANTE.
5. PER UNA CORRETTA INSTALLAZIONE DELLA LAMPADA, LEGGERE ATTENTAMENTE QUESTO MANUALE E CONSERVARLO CORRETTAMENTE DOPO AVERLO DISIMBALLATO.
6. LA LAMPADINA DI QUESTO APPARECCHIO NON È SOSTITUIBILE; QUANDO QUESTA RAGGIUNGE LA FINE DEL SUO CICLO DI VITA, L'INTERO APPARECCHIO DEVE ESSERE SOSTITUITO.

Okos LED-es sztalagfény(Wi-Fi és Bluetooth)

Kisszöklik, hogy az AIGOSTAR LED sztalagfényt mennyirezeli lámpát viselőre meg. Kerjük, a termék használata vétele előtt alaposan olvassa el ezt az útmutatót.

A telefonos alkalmazás használatai útmutatója

1. lépés: Az alkalmazás telepítése



Az APP Store vagy a Google Play áruházban, illetve a fenti QR-kódot beolvassa keresse meg és töltsse le az „AigoSmart” alkalmazást.

2. lépés: Regisztrálás

Lépjén a regisztrációs képernyőre, és a fiók regisztrálásához írja be az e-mail címet vagy telefonszámát. Ha már van AigoSmart fiókja, akkor egyszerűen lépjén be.

3. lépés: Eszköz hozzáadása az AigoSmart fiókhöz

Megjegyzés: kapcsolja be a Bluetooth-funkciót, ellenőrizze, hogy az otthoni Wi-Fi-hálózatra 2,4 GHz-es, valamint azt, hogy a mobiltelefon rácsatlakozott-e a hálózatra (a jelenlegi eszközök csak 2,4 GHz-es hálózaton működnek, 5,0 GHz-esen nem).

1. hálózati csatlakoztatási módszer: Automatikus felkérés

1.Kapcsolja be az eszközt, ami ez után 10 percig a hálózati felderítési üzemmódba lép.

2.Nyissa meg az „AigoSmart” alkalmazást, a kezdőképernyőn a hálózati beállítás kérése jelenik meg, vagy koppintson a jobb felső sarokban látható „+” ikonra.

3.Koppintson az „Eszköz hozzáadás” lehetőségre és adja hozzá a kívánt típust.

4.Válassza a Wi-Fi lehetőséget és a csatlakozáshoz írja be a Wi-Fi jelszót; a router és a mobiltelefon a lehető legközelebb legyen egymáshoz.

5.Várja meg türelmesen, amíg az eszköz csatlakozik a hálózatra. A sikeres csatlakozás után meg lehet változtatni az eszköz nevet.

6.A fenti hálózati csatlakozást a bekapcsolás után 10 percen belül el kell végezni.

2. hálózati csatlakoztatási módszer: Manuális hálózati beállítás

1. Configure o dispositivo para o status de configuração de rede

2. Energia no dispositivo.

3. Certifique-se de que a luz pisca rapidamente (on-off-on-off-on).

4. Ligue o dispositivo e desligue três vezes (on-off-on-off-on).

5. Um pedido de configuração de rede aparecerá na página inicial ou clicar no botão “+” no canto superior direito e selecionar a categoria de produto correspondente para adicionar produtos.

6. **Megjegyzés:** A fénynék gyorsan kell villognia. Ha nem így van, egy percet kapcsolja ki a tápfeszültséget, és ismétlje meg a fenti csatlakozási lépéseket (a hálózati csatlakozást 3 percen belül el kell végezni).

7. Koppintson az „Eszköz hozzáadása” lehetőségre és adja hozzá a kívánt típust. Válassza a kívánt hálózati csatlakozási módot (először a Bluetooth hálózati csatlakozást válassza).

8. Válassza a Wi-Fi lehetőséget és a csatlakozáshoz írja be a Wi-Fi jelszót; a router és a mobiltelefon a lehető legközelebb legyen egymáshoz.

9. Várja meg türelmesen, amíg az eszköz csatlakozik a hálózatra.

10. Koppintson az „Eszköz hozzáadás” lehetőségre és adja hozzá a kívánt típust.

11. Válassza a Wi-Fi lehetőséget és a csatlakozáshoz írja be a Wi-Fi jelszót; a router és a mobiltelefon a lehető legközelebb legyen egymáshoz.

4. lépés: Az eszköz vezérése

Intelligent LED-Downlight

Vielen Dank, dass Sie das AIGOSTAR LED-Downlight gekauft haben.

Bitte lesen Sie diese Anleitung sorgfältig durch, bevor Sie das Produkt in Betrieb nehmen.

APP-Bedienungsanleitung

Schritt 1: Installation der Anwendung



Suchen Sie „Aigo Smart” im APP Store oder bei Google Play, oder scannen Sie den QR-Code unten, um sie zu installieren.

Schritt 2: Registrieren

Rufen Sie die Registrierungschnittstelle auf und geben Sie Ihre E-Mail-Adresse/Telefonnummer ein, um ein Konto zu registrieren. Melden Sie sich einfach an, wenn Sie bereits ein AigoSmart-Konto haben.

Schritt 3: Gerät zu AigoSmart hinzufügen

Hinweis: Bitte schalten Sie Bluetooth ein und überprüfen Sie, ob Ihr Heimnetzwerk 2,4 GHz ist, und stellen Sie sicher, dass Ihr Mobiltelefon mit dem WLAN-Heimnetzwerk verbunden ist, bevor Sie es in Betrieb nehmen. (Die aktuellen Geräte unterstützen nur 2,4 GHz-Netzwerke, die nicht mit 5,0 GHz-Netzwerken arbeiten können).

Netzwerkkonfiguration 1: Automatische Erkennung

1.Schalten Sie zunächst das Gerät ein, und das Gerät wechselt innerhalb von 10 Minuten nach dem Einschalten in den Netzwerkverteilungsmodus.

2.Schalten Sie die APP „Aigo Smart” ein, eine Aufforderung zur Netzwerkkonfiguration erscheint dann auf der Startseite, oder klicken Sie auf die Schaltfläche „+” in der oberen rechten Ecke.

3.Klicken Sie auf „Gerät hinzufügen” und fügen Sie den gewünschten Typ hinzu.

4.Wählen Sie WLAN und geben Sie das WLAN-Passwort ein, um das Netzwerk zu verbinden, halten Sie Ihren Router und Ihr Mobiltelefon so nah wie möglich an das Gerät.

5.Warten Sie geduldig, bis das Gerät erfolgreich verbunden ist. Der Geräteiname kann nach erfolgreicher Verbindung geändert werden.

6.Die obengenannten Netzwerkverteilungsvorgänge sollten innerhalb von 10 Minuten nach dem Einschalten abgeschlossen sein.

Netzwerkkonfiguration 2: Manuelle Netzwerkkonfiguration

1.Konfigurieren Sie das Gerät in den Netzwerkkonfigurationsstatus

2.Schalten Sie die APP „Aigo Smart” ein, eine Aufforderung zur Netzwerkkonfiguration erscheint dann auf der Startseite, oder klicken Sie auf die Schaltfläche „+” in der oberen rechten Ecke und wählen Sie die entsprechende Produktkategorie, um Produkte hinzuzufügen.

3.**Hinweis:** Vergewissern Sie sich, dass die Anzeigelampe schnell blinkt. Wenn nicht, schalten Sie das Gerät eine Minute lang aus und wiederholen Sie die Schritte der Netzwerkkonfiguration. (Bitte schließen Sie die Netzwerkkonfiguration innerhalb von 3 Minuten ab).

4.Klicken Sie auf „Gerät hinzufügen” und fügen Sie den von Ihnen benötigten Typ hinzu. Wählen Sie den entsprechenden Netzwerkverbindungsmodus (bitte wählen Sie zuerst die Bluetooth-Netzwerkkonfiguration).

5.Wählen Sie WLAN und geben Sie das WLAN-Passwort ein, um das Netzwerk zu verbinden.

6.Warten Sie geduldig, bis das Gerät erfolgreich verbunden ist.

Schritt 4: Gerätesteuerung

Benennen Sie das Gerät und klicken Sie auf „Bestätigen”, das Gerät wird auf der Startseite der APP angezeigt, klicken Sie auf das Gerät, um die Einstellungsseite zu öffnen.

Bitte scannen Sie den QR-Code, um nähere Informationen zur Betriebsanleitung zu erhalten.



Anmerkung:Einige Geräte haben aufgrund unterschiedlicher Funktionen verschiedene Display-Schnittstellen. Die kostenlose Anwendung „AigoSmart” ist mit mobilen Geräten kompatibel. Die Versionen von iOS 13.0, Android 5.0 (und höher) bieten eine bessere Erfahrung.

Der Name, den Sie dem Gerät geben, wird später der Name für die Sprachsteuerung auf Amazon Alexa oder Google Home sein.

Nachdem Sie die Seite „Weitere Einstellungen” aufgerufen haben, können Sie unter „Hilfe-Center” die neuesten Benutzerhandbücher abrufen. Wenn Ihre Probleme nicht gelöst wurden, hinterlassen Sie ein Feedback, wir werden Ihnen von ganzem Herzen den besten Service bieten.

Anweisungen:

1.Bohren Sie das Loch in der erforderlichen Größe in die Decke, siehe P-1.

2. DIESES PRODUKT IST NICHT FÜR UMGEBUNGEN MIT HOHER LUFTFEUCHTIGKEIT GEEIGNET.

3. DAS PRODUKT KANN NICHT VERWENDET WERDEN, WENN DAS GEHÄUSE SCHWER BESCHÄDIGT ODER DIE LINSE ZERBROCHEN IST.

4. DIESES PRODUKT IST NICHT FÜR DIE ABDECKUNG MIT WÄRMEISOLIERENDEM MATERIAL GEEIGNET.

5. UM DIE LAMPE RICHTIG ZU INSTALLIEREN, LESEN SIE BITTE DIESE ANLEITUNG SORGFÄLTIG DURCH UND BEWAHREN SIE SIE NACH DEM AUSPACKEN GUT AUF.

6. DIE LICHTQUELLE DIESER LEUCHTE IST NICHT AUSTAUSCHBAR; WENN DIE LICHTQUELLE IHR LEBENSLENDE ERREICHT, MUSS DIE GESAMTE LEUCHTE ERSETZT WERDEN.

