

EN PARTS NAME

- bearing 1
- running wheel
- bearing 2
- slide
- top cover
- base
- water bottle
- water bottle buckle
- hideout house
- platform

ES NOMBRE DE LAS PIEZAS

- cojinete 1
- rueda
- cojinete 2
- tobogán
- tapa superior
- base
- botella de agua
- hebillas para botella de agua
- casa escondite
- plataforma

PL NAZWA CZĘŚCI

- łożysko 1
- koło do biegania
- łożysko 2
- zjeżdżalnia
- pokrywa górna
- podstawa
- pojemnik na wodę
- klamra na pojemnik na wodę
- domek
- platforma

IT NOMI DEI COMPONENTI

- cuscinetto 1
- ruota da corsa
- cuscinetto 2
- scivolo
- coperchio superiore
- base
- borraccia d'acqua
- fibbia per borraccia d'acqua
- cassetta nascondiglio
- piattaforma

DE BEZEICHNUNG DER TEILE

- Lager 1
- Laufrad
- Lager 2
- Rutsche
- Deckel
- Sockel
- Wasserflasche
- Wasserfläschenschnalle
- Versteckhaus
- Plattform

NL ONDERDELEN

- drager 1
- lopend wiel
- drager 2
- glijbaan
- bovendeksel
- basis
- waterfles
- gesp voor de waterfles
- schuilhuis
- platform

FR PIÈCES

- roulement 1
- roue de roulement
- roulement 2
- toboggan
- couvercle supérieur
- base
- bouteille d'eau
- support de la bouteille d'eau
- cachette
- plate-forme

PT NOME DAS PEÇAS

- rolamento 1
- roda de corrida
- rolamento 2
- slide
- tampa superior
- base
- garrafa de água
- fibela de garrafa de água
- esconderijo
- plataforma

HU A TERMÉK RÉSZEI

- 1-es csapágyakatrész
- futókerék
- 2-es csapágyakatrész
- csúszda
- felső fedél
- ketrecalap
- vizespalack
- vizespalacktartó
- búvóhelyházíció
- platform

SK NÁZVY SÚČASTÍ

- ložisko 1
- pojzdové koleso
- ložisko 2
- šmykľavka
- vrchný kryt
- základňa
- flaša na vodu
- pracka na flášu s vodou
- úkryt
- plošina

SV NAMN PÅ DELARNA

- lager 1
- lophjul
- lager 2
- rutschkana
- övre lock
- bas
- vattenflaska
- spänne för vattenflaskan
- gömsställe
- plattform

CS NÁZEV DÍLU

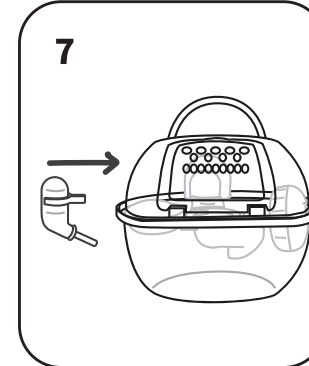
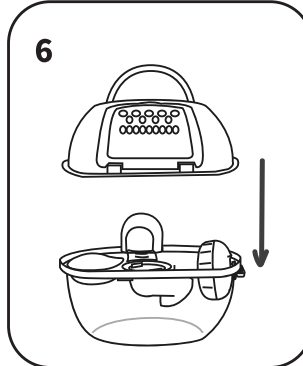
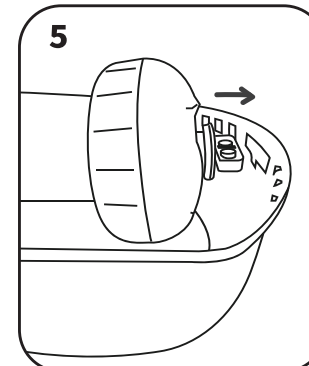
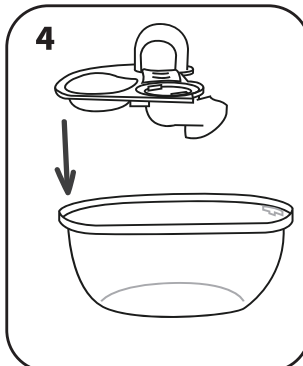
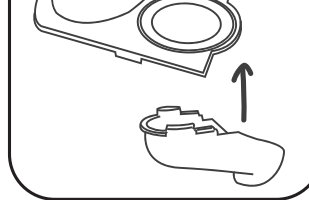
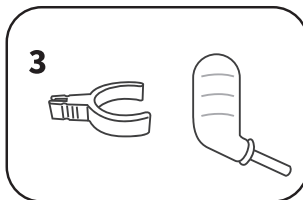
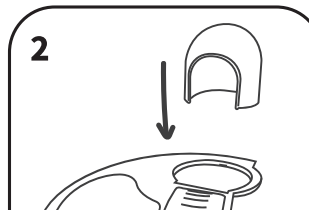
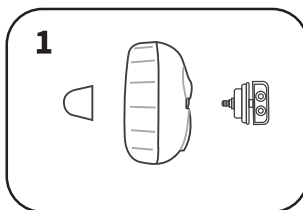
- ložisko 1
- koło pro běh
- ložisko 2
- skluzavka
- horní kryt
- základna
- láhev na vodu
- spona na láhev na vodu
- úkryt
- plošina

EL ΟΝΟΜΑΣΙΕΣ ΕΣΑΡΘΜΑΤΩΝ

- ρουλεμάν 1
- τροχός κίνησης
- ρουλεμάν 2
- τσουλήθρα
- πάνω κάλυμμα
- βάση
- φιάλη νερού
- αγκράφα φιάλης νερού
- κρυψώνα
- πλατφόρμα

RO DENUMIRI COMPONENTE

- rulment 1
- roată de alergare
- rulment 2
- glisieră
- capac superior
- bază
- sticlă de apă
- carabină suport pentru sticlă de apă
- refugiu
- platformă



ES JAULA PORTÁTIL EN FORMA DE MANZANA PARA HÁMSTERS

Pasos de instalación:

- Inserte las piezas del cojinete en la rueda, fíjelas y apriete como se muestra en la imagen.
- Saque la plataforma e instale la casa escondite y el tobogán en la plataforma.
- Encaje la botella de agua en la hebilla para fijarla.
- Fije las piezas de la plataforma instaladas en la base.
- Fije la rueda girándola contra la abertura de la base.
- Encaje la cubierta superior en la base.
- Fije la botella de agua instalada en la jaula.

PL PRZENOŚNA KLATKA DLA CHOMIKA W KSZTAŁCIE JABŁKA

Czynności instalacyjne:

- Włożyć części łożyska do koła do biegania, zamocować i dokręcić jak pokazano na rysunku
- Wyjmij platformę i zainstaluj odpowiednio domek i zjeżdżalnię na platformie.
- Zamocuj pojemnik z wodą w klamrze.
- Zamocować zmontowane części platformy na podstawie
- Zamocować koło do biegania, wkręcając je do otworu w podstawie.
- Zatrzasnąć górną pokrywę na podstawie
- Zamocuj na klatkę zmontowany pojemnik na wodę

IT GABBIETTA TRASPORTABILE PER CRICETI A FORMA DI MELA

Fasi di installazione:

- Inserire le parti del cuscinetto sulla ruota da corsa, fissare e serrare come mostrato nell'immagine
- Estrarre la piattaforma e installare la cassetta nascondiglio e farla scivolare sulla piattaforma
- Agganciare la borraccia d'acqua nella fibbia per fissarla
- Fissare le parti della piattaforma installate sulla base
- Fissare la ruota da corsa ruotandola contro l'apertura della base
- Agganciare il coperchio superiore sulla base
- Fissare la borraccia d'acqua installata sulla gabbia

DE TRAGBARER HAMSTERKÄFIG IN APFELFORM

Installationsschritte:

- Setzen Sie die Lagerteile in das Laufrad ein, befestigen Sie sie und ziehen Sie sie wie in der Abbildung gezeigt fest.
- Nehmen Sie die Plattform heraus und installieren Sie das Versteckhaus bzw. die Rutsche auf der Plattform
- Schnappen Sie die Wasserflasche in die Wasserfläschenschnalle, um sie zu befestigen
- Befestigen Sie die installierten Plattformteile auf der Basis
- Befestigen Sie das Laufrad, indem Sie es gegen die Öffnung des Sockels drehen
- Setzen Sie die obere Abdeckung auf den Sockel
- Befestigen Sie die installierte Wasserflasche am Käfig

NL DRAAGBARE HAMSTERKOOI IN APPELVORM

Installatiestappen:

- Steek de dragende onderdelen in het loopwiel, bevestig en draai ze vast zoals weergegeven in de afbeelding
- Haal het platform eruit en installeer respectievelijk het schuilhuis en de glijbaan op het platform
- Klik de waterfles in de gesp van de waterfles om deze te bevestigen
- Bevestig de geïnstalleerde platformonderdelen op de basis
- Bevestig het loopwiel door het tegen de opening van de basis te draaien
- Klik het bovendeksel vast op de basis
- Bevestig de geïnstalleerde waterfles op de kooi

FR CAGE À HAMSTER PORTABLE EN FORME DE POMME

Étapes de montage :

- Insérez les pièces de roulement dans la roue de roulement, fixez et serrez comme indiqué sur l' image.
- Sortez la plate-forme et installez la cachette et le toboggan sur la plate-forme respectivement.
- Enclenchez la bouteille d'eau dans le support de la bouteille d'eau pour la fixer.
- Fixez les pièces de la plate-forme sur la base.
- Fixez la roue de roulement en la tournant contre l' ouverture de la base.
- Enclenchez le couvercle supérieur sur la base.
- Fixez le support de la bouteille d'eau sur la cage.

EN APPLE-SHAPED PORTABLE HAMSTER CAGE

Installation steps:

- Insert the bearing parts to the running wheel, fix and tighten as shown in the picture
- Take out the platform and install the hideout house and slide on the platform respectively
- Snap the water bottle into the water bottle buckle to fix it
- Fix the installed platform parts on the base
- Fix the running wheel by rotating it against the opening of the base
- Snap the top cover on the base
- Fix the installed water bottle on the cage

PT GAIOLA PORTÁTIL PARA HAMSTER EM FORMA DE MAÇÃ

Etapas de instalação:

1. Insira as peças do rolamento na roda de corrida, fixe e aperte conforme mostrado na figura
2. Retire a plataforma e instale a casa do esconderijo e deslize na plataforma, respectivamente
3. Encaixe a garrafa de água na fivela da garrafa de água para fixá-la
4. Fixe as peças da plataforma instaladas na base
5. Fixe a roda girando-a contra a abertura da base
6. Encaixe a tampa superior na base
7. Fixe a garrafa de água instalada na gaiola

HU ALMA ALAKÚ HORDOZHATÓ HÖRCSÖGKETREC

Összeszerelési lépések:

1. Helyezze be a csapágyalkatrészeket a futókerékbe, rögzítse és húzza meg a képen látható módon.
2. Vegye ki a platformot, és rögzítse a búvóhelyházikót és a csúszdát a platformra ebben a sorrendben.
3. Helyezze a vizespalackot a vizespalacktartóba a rögzítéshez.
4. Rögzítse az összeszerelt platform-alkatrészeket a padlóhoz.
5. Rögzítse a futókereket, ehhez fogassa el a ketrecalapon található nyílással ellentétesen.
6. Rögzítse a felső fedelet az ketrecalaphoz.
7. Rögzítse a felszerelt vizespalackot a ketrechez.

SK PRENOSNÁ KLIEKKA PRE ŠKREČKA V TVARE JABLKA

Postup inštalácie:

1. Vložte časti ložísk do obežného kolesa, pripevnite a zatahnite, ako je znázornené na obrázku
2. Vyberte plošinu, nainštalujte skryšiu a posuňte na plošinu
3. Zacvaknite fľašu s vodou do spony na fľašu, čím ju zaistíte
4. Pripevnite nainštalované diely plošiny na základňu
5. Pripevnite krúživé koleso jeho otáčaním proti otvoru základne
6. Zacvaknite vrchný kryt na základňu
7. Pripevnite nainštalovanú fľašu na vodu na klietku

SV ÄPPELFORMAD BÄRBAR HAMSTERBUR

Monteringsteg:

1. Sätt i lagren i löphjulet och fixera samt dra åt enligt bilden
2. Ta ut plattformen och montera gömstället och rutschkanan på den
3. Snäpp fast vattenflaskan i dess spänne för att fixera den
4. Fäst plattformen och de monterade delarna på basen
5. Fäst löphjulet genom att rotera det mot basens öppning
6. Snäpp fast det övre locket på basen
7. Fäst vattenflaskan på buren

CS PŘENOSNÁ KLEC PRO KŘEČKY VE TVARU JABLKA

Pokyny k montáži:

1. Vložte ložiskové díly do kola pro běh, upevněte je a utáhněte podle obrázku
2. Vyjměte plošinu a nainstalujte na ni úkryt a skluzavku
3. Záklopněte láhev na vodu do spony na láhev na vodu, abyste ji upevnili
4. Přiřepněte nainstalované díly plošiny na základnu
5. Upevněte kolo pro běh jeho otáčením proti otvoru základny
6. Záklopněte horní kryt na základnu
7. Přiřepněte instalovanou láhev na vodu na klec

EL ΦΟΡΗΤΟ ΚΛΟΥΒΙ ΓΙΑ ΧΑΜΣΤΕΡ ΣΕ ΣΧΗΜΑ ΜΗΛΟΥ

Βήματα εγκατάστασης:

1. Τοποθετήστε τα ρουλεμάν στον τροχό κίνησης, στερεώστε και σφίξτε τα όπως φαίνεται στην εικόνα
2. Βγάλτε έξω την πλατφόρμα και εγκαταστήστε αντίστοιχα την κρυψώνα και την τσουλήθρα στην πλατφόρμα
3. Περάστε τη φιάλη νερού στην αγκράφα της φιάλης για να τη στερεώσετε
4. Στερεώστε τα εγκατεστημένα εξαρτήματα της πλατφόρμας στη βάση
5. Στερεώστε τον τροχό κίνησης περιστρέφοντάς τον προς το άνοιγμα της βάσης
6. Κλειδώστε το πάνω κάλυμμα στη βάση
7. Στερεώστε την εγκατεστημένη φιάλη νερού στο κλουβί

RO CUȘCĂ PENTRU HAMSTER PORTABILĂ ÎN FORMĂ DE MĂR

Pași de instalare:

1. Montați piesele rulmentului în roata de alergare, fixați și strângeți precum în imagine
2. Scoateți platforma și instalați refugiul, respectiv glišați platforma în loc
3. Introduceți sticla de apă în carabina suport pentru a o fixa
4. Fixați componentele instalate ale platformei pe bază
5. Fixați roata de alergare rotind-o către orificiul din bază
6. Fixați capacul superior pe bază
7. Fixați sticla de apă instalată de cușcă



AIGOITALIA S.R.L.
MONZA (MB) VIA MONTE
BARRO 19
IT11451750969
MADE IN CHINA
WWW.NOBLEZA.EU

