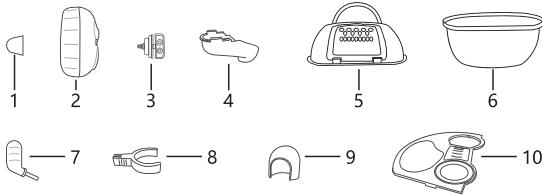


B40602K7C



EN PARTS NAME

1. bearing 1
2. running wheel
3. bearing 2
4. slide
5. top cover
6. base
7. water bottle
8. water bottle buckle
9. hideout house
10. platform

ES NOMBRE DE LAS PIEZAS

1. cojinete 1
2. rueda
3. cojinete 2
4. tobogán
5. tapa superior
6. base
7. botella de agua
8. hebilla para botella de agua
9. casa escondite
10. plataforma

PL NAZWA CZĘŚCI

1. łożysko 1
2. koło do biegania
3. łożysko 2
4. zjeżdżalnia
5. pokrywa góra
6. podstawa
7. pojemnik na wodę
8. klamra na pojemnik na wodę
9. domek
10. platforma

IT NOMI DEI COMPONENTI

1. cuscinetto 1,
2. ruota da corsa,
3. cuscinetto 2,
4. scivolo,
5. coperchio superiore,
6. base,
7. borraccia d'acqua,
8. fibbia per borraccia d'acqua,
9. casetta nascondiglio,
10. piattaforma

DE BEZEICHNUNG DER TEILE

1. Lager 1
2. Laufrad
3. Lager 2
4. Rutsche
5. Deckel
6. Sockel
7. Wasserflasche
8. Wasserfläschenschnalle
9. Versteckhaus
10. Plattform

NL ONDERDELEN

1. drager 1
2. lopend wiel
3. drager 2
4. glijbaan
5. bovendeksel
6. basis
7. waterfles
8. gesp voor de waterfles
9. schuilhuis
10. platform

FR PIÈCES

1. roulement 1
2. roue de roulement
3. roulement 2
4. toboggan
5. couvercle supérieur
6. base
7. bouteille d'eau
8. support de la bouteille d'eau
9. cachette
10. plateforme

PT NOME DAS PEÇAS

1. rolamento 1
2. roda de corrida
3. rolamento 2
4. slide
5. tampa superior
6. base
7. garrafa de água
8. fivela de garrafa de água
9. esconderijo
10. plataforma

HU A TERMÉK RÉSZEI

1. csapágy
2. futókerek
3. csapágy
4. csúszda
5. felső fedél
6. ketrec alsó része
7. vízespalack
8. vízespalacktartó
9. búvóhely-házikó
10. platform

SK NÁZOV DIELOV

1. ložisko 1
2. bežecské koleso
3. ložisko 2
4. klzná ložisko
5. horný kryt
6. základňa
7. fľaša na vodu
8. úchytká na fľašu s vodou
9. domček
10. plošina

SV NAMN PÅ DELAR

1. lager 1
2. löp hjul
3. lager 2
4. glijdbana
5. topplock
6. bas
7. vattenflaska
8. spänne för vattenflaska
9. gömställe
10. plattform

CS NÁZEV DÍLU

1. ložisko 1
2. běžecké kolo
3. ložisko 2
4. klzná část
5. horní kryt
6. základna
7. láhev na vodu
8. spona na láhev s vodou
9. domeček
10. plošina

EL ΟΝΟΜΑΖΙΑ ΕΞΑΡΤΗΜΑΤΩΝ

1. ρουλεμάν 1
2. τροχός κίνησης
3. ρουλεμάν 2
4. τσουλήθρα
5. πάνω κάλυμμα
6. βάση
7. μπουκάλι νερού
8. στήριγμα μπουκαλιού νερού
9. στέγαστρο κρυψώνα
10. πλατφόρμα

RO DENUMIREA PIESELOR

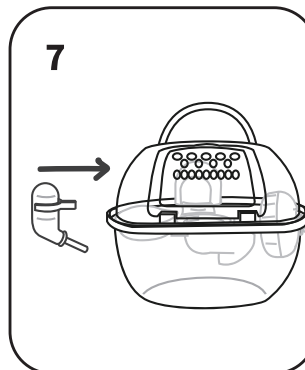
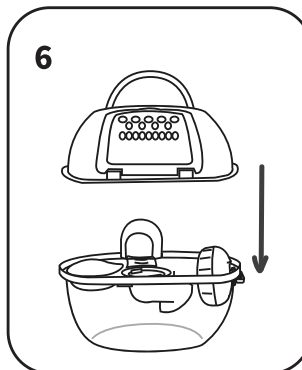
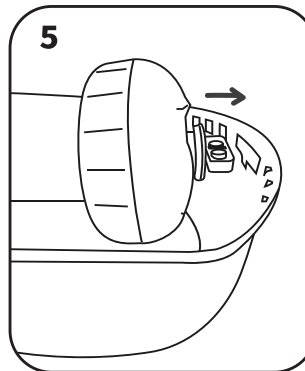
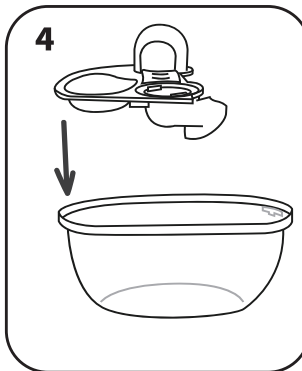
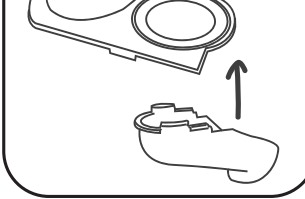
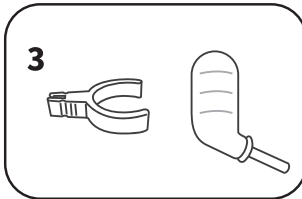
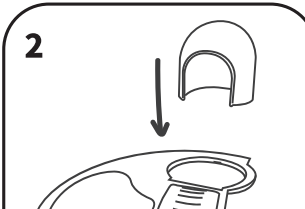
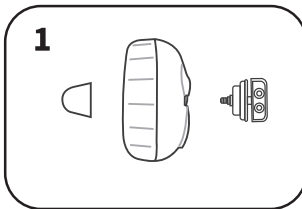
1. rulment 1
2. roată de rulare
3. rulment 2
4. tobogan
5. capac superior
6. bază
7. sticlă de apă
8. cataramă pentru sticlă de apă
9. casă ascunzătoare
10. platformă

DA NAVN PÅ DELE

1. leje 1
2. løbehjul
3. leje 2
4. rutsjebane
5. toppdæksel
6. bund
7. vandflaske
8. spændte til vandflaske
9. skjulested
10. platform

NO NAVN PÅ DELER

1. lager 1
2. løpehjul
3. lager 2
4. sklie
5. toppdæksel
6. base
7. vannflaske
8. vannflaskespenne
9. gjemmested
10. plattform



EN APPLE-SHAPED PORTABLE HAMSTER CAGE

Installation steps:

1. Insert the bearing parts to the running wheel, fix and tighten as shown in the picture
2. Take out the platform and install the hideout house and slide on the platform respectively
3. Snap the water bottle into the water bottle buckle to fix it
4. Fix the installed platform parts on the base
5. Fix the running wheel by rotating it against the opening of the base
6. Snap the top cover on the base
7. Fix the installed water bottle on the cage

ES JAULA PORTÁTIL EN FORMA DE MANZANA PARA HÁMSTERS

Pasos de instalación:

1. Inserte las piezas del cojinete en la rueda, fíjelas y apriete como se muestra en la imagen.
2. Saque la plataforma e instale la casa escondite y el tobogán en la plataforma.
3. Encaje la botella de agua en la hebilla para fijarla.
4. Fije las piezas de la plataforma instaladas en la base.
5. Fije la rueda girándola contra la abertura de la base.
6. Encaje la cubierta superior en la base.
7. Fije la botella de agua instalada en la jaula.

PL PRZENOŚNA KLATKA DLA CHOMIKA W KSZTAŁCIE JABŁKA

Czynności instalacyjne:

1. Włożyć części łożyska do koła do biegania, zamocować i dokręcić jak pokazano na rysunku.
2. Wyjąć platformę i zainstalować odpowiednio domek i zjeżdżalnię na platformie.
3. Zamocuj pojemnik z wodą w klamrze.
4. Zamocować zmontowane części platformy na podstawie
5. Zamocować koło do biegania, wkręcając je do otworu w podstawie.
6. Zastrzasnąć górną pokrywę na podstawie
7. Zamocuj na klatce zmontowany pojemnik na wodę

IT GABBETTA TRASPORTABILE PER CRICETI A FORMA DI MELA

Fasi di installazione:

1. Inserire le parti del cuscinetto sulla ruota da corsa, fissare e serrare come mostrato nell'immagine
2. Estrarre la piattaforma e installare la casetta nascondiglio e farla scivolare sulla piattaforma
3. Agganciare la borraccia d'acqua nella fibbia per fissarla
4. Fissare le parti della piattaforma installate sulla base
5. Fissare la ruota da corsa ruotandola contro l'apertura della base
6. Agganciare il coperchio superiore sulla base
7. Fissare la borraccia d'acqua installata sulla gabbia

DE TRAGBARER HAMSTERKÄFIG IN APFELFORM

Installationsschritte:

1. Setzen Sie die Lagerteile in das Laufrad ein, befestigen Sie sie und ziehen Sie sie wie in der Abbildung gezeigt fest.
2. Nehmen Sie die Plattform heraus und installieren Sie das Versteckhaus bzw. die Rutsche auf der Plattform
3. Schnappen Sie die Wasserflasche in die Wasserfläschenschnalle, um sie zu befestigen
4. Befestigen Sie die installierten Plattformteile auf der Basis
5. Befestigen Sie das Laufrad, indem Sie es gegen die Öffnung des Sockels drehen
6. Setzen Sie die obere Abdeckung auf den Sockel
7. Befestigen Sie die installierte Wasserflasche am Käfig

NL DRAGBARE HAMSTERKOOI IN APPELVORM

Instalatiestappen:

1. Steek de dragende onderdelen in het loopwiel, bevestig en draai ze vast zoals weergegeven in de afbeelding
2. Haal het platform eruit en installeer respectievelijk het schuilhuis en de glijbaan op het platform
3. Klik de waterfles in de gesp van de waterfles om deze te bevestigen
4. Bevestig de geïnstalleerde platformonderdelen op de basis
5. Bevestig het loopwiel door het tegen de opening van de basis te draaien
6. Klik het bovendeksel vast op de basis
7. Bevestig de geïnstalleerde waterfles op de kooi

FR CAGE À HAMSTER PORTABLE EN FORME DE POMME

Étapes de montage :

1. Insérez les pièces de roulement dans la roue de roulement, fixez et serrez comme indiqué sur l' image.
2. Sortez la plate-forme et installez la cachette et le toboggan sur la plate-forme respectivement.
3. Enclenchez la bouteille d' eau dans le support de la bouteille d' eau pour la fixer.
4. Fixez les pièces de la plate-forme sur la base.
5. Fixez la roue de roulement en la tournant contre l' ouverture de la base.
6. Enclenchez le couvercle supérieur sur la base.
7. Fixez le support de la bouteille d' eau sur la cage.

PT GAIOLA PORTÁTIL PARA HAMSTER EM FORMA DE MAÇÃ

Etapas de instalação:

1. Insira as peças do rolamento na roda de corrida, fixe e aperte conforme mostrado na figura
2. Retire a plataforma e instale a casa do esconderijo e deslize na plataforma, respectivamente
3. Encaixe a garrafa de água na fivela da garrafa de água para fixá-la
4. Fixe as peças da plataforma instaladas na base
5. Fixe a roda girando-a contra a abertura da base
6. Encaixe a tampa superior na base
7. Fixe a garrafa de água instalada na gaiola

HU HORDOZHATÓ ALMA ALAKÚ HÖRCSÖGKETREC

Az összeszerelés lépései:

1. Helyezze be a csapágyalkatrészeket a futókerékbe, rögzítse és húzza meg a képen látható módon
2. Vegye ki a platformot, és rögzítse a búvóhely-házikót és a csúszdát a platformra ebben a sorrendben
3. Helyezze a vizespalackot a vizespalacktartóba, hogy rögzítve legyen
4. Rögzítse az összeszerelt platform-alkatrészeket a ketrec alsó részéhez
5. Rögzítse a futókereket, ehhez forgassa el, amíg nem illeszkedik a ketrec alsó részén található nyílásba
6. Pattintsa rá a felső fedelet a ketrec alsó részére
7. Rögzítse a felszerelt vizespalackot a ketrecre

SK PRENOSNÁ KLIETKA PRE ŠKREČKA V TVARE JABLKA

Kroky inštalácie:

1. Vložte ložiskové časti do bežeckého kolesa, upevnite a dotiahnite podľa obrázka
2. Vyberte plošinu, nainštalujte domeček a posuňte ho na plošinu
3. Fľašu s vodou zasuňte do úchytky na fľašu s vodou, aby ste ju upevnili
4. Upevnite nainštalované časti plošiny na základni
5. Zafixujte koleso otočením proti otvoru základni
6. Nasadte horný kryt na základňu
7. Pripevnite inštalovanú fľašu na vodu na klietku

SV ÄPPELFORMAD BÄRBAR HAMSTERBUR

Steg för installation:

1. Sätt i lagerdelarna i löphjulet, fixera och dra åt som visas på bilden
2. Ta ut plattformen och montera gömstället respektive glidbanan på plattformen
3. Fäst vattenflaskan i vattenflaskans spänne för att fixera den
4. Fäst de installerade plattformsdelarna på basen
5. Fixera löphjulet genom att rotera det mot basens öppning
6. Fäst topplocket på basen
7. Fäst den installerade vattenflaskan på buret

CS PŘENOSNÁ KLEC PRO KŘEČKA VE TVARU JABLKA

Kroky instalace:

1. Vložte součásti ložiska na běžecké kolo, upevněte a utáhněte podle obrázku
2. Vyndejte plošinu a nainstalujte domeček a posuňte se na plošinu
3. Nacvakněte láhev na vodu do spony na láhev a upevněte
4. Upevněte nainstalované součásti plošiny na základně
5. Upevněte běžecké kolo otočením proti otvoru základny
6. Připněte horní kryt na základnu
7. Upevněte nainstalovanou láhev na vodu na klec

EL ΦΟΡΗΤΟ ΚΛΟΥΒΙ ΓΙΑ ΧΑΜΣΤΕΡ ΣΕ ΣΧΗΜΑ ΜΗΛΟΥ

Βήματα εγκατάστασης:

1. Τοποθετήστε τα μέρη του ρουλεμάν στον τροχό κίνησης, στερεώστε και σφίξτε όπως φαίνεται στην εικόνα
2. Βγάλτε την πλατφόρμα και εγκαταστήστε την κρυψώνα και την τσουλήθρα αντίστοιχα
3. Βάλτε το μπουκάλι νερού στο στήριγμα του μπουκαλιού για να το στερεώσετε
4. Στερεώστε τα εγκατεστημένα μέρη της πλατφόρμας στη βάση
5. Στερεώστε τον τροχό λειτουργίας περιστρέφοντάς τον στο άνοιγμα της βάσης
6. Τοποθετήστε το επάνω κάλυμμα στη βάση
7. Στερεώστε το εγκατεστημένο μπουκάλι νερού στο κλουβί

RO CUȘCĂ PORTABILĂ PENTRU HAMSTERI ÎN FORMĂ DE MĂR

Pași de instalare:

1. Introduceți piesele rulmentului în roata de rulare, fixați și strângeți așa cum se arată în imagine.
2. Scoateți platforma și instalați casa ascunzătoare și respectiv toboganul pe platformă.
3. Incadrați sticla de apă în catarama sticlei de apă pentru a o fixa.
4. Fixați piesele platformei instalate pe bază.
5. Fixați roata de rulare rotind-o împotriva deschiderii de la bază.
6. Montați capacul superior pe bază.
7. Fixați sticla de apă instalată în cușcă.

DA ÆBLEFORMET BÆRBART HAMSTERBUR

Fremgangsmåde til installation:

1. Indsæt lejedelen i løbehjulet, fastgør den og stram til, som vist på billedet.
2. Tag platformen ud, og monter henholdsvis skjulestedet og rutsjebanen på platformen.
3. Sæt vandflasken i vandflaskespændet for at fastgøre den.
4. Fastgør de installerede platformsdelen på basen.
5. Fastgør løbehjulet ved at dreje det mod åbningen i basen.
6. Klik topdækslet fast på basen.
7. Fastgør den installerede vandflaske på buret.

NO EPLEFORMET, BÆRBART HAMSTERBUR

Installasjonstrinn:

1. Sett lagerdelene på løpehjulet, fest og stram til som vist på bildet.
2. Ta ut plattformen og monter henholdsvis gjemmestedet og sklien på plattformen.
3. Fest vannflasken i vannflaskens spenne for å feste den.
4. Fest de monterte plattformdelene på basen.
5. Fest løpehjulet ved å rotere det mot åpningen på basen.
6. Fest toppdekslet på basen.
7. Fest den installerte vannflasken på buret



AIGOITALIA S.R.L.
MONZA (MB) VIA MONTE
BARRO 19
IT11451750969
MADE IN CHINA
WWW.NOBLEZA.EU

