



USER GUIDE SOLAR SENSOR WALL LIGHT

GB

FEATURES

- Solar-powered & green energy;
- 4 different lighting modes;
- PIR motion sensor, 120° detection; 5~7m induction distance;
- 120° Wide-angle lighting;
- Waterproof, dust-proof, shockproof and heatproof;
- Unique construction and compact design;
- Easy installation, no cable or wire needed.

INSTALLATION

- Choose the lighting mode according to your need and press the switch.
- Choose any place you want and mount the light to exact where it can get enough sunshine by using the provided wall plug and screw.

NOTE

- The solar light will not light up in the daytime or in the bright area after you selecting the mode, but will light up at night or in the dark area;
- The solar panel can charge quicker under strong sun light. It cannot charge or charge slowly under weak sunlight. The charging time depends on the intensity of the sun;
- The lighting time depends on the power it saved in the day.

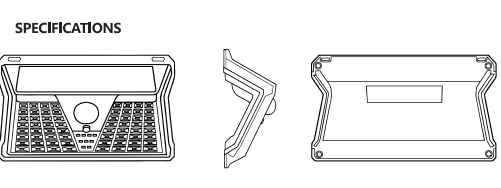
ATTENTION

1.SOLAR PANEL SURFACE MUST BE KEPT CLEAN TO COLLECT SUNLIGHT EFFECTIVELY;

2.THE BUILT-IN BATTERY WOULD BE OUT OF POWER IF THERE IS NO GOOD SUNLIGHT FOR SEVERAL DAYS. THUS THE LIGHT MAY NOT LIGHT UP AT NIGHT. IT WILL GET POWER IF THE SUNNY DAY COMES AND LIGHT UP AFTER THREE DAYS OF CHARGING;

3.UNDER EXTREME COLD TEMPERATURES OR IN A CLOUDY, RAINY, SNOWY DAY, THE BATTERY MAY NOT BE FULLY CHARGED. IN SUCH CASES, THE SOLAR LAMP MAY NOT STAY BRIGHT LONG;

4.TO BETTER KEEP THE WATERPROOF FEATURE, DO NOT DISASSEMBLE THE PRODUCT.



73-LED Solar Sensor Wandleuchte	
Solar Panel	5.5V 1.2W
Color	White
Size	188*114*62.5mm
LED	73 LEDs
Sensor mode	Light Sensor/PIR Human Sensor
Sensor angle	120°
Sensitive distance	5-7 Meters
IP rating	IP65
Working temperature	-5°~60°
Housing material	ABS
Battery capacity	2*1200mAh
CCT	6500K
CRI	70Ra
Flux luminous	260LM
Duration in PIR mode	150 times

DESCRIPTION

The solar light is ideal for night lighting of the front door, pathway, driveway, garden, yard, aisle, patio, etc.

During the day, the solar panel converts solar power into electricity and store in the rechargeable battery.

At night, the light turns on automatically. Duration of lighting depends on sunshine exposure, install location, weather conditions and the hours of daylight.

LIGHTING MODE

It comes with 4 modes:

Medium Light Mode (Stay-on)

It will charge in the day, auto turn on medium light when in darkness or at night. The lighting time is about 4-6 hours after fully charged for 7-8 hours under the sun light.

Dim Light Sensor Mode

The product charges in the day, auto turn on dim light in darkness or at night when no motion is detected; it will turn to bright light when motion is detected and last about 15-25 seconds; it will turn to dim light again when there is no motion.

Strong Light Sensor Mode

The product charges in the day, auto turn on a bright light in darkness or at night when motion is detected and last about 15-25 seconds; the light will go off when there is no motion.

SOS Warning Function

It will charge during the day and automatically turn on the SOS light at night.

MANUAL DE INSTRUCCIONES LÁMPARA SOLAR DE PARED CON SENSOR

ES

CARACTERÍSTICAS

- Fuente de Energía solar, Energía verde.
- 4 modos de iluminación diferentes.
- Detector de movimiento PIR, rango de detección 120 ° ; Distancia de alcance 5~7m.
- Iluminación Amplio ángulo 120°.
- Resistente al agua, al polvo, a los golpes y al calor.
- Diseño único y compacto.
- Instalación sencilla, sin cables.

INSTALACIÓN

- Elija el modo de iluminación que mejor se adapte a sus necesidades y pulse el interruptor.
- Elija el lugar que desee y monte la luz en un lugar donde pueda obtener suficiente sol y conecte el enchufe a una toma de corriente y fíjelo a la pared con el tornillo incluido.

NOTA

- la luz solar no se iluminará durante el día o en zonas iluminadas después de seleccionar el modo, sino que se iluminará por la noche o en zonas oscuras.
- El panel solar puede cargarse más rápidamente bajo una luz solar fuerte. No se cargará o lo hará lentamente si la luz solar es débil. El tiempo de carga depende de la intensidad del sol.
- El tiempo de iluminación depende de la energía que se absorbe durante el día.

ATENCIÓN

1.LA SUPERFICIE DEL PANEL SOLAR DEBE MANTENERSE LIMPIA PARA CAPTURAR LA LUZ SOLAR DE FORMA EFICAZ.

2.LA BATERÍA INCORPORADA SE QUEDARÁ SIN ENERGÍA SI NO HAY BUENA LUZ SOLAR DURANTE VARIOS DÍAS. POR LO TANTO, ES POSIBLE QUE LA LUZ NO SE ENCIENDA POR LA NOCHE. DESPUÉS DE TRES DÍAS DE CARGA EN DÍAS SOLEADOS, SE ILUMINARÁ.

3.BAJO TEMPERATURAS EXTREMADAMENTE FRÍAS O EN DÍAS NUBLADOS, LLUVIOSOS O DE NIEVE, LA BATERÍA PUEDE NO CARGARSE COMPLETAMENTE. EN TALES CASOS, LA LÁMPARA SOLAR PUEDE QUE NO SE MANTENGA ILUMINADA DURANTE MUCHO TIEMPO.

4.PARA MANTENER UNA IMPERMEABILIDAD ÓPTIMA, NO DESMONTE EL PRODUCTO.

ESPECIFICACIONES TÉCNICAS	
73-LED Lámpara solar de pared con sensor	
Panel solar	5.5V 1.2W
Color	Blanco
Dimensiones	188*114*62.5mm
LED	73 LEDs
Sensor	Sensor de luz/Detector de movimiento
Rango de detección	120°
Distancia de detección	5-7 metros
Grado de Impermeabilidad	IP65
Temperatura de funcionamiento	-5°~60°
Material de la carcasa	ABS
Capacidad de la batería	2*1200mAh
CCT	6500K
CRI	70Ra
Lúmenes	260lm
Duración de batería	150 ciclos

DESCRIPCIÓN DEL PRODUCTO

La luz solar es ideal para la iluminación nocturna de la puerta principal, camino de entrada, entrada al garaje, jardín, patio, pasillo, etc.

Durante el día, el panel solar convierte la energía solar en electricidad y la almacena en la batería recargable.

Por la noche, la luz se enciende automáticamente. La duración de la iluminación depende de la exposición al sol, la ubicación de la instalación, las condiciones meteorológicas y las horas de luz durante el día.

MODOS DE ILUMINACIÓN

Tiene 4 modos de iluminación:

Modo iluminación Media (encendida)

Se carga durante el día, y se enciende automáticamente a una intensidad media cuando esté oscuro o de noche. El tiempo de iluminación es de unas 4-6 horas después de una carga completa durante 7-8 horas expuesto a la luz del sol.

Modo detector luz tenue

La luz se carga durante el día, y se enciende automáticamente con luz tenue cuando esté oscuro por la noche cuando no se detecta movimiento; la iluminación se hará más brillante cuando se detecte movimiento y durará unos 15-25 segundos y volverá a atenuarse de nuevo cuando no haya movimiento.

Modo detector iluminación brillante

La luz se carga durante el día, y se enciende automáticamente con una iluminación brillante cuando se detecta movimiento en la oscuridad o por la noche durante 15-25 segundos; la luz se vuelve a apagar cuando no haya movimiento.

Función alerta SOS

La luz se carga durante el día, y la luz de alerta SOS se enciende automáticamente por la noche.

INSTRUKCJA OBSŁUGI SOLAR ŚCIENNY Z CZUJNIKIEM

PL

FUNKCJE

- Energia słoneczna i zielona.
- 4 różne tryby oświetlenia.
- Czujnik ruchu PIR, detekcja 120°; odległość indukcyjna 5~7 m.
- Oświetlenie szerokokątne 120°.
- Wodoodporna, pyłoszczelna, wstrząsoodporna i odporna na działanie gorąca.
- Unikalna konstrukcja i kompaktowy design.
- Łatwy montaż, nie wymaga kabla ani drutu.

MONTAŻ

- Wybierz tryb oświetlenia w zależności od potrzeb i nacisnij przelącznik.
- Wybierz dowolne miejsce i zamontuj lampę dokładnie tam, gdzie może uzyskać wystarczającą ilość światła słonecznego, używając dołączonego kołka i śruby.

UWAGA

- Lampa solarna nie będzie świecić w dzień ani w jasnym otoczeniu po wybraniu trybu, ale zaświeci się w nocy lub w ciemnym otoczeniu.
- Panel solarny może ładować się szybciej w silnym świetle słonecznym. Będzie się ładować powoli albo wcale w słabym świetle słonecznym. Czas ładowania zależy od intensywności słońca;
- Czas świecenia zależy od ilości energii zaoszczędzonej w ciągu dnia.

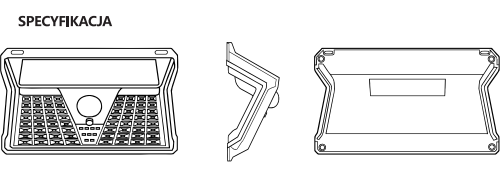
UWAGA

1.POWIERZCHNIĘ PANELU SOLARNEGO NALEŻY UTRZYMYWAĆ W CZYSTOŚCI, ABY SKUTECZNIE WYCHWYTYWAĆ ŚWIATŁO SŁONECZNE.

2.JEŚLI PRZEZ KILKA DNI NIE BĘDZIE DOBREGO ŚWIATŁA SŁONECZNEGO, WBUROWANA BATERIA ROZŁADUJE SIĘ. Z TEGO POWODU LAMPA MOŻE NIE ZAPALAĆ SIĘ W NOCY. JEŚLI NADEJDZIE SŁONECZNY DZIEŃ, LAMPA ZACZNIE GROMADZIĆ ENERGIĘ I ZAPALI SIĘ PO TRZECH DNIACH ŁADOWANIA.

3.W EKSTREMALNIE NISKICH TEMPERATURACH LUB W POCHMURNY, DESZCZOWY LUB ŚNIEŻNY DZIEŃ BATERIA MOŻE NIE ZOSTAĆ W PEŁNI NAŁADOWANA. W TAKICH PRZYPADKACH LAMPA SOLARNA MOŻE NIE ŚWIECIĆ DŁUGO.

4.ABY NA DŁUŻEJ ZACHOWAĆ WODOODPORNOŚĆ, NIE DEMONTUJ PRODUKTU.



73-LED Solar ścienny z czujnikiem	
Panel solarny	5.5V 1.2W
Kolor	Biały
Wymiary	188*114*62.5mm
LED	73 diody LED
Tryb czujnika	Czujnik światła / detektor człowieka PIR
Kąt czujnika	120°
Wrażliwa odległość	5-7 metrów
Stopień ochrony IP	IP65
Temperatura pracy	-5°~60°
Materiał obudowy	ABS
Pojemność baterii	2* 1200mAh
CCT	6500K
CRI	70Ra
Strumień świetlny	260 lm
Czas trwania w trybie PIR	150 razy

OPIS

Lampa solarna jest idealna do nocnego oświetlania drzwi wejściowych, chodnika, podjazdu, ogrodu, podwórka, przejścia, patio itp.

W ciągu dnia panel słoneczny przekształca energię słoneczną w energię elektryczną i magazynuje ją w akumulatorze.

W nocy światło włącza się automatycznie. Czas świecenia uzależniony jest od nasłonecznienia, miejsca montażu, warunków atmosferycznych i pory dnia.

TRYB OŚWIETLENIA

Posiada 4 tryby:

Tryb średniego oświetlenia (stały)

Ładuje się w dzień, automatycznie włącza średnie światło w ciemności lub w nocy. Czas świecenia to około 4-6 godzin po pełnym naładowaniu przez 7-8 godzin w świetle słonecznym.

Tryb czujnika z przyciennym światłem

Produkt ładuje się w dzień, automatycznie włącza słabe światło w ciemności lub w nocy, gdy nie jest wykrywany ruch; po wykryciu ruchu zmienia się w jasne światło i na około 15-25 sekund; gdy przestanie wykrywać ruch, ponownie się przyciemni.

Tryb czujnika z mocnym światłem

Produkt ładuje się w dzień, automatycznie włącza się jasne światło w ciemności lub w nocy po wykryciu ruchu na około 15-25 sekund; lampa zgaśnie, gdy nie będzie wykrywać ruchu.

Funkcja ostrzegawcza SOS

Będzie się ładować w ciągu dnia i automatycznie włączać światło SOS w nocy.

MANUALE DI ISTRUZIONI APPLIQUE SOLARE CON SENSORE

IT

CARATTERISTICHE

- Luce a energia solare.
- 4 modalità di illuminazione.
- Sensore di movimento PIR con angolo di rilevamento di 120 ° e distanza massima di 5-7 metri.
- Angolo di illuminazione di 120°.
- Resistente ad acqua, polvere, urti e calore.
- Design compatto e struttura unica.
- Nessun bisogno di cavi o fili.

INSTALLAZIONE

- Scegli la modalità di illuminazione e premi l'interruttore.
- Utilizzando tasselli e viti in dotazione, fissa l'applique su una parete dove possa ricevere una quantità sufficiente di luce solare diretta.

NOTE

- Dopo l'accensione l'applique non si illuminerà durante il giorno né in aree illuminate, ma solo al buio.
- La ricarica dipende dall'intensità della luce solare: l'applique si ricarica più velocemente in presenza di luce solare forte.
- Il tempo di utilizzo dipende da quanto l'applique si è ricaricata durante il giorno.

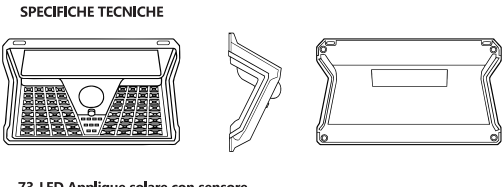
ATTENZIONE

1.LA SUPERFICIE DEL PANNELLO SOLARE DEVE ESSERE MANTENUTA PULITA PERCHÉ RICEVA EFFICACEMENTE LA LUCE DEL SOLE.

2.LA BATTERIA INTEGRATA SI SCARICHERÀ SE PER ALCUNI GIORNI L'APPLIQUE NON RICEVE UNA SUFFICIENTE QUANTITÀ DI LUCE SOLARE. IN QUESTO CASO SERVIRANNO TRE GIORNI DI RICARICA CON UNA SUFFICIENTE QUANTITÀ DI LUCE SOLARE PERCHÉ LA BATTERIA TORNI A FUNZIONARE.

3.IN CASO DI TEMPERATURE ECCESSIVAMENTE BASSE O CON CONDIZIONI ATMOSFERICHE AVVERSE (NUVOLE, PIOGGIA, NEVE) LA BATTERIA POTREBBE NON RICARICARSI A PIENO E LA LUCE NON DURERÀ A LUNGO.

4.NON SMONTARE L'APPLIQUE PER NON COMPROMETTERNE L'IMPERMEABILITÀ.



73-LED Applique solare con sensore	
Pannello solare	5.5V 1.2W
Colore	Bianco
Dimensioni	188*114*62.5mm
N. LED	73
Sensori	Crepuscolare / Sensore di movimento PIR
Angolo di rilevamento	120°
Distanza massima	5-7 metri
Grado di protezione	IP65
Temperatura min/max di utilizzo	-5°~60°
Materiale unità	ABS
Batteria	2*1200mAh
Temperatura luce	6500K
Indice di resa cromatica	70Ra
Flusso luminoso	260LM
Durata in modalità PIR	150 volte

DESCRIZIONE

L'applique è ideale per l'illuminazione notturna di ingressi, vialetti, giardini, cortili, corridoi e così via.

Durante il giorno, il pannello solare converte l'energia solare in elettricità, che viene immagazzinata nella batteria ricaricabile integrata.

Di notte l'applique si accende automaticamente. La durata dipende dall'esposizione alla luce solare, dalla posizione dell'applique, dalle condizioni atmosferiche e dalle ore di luce.

MODALITÀ DI ILLUMINAZIONE

Puoi scegliere tra 4 modalità:

Luminosità media (luce fissa)

L'applique si illumina automaticamente al buio a luminosità media. La durata è di circa 4-6 ore se la batteria è completamente carica (7-8 ore di esposizione continua).

Luminosità bassa

L'applique si illumina automaticamente al buio a luminosità bassa e passa a luminosità alta per circa 15-25 secondi nel caso rilevi un movimento, poi ritorna a luminosità bassa.

Luminosità alta

L'applique si illumina automaticamente al buio a luminosità alta solo se rileva un movimento e rimane accesa per circa 15-25 secondi.

Funzione di allarme SOS

Al buio l'applique accende automaticamente la luce SOS.



BENUTZERHANDBUCH SOLAR SENSOR WANDLEUCHTE

DE

MERKMALE

- Solarbetriebene und grüne Energie.
- 4 verschillende Beleuchtungsmodi.
- PIR-Bewegungssensor, 120°-Erkennung; 5~7m Induktionsabstand.
- 120° Weitwinkel-Beleuchtung.
- Wasserdicht, staubdicht, stoofstef und hittebeständig.
- Einzigartige Konstruktion und kompaktes Design.
- Einfache Installation, kein Kabel oder Draht erforderlich.

INSTALLATION

- Wählen Sie den Beleuchtungsmodus nach Ihrem Bedarf und drücken Sie den Schalter.
- Wählen Sie einen beliebigen Ort aus und montieren Sie die Leuchte mit Hilfe des mitgelieferten Dübels und der Schraube genau dort, wo sie genügend Sonnenschein bekommt.

ANMERKUNG

- Das Solarlicht leuchtet nach der Wahl des Modus nicht am Tag oder im hellen Bereich, sondern nachts oder im dunklen Bereich.
- Das Solarpanel kann sich bei starker Sonneneinstrahlung schneller aufladen. Unter schwachem Sonnenlicht kann es sich nicht oder nur langsam aufladen. Die Ladezeit hängt von der Intensität der Sonne ab.
- Die Beleuchtungszeit hängt von der am Tag aufgeladenen Energie ab.

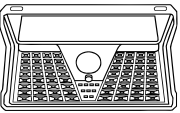

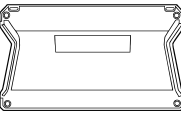
ACHTUNG

1.DIE OBERFLÄCHE DER SOLARPANEEL MUSS SAUBER GEHALTEN WERDEN, UM DAS SONNENLICHT EFFEKTIV ZU SAMMELN.

2.DIE EINGebaUTE BATTERIE ENTLEERT SICH, WENN MEHRERE TAGE LANG KEIN GUTES SONNENLICHT VORHANDEN IST. DESHALB SOLLTE DIE LAMPE NACHTS NICHT LEUCHTEN. SIE LÄDT WIEDER AUF, WENN ES SONNIG IST, UND IST NACH DREI LADETAGEN BETRIEBSBEREIT.

3.BEI EXTREM KALTEN TEMPERATUREN ODER AN EINEM BEWÖLKTEN, REGNERISCHEN, SCHNEEREICHEN TAG KANN ES VORKOMMEN, DASS DER AKKU NICHT VOLLSTÄNDIG AUFGELOADEN WIRD. IN SOLCHEN FÄLLEN BLEIBT DIE SOLARLAMPE MÖGLICHERWEISE NICHT LANGE HELL.

4.UM DIE WASSERDICHTIGKEIT BESSER ZU ERHALTEN, DARF DAS PRODUKT NICHT ZERLEGT WERDEN.

SPEZIFIKATIONEN		
		
73-LED Solar Sensor Wandleuchte		
Sonnenkollektor	5.5V 1.2W	
Farbe	Weiß	
Größe	188*114*62.5mm	
LED	73 LEDs	
Sensor-Modus	Lichtsens or /PIR-Mensch-Sens or	
Sensor-Winkel	120°	
Empfindlicher Abstand	5-7Meter	
IP-Einstufung	IP65	
Arbeitstemperatur	-5°~60°	
Material des Gehäuses	ABS	
Kapazität der Batterie	2*1200mAh	
CCT	6500K	
CRI	70Ra	
Lichtstrom	260lm	
Dauer im PIR-Modus	150-mal	

BESCHREIBUNG

Das Solarlicht ist ideal für nächtliche Beleuchtung der Haustür, des Weges, der Einfahrt, des Gartens, des Hofes, des Ganges, der Terrasse usw.

Tagsüber wandelt das Solarpanel die Sonnenenergie in Elektrizität um und speichert sie in der wiederaufladbaren Batterie.

Nachts schaltet sich das Licht automatisch ein. Die Dauer der Beleuchtung hängt von der Sonneneinstrahlung, dem Installationsort, den Wetterbedingungen und den Tageslichtstunden ab.

BELEUCHTUNGSMODUS

Verfügt über 4 Modi:

Mittlerer Lichtmodus (Bereitschaftsmodus)

Lädt sich am Tag auf, schaltet sich bei Dunkelheit oder bei Nacht automatisch auf mittleres Licht ein. Die Leuchtdauer beträgt etwa 4-6 Stunden, nachdem sie 7-8 Stunden lang unter Sonnenlicht voll aufgeladen wurde.

Sensor-Modus Licht dimmen

Lädt sich am Tag auf, schaltet bei Dunkelheit oder nachts, wenn keine Bewegung erkannt wird, automatisch auf schummriges Licht um; es schaltet sich bei Bewegungserkennung auf helles Licht um und dauert etwa 15-25 Sekunden; es schaltet wieder auf schummriges Licht um, wenn keine Bewegung erkannt wird.

Sensor-Modus für starkes Licht

Lädt sich am Tag auf, schaltet automatisch ein helles Licht bei Dunkelheit oder in der Nacht ein, wenn eine Bewegung erkannt wird, und hält etwa 15-25 Sekunden an; das Licht erlischt, wenn keine Bewegung auftritt.

SOS-Warnfunktion

Wird tagsüber aufgeladen und schaltet nachts automatisch das SOS-Licht ein.

GEbruikersHANDLEIDING SOLAR SENSOR MUURLAMP

NL

KENMERKEN

- Zonne-energie en groene energie.
- 4 verschillende verlichtingsmodi.
- PIR bewegingssensor, 120° detectie; 5 ~ 7m inductieafstand.
- 120° groothoekverlichting.
- Waterdicht, stofdicht, schokbestendig en hittebestendig.
- Unieke constructie en compact ontwerp.
- Eenvoudige installatie, geen kabel of draad nodig.

INSTALLATIE

- Kies de verlichtingsmodus naar wens en druk op de schakelaar.
- Kies een geschikte plaats waar de lamp voldoende zonlicht krijgt, en monteer hem met behulp van de meegeleverde plug en schroef.

OPMERKING

- De solarlamp zal overdag niet oplichten of in een heldere omgeving, maar zal 's nachts of in een donkere omgeving oplichten nadat u een modus hebt geselecteerd.
- Het zonnepaneel laadt sneller op bij sterk zonlicht. Het laadt langzaam tot niet op bij zwak zonlicht. De oplaadtijd is afhankelijk van de intensiteit van de zon.
- De verlichtingstijd is afhankelijk van de oplaadintensiteit overdag.

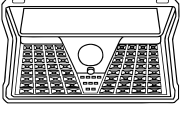

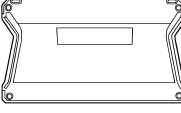
LET OP

1.HET ZONNEPANEELOPPERVLAK MOET SCHOON WORDEN GEHOUDEN OM ZONLICHT EFFECTIEF TE KUNNEN OMZETTEN IN ENERGIE.

2.DIE INGEBOUWDE BATTERIJ IS NORMAALGEZIEN LEEG ALS ER GEDURENDE MEERDERE DAGEN GEEN GOED ZONLICHT IS. DAARDOOR KAN DE LAMP 'S NACHTS NIET BRANDEN. DE BATTERIJ WORDT OPGELADEN BIJ ZONNIGE DAGEN EN DE LAMP ZAL BRANDEN NADAT DE BATTERIJ DRIE DAGEN IS OPGELADEN.

3.BIJ EXTREEM KOUDE TEMPERATUREN OF OP EEN BEWOLKTE, REGENACHTIGE, BESNEEUWDE DAG IS HET MOGELIJK DAT DE BATTERIJ NIET VOLLEDIG WORDT OPGELADEN. IN DERGELIJKE GEVALLEN BLIJFT DE LAMP OP ZONNE-ENERGIE MOGELIJK NIET LANG HELDER.

4.OM HET PRODUCT WATERDICHT TE HOUDEN, MAG U HET NIET DEMONTEREN.

SPECIFICATIES		
		
73-LED Solar sensor muurlamp		
Zonnepaneel	5.5V 1.2W	
Kleur	Wit	
Formaat	188*114*62.5mm	
LED	73 LED's	
Sensormodus	Sens or lamp/PIR Human Sens or	
Sensorhoek	120°	
Gevoelige afstand	5-7Meters	
IP-classificatie	IP65	
Werktemperatuur	-5°~60°	
Materiaal behuizing	ABS	
Batterijcapaciteit	2*1200mAh	
CCT	6500K	
CRI	70Ra	
Lichtstroom	260lm	
Duur in PIR-modus	150 keer	

BESCHRIJVING

De solarlamp is ideaal voor nachtverlichting van de voordeur, pad, oprit, tuin, erf, gangpad, terras, enz..

Overdag zet het zonnepaneel zonne-energie om in elektriciteit en slaat deze op in de oplaadbare batterij.

's Nachts gaat het licht automatisch aan. De duur van de verlichting is afhankelijk van de blootstelling aan zonlicht, de installatielocatie, de weersomstandigheden en het aantal uren daglicht.

VERLICHTINGSMODUS

Er zijn 4 modi beschikbaar:

Medium lichtmodus (Aanblijven)

Het laadt op overdag, in een donkere omgeving of 's nachts brandt het automatisch. De verlichtingstijd is ongeveer 4-6 uur nadat de batterij 7-8 uur volledig opgeladen is onder zonlicht.

Dimlicht sensormodus

Het product laadt overdag op, schakelt in een donkere omgeving of 's nachts automatisch gedimd licht in wanneer er geen beweging wordt gedetecteerd; de lamp brandt gedurende 15-25 seconden fel wanneer er beweging wordt gedetecteerd; als er geen beweging is, wordt het licht weer gedimd.

Sterk licht sensormodus

Het product laadt overdag op, de lamp gaat in een donkere omgeving of 's nachts automatisch aan wanneer er beweging wordt gedetecteerd en brandt gedurende 15-25 seconden fel; als er geen beweging is, gaat de lamp weer uit.

SOS-waarschuwingsfunctie

Het product laadt overdag op en schakelt 's nachts automatisch het SOS-licht in.

GUIDE D'UTILISATION APPLIQUE MURALE À CAPTEUR SOLAIRE

FR

CARACTÉRISTIQUES

- Énergie solaire et verte.
- 4 modes d'éclairage différents.
- Détecteur de mouvement PIR, détection 120 °, distance d'induction de 5 ~ 7 m.
- Éclairage grand angle 120 °.
- Imperméable, anti-poussière, antichoc et résistante à la chaleur.
- Construction unique et compacte.
- Installation facile, aucun câble ou fil nécessaire.

INSTALLATION

1. Choisissez le mode d'éclairage en fonction de vos besoins et appuyez sur l'interrupteur.

2. Choisissez l'endroit que vous souhaitez et installez la lampe là où elle peut obtenir suffisamment de soleil en utilisant la prise murale et la vis fournies.

REMARQUE

- La lumière solaire ne s'allumera pas pendant la journée ou dans une zone lumineuse après avoir sélectionné le mode mais s'allumera la nuit ou dans une zone sombre.
- Le panneau solaire se charge plus rapidement sous une forte lumière du soleil. Il ne peut pas se charger ou se charger lentement sous un faible rayonnement solaire. Le temps de charge dépend de l'intensité du soleil.
- Le temps d'éclairage dépend de la puissance chargée dans la journée.

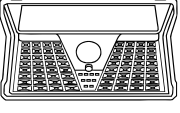

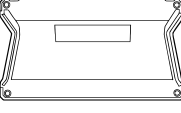
ATTENTION

1.LA SURFACE DU PANNEAU SOLAIRE DOIT ÊTRE MAINTENUE PROPRE POUR COLLECTER EFFICACEMENT LA LUMIÈRE DU SOLEIL.

2.LA BATTERIE INTÉGRÉE POURRAIT ÊTRE HORS TENSION S'IL N'Y A PAS DE LUMIÈRE SOLAIRE PENDANT PLUSIEURS JOURS ET LA LUMIÈRE POURRAIT NE PAS S'ALLUMER LA NUIT. ELLE SERA RÉALIMENTÉE LORS DE NOUVELLES JOURNÉES ENSOLEILLÉES ET S'ALLUMERA APRÈS TROIS JOURS DE CHARGE.

3.SOUS DES TEMPÉRATURES EXTRÊMEMENT FROIDES OU PAR TEMPS NUAGEUX, PLUVIEUX OU ENNEIGÉ, LA BATTERIE PEUT NE PAS ÊTRE COMPLÈTEMENT CHARGÉE. DANS DE TELS CAS, LA LAMPE SOLAIRE PEUT NE PAS RESTER BRILLANTE LONGTEMPS.

4.POUR MIEUX PROTÉGER SON ÉTANCHÉITÉ, NE DÉMONTÉZ PAS LA LAMPE.

CARACTÉRISTIQUES		
		
73 LEDs Applique murale à capteur solaire		
Panneau solaire	5.5V 1.2W	
Couleur	Blanc	
Dimensions	188*114*62.5mm	
LED	73 LEDs	
Mode de détection	Capteur selon la lumière / capteur humain PIR	
Angle du capteur	120°	
Distance de sensibilité	5-7 mètres	
Classement IP	IP65	
Température de fonctionnement	-5 ~ 60°	
Matériel du boîtier	ABS	
Capacité de la batterie	2*1200mAh	
CCT	6500K	
IRC	70Ra	
Flux lumineux	260lm	
Durée en mode PIR	150 fois	

DESCRIPTION

Les lampes solaires sont idéales pour l'éclairage nocturne des portes d'entrées, allées, jardins, cours, patios, etc.

Pendant la journée, le panneau solaire convertit l'énergie solaire en électricité et la stocke dans la batterie rechargeable.

La nuit, la lampe s'allume automatiquement. La durée d'éclairage dépend de l'exposition au soleil, de l'emplacement d'installation, des conditions météorologiques et des heures de lumière du jour.

MODE D'ÉCLAIRAGE

4 modes sont inclus:

Mode illumination constante moyenne

La lampe se charge le jour et allume automatiquement une lumière moyenne dans l'obscurité ou la nuit. Le temps d'éclairage est d'environ 4 à 6 heures après une charge complète de 7 à 8 heures sous la lumière du soleil.

Mode lumière tamisée

La lampe se charge le jour et allume automatiquement une lumière tamisée dans l'obscurité ou la nuit lorsqu'aucun mouvement n'est détecté. Elle se transforme en lumière vive pendant environ 15 à 25 secondes lorsqu'un mouvement est détecté. Elle faiblira à nouveau lorsqu'il n'y a pas de mouvement.

Mode lumière forte

La lampe se charge durant la journée et allume automatiquement une lumière vive dans l'obscurité ou la nuit pendant environ 15 à 25 secondes lorsqu'un mouvement est détecté. La lumière s'éteint lorsqu'il n'y a pas de mouvement.

Fonction SOS

La lampe se charge pendant la journée et allume automatiquement la lumière SOS pendant la nuit.

GUIA DE USUÁRIO APLIQUE DE PAREDE SOLAR COM SENSOR

PT

CARACTERÍSTICAS

- Energia solar e verde.
- 4 modos de iluminação diferentes.
- Sensor de movimento PIR, detecção de 120 °; Distância de indução de 5 ~ 7m.
- Iluminação grande angular de 120 °.
- À prova d'água, à prova de poeira, à prova de choque e à prova de calor.
- Construção única e design compacto.
- Fácil instalação, sem necessidade de cabo ou fio.

INSTALAÇÃO

1. Escolha o modo de iluminação de acordo com sua necessidade e pressione o botão.

2. Escolha qualquer lugar que desejar e monte a luz de forma exata onde ela possa receber luz solar suficiente, usando o plugue de parede e o parafuso fornecidos.

NOTA

- A Luz solar não acenderá durante o dia ou na área brilhante após você selecionar o modo, mas acenderá à noite ou na área escura.
- O painel solar pode carregar mais rápido sob forte luz solar. Ele não pode carregar ou carregar lentamente sob luz solar fraca. O tempo de carregamento depende da intensidade do sol.
- O tempo de iluminação depende da energia economizada durante o dia.

ATENÇÃO

1. A SUPERFÍCIE DO PAINEL SOLAR DEVE SER MANTIDA LIMPA PARA COLETAR A LUZ SOLAR DE FORMA EFICAZ.

2. A BATERIA EMBUTIDA FICARIA SEM CARGA SE NÃO HOUVESSE BOA LUZ SOLAR POR VÁRIOS DIAS. ASSIM, A LUZ PODE NÃO ACENDER À NOITE. ELE OBTERÁ ENERGIA SE O DIA ENSOLARADO CHEGAR E ACENDER APÓS TRÊS DIAS DE CARREGAMENTO.

3. SOB TEMPERATURAS EXTREMAMENTE BAIXAS OU EM UM DIA NUBLADO, CHUVOSO OU COM NEVE, A BATERIA PODE NÃO ESTAR TOTALMENTE CARREGADA. NESES CASOS, A LÂMPADA SOLAR PODE NÃO FICAR BRILHANTE POR MUITO TEMPO.

4. PARA MELHOR MANTER O RECURSO À PROVA D'ÁGUA, NÃO DESMONTE O PRODUTO.

ESPECIFICAÇÕES		
		
73 LED Aplique de parede solar com sensor		
Painel solar	5.5V 1.2W	
Cor	Branco	
Tamanho	188*114*62.5mm	
CONDUZIU	73 LEDs	
Modo de sensor	Sens or de luz / sensor humano PIR	
Ângulo do sensor	120°	
Distância sensível	5-7Metros	
Classificação de IP	IP65	
Temperatura de trabalho	-5°~60°	
Material de habitação	ABS	
Capacidade de carga	2*1200mAh	
CCT	6500K	
CRI	70Ra	
Fluxo luminoso	260lm	
Duração da bateria	150 ciclos	

DESCRIÇÃO

A luz solar é ideal para iluminação noturna da porta da frente, caminho, calçada, jardim, quintal, corredor, pátio, etc.

Durante o dia, o painel solar converte a energia solar em eletricidade e armazena na bateria recarregável.

À noite, a luz acende automaticamente. A duração da iluminação depende da exposição ao sol, local de instalação, condições meteorológicas e horas de luz do dia.

MODO DE ILUMINAÇÃO

Ele vem com 4 modos:

Modo de luz média (permanecer ligado)

Ele carregará durante o dia, ligará automaticamente a luz média quando estiver no escuro ou à noite. O tempo de iluminação é de cerca de 4-6 horas depois de totalmente carregado por 7-8 horas sob a luz solar.

Modo de sensor de luz fraca

O produto carrega durante o dia, liga automaticamente a luz fraca no escuro ou à noite quando nenhum movimento é detectado; ele se tornará uma luz brilhante quando o movimento for detectado e durará cerca de 15-25 segundos; ele se tornará luz fraca novamente quando não houver movimento.

Modo de sensor de luz forte

O produto carrega durante o dia, liga automaticamente uma luz forte no escuro ou à noite quando o movimento é detectado e dura cerca de 15-25 segundos; a luz se apagará quando não houver movimento.

Função de Aviso SOS

Ele carregará durante o dia e ligará automaticamente a luz SOS à noite.