

## GB PENDANT LIGHT INSTALLATION MANUAL

Thank you for buying this product. Hope it will create a warm and comfortable home for you and bring you a nice experience.

For quick installation and safe use, please read this manual before operating, and keep it for future reference.

### Installation and working environment

This product only indoor use, and it must be installed on the ceiling firmly.

### Installation steps and overview

Please prepared attached parts and accessories first, cut off the power supply before installation, and operated it by a qualified electrician.

1. Drill a hole on the ceiling after making sure the installation position and hole size, and then insert the expansion screws into the hole.

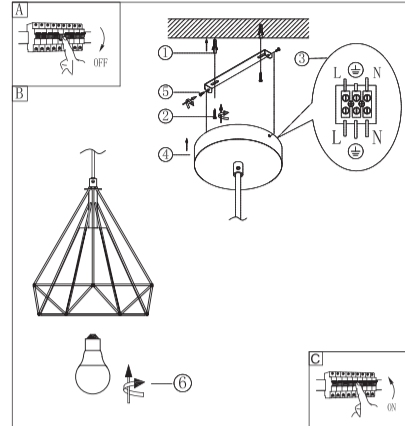
2. Fix the hanging board on the ceiling firmly with screws.

3. Connect the reserved power cord to the lamp according to the polarity marked of the lamp wiring.

4. Move up the ceiling box, clip the hanging board into the ceiling box, and align the fixed hole position.

5. Fix the ceiling box on the hanging board firmly with screws.

6. Select the matched E27 bulb, screw it into the lamp holder clockwise, and finished the installation. Connect the power supply, and the lamp can be used.



### Product maintenance

1. Product maintenance must be done only after powering off.

2. If the lamp need to be clean after using for a long time, it can be wiped with a dry cloth, and do not use a wet cloth or water to clean.

3. Please select the matched bulb when you need to replace the light source, and the power shall not exceed the specified maximum value.

## SAFETY AND CAUTIONS

1. IT MAY BE DANGEROUS IF YOU DID NOT ACCORDING TO THE INSTALLATIONS TO OPERATE.

2. ILLEGAL OPERATION MAY DAMAGE YOUR PRODUCTS AND EVEN ENDANGER YOUR LIFE SAFETY.

3. DO NOT COVER THE PRODUCT WITH INFLAMMABLE MATERIAL, OTHERWISE IT MAY CAUSE A FIRE HAZARD.

## PL INSTRUKCJA MONTAŻU LAMPY WISZĄCEJ

Dziękujemy za zakup tego produktu. Mamy nadzieję, że pomoże on stworzyć ciepły, wygodny dom i przyniesie Ci miłe wrażenia.

W celu przeprowadzenia szybkiego montażu i bezpiecznego użytkowania zapoznaj się z niniejszą instrukcją przed przystąpieniem do obsługi i zachowaj ją na przyszłość.

### Montaż i środowisko pracy

Ten produkt jest przeznaczony wyłącznie do użytku w pomieszczeniach i musi być mocno zamontowany na suficie.

### Etapy montażu i przegląd

Najpierw przygotuj dołączone części i akcesoria, odłącz zasilanie przed montażem i zleć obsługę wykwalifikowanemu elektrykowi.

1. Sprawdź pozycję i wymiary otworu, po czym wywierć otwór w suficie, a następnie włóż do otworu wkręty rozporowe.

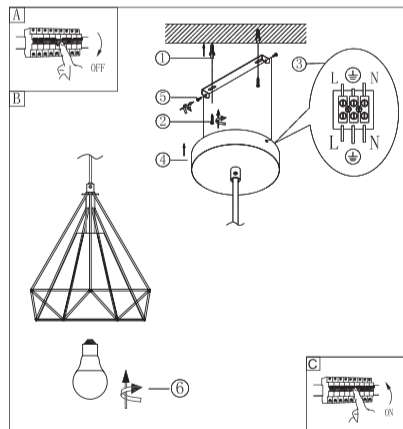
2. Mocno przymocuj wiszący panel do sufitu za pomocą śrub.

3. Podłącz zachowany przewód zasilający do lampy, zachowując polaryzację zaznaczoną na okablowaniu lampy.

4. Podnieś puszkę sufitową, przypnij wiszący panel do puszki sufitowej i wyrównaj do pozycji stałego otworu.

5. Zamocuj mocno puszkę sufitową na wiszącym panelu za pomocą śrub.

6. Wybierz dopasowaną żarówkę E27, wkręć ją w prawo do oprawki, montaż zakończony. Podłącz zasilanie, można korzystać z lampy.



### Konserwacja produktu

1. Konserwację produktu należy przeprowadzać dopiero po odłączeniu zasilania.

2. W razie konieczności wyczyszczenia lampy po długim użytkowaniu można ją wytrzeć suchą ściereczką; nie używaj do czyszczenia mokrej ściereczki ani wody.

3. Wybierz dopasowaną żarówkę, gdy musisz wymienić źródło światła; jej moc nie powinna przekraczać określonej wartości maksymalnej.

## BEZPIECZEŃSTWO I PRZESTROGI

1. MOŻE SIĘ OKAZAĆ NIEBEZPIECZNE, JEŚLI PODCZAS OBSŁUGI NIE ZASTOSUJESZ SIĘ DO INSTRUKCJI.

2. NIELEGALNA EKSPLOATACJA MOŻE USZKODZIĆ TWOJE PRODUKTY, A NAWET ZAGROZIĆ BEZPIECZEŃSTWU TWOJEGO ŻYCIA.

3. NIE PRZYKRYWAJ PRODUKTU MATERIAŁAMI ŁATWOPALNYMI, W PRZECIWNYM RAZIE MOŻE TO SPOWODOWAĆ ZAGROŻENIE POŻAROWE.

## ES MANUAL DE INSTALACIÓN DE LA LÁMPARA COLGANTE

Gracias por comprar este producto. Esperamos que cree un ambiente cálido y confortable en su hogar y que le proporcione una experiencia agradable.

Para una instalación rápida y un uso seguro, lea este manual antes de utilizar el producto y guárdelo para futuras consultas.

### Instalación y entorno de funcionamiento

Este producto sólo se puede utilizar en interiores y debe instalarse de manera estable en el techo.

### Pasos de la instalación y descripción

Primero prepare las piezas y accesorios suministrados, corte la corriente eléctrica antes de la instalación y permita que la instale un electricista profesional.

1. Perfere un agujero en el techo después de asegurarse de su tamaño y de la posición de instalación, a continuación, inserte los tornillos de expansión en el agujero.

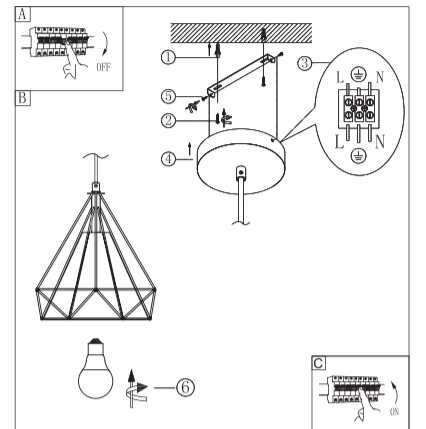
2. Fije el tablero en el techo firmemente con los tornillos.

3. Conecte el cable de alimentación reservado para la lámpara de acuerdo con la polaridad marcada del cableado de la lámpara.

4. Suba la caja del techo, enganche el tablero en la caja del techo y alinee la posición del agujero fijo.

5. Fije la caja de techo en el tablero colgante firmemente con tornillos.

6. Elija una bombilla E27 adecuada, rósquela en el portalámparas en el sentido de las agujas del reloj y termine la instalación. Conecte la fuente de alimentación, y ya podrá utilizar la lámpara.



### Mantenimiento del producto

1. El mantenimiento del producto debe hacerse sólo después de desconectarlo.

2. Si la lámpara necesita limpiarse después de usarla durante mucho tiempo, puede hacerlo con un paño seco, no use paños húmedos o agua.

3. Cuando tenga que sustituir la fuente de luz, elija una bombilla adecuada cuya potencia no supere el valor máximo especificado.

## SSSEGURIDAD Y PRECAUCIONES

1. PUEDE SER PELIGROSO SI NO SIGUE LAS INSTRUCCIONES DE FUNCIONAMIENTO.

2. UN FUNCIONAMIENTO NO ADECUADO PODRÍA DAÑAR LOS PRODUCTOS E INCLUSO PONER EN PELIGRO SU SEGURIDAD O SU VIDA.

3. NO CUBRA EL PRODUCTO CON MATERIALES INFLAMABLE, DE LO CONTRARIO PODRÍA PROVOCAR INCENDIOS.

## IT MANUALE DI INSTALLAZIONE DELLA LAMPADA A SOSPENSIONE

Grazie per aver acquistato questo prodotto. Speriamo che possa aiutarti a creare l'ambiente casalingo e confortevole che desideri.

Per un'installazione rapida e un uso sicuro, leggere questo manuale prima dell'uso e conservarlo per futuro riferimento.

### Installazione e ambiente di lavoro

Questo prodotto è solo per uso interno e deve essere installato saldamente al soffitto.

### Fasi di installazione e panoramica del prodotto

Preparare prima le parti e gli accessori collegati, interrompere l'alimentazione prima di procedere con l'installazione e farla azionare da un elettricista qualificato.

1. Praticare un foro sul soffitto dopo aver verificato la posizione di installazione e la dimensione del foro, quindi inserire i tasselli nel foro.

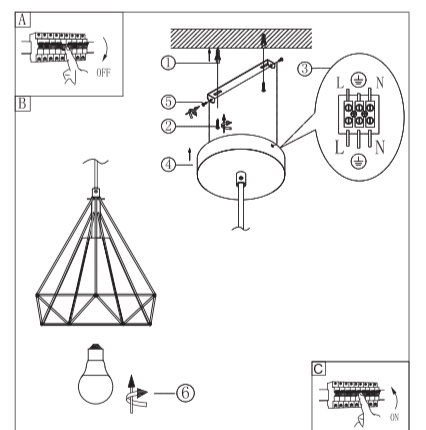
2. Fissare saldamente l'asse di sospensione al soffitto.

3. Collegare il cavo di alimentazione riservato alla lampada secondo la polarità indicata sul cablaggio della lampada.

4. Alzare la scatola del soffitto, agganciare l'asse di sospensione nella scatola del soffitto e allineare la posizione del foro fisso.

5. Fissare saldamente la scatola del soffitto sull'asse di sospensione con le viti.

6. Selezionare la lampadina E27 abbinata, avvitarela nel portalampada in senso orario e completare l'installazione. Collegare l'alimentazione e la lampada può essere utilizzata.



### Manutenzione del prodotto

1. La manutenzione del prodotto deve essere eseguita solo dopo lo spegnimento.

2. Se è necessario pulire la lampada dopo un uso prolungato, pulirla utilizzando un panno asciutto e non utilizzare un panno umido o acqua.

3. Si prega di selezionare la lampadina abbinata quando è necessario sostituire la sorgente luminosa e la potenza non deve superare il valore massimo specificato.

## SICUREZZA E PRECAUZIONI

1. POTREBBE ESSERE PERICOLOSO AZIONARE O INSTALLARE IL PRODOTTO SENZA SEGUIRE LE OPERAZIONI DESCRITTE IN QUESTO MANUALE.

2. L'USO ILLEGALE PUÒ DANNEGGIARE I PRODOTTI E PERSINO METTERE IN PERICOLO LA SICUREZZA PERSONALE.

3. NON COPRIRE IL PRODOTTO CON MATERIALE INFIAMMABILE ONDE EVITARE RISCHI DI INCENDI.



Vielen Dank, dass Sie dieses Produkt gekauft haben. Wir hoffen, dass es ein warmes und gemütliches Zuhause für Sie schafft und Ihnen eine schöne Erfahrung beschert.

Um eine schnelle Installation und einen sicheren Gebrauch zu gewährleisten, lesen Sie bitte diese Anleitung vor der Inbetriebnahme durch und bewahren Sie sie zum späteren Nachschlagen auf.

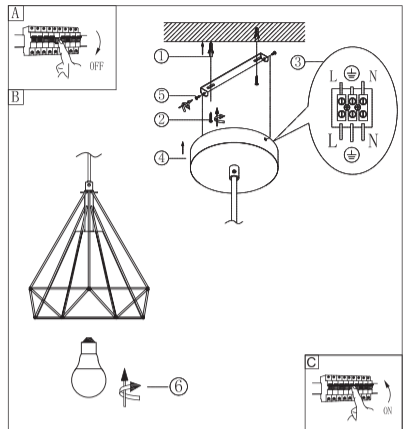
**Installation und Arbeitsumgebung**

Dieses Produkt ist nur für den Innenbereich geeignet und muss fest an der Decke installiert werden.

**Installationsschritte und Übersicht**

Bitte bereiten Sie die Anbauteile und das Zubehör vor, unterbrechen Sie die Stromzufuhr vor der Installation und lassen Sie diese von einer Elektrofachkraft durchführen.

1. Bohren Sie ein Loch in die Decke, nachdem Sie sich über die Einbauposition und die Größe des Lochs vergewissert haben, und setzen Sie dann die Dehnschrauben in das Loch ein.
2. Befestigen Sie das Aufhängebrett mit Schrauben fest an der Decke.
3. Schließen Sie das reservierte Netzkabel an die Lampe an und beachten Sie dabei die Polarität der Lampenverkabelung.
4. Schieben Sie den Deckenkasten nach oben, klemmen Sie das Hängebrett in den Deckenkasten und richten Sie die Position der festen Löcher aus.
5. Befestigen Sie den Deckenkasten mit Schrauben fest am Aufhängebrett.
6. Wählen Sie die passende E27-Glühlampe aus, schrauben Sie sie im Uhrzeigersinn in die Lampenfassung und schließen Sie die Installation ab. Schließen Sie die Stromversorgung an, und die Lampe kann verwendet werden.



**Produktpflege**

1. Die Wartung des Produkts darf nur nach dem Ausschalten durchgeführt werden.
2. Wenn die Lampe nach längerem Gebrauch gereinigt werden muss, kann sie mit einem trockenen Tuch abgewischt werden, verwenden Sie kein nasses Tuch oder Wasser zur Reinigung.
3. Bitte wählen Sie die passende Glühlampe, wenn Sie die Lichtquelle ersetzen müssen, die Leistung darf den angegebenen Höchstwert nicht überschreiten.

**SICHERHEIT UND VORSICHTSMAßNAHMEN**

1. ES KANN GEFÄHRlich SEIN, WENN SIE DIE LAMPE NICHT GEMÄß DEN VORSCHRIFTEN BETREIBEN.
2. EIN UNZULÄSSIGER BETRIEB KANN IHRE LAMPE BESCHÄDIGEN UND SOGAR IHRE SICHERHEIT GEFÄHRDEN.
3. DECKEN SIE DIE LAMPE NICHT MIT BRENNBAREM MATERIAL AB, DA DIES ZU EINER BRANDGEFAHR FÜHREN KANN.

Nous vous remercions de votre acquisition de ce produit. Nous espérons qu'elle saura créer une ambiance chaleureuse et confortable dans votre maison en plus de vous offrir une excellente expérience.

Pour une installation rapide et une utilisation sécurisée, veuillez lire ce guide avant utilisation et le conserver pour référence ultérieure.

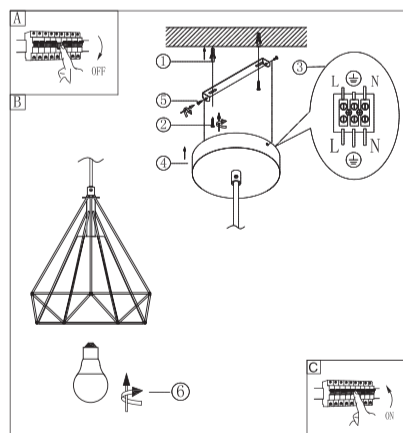
**Environnement d'installation et de travail**

Ce produit n'est destiné à être utilisé qu'en intérieur et doit être installé fermement au plafond.

**Étapes d'installation et schéma**

Veuillez d'abord préparer les pièces et accessoires et couper l'alimentation électrique avant l'installation. L'installation doit être faite par un électricien qualifié.

1. Percez un trou au plafond après vous être assuré de la position d'installation et de la taille du trou, puis insérez les vis d'expansion dans le trou.
2. Fixez fermement la plaque de suspension au plafond avec des vis.
3. Connectez le cordon d'alimentation réservé à la lampe en respectant la polarité indiquée sur le câblage de la lampe.
4. Clipsez le boîtier à la plaque de suspension en alignant la position du trou fixe.
5. Fixez fermement le boîtier sur la plaque de suspension à l'aide de vis.
6. Sélectionnez une ampoule E27 compatible et vissez-la dans le support de la lampe dans le sens des aiguilles d'une montre. Reconnectez l'alimentation et la lampe sera prête à être utilisée.



**Entretien**

1. La maintenance du produit ne doit être effectuée qu'après la mise hors tension.
2. Si la lampe doit être nettoyée après une utilisation prolongée, elle peut être essuyée avec un chiffon sec. N'utilisez pas de chiffon humide ou d'eau pour la nettoyer.
3. Veuillez sélectionner une ampoule compatible lorsque vous devez remplacer la source lumineuse. La puissance ne doit pas dépasser la valeur maximale spécifiée.

**SÉCURITÉ ET MISES EN GARDE**

1. NE PAS RESPECTER LES INSTRUCTIONS D'INSTALLATION PEUT REPRÉSENTER UN DANGER.
2. UN FONCTIONNEMENT NON CONFORME PEUT ENDOMMAGER LE PRODUIT ET MÊME METTRE EN DANGER VOTRE SÉCURITÉ.
3. NE COUVREZ PAS LE PRODUIT AVEC UN MATÉRIAU INFLAMMABLE. CELA POURRAIT PROVOQUER UN INCENDIE.

Bedankt om ons product te kopen. Wij hopen dat de lamp voor warmte en comfort zal zorgen zodat uw thuis een echte thuis wordt.

Gelieve deze gebruikershandleiding te raadplegen voor een vlotte installatie en veilig gebruik. Bewaar voor later gebruik.

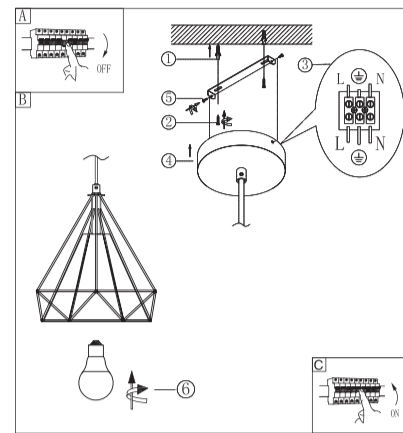
**Installatie en werkomgeving**

Alleen voor gebruik binnenshuis. Bevestig de lamp stevig aan het plafond.

**Installatie stap voor stap en overzicht**

Gelieve de bijgevoegde onderdelen en accessoires eerst voor te bereiden. Schakel de stroom uit alvorens de lamp te installeren. Laat een gekwalificeerde electricien het werk uitvoeren.

1. Bepaal de positie van de lamp en de diameter van het gat. Maak de boring en steek de expansieschroeven in het gat.
2. Bevestig de ophangplaat stevig aan het plafond met schroeven.
3. Verbind de voorziene stroomdraad met de lamp volgens de polariteit die aangegeven staat op de bedrading.
4. Breng de plafonddoos naar boven, klik de ophangplaat vast in de doos en lijn de gekozen positie van het gat uit.
5. Maak de plafonddoos stevig vast aan de ophangplaat met schroeven.
6. Neem een lamp met E27 fitting, draai de lamp klokwijs vast en beëindig de installatie. Schakel de stroom in en de lamp kan gebruikt worden.



**Productonderhoud**

1. Onderhoud de lamp alleen maar als het licht niet brandt.
2. Gebruik een droge doek als u de lamp wenst schoon te maken. Gebruik geen nat doek of water.
3. Gelieve de gepaste lamp te kiezen ter vervanging van uw oude om de maximale waarde niet te overschrijden.

**VEILIGHEIDSWAARSCHUWINGEN**

1. INCORRECTE INSTALLATIE KAN LEIDEN TOT GEVAAR.
2. INCORRECTE BEDIENING KAN UW PRODUCT BESCHADIGEN EN UW LEVEN IN GEVAAR BRENGEN.
3. BEDEK DE LAMP NIET MET BRANDBAAR MATERIAAL OM BRANDGEVAAR TE VERMIJDEN.

Obrigado por comprar este produto. Espero que ele crie um lar acolhedor e confortável para você e lhe proporcione uma experiência agradável.

Para uma instalação rápida e uso seguro, leia este manual antes de operar e guarde-o para referência futura.

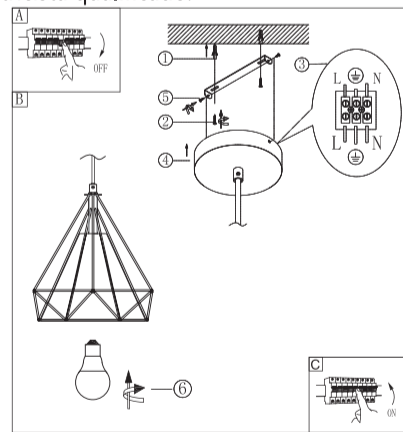
**Instalação e ambiente de trabalho**

Este produto é usado apenas em ambientes internos e deve ser instalado firmemente no teto.

**Etapas de instalação e visão geral**

Prepare primeiro as peças e acessórios fixados, desligue a fonte de alimentação antes da instalação e opere-o por um electricista qualificado.

1. Faça um orifício no teto depois de verificar a posição de instalação e o tamanho do orifício e, em seguida, insira os parafusos de expansão no orifício.
2. Fixe a placa de suspensão no teto firmemente com parafusos.
3. Conecte o cabo de alimentação reservado à lâmpada de acordo com a polaridade marcada na fiação da lâmpada.
4. Mova a caixa de teto, prenda a placa de suspensão na caixa de teto e alinhe a posição do orifício fixo.
5. Fixe a caixa de teto na placa de suspensão firmemente com parafusos.
6. Selecione a lâmpada E27 correspondente, aparafuse-a no suporte da lâmpada no sentido horário e conclua a instalação. Conecte a fonte de alimentação e a lâmpada pode ser usada.



**Manutenção do produto**

1. A manutenção do produto deve ser feita somente após desligar.
2. Se a lâmpada precisar ser limpa após um longo tempo de uso, pode-se limpar com um pano seco e não use um pano úmido ou água para limpar.
3. Selecione a lâmpada correspondente quando precisar substituir a fonte de luz e a potência não deve exceder o valor máximo especificado.

**SEGURANÇA E CUIDADOS**

1. PODE SER PERIGOSO SE NÃO O FEZ DE ACORDO COM AS INSTALAÇÕES PARA OPERAR.
2. A OPERAÇÃO ILEGAL PODE DANIFICAR SEUS PRODUTOS E ATÉ MESMO COLOCAR EM RISCO A SEGURANÇA DE SUA VIDA.
3. NÃO CUBRA O PRODUTO COM MATERIAL INFLAMÁVEL, CASO CONTRÁRIO, PODE CAUSAR RISCO DE INCÊNDIO.

