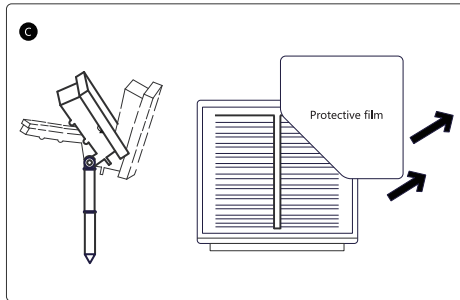
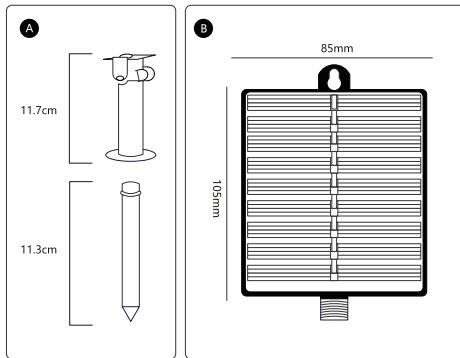
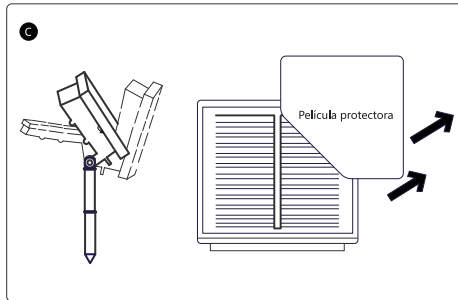
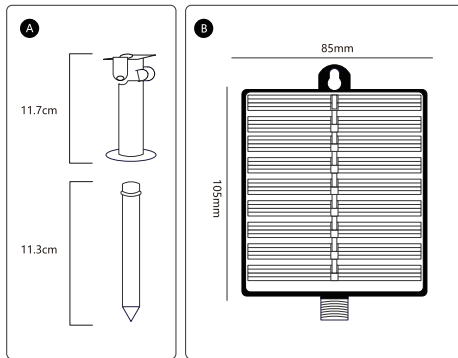


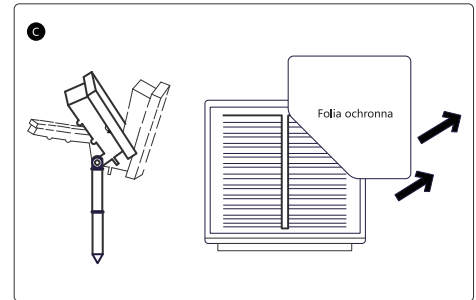
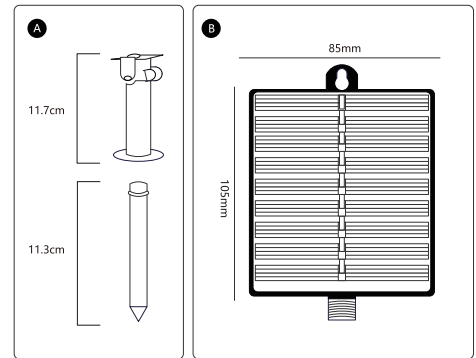
## EN Product overview



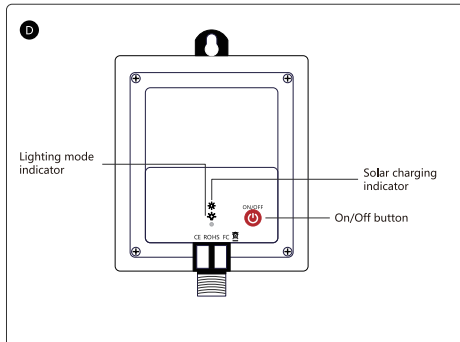
## ES Vista general del producto



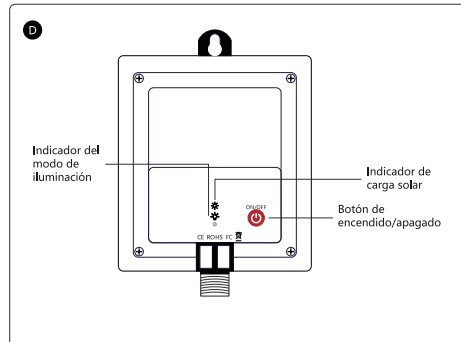
## PL Opis produktu



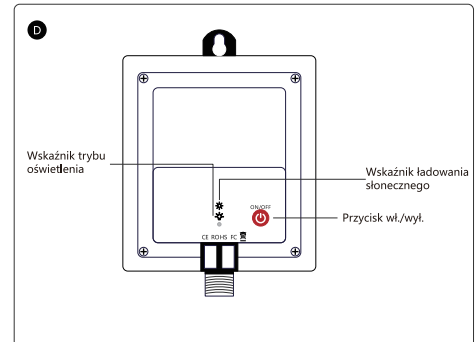
## Buttons&indicators instructions



## Instrucciones de los botones e indicadores



## Instrukcje dotyczące przycisków i wskaźników



## Specifications

Dimensions	108*93mm
Solar panel	4.5V/250mA
Battery	Lithium battery 3.7V/1200mAh
Charging time	4-5 hours
Functions	/

## Especificaciones

Dimensiones	108 x 93 mm
Panel solar	4,5 V/250 mA
Batería	Batería de litio de 3,7 V/1200 mAh
Tiempo de carga	4-5 horas
Funciones	/

## Specyfikacje

Wymiary	108 x 93 mm
Panel słoneczny	4,5 V / 250 mA
Bateria	Bateria litowa 3,7 V / 1200 mAh
Czas ładowania	4-5 godz.
Funkcje	/

## Cautions

1. Use in a sunny environment is required for solar charging.
2. Do not use in an environment where there are streetlights that can illuminate the product.
3. Non-professionals should not disassemble the product. Product malfunctions caused by non-quality issues are not covered by the warranty.
4. Do not allow children under 6 years old to use the product.

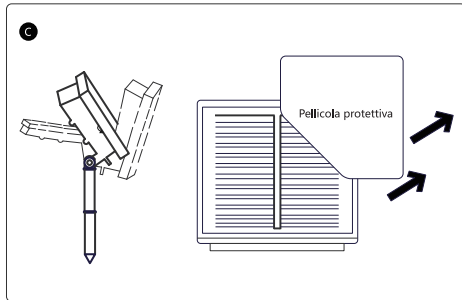
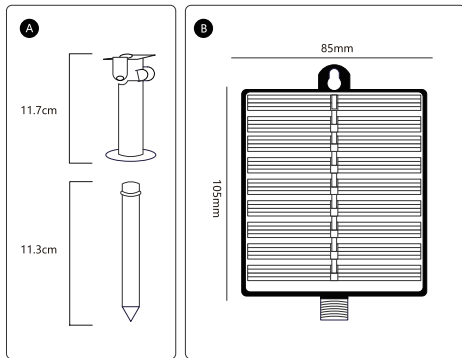
## Precauciones

1. Deberá exponer el producto en ambientes soleados para realizar la carga solar.
2. No utilizar en entornos con farolas que iluminen el producto.
3. El producto solo lo debe desmontar un profesional. El mal funcionamiento del producto provocado por cuestiones ajenas a la calidad no lo cubre la garantía.
4. No permita que los niños menores de 6 años utilicen el producto.

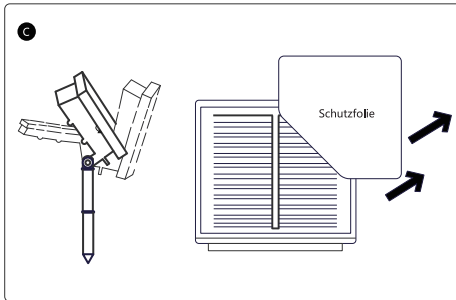
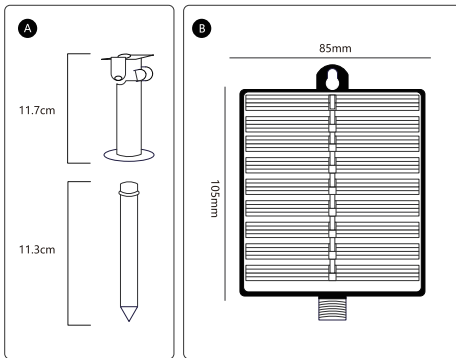
## Ostrzeżenia

1. Do ładowania słonecznego wymagane jest korzystanie z urządzenia w nasłonecznionym miejscu.
2. Nie używać w otoczeniu, w którym znajdują się latarnie uliczne mogące oświetlać produkt.
3. Osoby niebędące profesjonalistami nie powinny demontować produktu. Wadliwe działanie produktu spowodowane kwestiami niezwiązanymi z jakością nie jest objęte gwarancją.
4. Nie zezwalać na korzystanie z produktu dzieciom poniżej 6 roku życia.

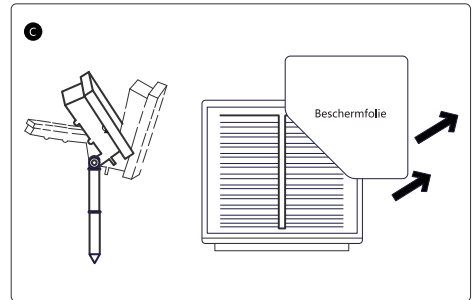
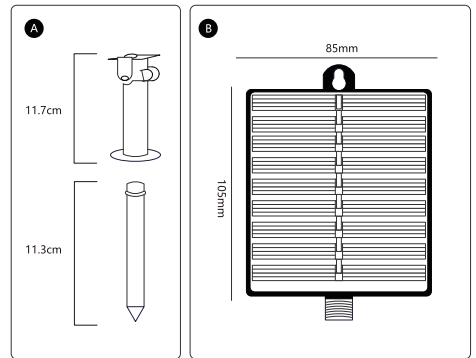
## IT Panoramica del prodotto



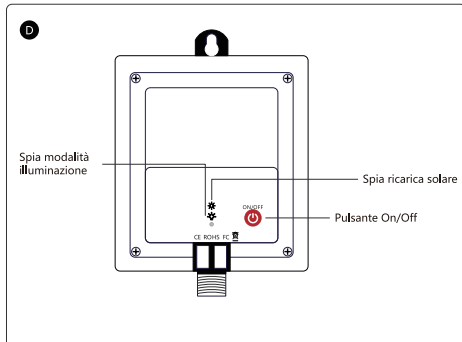
## DE Produktübersicht



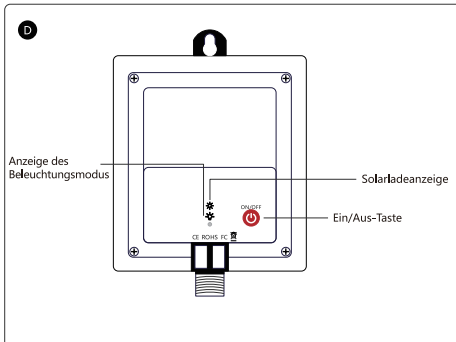
## NL Productoverzicht



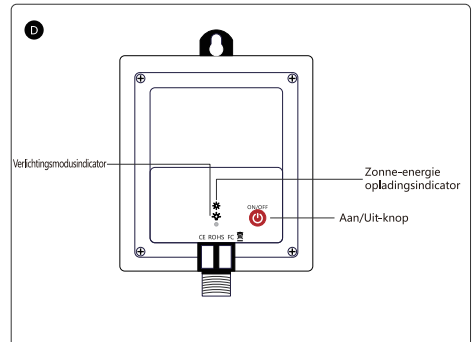
## Istruzioni per i pulsanti e gli indicatori



## Tasten & Anzeigenanweisungen



## Knoppen en indicators



## Specifiche

Dimensioni	108*93mm
Pannello solare	4,5 V/250 mA
Batteria	batteria al litio 3,7 V/1200 mAh
Tempo di ricarica	4-5 ore
Funzioni	/

## Spezifikationen

Abmessungen	108*93 mm
Solarpanel	4,5V/250mA
Batterie	Lithium-Batterie 3.7V/1200mAh
Aufladezeit	4-5 Stunden
Funktionen	/

## Specificaties

Afmetingen	108*93cm
Zonnepaneel	4,5V/250mA
Batterij	lithiumbatterij van 3,7V/1200mAh
Oplaadtijd	4-5 uur
Functies	/

## Avvertenze

1. Per la ricarica solare, è necessario l'uso in un ambiente soleggiato.
2. Non utilizzare in un ambiente illuminato da lampioni, che potrebbero influenzare il funzionamento del prodotto.
3. Non smontare il prodotto se non si è professionisti. I difetti causati da manipolazioni non autorizzate non sono coperti dalla garanzia.
4. Non consentire ai bambini di età inferiore a 6 anni di utilizzare il prodotto.

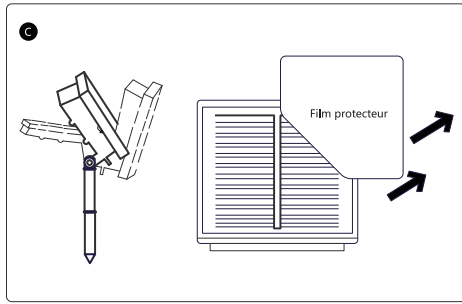
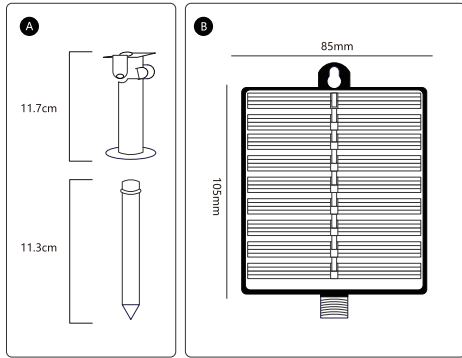
## Vorsichtsmaßnahmen

1. Für das Aufladen mit Solarenergie ist die Verwendung in einer sonnigen Umgebung erforderlich.
2. Verwenden Sie das Produkt nicht in einer Umgebung, in der Straßenlaternen das Produkt beleuchten können.
3. Das Produkt darf von Laien nicht zerlegt werden. Produktfehlfunktionen, die durch Nicht-Qualitätsprobleme verursacht werden, sind nicht durch die Garantie abgedeckt.
4. Erlauben Sie Kindern unter 6 Jahren nicht, das Produkt zu benutzen.

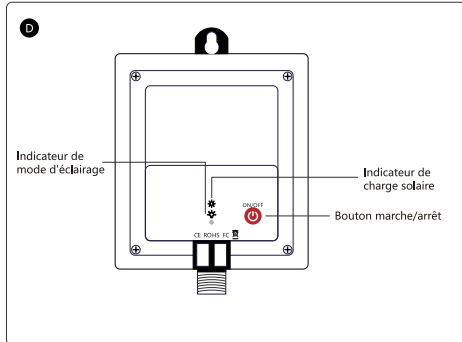
## Waarschuwingen

1. Gebruik in een zonnige omgeving is vereist voor het opladen met zonne-energie.
2. Niet gebruiken in een omgeving waar straatverlichting het product kan verlichten.
3. Enkel professionals mogen het product uit elkaar halen. Defecten aan het product door niet-kwaliteitskwesies worden niet gedekt door de garantie.
4. Laat kinderen jonger dan 6 jaar

## FR Aperçu du produit



## Instructions des boutons & indicateurs



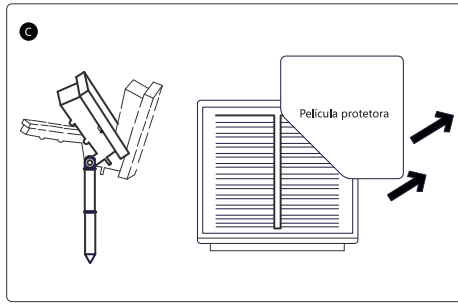
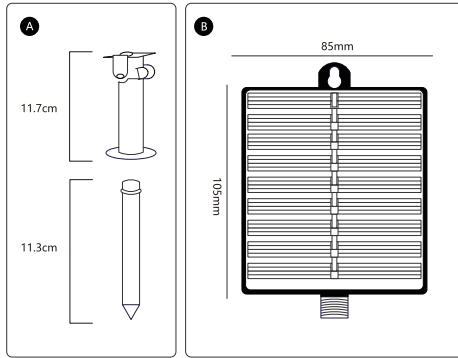
## Caractéristiques

Dimensions	108*93mm
Panneau solaire	4.5V/250mA
Batterie	Batterie au lithium 3,7V/1200mAh
Temps de charge	4-5 heures
Fonctions	/

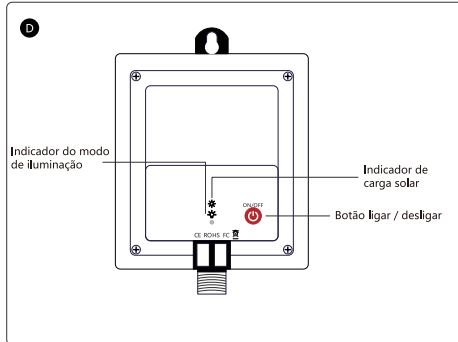
## Précautions

1. L'utilisation d'un environnement ensoleillé est nécessaire pour le chargement solaire.
2. Ne pas utiliser dans un environnement où des lampadaires peuvent éclairer le produit.
3. Les non-professionnels ne doivent pas démonter le produit. Les dysfonctionnements du produit causés par des problèmes de non-qualité ne sont pas couverts par la garantie.
4. Ne pas laisser les enfants de moins de 6 ans utiliser le produit.

## PT Resumo do Produto



## Instruções de botões e indicadores



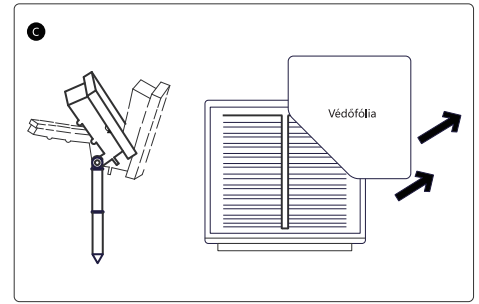
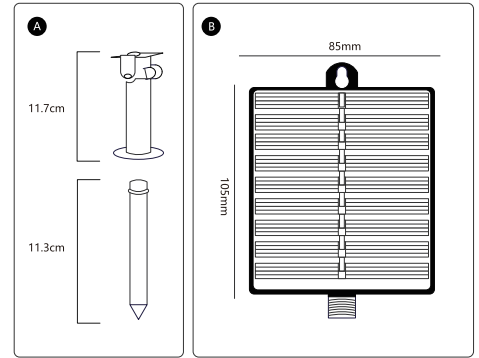
## Especificações

Dimensões	108*93mm
Painel solar	4,5 V/250 mA
Bateria	bateria de lítio 3,7 V/1200mAh
Tempo de carregamento	4-5 horas
Funções	/

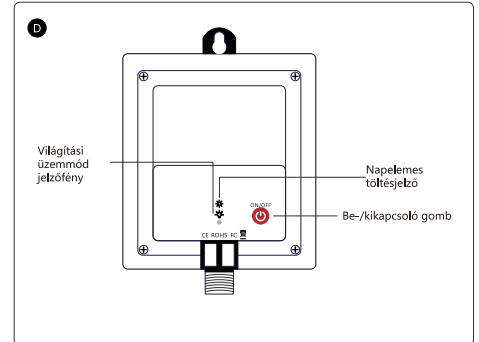
## Cuidados

1. O uso em um ambiente ensolarado é necessário para carregamento solar.
2. Não utilize em ambientes onde haja iluminação pública que possa iluminar o produto.
3. Não profissionais não devem desmontar o produto. O mau funcionamento do produto causado por problemas de não qualidade não é coberto pela garantia.
4. Não permita que crianças menores de 6 anos utilizem o produto.

## HU Termékábra



## A gombokra és jelzőfényekre vonatkozó utasítások



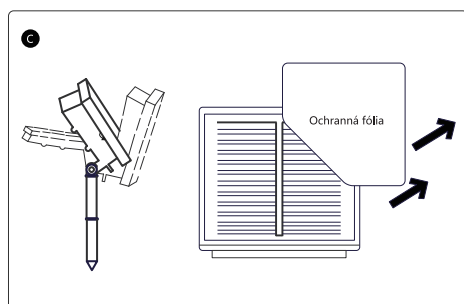
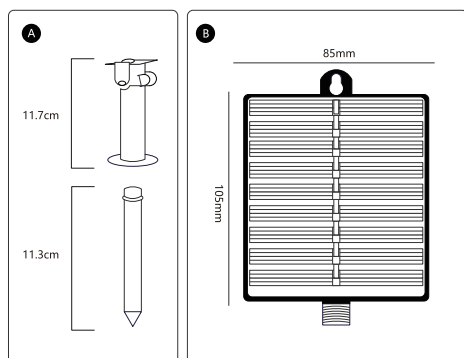
## Műszaki adatok

Méreték	108 x 93 mm
Napelempanel	4,5 V/250 mA
Akkumulátor	Lítium akkumulátor 3,7 V/1200 mAh
Töltési idő	4-5 óra
Funkciók	/

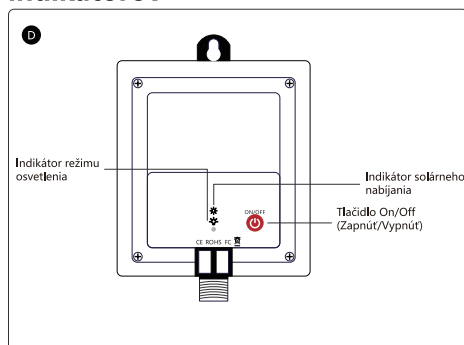
## Figyelmeztetések

1. A napelemes töltéshez napfényes környezetre van szükség.
2. Ne használja olyan helyen, ahol az utcai lámpák megvilágíthatják a terméket.
3. A terméket csak szakember szerelheti szét. A garancia nem terjed ki a nem minőségi problémák által okozott termékhibákra.
4. 6 év alatti gyermekek a terméket nem használhatják.

## SK Prehľad produktu



### Pokyny týkajúce sa tlačidiel a indikátorov



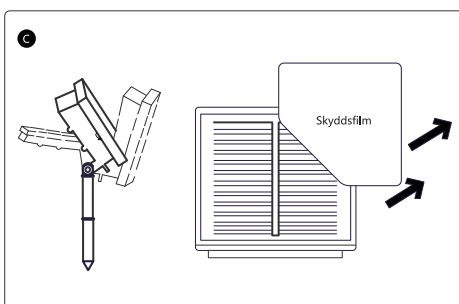
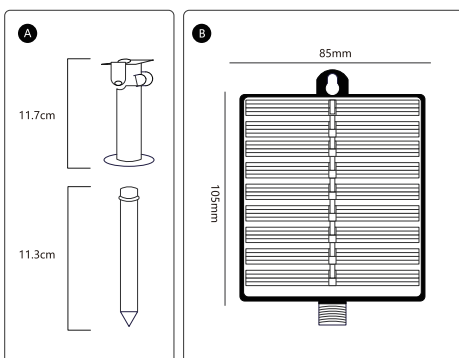
### Špecifikácie

Rožmery	108 * 93 mm
Solárny panel	4,5V/250mA
Batéria	Lítiová batéria 3,7V / 1200mAh
Doba nabíjania	4-5 hodín
Funkcie	/

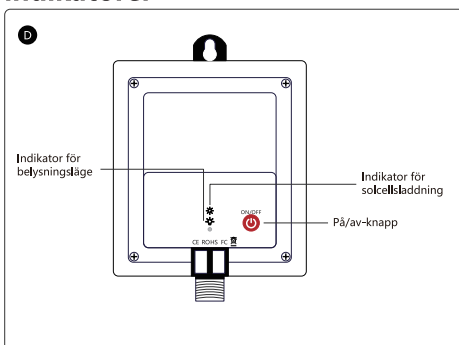
### Upozornenia

1. Použitie v slnečnom prostredí je potrebné pre solárne nabíjanie.
2. Nepoužívajte v prostredí, kde sú pouličné svetlá, ktoré môžu výrobok osvetliť.
3. Výrobok nerozoberajte, ak nie ste odborník. Záruka sa nevzťahuje na poruchy produktu spôsobené nekvalitnými problémami.
4. Nedovoľte deťom mladším ako 6 rokov používať výrobok.

## SV Produktöversikt



### Instruktioner för knappar och indikatorer



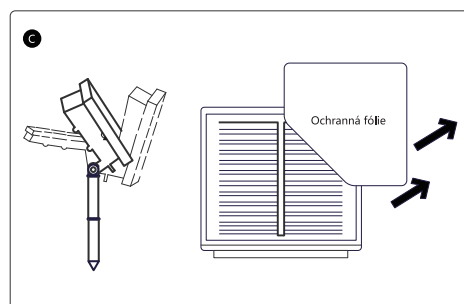
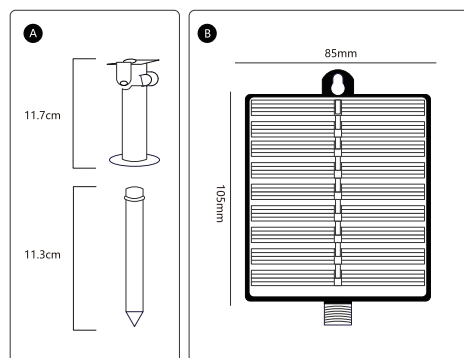
### Specifikationer

Mått	108*93mm
Solcellspanel	4,5V/250mA
Batteri	Litiumbatteri 3,7V/1200mAh
Laddningstid	4-5 timmar
Funktioner	/

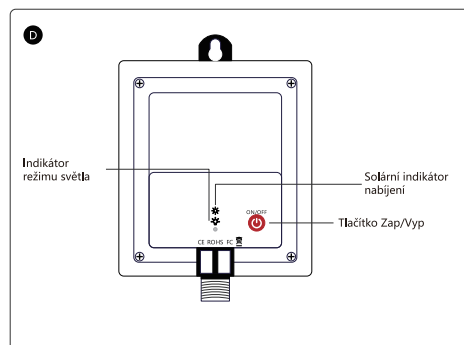
### Försiktighetsåtgärder

1. Användning i en solig miljö krävs för solcellsladdning.
2. Använd inte produkten i en miljö där det finns gatlyktor som kan lysa upp den.
3. Icke-professionella får inte demontera produkten. Produktfel som orsakas av bristande kvalitet täcks inte av garantin.
4. Låt inte barn under 6 år använda produkten.

## CS Přebled produktů



### Pokyny pro tlačítka a indikátory



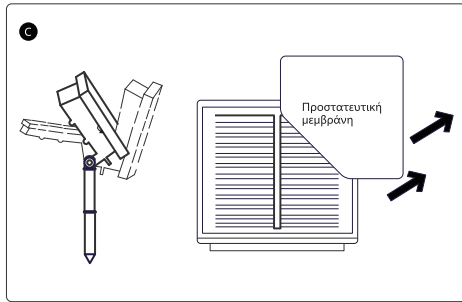
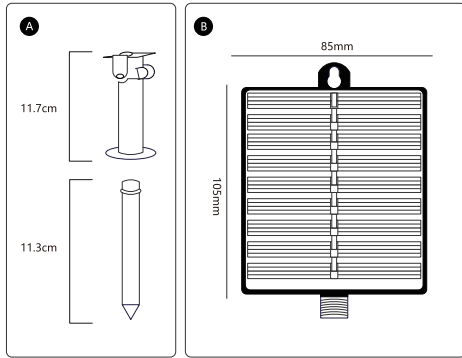
### Specifikace

Rožměry	108 * 93 mm
Solární panel	4,5 v /250 mA
Baterie	Lithiová baterie 3.7V / 1200mAh
Doba nabíjení	4-5 hodin
Funkce	/

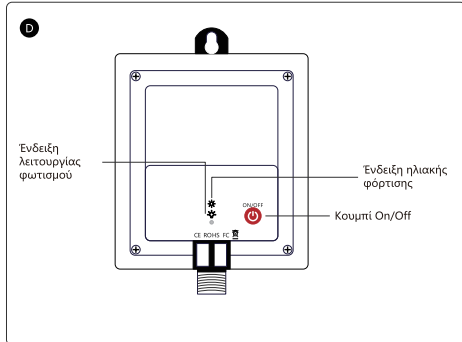
### Varování

1. Použití v solárním prostředí je nezbytné pro solární nabíjení.
2. Nepoužívejte v prostředích, kde jsou pouliční světla, která mohou osvětlit výrobek.
3. Nerozebírejte výrobek, pokud nejste odborník. Záruka se nevztahuje na vady výrobku způsobené nekvalitními problémy.
4. Nedovoľte deťom mladším 6 let, aby produkt používaly.

## EL Επισκόπηση προϊόντος



## Οδηγίες για τα κουμπιά και τις ενδείξεις



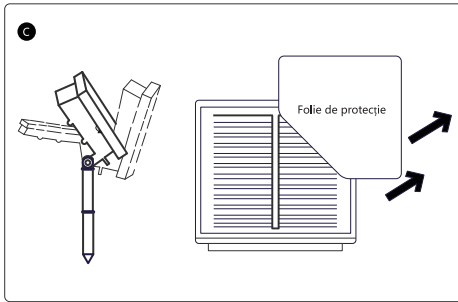
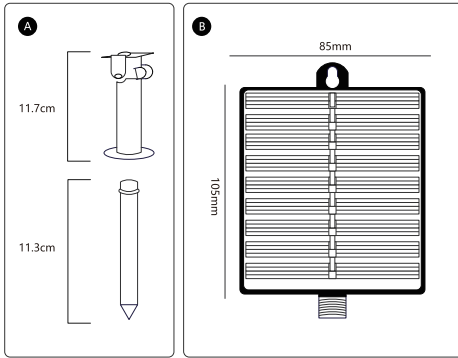
## Χαρακτηριστικά

Διαστάσεις	108*93mm
Ηλιακός συλλέκτης	4,5V/250mA
Μπαταρία	μπαταρία λιθίου 3,7V/1200mAh
Χρόνος φόρτισης	4-5 ώρες
Λειτουργίες	/

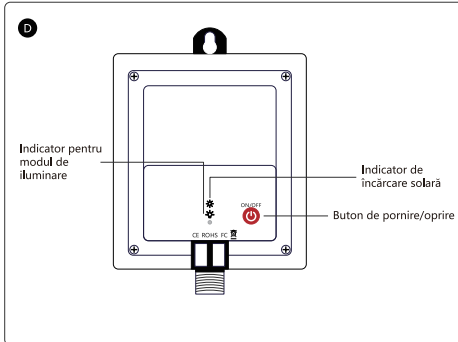
## Προφυλάξεις

1. Για την ηλιακή φόρτιση απαιτείται χρήση σε ηλιόλουστο περιβάλλον.
2. Μην το χρησιμοποιείτε σε περιβάλλον όπου υπάρχουν φώτα δρόμου που μπορούν να φωτίσουν το προϊόν.
3. Οι μη επαγγελματίες δεν πρέπει να αποσυναρμολογούν το προϊόν. Οι δυσλειτουργίες του προϊόντος που προκαλούνται από ζητήματα ανεξάρτητα από την ποιότητα δεν καλύπτονται από την εγγύηση.
4. Μην επιτρέπετε σε παιδιά κάτω των 6 ετών να χρησιμοποιούν το προϊόν.

## RO Produse



## Instrucțiunile pentru butoane și indicatori



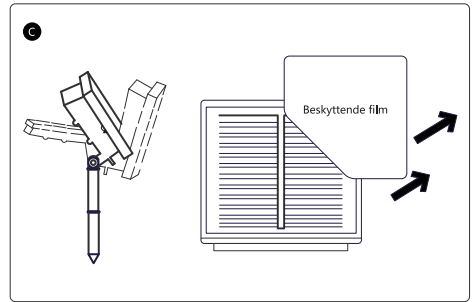
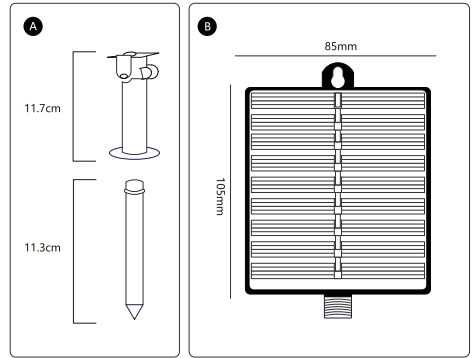
## Specificații

Dimensiuni	108*93mm
Panou solar	4,5 V/250 mA
Baterie	Baterie de litiu 3,7V/1200mAh
Timp de încărcare	4-5 ore
Funcții	/

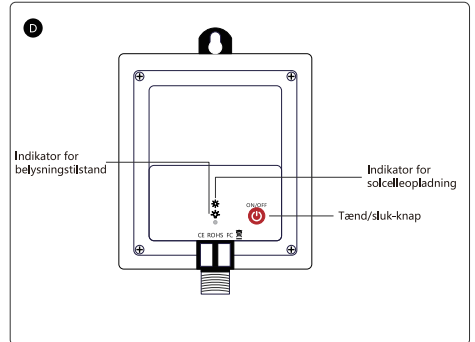
## Precauții

1. Pentru încărcarea solară este necesar să fie utilizat într-un mediu însorit.
2. Nu utilizați într-un mediu în care există lămpi de iluminat public care ar putea ilumina produsul.
3. Nu permiteți ca produsul să fie dezasamblat de către neprofioniști. Avariile produsului cauzate de probleme care nu țin de calitate nu sunt acoperite de garanție.
4. Nu permiteți copiilor cu vârsta sub 6 ani să utilizeze produsul.

## DA Oversigt over produktet



## Instruktioner til knapper og indikatorer



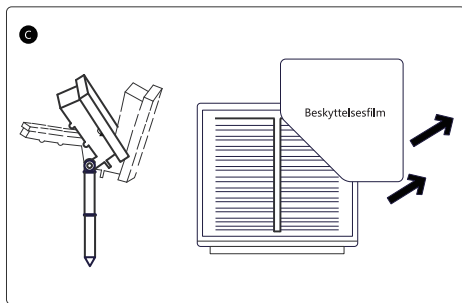
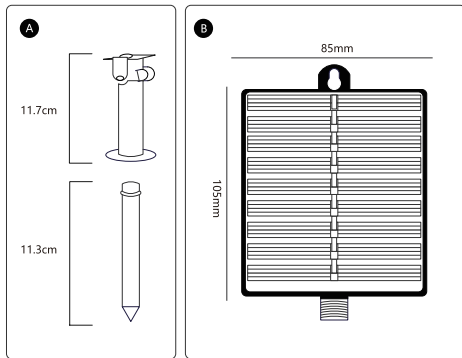
## Specifikationer

Mål	108*93mm
Solpanel	4,5V/250mA
Batteri	Lithium-batteri 3,7V/1200mAh
Opladningstid	4-5 timer
Funktioner	/

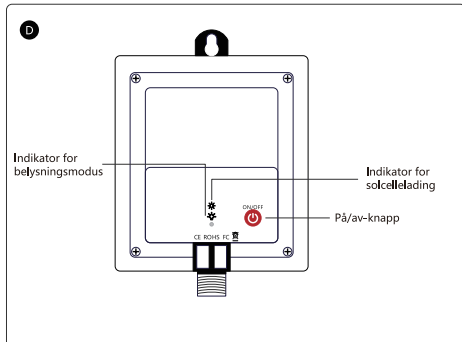
## Forsigtighedsregler

1. Det er nødvendigt at bruge den i et solrigt miljø for solopladning.
2. Må ikke bruges i omgivelser, hvor der er gadebelysning, som kan oplyse produktet.
3. Ikke kvalificerede personer må ikke adskille produktet. Produktfejl, der skyldes andre forhold end kvalitet, er ikke dækket af garantien.
4. Lad ikke børn under 6 år bruge produktet.

## NO Produktoversikt



## Instruksjoner for knapper og indikatorer



## Spesifikasjoner

Dimensjoner	108*93 mm
Solcellepanel	4,5 V/250 mA
Batteri	Litiumbatteri 3,7 V/1200 mAh
Ladetid	4-5 timer
Funksjoner	/

## Forsiktighetsregler

1. Bruk i solrike omgivelser er nødvendig for at solcellelading skal fungere.
2. Må ikke brukes i omgivelser der det finnes gatelys som kan lyse opp produktet.
3. Ikke-profesjonelle skal ikke demontere produktet. Produktfeil forårsaket av andre årsaker enn kvalitetsproblemer dekkes ikke av garantien.
4. Ikke la barn under 6 år bruke produktet.

GCTYNQPD



ITALIA MARKET SRL  
VIA DELLE INDUSTRIE, 9/1  
20883 MEZZAGO (MB), ITALIA  
P.IVA: IT10502730962  
HTTP://WWW.AIGOSTAR.COM  
MADE IN CHINA