

**EN** Thank you for purchasing our product, please read the manual carefully before use.

Specifications: 220-240V~, 50/60Hz; Protection ratings: IP54  
This product contains a light source of energy efficiency class <E> for (EU) 2019/2015

Item No.	JE-PRC L0220 R80L1 0-18W -30K	JE-PRC L0220 R80L1 0-18W -40K	JE-PRC L0220 R80L1 0-18W -65K	JE-PRC L0280 R80L1 0-24W -30K	JE-PRC L0280 R80L1 0-24W -40K	JE-PRC L0280 R80L1 0-24W -65K
Color Temperature(K)	3000K	4000K	6500K	3000K	4000K	6500K
Power (W)	18W			24W		
Led model Energy Efficiency Class	E	E	E	E	E	E
Input voltage	220-240V ~					
Frequency	50/60Hz					
Input current	110mA			150mA		
Work Temperature	-20°C ~ 40°C					
Safety class	Class II					

### ATTENTION:

THIS PRODUCT SHOULD BE USED INDOOR ONLY.

THIS PRODUCT MUST BE INSTALLED BY A LICENSED ELECTRICIAN IN STRICT ACCORDANCE WITH LOCAL WIRING REGULATIONS.

PLEASE CONTACT A QUALIFIED SERVICE PERSON TO INSTALL AND REPLACE ANY PART OF THE PRODUCT TO AVOID THE POSSIBILITY OF INJURY OR PRODUCT FAILURE.

DO NOT TOUCH THE LAMP BODY WHILE THE PRODUCT IS IN USE OR WITHIN 10 MINUTES OF DISCONNECTING THE POWER SUPPLY.

DO NOT INSTALL THE PRODUCT NEAR HEAT SOURCES.

ONCE THE PRODUCT IS INSTALLED AND INSTALLED CORRECTLY, THE POWER CAN BE SWITCHED ON.

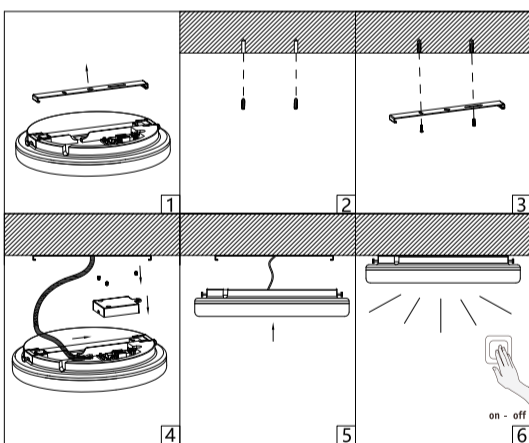
IF THERE IS MALFUNCTION OR QUESTIONS IN RELATION TO THE PRODUCT OPERATION, TURN OFF THE POWER IMMEDIATELY AND CONTACT YOUR LOCAL SUPPLIER.

THE LIGHT SOURCE OF THIS LUMINAIRE IS NOT REPLACEABLE; WHEN THE LIGHT SOURCE REACHES ITS END OF LIFE THE WHOLE LUMINAIRE SHALL BE REPLACED.

### INSTALLATION

(Please cut off the power supply before installation)

1. Push inwards the buckles on both sides of the lamp and remove the mounting bracket from the body.
2. Drive expansion pipes into the ceiling.
3. Fix the mounting bracket to the ceiling with screws.
4. Open the cover of the junction box to connect the wires and then close the cover.
5. Push the buckles of the lamp body into the bracket hook and check if they are tightened together.
6. The installation is done.



**ES** Gracias por comprar este producto, lea el manual antes de usarlo.

Especificaciones: 220-240 V~, 50/60 Hz; Índice de protección: IP54  
Este producto contiene una fuente de luz de clase de eficiencia energética <E> para (UE) 2019/2015

Número de producto	JE-PRC L0220 R80L1 0-18W -30K	JE-PRC L0220 R80L1 0-18W -40K	JE-PRC L0220 R80L1 0-18W -65K	JE-PRC L0280 R80L1 0-24W -30K	JE-PRC L0280 R80L1 0-24W -40K	JE-PRC L0280 R80L1 0-24W -65K
Temperatura del color(K)	3000 K	4000 K	6500 K	3000 K	4000 K	6500 K
Potencia (W)	18 W			24 W		
Modelo LED Clase de eficiencia energética	E	E	E	E	E	E
Voltaje de entrada	220-240 V ~					
Frecuencia	50/60 Hz					
Corriente de entrada	110mA			150mA		
Temperatura de funcionamiento	-20 °C ~ 40 °C					
Clase de seguridad	Clase II					

### ATENCIÓN:

ESTE PRODUCTO DEBE UTILIZARSE SOLAMENTE EN INTERIORES.

ESTE PRODUCTO DEBE INSTALARLO UN ELECTRICISTA AUTORIZADO EN BASE A LAS NORMAS LOCALES DE CABLEADO.

PÓNGASE EN CONTACTO CON UN TÉCNICO CUALIFICADO PARA INSTALAR Y SUSTITUIR CUALQUIER PIEZA DEL PRODUCTO PARA EVITAR QUE SE PRODUZCAN LESIONES PERSONALES O FALLOS EN EL PRODUCTO.

NO TOQUE EL CUERPO DE LA LÁMPARA MIENTRAS EL PRODUCTO ESTE EN USO O DURANTE LOS 10 MINUTOS SIGUIENTES A LA DESCONEXIÓN DE LA ALIMENTACIÓN.

NO INSTALE EL PRODUCTO CERCA DE FUENTES DE CALOR.

UNA VEZ QUE EL PRODUCTO ESTÉ INSTALADO, Y COLOCADO CORRECTAMENTE, PUEDE CONECTAR LA ALIMENTACIÓN.

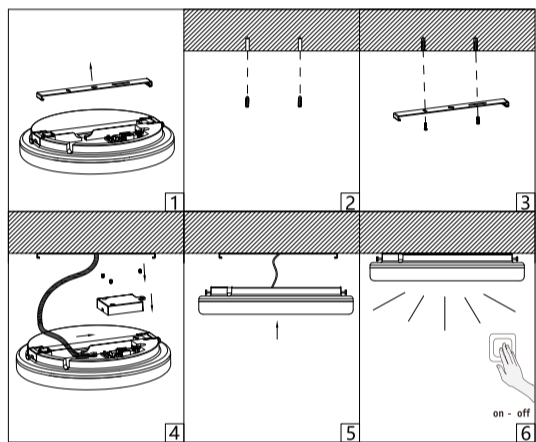
SI SE PRODUCE UN MAL FUNCIONAMIENTO O TIENE DUDAS RESPECTO AL FUNCIONAMIENTO DEL PRODUCTO, DESCONECTE LA ALIMENTACIÓN INMEDIATAMENTE Y PÓNGASE EN CONTACTO CON SU PROVEEDOR LOCAL.

LA FUENTE DE LUZ DE ESTA LÁMPARA NO ES REEMPLAZABLE; CUANDO LLEGUE AL FINAL DE SU VIDA ÚTIL, SE DEBERÁ REEMPLAZAR TODA LA LÁMPARA.

### INSTALACIÓN

(Corte el suministro eléctrico antes de la instalación)

1. Empuje hacia dentro las hebillas de ambos lados de la luminaria y retire el soporte de montaje del cuerpo.
2. Introduzca los tacos de expansión en el techo.
3. Fije el soporte de montaje al techo con tornillos.
4. Abra la tapa de la caja de conexiones para conectar los cables y luego ciérrala.
5. Empuje las hebillas del cuerpo de la lámpara hacia el gancho del soporte y compruebe que queden apretadas.
6. La instalación está terminada.



**PL** Dziękujemy za zakup naszego produktu. Przed użyciem prosimy o dokładne zapoznanie się z instrukcją.

Specyfikacja: 220-240V~, 50/60 Hz; Stopień ochrony: IP54  
Ten produkt zawiera źródło światła o klasie efektywności energetycznej <E> dla (UE) 2019/2015

Numer produktu	JE-PRC L0220 R80L1 0-18W -30K	JE-PRC L0220 R80L1 0-18W -40K	JE-PRC L0220 R80L1 0-18W -65K	JE-PRC L0280 R80L1 0-24W -30K	JE-PRC L0280 R80L1 0-24W -40K	JE-PRC L0280 R80L1 0-24W -65K
Temperatura barwowa(K)	3000 K	4000 K	6500 K	3000 K	4000 K	6500 K
Moc (W)	18 W			24 W		
Klasa efektywności energetycznej modelu LED	E	E	E	E	E	E
Napięcie wejściowe	220-240 V ~					
Częstotliwość	50/60 Hz					
Prąd wejściowy	110mA			150mA		
Temperatura pracy	-20 °C ~ 40 °C					
Klasa bezpieczeństwa	Klasa II					

### UWAGA:

TEN PRODUKT POWINIEN BYĆ UŻYWANY WYŁĄCZNIE W POMIĘSZCZENIACH.

TEN PRODUKT MUSI BYĆ ZAINSTALOWANY PRZEZ LICENCJONOWANEGO ELEKTRYKA W ŚCIŚŁEJ ZGODNOŚCI Z LOKALNYMI PRZEPISAMI DOTYCZĄCYMI OKABLOWANIA.

W CELU ZAINSTALOWANIA I WYMIANY JAKIEJKOLWIEK CZĘŚCI PRODUKTU NALEŻY SKONTAKTOWAĆ SIĘ Z WYKWAŁIFIKOWANYM SERWISEM, ABY UNIKNĄĆ OBRAŻEN LUB AWARII PRODUKTU.

NIE NALEŻY DOTYKAĆ OBUUDOWY OŚWIETLENIA PODCZAS PRACY PRODUKTU LUB W CIĄGU 10 MINUT OD ODŁĄCZENIA ZASILANIA.

NIE NALEŻY INSTALOWAĆ PRODUKTU W POKLIĘBIU ŹRÓDEŁ CIEPŁA.

PO ZAINSTALOWANIU I PRAWIDŁOWYM MONTAŻU PRODUKTU MOŻNA WŁĄCZYĆ ZASILANIE.

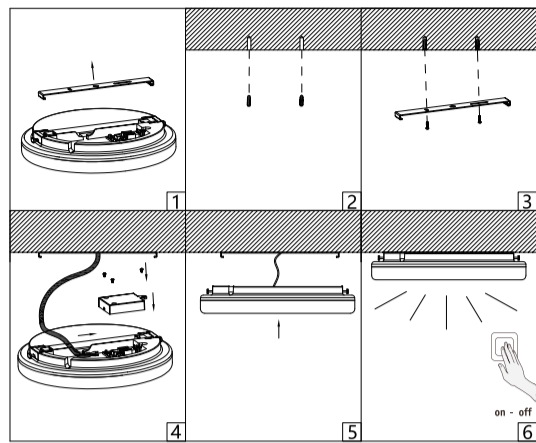
W PRZYPADKU WYSTĄPIENIA AWARII LUB PYTAŃ DOTYCZĄCYCH DZIAŁANIA PRODUKTU NALEŻY NATYCHMIAST ODŁĄCZYĆ URZĄDZENIE OD ZASILANIA I SKONTAKTOWAĆ SIĘ Z LOKALNYM DOSTAWCĄ.

ŹRÓDŁO ŚWIATŁA W TEJ OPRAWIE NIE JEST WYMIENNE; GDY ŹRÓDŁO ŚWIATŁA OSIĄGNIJE SWOJ KRES ŻYWIOTNOŚCI, NALEŻY WYMIENIĆ CAŁĄ OPRAWĘ.

### INSTALACJA

(PRZED INSTALACJĄ NALEŻY WYŁĄCZYĆ ZASILANIE)

1. Po obu stronach oprawy dociśnij klamry do środka i zdejmij uchwyt montażowy z obudowy.
2. Wkręć rury rozporowe w sufit.
3. Zamocuj uchwyt montażowy do sufitu za pomocą śrub.
4. Otwórz pokrywę skrzynki przyłączeniowej, aby podłączyć przewody, a następnie zamknij pokrywę.
5. Wciśnij klamry obudowy lampy w zaczepy uchwytu montażowego i sprawdź, czy są dobrze dokręcone.
6. Instalacja została zakończona.



**IT** Grazie per aver acquistato il nostro prodotto, leggere attentamente il manuale prima dell'uso.

Specifiche: 220-240V~, 50/60Hz; Grado di protezione: IP54  
Questo prodotto contiene una sorgente luminosa di classe di efficienza energetica <E> per (UE) 2019/2015

Articolo N°	JE-PRC L0220 R80L1 0-18W -30K	JE-PRC L0220 R80L1 0-18W -40K	JE-PRC L0220 R80L1 0-18W -65K	JE-PRC L0280 R80L1 0-24W -30K	JE-PRC L0280 R80L1 0-24W -40K	JE-PRC L0280 R80L1 0-24W -65K
Temperatura del colore (K)	3000 K	4000 K	6500 K	3000 K	4000 K	6500 K
Potenza (Wattaggio)	18 W			24 W		
Classe di Efficienza Energetica	E	E	E	E	E	E
Tensione di ingresso	220-240 V ~					
Frequenza	50/60 Hz					
Corrente di ingresso	110mA			150mA		
Temperatura di funzionamento	-20 °C ~ 40 °C					
Classe di sicurezza	Classe II					

### ATTENZIONE:

QUESTO PRODOTTO È SOLO PER USO INTERNO.

QUESTO PRODOTTO DEVE ESSERE INSTALLATO DA UN ELETTRICISTA QUALIFICATO IN STRETTA CONFORMITÀ CON LE NORMATIVE LOCALI SUL CABLAGGIO.

CONTATTARE UN TECNICO QUALIFICATO PER L'INSTALLAZIONE E LA SOSTITUZIONE DI QUALSIASI PARTE DEL PRODOTTO PER EVITARE LA POSSIBILITÀ DI LESIONI O GUASTI AL PRODOTTO.

NON TOCCARE IL CORPO DELL'APPARECCHIO MENTRE IL PRODOTTO È IN USO O ENTRO 10 MINUTI DALLO SCOLLEGAMENTO DELL'ALIMENTAZIONE.

NON INSTALLARE IL PRODOTTO VICINO A FONTI DI CALORE.

UNA VOLTA CHE IL PRODOTTO È INSTALLATO CORRETTAMENTE, È POSSIBILE ACCENDERLO.

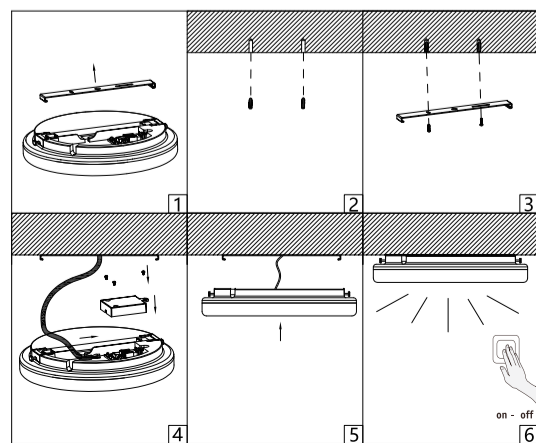
IN CASO DI MALFUNZIONAMENTO O DUBBI RELATIVI AL FUNZIONAMENTO DEL PRODOTTO, SPENGERE IMMEDIATAMENTE L'ALIMENTAZIONE E CONTATTARE IL FORNITORE LOCALE.

LA LAMPADINA DI QUESTO APPARECCHIO NON È SOSTITUIBILE; QUANDO QUESTA RAGGIUNGE LA FINE DEL SUO CICLO DI VITA, L'INTERO APPARECCHIO DEVE ESSERE SOSTITUITO.

### INSTALLAZIONE

(Si prega di interrompere l'alimentazione prima dell'installazione)

1. Spingere verso l'interno le fibbie su entrambi i lati dell'apparecchio e rimuovere la staffa di montaggio dal corpo.
2. Inserire le viti di espansione nel soffitto.
3. Fissare la staffa di montaggio al soffitto con le viti.
4. Aprire il coperchio della scatola di giunzione per collegare i cavi, quindi chiudere il coperchio.
5. Spingere le fibbie del corpo della lampada nel gancio della staffa e controllare se sono serrate insieme.
6. L'installazione è completata.



**DE** Vielen Dank, dass Sie sich für unser Produkt entschieden haben. Bitte lesen Sie die Bedienungsanleitung vor dem Gebrauch sorgfältig durch.

Spezifikationen: 220-240 V~, 50/60 Hz; Schutzarten: IP54  
Dieses Produkt enthält eine Lichtquelle der Energieeffizienzklasse <E> für (EU) 2019/2015

Artikel Nr.	JE-PRC L0220 R80L1 0-18W -30K	JE-PRC L0220 R80L1 0-18W -40K	JE-PRC L0220 R80L1 0-18W -65K	JE-PRC L0280 R80L1 0-24W -30K	JE-PRC L0280 R80L1 0-24W -40K	JE-PRC L0280 R80L1 0-24W -65K
Farbtemperatur (K)	3000 K	4000 K	6500 K	3000 K	4000 K	6500 K
Leistung (W)	18 W			24 W		
Led-Modell Energieeffizienzklasse	E	E	E	E	E	E
Eingangsspannung	220-240 V ~					
Frequenz	50/60 Hz					
Eingangsstrom	110mA			150mA		
Arbeitstemperatur	-20 °C ~ 40 °C					
Sicherheitsklasse	Klasse II					

### ACHTUNG:

DIESES PRODUKT SOLLTE NUR IN INNENRÄUMEN VERWENDET WERDEN.

DIESES PRODUKT MUSS VON EINEM ZUGELASSENEN ELEKTRIKER UNTER STRIKTER EINHALTUNG DER ÖRTLICHEN VERDRÄHTUNGSVORSCHRIFTEN INSTALLIERT WERDEN.

WENDEN SIE SICH FÜR DIE INSTALLATION UND DEN AUSTAUSCH VON TEILEN DES GERÄTS AN EINEN QUALIFIZIERTEN KUNDENDIENST, UM DIE GEFAHR VON VERLETZUNGEN ODER PRODUKTAUSFÄLLEN ZU VERMEIDEN.

BERÜHREN SIE DAS GEHÄUSE DER LEUCHE NICHT, WÄHREND DAS PRODUKT IM BETRIEB IST. ODER INNERHALB VON 10 MINUTEN NACH DEM TRENNEN VON DER STROMVERSORGUNG.

STELLEN SIE DAS PRODUKT NICHT IN DER NÄHE VON WÄRMEQUELLEN AUF.

SOBALD DAS PRODUKT INSTALLIERT UND ORDNUNGSGEMÄß AUFGESTELLT IST, KANN DIE STROMVERSORGUNG EINGESCHALTET WERDEN.

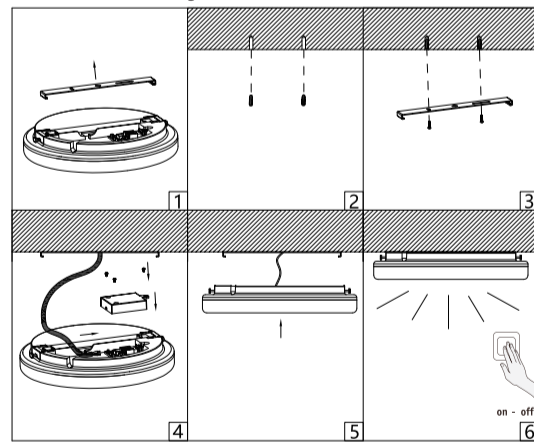
WENN EINE FEHLFUNKTION AUFTRITT ODER FRAGEN ZUM BETRIEB DES GERÄTS AUFTAUCHEN, SCHALTEN SIE DAS GERÄT SOFORT AUS UND WENDEN SIE SICH AN IHREN HÄNDLER VOR ORT.

DIE LICHTQUELLE DIESER LEUCHE IST NICHT AUSTAUSCHBAR; WENN DIE LICHTQUELLE IHR LEBENSSENDE ERREICHT, MUSS DIE GESAMTE LEUCHE ERSETZT WERDEN.

### INSTALLATION

(Bitte unterbrechen Sie vor der Installation die Stromzufuhr)

1. Drücken Sie die Schnallen auf beiden Seiten der Leuchte nach innen und nehmen Sie die Halterung vom Gehäuse ab.
2. Dehnungsrohre in die Decke einschlagen.
3. Befestigen Sie die Halterung mit Schrauben an der Decke.
4. Öffnen Sie den Deckel der Anschlussdose, um die Drähte anzuschließen, und schließen Sie dann den Deckel.
5. Schieben Sie die Schnallen des Leuchtenkörpers in die Halterungshaken und prüfen Sie, ob sie fest angezogen sind.
6. Die Installation ist abgeschlossen.



**NL** Bedankt voor de aankoop van ons product, lees de handleiding zorgvuldig door voor gebruik.

Specificaties: 220-240V~, 50/60Hz; Beschermingsgraad: IP54  
Dit product bevat een lichtbron van energie-efficiëntieklasse <E> voor (EU)2019/2015

Artikelnr.	JE-PRC L0220 R80L1 0-18W -30K	JE-PRC L0220 R80L1 0-18W -40K	JE-PRC L0220 R80L1 0-18W -65K	JE-PRC L0280 R80L1 0-24W -30K	JE-PRC L0280 R80L1 0-24W -40K	JE-PRC L0280 R80L1 0-24W -65K
Kleurtemperatuur (K)	3000 K	4000 K	6500 K	3000 K	4000 K	6500 K
Vermogen (W)	18 W			24 W		
Led-model Energie-efficiëntieklasse	E	E	E	E	E	E
Ingangsspanning	220-240 V ~					
Frequentie	50/60 Hz					
Invoerstrom	110mA			150mA		
Werktemperatuur	-20 °C ~ 40 °C					
Veiligheidsniveau	Klasse II					

## LET OP:

DIT PRODUCT MAG ALLEEN BINNENHUIS WORDEN GEBRUIKT.

DIT PRODUCT MOET WORDEN GEÏNSTALLEERD DOOR EEN ERKENDE ELEKTRICIEN IN OVEREENSTEMMING MET DE LOKALE BEDRADINGSVOORSCHRIFTEN.

NEEM CONTACT OP MET EEN GEKwalificeerd servicepersoneel om enig onderdeel van het product te installeren en te vervangen om de mogelijkheid van letsel of productstoringen te voorkomen.

RAAK DE BEHUIZING VAN HET ARMATUUR NIET AAN TERWIJL HET PRODUCT IN GEBRUIK IS OF BINNEN 10 MINUTEN NA HET LOSKOPPELEN VAN DE STROOMTOEVOER.

INSTALLER HET PRODUCT NIET IN DE BUURT VAN WARMTEBRONNEN.

ZODRA HET PRODUCT CORRECT IS GEÏNSTALLEERD, KAN DE STROOM WORDEN INGESCHAKELD.

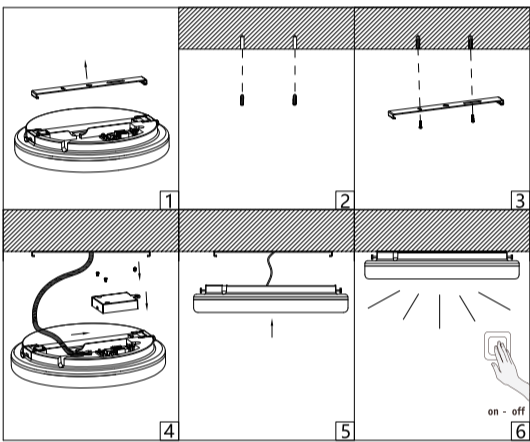
ALS ER EEN STORING OF VRAGEN ZIJN MET BETREKKING TOT DE WERKING VAN HET PRODUCT, SCHAKEL DAN ONMIDDELIJK DE STROOM UIT EN NEEM CONTACT OP MET UW LOKALE LEVERANCIER.

DE LICHTBRON VAN HET TOESTEL IS NIET VERVANGBAAR, WANNEER DE LEVENSDUURTE VAN DE LICHTBRON TEN EINDE IS, MOET HET VOLLEDIGE TOESTEL VERVANGEN WORDEN.

## INSTALLATIE

(Schakel de stroomtoevoer uit voordat u installeert)

- Duw de gespen aan beide zijden van het armatuur naar binnen en verwijder de montagebeugel van de behuizing.
- Drijf de expansiebuizen in het plafond.
- Bevestig de montagebeugel aan het plafond met schroeven.
- Open het deksel van de aansluitdoos om de draden aan te sluiten en sluit vervolgens het deksel.
- Duw de gespen van de lampbehuizing in de haak van de beugel en controleer of ze samen zijn vastgedraaid.
- De installatie is voltooid.



## FR Nous vous remercions de votre achat. Veuillez lire attentivement ce manuel avant utilisation.

Caractéristiques: 220-240 V~, 50/60 Hz, indice de protection: IP54  
Ce produit contient une source lumineuse de classe d'efficacité énergétique <E> par (UE) 2019/2015

Numéro d'article	JE-PRC L0220 R80L1 0-18W -30K	JE-PRC L0220 R80L1 0-18W -40K	JE-PRC L0220 R80L1 0-18W -65K	JE-PRC L0280 R80L1 0-24W -30K	JE-PRC L0280 R80L1 0-24W -40K	JE-PRC L0280 R80L1 0-24W -65K
Température de couleur(K)	3000 K	4000 K	6500 K	3000 K	4000 K	6500 K
Puissance (W)	18 W			24 W		
Classe d'efficacité énergétique du modèle LED	E	E	E	E	E	E
Tension d'entrée	220-240 V~					
Fréquence	50/60 Hz					
Courant d'entrée	110mA			150mA		
Température de fonctionnement	-20 °C ~ 40 °C					
Classe de sécurité	Classe II					

## ATTENTION:

CE PRODUIT DOIT ÊTRE UTILISÉ À L'INTÉRIEUR UNIQUEMENT.

CE PRODUIT DOIT ÊTRE INSTALLÉ PAR UN ÉLECTRICIEN AGRÉÉ EN STRICTE CONFORMITÉ AVEC LES RÉGLEMENTATIONS LOCALES EN MATIÈRE DE CÂBLAGE.

VEUILLEZ CONTACTER UN TECHNICIEN QUALIFIÉ POUR INSTALLER ET REMPLACER TOUTE PIÈCE AFIN D'ÉVITER TOUT RISQUE DE BLESSURE OU DE DÉFAILLANCE DU PRODUIT.

NE TOUCHEZ PAS LE CORPS DU LUMINAIRE PENDANT L'UTILISATION DU PRODUIT OU DANS LES 10 MINUTES SUIVANT LA DÉCONNEXION DE L'ALIMENTATION ÉLECTRIQUE.

NE PAS INSTALLER LE PRODUIT À PROXIMITÉ DE SOURCES DE CHALEUR.

UNE FOIS LE PRODUIT INSTALLÉ CORRECTEMENT, L'ALIMENTATION PEUT ÊTRE MISE SOUS TENSION.

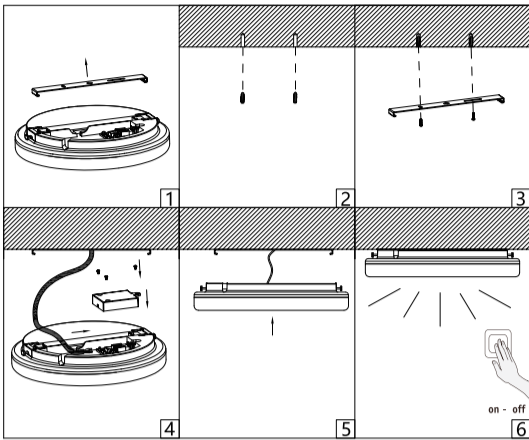
EN CAS DE DYSFONCTIONNEMENT OU DE QUESTIONS CONCERNANT LE FONCTIONNEMENT DU PRODUIT, COUPEZ IMMÉDIATEMENT L'ALIMENTATION ET CONTACTEZ VOTRE FOURNISSEUR.

DIE LICHTQUELLE DIESER LEUCHTE IST NICHT AUSTAUSCHBAR; WENN DIE LICHTQUELLE IHR LEBENSSENDE ERREICHT, MUSS DIE GESAMTE LEUCHTE ERSETZT WERDEN.

## INSTALLATION

(Veuillez couper l'alimentation avant l'installation.)

- Poussez vers l'intérieur les boucles des deux côtés du luminaire pour retirer le support de montage.
- Insérez les chevilles d'expansion dans le plafond.
- Fixez le support de montage au plafond avec des vis.
- Ouvrez le couvercle de la boîte de jonction pour connecter les fils puis refermez le couvercle.
- Poussez les boucles de la lampe dans les crochets du support et vérifiez qu'elles soient bien serrées.
- L'installation est terminée.



## PT Obrigado por adquirir o nosso produto, leia atentamente o manual antes de usar.

Especificações: 220-240V~, 50/60Hz; Classificações de proteção: IP54  
Este produto contém uma fonte de luz de classe de eficiência energética <E> para (UE) 2019/2015

Item No.	JE-PRC L0220 R80L1 0-18W -30K	JE-PRC L0220 R80L1 0-18W -40K	JE-PRC L0220 R80L1 0-18W -65K	JE-PRC L0280 R80L1 0-24W -30K	JE-PRC L0280 R80L1 0-24W -40K	JE-PRC L0280 R80L1 0-24W -65K
Cor Temperatura(K)	3000 K	4000 K	6500 K	3000 K	4000 K	6500 K
Potência (W)	18 W			24 W		
Modelo de Led Classe de Eficiência Energética	E	E	E	E	E	E
Input voltagem	220-240 V~					
Frequência	50/60 Hz					
Input corrente	110mA			150mA		
Temperatura de trabalho	-20 °C ~ 40 °C					
Classe de segurança	Class II					

## ATENÇÃO:

ESTE PRODUTO DEVE SER USADO APENAS EM AMBIENTES INTERNOS.

ESTE PRODUTO DEVE SER INSTALADO POR UM ELETRICISTA LICENCIADO EM ESTRITA CONFORMIDADE COM OS REGULAMENTOS DE FIAÇÃO LOCAIS.

ENTRE EM CONTACTO COM UM TÉCNICO QUALIFICADO PARA INSTALAR E SUBSTITUIR QUALQUER PEÇA DO PRODUTO PARA EVITAR A POSSIBILIDADE DE FERIMENTOS OU FÁLHA DO PRODUTO.

NÃO TOQUE NO CORPO DA LUMINÁRIA ENQUANTO O PRODUTO ESTIVER EM USO OU DENTRO DE 10 MINUTOS APOS A DESCONEXÃO DA FONTE DE ALIMENTAÇÃO.

NÃO INSTALE O PRODUTO PRÓXIMO A FONTES DE CALOR.

UMA VEZ QUE O PRODUTO ESTEJA INSTALADO E INSTALADO CORRETAMENTE, A ENERGIA PODE SER LIGADA.

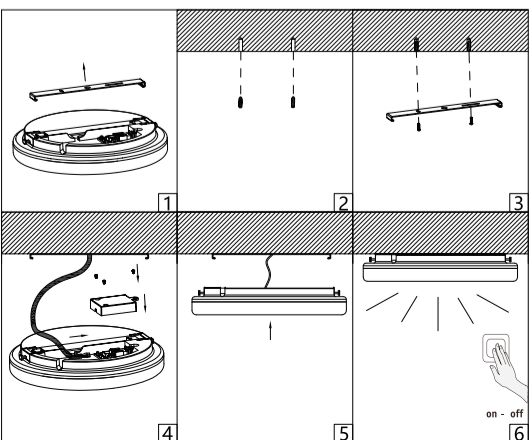
SE HOUVER MAU FUNCIONAMENTO OU DÚVIDAS EM RELAÇÃO À OPERAÇÃO DO PRODUTO, DESLIGUE A ENERGIA IMEDIATAMENTE E ENTRE EM CONTACTO COM O SEU FORNECEDOR LOCAL.

A FONTE DE LUZ DESTA LUMINÁRIA NÃO É SUBSTITUÍVEL; QUANDO A FONTE DE LUZ ATINGIR O SEU FIM DE VIDA, TODA A LUMINÁRIA DEVE SER SUBSTITUÍDA.

## INSTALAÇÃO

(Por favor, corte a fonte de alimentação antes da instalação)

- Empurre para dentro as fivelas em ambos os lados da luminária e remova o suporte de montagem do corpo.
- Insira os tubos de expansão no teto.
- Fixe o suporte de montagem no teto com parafusos.
- Abra a tampa da caixa de junção para conectar os fios e depois feche a tampa.
- Empurre as fivelas do corpo da lâmpada no gancho do suporte e verifique se estão bem apertadas.
- A instalação está concluída.



## HU Köszönjük, hogy megvásárolta termékünket, kérjük, használat előtt figyelmesen olvassa el a használati útmutatót.

Specifikációk: 220-240 V~, 50/60 Hz; Védelmi minősítés: IP54  
Ez a termék <E> energiatékonysági osztályba tartozó fényforrást tartalmaz: (EU) 2019/2015

Tételszám	JE-PRC L0220 R80L1 0-18W -30K	JE-PRC L0220 R80L1 0-18W -40K	JE-PRC L0220 R80L1 0-18W -65K	JE-PRC L0280 R80L1 0-24W -30K	JE-PRC L0280 R80L1 0-24W -40K	JE-PRC L0280 R80L1 0-24W -65K
Színhőmérséklet (K)	3000 K	4000 K	6500 K	3000 K	4000 K	6500 K
Teljesítmény (W)	18 W			24 W		
LED-modell Energiahatékony -sági osztály	E	E	E	E	E	E
Bemeneti feszültség	220-240 V~					
Frekvencia	50/60 Hz					
Bemeneti feszültség	110mA			150mA		
Működési hőmérséklet	-20 °C ~ 40 °C					
Biztonsági osztály	II. osztály					

## FIGYELEM!

EZ A TERMÉK CSAK BELTÉREN HASZNÁLHATÓ.

EZT A TERMÉKET KIZÁRÓLAG ENGEDÉLLEL RENDELKEZŐ VILÁNYSZERELŐ TELE PÍTHETI, SZIGORUAN A HELYI KÁBELEZESI ELŐIRASOKNAK MEGFELELŐEN.

A TERMÉK BÁRMELY RÉSZÉNEK BESZERELÉSÉHEZ ÉS CSERÉJÉHEZ FORDULJON SZAKKÉPZETT SZERVIZSZAKEMBERHEZ, HOGY ELKERÜLJE A SÉRÜLÉS VAGY A TERMÉK MEGHIBÁSODÁSÁNAK LEHETŐSÉGÉT.

NE ÉRINTSE MEG A LÁMPATESTET A TERMÉK HASZNÁLATA KÖZBEN VAGY A TÁPELLÁTÁS LEVALASZTÁSÁT KÖVETŐ 10 PERCEN BELÜL.

NE TELEPÍTSE A TERMÉKET HŐFORRÁSOK KÖZELÉBE.

MUUTÁN MEGTÖRTÉNT A TERMÉK MEGFELELŐ TELEPÍTÉSE, A KÉSZÜLÉK BEKAPCSOLHATÓ.

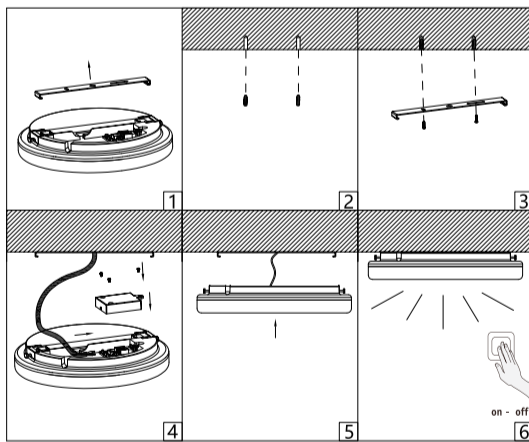
HA A TERMÉK MEGHIBÁSODIK VAGY A MŰKÖDTETÉSEL KAPCSOLATOS KÉRDÉSEI MERÜLNEK FEL, AZONNAL KAPCSOLJA KI A KÉSZÜLÉKET, ÉS FORDULJON A HELYI FORGALMAZÓHOZ.

ENNEK A LÁMPATESTNEK A FÉNYFORRÁSA NEM CSERÉLHETŐ; AMIKOR A FÉNYFORRÁS ELÉRI ÉLETTARTAMA VÉGET, AZ EGESZ LÁMPATESTET KI KELL CSERÉLNI.

## TELEPÍTÉS

(Kérjük, hogy a telepítés előtt kapcsolja le az áramellátást).

- Nyomja befelé a lámpatest mindkét oldalán megtalálható kapcsokat, és távolítsa el a lámpatestet a konzolról.
- Vezesse a táglási csöveket a mennyezetre.
- Rögzítse a konzolt a mennyezetre a csavarokkal.
- Nyissa ki a csatlakozódoboz fedelét a vezetékek csatlakoztatásához, majd zárja be a fedelet.
- Nyomja a lámpatest kapcsait a konzolhozra, és ellenőrizze, hogy azok összerakultak-e.
- Elkészült a telepítéssel.



## SK Ďakujeme, že ste si zakúpili náš výrobok, pred použitím si pozorne prečítajte návod.

Špecifikácie: 220 – 240 V~, 50/60 Hz; stupeň ochrany: IP54  
Tento produkt obsahuje svetelný zdroj triedy energetickej účinnosti <E> pre (EÚ) 2019/2015

Položka č.	JE-PRC L0220 R80L1 0-18W -30K	JE-PRC L0220 R80L1 0-18W -40K	JE-PRC L0220 R80L1 0-18W -65K	JE-PRC L0280 R80L1 0-24W -30K	JE-PRC L0280 R80L1 0-24W -40K	JE-PRC L0280 R80L1 0-24W -65K
Farba Teplota (K)	3000 K	4000 K	6500 K	3000 K	4000 K	6500 K
Prikon (W)	18 W			24 W		
Trieda energetickej účinnosti LED modelu	E	E	E	E	E	E
Vstupné napätie	220-240 V~					
Frekvencia	50/60 Hz					
Vstupný prúd	110mA			150mA		
Prevádzková teplota	-20 °C až 40 °C					
Bezpečnostná trieda	Trieda II					

## UPOZORNENIE:

TENTO VÝROBOK JE MOŽNÉ POUŽÍVAŤ LEN V INTERIÉRI.

TENTO VÝROBOK MUSI NAINŠTALOVAŤ ELEKTRIKAR S LICENCIOU PRÍSNE V SÚLADE S MIESTNYMI PRAVIDLAMI ELEKTROINŠTALÁCIE.

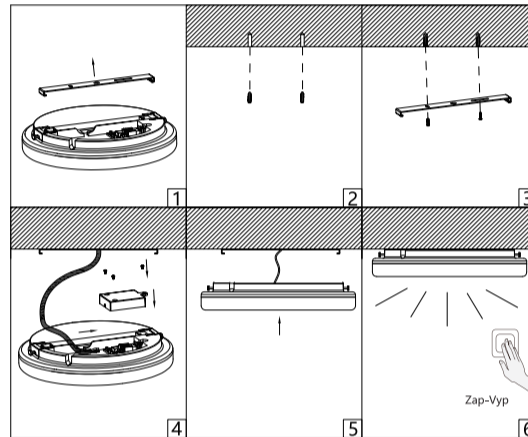
AK CHCETE VYKONAŤ INŠTALÁCIU A KTORÚKOLIEK ŠÚČASŤ, OBRÁŤTE SA NA KVALIFIKOVANÝ SERVISNÝ PERSONÁL, ABY STE PREDISLI MOŽNOSTI ZRANENIA ALEBO PORUCHY VÝROBKU. NEDOTÝKAJTE SA TELESÁ SVIETIDLA, KEĎ JE VÝROBOK POUŽÍVANÝ, A ANI DO 10 MINÚT PO ODPOJENÍ NAPAĽANIA. NEINŠTALUJTE VÝROBOK DO BLÍZKOSTI ZDROJOV TEPLA. AK JE VÝROBOK SPRÁVNE NAINŠTALOVANÝ, JE MOŽNÉ ZAPNÚŤ NAPAĽANIE.

V PRÍPADE PORUCHY ALEBO OTÁZOK V SÚVISLOSTI S PREVÁDZKOU VÝROBKU OKAMŽITE VYPNÍTE NAPAĽANIE A OBRÁŤTE SA NA SVOJHO MIESTNEHO DODÁVATEĽA. SVETELNÝ ZDROJ TOHTO SVIETIDLA NĚ JE VYMNENITELNÝ. KEĎ SVETELNÝ ZDROJ DOSIAHNE KONIEC ŽIVOTNOSTI, JE NUTNÉ VYMNENÍŤ CEĽE SVIETIDLO.

## INŠTALÁCIA

(Pred inštaláciou prerušte napájanie.)

- Zatlačte smerom dovnútra spony na oboch stranách svietidla a vyberte montážnu konzolu z telesa.
- Zatlačte úchytky do steny.
- Pripevnite montážnu konzolu k stropu pomocou skrutiek.
- Otvorte kryt spojovacej skrinky na pripojenie vodičov a potom kryt zatvorte.
- Zatlačte spony telesa lampy do háku konzoly a skontrolujte, či sú spolu dotiahnuté.
- Inštalácia je dokončená.



## SV Tack för att du köpte vår produkt. Läs bruksanvisningen noggrant före användning.

Specifikationer: 220-240 V~, 50/60 Hz; Skyddsklassificeringar: IP54  
Den här produkten innehåller en ljuskälla med energieffektivitetsklass <E> för (EU) 2019/2015

Artikelnr.	JE-PRC L0220 R80L1 0-18W -30K	JE-PRC L0220 R80L1 0-18W -40K	JE-PRC L0220 R80L1 0-18W -65K	JE-PRC L0280 R80L1 0-24W -30K	JE-PRC L0280 R80L1 0-24W -40K	JE-PRC L0280 R80L1 0-24W -65K
Färg Temperatur (K)	3000 K	4000 K	6500 K	3000 K	4000 K	6500 K
Effekt (W)	18 W			24 W		
LED-modell med energieffektivitetsklass	E	E	E	E	E	E
Inspänning	220-240 V~					
Frekvens	50/60 Hz					
Ingångsström	110mA			150mA		
Driftstemperatur	-20-40 °C					
Säkerhetsklass	Klass II					

## VARNING:

DEN HÄR PRODUKTEN ÄR ENDAST AVSEDD FÖR INOMHUSBRUK.

DEN HÄR PRODUKTEN MÅSTE INSTALLERAS AV EN LICENSIERAD ELEKTRIKER I ENLIGHET MED LOKALA FÖRESKRIFTER.

KONTAKTA EN KVALIFICERAD SERVICEKONTERIKER FÖR ATT INSTALLERA OCH BYTA UT NÅGON DEL AV PRODUKTEN SAMT FÖR ATT UNDVIKA PERSONSKADA ELLER SKADA PÅ PRODUKTEN.

VIDRÖR INTE LAMPANS ARMATUR MEDAN DEN ANVÄNDS ELLER INOM TIO MINUTER EFTER ATT STRÖMMEN HAR KOPPLATS BORT.

MONTERA INTE PRODUKTEN NÄRA VÄRMEKÄLLOR. NÄR PRODUKTEN ÄR MONTERAD KORREKT KAN STRÖMMEN SLÄS PÅ.

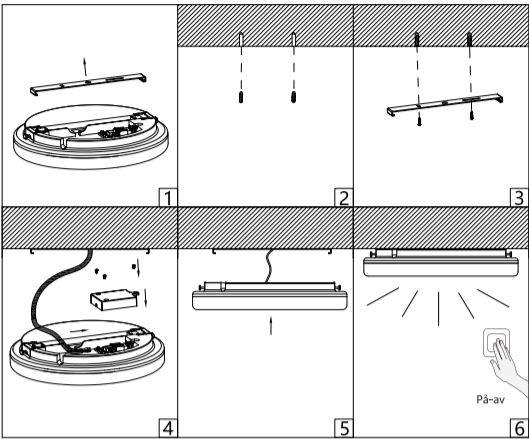
OM FEL UPPSTÅR MED PRODUKTENS FUNKTIONALITET SKA STRÖMMEN OMEDELbart KOPPLAS BORT. KONTAKTA SEDAN DIN LOKALA ÅTERFÖRSÄLJARE.

LJUSKÄLLAN I DEN HÄR ARMATUREN ÄR INTE UTBYTBAR. NÄR LJUSKÄLLAN NÄR SLUTET AV SIN LIVSLÄNGD SKA HELA ARMATUREN BYTAS UT.

## MONTERING

(Stäng av strömförsörjningen före all montering)

1. Tryck in spännena på bägge sidor av lampan och ta bort monteringsfästet från höljet.
2. Tryck in pluggar i taket.
3. Fäst monteringsfästet i taken med hjälp av skruvarna.
4. Öppna locket till kopplingsdosan för att ansluta kablarna och stäng sedan locket.
5. För in lamphöljets spännen i fästkroken och se till att de är åtdragna.
6. Montringen är slutförd.



## CS Děkujeme, že jste si zakoupili náš výrobek, před použitím si prosím pečlivě přečtěte návod k obsluze.

Technické údaje: 220–240 V~, 50/60 Hz; Stupně krytí: IP54  
Tento výrobek obsahuje světelný zdroj třídy energetické účinnosti <E> pro (EU) 2019/2015

Č. položky	JE-PRC L0220 R80L1 0-18W -30K	JE-PRC L0220 R80L1 0-18W -40K	JE-PRC L0220 R80L1 0-18W -65K	JE-PRC L0280 R80L1 0-24W -30K	JE-PRC L0280 R80L1 0-24W -40K	JE-PRC L0280 R80L1 0-24W -65K
Barva Teplota (K)	3000 K	4000 K	6500 K	3000 K	4000 K	6500 K
Výkon (W)	18 W			24 W		
Třída energetické účinnosti modelu LED	E	E	E	E	E	E
Vstupní napětí	220-240 V ~					
Frekvence	50/60 Hz					
Vstupní proud	110mA			150mA		
Pracovní teplota	-20 °C až 40 °C					
Bezpečnostní třída	Třída II					

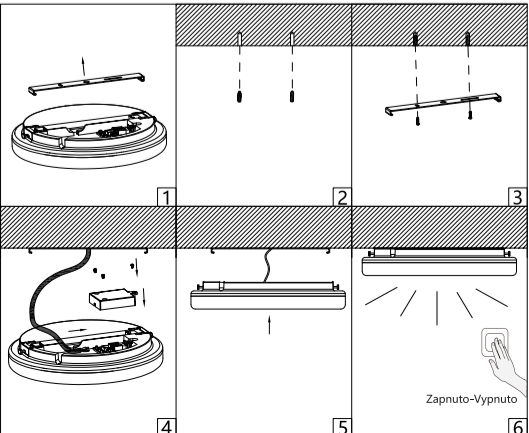
## UPOZORNĚNÍ:

TENTO VÝROBEK MŮŽETE POUŽÍT POUZE PRO VNITŘNÍ PROSTORY.  
TENTO VÝROBEK MUSÍ BÝT INSTALOVÁN LICENCOVANÝM ELEKTRIKÁREM, A TO PŘÍSNĚ V SOULADU S MÍSTNÍMI ELEKTROINSTALAČNÍMI PŘEDPISY.  
OBRAŤTE SE NA KVALIFIKOVANÝ SERVISNÍ PERSONÁL, KTERÝ PROVEDE INSTALACI A VYMĚNÍ NĚKTERÝ Z DÍLŮ VÝROBKU, AByste PŘEDEŠLI MOŽNOSTI PORANĚNÍ NEBO SELHÁNÍ VÝROBKU.  
KDYŽ JE VÝROBEK V PROVOZU ANI DO 10 MINUT PO ODPOJENÍ NAPÁJENÍ SE NEDOTÝKTE TĚLA LAMPY.  
NEINSTALUJTE VÝROBEK V BLÍZKOSTI ZDROJŮ TEPLA.  
PO SPRÁVNĚ INSTALACI VÝROBKU MŮŽETE ZAPNOUT NAPÁJENÍ.  
VYSKYTNĚ-LI SE PORUCHA NEBO MÁTE DOTAZY TÝKAJÍCÍ SE PROVOZU VÝROBKU, OKAMŽITĚ VYPNĚTE NAPÁJENÍ OBRAŤTE SE NA MÍSTNÍHO DODAVATELE.  
SVĚTLNÝ ZDROJ TOHOTO SVĚTIDLA NENÍ VYMĚNITELNÝ; PO SKONČENÍ ŽIVOTNOSTI SVĚTLNÉHO ZDROJE JE NUTNĚ VYMĚNIT CELÉ SVĚTIDLO.

## MONTÁŽ

(Před montáží odpojte napájení)

1. Zatlačte dovnitř spony na obou stranách lampy a sejměte z tělesa montážní držák.
2. Zapustěte dilatační trubky do stropu.
3. Pomocí šroubů připevněte montážní držák ke stropu.
4. Otevřete kryt rozvodné skříně, abyste mohli připojit vodiče, a poté kryt zavřete.
5. Zatlačte spony tělesa lampy do háku držáku a zkontrolujte, zda jsou utaženy k sobě.
6. Montáž je dokončena.



## EL Σας ευχαριστούμε για την αγορά του προϊόντος μας. Παρακαλούμε διαβάστε προσεκτικά το εγχειρίδιο πριν από τη χρήση.

Προδιαγραφές: 220-240V~, 50/60Hz. Κατηγορία προστασίας: IP54  
Αυτό το προϊόν περιέχει πηγή φωτός κατηγορίας ενεργειακής απόδοσης<E> κατά (ΕΕ) 2019/2015

Αριθ. προϊόντος	JE-PRC L0220 R80L1 0-18W -30K	JE-PRC L0220 R80L1 0-18W -40K	JE-PRC L0220 R80L1 0-18W -65K	JE-PRC L0280 R80L1 0-24W -30K	JE-PRC L0280 R80L1 0-24W -40K	JE-PRC L0280 R80L1 0-24W -65K
Χρώμα Θερμοκρασία (K)	3000 K	4000 K	6500 K	3000 K	4000 K	6500 K
Ισχύς (W)	18 W			24 W		
Ενεργειακή κλάση απόδοσης LED	E	E	E	E	E	E
Τάση εισόδου	220-240 V ~					
Συχνότητα	50/60 Hz					
Ρεύμα εισόδου	110mA			150mA		
Θερμοκρασία λειτουργίας	-20°C~40°C					
Κατηγορία ασφαλείας	Κλάση II					

## ΠΡΟΣΟΧΗ:

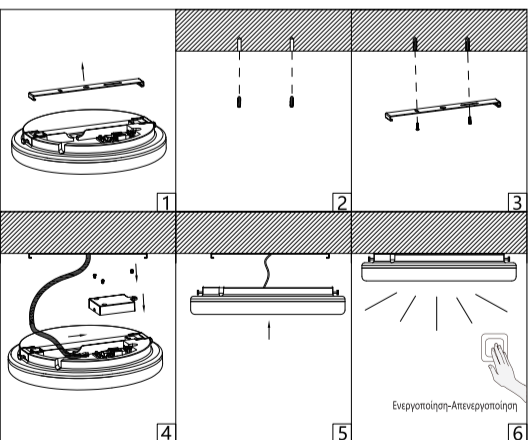
ΑΥΤΟ ΤΟ ΠΡΟΪΟΝ ΜΠΟΡΕΙ ΝΑ ΧΡΗΣΙΜΟΠΟΙΗΘΕΙ ΜΟΝΟ ΣΕ ΕΞΩΤΕΡΙΚΟΥΣ ΧΩΡΟΥΣ.  
ΑΥΤΟ ΤΟ ΠΡΟΪΟΝ ΠΡΕΠΕΙ ΝΑ ΕΓΚΑΤΑΣΤΑΘΕΙ ΑΠΟ ΑΔΕΙΟΥΧΟ ΗΛΕΚΤΡΟΛΟΓΟ ΣΕ ΣΥΣΤΗΡΗ ΣΥΜΜΟΡΦΩΣΗ ΜΕ ΤΟΥΣ ΤΟΠΙΚΟΥΣ ΚΑΝΟΝΙΣΜΟΥΣ ΚΑΛΩΔΙΩΣΗΣ.  
ΕΠΙΚΟΙΝΩΝΗΣΤΕ ΜΕ ΕΞΕΙΔΙΚΕΥΜΕΝΟ ΓΙΑ ΤΗΝ ΕΚΤΕΛΕΣΗ ΤΗΣ ΕΓΚΑΤΑΣΤΑΣΗΣ ΚΑΙ ΤΗΝ ΑΝΤΙΚΑΤΑΣΤΑΣΗ ΟΠΟΙΟΥΔΗΠΟΤΕ ΕΞΑΡΤΗΜΑΤΟΣ ΤΟΥ ΠΡΟΪΟΝΤΟΣ ΓΙΑ ΝΑ ΑΠΟΦΥΓΕΤΕ ΤΗΝ ΠΙΘΑΝΟΤΗΤΑ ΤΡΑΥΜΑΤΙΣΜΟΥ Ή ΒΛΑΒΗΣ ΤΟΥ ΠΡΟΪΟΝΤΟΣ.  
ΜΗΝ ΑΓΓΙΖΕΤΕ ΤΟ ΣΩΜΑ ΤΟΥ ΛΑΜΠΤΗΡΑ ΕΝΩ ΤΟ ΠΡΟΪΟΝ ΕΙΝΑΙ ΣΕ ΛΕΙΤΟΥΡΓΙΑ Ή ΕΝΤΟΣ 10 ΛΕΠΤΩΝ ΜΕΤΑ ΤΗ ΔΙΑΚΟΠΗ ΤΗΣ ΤΡΟΦΟΔΟΣΙΑΣ.  
Μην εγκαθιστάτε το προϊόν κοντά σε πηγές θερμότητας. ΟΤΑΝ ΤΟ ΠΡΟΪΟΝ ΕΓΚΑΤΑΣΤΑΘΕΙ ΚΑΙ ΤΟΠΟΘΕΤΗΘΕΙ ΣΩΣΤΑ, Η ΤΡΟΦΟΔΟΣΙΑ ΜΠΟΡΕΙ ΝΑ ΕΝΕΡΓΟΠΟΙΗΘΕΙ.  
ΣΕ ΠΕΡΙΠΤΩΣΗ ΤΥΧΟΝ ΔΥΣΛΕΙΤΟΥΡΓΙΑΣ Ή ΕΡΩΤΗΜΑΤΩΝ ΣΧΕΤΙΚΑ ΜΕ ΤΗ ΛΕΙΤΟΥΡΓΙΑ ΤΟΥ ΠΡΟΪΟΝΤΟΣ, ΔΙΑΚΩΨΤΕ ΑΜΕΣΩΣ ΤΗΝ ΤΡΟΦΟΔΟΣΙΑ ΚΑΙ ΕΠΙΚΟΙΝΩΝΗΣΤΕ ΜΕ ΤΟΝ ΤΟΠΙΚΟ ΠΡΟΜΗΘΕΥΤΗ ΣΑΣ.  
Η ΠΗΓΗ ΦΩΤΟΣ ΑΥΤΟΥ ΤΟΥ ΦΩΤΙΣΤΙΚΟΥ ΔΕΝ ΜΠΟΡΕΙ ΝΑ ΑΝΤΙΚΑΤΑΣΤΑΘΕΙ. ΜΟΛΙΣ Η ΠΗΓΗ ΦΩΤΟΣ ΦΤΑΣΕΙ ΣΤΟ ΤΕΛΟΣ ΤΗΣ ΖΩΗΣ ΤΗΣ, ΠΡΕΠΕΙ ΝΑ ΑΝΤΙΚΑΤΑΣΤΑΘΕΙ ΟΛΟΚΛΗΡΟ ΤΟ ΦΩΤΙΣΤΙΚΟ.

Η ΠΗΓΗ ΦΩΤΟΣ ΑΥΤΟΥ ΤΟΥ ΦΩΤΙΣΤΙΚΟΥ ΔΕΝ ΜΠΟΡΕΙ ΝΑ ΑΝΤΙΚΑΤΑΣΤΑΘΕΙ. ΜΟΛΙΣ Η ΠΗΓΗ ΦΩΤΟΣ ΦΤΑΣΕΙ ΣΤΟ ΤΕΛΟΣ ΤΗΣ ΖΩΗΣ ΤΗΣ, ΠΡΕΠΕΙ ΝΑ ΑΝΤΙΚΑΤΑΣΤΑΘΕΙ ΟΛΟΚΛΗΡΟ ΤΟ ΦΩΤΙΣΤΙΚΟ.

## ΕΓΚΑΤΑΣΤΑΣΗ

(Διακόψτε την παροχή ρεύματος προτού εκτελέσετε την εγκατάσταση)

1. Σπρώξτε προς τα μέσα τις ακράφες και στις δύο πλευρές του φωτιστικού και αφαιρέστε το στήριγμα τοποθέτησης από το σώμα.
2. Τοποθετήστε ούπα στην οροφή.
3. Στερεώστε τον βραχίονα τοποθέτησης στην οροφή με τις βίδες τοποθέτησης.
4. Ανοίξτε το κάλυμμα του κουτιού διακλάδωσης για να συνδέσετε τα καλώδια και, στη συνέχεια, κλείστε το κάλυμμα.
5. Σπρώξτε τις ακράφες του σώματος του λαμπτήρα στο άγκιστρο του βραχίονα και ελέγξτε αν είναι σφιγμένες μεταξύ τους.
6. Η εγκατάσταση έχει ολοκληρωθεί.



## RO Vă mulțumim pentru achiziționarea produsului nostru. Vă rugăm să citiți cu atenție manualul înainte de utilizare.

Specificații: 220-240 V~, 50/60 Hz; Clasă de protecție: IP54  
Acest produs conține o sursă de lumină din clasa de eficiență energetică <E> pentru (EU) 2019/2015

Nr. articol	JE-PRC L0220 R80L1 0-18W -30K	JE-PRC L0220 R80L1 0-18W -40K	JE-PRC L0220 R80L1 0-18W -65K	JE-PRC L0280 R80L1 0-24W -30K	JE-PRC L0280 R80L1 0-24W -40K	JE-PRC L0280 R80L1 0-24W -65K
Culoare Temperatură (K)	3000 K	4000 K	6500 K	3000 K	4000 K	6500 K
Putere (W)	18 W			24 W		
Model LED Clasă de eficiență energetică	E	E	E	E	E	E
Tensiune de intrare	220-240 V ~					
Frecvență	50/60 Hz					
Curent de intrare	110mA			150mA		
Temperatură de lucru	-20 °C~40 °C					
Clasă de siguranță	Clasa II					

## ATENȚIE:

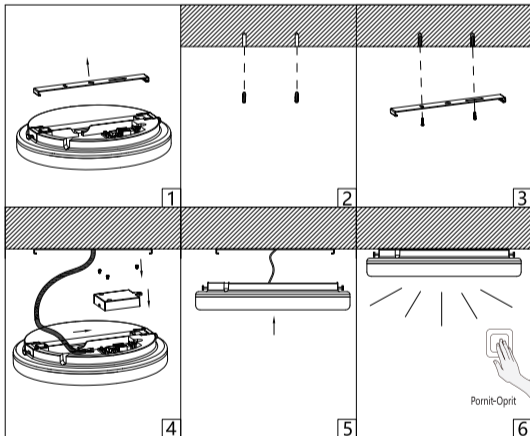
ACEST PRODUS TREBUIE UTILIZAT NUMAI ÎN ÎNCĂPERI.  
ACEST PRODUS TREBUIE INSTALAT DE UN ELECTRICIAN CALIFICAT, ÎN STRICTĂ CONFORMITATE CU REGLEMENTĂRILE LOCALE PRIVIND CABLAREA.  
CONTACTAȚI UN TEHNICIAN DE SERVICE CALIFICAT PENTRU A INSTALA ȘI ÎNLOCUI ORICE COMPONENTĂ A PRODUSULUI, PENTRU A EVITA POSIBILITATEA RĂNIRII SAU A DEFECTĂRII PRODUSULUI.  
NU ATINGEȚI CORPUL LĂMPII CÂND PRODUSUL ESTE ÎN UZ SAU ÎN 10 MINUTE DE LA OPRIREA ALIMENTĂRII ELECTRICE.  
NU INSTALAȚI PRODUSUL APROAPE DE SURSE DE CĂLDURĂ.  
DE ÎNDATĂ CE PRODUSUL ESTE INSTALAT CORECT, ALIMENTAR-EA POATE FI PORNITĂ.  
DACĂ PRODUSUL FUNCȚIONEAZĂ DEFECTUOS SAU PREZINTĂ PROBLEME, OPRIȚI ÎMEDIAT ALIMENTAREA ELECTRICĂ ȘI CONTACTAȚI FURNIZORUL DVS. LOCAL.  
ȘURSA DE LUMINĂ A ACESTUI CORP DE ILUMINAT NU ESTE ÎNLOCUIBILĂ: DUPĂ EXPIRAREA DURATEI DE VIAȚĂ A SURSEI DE LUMINĂ, ÎNTREGUL CORP DE ILUMINAT TREBUIE ÎNLOCUIT.

NU ATINGEȚI CORPUL LĂMPII CÂND PRODUSUL ESTE ÎN UZ SAU ÎN 10 MINUTE DE LA OPRIREA ALIMENTĂRII ELECTRICE.  
NU INSTALAȚI PRODUSUL APROAPE DE SURSE DE CĂLDURĂ.  
DE ÎNDATĂ CE PRODUSUL ESTE INSTALAT CORECT, ALIMENTAR-EA POATE FI PORNITĂ.  
DACĂ PRODUSUL FUNCȚIONEAZĂ DEFECTUOS SAU PREZINTĂ PROBLEME, OPRIȚI ÎMEDIAT ALIMENTAREA ELECTRICĂ ȘI CONTACTAȚI FURNIZORUL DVS. LOCAL.  
ȘURSA DE LUMINĂ A ACESTUI CORP DE ILUMINAT NU ESTE ÎNLOCUIBILĂ: DUPĂ EXPIRAREA DURATEI DE VIAȚĂ A SURSEI DE LUMINĂ, ÎNTREGUL CORP DE ILUMINAT TREBUIE ÎNLOCUIT.

## INSTALAREA

(Întrepuți alimentarea electrică înainte de instalare.)

1. Împingeți înăuntru aripioarele de pe cele două laturi ale lămpii și scoateți suportul de montare din corp.
2. Împingeți tuburile de expansiune în plafon.
3. Fixați suportul de montare pe plafon cu șuruburi.
4. Desfaceți capacul dozei de derivație pentru a conecta firele și apoi închideți capacul.
5. Împingeți aripioarele corpului lămpii în cârligul suportului și verificați dacă acestea sunt fixate bine unul de celălalt.
6. Instalarea este încheiată.



## DA Tak, fordi du købte vores produkt. Læs vejledningen omhyggeligt før brug.

Specifikationer: 220-240 V~, 50/60 Hz. Klassifikation for beskyttelse: IP54  
Produktet indeholder en lyskilde i energieffektivitetsklasse < E > for 2019/2015/EU

Vare nr.	JE-PRC L0220 R80L1 0-18W -30K	JE-PRC L0220 R80L1 0-18W -40K	JE-PRC L0220 R80L1 0-18W -65K	JE-PRC L0280 R80L1 0-24W -30K	JE-PRC L0280 R80L1 0-24W -40K	JE-PRC L0280 R80L1 0-24W -65K
Farvetemperatur (K)	3.000 K	4.000 K	6.500 K	3.000 K	4.000 K	6.500 K
Effekt (W)	18 W			24 W		
Energieffektivitetsklasse for LED-model	E	E	E	E	E	E
Indgangsspænding	220-240 V ~					
Frekvens	50/60 Hz					
Indgangsstrøm	110mA			150mA		
Driftstemperatur	-20 °C til ca. 40 °C					
Sikkerhedsklasse	Klasse II					

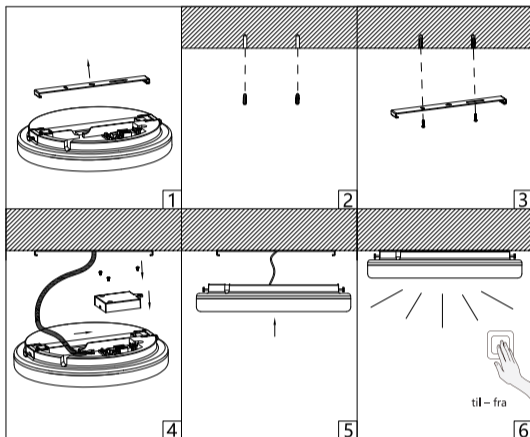
## BEMÆRK:

PRODUKTET ER KUN TIL INDENDØRS BRUG.  
PRODUKTET SKAL INSTALLERES AF EN AUTORISERET ELEKTRIKER I STRENG OVERENSSTEMMELSE MED LOKALE REGLER FOR EINSTALLATIONER.  
KONTAKT EN AUTORISERET SERVICE TEKNIKER TIL AT INSTALLERE OG UDSKIFTE EVENTUELLE DELE AF PRODUKTET FOR AT UNDGÅ RISIKOEN FOR PERSONSKADE ELLER FEJL PÅ PRODUKTET.  
RØR IKKE VED ARMATURET, NÅR DU BRUGER PRODUKTET ELLER I 10 MINUTTER FRA AFBRYDELSE AF STRØMMEN.  
INSTALLER IKKE PRODUKTET I NÆRHEDED AF VARMEKILDER. STRØMMEN KAN TÆNDES, NÅR PRODUKTET ER KORREKT INSTALLERET.  
SLUK STRAKS STRØMMEN, OG KONTAKT DIN LOKALE FORHANDLER, HVIS DER OPSTÅR EN FEJLFUNKTION, ELLER DU HAR SPØRGSMÅL OM BETJENINGEN AF PRODUKTET.  
LYSKILDEN I ARMATURET KAN IKKE UDSKIFTES VED UDLØBET AF LYSKILDENS LEVETID. HELE ARMATURET SKAL UDSKIFTES.

## INSTALLATION

(Afbryd strømforsyningen før installationen)

1. Skub indad på spænderne på begge sider af lampen, og fjern monteringsbeslaget fra armaturet.
2. Slå ekspansionsrør i loftet.
3. Fastgør monteringsbeslaget til loftet med skruer.
4. Åbn dækslet til forgningsdåsen for at forbinde ledningerne. Luk derefter dækslet.
5. Skub spænderne på armaturet ind i krogn på beslaget, og kontrollér, at de sidder fast.
6. Installationen er færdig.



## NO Takk for at du kjøpte produktet vårt. Les bruksanvisningen nøye før bruk.

Spesifikasjoner: 220 – 240 V~ 50/60 Hz; beskyttelsesklasse: IP54  
Dette produktet inneholder en lyskilde med energieffektivitetsklasse < E > for (EU) 2019/2015

Gjenstandsnr.	JE-PRC L0220 R80L1 0-18W -30K	JE-PRC L0220 R80L1 0-18W -40K	JE-PRC L0220 R80L1 0-18W -65K	JE-PRC L0280 R80L1 0-24W -30K	JE-PRC L0280 R80L1 0-24W -40K	JE-PRC L0280 R80L1 0-24W -65K
Fargetemperatur (K)	3000 K	4000 K	6500 K	3000 K	4000 K	6500 K
Effekt (W)	18 W			24 W		
LED-modell energieffektivitetsklasse	E	E	E	E	E	E
Inngangsspenning	220-240 V ~					
Frekvens	50/60 Hz					
Inngangsstrøm	110mA			150mA		
Arbeidstemperatur	-20 °C ~ 40 °C					
Sikkerhetsklasse	Klasse II					

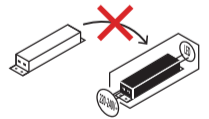
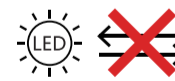
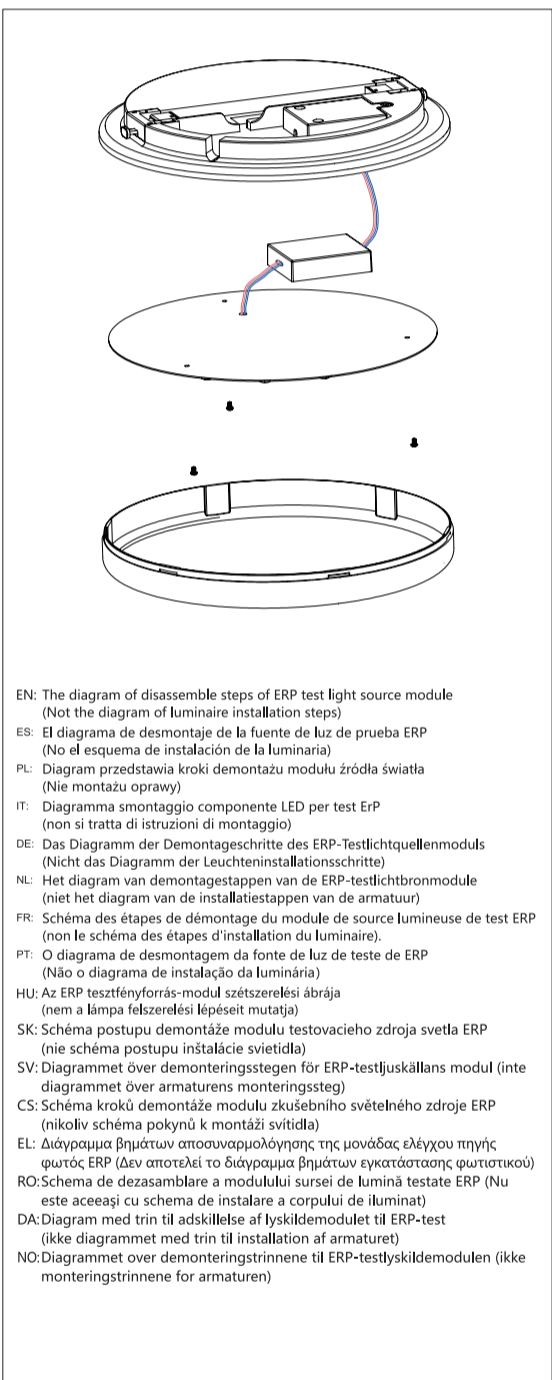
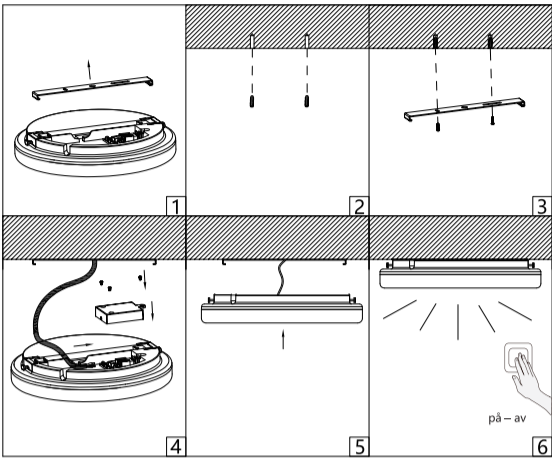
## MERK:

DETTE PRODUKTET SKAL KUN BENYTTES INNENDØRS.  
DETTE PRODUKTET MÅ INSTALLERES AV EN AUTORISERT ELEKTRIKER I STRENGT SAMSVAR MED LOKALT REGELVERK.  
KONTAKT KVALIFISERT SERVICEPERSONELL FOR Å UTFØRE INSTALLASJONEN OG BYTTE, FOR Å UNNGÅ MULIGHETEN FOR SKADE ELLER PRODUKTFEIL.  
IKKE BERØR ARMATURHUSET NÅR PRODUKTET ER I BRUK ELLER INNEN 10 MINUTTER ETTER AT STRØMMEN ER FJERNET.  
IKKE INSTALLER PRODUKTET I NÆRHETEN AV VARMEKILDER. STRØMMEN KAN SLÅS PÅ NÅR PRODUKTET ER KORREKT MONTERT.  
HVIS DET ER FEIL ELLER SPØRSMÅL I FORBINDELSE MED PRODUKTETS DRIFT, MÅ STRØMMEN SLÅS AV UMIDDELBART OG DU MÅ KONTAKTE DIN LOKALE LEVERANDØR.  
LYSKILDEN TIL DENNE ARMATUREN KAN IKKE BYTTES UT. NÅR LYSKILDEN NÅR SLUTTEN AV SIN LEVETID MÅ HELE ARMATUREN BYTTES.

## INSTALLASJON

(Koble fra strømforsyningen før installasjon)

1. Skyv innover spennene på begge sider av lampen og fjern monteringsbraketten fra kroppen.
2. Før ekspansjonsrør inn i taket.
3. Fest monteringsbraketten til taket med skruene.
4. Åpne dekselet til koblingsboksen for å koble til ledningene og lukk deretter dekselet.
5. Skyv spennene på lampehuset inn i bøylekroken og sjekk om de er strammet sammen.
6. Installasjonen er ferdig.



JE-PRCL0220R80L10-18W-30K



JE-PRCL0220R80L10-18W-40K



JE-PRCL0220R80L10-18W-65K



JE-PRCL0280R80L10-24W-30K



JE-PRCL0280R80L10-24W-40K



JE-PRCL0280R80L10-24W-65K



ITALIA MARKET SRL  
VIA DELLE INDUSTRIE, 9/1  
20883 MEZZAGO(MB), ITALIA  
P.IVA: IT10502730962  
HTTP://WWW.AIGOSTAR.COM  
MADE IN CHINA

