



# INSTRUCTION MANUAL

## HAND MIXER



MODEL **B30201C3H**

PLEASE READ THIS MANUAL CAREFULLY BEFORE OPERATING THE APPLIANCE AND RETAIN IT FOR FUTURE REFERENCE



# CONTENTS

---

<b>EN</b>	-----	01-06
<b>ES</b>	-----	07-12
<b>PL</b>	-----	13-18
<b>IT</b>	-----	19-24
<b>DE</b>	-----	25-30
<b>NL</b>	-----	31-36
<b>FR</b>	-----	37-42
<b>PT</b>	-----	43-48
<b>HU</b>	-----	49-54

## **IMPORTANT SAFETY INFORMATION =**

**Before using the electrical appliance, the following basic precautions should always be followed:**

1. Read all the instructions.
2. Check that the voltage of your socket corresponds to that stated on the rating plate on the bottom of the appliance.
3. Do not operate the appliance if the cord or any other part has been damaged, or after a malfunction.
4. Do not let the cord hang over the edge of a table, counter or hot surface.
5. Do not immerse the cord or the body of the mixer in water as this will cause an electric shock.
6. If the supply cord is damaged, it must be replaced by the manufacturer, its service agent or a similarly qualified person in order to avoid a hazard.
7. Close supervision is necessary when the appliance is being used near children or infirm persons.
8. Do not place the appliance on or near hot gas or on a heated oven.
9. Never eject the beaters or dough hooks when the appliance is in use.
10. Do not leave the mixer unattended while it is in use.
11. Unplug the mixer from the socket when it is not in use, before attaching or detaching

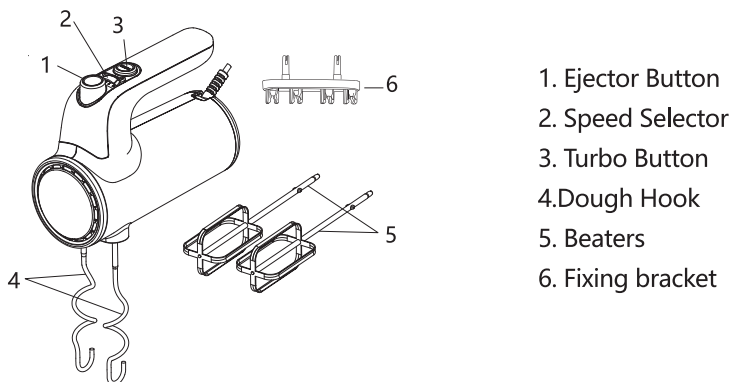
- parts, and before cleaning.
12. The use of attachments not recommended or sold by the manufacturer may cause fire, electric shock or injury.
  13. Remove the beaters from the mixer before washing.
  14. Always check that the control is set to "OFF" before plugging the cord into the socket. To disconnect, turn the control to "OFF" , then remove the plug from the socket.
  15. Avoid contact with moving parts.
  16. Keep hands, clothing, spatulas and other utensils away from beaters during operation to reduce the risk of injury to persons and/or damage to the mixer.
  17. This appliance may be used by children aged 8 and above and persons with reduced physical, sensory or mental capabilities or lack of experience and knowledge if they have been given supervision or instruction concerning how to do so safely and understand the hazards involved. Children may not play with the appliance. Children may not clean or maintain the appliance unless they are older than 8 and supervised.
  18. Keep the appliance and its cord out of reach of children under 8.
  19. Switch off the appliance before changing accessories or approaching parts which move during use.
  20. This appliance is intended for household and similar applications, such as:

- Staff kitchen areas in shops, offices and other working environments;
  - Farmhouses;
  - By clients in hotels, motels and other residential-type environments;
  - Bed-and-breakfast-type environments.
21. Keep these instructions safe for future reference.

## SPECIFICATION

Model No.	B30201C3H
Voltage	220-240V~
Frequency	50Hz
Power	400W

## PRODUCT STRUCTURE DIAGRAM



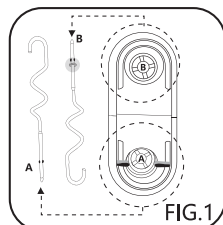
## BEFORE FIRST USE

Remove all packaging and disassemble all detachable parts. Clean the dough hooks and beaters. Before assembling the mixer, make sure the power cord is unplugged from the socket and the **speed selector** is set to "0" .

## OPERATION

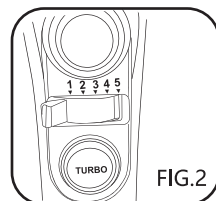
1. Attach beaters or dough hooks into the mixer, as required.

**Note:** As the beaters are identical, they can be inserted into either socket. For dough hooks, the one with the washer can only be inserted into the bigger socket, and the other can only be inserted into the smaller one. The two dough hooks cannot be inserted the other way round.(FIG.1)



2. Ensure that the unit is set to "0" , then plug the appliance into the socket.
3. Set the speed selector to whichever of the 5 speed settings is required. When kneading yeast dough, move from lower to higher speeds to achieve the best results. The mixer will run at the highest speed when the turbo button is pressed.

**Warning:** Do not stick knives, metal spoons, forks and so on into the bowl while the appliance is in use.(FIG.2)



4. Operate the appliance for a maximum of 5 minutes each time. It must be left to rest for a minimum of 20 minutes between 2 continuous cycles.

**Note:** During operation, rotate the bowl by hand to achieve the best results.

5. When the mixing is complete, turn the speed selector to "0" , and unplug the cord from the socket.
  6. If necessary, scrape excess food from the beaters or dough hooks using a rubber or wooden spatula.
  7. Hold the beaters or dough hooks with one hand and press the Ejector button firmly down with the other to remove the beater or dough hooks.
- Note:** During operation, you can stand the mixer in a vertical position, but make sure the speed selector is set to "0" .(FIG.3)
8. The appliance has a fixing bracket where beaters and dough hooks can be stored. After using, fix the beaters and dough hooks into the bracket, then insert the bracket into the main unit.(FIG.4)

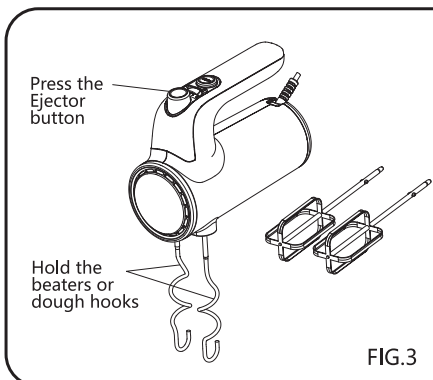


FIG.3

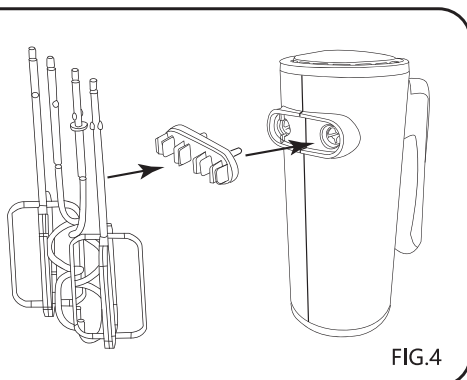


FIG.4

## RECIPES AND COOKERY TIPS

Name	Ingredients	Instructions
Cake (for beaters)	3 eggs 150g butter (80% fat) 150g white sugar 150g wheat flour 3g yeast powder	<ol style="list-style-type: none"> <li>1. Separate the egg white from the yolk.</li> <li>2. Put the egg white in the bowl, choose the beaters, set the appliance to "5" and run for 1.5–2.5mins.</li> <li>3. Cut the butter into 20mm cubes.</li> <li>4. Put the sugar, butter and yolk into the bowl, choose the beaters, set the appliance to "4" and run for 1–2.5mins.</li> <li>5. Mix the wheat flour and yeast powder, then put them into the bowl. Bake the batter in a toaster oven.</li> </ol>
Bread (for dough hooks)	350g wheat flour 5g salt 10g white sugar 10g butter (80% fat) 200ml water 3g yeast powder	<ol style="list-style-type: none"> <li>1. Mix the wheat flour, salt and sugar, then put them into the bowl.</li> <li>2. Put the yeast powder, butter and water in the bowl.</li> <li>3. Choose dough hooks, set appliance at "1", and run for 10s–15s, then at "3", and run for 20s–30s, then at "5", and run for 2.5–3.5mins.</li> <li>6. Heat the dough in the temperature chamber for 45 min at 35°C.</li> <li>7. Bake the dough in a toaster oven.</li> <li>8. Never knead dough containing more than 350g of flour with this appliance! Larger quantities of flour can overload it!</li> </ol>

1. Refrigerated ingredients, e.g., butter and eggs, should be at room temperature before the mixing begins. Take these ingredients out ahead of time.
2. To make sure there is no shell in your mixture and in case the eggs have gone off, break the eggs into a separate container first, then add to the mixture.
3. Do not over-beat. Be careful to only mix/blend mixtures to the level recommended in the recipe you are using. Fold in the dry ingredients until they are just combined. Always use the lowest possible speed.



4. Climatic conditions, seasonal temperature changes, the temperature of ingredients and their variation in texture from area to area all play a part in the required mixing time and results achieved.
5. Always start mixing at slow speeds. Gradually increase to the recommended speed, as stated in the recipe.

## CLEANING AND MAINTENANCE

1. Unplug the appliance and wait for it to completely cool down before cleaning.
2. Wipe the outside surface of the head with a damp cloth, and polish with a soft dry cloth.
3. Wipe any excess food off the power cord.
4. Wash the beaters and dough hooks in warm soapy water and wipe them dry with a cloth. The beaters and dough hooks can be washed in the dishwasher.

**CAUTION:** The mixer cannot be immersed in water or any other liquid.

**Warning:** Any other maintenance should be performed by an authorized service representative.

## DISPOSAL



You can help protect the environment.  
Please remember to respect local regulations: Take non-working electrical equipment to an appropriate waste disposal centre.

WARRANTY: 2 YEARS

## INSTRUCCIONES DE SEGURIDAD **=====**

**Antes de utilizar este aparato eléctrico debe seguir unas precauciones de seguridad básicas:**

1. Lea todas las instrucciones.
2. Compruebe que la tensión del aparato indicada en la etiqueta situada en el base del aparato coincida con la tensión de su red eléctrica local.
3. Si el cable o el enchufe se encuentran dañados o el producto presenta algún fallo, interrumpa inmediatamente la operación.
4. No deje que el cable cuelgue del borde de la mesa ni que entre en contacto con superficies calientes.
5. No sumerja el cable ni el cuerpo de la batidora en agua ya que podría producirse una descarga eléctrica.
6. Si el cable está dañado, debe ser reparado por el fabricante, o un agente autorizado para evitar riesgos.
7. Extreme la precaución si va a utilizar el aparato cerca de niños o de personas con capacidades físicas reducidas.
8. No coloque el aparato cerca de un horno.
9. Nunca retire el batidor de varillas ni el gancho batidor mientras el aparato esté en funcionamiento.
10. No deje la batidora sin supervisión mientras está en funcionamiento.
11. Desenchufe el aparato cuando no vaya a utilizarlo, antes de colocar o desmontar

accesorios y antes de lavarlos.

12. El uso de accesorios no recomendados por el fabricante podría provocar incendios, descargas eléctricas o lesiones.
13. Retire el batidor de varillas de la batidora antes de lavarla.
14. Verifique siempre que el interruptor está en OFF antes de enchufar el aparato a la corriente eléctrica. Para apagarlo, coloque el interruptor en OFF y después desenchúfelo.
15. Evite el contacto con las piezas móviles.
16. Mantenga las manos, prendas, y utensilios como espátulas, alejados del batidor de varillas para reducir el riesgo de dañar el aparato o de producir lesiones al usuario.
17. Este aparato no debe ser utilizado por personas con capacidades físicas, sensoriales o mentales reducidas, o que carezcan de experiencia o conocimiento sobre el manejo de estos dispositivos, a menos que estén bajo supervisión de una persona responsable y sean conscientes de los riesgos. No deje que los niños jueguen con este aparato. La limpieza y mantenimiento no deben ser llevadas a cabo por los niños sin supervisión de un adulto.
18. Mantenga el aparato y el cable de alimentación fuera del alcance de los menores de 8 años.
19. Apague el aparato y desconéctelo de la corriente eléctrica antes de cambiar cualquier accesorio o de tocar alguna de las partes que

se mueven al usarlo.

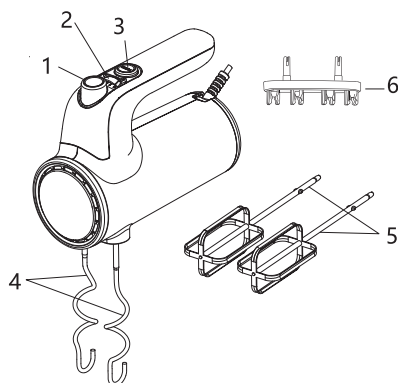
20. Este aparato está diseñado únicamente para uso doméstico

21. Conserve este manual de instrucciones para futuras consultas.

## ESPECIFICACIONES TÉCNICAS

Modelo nº	B30201C3H
Tensión	220-240V~
Frecuencia	50Hz
Potencia	400 W

## IDENTIFICACIÓN DE LAS PARTES



1. Botón de desbloqueo y expulsión de accesorios
2. Selector de velocidad
3. Botón turbo
4. Gancho batidor
5. Batidor de varillas
6. Fijador de accesorios

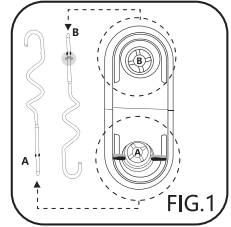
## ANTES DEL PRIMER USO

Retire todos los embalajes y desmonte las piezas desmontables. Lave el gancho batidor y el batidor de varillas. Antes de montar las piezas, asegúrese de que el cable eléctrico está desenchufado de la corriente eléctrica y que el **selector de velocidad** está en posición "0" .

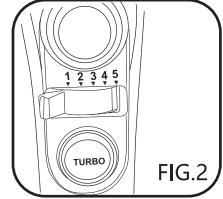
# FUNCIONAMIENTO

1. Coloque el batidor de varillas o el gancho batidor en la batidora.

**Nota:** Puede introducir las varillas en cualquier ranura, ya que las varillas son idénticas. El gancho batidor más grande debe introducirse en la ranura más grande y el otro en la más pequeña. No invierta el sentido de los ganchos.(FIG.1)



2. Asegúrese de que el selector de velocidad está en posición "0" y enchufe el aparato a la corriente eléctrica.
3. Seleccione la velocidad deseada. Puede elegir entre 5 velocidades. Para amasar masas de levadura, se recomienda comenzar por la velocidad más baja y luego aumentar a la máxima velocidad para alcanzar los mejores resultados. La batidora funcionará a máxima velocidad al pulsar el botón turbo.

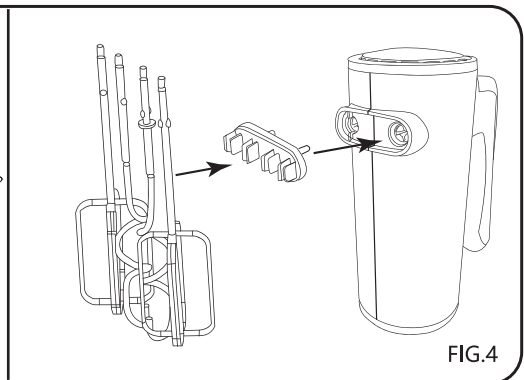
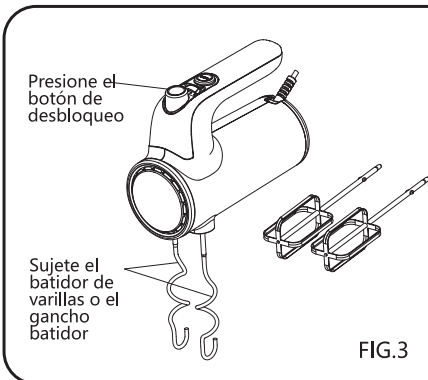


**Atención:** No acerque cubiertos de metal al bol mientras este está en funcionamiento.(FIG.2)

4. El tiempo de batido no debe exceder los 5 minutos. Deje que el aparato se enfríe durante 20 minutos antes de volver a utilizarlo.
 

**Nota:** Durante el funcionamiento, gire el bol con una mano para conseguir un mejor resultado.
5. Cuando termine de batir los ingredientes, coloque el selector de velocidad en posición "0" y desenchufe el cable de la corriente eléctrica.
6. Si fuera necesario, retire los restos de comida del batidor de varillas o del gancho batidor con una espátula de goma o de madera.
7. Sujete el batidor de varillas o el gancho batidor con una mano y pulse el botón de expulsar con la otra mano para retirar las varillas o el gancho.
 

**Nota:** Durante el funcionamiento, puede colocar la batidora en posición vertical verificando siempre que el selector de velocidad está en posición "0" .(FIG.3)
8. El aparato tiene un fijador de accesorios donde puede colocar el batidor de varillas o el gancho batidor. Cuando termine de utilizar el aparato, coloque el batidor de varillas y el gancho batidor en el fijador de accesorios y colóquelo en la unidad principal.(FIG.4)



## RECETAS Y CONSEJOS DE UTILIZACIÓN

Receta	Ingredientes	Instrucciones
Tarta (varillas)	3 huevos 150g de mantequilla (80% m.g.) 150g de azúcar 150g de harina de trigo 3g de levadura	<ol style="list-style-type: none"> <li>1. Separe las claras de las yemas de los huevos.</li> <li>2. Introduzca las claras en el bol y coloque las varillas en el aparato. Seleccione la velocidad "5" y haga funcionar el aparato durante 1.5-2.5 min.</li> <li>3. Corte la mantequilla en dados de 20 mm.</li> <li>4. Introduzca el azúcar en el bol y coloque las varillas en el aparato. Seleccione la velocidad "4" y haga funcionar el aparato durante 1-2.5 min.</li> <li>5. Mezcle la harina de trigo con la levadura y vierta la mezcla en el bol. Hornee la mezcla.</li> </ol>
Pan (con gancho batidor)	350g de harina de trigo 5g de sal 10g de azúcar 10g de mantequilla (80% m.g.) 200ml de agua 3g de levadura	<ol style="list-style-type: none"> <li>1. Mezcle la harina de trigo con la sal y el azúcar y vierta la mezcla en el bol.</li> <li>2. Añada la levadura, la mantequilla y el agua al bol.</li> <li>3. Coloque el gancho batidor, seleccione la velocidad "1" , y haga funcionar el aparato durante 10s-15s. Después, seleccione la velocidad "3" , y haga funcionar el aparato durante 20s-30s. Por último, seleccione la velocidad "5" , y haga funcionar el aparato durante 2.5-3.5mins.</li> <li>6. Caliente la masa a 35°C durante 45 minutos.</li> <li>7. Hornee la masa.</li> <li>8. Nunca amase una masa de más de 350g de harina con este aparato. Una gran cantidad de harina podría sobrecalentar el aparato.</li> </ol>

1. Los ingredientes que se conservan en el frigorífico como la mantequilla y los huevos deben estar a temperatura ambiente antes de mezclarlos. Sáquelos del frigorífico un rato antes de mezclarlos.
2. Para evitar que caigan cáscaras de huevos o huevos en mal estado en la mezcla, rompa los huevos en un bol separado primero y después añádalos a la mezcla.
3. No bata demasiado los ingredientes. Siga las instrucciones para mezclar o batir los ingredientes. Si va a añadir ingredientes secos, use siempre la velocidad más baja.

- Las condiciones climáticas, la temperatura ambiente y la temperatura de los ingredientes pueden afectar el tiempo de mezclado, así como los resultados.
- Comience a batir siempre a la velocidad más baja y aumentela progresivamente siguiendo la receta.

## LIMPIEZA Y MANTENIMIENTO

- Desenchufe el aparato y deje que se enfríe por completo antes de lavarlo.
- Limpié la superficie exterior con un trapo húmedo y séquelo con un trapo suave.
- Limpié cualquier resto de comida del cable de alimentación.
- Limpié el gancho batidor y el batidor de varillas con agua caliente y jabón y séquelas con un trapo. El gancho batidor y el batidor de varillas pueden lavarse en el lavavajillas.

**ATENCIÓN:** No sumerja el aparato en agua ni en otros líquidos.

**Atención:** Toda reparación o modificación debe llevarla a cabo un servicio autorizado.

## RECICLAJE



¡Proteja el medio ambiente!

Respete las regulaciones locales: Lleve los equipos eléctricos que no funcionen a un centro de eliminación de residuos adecuado.

Garantía: 3 años cuyo origen de defecto sea un defecto de fabricación

## **WAŻNE INFORMACJE DOT. BEZPIECZEŃSTWA**

---

---

**Przed użyciem urządzenia elektrycznego należy zawsze przestrzegać następujących podstawowych środków ostrożności:**

1. Przeczytaj całą instrukcję.
2. Sprawdź, czy napięcie w Twoim gniazdku odpowiada napięciu podanemu na tabliczce znamionowej na spodzie urządzenia.
3. Nie używaj urządzenia, jeśli kabel lub jakakolwiek inna część została uszkodzona lub gdy wystąpiła awaria.
4. Nie pozwól, aby przewód zwisał z krawędzi stołu, blatu lub znajdował się na gorącej powierzchni.
5. Nie zanurzaj przewodu ani korpusu miksera w wodzie, ponieważ może to spowodować porażenie prądem.
6. Jeśli przewód zasilający urządzenia jest uszkodzony, musi zostać wymieniony przez producenta, w autoryzowanym serwisie lub przez osobę o odpowiednich kwalifikacjach technicznych, by uniknąć niebezpieczeństwa.
7. Jeśli urządzenie jest używane w pobliżu dzieci lub osób niedołączyń, konieczny jest ścisły nadzór.
8. Nie umieszczaj urządzenia na gorącym gazie ani w jego pobliżu ani na rozgrzanym piekarniku.
9. Nigdy nie wyjmuj ubijaków ani haków do ciasta, gdy urządzenie jest w użyciu.
10. Nie pozostawiaj miksera bez nadzoru, gdy jest w użyciu.



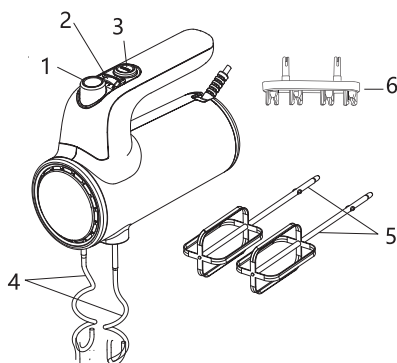
11. Odłącz mikser z gniazdka, gdy nie jest używany, przed montażem lub demontażem części oraz przed czyszczeniem.
12. Używanie akcesoriów, które nie są zalecane lub sprzedawane przez producenta, może spowodować pożar, porażenie prądem elektrycznym lub obrażenia.
13. Przed myciem wyjmij ubijaki z miksera.
14. Przed włożeniem kabla do gniazdka należy zawsze sprawdzić, czy regulator jest ustawiony na „OFF” . Aby odłączyć, ustaw regulator na „OFF” , a następnie wyjmij wtyczkę z gniazdka.
15. Unikaj kontaktu z ruchomymi częściami urządzenia.
16. Trzymaj ręce, odzież, szpatułki i inne przybory z dala od ubijaków podczas pracy, aby zmniejszyć ryzyko obrażeń osób i / lub uszkodzenia miksera.
17. Urządzenie to może być używane przez dzieci w wieku lat 8 lub starsze oraz osoby o obniżonej sprawności fizycznej, sensorycznej lub umysłowej oraz osoby nie posiadające doświadczenia i wiedzy, pod warunkiem, że znajdują się pod nadzorem lub zostały poinstruowane w zakresie bezpiecznego korzystania z urządzenia i zrozumiały związane z tym ryzyko. Nie należy pozwalać dzieciom na zabawę tym urządzeniem. Dzieci nie mogą czyścić ani konserwować urządzenia, chyba że mają więcej niż 8 lat i pozostają pod nadzorem.
18. Przechowuj urządzenie wraz z kablem w miejscu niedostępnym dla dzieci poniżej 8 lat.

19. Wyłącz urządzenie przed wymianą akcesoriów lub zbliżeniem się do części, które poruszają się podczas użytkowania.
20. To urządzenie jest przeznaczone do użytku domowego i podobnego, jak na przykład:
- w pomieszczeniach kuchennych dla pracowników sklepów, biur i innych miejsc pracy;
  - w gospodarstwach;
  - przez klientów hoteli, moteli i innych miejsc oferujących zakwaterowanie;
  - w miejscach typu B&B.
21. Należy zachować niniejszą instrukcję obsługi dla przyszłych odniesień.

## SPECYFIKACJA

Numer modelu	B30201C3H
Napięcie	220-240V~
Częstotliwość	50Hz
Moc	400 W

## SCHEMAT PRODUKTU



1. Zwolnienie blokady mieszadeł
2. Przełącznik prędkości
3. Przycisk turbo
4. Końcówka do zagniatania
5. Mieszadła
6. Uchwyt mocujący

## PRZED PIERWSZYM UŻYCIEM

Usuń całe opakowanie i zdemontuj wszystkie odcepiane części. Wyczyść końcówki do ciasta i mieszadła. Przed montażem miksera upewnij się, że kabel zasilający jest wyjęty z gniazdka, a **przełącznik prędkości** ustawiony jest na „0”.

## UŻYTKOWANIE

1. Wedle potrzeby zamocuj mieszadła lub końcówki do ciasta w mikserze.

**Uwaga:** ponieważ mieszadła są identyczne, można je włożyć do dowolnego gniazda. W przypadku końcówek do ciasta, tę z podkładką można włożyć tylko do większego gniazda, a drugą można włożyć tylko do mniejszego. Końcówek do ciasta nie można włożyć odwrotnie.(FIG.1)

2. Upewnij się, że urządzenie jest ustawione na „0”, a następnie podłącz je do gniazdka.
3. Ustaw przełącznik prędkości na dowolne z 5 ustawień prędkości. Podczas wyrabiania ciasta drożdżowego przechodź z niższych do wyższych prędkości, aby uzyskać najlepszy efekt. Mikser będzie pracował na najwyższych obrotach po naciśnięciu przycisku turbo.

**Ostrzeżenie:** nie wkładaj do miski noży, metalowych łyżek, widelców itp., gdy urządzenie jest w użyciu.(FIG.2)

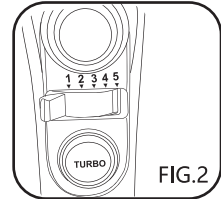
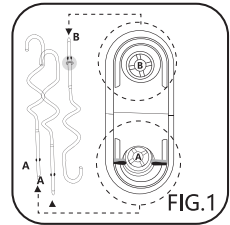
4. Za każdym razem włączaj urządzenie maksymalnie na 5 minut. Pomiedzy 2 ciągłymi cyklami należy je pozostawić na co najmniej 20 minut w stanie spoczynku.

**Uwaga:** podczas pracy obracaj miskę ręcznie, aby uzyskać najlepszy efekt.

5. Po zakończeniu miksowania ustaw przełącznik prędkości na „0” i wyjmij wtyczkę z gniazdka.
6. W razie potrzeby zeskrób nadmiar jedzenia z mieszadeł lub końcówek do ciasta za pomocą gumowej lub drewnianej szpatułki.
7. Przytrzymaj mieszadła lub końcówki do ciasta jedną ręką, a drugą mocno naciśnij przycisk blokady, aby zdjąć mieszadła lub końcówki do ciasta.

**Uwaga:** podczas pracy możesz ustawić mikser w pozycji pionowej, ale upewnij się, że przełącznik prędkości jest ustawiony na „0”.(FIG.3)

8. Urządzenie posiada uchwyt mocujący, w którym można przechowywać mieszadła i końcówki do ciasta. Po użyciu zamocuj mieszadła i końcówki do ciasta w uchwycie, a następnie włóż uchwyt do jednostki głównej.(FIG.4)



Wciśnij przycisk zwalniający

Trzymaj mieszadła lub końcówki do ugniatania

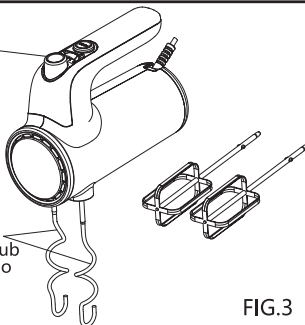


FIG.3

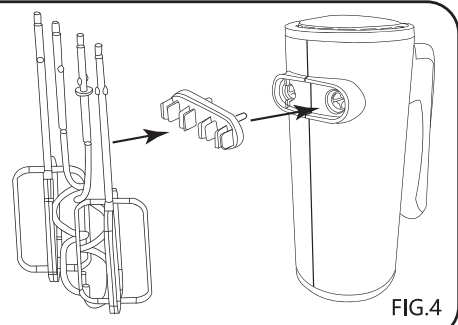


FIG.4

## PRZEPISY I WSKAZÓWKI DOT. GOTOWANIA

Nazwa	Składniki	Instrukcje
Ciasto (mieszadła)	3 jajka 150 g masła (80% tłuszczu) 150 g białego cukru 150 g mąki pszennej 3 g drożdży w proszku	1.Oddziel białko od żółtka. 2.Włóż białko do miski, włóż mieszadła, ustaw urządzenie na „5” i miksuj przez 1,5–2,5 min. 3.Pokrój masło w kostkę 20 mm. 4.Do miski dodaj cukier, masło i żółtko, włóż ubijaki, ustaw urządzenie na „4” i miksuj przez 1–2,5 min. 5.Wymieszaj mąkę pszenną i drożdże w proszku, a następnie włóż je do miski. Upiecz ciasto w opiekaczu.
Chleb (końcówki do ciasta)	350 g mąki pszennej 5 g soli 10 g białego cukru 10 g masła (80% tłuszczu) 200 ml wody 3 g drożdży w proszku	1.Wymieszaj mąkę pszenną, sól i cukier, a następnie wsyp je do miski. 2.Do miski dodaj drożdże w proszku, masło i wodę. 3.Wyberz końcówki do ciasta, ustaw urządzenie na „1” i miksuj przez 10–15 sek., potem na „3” przez 20–30 sek., następnie na „5” przez 2,5–3,5 min. 6.Ciasto podgrzewaj w komorze temperaturowej przez 45 minut przy 35°C. 7.Upiecz ciasto w opiekaczu. 8.Nigdy nie wyrabiaj tym urządzeniem ciasta zawierającego więcej niż 350 g mąki! Większe ilości mąki mogą je przeciążyć!

- Schłodzone składniki, np. masło i jajka, przed rozpoczęciem miksowania powinny mieć temperaturę pokojową. Wyjmij te składniki odpowiednio wcześniej.
- Aby upewnić się, że w Twojej mieszance nie ma skorupki i na wypadek, gdyby jajka wpadły, najpierw wbij jajka do oddzielnego pojemnika, a następnie dodaj do mieszanki.
- Nie ubijaj dłużej, niż to konieczne. Uważaj, aby miksować / blendować mieszanki tylko do poziomu zalecanego w przepisie, z którego korzystasz.

- Dodawaj suche składniki, aż się połączą. Zawsze używaj jak najniższej prędkości.
4. Warunki klimatyczne, sezonowe zmiany temperatury, temperatura składników i zróżnicowanie ich tekstury w zależności od obszaru mają wpływ na wymagany czas miksowania i osiągnany efekt.
  5. Zawsze zaczynaj mieszanie od małej prędkości. Stopniowo zwiększaj prędkość do zalecanej, zgodnie z przepisem.

## CZYSZCZENIE I KONSERWACJA

1. Przed czyszczeniem odłącz urządzenie i poczekaj, aż całkowicie ostygnie.
2. Przetrzyj zewnętrzną powierzchnię głowicy wilgotną ściereczką i wypoleruj miękką, suchą ściereczką.
3. Zetrzyj pozostałości jedzenia z kabła zasilającego.
4. Umyj mieszadła i końcówki do ciasta w ciepłej wodzie z mydłem i wytrzyj je do sucha ściereczką. Mieszadła i końcówki do ciasta można myć w zmywarce.

**UWAGA:** miksera nie wolno zanurzać w wodzie ani w żadnym innym płynie.

**Ostrzeżenie:** wszelkie inne czynności konserwacyjne powinny być wykonywane przez autoryzowanego przedstawiciela serwisu.

## UTYLIZACJA



Możesz przyczynić się do ochrony środowiska. Pamiętaj o stosowaniu się do lokalnych przepisów – zostawiaj nie działający sprzęt elektryczny w odpowiednich punktach utylizacji odpadów.

GWARANCJA: 2 LATA

## **IMPORTANTI MISURE DI SICUREZZA=**

**Prima di utilizzare questo prodotto, attenersi sempre alle precauzioni di base, comprese le seguenti:**

1. Leggere tutte le istruzioni.
2. Verificare che il voltaggio della presa corrisponda a quello indicato sulla targhetta sul fondo dell'apparecchio.
3. Non mettere in funzione l'apparecchio se il cavo o qualsiasi altra parte è stata danneggiata o dopo un malfunzionamento.
4. Non lasciare che il cavo penda dal bordo di un tavolo, un bancone o una superficie calda.
5. Non immergere il cavo o il corpo dell' apparecchio in acqua perché potrebbe causare scosse elettriche.
6. Se il cavo di alimentazione è danneggiato, deve essere sostituito dal produttore, dal suo agente di servizio o da una persona qualificata onde evitare rischi.
7. È necessaria un'attenta supervisione quando l'apparecchio viene utilizzato vicino a bambini o persone con disabilità.
8. Non posizionare l'apparecchio sopra o vicino a fornelli e forni caldi.
9. Non cercare mai di rimuovere le fruste o i ganci per impastare quando l'apparecchio è in funzione.
10. Non lasciare lo sbattitore incustodito mentre è in uso.
11. Scollegare sempre lo sbattitore dalla presa

- quando non è in uso, prima di attaccare o staccare parti e prima di pulirlo.
12. L'uso di accessori non consigliati e non venduti dal produttore può causare incendi, scosse elettriche o lesioni.
  13. Rimuovere le fruste dall' apparecchio prima del lavaggio.
  14. Verificare sempre che lo sbattitore sia impostato su "OFF" prima di collegare il cavo alla presa. Per scollegare, impostare su "OFF", quindi rimuovere la spina dalla presa.
  15. Evitare il contatto con le parti in movimento.
  16. Tenere mani, indumenti, spatole e altri utensili lontano dalle fruste durante il funzionamento per ridurre il rischio di lesioni alle persone e/o danni all' apparecchio.
  17. Questo apparecchio può essere utilizzato da bambini di età pari o superiore a 8 anni e da persone con capacità fisiche, sensoriali o mentali ridotte o prive di esperienza e conoscenza solo se sono state supervisionate o istruite su come utilizzare questo prodotto in sicurezza e ne comprendono i pericoli. I bambini non possono giocare con l'apparecchio. I bambini non possono pulire o sottoporre a manutenzione l'apparecchio a meno che non abbiano più di 8 anni e siano sorvegliati da un adulto.
  18. Tenere l'apparecchio e il cavo fuori dalla portata dei bambini di età inferiore a 8 anni.
  19. Spegnerne l'apparecchio prima di cambiare accessori o avvicinarsi a parti che si muovono

durante l'uso.

20. Questo apparecchio è destinato all' uso domestico e simili, ad esempio:

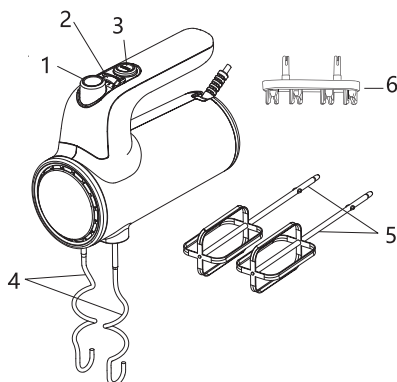
- cucine per il personale di negozi, uffici e altri ambienti di lavoro;
- agriturismi;
- da clienti in hotel, motel e altri ambienti di tipo residenziale;
- ambienti di tipo bed & breakfast.

21. Conservare queste istruzioni al sicuro per futuro riferimento.

## SPECIFICHE TECNICHE

Modello N°	B30201C3H
Voltaggio	220-240V~
Frequenza	50Hz
Potenza	400W

## PANORAMICA DEL PRODOTTO



1. Tasto di rilascio
2. Selettore velocità
3. Pulsante Turbo
4. Ganci da impasto
5. Fruste
6. Supporto per accessori



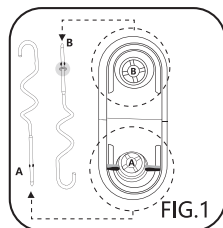
## PRIMA DEL PRIMO UTILIZZO

Rimuovere tutti gli imballaggi e smontare tutte le parti rimovibili. Pulire i ganci da impasto e le fruste. Prima di montare l' apparecchio, assicurarsi che il cavo di alimentazione sia scollegato dalla presa e che il **selettore di velocità** sia impostato su "0".

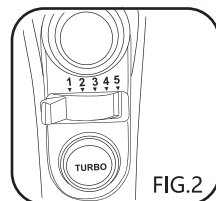
## FUNZIONAMENTO

1. Attaccare le fruste o i ganci da impasto secondo le esigenze.

**Nota:** poiché le fruste sono identiche, possono essere inserite in entrambe le prese. Per i ganci da impasto, quello con la rondella può essere inserito solo nella presa più grande e l'altro può essere inserito solo in quello più piccolo. I due ganci da impasto non possono essere inseriti in senso inverso.(FIG.1)



2. Assicurarsi che l'unità sia impostata su "0", quindi collegare l' apparecchio alla presa.
3. Impostare il selettore di velocità su una qualsiasi delle 5 impostazioni di velocità. Quando si prepara un impasto contenente lievito, passare gradualmente da velocità più basse a velocità più elevate consentirà di ottenere risultati migliori. Lo sbattitore funzionerà alla massima velocità quando si preme il pulsante turbo.



**Attenzione:** non inserire coltelli, cucchiai di metallo, forchette e così via nella ciotola mentre l'apparecchio è in funzione.(FIG.2)

4. Azionare l'apparecchio per un massimo di 5 minuti per utilizzo. Deve essere lasciato riposare per un minimo di 20 minuti tra 2 cicli continui.

**Nota:** durante il funzionamento, ruotare la ciotola a mano per ottenere risultati migliori.

5. Quando la preparazione è completa, ruotare il selettore di velocità su "0" e scollegare il cavo dalla presa.
6. Se necessario, rimuovere il cibo in eccesso dalle fruste o dai ganci da impasto utilizzando una spatola di gomma o di legno.
7. Tenere le fruste o i ganci da impasto con una mano e premere saldamente il tasto di rilascio con l'altra per rimuovere la frusta o i ganci da impasto.
 

**Nota:** durante l' utilizzo è possibile posizionare lo sbattitore in posizione verticale, ma bisognerà assicurarsi che il selettore di velocità sia impostato su "0".(FIG.3)
8. L'apparecchio è dotato di un supporto per riporre le fruste e i ganci da impasto. Dopo l'uso, si potranno riporre le fruste e i ganci da impasto sul supporto e fissare a sua volta il supporto sull'unità principale.(FIG.4)

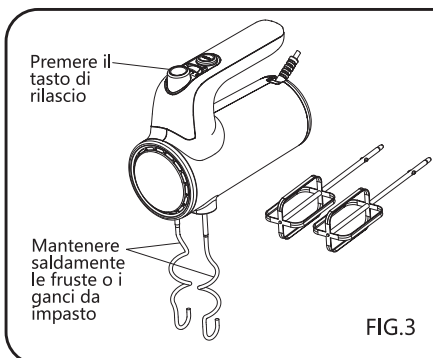


FIG.3

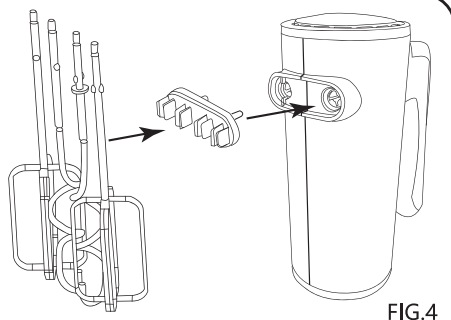


FIG.4

## RICETTE E CONSIGLI

Nome	Ingredienti	Istruzioni
Torta (con fruste)	<p>3 uova 150g di burro 150g di zucchero 150g di farina 3g di lievito in polvere</p>	<p>1. Separare gli albumi dai tuorli. 2. Mettere gli albumi in una ciotola, montare le fruste, impostare l'apparecchio su "5" e montare per 1.5/2.5 minuti. 3. Tagliare il burro a cubetti da 20 mm. 4. In una ciotola a parte mettere lo zucchero, il burro e i tuorli, montare le fruste pulite, impostare l'apparecchio su "4" e mescolare per 1 – 2.5 minuti. 5. Mescolare la farina di frumento e il lievito in polvere, quindi aggiungerli al composto e continuare a lavorare, infine incorporare gli albumi. Cuocere l' impasto in forno.</p>
Pane (con ganci da impasto)	<p>350g di farina 5g di sale 10g di zucchero 10g di burro 200ml di acqua 3g di lievito in polvere</p>	<p>1. In una ciotola mescolare la farina di frumento, il sale e lo zucchero. 2. Aggiungere il lievito in polvere, il burro e l'acqua. 3. Montare i ganci da impasto, impostare l'apparecchio su "1" e impastare per 10-15 secondi, poi su "3" per 20-30 secondi, poi su "5" per 2.5 - 3.5 minuti. 4. Tenere l'impasto a 35°C per 45 minuti. 5. Cuocere l'impasto in forno. 6. Nota: non impastare mai impasti contenenti più di 350g di farina! Grandi quantità di farina possono sovraccaricare lo sbattitore!</p>

1. Gli ingredienti freddi, ad es. burro e uova, devono essere portati a temperatura ambiente prima di iniziare la lavorazione.
2. Per assicurarsi di non fare cadere pezzi di guscio nel composto, si consiglia di rompere le uova in un contenitore separato e solo successivamente aggiungerle alla miscela.
3. Non esagerare con la lavorazione. Prestare attenzione a non superare la consistenza consigliata nella ricetta che si sta seguendo. Lavorare gli ingredienti secchi solo fino a quando vengono pienamente incorporati. Utilizzare sempre la

velocità più bassa possibile.

4. Le condizioni climatiche e la temperatura esterna, la temperatura degli ingredienti e la loro variazione di consistenza giocano tutti un ruolo nel tempo di lavorazione richiesto e nei risultati ottenuti.
5. Iniziare sempre a mescolare a bassa velocità. Aumentare gradualmente fino alla velocità consigliata, come indicato in ricetta.

## PULIZIA E MANUTENZIONE

1. Scollegare l'apparecchio e attendere che si raffreddi completamente prima di pulirlo.
2. Pulire la superficie esterna dell'unità con un panno umido e asciugare con un panno morbido e asciutto.
3. Rimuovere eventuali residui di cibo sul cavo di alimentazione.
4. Lavare le fruste e i ganci da impasto in acqua calda e sapone e asciugarli con un panno. Le fruste e i ganci da impasto possono essere lavati in lavastoviglie.

**ATTENZIONE:** lo sbattitore non può essere immerso in acqua o altri liquidi.

**Avvertenza:** Qualsiasi altro intervento di manutenzione deve essere eseguito da un tecnico qualificato.

## SMALTIMENTO



Aiutaci a proteggere l'ambiente.

Ricordati di rispettare le normative locali: porta le apparecchiature elettriche non funzionanti in un centro di smaltimento rifiuti appropriato.

GARANZIA: 2 ANNI

# WICHTIGE SICHERHEITSINFORMATIONEN

**Vor der Verwendung des Elektrogeräts sollten Sie stets die folgenden grundlegenden Vorsichtsmaßnahmen beachten:**

1. Lesen Sie alle Anweisungen.
2. Überprüfen Sie, ob die Spannung Ihrer Steckdose mit der auf dem Typenschild an der Unterseite des Geräts angegebenen Spannung übereinstimmt.
3. Nehmen Sie das Gerät nicht in Betrieb, wenn das Kabel oder ein anderes Teil beschädigt ist, oder nach einer Störung.
4. Lassen Sie das Kabel nicht über die Kante eines Tisches, einer Theke oder einer heißen Oberfläche hängen.
5. Tauchen Sie das Kabel oder das Gehäuse des Mixers nicht in Wasser ein, da dies zu einem elektrischen Schlag führen kann.
6. Wenn das Netzkabel beschädigt ist, muss es durch den Hersteller, seinen Kundendienst oder eine ähnlich qualifizierte Person ersetzt werden, um eine Gefährdung zu vermeiden.
7. Wenn das Gerät in der Nähe von Kindern oder gebrechlichen Personen verwendet wird, ist eine strenge Überwachung erforderlich.
8. Stellen Sie das Gerät nicht auf oder in die Nähe von heißem Gas oder auf einen beheizten Ofen.
9. Werfen Sie niemals die Rührbesen oder Knethaken aus, wenn das Gerät in Betrieb ist.
10. Lassen Sie den Mixer nicht unbeaufsichtigt, während er in Betrieb ist.

11. Ziehen Sie den Netzstecker des Mixers aus der Steckdose, wenn er nicht benutzt wird, bevor Sie Teile anbringen oder abnehmen und bevor Sie ihn reinigen.
12. Die Verwendung von Zusatzgeräten, die nicht vom Hersteller empfohlen oder verkauft werden, kann zu Bränden, Stromschlägen oder Verletzungen führen.
13. Nehmen Sie die Rührbesen vor dem Waschen aus dem Mixer.
14. Vergewissern Sie sich immer, dass der Regler auf „OFF“ steht, bevor Sie das Kabel in die Steckdose stecken. Um die Verbindung zu trennen, drehen Sie den Regler auf „OFF“ und ziehen Sie dann den Stecker aus der Steckdose.
15. Vermeiden Sie den Kontakt mit beweglichen Teilen.
16. Halten Sie Hände, Kleidung, Spatel und andere Utensilien während des Betriebs von den Rührbesen fern, um die Gefahr von Verletzungen von Personen und/oder Schäden am Mixer zu verringern.
17. Dieses Gerät kann von Kindern ab 8 Jahren und darüber sowie von Personen mit verringerten physischen, sensorischen oder mentalen Fähigkeiten oder Mangel an Erfahrung und Wissen benutzt werden, wenn sie beaufsichtigt werden oder eine Anweisung erhalten haben, wie das Gerät sicher zu benutzen ist, und die daraus resultierenden Gefahren verstehen. Kinder dürfen nicht mit dem Gerät spielen. Kinder dürfen das Gerät nicht reinigen oder warten, es sei denn, sie sind älter als 8 Jahre und werden beaufsichtigt.

18. Bewahren Sie das Gerät und sein Kabel außerhalb der Reichweite von Kindern unter 8 Jahren auf.

19. Schalten Sie das Gerät aus, bevor Sie Zubehörteile wechseln oder sich Teilen nähern, die sich während des Betriebs bewegen.

20. Dieses Gerät ist für den Haushalt und ähnliche Anwendungen bestimmt, wie z. B.:

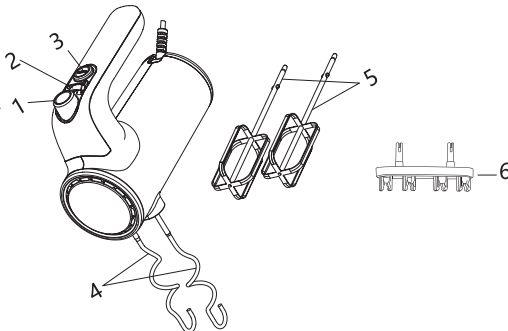
- Personalküchenbereiche in Geschäften, Büros und anderen Arbeitsumgebungen;
- Bauernhäuser;
- Von Kunden in Hotels, Motels und anderen wohnungsähnlichen Umgebungen;
- Bed-and-Breakfast-artige Umgebungen.

21. Bewahren Sie diese Anleitung zum späteren Nachschlagen gut auf.

## SPEZIFIKATION

Modell-Nr.	B30201C3H
Spannung	220-240V~
Frequenz	50Hz
Leistung	400W

## PRODUKTSTRUKTURDIAGRAMM



1. Auswurfaste
2. Geschwindigkeitswähler
3. Turbo-Taste
4. Knetbacken
5. Rührbesen
6. Befestigungswinkel

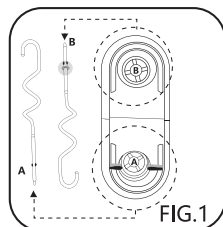
## VOR DER ERSTEN BENUTZUNG

Entfernen Sie alle Verpackungen und demontieren Sie alle abnehmbaren Teile. Reinigen Sie die Knethaken und Rührbesen. Vergewissern Sie sich vor dem Zusammenbau des Mixers, dass das Netzkabel aus der Steckdose gezogen ist und der **Geschwindigkeitswähler auf „0“ steht.**

## BETRIEB

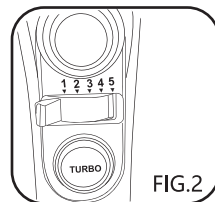
1. Setzen Sie je nach Bedarf Rührbesen oder Knethaken in den Mixer ein.

**Hinweis:** Da die Rührbesen identisch sind, können sie in beide Buchsen eingesetzt werden. Bei den Knethaken kann der eine mit der Unterlegscheibe nur in die größere Buchse und der andere nur in die kleinere Buchse eingesetzt werden. Die beiden Knethaken können nicht andersherum eingesetzt werden.(FIG.1)



2. Vergewissern Sie sich, dass das Gerät auf „0“ eingestellt ist, und stecken Sie dann den Stecker in die Steckdose.
3. Stellen Sie den Geschwindigkeitswähler auf die gewünschte der 5 Stufen. Gehen Sie beim Kneten von Hefeteig von niedrigeren zu höheren Geschwindigkeiten über, um die besten Ergebnisse zu erzielen. Der Mischer läuft mit der höchsten Geschwindigkeit, wenn die Turbotaste gedrückt wird.

**Warnung:** Stecken Sie keine Messer, Metalllöffel, Gabeln usw. in die Schüssel, während das Gerät in Betrieb ist.(FIG.2)



4. Betreiben Sie das Gerät jedes Mal maximal 5 Minuten lang. Zwischen 2 kontinuierlichen Zyklen muss das Gerät mindestens 20 Minuten ruhen.

**Hinweis:** Drehen Sie die Schüssel während des Betriebs mit der Hand, um die besten Ergebnisse zu erzielen.

5. Wenn der Mischvorgang abgeschlossen ist, drehen Sie den Geschwindigkeitswähler auf „0“ und ziehen Sie den Stecker aus der Steckdose.
6. Schaben Sie bei Bedarf überschüssige Lebensmittel mit einem Gummi- oder Holzspatel von den Rührbesen oder Knethaken.
7. Halten Sie die Rührbesen oder Knethaken mit einer Hand und drücken Sie mit der anderen Hand die Auswurf-taste fest nach unten, um die Rührbesen oder Knethaken zu entfernen.

**Hinweis:** Während des Betriebs können Sie den Mixer in eine vertikale Position stellen, aber stellen Sie sicher, dass der Geschwindigkeitswähler auf „0“ steht.(FIG.3)

8. Das Gerät verfügt über eine Befestigungshalterung, in der Schläger und Knethaken aufbewahrt werden können. Befestigen Sie die Rührbesen und Knethaken nach dem Gebrauch in der Halterung und setzen Sie die Halterung dann in das Hauptgerät ein.(FIG.4)

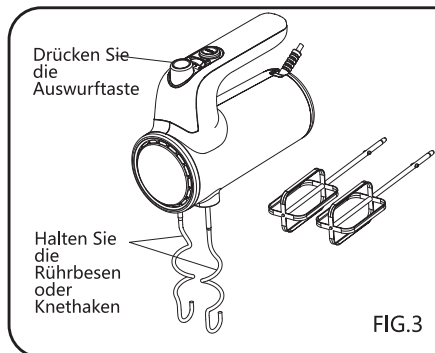


FIG.3

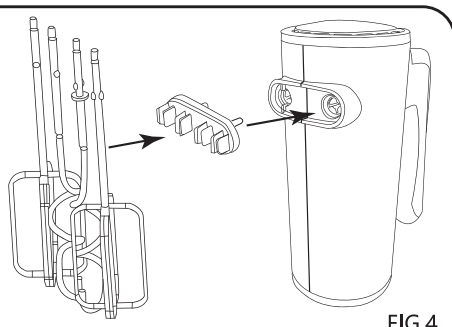


FIG.4

## REZEPTE UND KOCHTIPPS

Name	Inhaltsstoffe	Anweisungen
Cake (for beaters)	3 Eier 150 g Butter (80% Fett) 150 g weißer Zucker 150 g Weizenmehl 3 g Hefepulver	<ol style="list-style-type: none"> <li>1. Trennen Sie das Eiweiß vom Eigelb.</li> <li>2. Geben Sie das Eiweiß in die Schüssel, wählen Sie die Rührbesen, stellen Sie das Gerät auf „5“ und lassen Sie es für 1,5-2,5 Minuten laufen.</li> <li>3. Schneiden Sie die Butter in 20 mm große Würfel.</li> <li>4. Geben Sie Zucker, Butter und Eigelb in die Schüssel, wählen Sie die Rührbesen, stellen Sie das Gerät auf „4“ und lassen Sie es für 1-2,5 Minuten laufen.</li> <li>5. Mischen Sie das Weizenmehl und das Hefepulver und geben Sie es in die Schüssel. Backen Sie den Teig in einem Toasterofen.</li> </ol>
Brot (für Knethaken)	350 g Weizenmehl 5 g Salz 10 g weißer Zucker 10 g Butter (80% Fett) 200 ml Wasser 3 g Hefepulver	<ol style="list-style-type: none"> <li>1. Mischen Sie das Weizenmehl, das Salz und den Zucker und geben Sie sie in die Schüssel.</li> <li>2. Geben Sie das Hefepulver, die Butter und das Wasser in die Schüssel.</li> <li>3. Wählen Sie Knethaken, stellen Sie das Gerät auf „1“ und lassen Sie es 10s-15s laufen, dann auf „3“ und lassen Sie es 20s-30s laufen, dann auf „5“ und lassen Sie es 2,5-3,5 Min. laufen.</li> <li>6. Erwärmen Sie den Teig in der Temperaturkammer für 45 Min. bei 35°C.</li> <li>7. Backen Sie den Teig in einem Toasterofen.</li> <li>8. Kneten Sie mit diesem Gerät niemals einen Teig mit mehr als 350 g Mehl! Größere Mengen an Mehl können es überlasten!</li> </ol>

1. Gekühlte Zutaten, z. B. Butter und Eier, sollten Raumtemperatur haben, bevor Sie mit dem Mixen beginnen. Nehmen Sie diese Zutaten vor der Zeit heraus.
2. Um sicherzugehen, dass sich keine Schale in Ihrer Mischung befindet, und für den Fall, dass sich die Eier gelöst haben, schlagen Sie die Eier zuerst in einem separaten Behälter auf und fügen Sie sie dann der Mischung hinzu.
3. Schlagen Sie nicht zu viel. Achten Sie darauf, Mischungen nur bis zu der im verwendeten Rezept empfohlenen Stufe zu mixen/verrühren. Heben Sie die trockenen Zutaten unter, bis sie gerade verbunden sind. Verwenden Sie immer



die niedrigstmögliche Geschwindigkeit.

4. Klimatische Bedingungen, jahreszeitlich bedingte Temperaturschwankungen, die Temperatur der Zutaten und ihre von Gebiet zu Gebiet unterschiedliche Beschaffenheit spielen alle eine Rolle für die erforderliche Mixzeit und die erzielten Ergebnisse.
5. Beginnen Sie das Mixen immer mit langsamen Geschwindigkeiten. Erhöhen Sie allmählich auf die empfohlene Geschwindigkeit, wie in der Rezeptur angegeben.

## REINIGUNG UND WARTUNG

1. Ziehen Sie den Netzstecker und warten Sie, bis das Gerät vollständig abgekühlt ist, bevor Sie es reinigen.
2. Wischen Sie die Außenfläche des Kopfes mit einem feuchten Tuch ab, und polieren Sie sie mit einem weichen, trockenen Tuch.
3. Wischen Sie überschüssige Lebensmittel vom Netzkabel ab.
4. Waschen Sie Rührbesen und Knethaken in warmer Seifenlauge und wischen Sie sie mit einem Tuch trocken. Rührbesen und Knethaken können in der Spülmaschine gereinigt werden.

**ACHTUNG:** Der Mixer darf nicht in Wasser oder andere Flüssigkeiten eingetaucht werden.

**Warnung:** Alle anderen Wartungsarbeiten sollten von einem autorisierten Servicevertreter durchgeführt werden.

## ENTSORGUNG



Sie können helfen, die Umwelt zu schützen.  
Bitte beachten Sie die örtlichen Vorschriften: Bringen Sie nicht mehr funktionierende elektrische Geräte zu einer geeigneten Entsorgungsstelle.

GEWÄHRLEISTUNG: 2 JAHRE

## **BELANGRIJKE VEILIGHEIDSINSTRUCTIES**

**Voordat u een elektrisch apparaat gebruikt, moet u de volgende fundamentele veiligheidsmaatregelen in acht nemen:**

1. Lees alle instructies.
2. Controleer of het voltage van uw stopcontact overeenkomt met het voltage dat vermeld staat op het typeplaatje aan de onderkant van het apparaat.
3. Gebruik het apparaat niet als het snoer of een ander onderdeel beschadigd is of na een storing.
4. Laat het netsnoer niet over de rand van een tafel, aanrecht of heet oppervlak hangen.
5. Dompel het snoer of de behuizing van de mixer niet onder in water, aangezien dit een elektrische schok kan veroorzaken.
6. Als het netsnoer beschadigd is, moet het worden vervangen door de fabrikant, zijn serviceagent of een vergelijkbare gekwalificeerde persoon om gevaar te voorkomen.
7. Nauw toezicht is noodzakelijk wanneer het apparaat in de buurt van kinderen of zwakke personen wordt gebruikt.
8. Plaats het apparaat niet op of nabij heet gas of op een verwarmde oven.
9. Werp nooit de kloppers of deeghaken uit wanneer het apparaat in gebruik is.
10. Laat de mixer niet onbeheerd achter terwijl

deze in gebruik is.

11. Haal de stekker van de mixer uit het stopcontact wanneer deze niet in gebruik is, voordat u onderdelen bevestigt of verwijdert, en voordat u hem reinigt.
12. Het gebruik van hulpstukken die niet door de fabrikant worden aanbevolen, kan leiden tot brand, elektrische schokken of persoonlijk letsel.
13. Haal de kloppers voor het wassen uit de mixer.
14. Zorg er altijd voor dat de schakelaar op UIT staat voordat u het apparaat in het stopcontact steekt. Om uit te schakelen, draait u de knop naar 'UIT' en haalt u de stekker uit het stopcontact.
15. Vermijd contact met bewegende onderdelen.
16. Houd de handen, kleding, spatels en ander keukengerei tijdens het gebruik uit de buurt van de kloppers om het risico op persoonlijk letsel en/of schade aan de mixer te verminderen.
17. Dit apparaat kan worden gebruikt door kinderen van 8 jaar en ouder en door personen met beperkte fysieke, zintuiglijke of mentale capaciteiten of met een gebrek aan ervaring of kennis, zolang zij toezicht of instructies hebben gekregen over het gebruik van dit apparaat in een veilige manier en zij ten volle de aanwezige gevaren begrijpen. Kinderen mogen niet met het apparaat spelen. Kinderen mogen het apparaat niet reinigen of onderhouden, tenzij ze ouder zijn dan 8 jaar en onder toezicht staan.
18. Houd het apparaat en het snoer buiten het bereik van kinderen jonger dan 8 jaar.

19. Schakel het apparaat uit voordat u accessoires verwisselt of onderdelen nadert die tijdens gebruik bewegen.

20. Dit apparaat is bedoeld voor huishoudelijk en soortgelijk gebruik zoals:

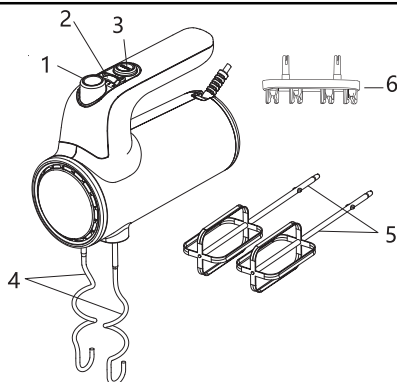
- Keukenruimtes in winkels kantoren en andere werkomgevingen;
- Boerderijwoningen;
- Door klanten in hotels, motels, en andere residentiële omgevingen;
- B&B-omgevingen.

21. Bewaar deze instructies op een veilige plaats voor toekomstige referentie.

## SPECIFICATIE

Model No.	B30201C3H
Voltage	220-240V~
Frequentie	50Hz
Stroom	400W

## PRODUCTONDERDELEN DIAGRAM



1. Uitwerpknop
2. Snelheidsschakelaar
3. Turbo-knop
4. Deeghaken
5. Kloppers
6. Bevestigingsbeugel

## VOOR HET EERSTE GEBRUIK

Verwijder al het verpakkingsmateriaal en demonteer alle afneembare onderdelen. Maak de deeghaken en kloppers schoon. Voordat u de mixer gaat monteren, moet u ervoor zorgen dat het netsnoer uit het stopcontact is gehaald en dat de **snelheidsschakelaar** op "0" staat.

## BEDIENING

1. Bevestig, indien nodig, de kloppers of deeghaken in de mixer.

**Opmerking:** aangezien de kloppers identiek zijn, kunnen ze in beide aansluitingen worden gestoken. Voor deeghaken kan de ene met de sluitring alleen in de grotere houder worden gestoken en de andere alleen in de kleinere. De twee deeghaken kunnen niet andersom worden ingestoken.(FIG.1)

2. Zorg ervoor dat het apparaat op "0" staat en steek daarna pas de stekker van het apparaat in het stopcontact.

3. Zet de snelheidsschakelaar, naar behoefte, op een van de 5 snelheden. Ga bij het kneden van gistdeeg van lagere naar hogere snelheden om de beste resultaten te bereiken. De mixer draait op de hoogste snelheid als de turboknop wordt ingedrukt.

**Waarschuwing:** Doe geen messen, metalen lepels, vorken enzovoort in de kom terwijl het apparaat in gebruik is.(FIG.2)

4. Laat het apparaat maximaal 5 minuten per keer draaien. Het moet minimaal 20 minuten rusten tussen 2 continue cycli.

**Opmerking:** Draai de kom tijdens het gebruik met de hand om de beste resultaten te bereiken.

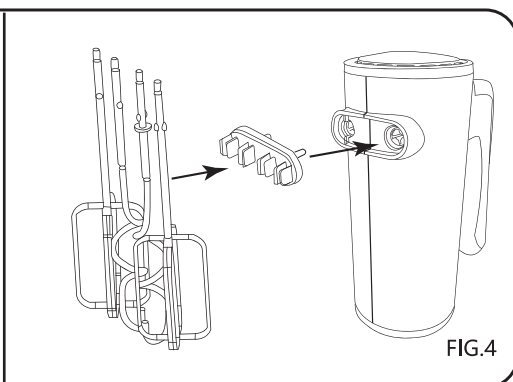
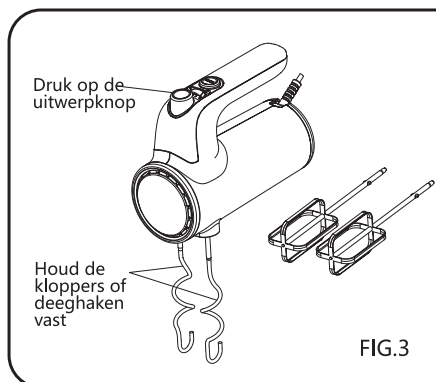
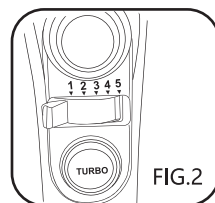
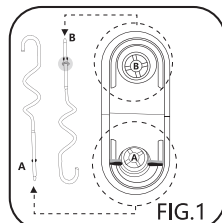
5. Als het mixen klaar is, draait u de snelheidsschakelaar naar "0" en haalt u de stekker uit het stopcontact.

6. Schraap eventueel overtollig voedsel van de kloppers of deeghaken met een rubberen of houten spatel.

7. Houd de kloppers of deeghaken met één hand vast en druk met de andere hand stevig op de uitwerpknop om de kloppers of deeghaken te verwijderen.

**Opmerking:** U kunt de mixer verticaal zetten, maar zorg er dan voor dat de snelheidsschakelaar op "0" staat.(FIG.3)

8. Het apparaat heeft een bevestigingsbeugel waar kloppers en deeghaken kunnen worden opgeborgen. Bevestig na gebruik de kloppers en deeghaken in de beugel en plaats de beugel in de hoofdeenheid.(FIG.4)



## RECEPTEN EN KOOKTIPS

Naam	Ingrediënten	Instructies
C a k e ( m e t kloppers)	3 eieren 150 g boter (80% vet) 150 g witte suiker 150 g tarwebloem 3 g gistpoeder	<ol style="list-style-type: none"> <li>1. Scheid het eiwit van de dooier.</li> <li>2. Doe het eiwit in de kom, bevestig de kloppers, zet het apparaat op "5" en laat 1,5–2,5 minuten draaien.</li> <li>3. Snijd de boter in blokjes van 20 mm.</li> <li>4. Doe de suiker, boter en eigeel in de kom, kies voor de kloppers, zet het apparaat op "4" en laat het 1 à 2,5 minuten draaien.</li> <li>5. Meng het tarwebloem en het gistpoeder en doe ze in de kom. Bak het beslag in een broodroosteroven.</li> </ol>
Brood (met deeghaken)	350g tarwebloem 5g zout 10g witte suiker 10g boter (80% vet) 200ml water 3 g gistpoeder	<ol style="list-style-type: none"> <li>1. Meng het tarwebloem, het zout en de suiker en doe ze in de kom.</li> <li>2. Doe het gistpoeder, de boter en het water in de kom.</li> <li>3. Kies voor de deeghaken, zet het apparaat op "1", en laat het apparaat 10 s-15 s draaien, dan op "3", en laat het 20 s - 30 s draaien, dan op "5", en laat het 2,5 - 3,5 minuten draaien.</li> <li>6. Verwarm het deeg in de temperatuurkamer gedurende 45 minuten op 35 °C.</li> <li>7. Bak het deeg in een broodroosteroven.</li> <li>8. Kneed nooit deeg met meer dan 350 g bloem met dit apparaat! Bij grotere hoeveelheden meel kan het apparaat overbelast raken!</li> </ol>

1. Gekoelde ingrediënten, zoals boter en eieren, moeten op kamertemperatuur zijn voordat u ze mengt. Haal deze ingrediënten er van tevoren uit.
2. Om er zeker van te zijn dat er geen schaal in uw mengsel zit en dat de eieren bedorven zijn, breekt u de eieren eerst in een apart bakje en voegt u ze daarna toe aan het mengsel.
3. Overdrijf niet met kloppen. Zorg ervoor dat u alleen mengsels mengt tot het niveau dat wordt aanbevolen in het recept dat u gebruikt. Haal er de droge ingrediënten doorheen tot ze in het mengsel opgenomen zijn. Gebruik altijd de

laagst mogelijke snelheid.

4. Klimatologische omstandigheden, seizoensgebonden temperatuurveranderingen, de temperatuur van ingrediënten en hun variatie in textuur van gebied tot gebied spelen allemaal een rol bij de vereiste mengtijd en behaalde resultaten.
5. Begin altijd te mixen op lage snelheden. Verhoog geleidelijk tot de aanbevolen snelheid, zoals vermeld in het recept.

## REINIGING EN ONDERHOUD

1. Trek de stekker uit het stopcontact en laat het apparaat volledig afkoelen voordat u het schoonmaakt.
2. Veeg de buitenkant van de kop af met een vochtige doek en poets met een zachte, droge doek.
3. Veeg overtollige voedseldeeltjes van het netsnoer.
4. Was de kloppers en deeghaken in warm zeepsop en droog ze af met een doek. De kloppers en deeghaken kunnen in de vaatwasser worden gewassen.

**LET OP:** De mixer mag niet in water of een andere vloeistof worden ondergedompeld.

**Waarschuwing:** Elk ander onderhoud moet worden uitgevoerd door een geautoriseerde servicevertegenwoordiger.

## AFVALVERWERKING



U kunt het milieu helpen beschermen.  
Denk eraan om de lokale voorschriften te respecteren. Breng niet-werkende elektrische apparaten naar een geschikt afvalverwerkingscentrum.

GARANTIE: 2 JAAR

# CONSIGNES DE SÉCURITÉ IMPORTANTES

---

---

**Lors de l'utilisation de l'appareil, des précautions basiques de sécurité doivent toujours être suivies, y compris les suivantes:**

1. Lisez attentivement toutes les instructions.
2. Vérifiez que la tension de votre prise correspond à celle indiquée sur la plaque signalétique au bas de l'appareil.
3. N'utilisez pas l'appareil si le câble ou toute autre pièce a été endommagé, ou après un dysfonctionnement.
4. Ne laissez pas le câble pendre du bord d'une table, du plan de travail ou d'une surface chaude.
5. Ne plongez pas le câble ou le corps du batteur dans l'eau car cela provoquerait un risque d'électrocution.
6. Si le câble d'alimentation est endommagé, il doit être remplacé par le fabricant, son agent de service ou une personne de qualification similaire afin d'éviter tout danger.
7. Une surveillance étroite est nécessaire lorsque l'appareil est utilisé à proximité d'enfants ou de personnes infirmes.
8. Ne placez pas l'appareil sur ou à proximité d'un gaz chaud ou sur un four chauffé.
9. N'éjectez jamais les batteurs ou les crochets lorsque l'appareil est en marche.
10. Ne laissez pas l'appareil sans surveillance pendant son utilisation.



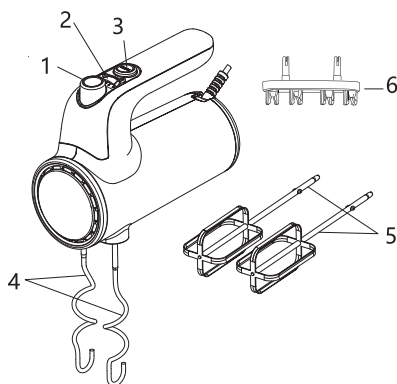
11. Débranchez l' appareil lorsqu'il n'est pas utilisé, avant de fixer ou de détacher les accessoires et avant de le nettoyer.
12. L'utilisation d'accessoires non recommandés ou non vendus par le fabricant peut provoquer un incendie, une électrocution ou des blessures.
13. Retirez les batteurs ou crochets du batteur avant de les nettoyer.
14. Vérifiez toujours que le bouton de commande est réglé sur «OFF» avant de brancher l' appareil. Lorsque vous terminez, tournez le bouton sur «OFF» puis débranchez l' appareil.
15. Évitez tout contact avec les pièces mobiles.
16. Gardez vos mains, vêtements, spatules et autres ustensiles à l'écart des batteurs et crochets pendant le fonctionnement afin de réduire le risque de blessures aux personnes et / ou d'endommager le batteur.
17. Cet appareil peut être utilisé par des enfants âgés de 8 ans et plus et par les personnes ayant des capacités physiques, sensorielles ou mentales réduites ou un manque d'expérience et de connaissances si elles sont supervisées ou ont reçu des instructions pour une utilisation en toute sécurité et comprennent les risques encourus. Les enfants ne peuvent pas jouer avec l'appareil. Les enfants ne peuvent pas nettoyer ou entretenir l'appareil à moins qu'ils ne soient âgés de plus de 8 ans et soient sous surveillance.

18. Gardez l'appareil et son câble hors de portée des enfants de moins de 8 ans.
19. Éteignez l'appareil avant de changer d'accessoires ou d'approcher les pièces qui bougent pendant l'utilisation.
20. Cet appareil est destiné à être utilisé à des fins domestiques ou similaires, telles que:
- Les cuisines du personnel dans les magasins, bureaux et autres environnements de travail;
  - Par des clients d' hôtels, motels et autres environnements de types résidentiels.
21. Conservez ces instructions en lieu sûr pour référence future.

## CARACTÉRISTIQUES

Modèle n°	B30201C3H
Tension	220-240V~
Fréquence	50Hz
Puissance	400W

## SCHÉMA DE L' APPAREIL



1. Bouton d' éjection
2. Sélecteur de vitesse
3. Bouton Turbo
4. Crochets
5. Batteurs
6. Support de fixation

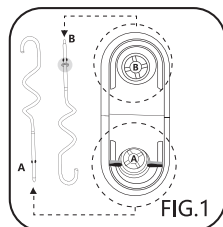
## AVANT LA PREMIÈRE UTILISATION

Retirez tous les emballages et démontez toutes les pièces amovibles. Nettoyez les crochets et les batteurs. Avant l'assemblage, assurez-vous que le câble d'alimentation est débranché de la prise et que le **sélecteur de vitesse** est réglé sur «0».

## FONCTIONNEMENT

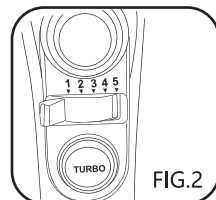
1. Fixez les batteurs ou les crochets pétrisseurs dans l'appareil, selon votre besoin.

**Remarque:** Les batteurs étant identiques, ils peuvent être insérés dans l'une ou l'autre des douilles. Pour les crochets pétrisseurs, celui avec la rondelle ne peut être inséré que dans la plus grande douille, et l'autre ne peut être inséré que dans la plus petite (les deux crochets ne peuvent pas être insérés dans l'autre sens).(FIG.1)



2. Assurez-vous que l'appareil est réglé sur «0», puis branchez l'appareil.
3. Réglez le sélecteur de vitesse sur un des 5 réglages de vitesse. Lors du pétrissage d'une pâte à levure, passez doucement d'une vitesse inférieure à une vitesse supérieure pour obtenir les meilleurs résultats. Le batteur fonctionnera automatiquement à la vitesse la plus élevée lorsque le bouton turbo est enfoncé.

**Attention:** ne placez pas de couteaux, cuillères en métal, fourchettes, etc. dans le bol lorsque l'appareil est en cours d'utilisation.(FIG.2)



4. Faites fonctionner l'appareil pendant un maximum de 5 minutes à chaque fois. Il doit être laissé au repos pendant au moins 20 minutes entre 2 cycles continus.

**Remarque:** pendant le fonctionnement, faites pivoter le bol avec votre main pour obtenir de meilleurs résultats.

5. Une fois terminé, tournez le sélecteur de vitesse sur «0» et débranchez l'appareil.
6. Si nécessaire, faites tomber l'excédent de nourriture des batteurs ou des crochets à l'aide d'une spatule en caoutchouc ou en bois.
7. Tenez les batteurs ou les crochets d'une main et appuyez fermement sur le bouton d'éjection de l'autre pour les retirer.

**Remarque:** pendant le fonctionnement, vous pouvez placer le batteur en position verticale, mais assurez-vous que le sélecteur de vitesse soit réglé sur «0».(FIG.3)

8. L'appareil dispose d'un support de fixation où les batteurs et les crochets peuvent être rangés. Après utilisation, fixez les batteurs et les crochets dans le support, puis insérez le support dans l'unité principale.(FIG.4)

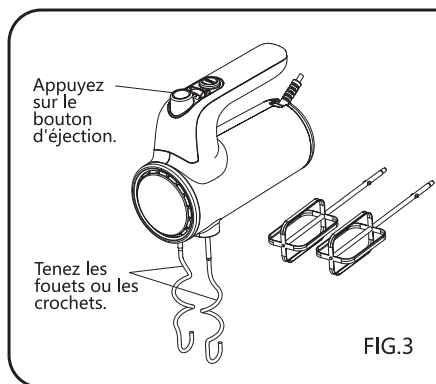


FIG.3

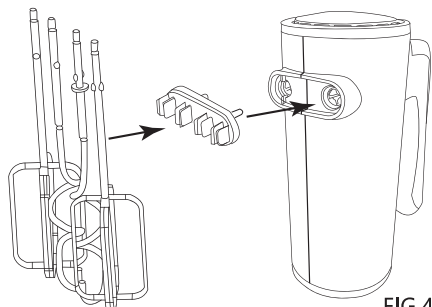


FIG.4

## RECETTES ET CONSEILS DE CUISSON

Nom	Ingrédients	Instructions
Gâteau (avec fouets)	3 œufs 150 g de beurre (80% de matière grasse) 150g de sucre blanc 150g de farine de blé 3 g de levure en poudre	<ol style="list-style-type: none"> <li>1.Séparez le blanc d'œuf du jaune.</li> <li>2.Mettez le blanc d'œuf dans un bol. Insérez les fouets dans l'appareil, réglez l'appareil sur «5» et faites-le fonctionner pendant 1,5 à 2,5 minutes.</li> <li>3.Coupez le beurre en cubes de 20 mm.</li> <li>4.Mettez le sucre, le beurre et le jaune dans le bol puis insérez les batteurs dans l'appareil. Réglez l'appareil sur «4» et faites-le fonctionner pendant 1 à 2,5 minutes.</li> <li>5.Mélangez la farine de blé et la levure en poudre, puis mettez-les dans le bol. Cuire ensuite la pâte au four.</li> </ol>
Pain (avec crochets)	350g de farine de blé 5g de sel 10g de sucre blanc 10g de beurre (80% de matière grasse) 200 ml d'eau 3 g de levure en poudre	<ol style="list-style-type: none"> <li>1.Mélangez la farine de blé, le sel et le sucre, puis mettez-les dans le bol.</li> <li>2.Mettez la levure en poudre, le beurre et l'eau dans le bol.</li> <li>3.Insérez les crochets puis réglez l'appareil sur «1» pendant 10 à 15 secondes, puis sur «3» pendant 20 à 30 secondes, puis sur «5» pendant 2,5 à 3,5 minutes.</li> <li>4.Faites chauffer la pâte au four pendant 45min à 35°C.</li> <li>5.Ne pétrissez jamais une pâte contenant plus de 350 g de farine avec cet appareil ! De plus grandes quantités de farine peuvent le surcharger.</li> </ol>

1. Les ingrédients réfrigérés, par exemple le beurre et les œufs, doivent être à température ambiante avant le début du mixage. Sortez ces ingrédients à l'avance.
2. Pour vous assurer qu'il n'y a pas de coquille dans votre mélange et au cas où les œufs se seraient détachés, cassez d'abord les œufs dans un récipient séparé, puis ajoutez-les au mélange.
3. Ne battez pas trop. Veillez à ne battre / mélanger les préparations qu'au niveau recommandé dans la recette que vous utilisez. Incorporez les ingrédients secs jusqu'à ce qu'ils soient juste combinés. Utilisez toujours la vitesse la plus basse

possible.

4. Les conditions climatiques, les changements de température saisonniers, la température des ingrédients et leur variation de texture d'une zone à l'autre jouent tous un rôle dans le temps de mélange requis et les résultats obtenus.
5. Commencez toujours à mélanger à des vitesses lentes. Augmentez progressivement jusqu'à la vitesse recommandée, comme indiqué dans la recette.

## NETTOYAGE ET ENTRETIEN

1. Débranchez l'appareil et attendez qu'il refroidisse complètement avant de le nettoyer.
2. Essuyez la surface extérieure de l' appareil avec un chiffon humide et séchez-le avec un chiffon doux et sec.
3. Essuyez tout excès de nourriture sur le câble d'alimentation.
4. Lavez les batteurs et les crochets dans de l'eau chaude savonneuse et essuyez-les avec un chiffon. Les batteurs et crochets peuvent également être lavés au lave-vaisselle.

**ATTENTION:** Le batteur ne peut pas être immergé dans l'eau ou tout autre liquide.

**Avertissement:** tout autre entretien de l' appareil doit être effectué par un service autorisé.

## RECYCLAGE



Vous pouvez aider à protéger l'environnement.  
N'oubliez pas de respecter les réglementations locales: apportez les équipements électriques qui ne fonctionnent plus dans une déchetterie appropriée.

GARANTIE: 2 ANS

## **INFORMAÇÕES IMPORTANTES SOBRE SEGURANÇA**

---

---

**Antes de usar o aparelho elétrico, as seguintes precauções básicas devem sempre ser seguidas:**

1. Leia todas as instruções.
2. Verifique se a voltagem da sua tomada corresponde à indicada na placa de características na parte inferior do aparelho.
3. Não opere o aparelho se o cabo ou qualquer outra parte tiver sido danificado ou após um mau funcionamento.
4. Não deixe o cabo pendurado na borda de uma mesa, balcão ou superfície quente.
5. Não mergulhe o cabo ou o corpo da batedeira na água, pois isso pode causar um choque elétrico.
6. Se o cabo de alimentação estiver danificado, deve ser substituído pelo fabricante, seu agente de serviço ou uma pessoa igualmente qualificada para evitar perigos.
7. É necessária supervisão cuidadosa quando o aparelho estiver sendo usado perto de crianças ou pessoas enfermas.
8. Não coloque o aparelho sobre ou perto de gás quente ou forno aquecido.
9. Nunca ejete os batedores ou batedores de massa quando o aparelho estiver em uso.
10. Não deixe o mixer sem supervisão enquanto estiver em uso.
11. Desconecte o mixer da tomada quando não estiver em uso, antes de colocar ou

- retirar peças e antes de limpar.
12. O uso de acessórios não recomendados ou vendidos pelo fabricante pode causar incêndio, choque elétrico ou ferimentos.
  13. Remova os batedores da batedeira antes de lavar.
  14. Sempre verifique se o controle está definido como "DESLIGADO" antes de conectar o cabo na tomada. Para desconectar, coloque o controle em "OFF" e remova o plugue da tomada.
  15. Evite o contato com peças móveis.
  16. Mantenha as mãos, roupas, espátulas e outros utensílios longe dos batedores durante a operação para reduzir o risco de ferimentos às pessoas e / ou danos ao mixer.
  17. Este aparelho pode ser usado por crianças a partir de 8 anos e pessoas com capacidades físicas, sensoriais ou mentais reduzidas ou com falta de experiência e conhecimento, se tiverem recebido supervisão ou instrução sobre como fazê-lo com segurança e compreender os perigos envolvidos. As crianças não podem brincar com o aparelho. As crianças não podem limpar ou fazer manutenção no aparelho, a menos que tenham mais de 8 anos e sejam supervisionadas.
  18. Mantenha o aparelho e seu cabo fora do alcance de crianças menores de 8 anos.
  19. Desligue o aparelho antes de trocar acessórios ou aproximar-se de peças que se movem durante o uso.

20. Este aparelho destina-se a aplicações domésticas e semelhantes, como:

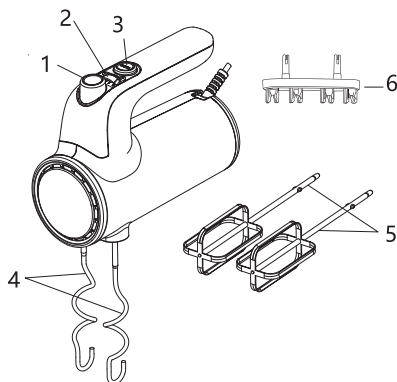
- Áreas de cozinha para funcionários em lojas, escritórios e outros ambientes de trabalho;
- Quintas;
- Por clientes em hotéis, motéis e outros ambientes de tipo residencial;
- Ambientes do tipo pousada.

21. Guarde estas instruções para referência futura.

## ESPECIFICAÇÃO

Modelo No.	B30201C3H
Voltagem	220-240V~
Frequência	50Hz
Potência	400W

## DIAGRAMA DE ESTRUTURA DO PRODUTO



1. Botão Ejetor
2. Seletor de velocidade
3. Botão Turbo
4. Gancho de massa
5. Batedores
6. Suporte de fixação



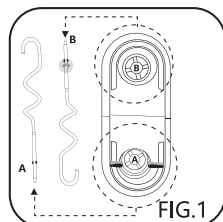
## ANTES DA PRIMEIRA UTILIZAÇÃO

Remova todas as embalagens e desmonte todas as peças destacáveis. Limpe os ganchos e batedores de massa. Antes de montar o mixer, certifique-se de que o cabo de alimentação esteja desconectado da tomada e o seletor de velocidade esteja na posição "0".

## OPERAÇÃO

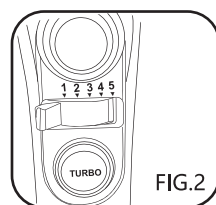
1. Coloque batedores ou ganchos de massa na bateadeira, conforme necessário.

**Nota:** Como os batedores são idênticos, eles podem ser inseridos em qualquer um dos soquetes. Para os ganchos de massa, aquele com a lavadora só pode ser inserido no encaixe maior e o outro apenas no menor. Os dois ganchos para massa não podem ser inseridos ao contrário.(FIG.1)



2. Certifique-se de que a unidade está definida para "0" e, em seguida, conecte o aparelho na tomada.
3. Defina o seletor de velocidade para qualquer uma das 5 configurações de velocidade necessárias. Ao amassar a massa de fermento, vá de velocidades mais baixas para mais altas para obter os melhores resultados. O mixer funcionará na velocidade mais alta quando o botão turbo for pressionado.

**Aviso:** Não coloque facas, colheres de metal, garfos, etc. na tigela enquanto o aparelho estiver em uso.(FIG.2)



4. Opere o aparelho por no máximo 5 minutos de cada vez. Deve ser deixado em repouso por um mínimo de 20 minutos entre 2 ciclos contínuos.

**Observação:** durante a operação, gire o copo manualmente para obter os melhores resultados.

5. Quando a mixagem estiver concluída, gire o seletor de velocidade para "0" e desconecte o cabo da tomada.
6. Se necessário, raspe o excesso de comida dos batedores ou dos ganchos de massa com uma espátula de borracha ou de madeira.
7. Segure os batedores ou ganchos de massa com uma mão e pressione o botão Ejetor firmemente para baixo com a outra para remover o batedor ou os ganchos de massa.

**Nota:** Durante a operação, você pode colocar o mixer na posição vertical, mas certifique-se de que o seletor de velocidade esteja na posição "0".(FIG.3)

8. O aparelho possui um suporte de fixação onde podem ser guardados batedores e ganchos para massa. Depois de usar, fixe os batedores e os ganchos para massa no suporte e, em seguida, insira o suporte na unidade principal.(FIG.4)

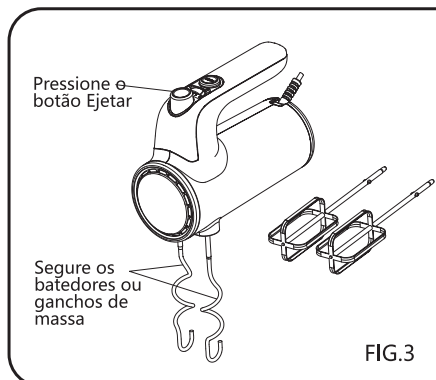


FIG.3

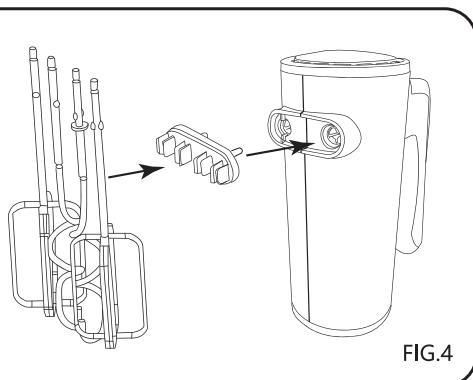


FIG.4

## RECEITAS E DICAS DE COZINHA

Nome	Ingredientes	Instruções
Bolo (para batedores)	3 ovos 150g de manteiga (80% de gordura) 150g de açúcar branco 150g de farinha de trigo 3g de fermento em pó	<ol style="list-style-type: none"> <li>1. Separe a clara do ovo da gema.</li> <li>2. Coloque a clara de ovo na tigela, escolha os batedores, coloque o aparelho em "5" e deixe funcionar por 1,5 a 2,5 minutos.</li> <li>3. Corte a manteiga em cubos de 20 mm.</li> <li>4. Coloque o açúcar, a manteiga e a gema na tigela, escolha os batedores, coloque o aparelho na posição "4" e deixe funcionar por 1-2,5 minutos.</li> <li>5. Misture a farinha de trigo com o fermento em pó e coloque-os na tigela. Asse a massa em uma torradeira.</li> </ol>
Pão (para ganchos de massa)	350 g de farinha de trigo 5 g de sal 10g de açúcar branco 10 g de manteiga (80% de gordura) 200 ml de água 3 g de fermento em pó	<ol style="list-style-type: none"> <li>1. Misture a farinha de trigo, o sal e o açúcar e coloque na tigela.</li> <li>2. Coloque o fermento em pó, a manteiga e a água na tigela.</li> <li>3. Escolha os ganchos de massa, coloque o aparelho em "1" e corra por 10s – 15s, depois em "3" e corra por 20s – 30s, depois em "5" e corra por 2,5–3,5 min.</li> <li>4. Aqueça a massa na câmara de temperatura por 45 min a 35 °C. Asse a massa em uma torradeira.</li> <li>5. Nunca amasse massa com mais de 350g de farinha com este aparelho! Quantidades maiores de farinha podem sobrecarregá-lo!</li> </ol>

1. Os ingredientes refrigerados, por exemplo, manteiga e ovos, devem estar em temperatura ambiente antes de a mistura começar. Retire esses ingredientes antes do tempo.
2. Para certificar-se de que não há casca na mistura e caso os ovos tenham caído, divida-os em um recipiente separado primeiro e, em seguida, adicione à mistura.
3. Não bata demais. Tenha cuidado para misturar / misturar apenas as misturas

até o nível recomendado na receita que você está usando. Junte os ingredientes secos até que estejam apenas combinados. Sempre use a velocidade mais baixa possível.

4. As condições climáticas, as mudanças sazonais de temperatura, a temperatura dos ingredientes e sua variação na textura de uma área para outra desempenham um papel no tempo de mistura necessário e nos resultados obtidos.
5. Sempre comece a misturar em velocidades lentas. Aumente gradualmente até a velocidade recomendada, conforme indicado na receita.

## LIMPEZA E MANUTENÇÃO

1. Desligue o aparelho e espere que arrefeça completamente antes de o limpar.
2. Limpe a superfície externa da cabeça com um pano úmido e dê polimento com um pano macio e seco.
3. Limpe qualquer excesso de comida do cabo de alimentação.
4. Lave os batedores e os batedores de massa em água morna com sabão e seque-os com um pano. Os batedores e os batedores de massa podem ser lavados na máquina de lavar louça.

**CUIDADO:** O mixer não pode ser imerso em água ou qualquer outro líquido.

**Aviso:** Qualquer outra manutenção deve ser realizada por um representante de serviço autorizado.

## DISPOSIÃO



Pode ajudar a proteger o meio ambiente.

Lembre-se de respeitar os regulamentos locais: Leve o equipamento elétrico que não esteja funcionando a um centro de descarte de lixo apropriado.

GARANTIA: 2 ANOS

## FONTOS BIZTONSÁGI INFORMÁCIÓK

---

---

**Az elektromos készülék használata előtt mindig végezze el a következő alapvető óvintézkedéseket:**

1. Olvasson el minden utasítást.
2. Ellenőrizze, hogy a konnektor feszültsége megfelel-e a készülék alján található címkén szereplő feszültségnek.
3. Ne használja a készüléket, ha a kábele vagy bármelyik alkatrésze megsérült, vagy ha a készülék meghibásodott.
4. Ügyeljen rá, hogy a kábel ne lógjon le az asztalról vagy a pultról, és ne érjen forró felülethez.
5. Ne merítse vízbe a kábelt vagy a mixert, mert ez áramütést okozhat.
6. Ha a tápvezeték sérült, a gyártóval, a hivatalos márkaszervizzel vagy megfelelően képzett személlyel ki kell cseréltetni, hogy a veszély elkerülhető legyen.
7. Ha a készüléket gyermekek vagy beteg személyek közelében használja, járjon el körültekintően.
8. Ne tegye a készüléket forró gázra vagy annak közelébe, illetve forró tűzhelyre.
9. Használat közben sose oldja ki a habverőket vagy a dagasztókat.
10. Használat közben ne hagyja felügyelet nélkül a mixert.
11. Húzza ki a mixert a konnektorból, ha nem használja, illetve mielőtt az alkatrészeket

behelyezi vagy kiveszi, vagy mielőtt a mixert tisztítja.

12. A gyártó által nem javasolt vagy forgalmazott tartozékok használata tüzet, áramütést vagy személyi sérülést okozhat.
13. Elmosás előtt vegye ki a habverőket a mixerből.
14. Mielőtt a mixert bedugja a konnektorba, mindig ellenőrizze, hogy az KI van-e kapcsolva. A konnektorból való kihúzás előtt a vezérlőgombot fordítsa KI állásba.
15. Ne érintse meg a mozgó alkatrészeket.
16. A személyi sérülés és a mixer károsodásának elkerüléséhez működés közben a kezét, ruházatát, a spatulákat és más konyhai eszközöket tartsa távol a habverőktől.
17. A készüléket nyolcévesnél idősebb gyerekek, korlátozott fizikai, érzékszervi vagy mentális képességű személyek, valamint megfelelő tapasztalattal vagy ismeretekkel nem rendelkező személyek kizárólag felügyelet mellett, illetve abban az esetben használhatják, ha a készülék biztonságos kezeléséről tájékoztatást kaptak, és tisztában vannak az ahhoz kapcsolódó kockázatokkal. Gyerekek ne játszanak a berendezéssel. A készüléket nem tisztíthatják 8 évesnél fiatalabb és felügyelet nélküli gyermekek.
18. A készüléket és annak kábelét tartsa távol 8 évesnél fiatalabb gyerekektől.
19. A tartozékok cseréjét vagy a mozgó alkatrészek megérintését megelőzően

kapcsolja ki a készüléket.

20. A készülék rendeltetésszerűen háztartási célokra vagy hasonló körülmények között használható, például:

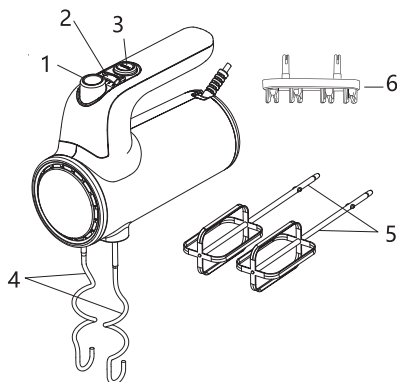
- üzletek, irodák és más munkahelyek személyzeti konyháiban;
- farmgazdaságokban;
- szállodák, motelek és más lakókörnyezetek lakói által;
- reggelit is biztosító szálláshelyeken.

21. Őrizze meg ezt az útmutatót.

## MŰSZAKI ADATOK

Modellszám	B30201C3H
Feszültség	220-240V~
Frekvencia	50 Hz
Teljesítmény	400 W

## A TERMÉK SZERKEZETE



1. Kioldógomb
2. Sebességválasztó
3. Turbó gomb
4. Tésztadagasztó
5. Habverő
6. Rögzítőelem

# AZ ELSŐ HASZNÁLAT ELŐTT

Távolítson el minden csomagolóanyagot, és vegye ki a levehető alkatrészeket. Tisztítsa meg a tésztagasztókat és a habverőket. A mixer összeszerelése előtt ellenőrizze, hogy a tápkábel nincs-e bedugva a konnektorba, és hogy a sebességválasztó „0” állásban van-e.

## KEZELÉS

1. Helyezze be igény szerint a habverőket vagy a dagasztókat.

Megjegyzés: Mivel a habverők egyformák, bármelyik foglatba behelyezhetők. Az alátéttel ellátott tésztagasztó csak a nagyobb foglatba helyezhető be, a másik pedig csak a kisebbikbe. A két tésztagasztó nem helyezhető be fordítva. (1. ÁBRA)

2. Ellenőrizze, hogy a készülék „0” állásba van-e kapcsolva, majd dugja be a konnektorba.

3. Állítsa be a sebességválasztót igény szerint az 5 sebességfokozat egyikére. Búzalisztteszta dagasztásakor fokozatosan kapcsoljon alacsonyabbról nagyobb sebességre a kívánt eredmény eléréséhez. A turbo gomb megnyomásakor a mixer a legmagasabb sebességen működik.

Figyelmeztetés: Ne dugjon kést, fémkanalat, villát stb. az edénybe, ha a készülék működik. (2. ÁBRA)

4. Alkalmanként legfeljebb 5 percig működtesse a készüléket. 2 egymást követő használat közt pihentesse legalább 20 percig.

Megjegyzés: Működés közben forgassa kézzel az edényt a legjobb eredmény eléréséhez.

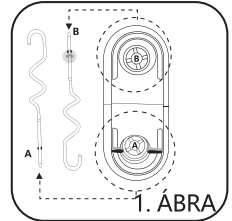
5. Ha a keverés befejeződött, a sebességválasztót állítsa „0” helyzetbe, és húzza ki a csatlakozót a konnektorból.

6. Ha szükséges, a habverőkről vagy a tésztagasztókról kaparja le a maradékot egy gumi- vagy faszpatulával.

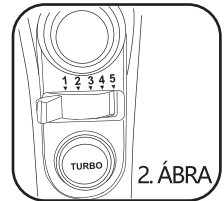
7. Egyik kezével fogja meg a habverőket vagy a tésztagasztókat, majd másik kezével nyomja meg erősen a kioldógombot a habverők vagy a tésztagasztók kioldásához.

Megjegyzés: Használat közben a mixert függőleges pozícióba állíthatja, de ilyenkor mindig kapcsolja „0” állásba a sebességválasztót. (3. ÁBRA)

8. A készülék rendelkezik egy rögzítőelemmel, amelyen a habverők és a tésztagasztók tárolhatók. Használat után helyezze a habverőket és a tésztagasztókat a rögzítőelembe, majd a rögzítőelemet helyezze be a fő egységbe. (4. ÁBRA)



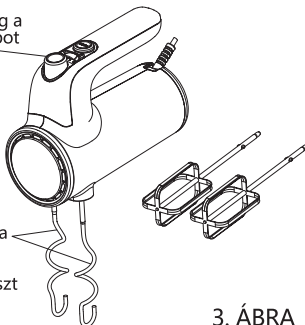
1. ÁBRA



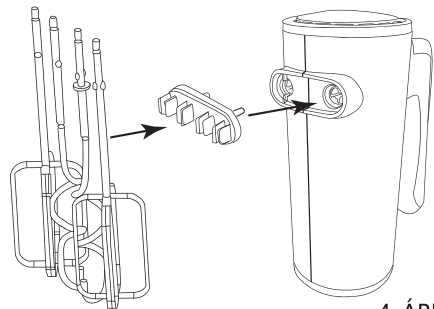
2. ÁBRA

Nyomja meg a kioldógombot

Fogja meg a habverőket vagy a tésztagasztókat



3. ÁBRA



4. ÁBRA

## CEPTEK ÉS FŐZÉSI TIPPEK

Név	Összetevők	Utasítások
Sütemény (habverővel)	3 tojás 150 g vaj (80%-os zsírtartalom) 150 g fehér cukor 150 g búzaliszt 3 g élesztőpor	<ol style="list-style-type: none"> <li>Válassza szét a tojás sárgáját a fehérjétől.</li> <li>A tojás fehérjét tegye az edénybe, helyezze be a habverőket, állítsa a készüléket 5-ös fokozatba, és használja 1,5–2,5 percig.</li> <li>Vágja a vajat 20 mm-es kockákra.</li> <li>Tegye be a cukrot, a vajat és a tojás sárgáját az edénybe, helyezze be a habverőket, állítsa a készüléket 4-es fokozatba, és használja 1–2,5 percig.</li> <li>Keverje össze a búzalisztet és az élesztőport, majd tegye bele az edénybe. Süssse meg a tésztát a pirító sütőben.</li> </ol>
Kenyér (tésztadag asztóval)	350 g búzaliszt 5 g só 10 g fehér cukor 10 g vaj (80%-os zsírtartalom) 200 ml víz 3 g élesztőpor	<ol style="list-style-type: none"> <li>Keverje össze a búzalisztet, a sót és a cukrot, majd tegye bele az edénybe.</li> <li>Tegye bele az élesztőport, a vajat és a vizet az edénybe.</li> <li>Helyezze be a tésztadagasztókat, a készüléket kapcsolja 1-es fokozatba, használja 10-15 másodpercig, majd 3-as fokozatban 20-30 másodpercig, végül 5-ös fokozatban 2,5-3,5 percig.</li> <li>Melegítse a tésztát a sütőben 35 °C-on 45 percig.</li> <li>Süssse meg a tésztát a pirító sütőben.</li> <li>Ezzel a készülékkel sose dagasszon 350 g-nál több lisztet tartalmazó tésztát. Az ennél nagyobb mennyiségű liszt túlterhelheti a készüléket.</li> </ol>

- A lehűtött alapanyagokat (vaját, tojást) keverés előtt szobahőmérsékletűre kell melegíteni. Ezért ezeket az alapanyagokat vegye ki időben a hűtőből.
- Annak érdekében, hogy a keverékbe ne kerüljön tojáshéj vagy záptojás, a tojásokat előbb egy másik edénybe törje fel, és csak ez után adja a keverékhez.
- Ne verje fel túlzottan. A keverékeket mindig csak a receptben ajánlott mértékig keverje. A száraz összetevőket csak addig keverje, amíg el nem keverednek. Mindig használja a lehető legkisebb sebességet.



- 4.A szükséges keverési idő és az elért eredmény függ az éghajlati viszonyoktól, a szezonális hőmérséklet-változásoktól, az összetevők hőmérsékletétől és szerkezetétől.
- 5.A keverést mindig alacsony sebességen kezdje. Ezután fokozatosan növelje a receptben ajánlott sebességig.

## TISZTÍTÁS ÉS KARBANTARTÁS

- 1.Húzza ki a készüléket a konnektorból, és tisztítás előtt várja meg, amíg teljesen lehűl.
- 2.A fejegység külső felületét törölje le egy nedves ruhával, majd törölje át egy puha, száraz ruhával.
- 3.A tápkábelről tisztítsa le az ételmaradványokat.
- 4.A habverőket és tésztadagasztókat mossa el meleg, mosogatószeres vízben, majd törölje szárazra egy ruhával. A habverők és tésztadagasztók mosogatógépben is elmoshatók.

**FIGYELEM:** A készüléket nem szabad vízbe vagy más folyadékba meríteni.

**Figyelmeztetés:** Minden egyéb karbantartást csak hivatalos szervizképviselő végezhet.

## HULLADÉKKEZELÉS



Segíthet megóvni a környezetet.

Kérjük, tartsa be a helyi előírásokat: A már nem használt elektromos berendezéseket juttassa el egy megfelelő hulladékkezelő központba.

JÓTÁLLÁS: 2 ÉV







ITALIA MARKET SRL  
VIA DELLE INDUSTRIE, 9/1 20883 MEZZAGO(MB), ITALIA  
P.IVA: IT10502730962



---

**[HTTP://WWW.AIGOSTAR.COM](http://www.aigostar.com)**

MADE IN CHINA