



EN LED ceiling fan with light

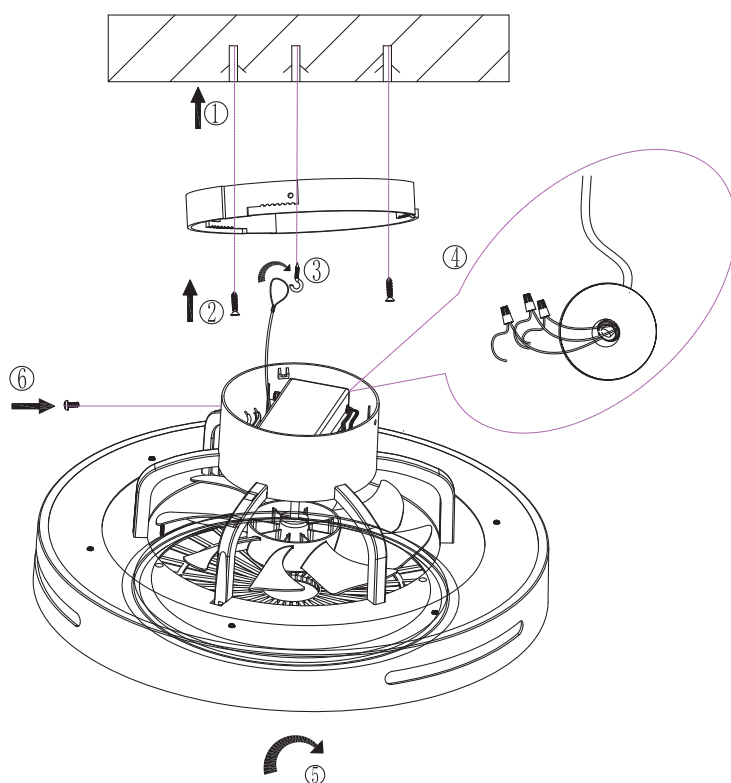
Thank you for purchasing our product. Please read the instruction manual carefully before use.

SPECIFICATIONS

This product contains a light source of energy efficiency class <E>-(EU)2019/2015.

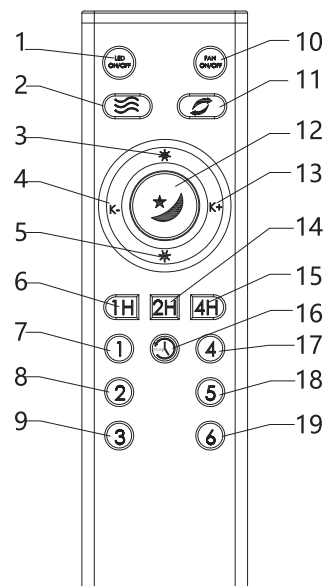
Voltage	220-240V~
Frequency	50/60Hz
Power of the lamp	40W
Luminous flux	4400lm
Color temperature	2700-6500K
Power of the fan	15W
Fan speed levels	6

INSTALLATION



1. Drill a hole in a suitable location on the ceiling.
2. Lock the backplate onto the ceiling.
3. Screw the hook into the expansion tube, and then hang the safety rope on the hook.
4. Connect the mains input line to the wire on the driver.
5. Fix the lamp body clockwise onto the backplate.
6. After fixing the lamp body, use screws to secure the installation to prevent the lamp body from loosening.

Instruction for remote control



1. LED light on/off switch
2. Fresh air mode for fan - press button 10 (Fan on/off switch) and then button 2 to enter fresh air mode
3. Increase LED light brightness
4. Decrease LED light color temperature
5. Decrease LED light brightness
6. Set timer for 1 hour
7. Fan speed 1 - press after turning on the fan to operate at speed 1
8. Fan speed 2 - press after turning on the fan to operate at speed 2
9. Fan speed 3 - press after turning on the fan to operate at speed 3
10. Fan on/off switch
11. Fan forward/reverse switch
12. Night light mode - press to enter night light mode
13. Increase LED light color temperature
14. Set timer for 2 hours
15. Set timer for 4 hours
16. Cancel timer
17. Fan speed 4 - press after turning on the fan to operate at speed 4
18. Fan speed 5 - press after turning on the fan to operate at speed 5
19. Fan speed 6 - press after turning on the fan to operate at speed 6

WARNINGS

1. This product is for indoor use only. It must be installed by a licensed electrician in strict accordance with local wiring regulations.
2. Please contact qualified maintenance personnel for installation to avoid personal injury or product failure.
3. Do not touch the lamp body within 10 minutes after use or power failure.
4. Do not install the product near a heat source. After installation, connect the power supply correctly.
5. If there is a malfunction or problem with the product, immediately turn off the power and contact the local supplier.
6. The light source in this luminaire can only be replaced by the manufacturer, its service agent, or similar qualified personnel.
7. Do not cover this product with flammable materials to avoid fire.
8. The light source contained in this luminaire shall only be replaced by the manufacturer or his service agent or a similar qualified person.

Application connection and operation instruction

Thank you for purchasing the AIGOSTAR ceiling fan with light. Please read this manual carefully before operating the product.

APP Download and Installation

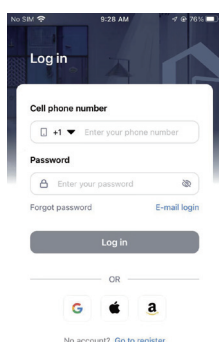
A.Download and install the APP.



Method 1: Find the "AigoSmart" app in the App Store or Google Play and download it.
Method 2: Scan the QR code displayed on the left.

B.APP registration/login

Please enable your phone's location services, open the "AigoSmart" app, register and log in. Make sure that both Wi-Fi and Bluetooth permissions are enabled and allow our app to access and use them.

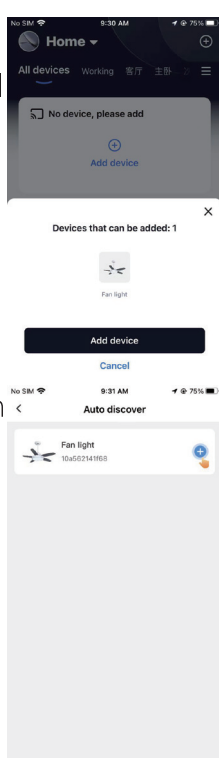


C.Device network configuration

a. Successfully install the device and verify that the device can be controlled using the physical switch.

b. Make sure the device is turned on. Log in to the AigoSmart app and click the "Add Device" button in the pop-up window to add the device. If you don't see the device after opening the app and waiting for a while, you can click the "+" button in the upper right corner to discover the device.

c. On the automatic discovery interface, click the "+" symbol on the right side of the device, enter the correct Wi-Fi password, and wait for the device to successfully connect to the network.

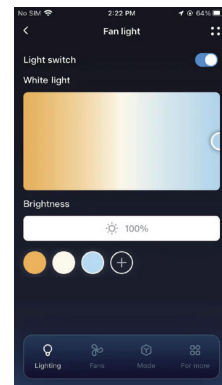


Note: If you are unable to discover the device or unable to successfully connect it to the network, click the "+" symbol in the upper right corner and on the "Add Device" interface, find the category "Home Appliances - Fan light (Bluetooth)", and follow the prompts in the APP to complete the setup step by step.

D.App device control screen

The app allows you to modify the device's brightness, working mode and speed of the fan, timed tasks and other functions.

Note: The APP is currently in the beta phase and is being upgraded regularly. As such, the layout displayed on your device may differ from the screenshots displayed. For details on how to use the appliance functions displayed on the app screen, please refer to the relevant guidelines in the app.



E.Caution

Please scan the QR code to get more details information of operation guidance.



Note: Some devices feature different display interfaces due to different functions. The free application "AigoSmart" is compatible with mobile devices. The versions of IOS13.0, Android5.0 (and higher) offer a better experience. The name you give to the device will be the name for voice control on Amazon later. After entering the "more settings" page, you can enter "help center" for latest user guides. If your problems haven't been solved, leave a feedback, we will wholeheartedly give you the best service.

ES Ventilador de techo con luz LED

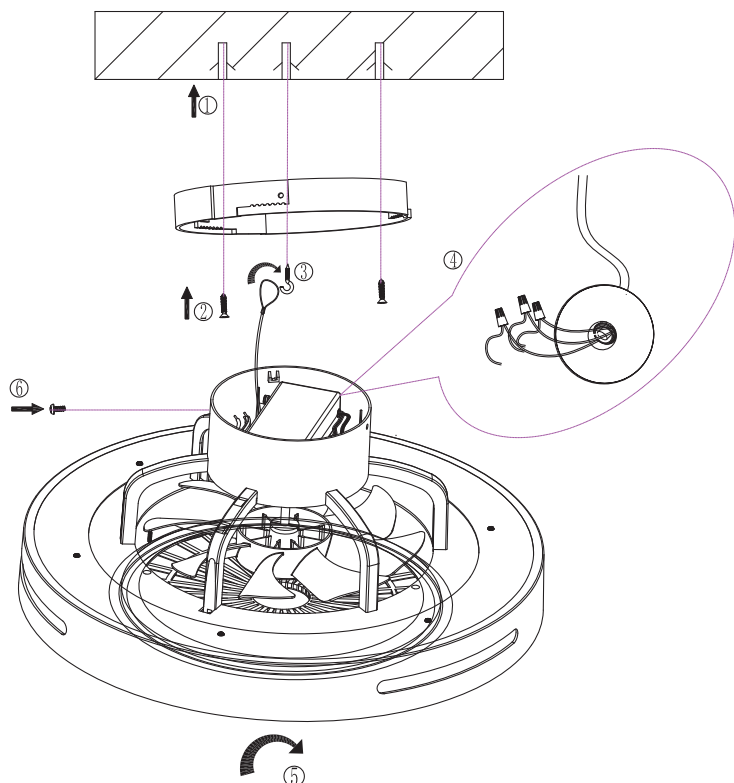
Gracias por comprar nuestro producto. Lea el manual de instrucciones antes de utilizarlo.

ESPECIFICACIONES

Este producto contiene una fuente luminosa de clase de eficiencia energética <E>- (EU) 2019/2015.

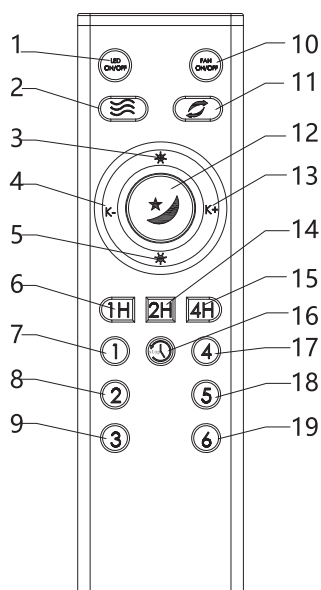
Voltaje	220-240V~
Frecuencia	50/60Hz
Potencia de la lámpara	40W
Flujo luminoso	4400lm
Temperatura del color	2700-6500K
Potencia del ventilador	15W
Niveles de velocidad del ventilador	6

INSTALACIÓN



1. Taladre un agujero en el lugar que desee del techo.
2. Fije la placa posterior al techo.
3. Atornille el gancho con el taco de expansión y, a continuación, cuelgue la cuerda de seguridad en el gancho.
4. Conecte el cable de entrada de electricidad al cable del conductor.
5. Fije el cuerpo de la lámpara girándolo en sentido horario sobre la placa posterior.
6. Después de fijar el cuerpo de la lámpara, utilice tornillos para asegurar la instalación y evitar que el cuerpo se afloje.

Instrucciones del mando a distancia



1. Interruptor de encendido/apagado de la luz LED
2. Modo de aire fresco del ventilador: pulse el botón 10 (interruptor de encendido/apagado) y, a continuación, el botón 2 para acceder al modo de aire fresco.
3. Aumentar el brillo de la luz LED
4. Disminuir la temperatura de color de la luz LED
5. Disminuir el brillo de la luz LED
6. Programar el temporizador para 1 hora

7. Velocidad 1 del ventilador: pulsar después de encender el ventilador para que funcione a velocidad 1
8. Velocidad 2 del ventilador: pulsar después de encender el ventilador para que funcione a velocidad 2
9. Velocidad 3 del ventilador: pulsar después de encender el ventilador para que funcione a la velocidad 3
10. Interruptor de encendido/apagado del ventilador
11. Interruptor de avance/retroceso del ventilador
12. Modo de luz nocturna: pulse para seleccionar el modo de luz nocturna
13. Aumentar la temperatura de color de la luz LED
14. Ajustar el temporizador para 2 horas
15. Ajustar el temporizador para 4 horas
16. Cancelar el temporizador
17. Velocidad 4 del ventilador: pulsar después de encender el ventilador para que funcione a velocidad 4
18. Velocidad 5 del ventilador: pulsar después de encender el ventilador para que funcione a velocidad 5
19. Velocidad 6 del ventilador: pulsar después de encender el ventilador para que funcione a la velocidad 6.

ADVERTENCIAS

1. Este producto está diseñado solo para uso en interiores. Lo debe instalar un electricista profesional siguiendo las normativas locales de cableado.
2. Contacte con personal profesional para realizar la instalación y evitar lesiones personales o fallos del producto.
3. No toque el cuerpo de la lámpara durante los 10 minutos siguientes a su uso o a un corte de corriente.
4. No instale el producto cerca de fuentes de calor. Después de realizar la instalación, conecte correctamente la fuente de alimentación.
5. En caso de avería o de problemas con el producto, desconecte inmediatamente la alimentación eléctrica y póngase en contacto con su proveedor local.
6. La fuente de luz de esta luminaria solo la puede sustituir el fabricante, un agente de servicio o un profesional similar.
7. No cubra el producto con materiales inflamables para evitar incendios.
8. La fuente de luz de esta lámpara solo debe sustituirla el fabricante, un agente de servicio o una persona con cualificación similar.

Instrucciones para la instalación y el uso de la aplicación

Gracias por comprar el ventilador de techo con luz AIGOSTAR. Lea este manual antes de utilizar el producto. Descargue e instale la APP

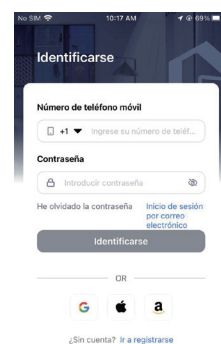
A. Descargue e instale la APP.



Método 1: Busque la aplicación "AigoSmart" en la App Store o en Google Play y descárguela.
Método 2: Escanee el código QR que se muestra a la izquierda.

B. Regístrese o inicie sesión en la APP.

Active los servicios de ubicación de su teléfono, abra la aplicación "AigoSmart", regístrese e inicie sesión. Compruebe que los permisos para las conexiones Wi-Fi y Bluetooth estén activados y permita a nuestra aplicación acceder a ellos y utilizarlos.

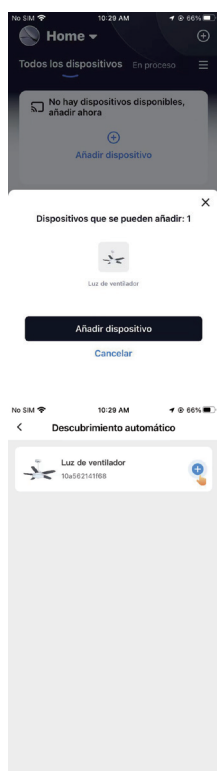


C. Configure la red del dispositivo

a. Instale correctamente el dispositivo y compruebe que se puede controlar mediante el interruptor físico.

b. Compruebe que el dispositivo esté encendido. Inicie sesión en la aplicación AigoSmart y haga clic en el botón "Agregar dispositivo" que aparece en la ventana emergente para agregar el dispositivo. Si no encuentra el dispositivo después de abrir la aplicación y esperar un rato, puede hacer clic en el botón "+" de la esquina superior derecha para buscar el dispositivo.

c. En el modo de detección automática, haga clic en el símbolo "+" situado a la derecha del dispositivo, escriba la contraseña de la red Wi-Fi y espere a que el dispositivo se conecte a la red.

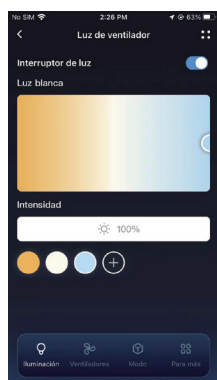


Nota: Si no consigue encontrar el dispositivo o no puede conectarlo correctamente a la red, haga clic en el símbolo "+" de la esquina superior derecha y en la interfaz "Añadir dispositivo", busque la categoría "Electrodomésticos – Ventilador con luz (Bluetooth)", y siga las indicaciones de la aplicación para completar la configuración paso a paso.

D. Pantalla de control del dispositivo

La aplicación permite cambiar el brillo del dispositivo, el modo de funcionamiento y la velocidad del ventilador, las tareas temporizadas y otras funciones.

Nota: La aplicación se encuentra actualmente en fase beta y se actualiza regularmente. Por tanto, el diseño que se muestra en su dispositivo podría ser diferente a estas capturas de pantalla. Para obtener más información sobre cómo utilizar las funciones del aparato que aparecen en la pantalla de la aplicación, consulte la ayuda de la aplicación.



E. Advertencia

Escanee el código QR para ver más información sobre la guía de funcionamiento.



Nota: Algunos dispositivos tienen interfaces diferentes debido a las distintas funciones.

La aplicación gratuita "AigoSmart" es compatible con dispositivos móviles. Las versiones de iOS 13.0, Android 5.0 (y superiores) ofrecen una experiencia mejor.

El nombre que le asigne al dispositivo será el que deberá utilizar después para el control por voz de Amazon. Después de entrar en la página "Más ajustes", puede entrar en "Centro de ayuda" para consultar las guías de usuario más actualizadas. Si no consigue resolver su problema, deje un comentario, haremos todo lo posible para ofrecerle el mejor servicio.

PL Wentylator sufitowy LED z oświetleniem

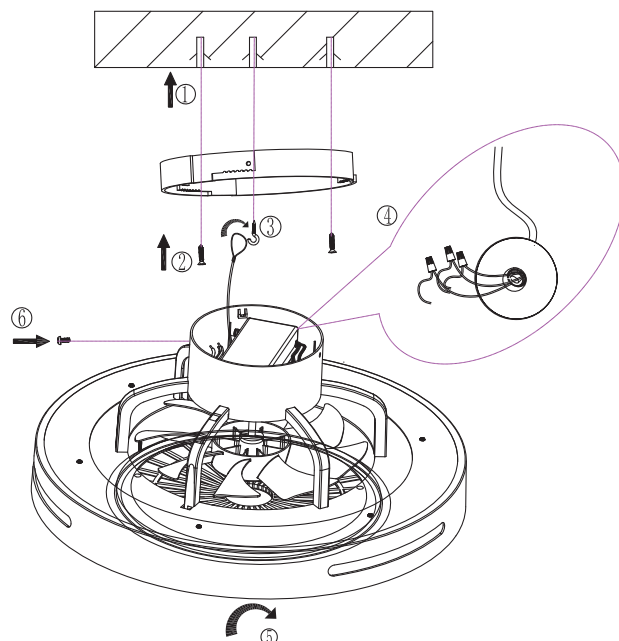
Dziękujemy za zakup naszego produktu. Przed użyciem należy uważnie przeczytać instrukcję obsługi.

SPECYFIKACJA

Ten produkt zawiera źródło światła o klasie efektywności energetycznej <E>- (EU)2019/2015.

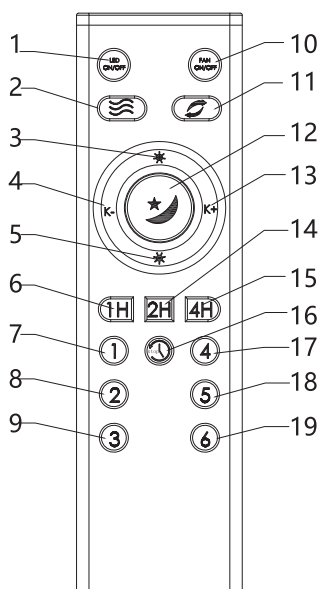
Napięcie	220-240V~
Częstotliwość	50/60Hz
Moc lampy	40W
Strumień świetlny	4400lm
Temperatura barwowa	2700-6500K
Moc wentylatora	15W
Poziomy prędkości wentylatora	6

INSTALACJA



1. Wywierć otwór w odpowiednim miejscu na suficie.
2. Zamontuj płytkę montażową na suficie.
3. Wkręć hak w kołek rozporowy, a następnie zawieś linkę zabezpieczającą na haku.
4. Podłącz linię wejściową zasilania do przewodu na napędzie.
5. Zamocuj korpus lampy na płycie montażowej zgodnie z ruchem wskazówek zegara.
6. Po zamocowaniu korpusu lampy należy użyć śrub do zabezpieczenia instalacji, aby zapobiec poluzowaniu się korpusu lampy.

Instrukcja obsługi pilota zdalnego sterowania



1. Włącznik/wyłącznik światła LED
2. Tryb świeżego powietrza wentylatora - naciśnij przycisk 10 (włącznik/wyłącznik wentylatora), a następnie przycisk 2, aby włączyć tryb świeżego powietrza.
3. Zwiększenie jasności światła LED
4. Zmniejszenie temperatury barwowej światła LED
5. Zmniejszenie jasności światła LED
6. Ustaw timer na 1 godzinę
7. Prędkość wentylatora 1 - naciśnij po włączeniu wentylatora, aby działał z prędkością 1.
8. Prędkość wentylatora 2 - naciśnij po włączeniu wentylatora, aby działał z prędkością 2.
9. Prędkość wentylatora 3 - naciśnij po włączeniu wentylatora, aby działał z prędkością 3.
10. Włącznik/wyłącznik wentylatora
11. Przełącznik wentylatora do przodu/do tyłu
12. Tryb oświetlenia nocnego - naciśnij, aby włączyć tryb oświetlenia nocnego
13. Zwiększenie temperatury barwowej światła LED
14. Ustaw timer na 2 godziny
15. Ustaw timer na 4 godziny
16. Anuluj timer
17. Prędkość wentylatora 4 - naciśnij po włączeniu wentylatora, aby działał z prędkością 4.
18. Prędkość wentylatora 5 - naciśnij po włączeniu wentylatora, aby działał z prędkością 5
19. Prędkość wentylatora 6 - naciśnij po włączeniu wentylatora, aby działał z prędkością 6.

OSTRZEŻENIA

1. Ten produkt jest przeznaczony wyłącznie do użytku w pomieszczeniach. Musi zostać zainstalowany przez licencjonowanego elektryka zgodnie z lokalnymi przepisami dotyczącymi okablowania.
2. W celu uniknięcia obrażeń ciała lub awarii produktu należy skontaktować się z wykwalifikowanym profesjonalistą.
3. Nie należy dotykać korpusu lampy w ciągu 10 minut po jej użyciu lub po awarii zasilania.

4. Nie należy instalować produktu w pobliżu źródeł ciepła. Po instalacji należy prawidłowo podłączyć zasilanie.
5. W przypadku awarii lub problemów z produktem należy natychmiast wyłączyć zasilanie i skontaktować się z lokalnym dostawcą.
6. Źródło światła w tej oprawie może zostać wymienione wyłącznie przez producenta, jego przedstawiciela serwisowego lub podobnie wykwalifikowany personel.
7. Nie przykrywać produktu materiałami łatwopalnymi, aby uniknąć pożaru.
8. Źródło światła znajdujące się w tej oprawie może być wymieniane wyłącznie przez producenta, jego przedstawiciela serwisowego lub inną osobę o podobnych kwalifikacjach.

Instrukcja podłączenia i obsługi aplikacji

Dziękujemy za zakup wentylatora sufitowego AIGOSTAR z oświetleniem. Prosimy o uważne przeczytanie niniejszej instrukcji przed rozpoczęciem użytkowania produktu.

Pobieranie i instalacja aplikacji

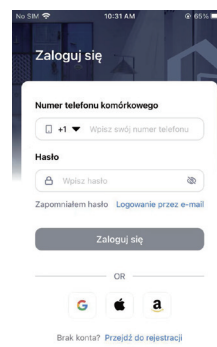
A. Pobierz i zainstaluj aplikację.



Metoda 1: Znajdź aplikację "AigoSmart" w App Store lub Google Play i pobierz ją.
Metoda 2: Zeskanuj kod QR wyświetlony po lewej stronie.

B. Rejestracja/logowanie w aplikacji

Włącz usługę lokalizacji w telefonie, otwórz aplikację "AigoSmart", zarejestruj się i zaloguj. Upewnij się, że uprawnienia Wi-Fi i Bluetooth są włączone i zezwól naszej aplikacji na dostęp i korzystanie z nich.

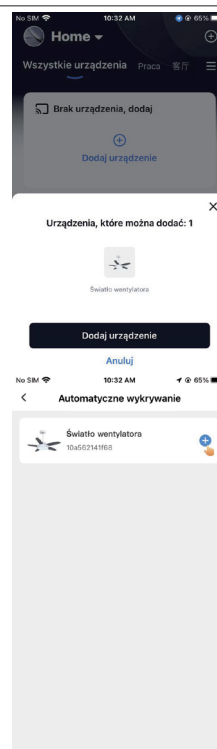


C. Konfiguracja sieciowa urządzenia

a. Pomyślnie zainstaluj urządzenie i sprawdź, czy można nim sterować za pomocą fizycznego przełącznika.

b. Upewnij się, że urządzenie jest włączone. Zaloguj się do aplikacji AigoSmart i kliknij przycisk "Dodaj urządzenie" w wyskakującym oknie, aby dodać urządzenie. Jeśli nie widzisz urządzenia po otwarciu aplikacji i odczekaniu chwili, możesz kliknąć przycisk "+" w prawym górnym rogu, aby wykryć urządzenie.

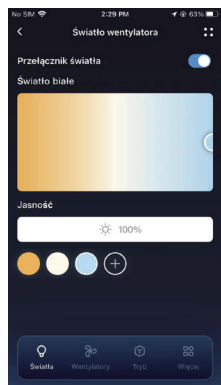
c. W interfejsie automatycznego wykrywania kliknij symbol "+" po prawej stronie urządzenia, wprowadź prawidłowe hasło Wi-Fi i poczekaj, aż urządzenie pomyślnie połączy się z siecią.



Uwaga: Jeśli nie możesz wykryć urządzenia lub nie możesz pomyślnie podłączyć go do sieci, kliknij symbol "+" w prawym górnym rogu i w interfejsie "Dodaj urządzenie" znajdź kategorię "Urządzenia domowe - Wentylator (Bluetooth)" i postępuj zgodnie z instrukcjami w aplikacji, aby dokończyć konfigurację krok po kroku.

D. Ekran sterowania urządzeniem aplikacji

Aplikacja pozwala modyfikować jasność urządzenia, tryb pracy i prędkość wentylatora, zadania czasowe i inne funkcje.



Uwaga: Aplikacja znajduje się obecnie w fazie beta i jest regularnie aktualizowana. W związku z tym układ wyświetlany na urządzeniu może różnić się od przedstawionego na zrzutach ekranu. Szczegółowe informacje na temat korzystania z funkcji urządzenia wyświetlanych na ekranie aplikacji można znaleźć w odpowiednich wytycznych w aplikacji.

E. Uwaga

Zeskanuj kod QR, aby uzyskać więcej szczegółowych informacji na temat obsługi.



Uwaga: Niektóre urządzenia mają różne interfejsy wyświetlania ze względu na różne funkcje. Bezpłatna aplikacja "AigoSmart" jest kompatybilna z urządzeniami mobilnymi. Wersje IOS 13.0 i Android 5.0 (i wyższe) oferują lepsze wrażenia. Nazwa nadana urządzeniu będzie później używana do sterowania głosowego w serwisie Amazon. Po wejściu na stronę "więcej ustawień" można przejść do "centrum pomocy", aby uzyskać najnowsze instrukcje obsługi. Jeśli Twoje problemy nie zostały rozwiązane, daj nam znać, a my zapewnimy Ci jak najlepszą obsługę.

IT Ventilatore a soffitto con luce LED

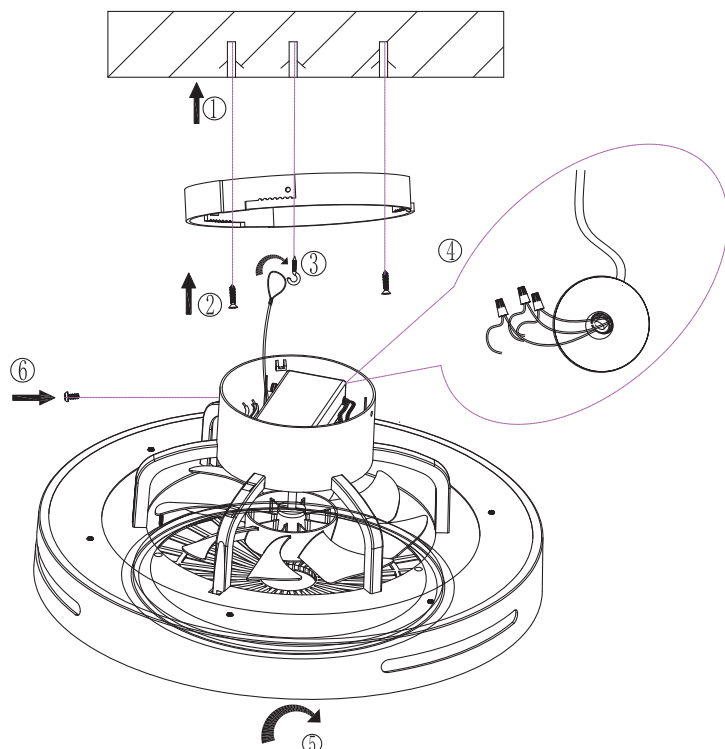
Grazie per aver acquistato il nostro prodotto. Si prega di leggere attentamente il manuale di istruzioni prima dell'uso.

SPECIFICHE

Questo prodotto contiene una sorgente luminosa con classe di efficienza energetica <E>- (UE) 2019/2015.

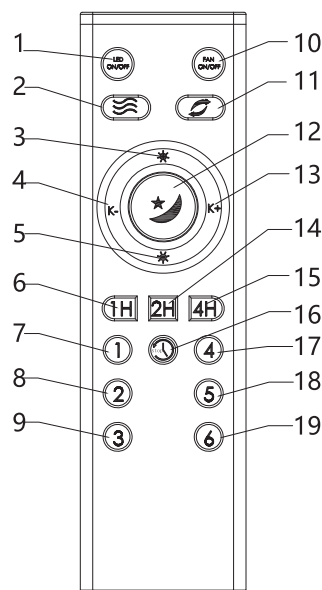
Voltaggio	220-240V~
Frequenza	50/60Hz
Potenza della lampada (Wattaggio)	40W
Flusso luminoso	4400lm
Temperatura del colore	2700-6500K
Potenza del ventilatore (Wattaggio)	15W
Livelli di velocità del ventilatore	6

INSTALLAZIONE



1. Praticare un foro in una posizione idonea sul soffitto.
2. Fissare la piastra di supporto al soffitto.
3. Avvitare il gancio nel tubo di espansione e appendere le fune di sicurezza al gancio.
4. Collegare il cavo di alimentazione della rete al cavo sul driver.
5. Ruotare il corpo della lampada in senso orario sulla piastra posteriore.
6. Dopo aver fissato il corpo della lampada, utilizzare le viti per assicurare l'installazione e evitare che il corpo della lampada si allenti.

Istruzioni per l'uso del telecomando



1. Interruttore di accensione/spegnimento della luce a LED.
2. Modalità aria fresca per la ventola: premere il pulsante 10 (interruttore di accensione/spegnimento della ventola) e poi il pulsante 2 per attivare la modalità aria fresca.
3. Aumentare la luminosità della luce a LED.
4. Diminuire la temperatura del colore della luce a LED.
5. Ridurre la luminosità della luce a LED.
6. Impostare il timer per 1 ora.
7. Velocità 1: premere dopo aver acceso la ventola per attivare la velocità 1.

8. Velocità 2: premere dopo aver acceso la ventola per attivare la velocità 2.
9. Velocità 3: premere dopo aver acceso la ventola per attivare la velocità 3.
10. Interruttore di accensione/spegnimento della ventola.
11. Interruttore avanti/indietro della ventola.
12. Modalità luce notturna: premere per attivare la modalità luce notturna.
13. Aumentare la temperatura del colore della luce a LED.
14. Impostare il timer su 2 ore.
15. Impostare il timer su 4 ore.
16. Annullare il timer.
17. Velocità 4: premere dopo aver acceso la ventola per attivare la velocità 4.
18. Velocità 5: premere dopo aver acceso la ventola per attivare la velocità 5.
19. Velocità 6: premere dopo aver acceso la ventola per attivare la velocità 6.

AVVERTENZE

1. Questo prodotto è destinato esclusivamente all'uso interno e deve essere installato da un elettricista autorizzato nel rispetto scrupoloso delle normative locali sull'impianto elettrico.
2. Si consiglia di rivolgersi a personale specializzato per l'installazione al fine di evitare rischi di lesioni personali o danni al prodotto.
3. Evitare di toccare il corpo della lampada nei primi 10 minuti dall'accensione o in seguito a un'interruzione di corrente.
4. Non posizionare il prodotto in prossimità di fonti di calore. Dopo l'installazione, assicurarsi di collegare correttamente l'alimentazione.
5. In caso di malfunzionamento o problemi, spegnere immediatamente l'alimentazione e contattare il fornitore locale.
6. La sostituzione della sorgente luminosa di questo dispositivo può essere effettuata esclusivamente dal produttore, dal suo servizio assistenza o da personale qualificato.
7. Evitare di coprire questo prodotto con materiali infiammabili per prevenire rischi di incendio.
8. La sorgente luminosa contenuta in questo apparecchio può essere sostituita solo dal produttore o dal suo personale di assistenza o da una persona qualificata.

Collegamento dell'App e istruzioni operative

Grazie per aver acquistato il ventilatore da soffitto con luce AIGOSTAR. Si prega di leggere attentamente questo manuale prima di utilizzare il prodotto.

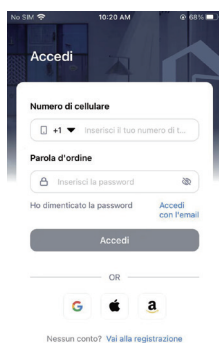
A. Download e installazione dell'App.



Metodo 1: Trova l'App "AigoSmart" nell'App Store o su Google Play e scaricala.
Metodo 2: Scansiona il codice QR visualizzato a sinistra.

B. Registrazione/Accesso all'App

Abilita i servizi di localizzazione del tuo telefono, apri l'App "AigoSmart", registrati e accedi. Assicurati che entrambe le autorizzazioni Wi-Fi e Bluetooth siano abilitate e consenti alla nostra App di accedervi e utilizzarle.

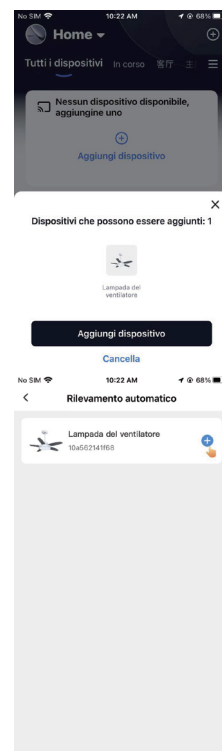


C. Configurazione di rete del dispositivo

a. Installa correttamente il dispositivo e verifica che il dispositivo possa essere controllato utilizzando l'interruttore fisico.

b. Assicurati che il dispositivo sia acceso. Accedi all'App AigoSmart e fai clic sul pulsante "Aggiungi dispositivo" nella finestra pop-up per aggiungere il dispositivo. Se non vedi il dispositivo dopo aver aperto l'App e aspettato qualche istante, puoi fare clic sul pulsante "+" nell'angolo in alto a destra per rilevare il dispositivo.

c. Nell'interfaccia di rilevamento automatico, fai clic sul simbolo "+" sul lato destro del dispositivo, inserisci la password Wi-Fi corretta e attendi che il dispositivo si connetta correttamente alla rete.

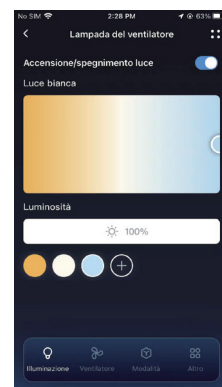


Nota: se non riesci a rilevare il dispositivo o non riesci a connetterlo correttamente alla rete, fai clic sul simbolo "+" nell'angolo in alto a destra e nell'interfaccia "Aggiungi dispositivo", trova la categoria "Elettrodomestici - Ventilatore da soffitto con luce (Bluetooth)", e segui le istruzioni nell'App per completare la configurazione passo dopo passo.

D. Schermata di controllo del dispositivo dell'App

L'App ti consente di modificare la luminosità del dispositivo, regolare la modalità di funzionamento e velocità del ventilatore, timer e altre funzioni.

Nota: l'App è attualmente in fase beta e viene aggiornata regolarmente. Pertanto, il layout visualizzato sul tuo dispositivo potrebbe differire dagli screenshot visualizzati. Per i dettagli su come utilizzare le funzioni dell'apparecchio visualizzate sulla schermata dell'App, fare riferimento alle relative linee guida nell'App stessa.



E. Attenzione

Si prega di scansionare il codice QR per ottenere informazioni più dettagliate sulla guida operativa.



Nota: alcuni dispositivi presentano interfacce di visualizzazione diverse a causa delle diverse funzioni. L'applicazione gratuita "AigoSmart" è compatibile con i dispositivi mobili. Le versioni di IOS13.0, Android5.0 (e successive) offrono un'esperienza migliore.

Il nome che dai al dispositivo sarà il nome per il controllo vocale su Amazon in seguito. Dopo aver inserito la pagina "Altre impostazioni", puoi accedere al "Centro assistenza" per le guide dell'utente più recenti. Se i tuoi problemi non sono stati risolti, lascia un feedback, ti forniremo con tutto il cuore il miglior servizio.

DE LED-Deckenventilator mit Licht

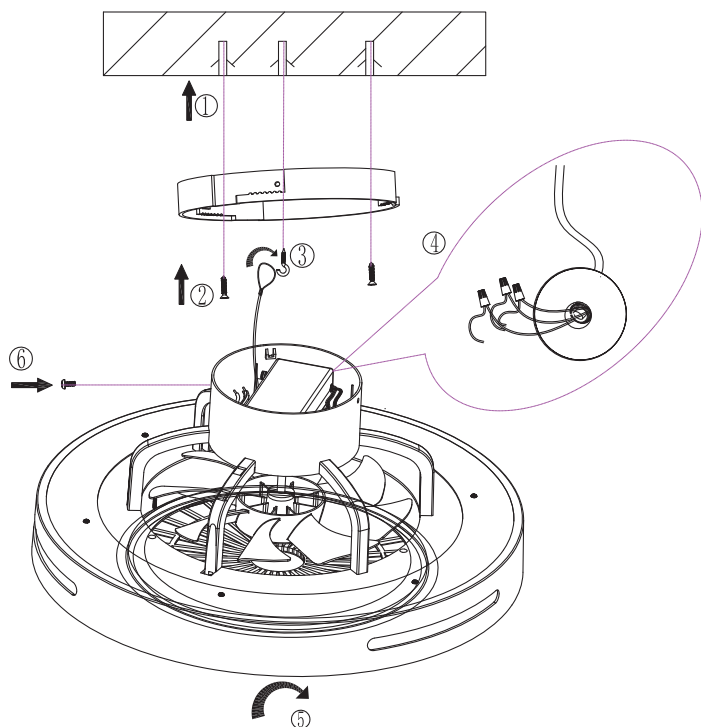
Vielen Dank, dass Sie unser Produkt gekauft haben. Bitte lesen Sie die Gebrauchsanweisung vor dem Gebrauch sorgfältig durch.

SPEZIFIKATIONEN

Dieses Produkt enthält eine Lichtquelle der Energieeffizienzklasse <E>-(EU)2019/2015.

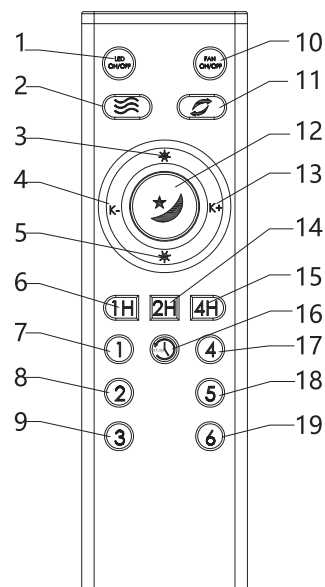
Spannung	220-240V~
Frequenz	50/60Hz
Leistung der Lampe	40W
Leuchtendes Flex	4400lm
Farbtemperatur	2700-6500K
Leistung des Ventilators	15W
Geschwindigkeitsstufen des Ventilators	6

INSTALLATION



1. Bohren Sie ein Loch an einer geeigneten Stelle in die Decke.
2. Befestigen Sie die Rückwand an der Decke.
3. Schrauben Sie den Haken in das Dehnungsrohr und hängen Sie dann das Sicherungsseil an den Haken.
4. Verbinden Sie die Netzeingangsleitung mit dem Kabel am Schraubendrehereinsatz.
5. Befestigen Sie das Lampengehäuse im Uhrzeigersinn an der Rückwand.
6. Nach der Befestigung des Lampenkörpers müssen Sie die Installation mit Schrauben sichern, damit sich der Lampenkörper nicht lockern kann.

Anleitung für die Fernsteuerung



1. LED-Licht ein/aus-Schalter
2. Frischluftmodus für den Ventilator - drücken Sie die Taste 10 (Ein/Aus-Schalter für den Ventilator) und dann die Taste 2, um in den Frischluftmodus zu gelangen
3. Erhöhung der LED-Lichthelligkeit
4. Verringern der Farbtemperatur des LED-Lichts
5. Verringern der LED-Lichthelligkeit
6. Timer für 1 Stunde einstellen
7. Ventilatorstufe 1 - nach dem Einschalten des Ventilators drücken, um mit Stufe 1 zu arbeiten
8. Ventilatorstufe 2 - nach dem Einschalten des Ventilators drücken, um mit Stufe 2 zu arbeiten
9. Ventilatorstufe 3 - nach dem Einschalten des Ventilators drücken, um mit Stufe 3 zu arbeiten
10. Schalter für Gebläse ein/aus
11. Schalter für Vorwärts-/Rückwärtslauf des Ventilators
12. Nachtlichtmodus - drücken, um den Nachtlichtmodus zu aktivieren
13. Erhöhen Sie die Farbtemperatur des LED-Lichts
14. Timer für 2 Stunden einstellen
15. Timer für 4 Stunden einstellen
16. Timer abbrechen
17. Ventilatorstufe 4 - nach dem Einschalten des Ventilators drücken, um mit Stufe 4 zu arbeiten
18. Ventilatorstufe 5 - nach dem Einschalten des Ventilators drücken, um mit Stufe 5 zu arbeiten
19. Ventilatorstufe 6 - nach dem Einschalten des Ventilators drücken, um mit Stufe 6 zu arbeiten

WARNUNGEN

1. Dieses Produkt ist nur für die Verwendung in Innenräumen bestimmt. Es muss von einem lizenzierten Elektriker in strikter Übereinstimmung mit den örtlichen Verdrahtungsvorschriften installiert werden.
2. Bitte wenden Sie sich für die Installation an qualifiziertes Wartungspersonal, um Verletzungen oder Produktausfälle zu vermeiden.
3. Berühren Sie das Lampengehäuse nicht innerhalb von 10 Minuten nach der Benutzung oder nach einem Stromausfall.

4. Stellen Sie das Produkt nicht in der Nähe einer Wärmequelle auf. Schließen Sie das Gerät nach der Installation ordnungsgemäß an das Stromnetz an.

5. Sollte eine Fehlfunktion oder ein Problem mit dem Produkt auftreten, schalten Sie sofort den Strom ab und wenden Sie sich an den örtlichen Lieferanten.

6. Die Lichtquelle in dieser Leuchte darf nur vom Hersteller, seinem Kundendienst oder ähnlich qualifiziertem Personal ausgetauscht werden.

7. Decken Sie dieses Produkt nicht mit brennbaren Materialien ab, um Brände zu vermeiden.

8. Die in dieser Leuchte enthaltene Lichtquelle darf nur vom Hersteller oder seinem Kundendienst oder einer ähnlich qualifizierten Person ausgetauscht werden.

Anwendungsanschluss und Betriebsanleitung

Vielen Dank, dass Sie sich für den AIGOSTAR Deckenventilator mit Licht entschieden haben. Bitte lesen Sie diese Anleitung sorgfältig durch, bevor Sie das Produkt in Betrieb nehmen.

APP Download und Installation

A. Laden Sie die APP herunter und installieren Sie sie.

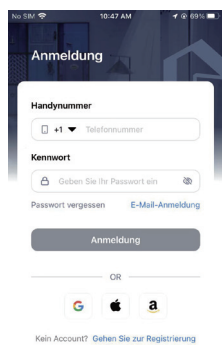


Methode 1: Suchen Sie die App „AigoSmart“ im App Store oder bei Google Play und laden Sie sie herunter.

Methode 2: Scannen Sie den auf der linken Seite angezeigten QR-Code.

B. APP-Registrierung/Login

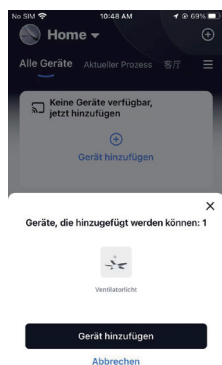
Bitte aktivieren Sie die Standortdienste Ihres Telefons, öffnen Sie die App „AigoSmart“, registrieren Sie sich und melden Sie sich an. Vergewissern Sie sich, dass sowohl die WLAN- als auch die Bluetooth-Berechtigungen aktiviert sind und erlauben Sie unserer App, darauf zuzugreifen und sie zu nutzen.



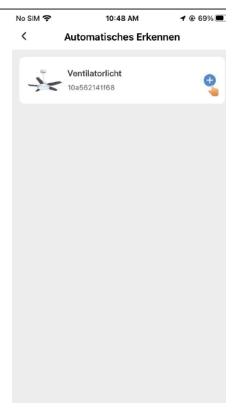
C. Konfiguration des Gerätnetzes

a. Installieren Sie das Gerät erfolgreich und überprüfen Sie, ob das Gerät über den physischen Schalter gesteuert werden kann.

b. Vergewissern Sie sich, dass das Gerät eingeschaltet ist. Melden Sie sich bei der AigoSmart-App an und klicken Sie im Pop-up-Fenster auf die Schaltfläche „Gerät hinzufügen“, um das Gerät hinzuzufügen. Wenn Sie das Gerät nicht sehen, nachdem Sie die App geöffnet und eine Weile gewartet haben, können Sie auf die Schaltfläche „+“ in der oberen rechten Ecke klicken, um das Gerät zu erkennen.



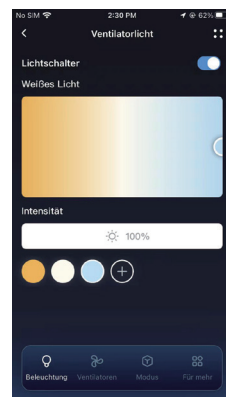
c. Klicken Sie auf der Oberfläche für die automatische Erkennung auf das „+“-Symbol auf der rechten Seite des Geräts, geben Sie das richtige WLAN-Passwort ein und warten Sie, bis das Gerät erfolgreich eine Verbindung zum Netzwerk hergestellt hat.



Hinweis: Wenn Sie das Gerät nicht erkennen oder nicht erfolgreich mit dem Netzwerk verbinden können, klicken Sie auf das „+“-Symbol in der oberen rechten Ecke und suchen Sie auf der Schnittstelle „Gerät hinzufügen“ die Kategorie „Haushaltsgeräte - Ventilatorlicht (Bluetooth)“, und folgen Sie den Anweisungen in der APP, um die Einrichtung Schritt für Schritt abzuschließen.

D. App-Gerätesteuerungsbildschirm

Mit der App können Sie die Helligkeit des Geräts, den Arbeitsmodus und die Geschwindigkeit des Ventilators, zeitgesteuerte Aufgaben und andere Funktionen ändern.



Hinweis: Die APP befindet sich derzeit in der Betaphase und wird regelmäßig aktualisiert. Daher kann das Layout, das auf Ihrem Gerät angezeigt wird, von den angezeigten Screenshots abweichen. Einzelheiten zur Verwendung der auf dem App-Bildschirm angezeigten Gerätefunktionen entnehmen Sie bitte den entsprechenden Richtlinien in der App.

E. Vorsicht

Bitte scannen Sie den QR-Code, um nähere Informationen zur Betriebsführung zu erhalten.



Hinweis: Einige Geräte haben aufgrund unterschiedlicher Funktionen verschiedene Display-Schnittstellen.

Die kostenlose Anwendung „AigoSmart“ ist mit mobilen Geräten kompatibel. Die Versionen von IOS13.0, Android5.0 (und höher) bieten eine bessere Erfahrung.

Der Name, den Sie dem Gerät geben, wird später der Name für die Sprachsteuerung auf Amazon sein. Nachdem Sie die Seite „Weitere Einstellungen“ aufgerufen haben, können Sie „Hilfe-Center“ aufrufen, um die neuesten Bedienungsanleitungen zu erhalten. Wenn Ihre Probleme nicht gelöst wurden, hinterlassen Sie ein Feedback, wir werden Ihnen von ganzem Herzen den besten Service geben.

NL LED plafondventilator met licht

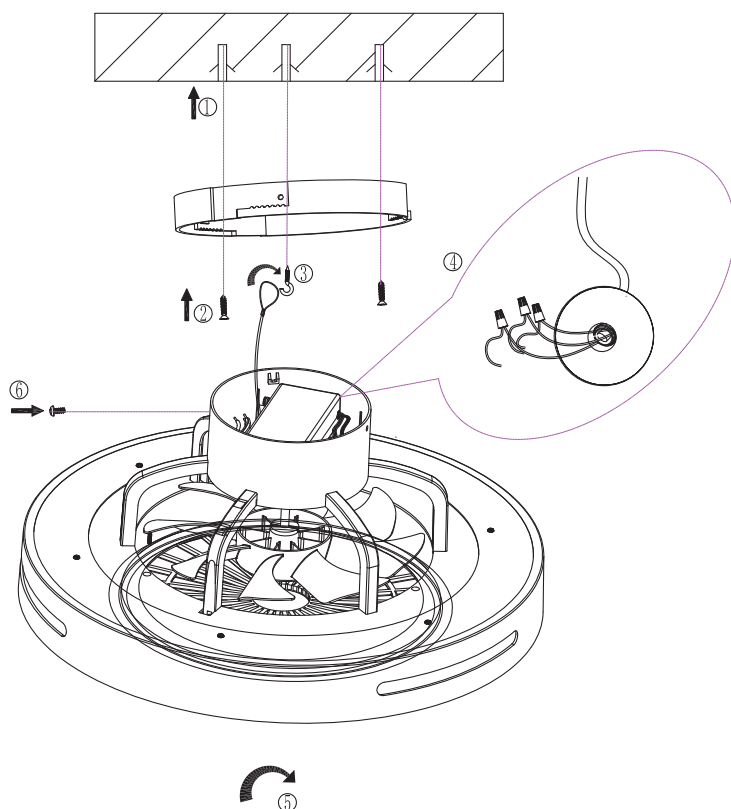
Bedankt voor het kopen van ons product. Lees de handleiding zorgvuldig voor gebruik.

SPECIFICATIES

Dit product bevat een lichtbron van energie-efficiëntieklasse <E>- (EU)2019/2015.

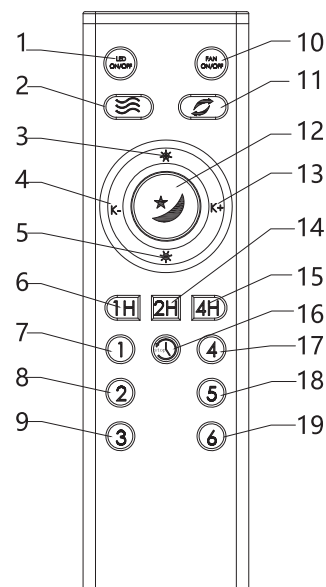
Spanning	220-240V~
Frequentie	50/60Hz
Vermogen van de lamp	40W
Lichtstroom	4400lm
Kleurtemperatuur	2700-6500K
Vermogen van de ventilator	15W
Niveaus ventilatorsnelheid	6

INSTALLATIE



1. Boor een gat op een geschikte plaats aan het plafond.
2. Vergrendel de achterplaat op het plafond.
3. Schroef de haak in de expansiebuis en hang het veiligheidskoord aan de haak.
4. Sluit de hoofdlijn aan op de draad op de driver.
5. Bevestig de lampbehuizing met de klok mee op de achterplaat.
6. Gebruik na het bevestigen van de lampbehuizing schroeven om de installatie vast te zetten om te voorkomen dat de lampbehuizing losraakt.

Instructie voor de afstandsbediening



1. LED-lampje aan/uit-schakelaar
2. Frisse luchtmodus voor ventilator - druk op knop 10 (ventilator aan/ uit-schakelaar) en vervolgens op knop 2 om naar de frisse luchtmodus te gaan
3. Verhoog de helderheid van de LED-lamp
4. Verlaag de kleurtemperatuur van de LED-lamp
5. Verlaag de helderheid van de LED-lamp
6. Stel de timer in op 1 uur
7. Ventilatorsnelheid 1 - druk hierop nadat u de ventilator hebt ingeschakeld zodat deze op snelheid 1 werkt
8. Ventilatorsnelheid 2 - druk hierop nadat u de ventilator hebt ingeschakeld zodat deze op snelheid 2 werkt
9. Ventilatorsnelheid 3 - druk hierop nadat u de ventilator hebt ingeschakeld zodat deze op snelheid 3 werkt
10. Aan/uit-schakelaar van de ventilator
11. Voorwaarts/achterwaarts-schakelaar van de ventilator
12. Nachtluchtmodus - druk hierop om naar de nachtluchtmodus te gaan
13. Verhoog de kleurtemperatuur van de LED-lamp
14. De timer instellen op 2 uur
15. De timer instellen op 4 uur
16. Timer annuleren
17. Ventilatorsnelheid 4 - druk hierop nadat u de ventilator hebt ingeschakeld zodat deze op snelheid 4 werkt
18. Ventilatorsnelheid 5 - druk hierop nadat u de ventilator hebt ingeschakeld zodat deze op snelheid 5 werkt
19. Ventilatorsnelheid 6 - druk hierop nadat u de ventilator hebt ingeschakeld zodat deze op snelheid 6 werkt

WAARSCHUWINGEN

1. Dit product is alleen voor gebruik binnenshuis. Dit product moet worden geïnstalleerd door een erkende electricien in strikte overeenstemming met de lokale bedradingsvoorschriften.
2. Neem contact op met gekwalificeerd onderhoudspersoneel voor installatie om persoonlijk letsel of productstoringen te voorkomen.
3. Raak de lampbehuizing niet aan binnen 10 minuten na gebruik of stroomuitval.
4. Installeer het product niet in de buurt van een warmtebron. Sluit na installatie de voeding correct aan.
5. Als er een storing of probleem is met het product, schakel dan onmiddellijk de stroom uit en neem contact op met de lokale leverancier.
6. De lichtbron in dit armatuur kan alleen worden vervangen door de fabrikant, zijn serviceagent of vergelijkbaar gekwalificeerd personeel.
7. Bedek dit product niet met brandbare materialen om brand te voorkomen.
8. De lichtbron in deze armatuur mag alleen worden vervangen door de fabrikant, zijn onderhoudsvertegenwoordiger of een vergelijkbaar gekwalificeerd persoon.

Verbindings- en bedieningsinstructies voor de app

Bedankt om de AIGOSTAR-plafondventilator met lamp te kopen. Lees deze handleiding aandachtig voordat u het product gebruikt.

De app downloaden en installeren

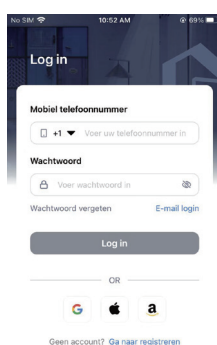
A.Download en installeer de app.



Methode 1: Download de "Aigosmart"-app die u vindt in de App Store of Google Play.
Methode 2: Scan de QR-code die links wordt weergegeven.

B.Registreren/inloggen op de app

Activeer de locatieservice van uw smartphone, open de "Aigosmart"-app, registreer en log in. Zorg dat zowel de toestemming voor Bluetooth als Wifi geactiveerd zijn, en dat onze app toestemming heeft om die te gebruiken.

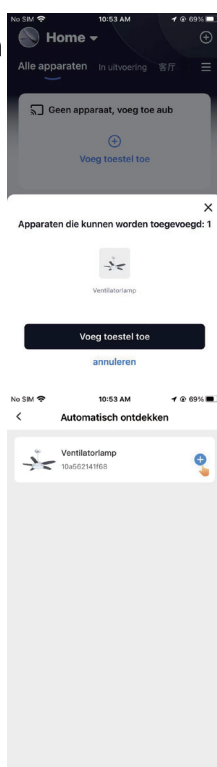


C.Netwerkconfiguratie van het apparaat

a. Installeer het apparaat en kijk na of het apparaat bediend kan worden met de fysieke schakelaar.

b. Zorg dat het apparaat aanstaat. Log in op de AigoSmart-app en klik op de "Add Device"-knop op het pop-upvenster om het toestel toe te voegen. Als u uw apparaat niet ziet nadat u de app geopend hebt en even gewacht hebt, kan u op de "+"-knop drukken in de rechterbovenhoek om het apparaat te vinden.

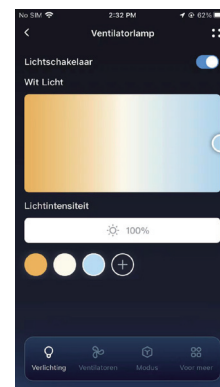
c. In de interface voor automatische ontdekking drukt u op het "+"-symbool aan de rechterkant van het toestel, vult u het correcte wifiwachtwoord in en wacht u tot het apparaat verbonden is met het netwerk.



Opmerking: als u het apparaat niet kan vinden of het niet kan verbinden met het netwerk, klik dan op het "+"-symbool in de rechterbovenhoek en daar vindt u in de "Add Device"-interface de categorie "Home Appliances - Fan light (Bluetooth)" en kan u de aanwijzingen in de app volgen om de installatie stap voor stap te vervolledigen.

D.Controlescherm voor het apparaat in de app

De app laat toe om de helderheid van de lamp en de werkingsstand en snelheid van de ventilator, de getimede taken en andere functies aan te passen en te bedienen.



Opmerking: de app zit nu nog in de betafase en wordt regelmatig bijgewerkt. Daarom kan de vormgeving op uw toestel er anders uitzien dan de screenshots in dit document. Voor details over hoe u de apparaatfuncties moet gebruiken die op het app-scherm staan, kan u de relevante richtlijnen lezen in de app.

E.Opgelet

Scan de QR-code voor meer informatie over de bedieningsrichtlijnen.



Opmerking: Sommige apparaten hebben verschillende display-interfaces door hun verschillende functies.

De gratis applicatie "AigoSmart" is compatibel met mobiele apparaten. De versies van IOS13.0; Android5.0 (en hoger) bieden een betere ervaring. De naam die u het apparaat geeft, zal de naam worden bij spraakbesturing met Amazon later. Nadat u de pagina 'more settings' hebt geopend, kunt u het 'Help center' openen voor de nieuwste gebruikershandleidingen. Als uw problemen nog niet zijn opgelost, laat dan een reactie achter en wij zullen u met plezier de beste service bieden.

FR Ventilateur de plafond avec lumière LED

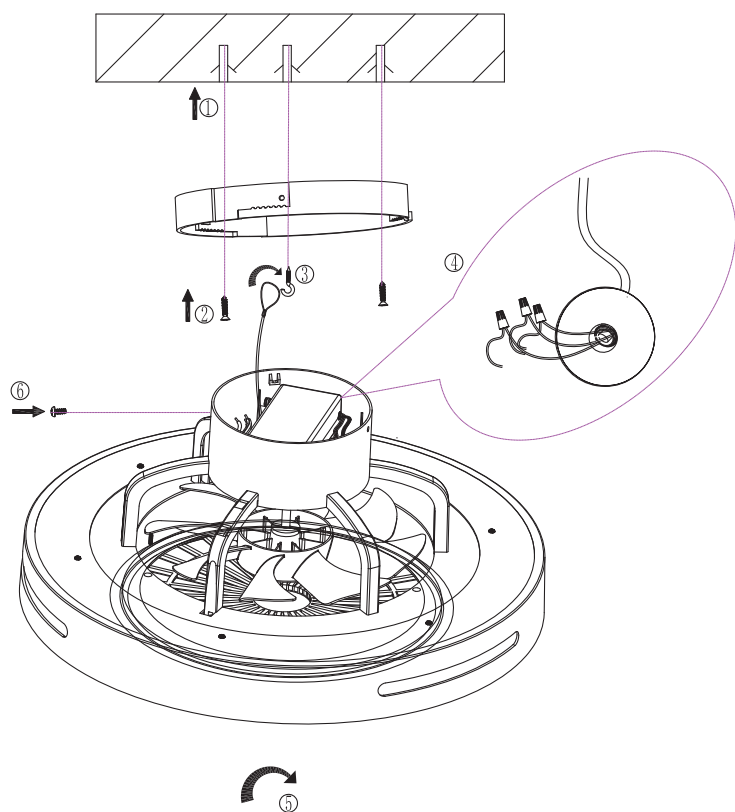
Merci d'avoir acheté notre produit. Veuillez lire attentivement le manuel d'instructions avant utilisation.

CARACTÉRISTIQUES :

Ce produit contient une source lumineuse de classe d'efficacité énergétique <E>-(EU)2019/2015.

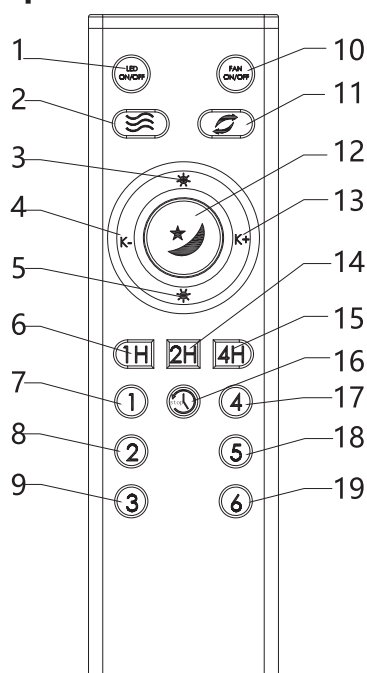
Tension	220-240V~
Fréquence	50/60Hz
Puissance de la lampe	40W
Flex lumineux	4400lm
Température de couleur	2700-6500K
Puissance du ventilateur	15W
Niveaux de vitesse du ventilateur	6

INSTALLATION :



1. Percez un trou à un endroit approprié du plafond.
2. Verrouillez la plaque arrière sur le plafond.
3. Vissez le crochet dans le tube d'expansion, puis accrochez la corde de sécurité au crochet.
4. Branchez la ligne d'entrée du réseau sur le fil du conducteur.
5. Fixez le corps du luminaire dans le sens des aiguilles d'une montre sur la plaque arrière.
6. Après avoir fixé le corps du luminaire, utilisez des vis pour sécuriser l'installation afin d'éviter que le corps de la lampe ne se desserre.

Instructions pour la télécommande :



1. Interrupteur marche/arrêt de la lumière LED
2. Mode air frais pour le ventilateur - appuyez sur le bouton 10 (interrupteur marche/arrêt du ventilateur), puis sur le bouton 2 pour passer en mode air frais.
3. Augmenter la luminosité de la lumière LED

4. Diminuer la température de couleur de la lumière LED
5. Diminuer la luminosité de la lumière LED
6. Régler la minuterie sur 1 heure
7. Vitesse du ventilateur 1 - appuyez sur cette touche après avoir allumé le ventilateur pour qu'il fonctionne à la vitesse 1.
8. Vitesse du ventilateur 2 - appuyez sur cette touche après avoir mis le ventilateur en marche pour qu'il fonctionne à la vitesse 2.
9. Vitesse 3 du ventilateur - appuyez sur cette touche après avoir mis le ventilateur en marche pour qu'il fonctionne à la vitesse 3.
10. Interrupteur marche/arrêt du ventilateur
11. Interrupteur de marche avant/arrière du ventilateur
12. Mode éclairage nocturne - appuyez sur cette touche pour accéder au mode éclairage nocturne.
13. Augmenter la température de couleur de la lumière LED
14. Régler la minuterie sur 2 heures
15. Régler la minuterie sur 4 heures
16. Annuler la minuterie
17. Vitesse du ventilateur 4 - appuyez sur cette touche après avoir allumé le ventilateur pour qu'il fonctionne à la vitesse 4.
18. Vitesse du ventilateur 5 - appuyez sur cette touche après avoir mis le ventilateur en marche pour qu'il fonctionne à la vitesse 5.
19. Vitesse du ventilateur 6 - appuyez sur cette touche après avoir mis le ventilateur en marche pour qu'il fonctionne à la vitesse 6.

AVERTISSEMENTS :

1. Ce produit est destiné à un usage intérieur uniquement. Il doit être installé par un électricien agréé en stricte conformité avec les réglementations locales en matière de câblage.
2. Veuillez contacter un personnel d'entretien qualifié pour l'installation afin d'éviter des blessures ou une défaillance du produit.
3. Ne pas toucher le corps du luminaire dans les 10 minutes qui suivent son utilisation ou une coupure de courant.
4. N'installez pas le produit à proximité d'une source de chaleur. Après l'installation, branchez correctement l'alimentation électrique.
5. En cas de dysfonctionnement ou de problème avec le produit, éteignez-le immédiatement et contactez le fournisseur local.
6. La source lumineuse de ce luminaire ne peut être remplacée que par le fabricant, son agent de service ou un personnel qualifié similaire.
7. Ne pas couvrir ce produit avec des matériaux inflammables afin d'éviter les incendies.
8. La source lumineuse contenue dans ce luminaire ne doit être remplacée que par le fabricant, son agent de service ou une personne de qualification similaire.

Connexion de l'application et instructions d'utilisation

Merci d'avoir acheté le ventilateur de plafond avec lumière AIGOSTAR. Veuillez lire attentivement ce manuel avant d'utiliser le produit.

Téléchargement et installation de l'application

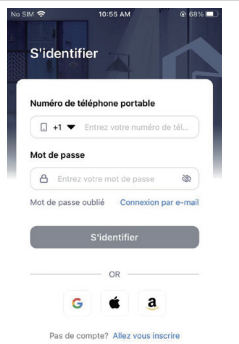
A. Téléchargez et installez l'application.



Méthode 1 : Trouvez l'application "AigoSmart" dans l'App Store ou Google Play et téléchargez-la.
Méthode 2 : Scannez le code QR affiché à gauche.

B. Inscription à l'application/login

Veillez activer les services de localisation de votre téléphone, ouvrir l'application "AigoSmart", vous inscrire et vous connecter. Assurez-vous que les autorisations Wi-Fi et Bluetooth sont activées et permettez à notre application d'y accéder et de les utiliser.

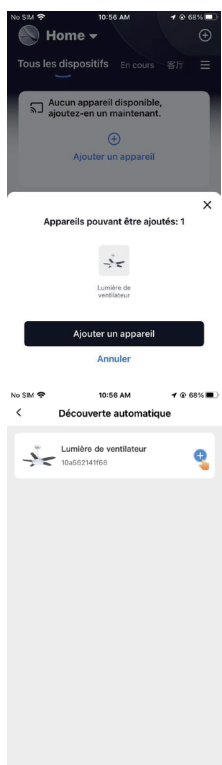


C. Configuration du réseau de l'appareil

a. Installez l'appareil et vérifiez qu'il peut être contrôlé à l'aide du commutateur physique.

b. Assurez-vous que l'appareil est allumé. Connectez-vous à l'application AigoSmart et cliquez sur le bouton « Ajouter un appareil » dans la fenêtre contextuelle pour ajouter l'appareil. Si vous ne voyez pas le dispositif après avoir ouvert l'application et attendu un moment, vous pouvez cliquer sur le bouton "+" dans le coin supérieur droit pour découvrir l'appareil.

c. Dans l'interface de découverte automatique, cliquez sur le symbole «+» à droite de l'appareil, entrez le mot de passe Wi-Fi et attendez que l'appareil se connecte avec succès au réseau.

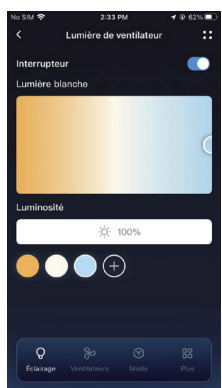


Remarque : Si vous ne parvenez pas à découvrir l'appareil ou si vous ne parvenez pas à le connecter au réseau, cliquez sur le symbole «+» dans le coin supérieur droit et sur l'interface « Ajouter un appareil », recherchez la catégorie « Appareils électroménagers – Ventilateur avec lumière (Bluetooth) », et suivez les instructions de l'application pour terminer la configuration étape par étape.

D. Écran de contrôle du dispositif d'application

L'application permet de modifier la luminosité de l'appareil, le mode de fonctionnement et la vitesse du ventilateur, les tâches programmées et d'autres fonctions.

Remarque : L'application est actuellement en phase bêta et fait l'objet de mises à jour régulières. Par conséquent, la présentation affichée sur votre appareil peut différer des captures d'écran affichées. Pour plus de détails sur l'utilisation des fonctions de l'appareil affichées sur l'écran de l'application, veuillez consulter les instructions correspondantes dans l'application.



E. Mise en garde

Veillez scanner le code QR pour obtenir des informations plus détaillées sur les conseils d'utilisation.



Remarque: Certains appareils présentent des interfaces d'affichage différentes en raison de fonctions différentes.

L'application gratuite « AigoSmart » est compatible avec les appareils mobiles. Les versions IOS13.0, Android5.0 (et plus) offrent une meilleure expérience.

Le nom que vous donnez à l'appareil sera celui de la commande vocale sur Amazon par la suite. Après avoir accédé à la page « plus de paramètres », vous pouvez entrer dans le « centre d'aide » pour obtenir les derniers guides d'utilisation. Si vos problèmes n'ont pas été résolus, laissez un commentaire, nous vous fournirons le meilleur service possible.

PT Ventilador de teto LED com luz

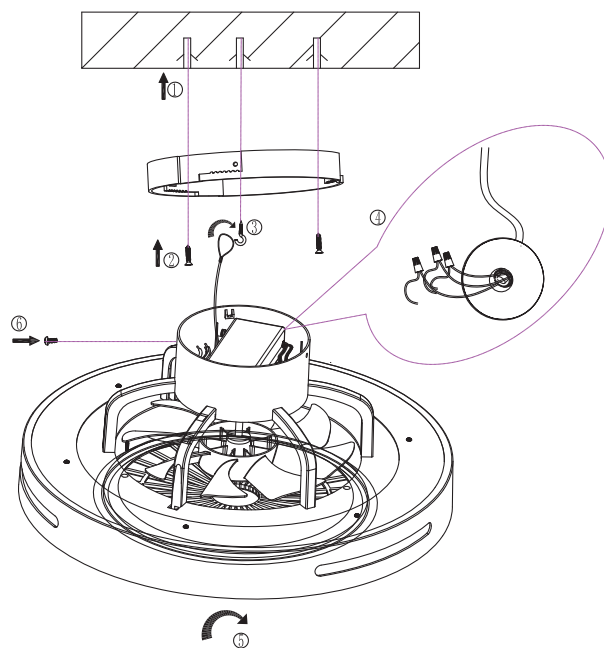
Obrigado por adquirir nosso produto. Leia o manual de instruções com cuidado antes do uso.

ESPECIFICAÇÕES

Este produto contém uma fonte de luz de classe de eficiência energética <E>-(UE) 2019/2015.

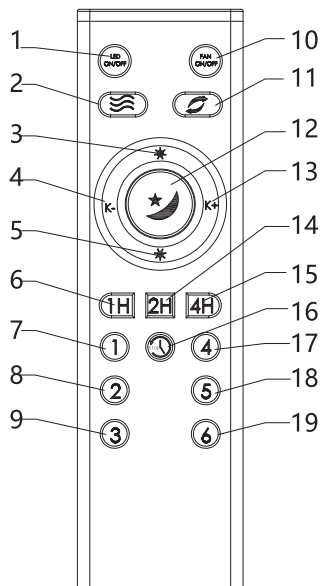
Tensão	220-240V~
Frequência	50/60Hz
Potência da lâmpada	40W
Flexão luminosa	4400lm
Temperatura da cor	2700-6500K
Poder do ventilador	15W
Níveis de velocidade do ventilador	6

INSTALAÇÃO



1. Faça um orifício em um local adequado no teto.
2. Bloqueie a placa traseira no teto.
3. Aparafuse o gancho no tubo de expansão e pendure a corda de segurança no gancho.
4. Conecte a linha de entrada da rede elétrica ao fio no driver.
5. Fixar o corpo da lâmpada no sentido horário na placa traseira.
6. Após a fixação do corpo da lâmpada, use parafusos para prender a instalação para impedir que o corpo da lâmpada afrouxe.

Instrução para controle remoto



1. Interruptor de luz LED liga/desliga
2. Modo de ar fresco para ventilador - pressione o botão 10 (interruptor do ventilador) e depois o botão 2 para entrar no modo de ar fresco
3. Aumente o brilho da luz LED
4. Diminua a temperatura da cor da luz LED
5. Diminua o brilho da luz LED
6. Defina o temporizador por 1 hora
7. Velocidade do ventilador 1 - Pressione depois de ligar o ventilador para operar na velocidade 1
8. Velocidade do ventilador 2 - Pressione depois de ligar o ventilador para operar na velocidade 2
9. Velocidade do ventilador 3 - Pressione depois de ligar o ventilador para operar na velocidade 3
10. Interruptor On/Off
11. Interruptor para frente/reverso do ventilador
12. Modo de luz noturna - Pressione para entrar no modo de luz noturna
13. Aumentar a temperatura da cor da luz LED
14. Defina o temporizador por 2 horas
15. Defina o temporizador por 4 horas
16. Cancelar temporizador
17. Velocidade do ventilador 4 - Pressione depois de ligar o ventilador para operar na velocidade 4
18. Velocidade do ventilador 5 - Pressione depois de ligar o ventilador para operar na velocidade 5
19. Velocidade do ventilador 6 - Pressione depois de ligar o ventilador para operar na velocidade 6

Avisos

1. Este produto é apenas para uso interno. Ele deve ser instalado por um electricista licenciado em estrita conformidade com os regulamentos locais de fiação.
2. Entre em contato com o pessoal de manutenção qualificado para instalação para evitar lesões pessoais ou falha do produto.
3. Não toque no corpo da lâmpada dentro de 10 minutos após o uso ou a falha de energia.
4. Não instale o produto próximo a uma fonte de calor. Após a instalação, conecte a fonte de alimentação corretamente.

5. Se houver um mau funcionamento ou problema com o produto, desligue imediatamente a energia e entre em contato com o fornecedor local.
6. A fonte de luz nesta luminária só pode ser substituída pelo fabricante, seu agente de serviço ou pessoal qualificado semelhante.
7. Não cubra este produto com materiais inflamáveis para evitar o fogo.
8. A fonte de luz contida nesta luminária só deve ser substituída pelo fabricante ou seu agente de serviço ou pessoa qualificada similar.

Instrução de conexão e operação do aplicativo

Obrigado por comprar o ventilador de teto Aigostar com luz. Leia este manual cuidadosamente antes de usar o produto.

Download e instalação de aplicações

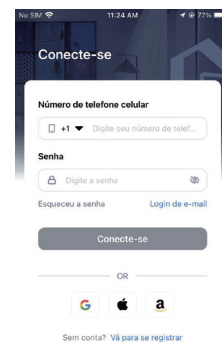
A. Faça o download e instale a aplicação.



Método 1: Encontre a aplicação "AIGOSMART" na App Store ou Google Play e faça o download.
Método 2: Digitalize o código QR exibido à esquerda.

B. Registro/login da aplicação

Ative os serviços de localização do seu telefone, abra a aplicação "AIGOSMART", registre-se e faça login. Verifique se as permissões Wi-Fi e Bluetooth estão ativadas e permita que a nossa aplicação acesse e use-os.

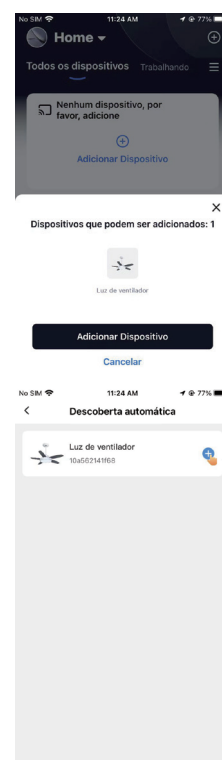


C. Configuração da rede de dispositivos

a. Instale com sucesso o dispositivo e verifique se o dispositivo pode ser controlado usando o comutador físico.

b. Verifique se o dispositivo está ligado. Faça login na aplicação AIGOSMART e clique no botão "Adicionar dispositivo" na janela pop-up para adicionar o dispositivo. Se não vir o dispositivo depois de abrir a aplicação e esperar um pouco, poderá clicar no botão "+" no canto superior direito para descobrir o dispositivo.

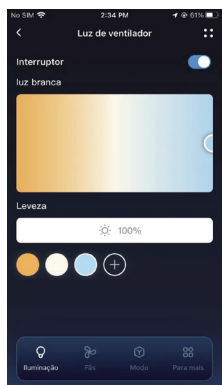
c. Na interface de descoberta automática, clique no símbolo "+" no lado direito do dispositivo, digite a senha Wi-Fi correta e aguarde o dispositivo se conectar com êxito à rede.



NOTA: Se não conseguir descobrir o dispositivo ou não conseguir conectá-lo com sucesso à rede, clique no símbolo "+" no canto superior direito e na interface "Adicionar dispositivo", encontre os eletrodomésticos "da categoria - Aparelhos domésticos - luz do ventilador (Bluetooth)", e siga os prompts na aplicação para concluir o passo a passo.

D. Tela de controle de dispositivo App

A aplicação permite modificar o brilho do dispositivo, o modo de trabalho e a velocidade do ventilador, tarefas cronometradas e outras funções.



Nota: a aplicação está atualmente na fase beta e está sendo atualizado regularmente. Como tal, o layout exibido no seu dispositivo pode diferir das capturas de tela exibidas. Para obter detalhes sobre como usar as funções do aparelho exibidas na tela da aplicação, consulte as diretrizes relevantes na aplicação.

E. CUIDADO

Digitalize o código QR para obter mais detalhes de informações sobre orientação de operação.



Nota : Alguns dispositivos apresentam diferentes interfaces de exibição devido a diferentes funções. A aplicação gratuita "AIGOSMART" é compatível com dispositivos móveis. As versões do iOS13.0 e Android5.0 (e superior) oferecem uma experiência melhor.

O nome que der ao dispositivo será o nome do controle de voz na Amazon posteriormente. Depois de inserir a página "Mais configurações", pode inserir o "Centro de Ajuda" para obter os mais recentes guias de usuário. Se os seus problemas não foram resolvidos, deixe um feedback, daremos sinceramente o melhor serviço.

HU LED mennyezeti ventilátor lámpával

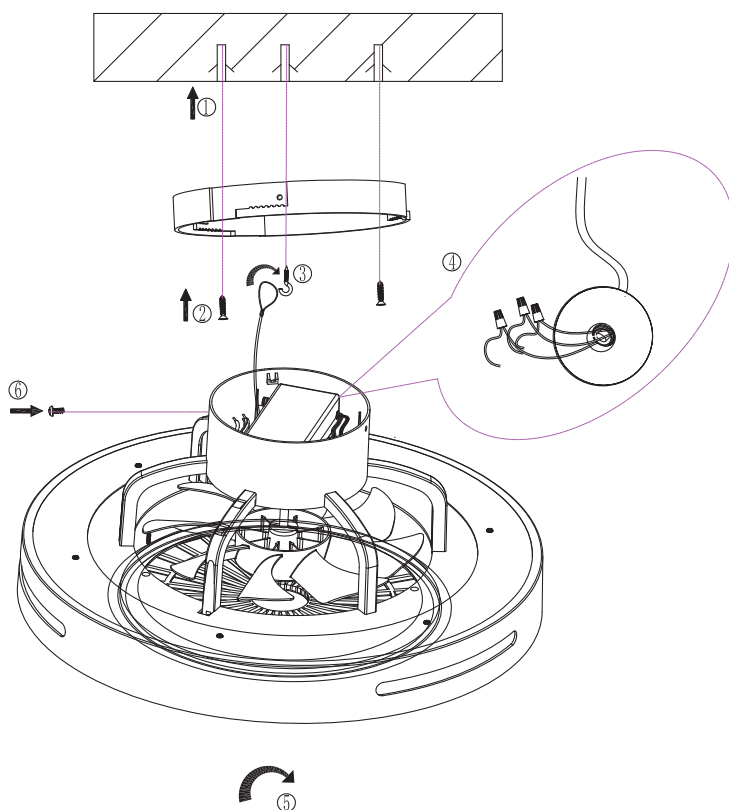
Köszönjük, hogy megvásárolta a termékünket! Használat előtt olvassa el figyelmesen a használati útmutatót,

MŰSZAKI ADATOK

A termék (EU) 2019/2015 energiaosztályú fényforrást tartalmaz.

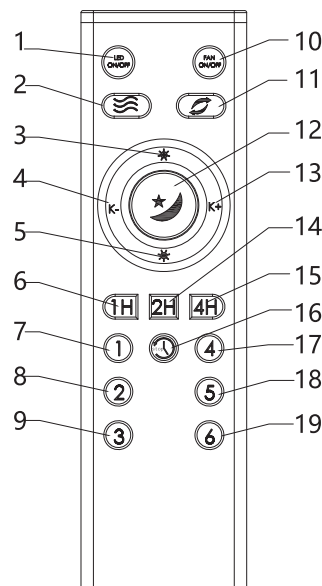
Feszültség	220-240V~
Frekvencia	50/60Hz
A lámpa teljesítménye	40W
Fényáram	4400lm
Színhőmérséklet	2700-6500K
A ventilátor teljesítménye	15W
A ventilátor működési fokozatainak száma	6

FELSZERELÉS



1. Fúrjon egy lyukat a megfelelő helyen a mennyezeten.
2. Rögzítse a hátlapot a mennyezethez.
3. Csavarja be a kampót a dübelbe, majd akassza fel a biztonsági kötelet a kampóra.
4. Csatlakoztassa a hálózati bemeneti vezetékét a vezérlő vezetékéhez.
5. Rögzítse a lámpatestet, ehhez csavarja fel balról jobbra a hátlapra.
6. A lámpatest felhelyezése után rögzítse csavarokkal, hogy ne lazulhasson ki a lámpatest.

A távirányítóhoz tartozó utasítások



1. LED-lámpa on/off (be-/kikapcsoló) gomb
2. Friss levegő üzemmód a ventilátorhoz - nyomja meg a 10-es gombot (Ventilátor be-/kikapcsoló), majd a 2-es gombot a friss levegő üzemmód elindításához
3. A LED lámpa fényerejének növelése
4. A LED lámpa színhőmérsékletének csökkentése
5. A LED lámpa fényerejének csökkentése
6. Az időzítő beállítása 1 órára

- 7.1. ventilátorsebesség-fokozat - nyomja meg a ventilátor bekapcsolása után, hogy az 1. fokozatban működjön a ventilátor
- 8.2. ventilátorsebesség-fokozat - nyomja meg a ventilátor bekapcsolása után, hogy az 2. fokozatban működjön a ventilátor
- 9.3. ventilátorsebesség-fokozat - nyomja meg a ventilátor bekapcsolása után, hogy az 3. fokozatban működjön a ventilátor
10. Ventilátor be-/kikapcsoló gomb
11. Ventilátor előre/hátra kapcsoló
12. Éjszakaifény-üzem mód - nyomja meg az éjszakaifény-üzem mód bekapcsolásához
13. A LED lámpa színhőmérsékletének növelése
14. Az időzítő beállítása 2 órára
15. Az időzítő beállítása 4 órára
16. Időzítő törlése
- 17.4. ventilátorsebesség-fokozat - nyomja meg a ventilátor bekapcsolása után, hogy az 4. fokozatban működjön a ventilátor
- 18.5. ventilátorsebesség-fokozat - nyomja meg a ventilátor bekapcsolása után, hogy az 5. fokozatban működjön a ventilátor
- 19.6. ventilátorsebesség-fokozat - nyomja meg a ventilátor bekapcsolása után, hogy az 6. fokozatban működjön a ventilátor

FIGYELMEZTETÉSEK

1. A termék csak beltéri használatra alkalmas. A felszerelést szakképzett villanyszerelőnek kell végeznie, szigorúan betartva a helyi a helyi vezetékezési szabályokat.
2. A személyi sérülés vagy a termék meghibásodásának elkerülése érdekében forduljon szakképzett szerelőhöz.
3. Használat vagy áramkimaradás után 10 percig ne érintse meg a lámpatestet.
4. Ne szerelje fel a terméket hőforrás közelébe. A felszerelés után csatlakoztassa megfelelően a tápegységet.
5. Ha hibásan működik vagy probléma van a termékkel, azonnal kapcsolja ki az áramellátást, és lépjen kapcsolatba a helyi forgalmazóval.
6. A lámpában lévő fényforrást csak a gyártó, annak szerveze, vagy egy hasonlóan képzett személy cserélheti ki.
7. A tűz elkerülése érdekében ne takarja le a terméket gyúlékony anyagokkal.
8. A lámpatestben található fényforrást csak a gyártó vagy szervizképviselője, illetve hasonló képesítéssel rendelkező személy cserélheti ki.

Csatlakozás az alkalmazáshoz és használati útmutató

Köszönjük, hogy megvásárolta az AIGOSTAR mennyezeti ventilátort lámpával! A termék használata előtt olvassa el figyelmesen az útmutatót.

Az alkalmazás letöltése és telepítése

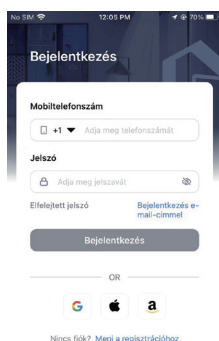
A. Töltse le és telepítse az alkalmazást.



1. módszer: Keresse meg az „AigoSmart” alkalmazást az App Store-ban vagy a Google Play áruházban, és töltsse le.
2. módszer: Olvassa be a bal oldalon látható QR-kódot.

B. Regisztráció az alkalmazásban/bejelentkezés

Engedélyezze telefonja helymeghatározó szolgáltatásait, nyissa meg az „AigoSmart” alkalmazást, regisztráljon és jelentkezzen be. Győződjön meg arról, hogy mind a Wi-Fi-, mind a Bluetooth-hozzáférés engedélyezve van, és engedélyezze az ezekhez való a hozzáférést és a használatot az alkalmazás számára.

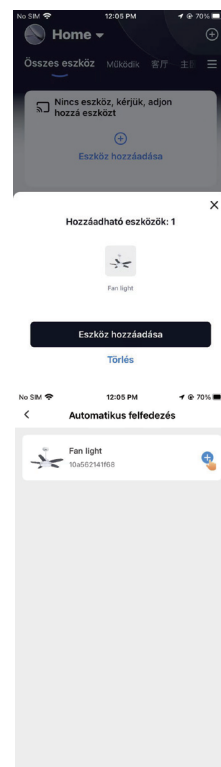


C. Az eszköz hálózati konfigurációja

a. Telepítse az eszközt, és ellenőrizze, hogy az eszköz vezérelhető-e a fizikai kapcsolóval.

b. Ellenőrizze, hogy az eszköz be van-e kapcsolva. Jelentkezzen be az AigoSmart alkalmazásba, és kattintson az „Add Device” (Eszköz hozzáadása) gombra a felugró ablakban az eszköz hozzáadásához. Ha az alkalmazás megnyitása után kis idő elteltével nem jelenik meg az eszköz, kattintson a jobb felső sarokban található „+” gombra az eszköz kereséséhez.

c. Az automatikus keresési felületen kattintson a „+” jelre az eszköz jobb oldalán, adja meg a helyes Wifi-jelszót, és várja meg, amíg az eszköz sikeresen csatlakozik a hálózathoz.

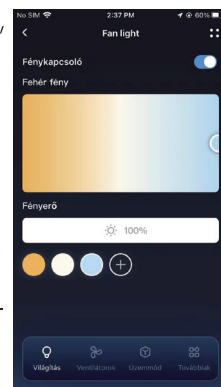


Megjegyzés: Ha nem találja az eszközt, vagy nem tudja sikeresen csatlakoztatni a hálózathoz, kattintson a jobb felső sarokban és az „Add Device” (Eszköz hozzáadása) felületen található „+” jelre, keresse meg a „Home Appliances - Fan light (Bluetooth)” (Háztartási készülékek - ventilátoros lámpa (Bluetooth)) kategóriát, és a beállításához kövesse az alkalmazásban található részletes utasításokat.

D. Alkalmazás eszközvezérlő képernyője

Az alkalmazásban beállíthatja a készülék fényerejét, a működés módját és a ventilátor sebességét, az időzített és egyéb funkciókat is.

Megjegyzés: Az alkalmazás jelenleg béta fázisban van, és rendszeresen frissül. Így az eszközön látható elrendezés a megjelenített képernyőképektől eltérő lehet. Az alkalmazás képernyőjén megjelenő készülékfunkciók használatának részletei az alkalmazásban található vonatkozó útmutatókban találhatók.



E. Figyelmeztetés

A használattal kapcsolatos további részletes utasításokért szkennelje be a QR-kódot.



Megjegyzés: Egyes készülékek kijelzőjének felülete a különböző funkciók miatt eltérő lehet. Az „AigoSmart” ingyenes alkalmazás kompatibilis a mobileszközökkel. Az IOS13.0, az Android5.0 (és az újabb) verziók jobb élményt nyújtanak. A név, amit az eszköznek ad, lesz a hangvezérlő neve a későbbiekben az Amazon eszközön. A „more settings” (további beállítások) oldalra való belépés után éri el a „help center” (súgóközpont) oldalt, ahol a legfrissebb felhasználói útmutatók találhatóak. Ha problémái nem oldódtak meg, írjon nekünk visszajelzést, és nagyon szívesen leszünk a segítségére.

SK Stropný ventilátor s LED svetlom

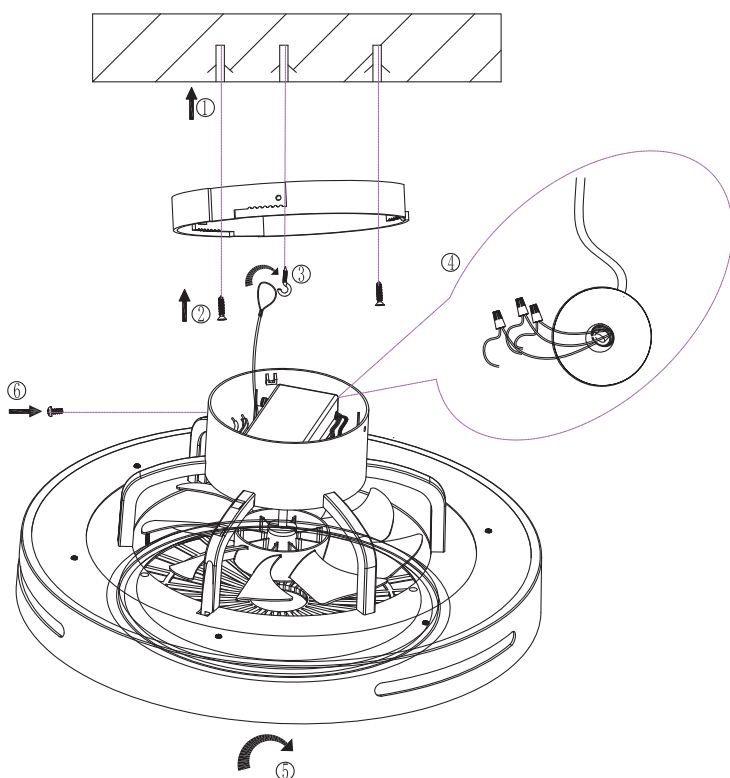
Ďakujeme, že ste si kúpili náš produkt. Pred použitím si pozorne prečítajte návod na použitie.

ŠPECIFIKÁCIE

Tento výrobok obsahuje svetelný zdroj triedy energetickej účinnosti <E>- (EÚ)2019/2015.

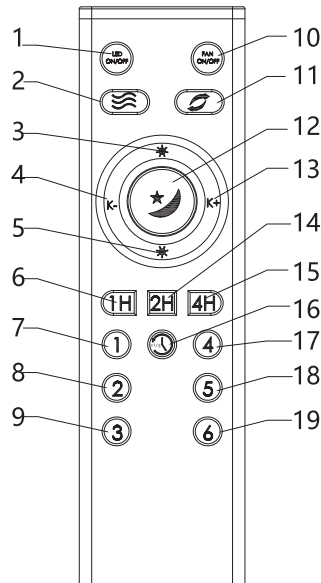
Napätie	220-240V~
Frekvencia	50/60Hz
Výkon svietidla	40W
Svetelný flux	4400lm
Teplota farieb	2700-6500K
Výkon ventilátora	15W
Úrovne otáčok ventilátora	6

INŠTALÁCIA



1. Vyvrtajte otvor na vhodnom mieste na strope.
2. Zaisťte zadnú dosku na strop.
3. Naskrutkujte hák do expanznej trubice a potom zaveste bezpečnostné lano na hák.
4. Pripojte vstupnú sieť do kábla na ovládači.
5. Teleso svietidla upevnite v smere hodinových ručičiek na zadnú dosku.
6. Po upevnení telesa lampy použite skrutky na upevnenie inštalácie, aby sa zabránilo uvoľneniu telesa lampy.

Pokyny pre diaľkové ovládanie



1. Spínač zapnutia/vypnutia LED svetla
2. Režim čerstvého vzduchu pre ventilátor - stlačte tlačidlo 10 (vypínač ventilátora) a potom tlačidlo 2 pre vstup do režimu čerstvého vzduchu
3. Zvýšenie jasú LED svetla
4. Zníženie farebnej teploty LED svetla
5. Zníženie jasú LED svetla
6. Nastavte časovač na 1 hodinu
7. Otáčky ventilátora 1 - po zapnutí ventilátora stlačte tlačidlo, aby ste mohli pracovať s otáčkami 1
8. Otáčky ventilátora 2 - po zapnutí ventilátora stlačte tlačidlo, aby ste mohli pracovať s otáčkami 2
9. Otáčky ventilátora 3 - po zapnutí ventilátora stlačte tlačidlo, aby ste mohli pracovať s otáčkami 3
10. Spínač zapnutia/vypnutia ventilátora
11. Spínač ventilátora dopredu/dozadu
12. Režim nočného svetla - stlačením tlačidla prejdete do režimu nočného svetla
13. Zvýšte teplotu farieb LED svetla
14. Nastavte časovač na 2 hodiny
15. Nastavte časovač na 4 hodiny
16. Zrušiť časovač
17. Otáčky ventilátora 4 - po zapnutí ventilátora stlačte tlačidlo, aby ste mohli pracovať s otáčkami 4
18. Otáčky ventilátora 5 - po zapnutí ventilátora stlačte tlačidlo, aby ste mohli pracovať s otáčkami 5
19. Otáčky ventilátora 6 - po zapnutí ventilátora stlačte tlačidlo, aby ste mohli pracovať s otáčkami 6

VAROVANIA

1. Tento produkt je určený len na vnútorné použitie. Produkt musí byť inštalovaný licencovaným elektrikárom v prísnom súlade s miestnymi predpismi o elektroinštalácii.
2. Pri inštalácii sa obráťte na kvalifikovaného údržbového personálu, aby ste predišli zraneniu alebo zlyhaniu produktu.
3. Nedotýkajte sa tela lampy do 10 minút po použití alebo výpadku napájania.
4. Produkt neinštalujte v blízkosti zdroja tepla. Po inštalácii správne pripojte napájací zdroj.
5. Ak dôjde k poruche alebo problému s výrobkom, okamžite vypnite napájanie a obráťte sa na miestneho dodávateľa.
6. Zdroj svetla v tomto svietidle môže nahradiť iba výrobca, jeho servisný zástupca alebo podobný kvalifikovaný personál.

7. Tento výrobok nezakrývajte horľavými materiálmi, aby ste predišli požiaru.

8. Svetelný zdroj obsiahnutý v tomto svietidle môže vymeniť iba výrobca alebo jeho servisný zástupca alebo podobne kvalifikovaná osoba.

Pripojenie aplikácie a prevádzkové pokyny

Ďakujeme, že ste si zakúpili stropný ventilátor AIGOSTAR so svetlom. Pred použitím výrobku si pozorne prečítajte tento návod.

Stiahnutie a inštalácia aplikácie

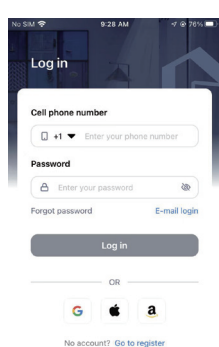
A. Stiahnite si a nainštalujte aplikáciu.



Metóda 1: Nájdite aplikáciu „AigoSmart“ v obchode App Store alebo Google Play a stiahnite si ju.
Metóda 2: Naskenujte kód QR zobrazený vľavo.

B. Registrácia/prihlásenie v aplikácii

Povoľte služby určovania polohy v telefóne, otvorte aplikáciu AigoSmart, zaregistrujte sa a prihláste. Povoľte oprávnenia pre Wi-Fi aj Bluetooth a povoľte našej aplikácii prístup k nim a ich používanie.

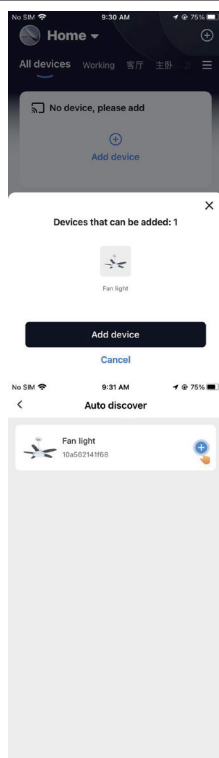


C. Konfigurácia siete zariadenia

a. Úspešne nainštalujte zariadenie a overte, či je možné zariadenie ovládať pomocou fyzického prepínača.

b. Zariadenie zapnite. Prihláste sa do aplikácie AigoSmart a kliknutím na tlačidlo „Add device“ (Pridať zariadenie) v automaticky zobrazenom okne pridajte zariadenie. Ak po otvorení aplikácie a chvíľke čakania zariadenie nevidíte, môžete kliknutím na tlačidlo „+“ v pravom hornom rohu zariadenie zistiť.

c. V rozhraní automatického zisťovania kliknite na symbol „+“ na pravej strane zariadenia, zadajte správne heslo siete Wi-Fi a počkajte, kým sa zariadenie úspešne pripojí k sieti.

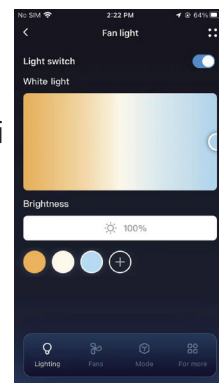


Poznámka: Ak sa vám nepodarí zariadenie zistiť alebo ho nemôžete úspešne pripojiť k sieti, kliknite na symbol „+“ v pravom hornom rohu a v rozhraní „Add device“ (Pridať zariadenie) vyhľadajte kategóriu „Home Appliances - Fan light (Bluetooth)“ (Domáce spotrebiče - Ventilátor so svetlom (Bluetooth)) a podľa jednotlivých pokynov v aplikácii vykonajte nastavenie.

D. Obrazovka na ovládanie zariadenia v aplikácii

Aplikácia umožňuje upravovať jas zariadenia, pracovný režim a rýchlosť ventilátora, časované úlohy a ďalšie funkcie.

Poznámka: aplikácia je v súčasnosti vo fáze testovania a pravidelne sa aktualizuje. Rozloženie zobrazené vo vašom zariadení sa preto môže líšiť od zobrazených snímok obrazovky. Podrobnosti o používaní funkcií spotrebiča zobrazených na obrazovke aplikácie nájdete v príslušných pokynoch v aplikácii.



E. Upozornenie

Naskenujte QR kód, aby ste získali podrobnejšie informácie o prevádzkových pokynoch.



Poznámka: niektoré zariadenia majú rôzne rozhrania zobrazenia kvôli rôznym funkciám. Bezplatná aplikácia „AigoSmart“ je kompatibilná s mobilnými zariadeniami. Verzie iOS13.0, Android5.0 (a vyššie) ponúkajú lepší zážitok.

Názov, ktorý dáte zariadeniu, bude neskôr slúžiť na hlasové ovládanie v službe Amazon. Po vstupe na stránku „More settings“ (Ďalšie nastavenia) môžete vstúpiť do ponuky „Help Center“ (Centrum pomoci), kde nájdete najnovšie používateľské príručky. Ak vaše problémy neboli vyriešené, zanechajte spätnú väzbu, z celého srdca vám poskytneme najlepšie služby.

SV LED-takfläkt med lampa

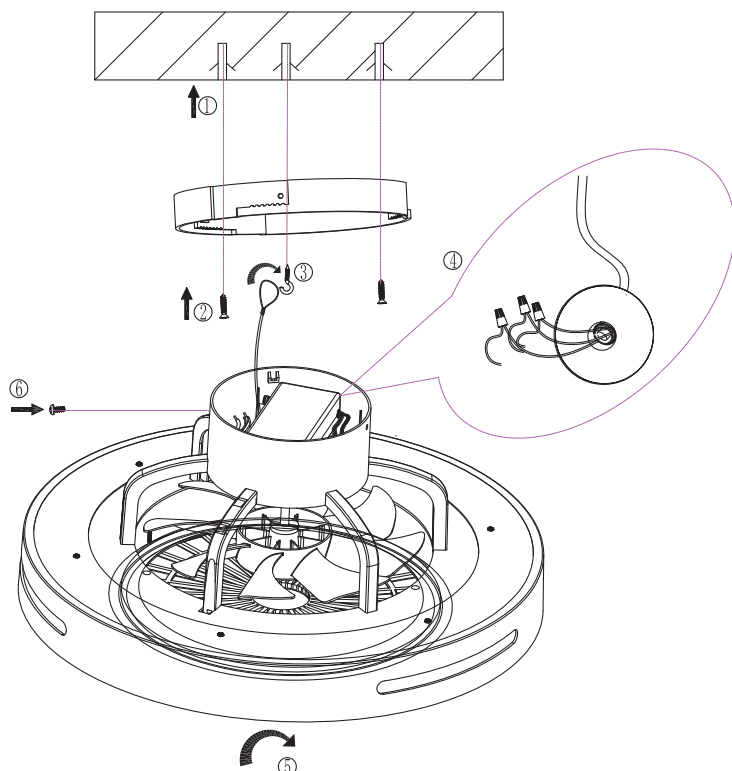
Tack för att du köpt vår produkt. Läs bruksanvisningen noggrant före användning.

SPECIFIKATIONER

Denna produkt innehåller en ljuskälla med energieffektivitetsklass <E>-(EU)2019/2015.

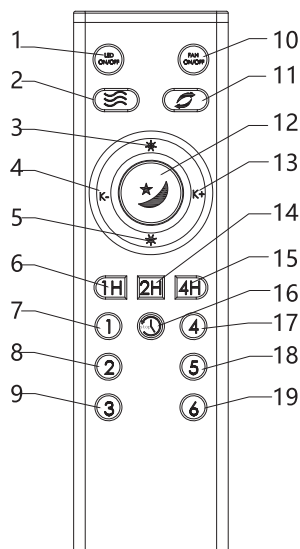
Spänning	220-240V~
Frekvens	50/60Hz
Lampans effekt	40W
Lysande flex	4400lm
Färgtemperatur	2700-6500K
Fläktens effekt	15W
Nivåer för fläkthastighet	6

INSTALLATION



1. Borra ett hål på lämplig plats i taket.
2. Lås fast bakstycket i taket.
3. Skruva fast kroken i expansionsröret och häng sedan säkerhetslinan på kroken.
4. Anslut nätanslutningen till kabeln på drivdonet.
5. Montera lamphuset medurs på bakplattan.
6. Efter montering av lamphuset, använd skruvar för att säkra installationen för att förhindra att lamphuset lossnar.

Instruktioner för fjärrkontroll



1. Strömbrytare till/från LED-lampa
2. Friskluftsläge för fläkt - tryck på knapp 10 (till-/frånkoppling av fläkt) och sedan på knapp 2 för att aktivera friskluftsläget
3. Öka LED-lampornas ljusstyrka
4. Minska LED-lampans färgtemperatur
5. Minska LED-lampans ljusstyrka
6. Ställ in timern på 1 timme
7. Fläkthastighet 1 - tryck efter att fläkten har startats för att köra med hastighet 1
8. Fläkthastighet 2 - tryck efter att fläkten har startats för att köra med hastighet 2

9. Fläkthastighet 3 - tryck efter att fläkten har startats för att köra med hastighet 3
10. Strömbrytare till/från fläkt
11. Strömbrytare för fläkt framåt/bakåt
12. Natljusläge - tryck för att aktivera natljusläget
13. Öka LED-lampans färgtemperatur
14. Ställ in timern på 2 timmar
15. Ställ in timern på 4 timmar
16. Avbryt timer
17. Fläkthastighet 4 - tryck efter att fläkten har startats för att köra med hastighet 4
18. Fläkthastighet 5 - tryck efter att fläkten har startats för att köra med hastighet 5
19. Fläkthastighet 6 - tryck efter att fläkten har startats för att köra med hastighet 6

VARNINGAR

1. Denna produkt är endast avsedd för inomhusbruk. Den måste installeras av en behörig elektriker i strikt överensstämmelse med lokala kabeldragningsbestämmelser.
2. Kontakta kvalificerad underhållspersonal för installation för att undvika personsador eller produktfel.
3. Rör inte lamphuset inom 10 minuter efter användning eller strömavbrott.
4. Installera inte produkten nära en värmekälla. Anslut strömförsörjningen korrekt efter installationen.
5. Om det uppstår fel eller problem med produkten ska du omedelbart stänga av strömmen och kontakta den lokala leverantören.
6. Ljuskällan i denna armatur får endast bytas ut av tillverkaren, dess serviceombud eller liknande kvalificerad personal.
7. Täck inte över produkten med lättantändliga material för att undvika brand.
8. Ljuskällan i denna armatur får endast bytas ut av tillverkaren, dennes serviceombud eller en liknande behörig person.

Anslutnings- och driftsinstruktioner för AigoSmart-appen

Tack för ditt köp av takfläkten AIGOSTAR med belysning. Läs denna manual noggrant innan du använder produkten. Nedladdning och installation av appen

A. Ladda ner och installera appen.

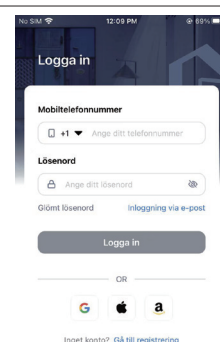


Metod 1: Hitta appen "AigoSmart" i App Store eller Google Play och ladda ner den.

Metod 2: Skanna QR-koden som visas till vänster.

B. Registrering/inloggning

Aktivera din telefons platstjänster, öppna "AigoSmart", registrera dig och logga in. Se till att både Wi-Fi- och Bluetooth-behörigheter är aktiverade och låt vår app komma åt och använda dem.

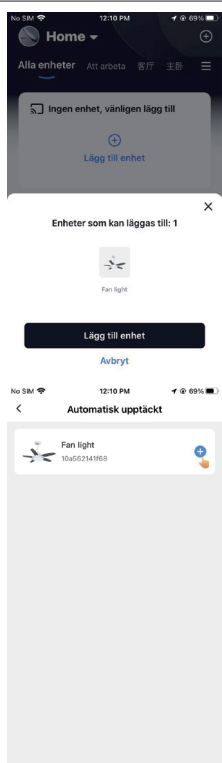


C. Konfiguration av enhetens nätverk

a. Installera enheten och kontrollera att enheten kan styras med den fysiska omkopplaren.

b. Kontrollera att enheten är påslagen. Logga in på AigoSmart och klicka på knappen "Add Device" (lägg till enhet) i pop-up-fönstret för att lägga till enheten. Om du inte ser enheten efter att ha öppnat appen och väntat ett tag, kan du klicka på knappen "+" i det övre högra hörnet för att upptäcka enheten.

c. I gränssnittet för automatisk upptäckt klickar du på symbolen "+" på höger sida, anger rätt Wi-Fi-lösenord och väntar på att enheten ska ansluta till nätverket.

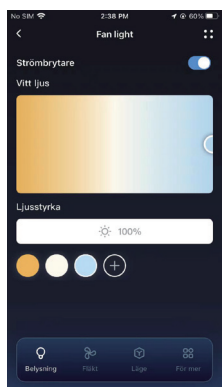


Obs: Om du inte kan upptäcka enheten eller ansluta den till nätverket klickar du på symbolen "+" i det övre högra hörnet och i gränssnittet "Add Device" (lägg till enhet) hittar du kategorin "Home Appliances - Fan light (Bluetooth)" (hushållsapparater - fläkt ljus (Bluetooth)) och följ anvisningarna för att steg för steg slutföra installationen.

D. Kontrollskärm för enheter på appen

Med appen kan du ändra enhetens ljusstyrka, arbetsläge och fläkthastighet, tidsinställda uppgifter och andra funktioner.

Observera att appen befinner sig för närvarande i betafasen och uppdateras regelbundet. Den layout som visas på din enhet kan därför skilja sig från de skärmdumpar som visas. För mer information om hur du använder apparatfunktionerna som visas på skärmen, se relevant vägledning i appen.



E. Varning

Skanna QR-koden för att få mer detaljerad information om funktionerna .



Obs: Vissa enheter har olika displaygränssnitt på grund av olika funktioner. Gratis-appen "AigoSmart" är kompatibel med mobila enheter. Versionerna av IOS13.0, Android5.0 (och högre) ger en bättre upplevelse. Det namn du ger enheten kommer senare att användas för röststyrning på Amazon. När du är på sidan "More settings" (fler inställningar) kan du gå till "Help center" (hjälpcenter) för de senaste användarhandböckerna. Om dina problem inte har lösts, lämna en feedback, vi kommer helhjärtat att ge dig den bästa servicen.

CS Stropní ventilátor s LED světlem

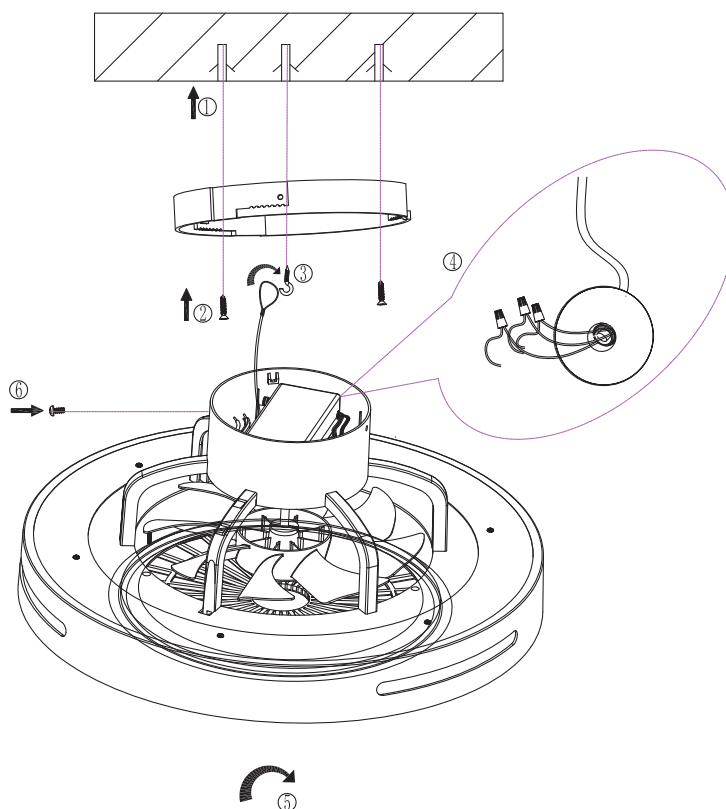
Děkujeme za zakoupení našeho produktu. Před použitím si pečlivě přečtěte uživatelskou příručku.

SPECIFIKACE

Tento produkt obsahuje světelný zdroj třídy energetické účinnosti <E>- (EÚ) 2019/2015.

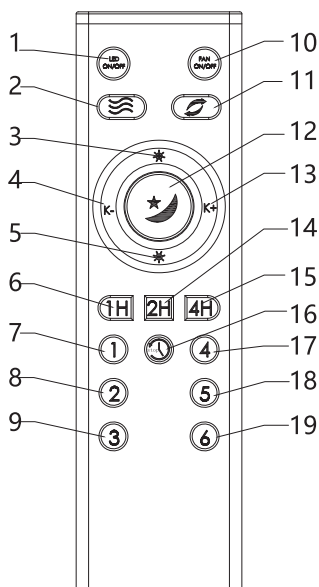
Napětí	220-240V~
Frekvence	50/60Hz
Napájení lampy	40 W.
Světlo flex	4400lm
Teplota barev	2700-6500K
Výkon ventilátoru	15 W.
Úrovně otáček ventilátoru	6

INSTALACE



1. Vyrtejte otvor na vhodném místě na stropě.
2. Upevněte zadní desku ke stropu.
3. Zašroubujte háček do expanzní trubice a poté zavěste bezpečnostní lano na háček.
4. Připojte vstupní síť ke kabelu na radiči.
5. Připevněte těleso lampy ve směru hodinových ručiček k zadní desce.
6. Po upevnění tělesa lampy použijte šrouby k upevnění instalace, aby nedošlo k uvolnění tělesa lampy.

Pokyny k dálkovému ovládání



1. Spínač zapnutí/vypnutí kontrolky LED
2. Režim čerstvého vzduchu pro ventilátor – stiskněte tlačítko 10 (spínač ventilátoru) a poté tlačítko 2 pro přechod do režimu čerstvého vzduchu
3. Zvyšte jas LED světla
4. Snižte teplotu barev LED světla
5. Snižte jas kontrolky LED
6. Nastavte časovač na 1 hodinu
7. Otáčky ventilátoru 1 - stiskněte tlačítko, když je ventilátor zapnutý, aby fungoval na 1
8. Otáčky ventilátoru 2 - stiskněte tlačítko, když je ventilátor zapnutý, aby fungoval na 2
9. Otáčky ventilátoru 3 - stiskněte tlačítko, když je ventilátor zapnutý, aby fungoval na 3
10. Spínač zapnutí/vypnutí ventilátoru
11. Spínač ventilátoru pro jízdu vpřed/vzad
12. Režim nočního světla – stisknutím tlačítka vstoupíte do režimu nočního světla
13. Zvyšte barevnou teplotu LED světla
14. Nastavte časovač na 2 hodiny
15. Nastavte časovač na 4 hodiny
16. Zrušit časovač
17. Otáčky ventilátoru 4 - stiskněte tlačítko, když je ventilátor zapnutý, aby fungoval na 4
18. Otáčky ventilátoru 5 - stiskněte tlačítko, když je ventilátor zapnutý, aby fungoval na 5
19. Otáčky ventilátoru 6 - stiskněte tlačítko, když je ventilátor zapnutý, aby fungoval na 6

VAROVÁNÍ

1. Tento produkt je určen pouze pro vnitřní použití. Výrobek musí být instalován licencovaným elektrikářem v přísném souladu s místními předpisy pro elektroinstalaci.
2. Při instalaci se obraťte na kvalifikované pracovníky údržby, aby nedošlo ke zranění nebo selhání produktu.
3. Nedotýkejte se tělesa lampy během 10 minut po použití nebo výpadku napájení.
4. Neinstalujte produkt v blízkosti zdroje tepla. Po instalaci řádně připojte napájecí zdroj.
5. Pokud dojde k poruše nebo problému s produktem, okamžitě vypněte napájení a obraťte se na místního dodavatele.

6. Zdroj světla v této svítidle může být nahrazen pouze výrobcem, jeho servisním zástupcem nebo podobným kvalifikovaným personálem.
7. Nekryjte tento výrobek hořlavými materiály, abyste zabránili požáru.
8. Zdroj světla obsažený v tomto svítidle smí vyměňovat pouze výrobce, jeho servisní zástupce nebo podobně kvalifikovaná osoba.

Pokyny pro připojení a provoz aplikace

Děkujeme, že jste si zakoupili stropní ventilátor AIGOSTAR s osvětlením. Před použitím výrobku si prosím pečlivě přečtete tento návod.

Stažení a instalace aplikace

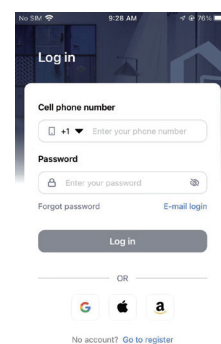
A. Stáhněte si a nainstalujte aplikaci.



1. Možnost: Najděte aplikaci „AigoSmart“ v App Store nebo Google Play a stáhněte si ji.
Možnost: Naskenujte QR kód zobrazený vlevo.

B. Registrace/přihlášení do APP

Povolte v telefonu služby určování polohy, otevřete aplikaci AigoSmart, zaregistrujte se a přihlaste. Ujistěte se, že jsou povolena oprávnění Wi-Fi i Bluetooth, a povolte naší aplikaci přístup k nim a jejich používání.

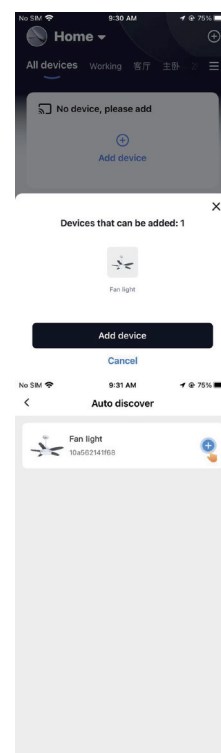


C. Konfigurace sítě zařízení

a. Správně nainstalujte a ověřte, zda lze zařízení ovládat pomocí fyzického přepínače.

b. Zkontrolujte, zda je zařízení zapnuté. Přihlaste se do aplikace AigoSmart a kliknutím na tlačítko „Add Device“ (Přidat zařízení) ve vyskakovacím okně přidejte zařízení. Pokud se zařízení po otevření aplikace a chvíli čekání nezobrazí, můžete kliknutím na tlačítko „+“ v pravém horním rohu zařízení vyhledat.

c. V rozhraní automatického zjišťování klikněte na symbol „+“ na pravé straně zařízení, zadejte správné heslo Wi-Fi a počkejte, až se zařízení úspěšně připojí k síti.

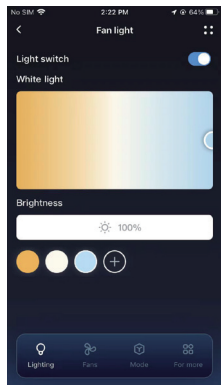


Ποζνάμκα: Pokud se vám nedaří zařízení nalézt nebo jej nelze úspěšně připojit k síti, klikněte na symbol "+" v pravém horním rohu a v rozhraní „Add Device“ (Přidat zařízení) najdete kategorii „Home Appliances – Fan light (Bluetooth)“ (Domácí spotřebiče – Ventilátor s osvětlením) a postupujte podle pokynů v aplikaci. Dokončete nastavení krok za krokem.

D. Ovládací obrazovka zařízení aplikace

Aplikace umožňuje upravovat jas zařízení, pracovní režim a rychlost ventilátoru, časované úlohy a další funkce.

Poznámka: Aplikace je v současné chvíli ve fázi beta a je pravidelně aktualizována. Rozložení zobrazené na vašem zařízení se proto může lišit od zobrazených snímků obrazovky. Podrobnosti o používání funkcí spotřebiče zobrazených na obrazovce aplikace naleznete v příslušných pokynech v aplikaci.



E. Upozornění

Naskenujte prosím QR kód, abyste získali podrobnější informace o pokynech k obsluze.



Poznámka: Některá zařízení mají kvůli různým funkcím různá rozhraní displeje. Bezplatná aplikace „AigoSmart“ je kompatibilní s mobilními zařízeními. Verze IOS13.0, Android5.0 (a vyšší) nabízejí lepší zážitek. Název, který zařízení přidělíte, bude později sloužit jako název pro hlasové ovládání na Amazonu. Po vstupu na stránku „More settings“ (Další nastavení) získáte přístup do „Help center“ (Centra nápovědy), kde najdete nejnovější uživatelské příručky. Pokud vaše problémy nebyly vyřešeny, zanechte zpětnou vazbu, rádi vám poskytneme podporu.

EL Ανεμιστήρας οροφής LED με φως

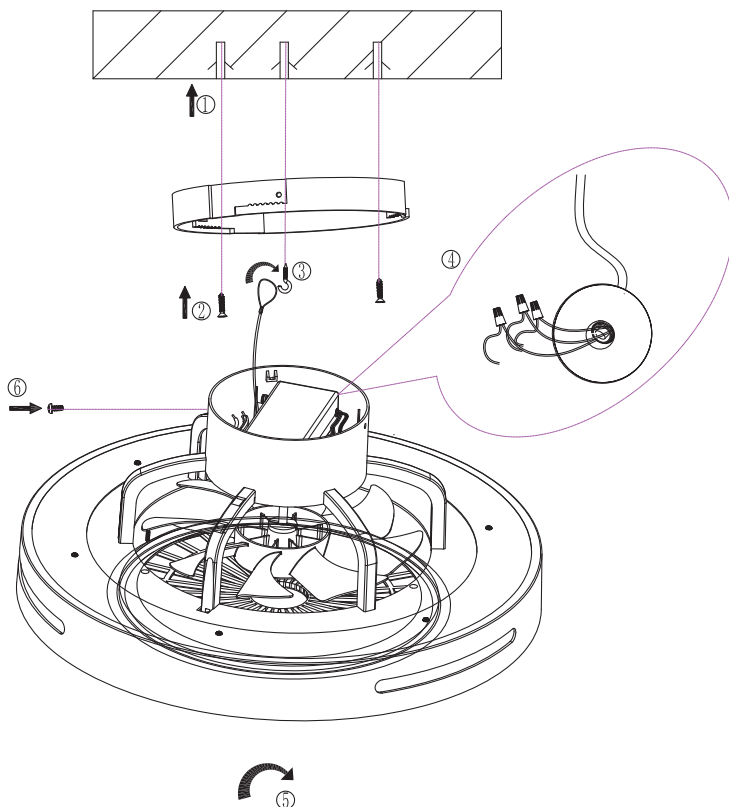
Σας ευχαριστούμε για την αγορά του προϊόντος μας. Παρακαλούμε διαβάστε προσεκτικά το εγχειρίδιο οδηγιών πριν από τη χρήση.

ΧΑΡΑΚΤΗΡΙΣΤΙΚΑ

Αυτό το προϊόν περιέχει μια πηγή φωτός της κλάσης ενεργειακής απόδοσης <E>- (EE)2019/2015.

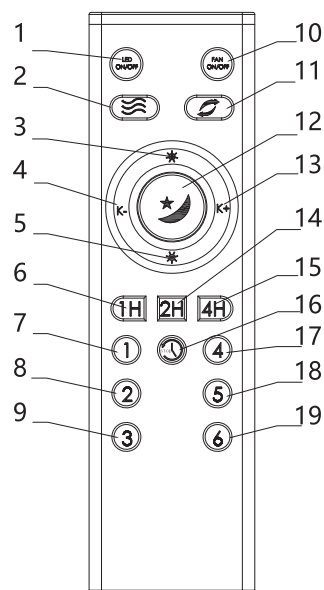
Τάση	220-240V~
Συχνότητα	50/60Hz
Ισχύς λαμπτήρα	40W
Φωτεινή ροή	4400lm
Θερμοκρασία χρώματος	2700-6500K
Ισχύς ανεμιστήρα	15W
Επίπεδα ταχύτητας ανεμιστήρα	6

ΕΓΚΑΤΑΣΤΑΣΗ



1. Ανοίξτε μια τρύπα σε κατάλληλο σημείο της οροφής.
2. Στερεώστε την πίσω πλάκα στην οροφή.
3. Βιδώστε τον γάντζο στο σωλήνα διαστολής και, στη συνέχεια, κρεμάστε το σχοινί ασφαλείας στον γάντζο.
4. Συνδέστε το καλώδιο παροχής ρεύματος στο καλώδιο του οδηγού.
5. Στερεώστε το σώμα του λαμπτήρα δεξιόστροφα στην πίσω πλάκα.
6. Αφού στερεώσετε το σώμα του λαμπτήρα, χρησιμοποιήστε βίδες για να ασφαλίσετε την εγκατάσταση, ώστε να αποτρέψετε τη χαλάρωση του σώματος του λαμπτήρα.

Οδηγίες για το τηλεχειριστήριο



1. Διακόπτης ενεργοποίησης/απενεργοποίησης φωτός LED
2. Λειτουργία φρέσκου αέρα για τον ανεμιστήρα - πατήστε το κουμπί 10 (διακόπτης ενεργοποίησης/απενεργοποίησης ανεμιστήρα) και στη συνέχεια το κουμπί 2 για να θέσετε σε λειτουργία τον φρέσκο αέρα.
3. Αύξηση έντασης φωτός LED
4. Μείωση θερμοκρασίας χρώματος LED

- 5.Μείωση έντασης φωτός LED
- 6.Ρύθμιση χρονοδιακόπτη για 1 ώρα
- 7.Ταχύτητα ανεμιστήρα 1 - πατήστε μετά την ενεργοποίηση του ανεμιστήρα για να λειτουργήσει στην ταχύτητα 1
- 8.Ταχύτητα ανεμιστήρα 2 - πατήστε μετά την ενεργοποίηση του ανεμιστήρα για να λειτουργήσει στην ταχύτητα 2
- 9.Ταχύτητα ανεμιστήρα 3 - πατήστε μετά την ενεργοποίηση του ανεμιστήρα για να λειτουργήσει στην ταχύτητα 3
- 10.Διακόπτης ενεργοποίησης/απενεργοποίησης ανεμιστήρα
- 11.Διακόπτης κίνησης ανεμιστήρα εμπρός/πίσω
- 12.Λειτουργία νυχτερινού φωτισμού - πατήστε για να μπειτε σε λειτουργία νυχτερινού φωτισμού
- 13.Αύξηση της θερμοκρασίας χρώματος LED
- 14.Ρύθμιση χρονοδιακόπτη για 2 ώρες
- 15.Ρύθμιση χρονοδιακόπτη για 4 ώρες
- 16.Ακύρωση χρονοδιακόπτη
- 17.Ταχύτητα ανεμιστήρα 4 - πατήστε μετά την ενεργοποίηση του ανεμιστήρα για να λειτουργήσει στην ταχύτητα 4
- 18.Ταχύτητα ανεμιστήρα 5 - πατήστε μετά την ενεργοποίηση του ανεμιστήρα για να λειτουργήσει στην ταχύτητα 5
- 19.Ταχύτητα ανεμιστήρα 6 - πατήστε μετά την ενεργοποίηση του ανεμιστήρα για να λειτουργήσει στην ταχύτητα 6

ΠΡΟΕΙΔΟΠΟΙΗΣΕΙΣ

- 1.Αυτό το προϊόν προορίζεται μόνο για χρήση σε εσωτερικούς χώρους. Πρέπει να εγκατασταθεί από επαγγελματία ηλεκτρολόγο σύμφωνα με τους τοπικούς κανονισμούς καλωδίωσης.
- 2.Επικοινωνήστε με εξειδικευμένο προσωπικό συντήρησης για την εγκατάσταση για να αποφύγετε τραυματισμούς ή βλάβες του προϊόντος.
- 3.Μην αγγίζετε το σώμα του λαμπτήρα τα πρώτα 10 λεπτά μετά τη χρήση ή τη διακοπή ρεύματος.
- 4.Μην εγκαθιστάτε το προϊόν κοντά σε πηγή θερμότητας. Μετά την εγκατάσταση, συνδέστε σωστά την παροχή ρεύματος.
- 5.Εάν υπάρχει δυσλειτουργία ή πρόβλημα με το προϊόν, απενεργοποιήστε αμέσως το ρεύμα και επικοινωνήστε με τον τοπικό προμηθευτή.
- 6.Η πηγή φωτός σε αυτό το φωτιστικό μπορεί να αντικατασταθεί μόνο από τον κατασκευαστή, τον αντιπρόσωπο σέρβις του ή παρόμοιο εξειδικευμένο προσωπικό.
- 7.Μην καλύπτετε αυτό το προϊόν με εύφλεκτα υλικά για την αποφυγή πυρκαγιάς.
- 8.Η πηγή φωτός που περιέχεται σε αυτό το φωτιστικό πρέπει να αντικαθίσταται μόνο από τον κατασκευαστή ή τον αντιπρόσωπο σέρβις του ή από ειδικευμένο άτομο.

Σύνδεση εφαρμογής και οδηγίες λειτουργίας

Σας ευχαριστούμε για την αγορά του ανεμιστήρα οροφής AIGOSTAR με φως. Παρακαλούμε διαβάστε προσεκτικά αυτό το εγχειρίδιο πριν από τη λειτουργία του προϊόντος.

Λήψη και εγκατάσταση εφαρμογής

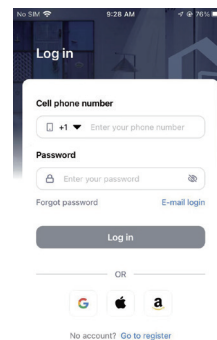
A. Κατεβάστε και εγκαταστήστε την εφαρμογή.



Μέθοδος 1: Βρείτε την εφαρμογή «AigoSmart» στο App Store ή στο Google Play και κατεβάστε την.
Μέθοδος 2: Σαρώστε τον κωδικό QR που εμφανίζεται αριστερά.

B. Εγγραφή/σύνδεση στην εφαρμογή

Ενεργοποιήστε τις υπηρεσίες εντοπισμού τοποθεσίας του τηλεφώνου σας, ανοίξτε την εφαρμογή «AigoSmart», εγγραφείτε και συνδεθείτε. Βεβαιωθείτε ότι οι άδειες Wi-Fi και Bluetooth είναι ενεργοποιημένες και επιτρέψτε στην εφαρμογή μας να έχει πρόσβαση σε αυτές και να τις χρησιμοποιεί.

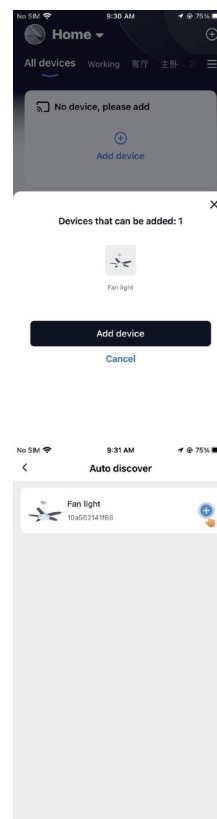


C. Ρύθμιση δικτύου συσκευής

a. Εγκαταστήστε με επιτυχία τη συσκευή και βεβαιωθείτε ότι μπορεί να ελεγχθεί μέσω του φυσικού διακόπτη.

b. Βεβαιωθείτε ότι η συσκευή είναι ενεργοποιημένη. Συνδεθείτε στην εφαρμογή AigoSmart και πατήστε το κουμπί «Προσθήκη συσκευής» στο αναδυόμενο παράθυρο για να προσθέσετε τη συσκευή. Εάν δεν βλέπετε τη συσκευή αφού ανοίξετε την εφαρμογή και περιμένετε για λίγο, μπορείτε να πατήσετε το κουμπί «+» στην επάνω δεξιά γωνία για να εντοπίσετε τη συσκευή.

c. Στην οθόνη αυτόματου εντοπισμού, πατήστε το σύμβολο «+» στη δεξιά πλευρά της συσκευής, πληκτρολογήστε τον σωστό κωδικό πρόσβασης Wi-Fi και περιμένετε να συνδεθεί επιτυχώς η συσκευή στο δίκτυο.

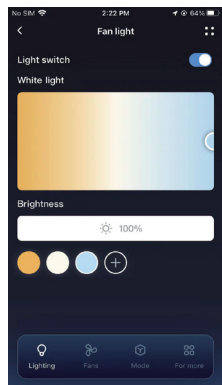


Σημείωση: Εάν δεν μπορείτε να εντοπίσετε τη συσκευή ή δεν μπορείτε να τη συνδέσετε με επιτυχία στο δίκτυο, πατήστε το σύμβολο «+» στην επάνω δεξιά γωνία και στην οθόνη «Προσθήκη συσκευής» βρείτε την κατηγορία «Οικιακές συσκευές - Φωτισμός ανεμιστήρα (Bluetooth)» και ακολουθήστε τις οδηγίες στην εφαρμογή για να ολοκληρώσετε τη ρύθμιση βήμα προς βήμα.

D. Οθόνη ελέγχου συσκευής στην εφαρμογή

Η εφαρμογή σας επιτρέπει να τροποποιείτε τη φωτεινότητα της συσκευής, τον τρόπο λειτουργίας και την ταχύτητα του ανεμιστήρα, τις χρονομετρημένες εργασίες και άλλες λειτουργίες.

Σημείωση: Η εφαρμογή βρίσκεται επί του παρόντος σε φάση beta και ενημερώνεται τακτικά. Ως εκ τούτου, η διάταξη που εμφανίζεται στη συσκευή σας ενδέχεται να διαφέρει από τα εικονιζόμενα στιγμιότυπα οθόνης. Για λεπτομέρειες σχετικά με τον τρόπο χρήσης των λειτουργιών της συσκευής που εμφανίζονται στην οθόνη της εφαρμογής, ανατρέξτε στις σχετικές οδηγίες της εφαρμογής.



E. Προσοχή

Σαρώστε τον κωδικό QR για να λάβετε περισσότερες λεπτομέρειες σχετικά με τις οδηγίες χρήσης.



Σημείωση: Κάποιες συσκευές διαθέτουν διαφορετικά μενού οθόνης λόγω διαφορετικών λειτουργιών.

Η δωρεάν εφαρμογή «AigoSmart» είναι συμβατή με κινητές συσκευές. Οι εκδόσεις iOS13.0, Android5.0 (και άνω) προσφέρουν μία καλύτερη εμπειρία.

Το όνομα που θα δώσετε στη συσκευή θα είναι το όνομα για τον φωνητικό έλεγχο στο Amazon αργότερα. Μετά την είσοδο στη σελίδα «περισσότερες ρυθμίσεις», μπορείτε να μεταβείτε στο «κέντρο βοήθειας» για τους πιο πρόσφατους οδηγούς χρήσης. Εάν δεν λυθεί το πρόβλημά σας, αφήστε ένα σχόλιο, θα χαρούμε πολύ να σας εξυπηρετήσουμε με τον καλύτερο δυνατό τρόπο.

RO Ventilator de tavan LED cu lumină

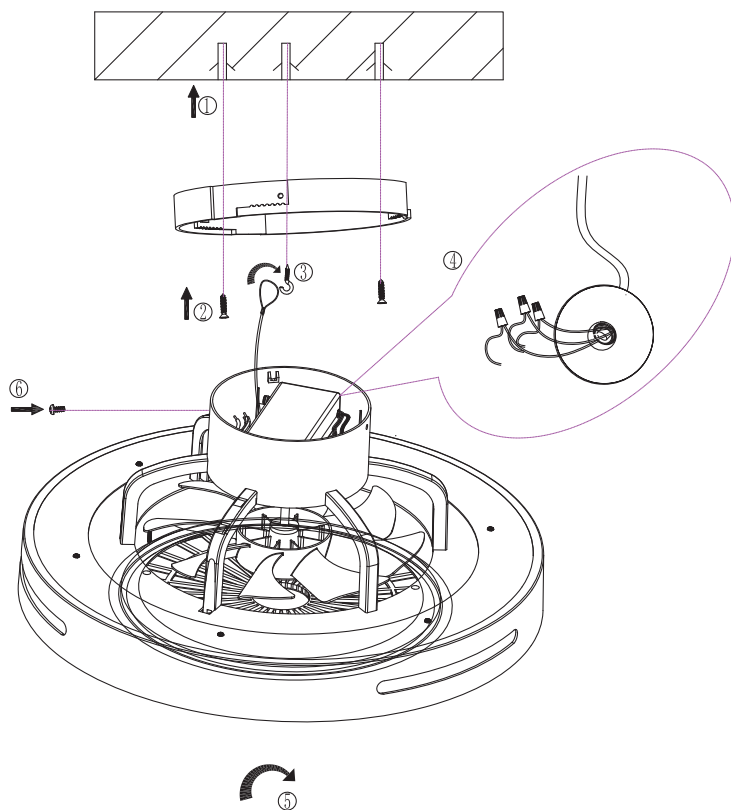
Vă mulțumim că ați cumpărat produsul nostru. Vă rugăm să citiți cu atenție manualul de instrucțiuni înainte de utilizare.

SPECIFICAȚII

Acest produs conține o sursă de lumină din clasa de eficiență energetică <E>- (UE)2019/2015.

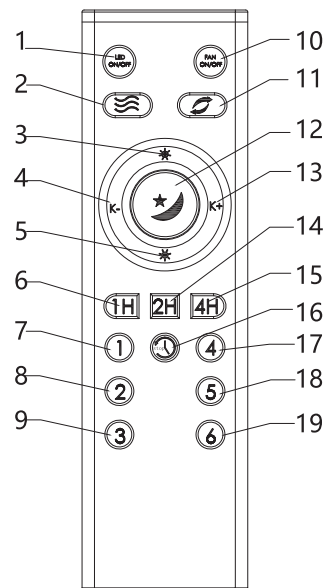
Tensiune	220-240V~
Frecvență	50/60Hz
Puterea lămpii	40W
Flex luminos	4400lm
Temperatura de culoare	2700-6500K
Puterea ventilatorului	15W
Nivele de viteză a ventilatorului	6

INSTALARE



1. Faceți o gaură într-o locație adecvată pe tavan.
2. Blocați placa din spate pe tavan.
3. Înșurubați cârligul în tubul de expansiune, apoi atârnați frânghia de siguranță de cârlig.
4. Conectați linia de intrare a rețelei la cablul de pe conductor.
5. Fixați corpul lămpii în sensul acelor de ceasornic pe placa din spate.
6. După ce ați fixat corpul lămpii, utilizați șuruburi pentru a asigura instalarea, pentru a preveni slăbirea corpului lămpii.

Instrucțiuni pentru telecomandă



1. Întrerupător de pornire/oprire a luminii LED
2. Modul de aer proaspăt pentru ventilator - apăsați butonul 10 (întrerupătorul pornit/oprit al ventilatorului) și apoi butonul 2 pentru a intra în modul de aer proaspăt.
3. Creșteți luminozitatea luminii LED
4. Reduceți temperatura de culoare a luminii LED
5. Reduceți luminozitatea luminii LED
6. Setări cronometrul pentru 1 oră

7. Viteza 1 a ventilatorului - apăsați după pornirea ventilatorului pentru a funcționa la viteza 1
8. Viteza 2 a ventilatorului - apăsați după pornirea ventilatorului pentru a funcționa la viteza 2
9. Viteza 3 a ventilatorului - apăsați după pornirea ventilatorului pentru a funcționa la viteza 3
10. Comutator pornit/oprit al ventilatorului
11. Întrerupător înainte/înapoi al ventilatorului
12. Modul de lumină de noapte - apăsați pentru a intra în modul de lumină de noapte
13. Creșterea temperaturii de culoare a luminii LED
14. Setări cronometrul pentru 2 ore
15. Setări cronometrul pentru 4 ore
16. Anulare cronometru
17. Viteza 4 a ventilatorului - apăsați după pornirea ventilatorului pentru a funcționa la viteza 4
18. Viteza 5 a ventilatorului - apăsați după pornirea ventilatorului pentru a funcționa la viteza 5
19. Viteza 6 a ventilatorului - apăsați după pornirea ventilatorului pentru a funcționa la viteza 6

AVERTISMENTE

1. Acest produs este destinat exclusiv utilizării în interior. Acesta trebuie instalat de un electrician autorizat, în strictă conformitate cu regulamentele locale privind cablarea.
2. Vă rugăm să contactați personalul de întreținere calificat pentru instalare pentru a evita vătămări corporale sau defectarea produsului.
3. Nu atingeți corpul lămpii în decurs de 10 minute după utilizare sau după întreruperea alimentării.
4. Nu instalați produsul în apropierea unei surse de căldură. După instalare, conectați corect sursa de alimentare.
5. În cazul unei defecțiuni sau al unei probleme cu produsul, opriți imediat alimentarea cu energie electrică și contactați furnizorul local.
6. Sursa de lumină din acest corp de iluminat poate fi înlocuită numai de către producător, de către agentul său de service sau de către personal calificat similar.
7. Nu acoperiți acest produs cu materiale inflamabile pentru a evita incendiile.
8. Sursa de lumină conținută în acest corp de iluminat trebuie înlocuită numai de producător sau de agentul său de service sau de către o persoană cu calificare similară.

Instrucțiuni de conectare și funcționare a aplicației

Vă mulțumim pentru achiziționarea ventilatorului de tavan AIGOSTAR cu lumină. Vă rugăm să citiți cu atenție acest manual înainte de a utiliza produsul.

Descărcarea și Instalarea aplicației

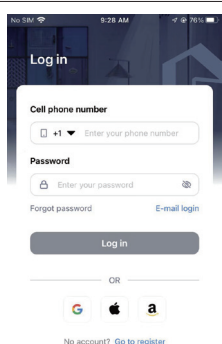
A. Descărcați și instalați aplicația



Metoda 1: Găsiți aplicația "AigoSmart" în App Store sau Google Play și descărcați-o.
Metoda 2: Scațați codul QR afișat în stânga.

B. Înregistrare/logare în aplicație

Vă rugăm să activați serviciile de localizare ale telefonului dvs., să deschideți aplicația "AigoSmart", să vă înregistrați și să vă conectați. Asigurați-vă că sunt activate atât permisiunile Wi-Fi, cât și cele Bluetooth și permiteți aplicației noastre să le acceseze și să le utilizeze.

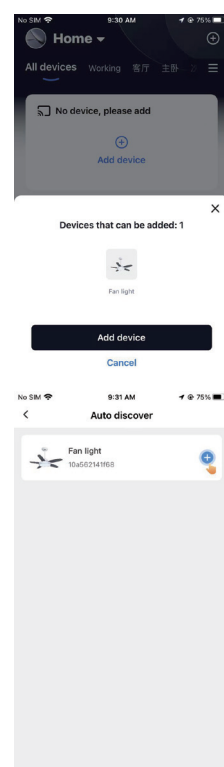


C. Configurarea rețelei dispozitivului

a. Instalați cu succes dispozitivul și verificați dacă acesta poate fi controlat cu ajutorul comutatorului fizic.

b. Asigurați-vă că dispozitivul este pornit. Conectați-vă la aplicația AigoSmart și faceți clic pe butonul "Adaugă dispozitiv" din fereastra pop-up pentru a adăuga dispozitivul. Dacă nu vedeți dispozitivul după ce ați deschis aplicația și ați așteptat un timp, puteți face clic pe butonul "+" din colțul din dreapta sus pentru a descoperi dispozitivul.

c. În interfața de autodetecție, faceți clic pe simbolul "+" din partea dreaptă a dispozitivului, introduceți parola Wi-Fi corectă și așteptați ca dispozitivul să se conecteze cu succes la rețea.

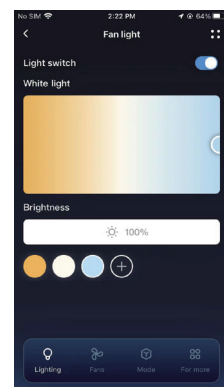


Notă: Dacă nu reușiți să descoperiți dispozitivul sau nu reușiți să îl conectați cu succes la rețea, faceți clic pe simbolul "+" din colțul din dreapta sus și, în interfața "Adăugare dispozitiv", găsiți categoria "Aparate electrocasnice - Ventilator (Bluetooth)" și urmați instrucțiunile din APP pentru a finaliza configurarea pas cu pas.

D. Ecranul de control al dispozitivului

Aplicația vă permite să modificați luminozitatea dispozitivului, modul de lucru și viteza ventilatorului, sarcinile temporizate și alte funcții.

Notă: Aplicația este în prezent în versiune beta și este actualizată periodic. Prin urmare, aspectul afișat pe dispozitivul dvs. poate fi diferit de capturile de ecran prezentate. Pentru mai multe informații privind modul de utilizare a funcțiilor dispozitivului afișate pe ecranul aplicației, vă rugăm să consultați instrucțiunile corespunzătoare din aplicație.



E. Precauție

Scațați codul QR pentru informații mai detaliate despre ghidul de utilizare.



Notă: Unele dispozitive au interfețe de afișare diferite din cauza funcțiilor lor diferite. Aplicația gratuită "AigoSmart" este compatibilă cu dispozitivele mobile. Versiunile IOS13.0, Android5.0 (și mai avansate) oferă o experiență mai bună. Numele pe care îl dați dispozitivului va fi numele pe care îl veți folosi ulterior pentru controlul vocal pe Amazon. După ce intrați în pagina "mai multe setări", puteți intra în "centru de ajutor" pentru cele mai recente ghiduri de utilizare. Dacă problemele dvs. nu sunt rezolvate, vă rugăm să lăsați un comentariu, vă vom oferi cu drag cele mai bune servicii.

DA LED-loftventilator med lys

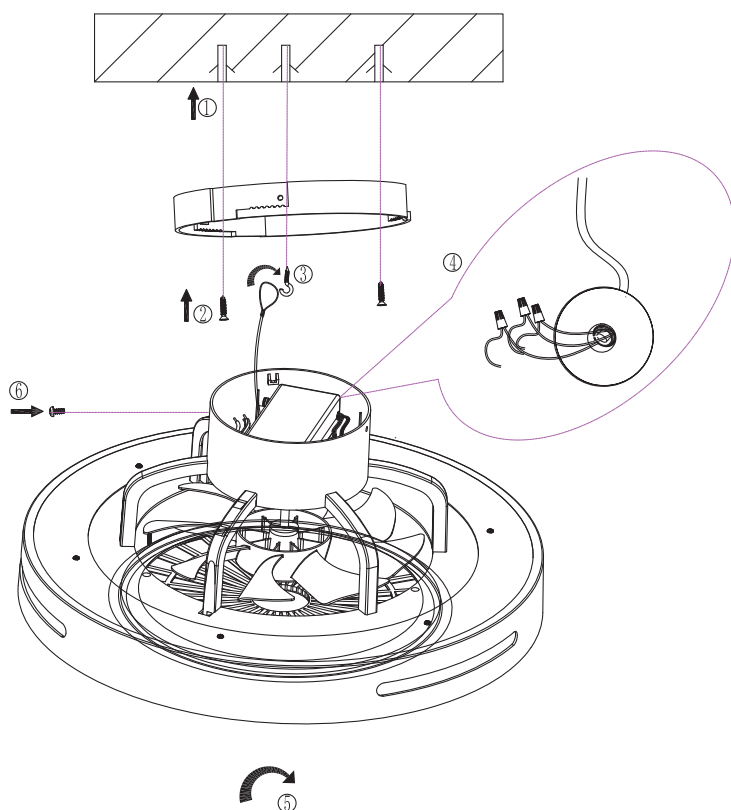
Tak, fordi du har købt vores produkt. Læs venligst brugsanvisningen omhyggeligt før brug.

SPECIFIKATIONER

Dette produkt indeholder en lyskilde i energieffektivitetsklasse <E>-(EU)2019/2015.

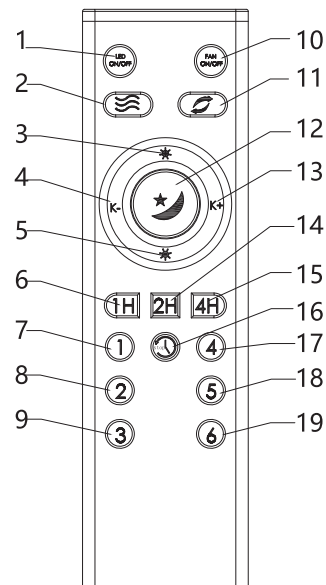
Spænding	220-240V~
Frekvens	50/60Hz
Lampens effekt	40W
Lysende flux	4400lm
Farvetemperatur	2700-6500K
Ventilatorens effekt	15W
Niveauer for ventilatorhastighed	6

INSTALLATION



1. Bor et hul på et passende sted i loftet.
2. Lås bagpladen fast på loftet.
3. Skru krogen ind i ekspansionsrøret, og hæng derefter sikkerhedsrebet på krogen.
4. Tilslut lysnetindgangen til ledningen på driveren.
5. Fastgør lampehuset med urets visere på bagpladen.
6. Når lampehuset er fastgjort, skal du bruge skruer til at sikre installationen for at forhindre, at lampehuset løsner sig.

INSTRUKTION TIL FJERNBETJENING



1. Tænd/sluk-knap til LED-lys
2. Frisklufttilstand for ventilator - tryk på knap 10 (tænd/sluk for ventilator) og derefter på knap 2 for at gå i frisklufttilstand.
3. Forøg LED-lysets intensitet
4. Reducer LED-lysets farvetemperatur
5. Reducer LED-lysets intensitet
6. Indstil timeren til 1 time
7. Ventilatorhastighed 1 - tryk, efter at have tændt for ventilatoren, for at køre med hastighed 1
8. Blæserhastighed 2 - tryk, efter at have tændt for ventilatoren, for at køre med hastighed 2
9. Blæserhastighed 3 - tryk efter at have tændt for ventilatoren, for at køre med hastighed 3
10. Tænd/sluk-knap til ventilator
11. Kontakt til blæser frem/tilbage
12. Natlystilstand - tryk for at gå i natlystilstand
13. Forøg LED-lysets farvetemperatur
14. Indstil timeren til 2 timer
15. Indstil timeren til 4 timer
16. Annuller timer
17. Blæserhastighed 4 - tryk, efter at have tændt for ventilatoren, for at køre med hastighed 4
18. Blæserhastighed 5 - tryk, efter at have tændt for ventilatoren, for at køre med hastighed 5
19. Blæserhastighed 6 - tryk, efter at have tændt for ventilatoren, for at køre med hastighed 6

ADVARSLER

1. Dette produkt er kun beregnet til indendørs brug. Det skal installeres af en autoriseret elektriker i nøje overensstemmelse med lokale regler for ledningsføring.
2. Kontakt venligst kvalificeret vedligeholdelsespersonale for installation for at undgå personskade eller produktfejl.
3. Rør ikke ved lampehuset inden for 10 minutter efter brug eller strømsvigt.
4. Installer ikke produktet i nærheden af en varmekilde. Efter installationen skal strømforsyningen tilsluttes korrekt.
5. Hvis der opstår en funktionsfejl eller et problem med produktet, skal du straks slukke for strømmen og kontakte den lokale leverandør.

6. Lyskilden i dette armatur må kun udskiftes af producenten, dennes serviceagent eller lignende kvalificeret personale.
 7. Dette produkt må ikke tildækkes med brændbare materialer for at undgå brand.
 8. Lyskilden i armaturet må kun udskiftes af producenten eller dennes serviceagent eller en lignende kvalificeret person.

Applikationstilslutning og betjeningsvejledning

Tak, fordi du har købt AIGOSTAR loftventilator med lys. Læs venligst denne vejledning omhyggeligt, før du tager produktet i brug.

Download og installation af appen

A. Download og installer appen.

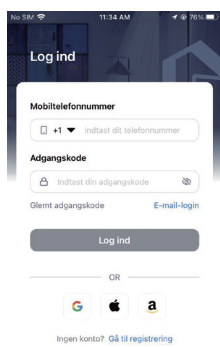


Metode 1: Find appen "AigoSmart" i App Store eller Google Play, og download den.

Metode 2: Scan QR-koden, der vises til venstre.

B. APP-registrering/login

Aktivér din telefons placeringstjenester, åbn appen "AigoSmart", registrer dig og log ind. Sørg for, at både Wi-Fi og Bluetooth er aktiveret, og tillad vores app at få adgang til og bruge dem.

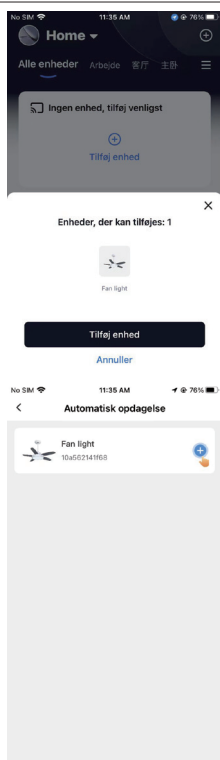


C. Konfiguration af enhedens netværk

a. Installer enheden, og kontroller, at enheden kan styres ved hjælp af den fysiske kontakt.

b. Sørg for, at enheden er tændt. Log ind på AigoSmart-appen, og klik på knappen "Tilføj enhed" i pop op-vinduet for at tilføje enheden. Hvis du ikke kan se enheden efter at have åbnet appen og ventet et stykke tid, kan du klikke på knappen "+" i øverste højre hjørne for at detektere enheden.

c. Klik på "+"-symbolet i højre side af enheden på den automatiske opdagelsesgrænseflade, indtast den korrekte Wi-Fi-adgangskode, og vent på, at enheden opretter forbindelse til netværket.

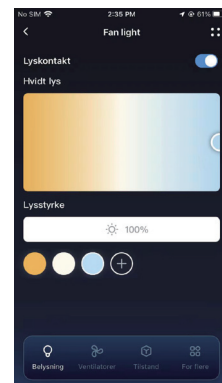


Bemærk: Hvis du ikke kan finde enheden eller ikke kan forbinde den til netværket, skal du klikke på "+"-symbolet i øverste højre hjørne og på "Add Device"-grænsefladen, finde kategorien "Home Appliances - Fan light (Bluetooth)" og følge anvisningerne i appen for at gennemføre opsætningen trin for trin.

D. Kontrolskærm til app-enhed

Appen giver dig mulighed for at ændre enhedens lysstyrke, brugstilstand, blæserens hastighed, tidsindstillede opgaver og andre funktioner.

Bemærk: Appen er i øjeblikket i betafasen og bliver opgraderet regelmæssigt. Derfor kan det layout, der vises på din enhed, afvige fra de viste skærbilleder. For oplysninger om, hvordan du bruger de apparatfunktioner, der vises på app-skærmen, henvises til de relevante retningslinjer i appen.



E. Obs!

Scan QR-koden for at få flere oplysninger om betjeningsvejledningen.



Bemærk: Nogle enheder har forskellige skærmgrænseflader på grund af forskellige funktioner.

Den gratis applikation "AigoSmart" er kompatibel med mobile enheder. Versionerne af IOS13.0, Android5.0 (og højere) giver en bedre oplevelse. Det navn, som du giver enheden, vil senere blive brugt til stemmestyring på Amazon. Når du er gået ind på siden "flere indstillinger", kan du gå ind på "hjælpecenter" for at få de seneste brugervejledninger. Hvis du ikke har fundet en løsning på dine problemer, er du hjerteligt velkommen til at kontakte os. Vi står til din fulde rådighed for en optimal service.

NO LED-takvifte med lys

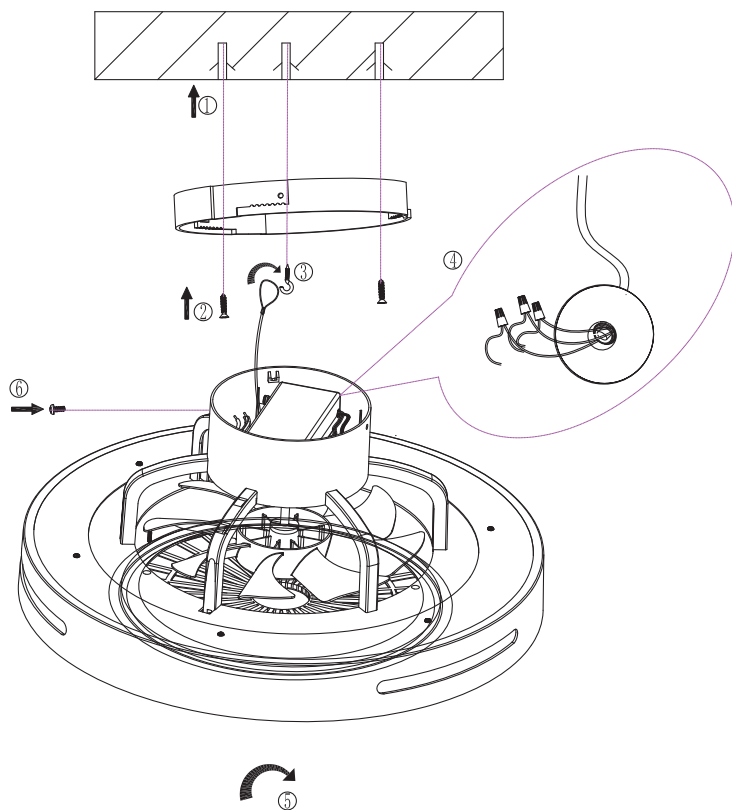
Takk for at du har købt produktet vårt. Venligst les bruksanvisningen nøye før bruk.

SPESIFIKASJONER

Dette produktet inneholder en lyskilde i energieffektivitetsklasse <E>-(EU)2019/2015.

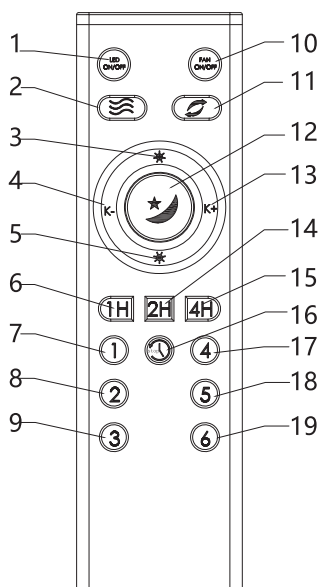
Spenning	220-240V~
Frekvens	50/60Hz
Lampens effekt	40W
Lysfluks	4400lm
Fargetemperatur	2700-6500K
Viftens effekt	15W
Nivåer for viftehastighet	6

INSTALLASJON



1. Bor et hull på et egnet sted i taket.
2. Lås bakplaten fast i taket.
3. Skru kroken inn i ekspansjonsrøret, og heng deretter sikkerhetstauet på kroken.
4. Koble strømningangen til ledningen på driveren.
5. Fest lampehuset med klokken på bakplaten.
6. Når du har festet lampehuset, må du bruke skruer for å sikre installasjonen slik at lampehuset ikke løsner.

Instruksjon for fjernkontroll



1. Av/på-bryter for LED-lys
2. Friskluftmodus for vifte - trykk på knapp 10 (av/på-bryter for vifte) og deretter på knapp 2 for å gå inn i friskluftmodus.
3. Øke lysstyrken på LED-lyset
4. Redusere fargetemperaturen på LED-lyset
5. Redusere lysstyrken på LED-lampen
6. Stille inn timeren på 1 time
7. Viftehastighet 1 - trykk etter at viften er slått på for å kjøre på hastighet 1
8. Viftehastighet 2 - trykk etter at viften er slått på for å kjøre på hastighet 2

9. Viftehastighet 3 - trykk på etter at viften er slått på for å kjøre på hastighet 3
10. Av/på-bryter for vifte
11. Bryter for vifte forover/bakover
12. Nattplysmodus - trykk for å aktivere nattplysmodus
13. Øke fargetemperaturen på LED-lyset
14. Stille inn timeren på 2 timer
15. Stille inn timeren på 4 timer
16. Avbryte timer
17. Viftehastighet 4 - trykk på etter at viften er slått på for å kjøre på hastighet 4.
18. Viftehastighet 5 - trykk på etter at viften er slått på for å kjøre på hastighet 5.
19. Viftehastighet 6 - trykk på etter at viften er slått på for å kjøre på hastighet 6.

ADVARSLER

1. Dette produktet er kun beregnet for innendørs bruk. Det må installeres av en autorisert elektriker i henhold til lokale forskrifter.
2. Kontakt kvalifisert vedlikeholdspersonell for installasjon for å unngå personskade eller produktsvikt.
3. Ikke berør lampehuset innen 10 minutter etter bruk eller strømbrudd.
4. Ikke installer produktet i nærheten av en varmekilde. Etter installasjon må du koble til strømforsyningen på riktig måte.
5. Hvis det oppstår feil eller problemer med produktet, må du umiddelbart slå av strømmen og kontakte den lokale leverandøren.
6. Lyskilden i denne armaturen kan bare skiftes ut av produsenten, dennes serviceagent eller tilsvarende kvalifisert personell.
7. Ikke dekk til produktet med brennbare materialer, for å unngå brann.
8. Lyskilden i denne armaturen skal kun skiftes ut av produsenten eller dennes servicerepresentant eller en tilsvarende kvalifisert person.

Applikasjonstilkobling og bruksanvisning

Takk for at du har kjøpt AIGOSTAR takvifte med lys. Les denne bruksanvisningen nøye før du tar produktet i bruk. Nedlasting og installasjon av app

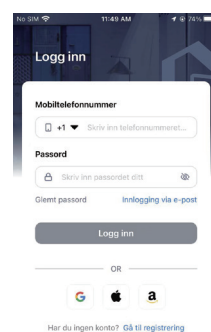
A. Last ned og installer appen.



Metode 1: Finn appen "AigoSmart" i App Store eller Google Play og last den ned.
Metode 2: Skann QR-koden som vises til venstre.

B. Appregistrering/-pålogging

Aktiver telefonens posisjonstjenester, åpne "AigoSmart"-appen, registrer deg og logg inn. Kontroller at både wifi- og Bluetooth-tillatelser er aktiverte, og la appen vår få tilgang til å bruke dem.

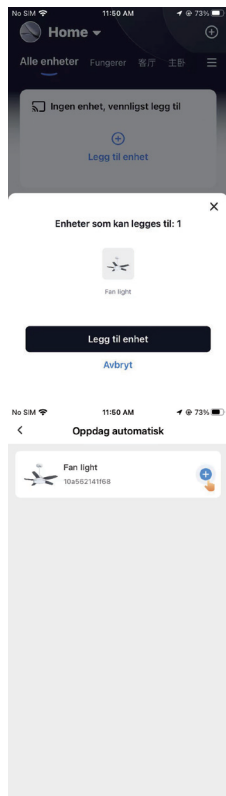


C. Konfigurasjon av enhetens nettverk

a. Installer enheten og kontroller at enheten kan styres ved hjelp av den fysiske bryteren.

b. Kontroller at enheten er slått på. Logg på AigoSmart-appen og klikk på knappen "Legg til enhet" i popup-vinduet for å legge til enheten. Hvis du ikke ser enheten etter at du har åpnet appen og ventet en stund, kan du klikke på "+"-knappen øverst til høyre for å oppdatere enheten.

c. I grensesnittet for automatisk oppdagelse klikker du på "+"-symbolet på høyre side av enheten, skriver inn riktig wifi-passord og venter på at enheten kobler seg til nettverket.

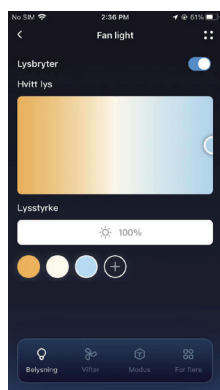


Merk: Hvis du ikke klarer å finne enheten eller ikke klarer å koble den til nettverket, klikker du på "+"-symbolet øverst til høyre og finner kategorien "Hvitevarer – Vifte med lys (Bluetooth)" i grensesnittet "Legg til enhet", og følger instruksjonene i appen for å fullføre oppsettet trinn for trinn.

D. Skjermbildet for kontroll av appenheten

Appen lar deg endre enhetens lysstyrke, arbeidsmodus og viftehastighet, tidsinnstilte oppgaver og andre funksjoner.

Merk: Appen er for øyeblikket i betafasen og oppgraderes jevnlig. Oppsettet vises på enheten din kan derfor avvike fra skjermbildene som vises. For mer informasjon om hvordan du bruker apparatfunksjonene som vises på appskjermbildet, se de relevante retningslinjene i appen.



E. Advarsel

Skann QR-koden for å få mer informasjon om driftsveiledning.

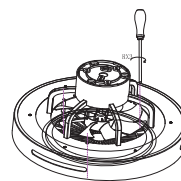


Merk: Noen enheter har forskjellige skjermgrensesnitt på grunn av ulike funksjoner. Gratisappen "AigoSmart" er kompatibel med mobile enheter. Versjoner av IOS13.0, Android5.0 (og nyere) gir en bedre opplevelse.

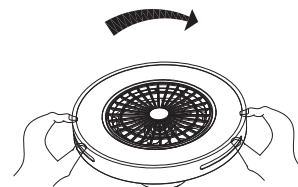
Navnet du gir enheten, vil senere bli navnet for stemmestyring på Amazon. Når du har gått inn på siden "flere innstillinger", kan du gå inn på "hjelpesenter" for de nyeste brukerveiledningene. Hvis problemene dine ikke blir løst, legg igjen en tilbakemelding, så vil vi hjertelig gi deg den beste servicen.

Disassembly diagram of the light source module

① Use a screwdriver to unscrew the screws on the fan grille.



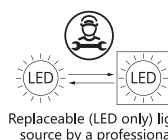
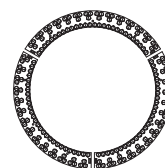
② Remove the fan grille and diffuser cover.



③ Disassemble the light source board.



④



HLLEDFM20-55W-CW-WIFI



ITALIA MARKET SRL
VIA DELLE INDUSTRIE, 9/1
20883 MEZZAGO(MB), ITALIA
P.IVA: IT10502730962
HTTP://WWW.AIGOSTAR.COM
MADE IN CHINA



HLLEDFM20-40W-CW-WIFI

