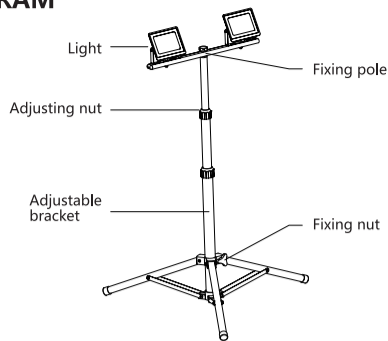
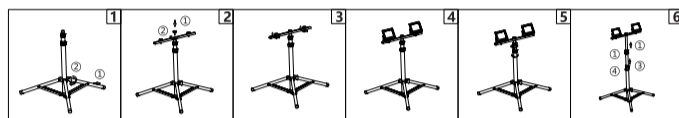


**EN DIAGRAM**



|                         |                          |
|-------------------------|--------------------------|
| Model                   | JE-CLFL2418R80L90-30W*2  |
| Voltage                 | 220-240V ~ 50/60Hz       |
| Input current           | 132mA*2                  |
| DF                      | ≥ 0.9                    |
| Wattage                 | 30W*2                    |
| Lumen                   | 2700lm*2                 |
| Energy efficiency class | F                        |
| Chip type               | SMD2835                  |
| CRI                     | ≥70                      |
| Material                | Aluminum Die-casting     |
| Beam angle              | 120°                     |
| Product size            | 496*90*722mm             |
| CCT                     | 2700/3000/4000/6500K     |
| Working temperature     | -20°C ~ +40°C            |
| Protection              | IP65                     |
| Housing color           | Black                    |
| Max projected area(m²)  | 0.044                    |
| Product bare weight(g)  | 2857                     |
| Use position            | No installation required |



**Installation**

- 1.Stretch the bottom of the bracket and tighten the fixing nut.
- 2.Put the fixing pole on the adjustable bracket and tighten the nut.
- 3.Remove the nuts if the fixing pole.
- 4.Install the light on the fixing pole.
- 5.Loosen the adjustable nuts on the bracket.
- 6.Adjust the height of the pipe and tighten the adjust nuts.

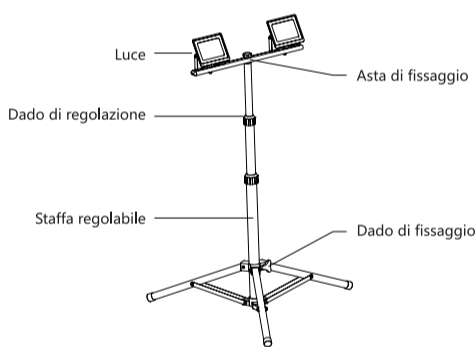
**Warning**

- 1.The external flexible cable or cord of this luminaire cannot be replaced.
- 2.The light source of this luminaire is not replaceable; when the light source reaches its end life, the whole luminaire shall be replaced.
- 3.This product is suitable for outdoor use. If there is any doubt, contact with a qualified electrician.
- 4.Please read the instructions carefully before installation and preserve it well.
- 5.The luminaire is intended for use in IP65 and the plug is intended for use in IP44.

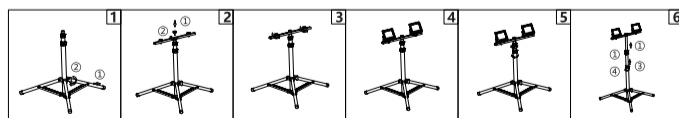
**Note**

This product should be disposed of responsibly at the end of its life. Please recycle where facilities exist. Check with your Local Authority or retailer for recycling advice (Waste Electrical and Electronic Equipment Directive).

**IT PANORAMICA DEL PRODOTTO**



|                                    |                                 |
|------------------------------------|---------------------------------|
| Modello                            | JE-CLFL2418R80L90-30W*2         |
| Tensione                           | 220-240V ~ 50/60Hz              |
| Corrente di ingresso               | 132mA*2                         |
| DF (Fattore di diffusione)         | ≥ 0.9                           |
| Potenza (Wattaggio)                | 30W*2                           |
| Lumen                              | 2700lm*2                        |
| Classe di efficienza energetica    | F                               |
| Tipo di chip                       | SMD2835                         |
| IRC (Indice di resa cromatica)     | ≥70                             |
| Materiale                          | Alluminio pressofuso            |
| Angolo del fascio luminoso         | 120°                            |
| Dimensioni del prodotto            | 496*90*722mm                    |
| CCT (temperatura di colore)        | 2700/3000/4000/6500K            |
| Temperatura di lavoro              | -20°C ~ +40°C                   |
| Protection                         | IP65                            |
| Colore del corpo/case/struttura    | Nero                            |
| Superficie massima proiettata (m²) | 0.044                           |
| Peso a netto del prodotto (g)      | 2857                            |
| Posizione d' installazione         | Nessuna installazione richiesta |



**Installazione**

- 1.Espandere la parte inferiore del supporto e stringere il dado di fissaggio.
- 2.Posizionare il perno di ancoraggio sul supporto regolabile e stringere il dado.
- 3.Togliere i dadi dal perno di ancoraggio.
- 4.Montare la lampada sul perno di ancoraggio.
- 5.Allentare i dadi regolabili sul supporto.
- 6.Regolare l'altezza del tubo e serrare i dadi di regolazione.

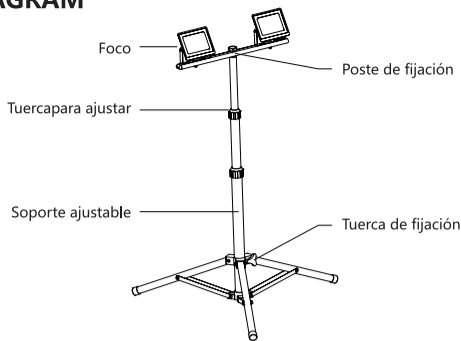
**Attenzione:**

1. Il cavo flessibile esterno o il cavo di questo apparecchio non possono essere sostituiti.
2. La sorgente luminosa di questo apparecchio non è sostituibile; quando giunge al termine della sua durata, l'intero apparecchio deve essere sostituito.
3. Questo prodotto è adatto all'uso esterno. In caso di incertezze, contattare un elettricista qualificato.
4. Si prega di leggere attentamente le istruzioni prima dell'installazione e di conservarle accuratamente.
- 5.La lampada ha grado di protezione IP65 e la spina IP44

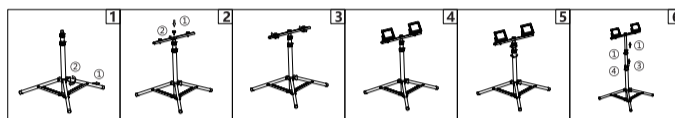
**Nota:**

Questo prodotto deve essere smaltito in modo responsabile alla fine del suo ciclo di vita. Si consiglia il riciclo dove disponibile. Per informazioni sul riciclaggio, contattare le autorità locali o il rivenditore (Direttiva sui rifiuti di apparecchiature elettriche ed elettroniche).

**ES DIAGRAM**



|                                   |                         |
|-----------------------------------|-------------------------|
| Modelo                            | JE-CLFL2418R80L90-30W*2 |
| Voltaje                           | 220-240 V ~ 50/60 Hz    |
| Corriente de entrada              | 132 mA x 2              |
| FD                                | ≥ 0,9                   |
| Potencia                          | 30 W x 2                |
| Lúmenes                           | 2700 lm x 2             |
| Clase de eficiencia energética    | F                       |
| Tipo de chip                      | SMD2835                 |
| IRC                               | ≥70                     |
| Material                          | Fundición de aluminio   |
| Ángulo de iluminación             | 120°                    |
| Tamaño del producto               | 496 x 90 x 722 mm       |
| TCC                               | 2700/3000/4000/6500 K   |
| Temperatura de funcionamiento     | -20 °C ~ +40 °C         |
| Protección                        | IP65                    |
| Color de la carcasa               | Negro                   |
| Superficie máxima proyectada (m²) | 0,044                   |
| Peso neto del producto (g)        | 2857                    |
| Posición de uso                   | No necesita instalación |



**Instalación**

1. Estire la parte inferior del soporte y apriete la tuerca de fijación.
2. Coloque el poste de fijación en el soporte ajustable y apriete la tuerca.
3. Quite las tuercas del poste de fijación.
4. Coloque la luz en el poste de fijación.
5. Afloje las tuercas ajustables del soporte.
6. Ajuste la altura del tubo y apriete las tuercas de ajuste.

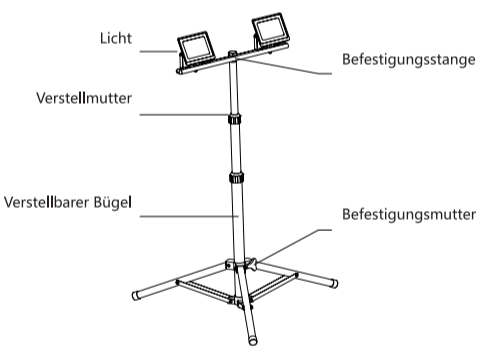
**Atención**

1. El cable flexible externo de este producto no se puede sustituir.
2. La fuente de luz de este producto no se puede sustituir; cuando llegue al final de su vida útil, deberá sustituirse toda la luminaria.
3. Este producto es apto para usarlo en exteriores. En caso de duda, contacte con un electricista profesional.
4. Lea las instrucciones antes de realizar la instalación y consérvelas.
- 5.La lámpara está prevista para su uso en IP65 y el enchufe está previsto para su uso en IP44.

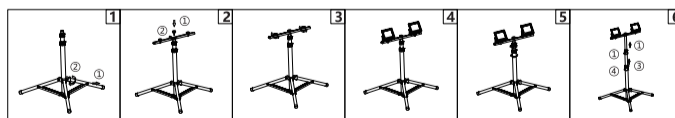
**Nota**

Este producto debe eliminarse de forma responsable al final de su vida útil. Recicle el producto en las instalaciones adecuadas para ello. Consulte a las autoridades locales o a su distribuidor para obtener información sobre reciclaje. (Normativa sobre residuos de aparatos eléctricos y electrónicos).

**DE DIAGRAMM**



|                                  |                                 |
|----------------------------------|---------------------------------|
| Modell                           | JE-CLFL2418R80L90-30W*2         |
| Spannung                         | 220-240V ~ 50/60Hz              |
| Eingangsstrom                    | 132mA*2                         |
| DF                               | ≥ 0.9                           |
| Wattleistung                     | 30W*2                           |
| Lumen                            | 2700lm*2                        |
| Energie-Effizienzklasse          | F                               |
| Chip-Typ                         | SMD2835                         |
| CRI                              | ≥70                             |
| Material                         | Aluminium-Druckguß              |
| Abstrahlwinkel                   | 120°                            |
| Größe des Produkts               | 496*90*722mm                    |
| CCT                              | 2700/3000/4000/6500K            |
| Arbeitstemperatur                | -20°C ~ +40°C                   |
| Schutz                           | IP65                            |
| Farbe des Gehäuses               | Schwarz                         |
| Maximale projizierte Fläche (m²) | 0,044                           |
| Rohgewicht des Produkts (g)      | 2857                            |
| Verwendete Position              | Keine Installation erforderlich |



**Einrichtung**

- 1.Spannen Sie die Unterseite der Halterung und ziehen Sie die Befestigungsmutter an.
- 2.Setzen Sie die Befestigungsstange auf die verstellbare Halterung und ziehen Sie die Mutter fest.
- 3.Entfernen Sie die Muttern der Befestigungsstange.
- 4.Montieren Sie die Leuchte an der Befestigungsstange.
- 5.Lösen Sie die verstellbaren Muttern an der Halterung.
- 6.Stellen Sie die Höhe des Rohrs ein und ziehen Sie die Einstellmuttern fest.

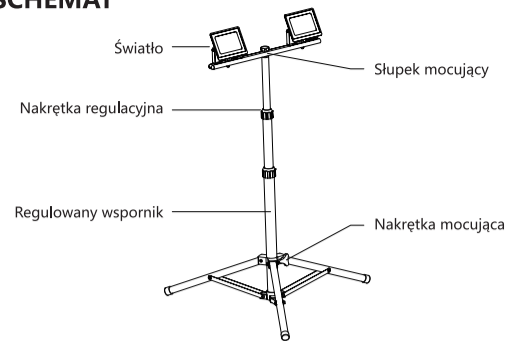
**Warnung**

- 1.Die externe flexible Leitung oder das Kabel dieser Leuchte kann nicht ersetzt werden.
- 2.Die Lichtquelle dieser Leuchte ist nicht austauschbar; wenn die Lichtquelle das Ende ihrer Lebensdauer erreicht, muss die gesamte Leuchte ersetzt werden.
- 3.Dieses Produkt ist für die Verwendung im Freien geeignet. Im Zweifelsfall wenden Sie sich bitte an einen qualifizierten Elektriker.
- 4.Bitte lesen Sie die Anleitung vor der Installation sorgfältig durch und bewahren Sie sie gut auf.
- 5.Die Leuchte ist für die Verwendung in IP65 und der Stecker für die Verwendung in IP44 vorgesehen.

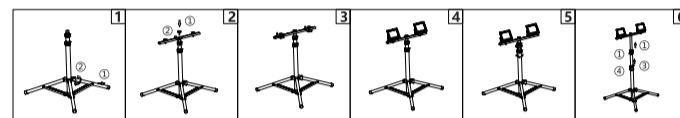
**Hinweis**

Dieses Produkt sollte am Ende seiner Lebensdauer verantwortungsbewusst entsorgt werden. Bitte recyceln Sie es dort, wo entsprechende Einrichtungen vorhanden sind. Erkundigen Sie sich bei Ihrer örtlichen Behörde oder Ihrem Händler nach Recycling-Tipps (Richtlinie über Elektro- und Elektronik-Altgeräte).

**PL SCHEMAT**



|   |                              |
|---|------------------------------|
| Model                                     | JE-CLFL2418R80L90-30W*2      |
| Napięcie                                  | 220-240V ~ 50/60Hz           |
| Prąd wejściowy                            | 132mA*2                      |
| DF  | ≥ 0,9                        |
| Moc                                       | 30W*2                        |
| Lumen                                     | 2700lm*2                     |
| Klasa efektywności energetycznej          | F                            |
| Typ układu                                | SMD2835                      |
| CRI                                       | ≥70                          |
| Materiał                                  | Odełw aluminiowy             |
| Kąt wiązki                                | 120°                         |
| Wymiary produktu                          | 496*90*722 mm                |
| CCT                                       | 2700/3000/4000/6500K         |
| Temperatura robocza                       | -20°C ~ +40°C                |
| Ochrona                                   | IP65                         |
| Kolor obudowy                             | Czarny                       |
| Maksymalna przewidywana powierzchnia (m²) | 0,044                        |
| Masa własna produktu (g)                  | 2857                         |
| Pozycja użytkowania                       | Nie jest wymagana instalacja |



**Instalacja**

- 1.Naciągnij dolną część wspornika i dokręć nakrętkę mocującą.
- 2.Umieść drążek mocujący na regulowanym wsporniku i dokręć nakrętkę.
- 3.Odkręć nakrętki z drążka mocującego.
- 4.Zamontuj lampę na słupku mocującym.
- 5.Poluzuj nakrętki regulacyjne na wsporniku.
- 6.Wyreguluj wysokość rury i dokręć nakrętki regulacyjne.

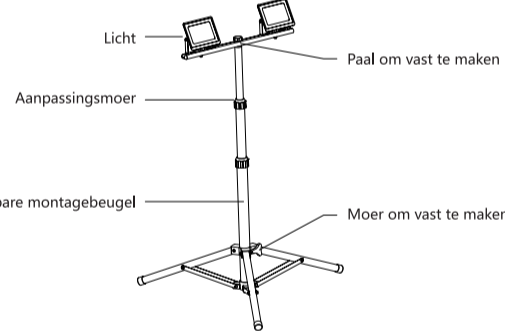
**Ostrzeżenie**

- 1.Zewnętrzny elastyczny kabel lub przewód tej oprawy oświetleniowej nie może zostać wymieniony.
- 2.Źródło światła tej oprawy nie jest wymienne; gdy źródło światła osiągnie koniec okresu eksploatacji, należy wymienić całą oprawę.
- 3.Ten produkt nadaje się do użytku na zewnątrz. W razie jakichkolwiek wątpliwości należy skontaktować się z wykwalifikowanym elektrykiem.
- 4.Przed instalacją należy uważnie przeczytać instrukcję i dobrze ją schować.
- 5.Oprawa przeznaczona jest do stosowania w IP65, a wtyczka do stosowania w IP44.

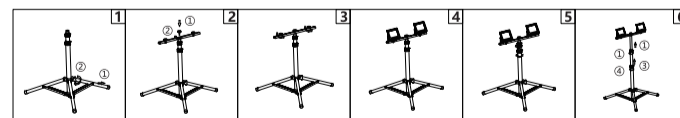
**Uwaga**

Ten produkt powinien zostać zutyżowany w sposób odpowiedzialny po zakończeniu jego eksploatacji. Tam, gdzie jest to możliwe, należy poddać go recyklingowi. Należy skontaktować się z lokalnymi władzami lub sprzedawcą w celu uzyskania porad dotyczących recyklingu (Dyrektywa w sprawie zużytego sprzętu elektrycznego i elektronicznego).

**NL AFBEELDING**



|                                   |                          |
|-----------------------------------|--------------------------|
| Model                             | JE-CLFL2418R80L90-30W*2  |
| Voltage                           | 220-240V ~ 50/60Hz       |
| Ingangsstroom                     | 132mA*2                  |
| Verliesfactor (DF)                | ≥ 0.9                    |
| Wattage                           | 30W*2                    |
| Lumen                             | 2700lm*2                 |
| Energie-efficiëntieklasse         | F                        |
| Type chip                         | SMD2835                  |
| CRI                               | ≥70                      |
| Materiaal                         | Gegoten aluminium        |
| Lichthoek                         | 120°                     |
| Afmetingen van het product        | 496*90*722mm             |
| CCT                               | 2700/3000/4000/6500K     |
| Werktemperatuur                   | -20°C ~ +40°C            |
| Bescherming                       | IP65                     |
| Kleur behuizing                   | Zwart                    |
| Maximaal projectiegebied (m²)     | 0,044                    |
| Bloot gewicht van het product (g) | 2857                     |
| Gebruiksstand                     | Geen installatie vereist |



**Installeren**

- 1.Strek de onderkant van de montagebeugel en draai de moer om vast te maken vast.
- 2.Plaats de paal om vast te maken op de aanpasbare montagebeugel en draai de moer vast.
- 3.Maak de moeren van de paal om vast te maken los.
- 4.Installeer de lamp op de paal om vast te maken.
- 5.Maak de aanpasbare moeren op de montagebeugel los.
- 6.Pas de hoogte van de pijp aan en maak de aanpassingsmoeren vast.

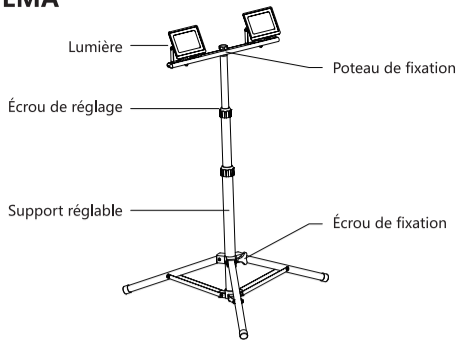
**Waarschuwing**

- 1.De externe flexibele kabel van deze lamparmatuur kan niet vervangen worden.
- 2.De lichtbron van deze lamp kan niet vervangen worden. Wanneer die aan het einde van zijn levensduur komt moet de hele armatuur vervangen worden.
- 3.Dit product is geschikt voor gebruik buitenshuis. Als u twijfels hebt, neem dan contact op met een gekwalificeerde elektricien.
- 4.Lees de instructies zorgvuldig voor u het product installeert en houd ze goed bij.
- 5.Het armatuur is bedoeld voor gebruik in IP65 en de stekker is bedoeld voor gebruik in IP44.

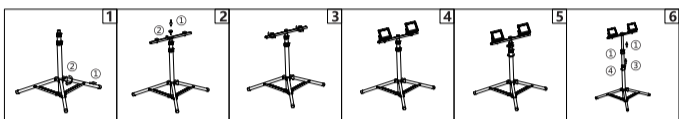
**Opmerking**

Dit product moet op het einde van zijn levensduur verantwoordelijk verwijderd worden. Recycle indien mogelijk. Raadpleeg uw lokale autoriteiten of verkooppunt voor recycle-advies (Richtlijn Afgedankte Elektrische en Elektronische Apparatuur).

## FR SCHÉMA



|                                 |                               |
|---------------------------------|-------------------------------|
| Modèle                          | JE-CLFL2418R80L90-30W*2       |
| Tension                         | 220-240V ~ 50/60Hz            |
| Courant d'entrée                | 132mA*2                       |
| DF                              | ≥ 0,9                         |
| Puissance                       | 30W*2                         |
| Lumen                           | 2700lm*2                      |
| Classe d'efficacité énergétique | F                             |
| Type de puce                    | SMD2835                       |
| IRC                             | ≥70                           |
| Matériau                        | Aluminium moulé sous pression |
| Angle du faisceau               | 120°                          |
| Taille du produit               | 496*90*722mm                  |
| CCT                             | 2700/3000/4000/6500K          |
| Température de fonctionnement   | -20°C ~ +40°C                 |
| Protection                      | IP65                          |
| Couleur du boîtier              | Noir                          |
| Surface maximale projetée (m²)  | 0,044                         |
| Poids du produit nu (g)         | 2857                          |
| Position d'utilisation          | Aucune installation requise   |



### Installation

1. Étirez le bas du support et serrez l'écrou de fixation.
2. Placez le poteau de fixation sur le support réglable et serrez l'écrou.
3. Retirez les écrous du poteau de fixation.
4. Installez la lumière sur le poteau de fixation.
5. Desserrez les écrous réglables du support.
6. Ajustez la hauteur du tuyau et serrez les écrous de réglage.

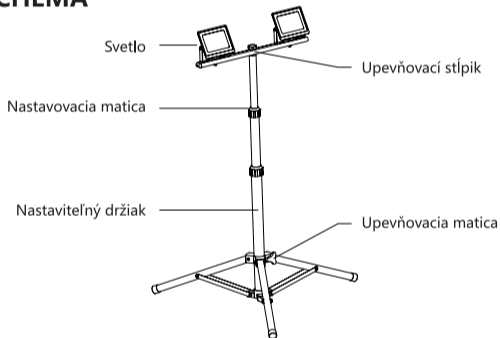
### Avertissements

1. Le câble ou cordon flexible externe de ce luminaire ne peut pas être remplacé.
2. La source lumineuse de ce luminaire n'est pas remplaçable ; lorsque la source lumineuse atteint sa fin de vie, l'ensemble du luminaire doit être remplacé.
3. Ce produit convient à une utilisation en extérieur. En cas de doute, contactez un électricien qualifié.
4. Veuillez lire attentivement les instructions avant l'installation et bien les conserver.
5. Le luminaire est destiné à une utilisation dans un environnement IP65 et la prise à un environnement IP44.

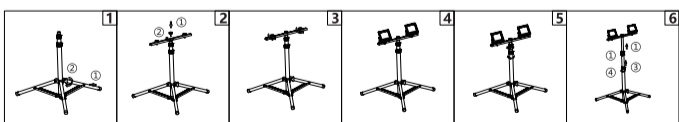
### Remarque

Ce produit doit être éliminé de manière responsable à la fin de sa durée de vie. Veuillez le recycler là où des installations existent. Renseignez-vous auprès de votre autorité locale ou de votre revendeur pour obtenir des conseils en matière de recyclage (Directive sur les déchets d'équipements électriques et électroniques).

## SK SCHÉMA



|   |                                   |
|---|-----------------------------------|
| Model   | JE-CLFL2418R80L90-30W*2           |
| Napätie   | 220-240 V ~ 50/60 Hz              |
| Vstupný prúd                                    | 132 mA*2                          |
| DF  | ≥ 0,9                             |
| Príkon  | 30 W * 2                          |
| Lúmen   | 2700 lm * 2                       |
| Trieda energetickej účinnosti                   | F                                 |
| Typ čipu  | SMD2835                           |
| CRI   | ≥70                               |
| Materiál  | Hliník, liaty pod tlakom          |
| Uhol lúča                                       | 120°                              |
| Veľkosť výrobku                                 | 496*90*722 mm                     |
| CCT   | 2700/3000/4000/6500K              |
| Pracovná teplota                                | -20 °C ~ +40 °C                   |
| Ochrana   | IP65                              |
| Farba krytu                                     | Čierna                            |
| Maximálna projektovaná plocha (m <sup>2</sup> ) | 0,044                             |
| Hmotnosť výrobku (g)                            | 2857                              |
| Použitie polohy                                 | Nie je potrebná žiadna inštalácia |



### Inštalácia

1. Roztiahnite spodnú časť držiaku a utiahnite upevňovaciu maticu.
2. Nasadte upevňovaciu tyč na nastaviteľný držiak a utiahnite maticu.
3. Odstráňte matice na upevňovacie tyči.
4. Nainštalujte svetlo na upevňovaciu tyč.
5. Uvoľnite nastaviteľné matice na držiaku.
6. Nastavte výšku rúrky a utiahnite nastavovacie matice.

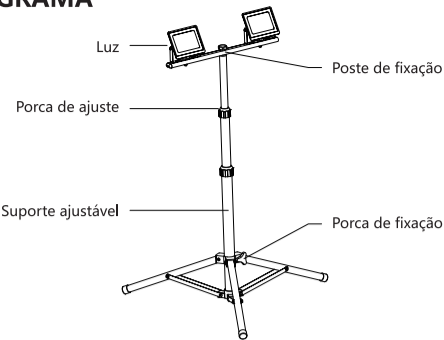
### Upozornenie

1. Externý ohybný kábel alebo šnúru tohto svietidla nie je možné vymeniť.
2. Svetelný zdroj tohto svietidla nie je vymeniteľný; po skončení životnosti svetelného zdroja sa musí vymeniť celé svietidlo.
3. Tento výrobok je vhodný na vonkajšie použitie. V prípade akýchkoľvek pochybností sa obráťte na kvalifikovaného elektrikára.
4. Pred inštaláciou si pozorne prečítajte návod na použitie a dobre ho uschovajte.
5. Svietidlo je určené na použitie s triedou ochrany IP65 a zástrčka je určená na použitie s triedou ochrany IP44.

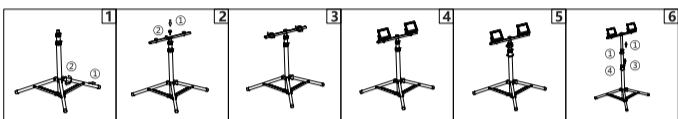
### Poznámka

Tento výrobok sa má po skončení životnosti zodpovedne zlikvidovať. Recyklujte ho, ak sú dostupné zariadenia na recykláciu. O možnostiach recyklácie sa informujte na miestnom úrade alebo u predajcu (smernica o odpade z elektrických a elektronických zariadení).

## PT DIAGRAMA



|                                 |                             |
|---------------------------------|-----------------------------|
| Modelo                          | JE-CLFL2418R80L90-30W*2     |
| Voltagem                        | 220-240V ~ 50/60Hz          |
| Corrente de entrada             | 132mA*2                     |
| DF                              | ≥ 0,9                       |
| Potência                        | 30W*2                       |
| Lúmen                           | 2700lm*2                    |
| Classe de eficiência energética | F                           |
| Tipo de chip                    | SMD2835                     |
| IRC                             | ≥70                         |
| Material                        | Fundição de alumínio        |
| Ângulo de feixe                 | 120°                        |
| Tamanho do produto              | 496*90*722mm                |
| TCC                             | 2700/3000/4000/6500K        |
| Temperatura de trabalho         | -20°C ~ +40°C               |
| Proteção                        | IP65                        |
| Cor da caixa                    | Preto                       |
| Área máxima projetada (m²)      | 0,044                       |
| Peso bruto do produto (g)       | 2857                        |
| Posição de uso                  | Não é necessária instalação |



### Instalação

1. Estique a parte inferior do suporte e aperte a porca de fixação.
2. Coloque o poste de fixação no suporte ajustável e aperte a porca.
3. Remova as porcas do poste de fixação.
4. Instale a luz no poste de fixação.
5. Afrouxe as porcas ajustáveis no suporte.
6. Ajuste a altura do tubo e aperte as porcas de ajuste.

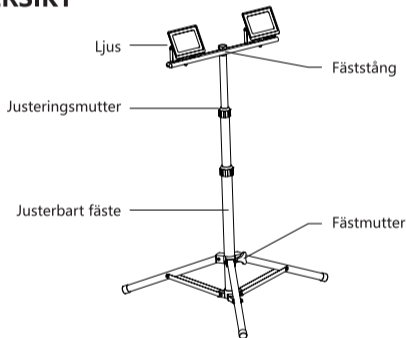
### Aviso

1. O cabo flexível externo desta luminária não pode ser substituído.
2. A fonte de luz desta luminária não é substituível; quando a fonte de luz atingir o fim da sua vida útil, toda a luminária deverá ser substituída.
3. Este produto é adequado para uso externo. Em caso de dúvida, contacte um electricista qualificado.
4. Leia atentamente as instruções antes da instalação e preserve-as bem.
5. A luminária destina-se ao uso em IP65 e o plugue é destinado ao uso em IP44.

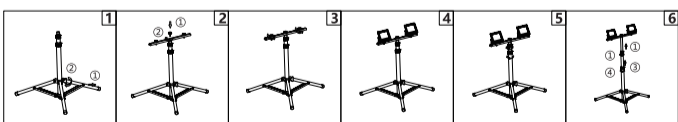
### Observação

Este produto deve ser descartado de forma responsável no final de sua vida útil. Por favor, recicle onde existirem instalações. Consulte a autoridade local ou o revendedor para obter conselhos sobre reciclagem (Diretiva sobre Resíduos de Equipamentos Elétricos).

## SV ÖVERSIKT



|                                       |                          |
|---------------------------------------|--------------------------|
| Modell                                | JE-CLFL2418R80L90-30W*2  |
| Spänning                              | 220-240V ~ 50/60Hz       |
| Ingångsström                          | 132mA*2                  |
| DF                                    | ≥ 0,9                    |
| Watt                                  | 30W*2                    |
| Lumen                                 | 2700lm*2                 |
| Klass för energieffektivitet          | F                        |
| Typ av chip                           | SMD2835                  |
| CRI                                   | ≥70                      |
| Material                              | Gjutet aluminium         |
| Strålvinkel                           | 120°                     |
| Produktens storlek                    | 496*90*722mm             |
| CCT                                   | 2700/3000/4000/6500K     |
| Drifttemperatur                       | -20°C ~ +40°C            |
| Skydd                                 | IP65                     |
| Färg på hus                           | Svart                    |
| Max. projicerad yta (m <sup>2</sup> ) | 0,044                    |
| Produktens vikt (g)                   | 2857                     |
| Använd position                       | Ingen installation krävs |



### Installation

1. Sträck ut konsolens undersida och dra åt fästmuttern.
2. Sätt fäststäng på det justerbara fästet och dra åt muttern.
3. Ta bort muttrarna kring fäststäng.
4. Montera lampan på fäststäng.
5. Lossa de justerbara muttrarna på konsolen.
6. Justera rörets höjd och dra åt de justerbara muttrarna.

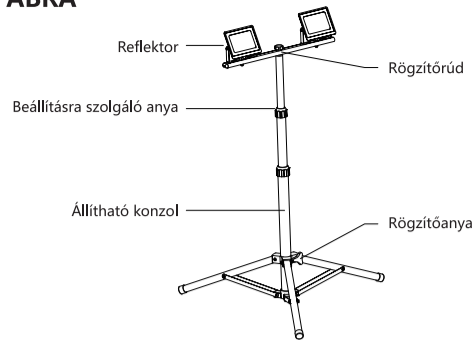
### Varning!

1. Den externa flexibla kabeln eller sladden på denna armatur kan inte bytas ut.
2. Ljuskällan i denna armatur är inte utbyttbar; när ljuskällan har nått slutet av sin livslängd ska hela armaturen bytas ut.
3. Denna produkt är lämplig för utomhusbruk. Om du är osäker, kontakta en certifierad elektriker.
4. Läs instruktionerna noggrant före installation och förvara dem väl.
5. Armaturen är avsedd för användning i IP65 och kontakten är avsedd för användning i IP44.

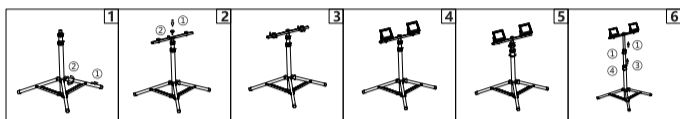
### Anmärkning!

Denna produkt ska kasseras på ett ansvarsfullt sätt vid slutet av dess livslängd. Återvinn där det finns möjlighet. Kontakta din lokala myndighet eller återförsäljare för råd om återvinning (direktivet om avfall som utgörs av eller innehåller elektriska eller elektroniska produkter).

## HU ÁBRA



|  |                                 |
|--|---------------------------------|
| Modell                                       | JE-CLFL2418R80L90-30W*2         |
| Feszültség                                   | Váltóáram, 220-240 V, 50/ 60 Hz |
| Bemeneti áramerősség                         | 2 x 132 mA                      |
| DF   | ≥ 0,9                           |
| Teljesítmény                                 | 2 x 30 W                        |
| Fényáram                                     | 2 x 2700 lm                     |
| Energiatahatékonysági osztály                | F                               |
| Chip típusa                                  | SMD2835                         |
| Színvisszaadási index (CRI)                  | ≥70                             |
| Anyag  | Alumínium-öntvény               |
| Fénysugár szöge                              | 120°                            |
| A termék mérete                              | 496 x 90 x 722 mm               |
| Állítható színhőmérséklet (CCT)              | 2700/3000/4000/6500 K           |
| Üzemi hőmérséklet                            | -20°C - +40 °C                  |
| Védelem                                      | IP65                            |
| Burkolat színe                               | Fekete                          |
| Max. megvilágított terület (m <sup>2</sup> ) | 0,044                           |
| A termék saját tömege (g)                    | 2857                            |
| Használat helye                              | Nincs szükség telepítésre       |



### Felszerelés

1. Nyissa szét a konzol alsó részét, és húzza meg a rögzítőanyát.
2. Helyezze a rögzítórúdat az állítható konzolra, és húzza meg az anyát.
3. Távolítsa el az anyákat a rögzítórúdról.
4. Szerelje fel a lámpát a rögzítórúdra.
5. Lazítsa meg a tartókonzolon lévő beállítási szolgáló anyákat.
6. Állítsa be az alsó cső magasságát, és húzza meg a beállítási szolgáló anyákat.

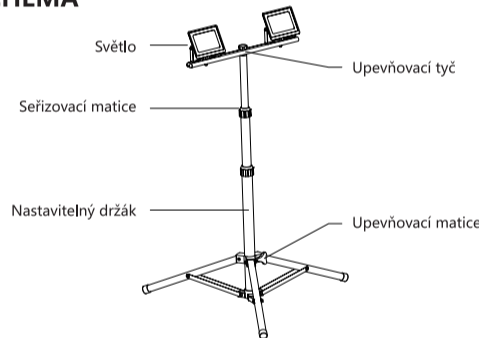
### Figyelmeztetés

1. A lámpa külső rugalmas kábele vagy vezetéke nem cserélhető.
2. A világítótestet fényforrása nem cserélhető ki; ha a fényforrás elérte az élettartama végét, a teljes világítótestet ki kell cserélni.
3. A termék kültéri használatra alkalmas. Kétség esetén forduljon szakképzett villanyszerelőhöz.
4. A felszerelés előtt figyelmesen olvassa el az utasításokat, és őrizze meg az útmutatót.
5. A lámpatest IP65, a dugó pedig IP44 védettségi fokozatú használatra készült.

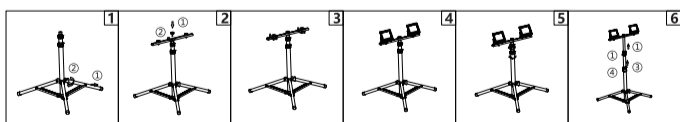
### Megjegyzés

A termék az élettartama végén felelősségteljes hulladékkezelést igényel. Adja át újrahasznosításra a terméket, amennyiben lehetséges. Az újrahasznosítással kapcsolatban a helyi hatóságoktól vagy a kiskereskedőtől kaphat tájékoztatást (az elektromos és elektronikus berendezések hulladékairól szóló irányelv).

## CS SCHÉMA



|   |                         |
|---|-------------------------|
| Model                                   | JE-CLFL2418R80L90-30W*2 |
| Napětí                                  | 220-240 V ~ 50/60 Hz    |
| Vstupní proud                           | 132 mA*2                |
| DF                                      | ≥ 0,9                   |
| Príkon                                  | 30 W*2                  |
| Lumen                                   | 2700 lm*2               |
| Třída energetické účinnosti             | F                       |
| Typ čipu                                | SMD2835                 |
| CRI                                     | ≥70                     |
| Materiál                                | Tlakově litý hliník     |
| Úhel paprsku                            | 120°                    |
| Velikost výrobku                        | 496*90*722 mm           |
| CCT                                     | 2700/3000/4000/6500K    |
| Provozní teplota                        | -20 °C ~ +40 °C         |
| Ochrana                                 | IP65                    |
| Barva pouzdra                           | Černá                   |
| Max. osvětlená plocha (m <sup>2</sup> ) | 0,044                   |
| Hmotnost samotného výrobku (g)          | 2857                    |
| Poloha používání                        | Instalace není nutná    |



### Instalace

1. Napněte spodní část držáku a utáhněte upevňovací matici.
2. Nasadte upevňovací tyč na nastavitelný držák a utáhněte matici.
3. Odstraňte matice upevňovacích tyčí.
4. Nainštalujte světlo na upevňovací tyč.
5. Povolte nastavitelné matice na držáku.
6. Nastavte výšku trubky a utáhněte seřizovací matice.

### Varování

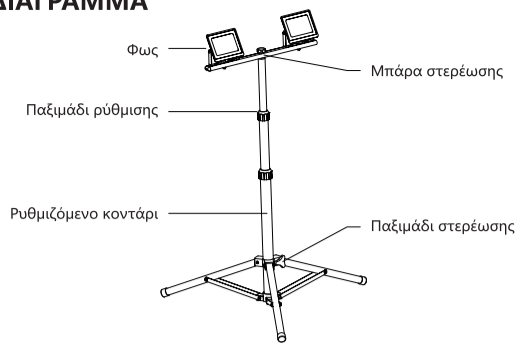
1. Vnější ohebný kábel nebo šnúru tohoto svítidla nelze vyměnit.
2. Světelný zdroj tohoto svítidla není vyměnitelný; po skončení životnosti světelného zdroje se musí vyměnit celé svítidlo.
3. Tento výrobek je vhodný pro venkovní použití. V případě pochybností se obraťte na kvalifikovaného elektrikáře.
4. Před instalací si pečlivě přečtěte pokyny a dobře je uschovajte.
5. Svítidlo je určeno pro použití ve shodě s IP65 a zástrčka je určena pro použití ve shodě s IP44.

### Poznámka

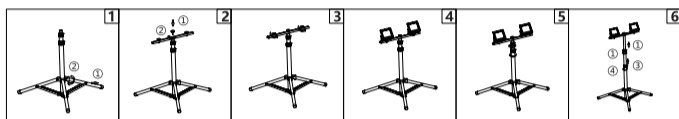
Tento výrobek by měl být po skončení své životnosti zodpovědně zlikvidován. Recyklujte jej v místech, kde existují příslušná zařízení. Informace o recyklaci získáte na místním úřadě nebo u prodejce (viz. směrnice o odpadních elektrických a elektronických zařízeních).



## EL ΔΙΑΓΡΑΜΜΑ



|                                    |                            |
|------------------------------------|----------------------------|
| Μοντέλο                            | JE-CLFL2418R80L90-30W*2    |
| Τάση                               | 220-240V ~ 50/60Hz         |
| Ρεύμα εισόδου                      | 132mA*2                    |
| DF                                 | ≥ 0.9                      |
| Ισχύς                              | 30W*2                      |
| Lumen                              | 2700lm*2                   |
| Κατηγορία ενεργειακής απόδοσης     | F                          |
| Τύπος τσιπ                         | SMD2835                    |
| CRI                                | ≥70                        |
| Υλικό                              | Χυτό αλουμίνιο             |
| Γωνία δέσμης                       | 120°                       |
| Μέγεθος προϊόντος                  | 496*90*722mm               |
| CCT                                | 2700/3000/4000/6500K       |
| Θερμοκρασία λειτουργίας            | -20°C ~ +40°C              |
| Προστασία                          | IP65                       |
| Χρώμα περιβλήματος                 | Μαύρο                      |
| Μέγιστη προβαλλόμενη έκταση (τ.μ.) | 0,044                      |
| Βάρος προϊόντος (g)                | 2857                       |
| Τοποθέτηση                         | Δεν απαιτείται εγκατάσταση |



### Εγκατάσταση

- 1.Τεντώστε το κάτω μέρος του κονταριού και σφίξτε το παξιμάδι στερέωσης.
- 2.Τοποθετήστε τη μπάρα στερέωσης στο ρυθμιζόμενο κοντάρι και σφίξτε το παξιμάδι.
- 3.Αφαιρέστε τα παξιμάδια από τη μπάρα στερέωσης.
- 4.Τοποθετήστε το φως στη μπάρα στερέωσης.
- 5.Χαλαρώστε τα ρυθμιζόμενα παξιμάδια στο κοντάρι.
- 6.Ρυθμίστε το ύψος του σωλήνα και σφίξτε τα παξιμάδια ρύθμισης.

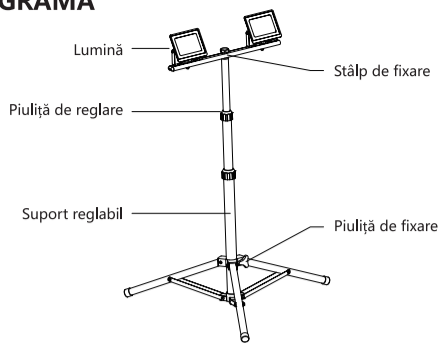
### Προειδοποίηση

- 1.Το εξωτερικό εύκαμπτο καλώδιο ή σύρμα αυτού του φωτιστικού δεν μπορεί να αντικατασταθεί.
- 2.Η φωτεινή πηγή αυτού του φωτιστικού δεν μπορεί να αντικατασταθεί. Όταν η φωτεινή πηγή φτάσει στο τέλος της ζωής της, πρέπει να αντικατασταθεί ολόκληρο το φωτιστικό.
- 3.Αυτό το προϊόν είναι κατάλληλο για εξωτερική χρήση. Εάν υπάρχει οποιαδήποτε αμφιβολία, επικοινωνήστε με έναν εξειδικευμένο ηλεκτρολόγο.
- 4.Διαβάστε προσεκτικά τις οδηγίες πριν από την εγκατάσταση και αποθηκεύστε τις κατάλληλα.
- 5.Το φωτιστικό προορίζεται για χρήση IP65 και η πρίζα προορίζεται για χρήση IP44.

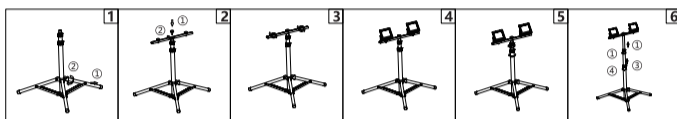
### Σημείωση

Αυτό το προϊόν θα πρέπει να απορρίπτεται υπεύθυνα στο τέλος της ζωής του. Παρακαλούμε ανακυκλώστε όπου υπάρχουν εγκαταστάσεις. Ενημερωθείτε από τις τοπικές αρχές ή το κατάστημα λιανικής πώλησης για συμβουλές ανακύκλωσης (Οδηγία για τα απόβλητα ηλεκτρικού και ηλεκτρονικού εξοπλισμού).

## RO DIAGRAMĂ



|   |                                  |
|---|----------------------------------|
| Model   | JJE-CLFL2418R80L90-30W*2         |
| Tensiune                                      | 220-240V ~ 50/60Hz               |
| Curent de intrare                             | 132mA*2                          |
| DF  | ≥ 0.9                            |
| Putere  | 30W*2                            |
| Lumen   | 2700lm*2                         |
| Clasa de eficiență energetică                 | F                                |
| Tipul de cip                                  | SMD2835                          |
| CRI   | ≥70                              |
| Material                                      | Aluminiu Die-casting             |
| Unghiul fasciculului                          | 120°                             |
| Dimensiunea produsului                        | 496*90*722mm                     |
| CCT   | 2700/3000/4000/6500K             |
| Temperatura de lucru                          | -20°C ~ +40°C                    |
| Protecție                                     | IP65                             |
| Culoarea carcasei                             | Negru                            |
| Suprafața maximă proiectată (m <sup>2</sup> ) | 0,044                            |
| Greutatea goală a produsului (g)              | 2857                             |
| Utilizări poziția                             | Nu este necesară nicio instalare |



### Instalare

- 1.Întindeți partea inferioară a suportului și strângeți piulița de fixare.
- 2.Puneți stâlpul de fixare pe suportul reglabil și strângeți piulița.
- 3.Îndepărtați piulițele de la stâlpul de fixare.
- 4.Instalați lumina pe stâlpul de fixare.
- 5.Slăbiți piulițele reglabile de pe suport.
- 6.Reglați înălțimea țevii și strângeți piulițele de reglare.

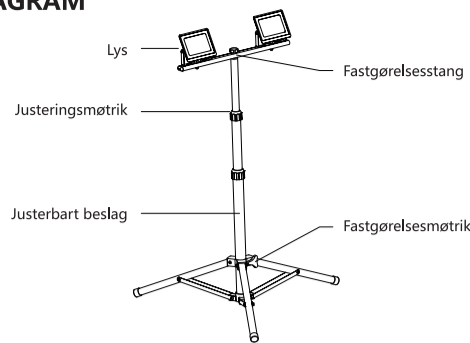
### Avertisment

- 1.Frânghia sau cablul flexibil extern al acestui corp de iluminat nu poate fi înlocuit.
- 2.Sursa de lumină a acestui corp de iluminat nu poate fi înlocuită, atunci când sursa de lumină ajunge la sfârșitul duratei sale de viață, întregul corp de iluminat trebuie înlocuit.
- 3.Acest produs este potrivit pentru utilizare în exterior. În cazul în care există îndoieli, contactați un electrician calificat.
- 4.Vă rugăm să citiți cu atenție instrucțiunile înainte de instalare și să le păstrați bine.
- 5.Corpul de iluminat este destinat utilizării în IP65, iar fișa este destinată utilizării în IP44.

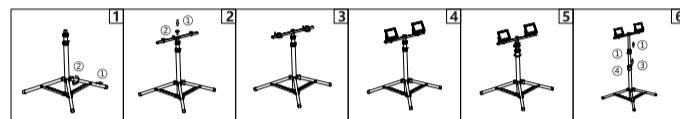
### Notă

Acest produs trebuie eliminat în mod responsabil la sfârșitul duratei sale de viață. Vă rugăm să reciclați acolo unde există facilități. Verificați la autoritatea locală sau la comerciantul cu amănuntul pentru sfaturi de reciclare (Directiva privind deșeurile de echipamente electrice și electronice).

## DA DIAGRAM



|  |                             |
|--|-----------------------------|
| Model                                    | JE-CLFL2418R80L90-30W*2     |
| Spænding                                 | 220-240V ~ 50/60Hz          |
| Indgangsstrøm                            | 132mA*2                     |
| DF                                       | ≥ 0,9                       |
| Wattforbrug                              | 30W*2                       |
| Lumen                                    | 2700lm*2                    |
| Energieffektivitetsklasse                | F                           |
| Chip-type                                | SMD2835                     |
| CRI                                      | ≥70                         |
| Materiale                                | Trykstøbt aluminium         |
| Strålevinkel                             | 120°                        |
| Produktets størrelse                     | 496*90*722mm                |
| CCT                                      | 2700/3000/4000/6500K        |
| Arbejdstemperatur                        | -20°C ~ +40°C               |
| Beskyttelse                              | IP65                        |
| Farve på hus                             | Sort                        |
| Maks. projiceret areal (m <sup>2</sup> ) | 0,044                       |
| Produktets nøgne vægt (g)                | 2857                        |
| Brugsposition                            | Ingen installation påkrævet |



### Installation

- 1.Fold bunden af beslaget ud og spænd fastgørelsesmøtrikken.
- 2.Sæt fastgørelsesstangen på det justerbare beslag, og spænd møtrikken.
- 3.Fjern møtrikkerne fra fastgørelsesstangen.
- 4.Monter lyset på fastgørelsesstangen.
- 5.Løsn de justerbare møtrikker på beslaget.
- 6.Juster rørets højde, og spænd justeringsmøtrikkerne.

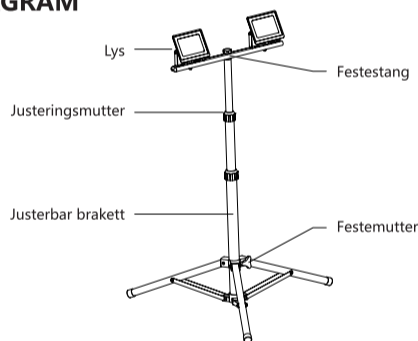
### Advarsel

- 1.Det eksterne fleksible kabel eller ledningen på dette armatur kan ikke udskiftes.
- 2.Lyskilden i dette armatur kan ikke udskiftes. Når lyskildens brugstid er udløbet, skal hele armaturet udskiftes.
- 3.Dette produkt er egnet til udendørs brug. Hvis du er i tvivl, skal du kontakte en kvalificeret elektriker.
- 4.Læs vejledningen omhyggeligt før installationen, og opbevar den godt.
- 5.Armaturet er beregnet til brug i IP65, og stikket er beregnet til brug i IP44.

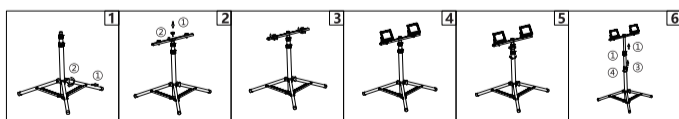
### Bemærk

Dette produkt skal bortskaffes på en ansvarlig måde, når dets brugstid er udløbet. Genbrug venligt, hvor der findes faciliteter. Kontakt din lokale myndighed eller forhandler for at få råd om genbrug (direktivet om affald af elektrisk og elektronisk udstyr).

## NO DIAGRAM



|   |                              |
|---|------------------------------|
| Modell                                  | JE-CLFL2418R80L90-30W*2      |
| Spennning                               | 220-240 V~50/60 Hz           |
| Inngangsstrøm                           | 132 mA*2                     |
| DF                                      | ≥ 0.9                        |
| Effekt                                  | 30 W*2                       |
| Lumen                                   | 2700 lm*2                    |
| Energieffektivitetsklasse               | F                            |
| Type brikke                             | SMD2835                      |
| CRI                                     | ≥70                          |
| Materiale                               | Støpt aluminium              |
| Strålevinkel                            | 120°                         |
| Produktets størrelse                    | 496*90*722 mm                |
| CCT                                     | 2700/3000/4000/6500 K        |
| Brukstemperatur                         | -20 °C ~ +40 °C              |
| Beskyttelse                             | IP65                         |
| Husets farge                            | Svart                        |
| Maks. projisert areal (m <sup>2</sup> ) | 0.044                        |
| Produktets egenvekt (g)                 | 2857                         |
| Bruksposisjon                           | Ingen installasjon nødvendig |



### Installasjon

- 1.Strekk bunnen av braketten og stram festemutteren.
- 2.Sett festestangen på den justerbare braketten og stram mutteren.
- 3.Fjern mutrene på festestangen.
- 4.Monter lyset på festestangen.
- 5.Løsne de justerbare mutrene på braketten.
- 6.Juster høyden på røret og stram justeringsmutrene.

### Advarsel

- 1.Den eksterne fleksible kabelen eller ledningen til denne armaturen kan ikke byttes ut.
- 2.Lyskilden i denne armaturen kan ikke skiftes ut; når lyskilden når slutten av sin levetid, skal hele armaturen skiftes ut.
- 3.Dette produktet er egnet for utendørs bruk. Hvis du er i tvil, ta kontakt med en kvalifisert elektriker.
- 4.Les instruksjonene nøye før installasjon og ta godt vare på dem.
- 5.Armaturen er beregnet for bruk i IP65, og støpselet er beregnet for bruk i IP44.

### Merknad

Dette produktet skal kasseres på en forsvarlig måte når det er brukt opp. Resirkuler der det finnes resirkuleringsmuligheter. Ta kontakt med de lokale myndighetene eller forhandleren for å få råd om resirkulering (EUs direktiv om elektrisk og elektronisk avfall).

JE-CLFL2418R80L90-30W-65K



ITALIA MARKET SRL  
VIA DELLE INDUSTRIE, 9/1  
20883 MEZZAGO(MB), ITALIA  
P.IVA: IT10502730962  
HTTP://WWW.AIGOSTAR.COM  
MADE IN CHINA

JE-CLFL2418R80L90-30W\*2

