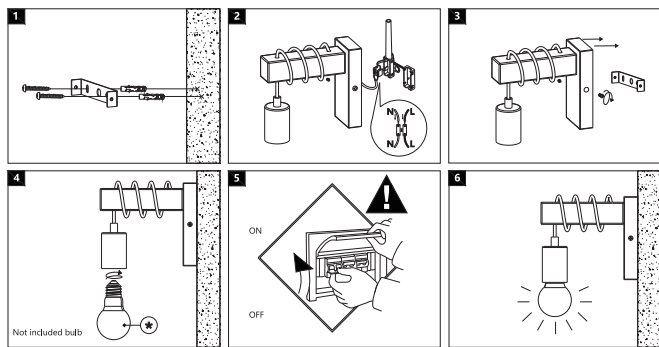


GB



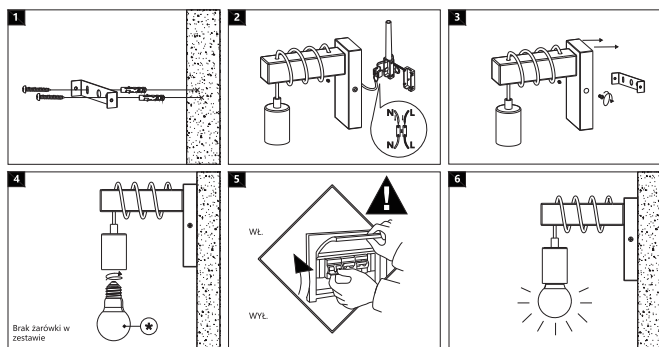
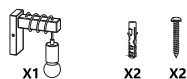
Specifications

Voltage	220-240V~
Frequency	50/60Hz
Power	Max. 60W
Lampholder	E27
Protection Class	IP20
Supply connection	Class II

WARNINGS

1. KEEP THE LUMINAIRE AWAY FROM WATER AND WET SURROUNDINGS.
2. PULL THE PLUG OUT OF SWITCH WHILE CHANGING LAMP.
3. CONSULT AN EXPERIENCED ELECTRICIAN IN CASE OF FAILURE.

PL



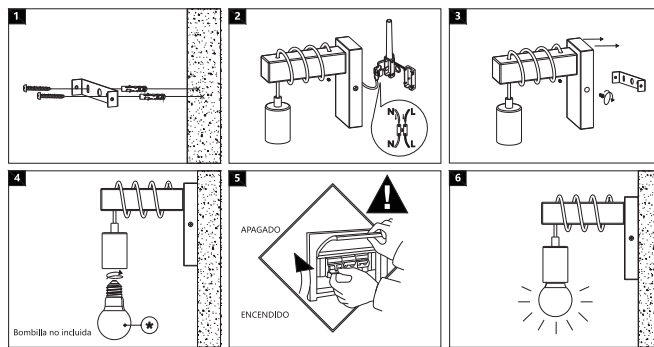
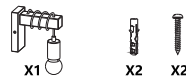
Specyfikacja

Napięcie	220-240 V~
Częstotliwość	50/60 Hz
Moc	Maks. 60W
Oprawka	E27
Stopień ochrony	IP20
Podłączenie zasilania	Klasa II

OSTRZEŻENIE

1. TRZYMAJ OPRAWĘ Z DAŁA OD WODY I WILGOTNEGO OTOCZENIA.
2. WYCIĄGNIJ WTYCZKĘ Z GNIAZDKA PODCZAS WYMIANY LAMPY.
3. W RAZIE USTERKI SKONSULTUJ SIĘ Z DOŚWIADCZONYM ELEKTRYKIEM.

ES



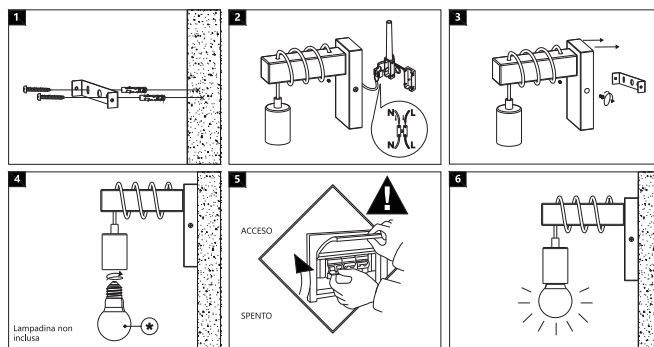
Características Técnicas

Tensión	220-240V~
Frecuencia	50/60Hz
Potencia	Max. 60W
Portalámparas	E27
Tipo de protección	IP20
Conexión	Class II

CUIDADO

1. MANTENGA LA LÁMPARA ALEJADA DEL AGUA Y DE ENTORNOS HÚMEDOS.
2. DESENCHUFE LA LÁMPARA DE LA TOMA DE CORRIENTE CUANDO CAMBIE LA BOMBILLA.
3. CONSULTE CON UN ELECTRICISTA EXPERIMENTADO EN CASO DE AVERÍA.

IT



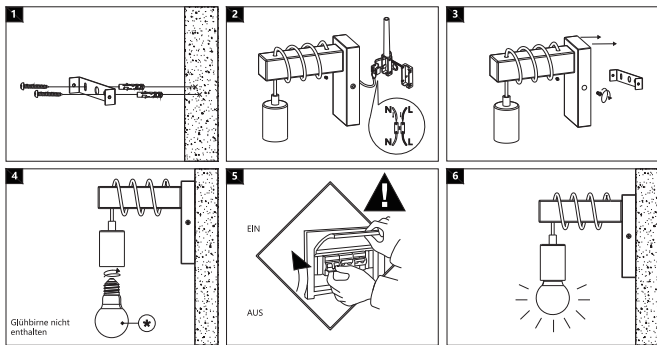
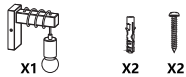
Specifiche

Voltaggio	220-240V~
Frequenza	50/60Hz
Potenza	Max. 60W
Attacco	E27
Grado di protezione	IP20
Classe di isolamento	Classe II

AVVERTENZE

1. TIENI LA LAMPADA LONTANA DA ACQUA E LUOGHI UMIDI.
2. SCOLLEGA LA LAMPADA DALLA CORRENTE QUANDO CAMBI LA LAMPADINA.
3. RIVOLGITI A UN TECNICO QUALIFICATO IN CASO DI PROBLEMI.

DE



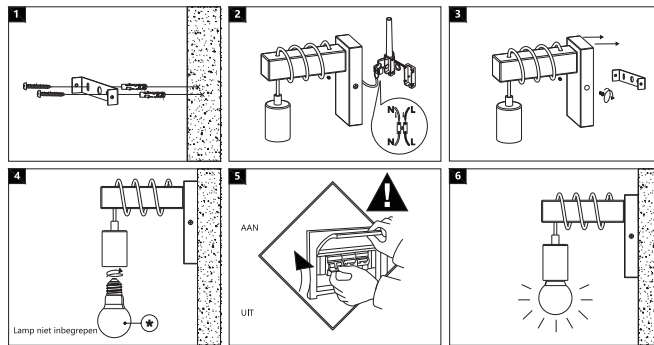
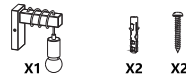
Spezifikationen

Spannung	220-240V~
Frequenz	50/60Hz
Leistung	Max. 60W
Lampenfassung	E27
Schutzklasse	IP20
Versorgungsanschluss	Klasse II

WARNUNGEN

1. HALTEN SIE DIE LEUCHE VON WASSER UND NASSER UMGEBUNG FERN.
2. ZIEHEN SIE BEIM LAMPENWECHSEL DEN STECKER AUS DEM SCHALTER.
3. ZIEHEN SIE IM FEHLERFALL EINEN ERFAHRENEN ELEKTRIKER HINZU.

NL



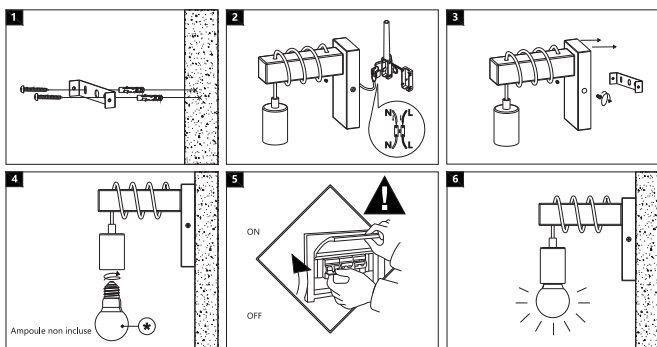
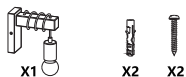
Specificaties

Voltage	220-240V~
Frequentie	50/60Hz
Vermogen	Max. 60W
Lamphouder	E27
Beschermingsklasse	IP20
Voedingsaansluiting	Klasse II

WAARSCHUWINGEN

1. HOUD DE ARMATUUR UIT DE BUURT VAN WATER EN NATTE OMGEVINGEN.
2. TREK DE STEKKER UIT DE SCHAKELAAR TERWIJL U DE LAMP VERVANGT.
3. RAADPLEEG EEN ERVAREN ELEKTRICIEN IN GEVAL VAN STORING.

FR



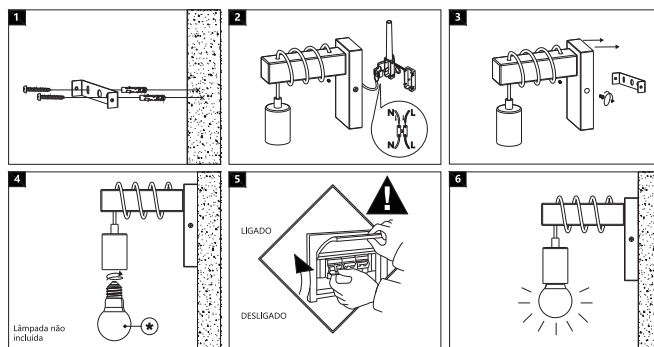
Caractéristiques

Alimentation	220-240 V~
Fréquence	50/60 Hz
Puissance	60W max.
Culot	E27
Protection	IP20
Connexion d' alimentation	Classe II

MISES EN GARDE

1. ÉLOIGNEZ LA LAMPE DE L'EAU ET DE TOUT ENVIRONNEMENT HUMIDE.
2. DÉBRANCHEZ LA LAMPE LORSQUE VOUS CHANGEZ D' AMPOULE.
3. CONSULTEZ UN ÉLECTRICIEN EXPÉRIMENTÉ EN CAS DE PANNE.

PT



Especificações

Voltagem	220-240V~
Frequência	50/60Hz
Potência	Max. 60W
Suporte da lâmpada	E27
Classe de proteção	IP20
Conexão de alimentação	Class II

AVISOS

1. MANTENHA A LUMINÁRIA LONGE DA ÁGUA E AMBIENTES ÚMIDOS.
2. RETIRE O PLUGUE DO INTERRUPTOR ENQUANTO TROCA A LÂMPADA.
3. CONSULTE UM ELETRICISTA EXPERIENTE EM CASO DE FALHA.

BW20077



ITALIA MARKET SRL
VIA DELLE INDUSTRIE, 9/1
20883 MEZZAGO(MB), ITALIA
P.IVA: IT10502730962
HTTP://WWW.AIGOSTAR.COM
MADE IN P.R.C

