

INSTRUCTION MANUAL



HAND MIXER



MODEL 300103LYM

PLEASE READ THE MANUAL CAREFULLY BEFORE OPERATING
YOUR PRODUCT AND RETAIN IT FOR FUTURE USE

CONTENTS

GB	-----	01-08
ES	-----	09-16
PL	-----	17-24
IT	-----	25-32
DE	-----	33-40
NL	-----	41-48
FR	-----	49-56
PT	-----	57-64

IMPORTANT SAFEGUARDS

Before using the electrical appliance, the following basic precautions should always be followed:

1. Read all instructions.
2. Before use, check that the voltage of your wall outlet corresponds to the one on the rating plate which is on the bottom of the appliance.
3. Do not operate the appliance with a damaged cord or after malfunction or has been damaged in any manner.
4. Do not let cord hang over edge of table or counter or hot surface.
5. Do not immerse cord or the body of mixer into water as this would give risk to electric shock.
6. If the supply cord is damaged, it must be replaced by the manufacturer or its service agent or a similar qualified person in order to avoid a hazard.
7. Close supervision is necessary when your appliance is being used near children or reduced physical persons.
8. Do not place an appliance on or near a

hot gas or on a heated oven.

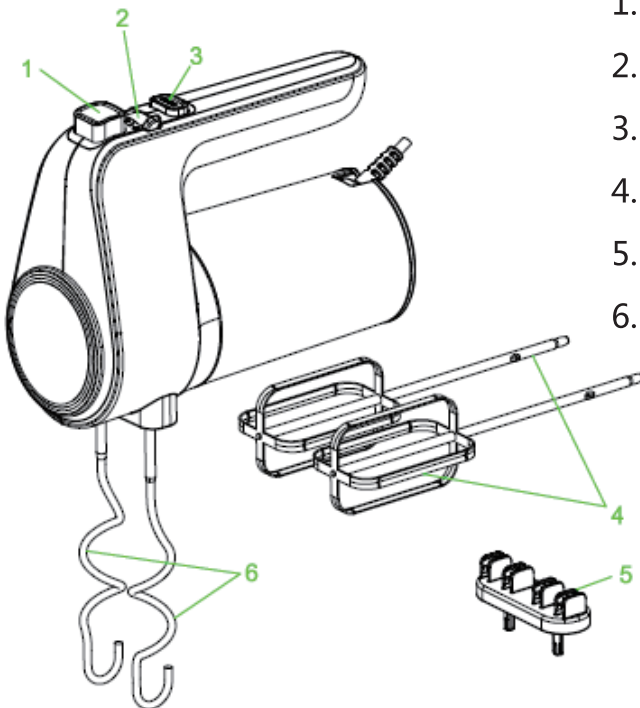
9. Never eject beaters or dough hooks when the appliance is in operation.
10. Do not leave mixer unattended while it is operating.
11. Unplug from outlet while not in use, before putting on or taking off parts, and before cleaning.
12. The use of attachments not recommended or sold by the manufacturer may cause fire, electric shock or injury.
13. Remove beaters from mixer before washing.
14. Always check that the switch is OFF before plugging cord into wall outlet. To disconnect, turn the switch to OFF , then remove plug from wall outlet.
15. Avoid to operating with moving parts.
16. Keep hands, clothing, as well as spatulas and other utensils away from beaters during operation to reduce the risk of injury to persons or damage to the mixer.
17. This appliance can be used by children aged from 8 years and above and persons

with reduced physical, sensory or mental capabilities or lack of experience and knowledge if they have been given supervision or instruction concerning use of the appliance in a safe way and understand the hazards involved. Children shall not play with the appliance. Cleaning and user maintenance shall not be made by children without supervision.

18. Keep the appliance and its cord out of the reach of children younger than 8 years.
19. Switch off the appliance before changing accessories or touching the parts in use.
20. This appliance is intended to be used in household and similar occasion such as:
 - Staff kitchen areas in shops, offices and other working environments;
 - Farm houses;
 - By clients in hotels, motels and other residential type environments;
 - Bed and breakfast type environments.
21. Save these instructions.

SPECIFICATION

Model No.	300103LYM
Voltage	220-240V~
Frequency	50Hz
Power	300W

PRODUCT STRUCTURE DIAGRAM

1. Ejector Button
2. Speed Selector
3. Turbo Button
4. Beaters
5. Fixing Bracket
6. Dough Hook

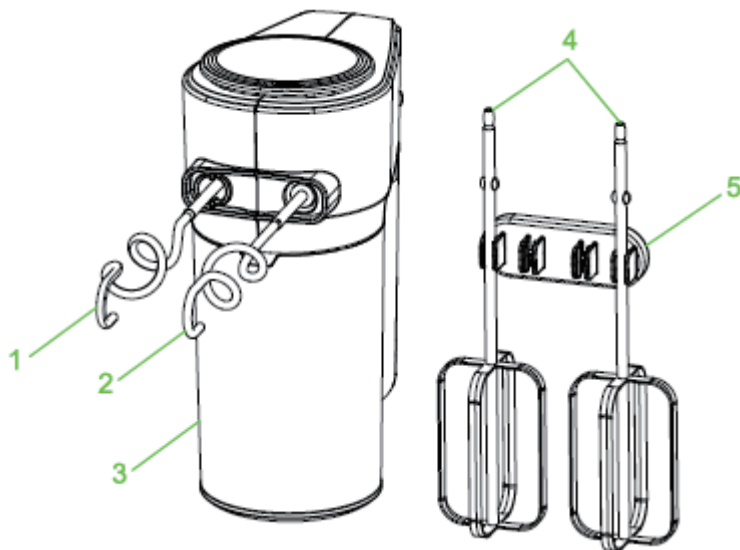
BEFORE THE FIRST USE

1. Remove all packages, disassemble any detachable parts.
2. Clean the dough hooks and beaters.
3. Before assembling the mixer, make sure the power cord is unplugged from the power outlet and the speed selector is at the "0" position.

OPERATION

1. Assemble proper beaters or dough hooks into mixer.

NOTE: Beaters can be inserted in either socket, as the beaters are identical. For dough hooks, the one with washer can only be inserted into the bigger socket and the other one can only be inserted into smaller one. The two dough hooks can not be inserted in reverse.



2. Ensure that the speed selector is at the "0" setting, then plug in the power source.

3. Set the speed selector to your desired speed. There are 6 speed settings to be selected. When kneading yeast dough, suggesting to select the speed selector by lower speed and then by higher speed to achieve the best result. The mixer will run at the highest speed when pressing turbo button.

WARNING: Do not stick knife, metal spoons, fork and so on into bowl while operating.

NOTE: Please don't let the accessories contact acid food.

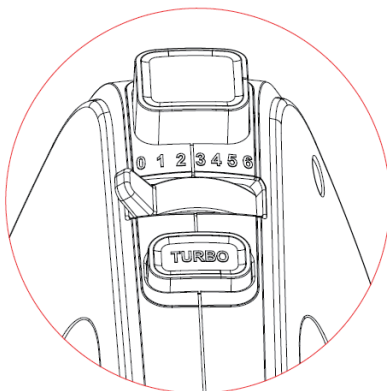
4. The longest operation time shall be less than 5 minutes per time. And take minimum 20 minutes to rest then operate again.

NOTE: During operation you may rotate the bowl with hand to achieve the best result.

5. When mixing is finished, turn the speed selector to "0" setting, and unplug the cord from power outlet.

6. If necessary, scraping the excess food particles from the beater or dough hook by rubber or wooden spatula.

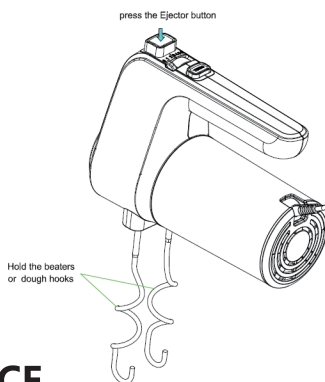
7. Hold the beaters or dough hooks with one hand and press the Ejector button firmly down with the other hand to take the beaters or dough hooks out.



NOTE:

1). Remove the beaters or dough hooks only when the speed selector at the "0" setting.

2). During operation, you can put the mixer vertically, but make sure the speed selector is at the "0" setting.



CLEANING AND MAINTENANCE

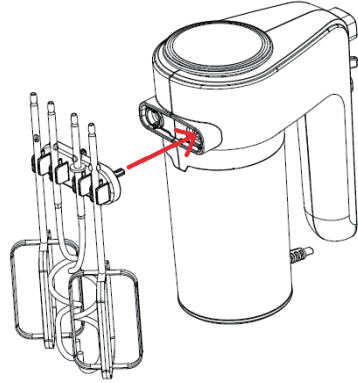
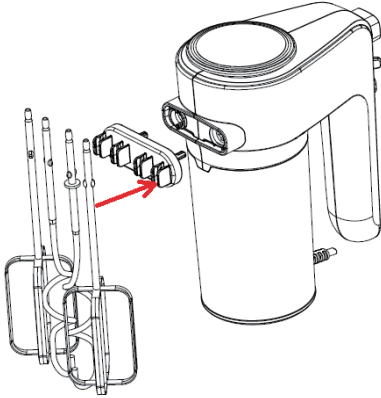
1. Unplug the appliance and wait it completely cool down before cleaning.
2. Wipe over the outside surface of the head with a damp cloth and polish with a soft dry cloth.
3. Wipe any excess food particles away from the power cord.
4. Wash the beaters and dough hooks in warm soapy water and wipe them with a dry cloth. The beaters and dough hooks can be washed in the dishwasher.

CAUTION: The mixer can not be immersed into water or other liquid.

Warning: Any other functions should be performed by an authorized service representative.

INSTRUCTION OF THE FIXING BRACKET

There is a fixing bracket for storing beaters and dough hooks. After using, you can fix the beaters and dough hooks into bracket, then insert the bracket into the main unit.



RECIPE

Sponge Cake

Ingredients:

Egg: 4

Water: 30ml

Salt:3g

White sugar: 125g

Flour: 150g

Operation:

Add the eggs, water, salt and white sugar, then run the appliance under the maximum setting for 3 minutes, after it, add the flour and then blend under the lowest setting for 20 seconds.

Steamed bun

Ingredients:

High gluten flour: 924g

Water: 665g

Operation:

Add the high gluten flour and water, run the appliance under the lowest setting for 30 seconds, then blend under the maximum setting for 3 minutes and 30 seconds.

COOKERY TIPS

1. Refrigerated ingredients, i.e., butter and eggs should be at room temperature before mixing
2. To avoid egg shells or deteriorated-off eggs in your recipe, break eggs into separate container first, then adding to the mixture.
3. Do not over-beating. Be careful that you only mix/blend mixtures which is recommended in your recipe. Only when the mixture is combined can you add dry ingredients. Always use the lowest speed.
4. Climatic conditions and seasonal temperature or the temperature of ingredients play an important role in the required mixing time and the result achieved.
5. Always start mixing at the slowest speed, and increase to the recommended speed gradually as the recipe indicated.

ENVIRONMENT FRIENDLY DISPOSAL



You can help protect the environment!

Please remember to respect the local regulations: place the wasted electrical appliances to a certain waste disposal centre.

WARRANTY: 2 YEARS

INSTRUCCIONES IMPORTANTES

Antes de utilizar este aparato eléctrico debe seguir unas precauciones de seguridad básicas:

1. Lea todas las instrucciones.
2. Antes de utilizar el aparato, compruebe que la tensión del aparato coincida con la tensión de su red eléctrica local.
3. Si el cable o el enchufe se encuentran dañados o el producto presenta algún fallo, interrumpa inmediatamente la operación.
4. No deje que el cable cuelgue del borde de la mesa ni que entre en contacto con superficies calientes.
5. No sumerja el cable ni el cuerpo de la batidora en agua ya que podría producirse una descarga eléctrica.
6. Si el cable está dañado, debe ser reparado por el fabricante, un técnico autorizado o una persona cualificada para evitar riesgos.
7. Extreme la precaución si va a utilizar el aparato cerca de niños o de personas con capacidades físicas reducidas.
8. No coloque el aparato cerca de un horno.

9. Nunca retire el batidor de varillas ni el gancho batidor mientras el aparato esté en funcionamiento.
10. No deje la batidora sin supervisión mientras está en funcionamiento.
11. Desenchufe el aparato cuando no vaya a utilizarlo, antes de colocar o desmontar accesorios y antes de lavarlo.
12. El uso de accesorios no recomendados por el fabricante podría provocar incendios, descargas eléctricas o lesiones.
13. Retire el batidor de varillas de la batidora antes de lavarla.
14. Verifique siempre que el interruptor está en OFF antes de enchufar el aparato a la corriente eléctrica. Para apagarlo, coloque el interruptor en OFF y después desenchúfelo.
15. Evite el contacto con las piezas móviles.
16. Mantenga las manos, prendas, y utensilios como espátulas, alejados del batidor de varillas para reducir el riesgo de dañar el aparato o de producir lesiones al usuario.
17. Este aparato puede ser utilizado por personas con capacidades físicas, sensoriales o mentales reducidas, o que carezcan de experiencia o conocimiento

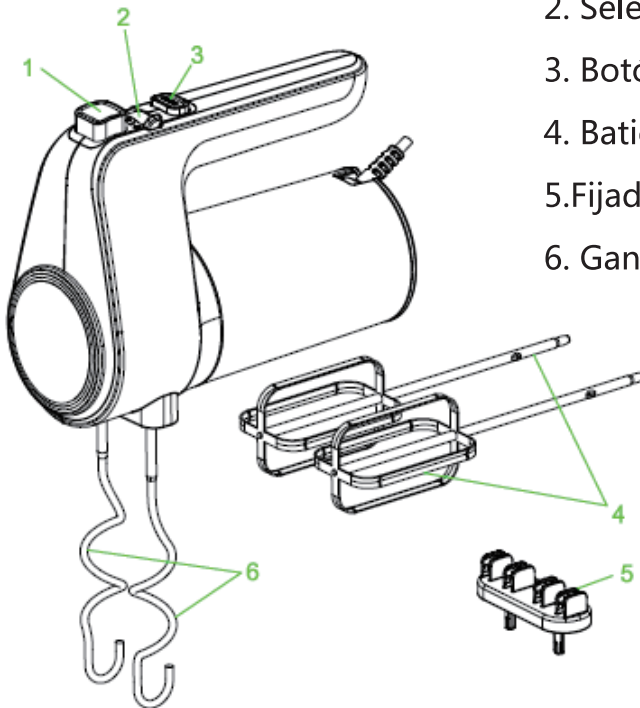
sobre el manejo de estos dispositivos, o por niños de más de 8 años siempre y cuando estén bajo supervisión de una persona responsable y sean conscientes de los posibles riesgos. No deje que los niños jueguen con este aparato. La limpieza y mantenimiento no deben ser llevadas a cabo por los niños sin supervisión de un adulto.

18. Mantenga el aparato y el cable eléctrico fuera del alcance de los niños menores de 8 años.
19. Apague el aparato y desenchúfelo de la corriente eléctrica antes de cambiar los accesorios o de acercarse a las piezas en rotación.
20. Este aparato está diseñado para uso doméstico o aplicaciones como:
 - Áreas de cocina en tiendas, oficinas y otros entornos de trabajo
 - Casas rurales
 - Por clientes de hoteles, moteles y otros tipos de residencia
 - Establecimientos que ofrecen cama y desayuno.
21. Conserve este manual de instrucciones.

ESPECIFICACIONES TÉCNICAS

Modelo N°	300103LYM
Tensión	220-240V~
Frecuencia	50Hz
Potencia	300W

IDENTIFICACIÓN DE LAS PARTES



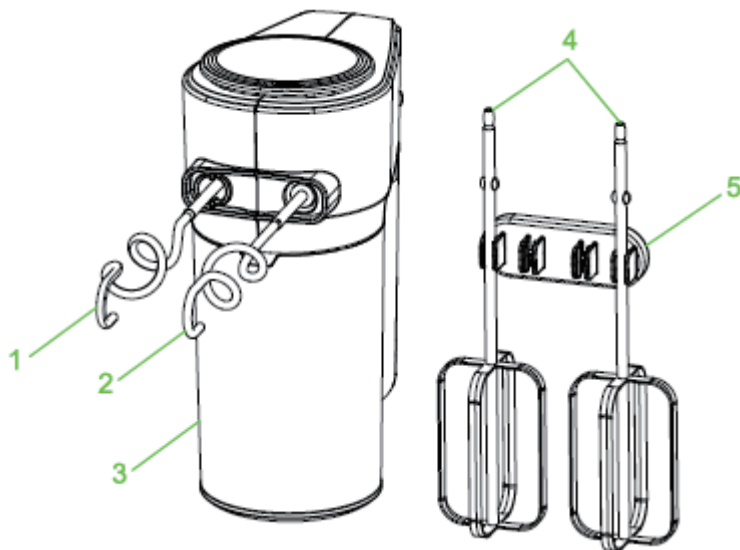
ANTES DEL PRIMER USO

- 1.Retire todos los embalajes y desmonte las piezas desmontables.
- 2.Lave el gancho batidor y el batidor de varillas.
- 3.Antes de montar las piezas, asegúrese de que el cable eléctrico está desenchufado de la corriente eléctrica y que el selector de velocidad está en posición "0" .

FUNCIONAMIENTO

- 1.Coloque el batidor de varillas o el gancho batidor en la batidora.

NOTA: Puede introducir las varillas en cualquier ranura, ya que las varillas son idénticas. El gancho batidor más grande debe introducirse en la ranura más grande y el otro en la más pequeña. No invierta el sentido de los ganchos.



- 2.Asegúrese de que el selector de velocidad está en posición "0" y enchufe el aparato a la corriente eléctrica.
3. Seleccione la velocidad deseada. Puede elegir entre 6 velocidades. Para amasar masas de levadura, se recomienda comenzar por la velocidad más baja y luego aumentar a la máxima velocidad para alcanzar los mejores resultados. La batidora funcionará a máxima velocidad al pulsar el botón turbo.

ATENCIÓN: No acerque cubiertos de metal al bol mientras este está en funcionamiento.

NOTA: No deje que los accesorios entren en contacto con alimentos ácidos.

3.El tiempo de batido no debe exceder los 5 minutos. Deje que el aparato se enfríe durante 20 minutos antes de volver a utilizarlo.

NOTA: Durante el funcionamiento, haga rotar el bol con una mano para conseguir un mejor resultado.

5.Cuando termine de batir los ingredientes, coloque el selector de velocidad en posición "0" y desenchufe el cable de la corriente eléctrica.

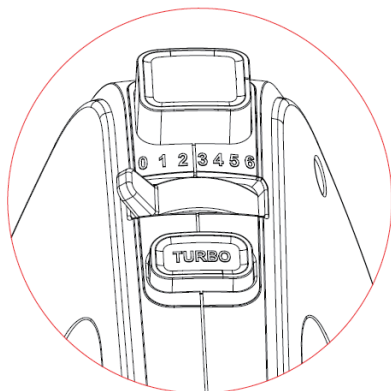
6. Si fuera necesario, retire los restos de comida del batidor de varillas o del gancho batidor con una espátula de goma o de madera.

7. Sujete el batidor de varillas o el gancho batidor con una mano y pulse el botón de expulsar con la otra mano para retirar las varillas o el gancho.

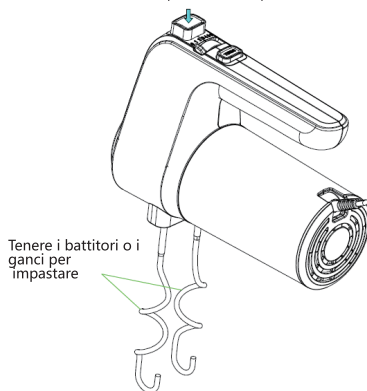
NOTA:

1). Retire el batidor de varillas o el gancho batidor únicamente si el selector de velocidad está en posición "0" .

2). Durante el funcionamiento, puede colocar la batidora en posición vertical verificando siempre que el selector de velocidad está en posición "0" .



Premere il pulsante di espulsione



LIMPIEZA Y MANTENIMIENTO

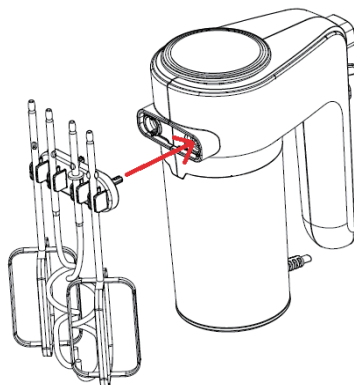
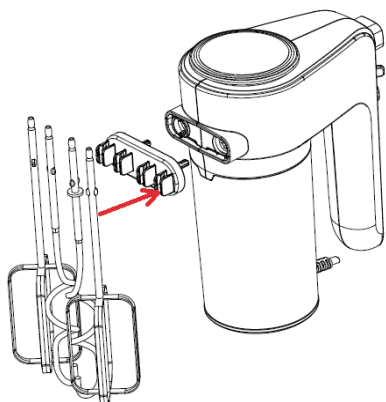
1. Apague siempre el aparato, desenchúfelo de la corriente eléctrica y deje que se enfríe completamente antes de lavarlo.
2. Limpie la superficie exterior con un trapo húmedo y séquelo con un trapo suave.
3. Retire cualquier resto de comida del cable eléctrico.
4. Limpie el gancho batidor y el batidor de varillas con agua caliente y jabón y séquelas con un trapo. El gancho batidor y el batidor de varillas pueden lavarse en el lavavajillas.

ATENCIÓN: la batidora no puede sumergirse en agua ni en otros líquidos.

Atención: Toda reparación o modificación debe ser llevada a cabo por un servicio autorizado.

INSTRUCCIONES PARA MONTAR LOS ACCESORIOS

El fijador de accesorios sirve para colocar el batidor de varillas y el gancho batidor. Coloque el batidor de varillas o el gancho batidor en el fijador de accesorios y colóquelo en la unidad principal.



RECIPES

Tarta esponjosa

Ingredientes:

Huevos: 4

Agua: 30 ml

Sal: 3 g

Azúcar: 125 g

Harina: 150 g

Preparación:

Añada los huevos, el agua, la sal y el azúcar y comience a batir los ingredientes en el ajuste más alto durante 3 minutos. Después, añada la harina y bata la mezcla en el ajuste más bajo durante 20 segundos.

Pan al vapor

Ingredientes:

Harina con alto contenido de gluten:
925 g

Agua: 665 g

Preparación:

Añada la harina y el agua y comience a batir los ingredientes en el ajuste más bajo durante 30 segundos y después bátalos en el ajuste más alto durante 3 minutos y 30 segundos.

CONSEJOS PRÁCTICOS

1. Los ingredientes que se conservan en el frigorífico como la mantequilla y los huevos deben estar a temperatura ambiente antes de mezclarlos.
2. Para evitar que caigan cáscaras de huevos o huevos en mal estado en la mezcla, rompa los huevos en un bol separado primero y después añádalos a la mezcla.
3. No bata demasiado los ingredientes. Siga las instrucciones para mezclar o batir los ingredientes. Si va a añadir ingredientes secos, use siempre la velocidad más baja.
4. Las condiciones climáticas, la temperatura ambiente y la temperatura de los ingredientes pueden afectar el tiempo de mezclado, así como los resultados.
5. Comience a batir siempre a la velocidad más baja y aumentela progresivamente siguiendo la receta.

CORRECTA ELIMINACIÓN DEL APARATO



¡Proteja el medio ambiente!

Respete las regulaciones locales: lleve el aparato eléctrico a un punto de recolección autorizado.

GARANTÍA: 2 AÑOS

WAŻNE ŚRODKI BEZPIECZEŃSTWA

Przed użyciem urządzenia elektrycznego należy zawsze przestrzegać następujących podstawowych środków ostrożności:

1. Przeczytaj wszystkie instrukcje.
2. Przed użyciem sprawdź, czy napięcie w gniazdku ściennym odpowiada napięciu na tabliczce znamionowej, która znajduje się na spodzie urządzenia.
3. Nie używaj urządzenia jeśli ma uszkodzony kabel, ma awarię lub w jakikolwiek inny sposób jest uszkodzone.
4. Upewnij się, aby przewód nie wisiał nad krawędzią stołu lub blatu lub nie znajdował się na gorącej powierzchni.
5. Nie zanurzaj kabla lub korpusu miksera w wodzie, ponieważ może to spowodować porażenie prądem.
6. Jeśli przewód zasilający jest uszkodzony, musi on zostać wymieniony przez producenta lub serwis autoryzowany lub inną wykwalifikowaną osobę w celu uniknięcia zagrożenia.
7. Jeśli urządzenie używane jest w pobliżu dzieci lub osób o ograniczonej sprawności fizycznej konieczny jest pełen nadzór.
8. Nie umieszczaj urządzenia w pobliżu lub

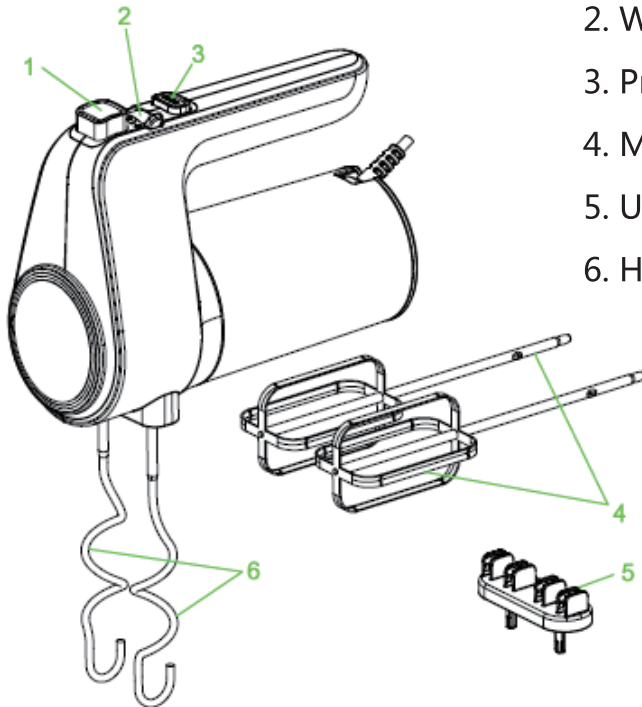
na gorącym gazie ani na rozgrzanym piekarniku.

9. Nigdy nie wyjmuj mieszadełek i haków do ciasta, gdy urządzenie jest włączone.
10. Nie pozostawiaj miksera bez nadzoru, gdy jest włączony.
11. Odłącz urządzenie od gniazdka, gdy nie jest używane, jak i przed zakładaniem lub zdejmowaniem części oraz przed czyszczeniem.
12. Używanie akcesoriów niezalecanych lub niesprzedawanych przez producenta może spowodować pożar, porażenie prądem lub obrażenia.
13. Przed myciem wyjmij mieszadełka z urządzenia.
14. Zawsze sprawdzaj, czy przełącznik jest w pozycji OFF przed włożeniem kabla do gniazdka ściennego. Aby odłączyć, ustaw przełącznik w pozycji OFF, a następnie wyjmij wtyczkę z gniazda ściennego.
15. Unikaj używania jeśli jakiegokolwiek części są ruchome.
16. Trzymaj ręce, ubranie, a także szpatułki i inne przybory z dala od mieszadełek podczas pracy, w celu zmniejszenia ryzyka obrażeń osób lub uszkodzenia miksera.

17. Urządzenie może być używane przez dzieci w wieku od 8 lat i więcej oraz osoby o ograniczonych zdolnościach fizycznych, sensorycznych lub umysłowych lub z brakiem doświadczenia i wiedzy, jeśli zostały one objęte nadzorem oraz dokładnymi instrukcjami dotyczącymi użytkowania urządzenia w bezpieczny sposób i rozumieją zagrożenia wynikające z nieprawidłowego użytkowania. Dzieci nie powinny bawić się urządzeniem. Czyszczenie i konserwacja nie powinny być wykonywane przez dzieci bez nadzoru.
18. Trzymaj urządzenie i jego przewód z dala od dzieci poniżej 8 lat.
19. Wyłącz urządzenie przed zmianą akcesoriów lub dotknięciem używanych części.
20. Urządzenie przeznaczone jest do użytku w gospodarstwie domowym lub:
 - Obszarach kuchennych personelu w sklepach, biurach lub innych miejscach pracy;
 - Gospodarstwach wiejskich;
 - Przez klientów w hotelach, motelach i innych rodzajach usług mieszkalnych;
 - Pokojach Bed&Breakfast.
21. Zachowaj instrukcję obsługi.

SPECYFIKACJE

Model	300103LYM
Napięcie	220-240V~
Częstotliwość	50Hz
Moc	300W

SCHEMAT CZĘŚCI URZĄDZENIA

1. Przycisk zwalniający
2. Wybór prędkości
3. Przycisk Turbo
4. Mieszadła
5. Uchwyt mocujący
6. Haki do ciasta

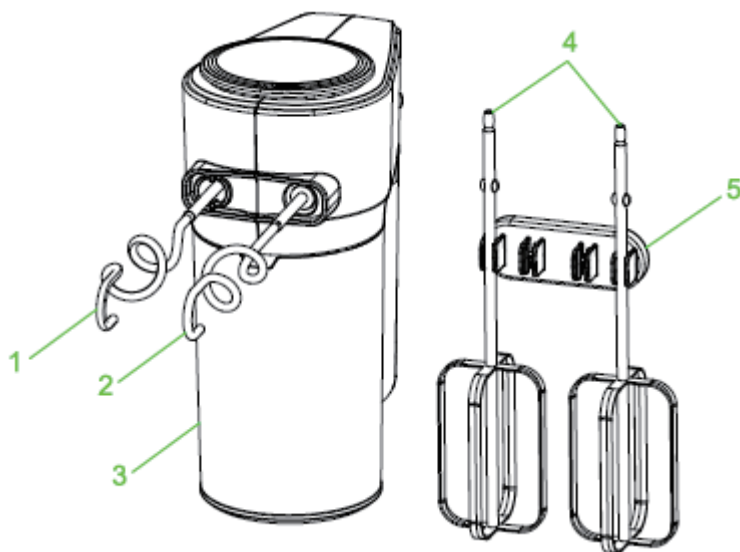
PRZED PIERWSZYM UŻYCIEM

1. Rozpakuj urządzenie, zdemontuj wszystkie odłączane części.
2. Umyj haki do ciasta oraz mieszadła.
3. Przed złożeniem miksera upewnij się, że przewód zasilający jest odłączony od gniazdka, a przełącznik odpowiadający za wybór prędkości znajduje się w pozycji "0".

UŻYTKOWANIE

1. Załóż odpowiednie mieszadła lub haczyki na ciasta w mikserze.

UWAGA: Mieszadła mogą być włożone do dowolnego gniazda, ponieważ są identyczne. W przypadku haków do ciasta, ten z podkładką należy włożyć do większego gniazda, a drugi do mniejszego.



2. Upewnij się, że przycisk odpowiadający za wybór prędkości znajduje się w pozycji "0", a następnie podłącz źródło zasilania.
3. Ustaw przycisk odpowiadający za wybór prędkości na żadaną prędkość. Dostępnych jest 6 ustawień prędkości. Podczas wyrabiania ciasta drożdżowego, sugeruje się wybór niższej prędkości, a następnie wyższej, aby uzyskać najlepszy rezultat. Mikser będzie pracował z najwyższą prędkością po naciśnięciu przycisku turbo.

UWAGA: Nie należy wkładać noża, metalowych łyżek, widelców itp. do miski podczas pracy miksera.

WAŻNE: Nie pozwól na kontakt kwaśnego pożywienia z akcesoriami.

4. Najdłuższy czas pracy powinien być krótszy niż 5 minut jednorazowo. Po 20 minutach odpoczynku, możesz ponownie włączyć mikser.

WAŻNE: Podczas pracy można obracać miskę ręką, aby uzyskać najlepszy rezultat.

5. Po zakończeniu mieszania ustaw przełącznik prędkości w pozycji "0" i odłącz przewód z gniazdka.

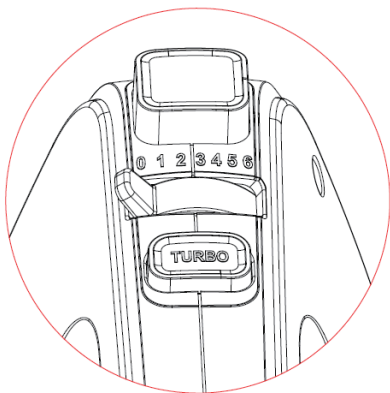
6. Jeśli konieczne jest usunięcie resztek jedzenia z mieszadełek lub haków do ciasta użyj do tego gumowej lub drewnianej szpatułki.

7. By wyjąć mieszadełka z urządzenia przytrzymaj mieszadełka lub haki do ciasta jedną ręką i mocno naciśnij przycisk odpowiadający za zwolnienie mieszadełek drugą ręką.

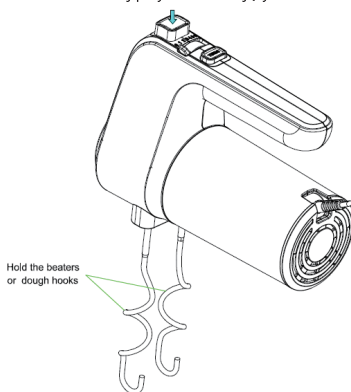
WAŻNE:

1). Wyjmij mieszadełka lub haczyki do ciasta tylko wtedy, gdy przycisk odpowiadający za wybór prędkości znajduje się w pozycji "0".

2). Podczas pracy możesz ustawić mikser pionowo, ale upewnij się, że przycisk odpowiadający za wybór prędkości znajduje się w pozycji "0".



Naciśnij przycisk zwalnający



CZYSZCZENIE I KONSERWACJA

11. Odłącz urządzenie i poczekaj, aż całkowicie ostygnie przed czyszczeniem.

2. Wytrzyj zewnętrzną powierzchnię głowicy wilgotną ściereczką i poleruj miękką, suchą ściereczką.

3. Wytrzyj nadmiar cząstek jedzenia z przewodu zasilającego.

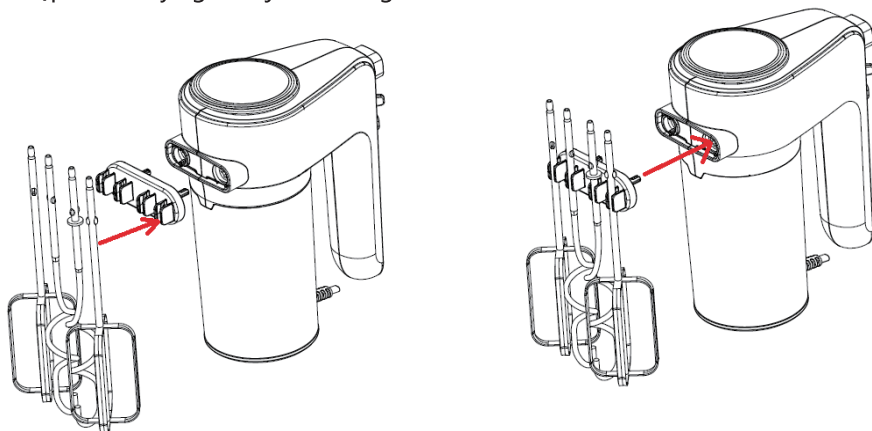
4. Umyj mieszadełka i haki do ciasta w ciepłej wodzie z płynem do mycia naczyń i wytrzyj je suchą ściereczką. Mieszadełka oraz haki do ciasta mogą być myte w zmywarce.

UWAGA: Miksera nie można zanurzać w wodzie lub innej cieczy.

Ważne: Wszelkie inne czynności powinny być wykonywane przez autoryzowany serwis.

NSTRUKCJA UCHWYTU MOCUJĄCEGO

W urządzeniu znajduje się uchwyt do mocowania mieszadełek i haków do ciasta. Po użyciu można zamontować mieszadła i haki do ciasta w uchwycie, a następnie włożyć go do jednostki głównej.



PRZEPIS

Biskopt

Składniki:

Jajka: 4

Woda: 30ml

Sól:3g

Biały cukier: 125g

Mąka: 150g

Instrukcje:

Dodaj jajka, wodę, sól i biały cukier, następnie uruchom urządzenie na maksymalne obroty na 3 minuty, następnie dodaj mąkę i mieszaj na najniższym ustawieniu przez 20 sekund.

Buleczki na parze

Składniki:

Mąka z wysoką zawartością glutenu:
924g

Woda: 665g

Instrukcje:

Dodaj mąkę i wodę, uruchom urządzenie na najniższe ustawienie i mieszaj przez 30 sekund, następnie mieszaj na maksymalnym ustawieniu przez 3 minuty i 30 sekund.

WSKAZÓWKI KULINARNE

1. Przed zmieszaniem składniki schłodzone, takie jak masło i jaja powinny mieć temperaturę pokojową
2. Aby uniknąć wpadnięcia skorupki jaj lub wbicia zepsutych jaj, najpierw wbij jajka do innego pojemnika, dopiero wtedy dodaj do mikstury.
3. Upewnij się, że mieszasz/ubijasz tylko mikstury zawarte w przepisie. Dopiero po połączeniu można dodać suche składniki. Zawsze używaj najniższej prędkości.
4. Warunki klimatyczne i temperatura sezonowa lub temperatura składników odgrywają ważną rolę w wymaganym czasie mieszania i uzyskanym wyniku.
5. Zawsze zaczynaj mieszanie z najwolniejszą prędkością i stopniowo zwiększaj do zalecanej prędkości zgodnie ze wskazaniami w przepisie.

CORRECTA ELIMINACIÓN DEL APARATO



Możesz pomóc chronić środowisko! Pamiętaj, aby przestrzegać lokalnych przepisów: oddać zużyte urządzenia elektryczne do punktu utylizacji.

GWARANCJA: 2 LATA

IMPORTANTI MISURE DI SICUREZZA=

Prima di utilizzare l'apparecchio elettrico, seguire sempre le seguenti precauzioni di base:

1. Leggi tutte le istruzioni.
2. Prima dell'uso, verificare che la tensione della presa a muro corrisponda a quella sulla targhetta di identificazione che si trova sul fondo dell'apparecchio.
3. Non utilizzare l'apparecchio con un cavo **danneggiato** o dopo un malfunzionamento o se è stato danneggiato in alcun modo.
4. Non lasciare che il cavo penda sul bordo del tavolo o sul bancone o su una superficie calda.
5. Non immergere il cavo o il corpo del miscelatore in acqua in quanto ciò potrebbe causare il rischio di scosse elettriche.
6. Se il cavo di alimentazione è danneggiato, deve essere sostituito dal produttore o dal suo agente di assistenza o da una persona qualificata in modo simile per evitare rischi.
7. Una stretta supervisione è necessaria quando l'apparecchio viene utilizzato

vicino a bambini o persone fisiche ridotte.

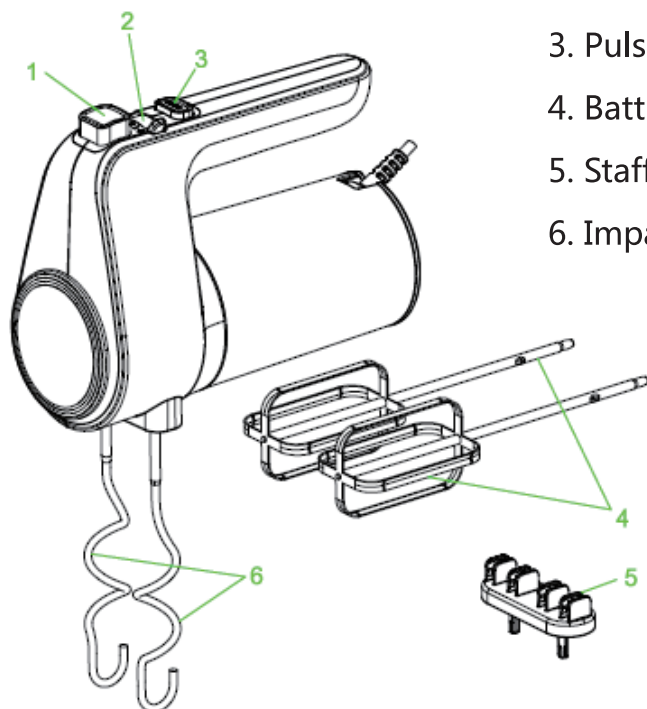
8. Non posizionare un apparecchio sopra o vicino a un gas caldo o su un forno riscaldato.
9. Non espellere mai battitori o ganci per impastare quando l'apparecchio è in funzione.
10. Non lasciare il mixer incustodito mentre è in funzione.
11. Scollegare dalla presa mentre non è in uso, prima di mettere o togliere parti e prima di pulirlo.
12. L'uso di accessori non raccomandati o venduti dal produttore può causare incendi, scosse elettriche o lesioni.
13. Rimuovere i battitori dal mixer prima di lavarli.
14. Controllare sempre che l'interruttore sia spento prima di collegare il cavo alla presa a muro. Per scollegare, portare l'interruttore su OFF, quindi rimuovere la spina dalla presa a muro.
15. Evitare di operare con parti in movimento.
16. Tenere le mani, gli indumenti, nonché le spatole e gli altri utensili lontano dalle fruste durante il funzionamento per

ridurre il rischio di lesioni alle persone o danni al mixer.

17. Questo elettrodomestico può essere utilizzato da bambini di età pari o superiore a 8 anni e persone con ridotte capacità fisiche, sensoriali o mentali o mancanza di esperienza e conoscenza se sono stati supervisionati o istruiti sull'uso dell'apparecchio in modo sicuro e sono a conoscenza dei rischi coinvolti. I bambini non devono giocare con l'apparecchio. La pulizia e la manutenzione dell'utente non devono essere eseguite da bambini senza supervisione.
18. Tenere l'apparecchio e il suo cavo fuori dalla portata dei bambini di età inferiore agli 8 anni.
19. Spegnerne l'apparecchio prima di cambiare gli accessori o toccare le parti in uso.
20. Questo elettrodomestico è destinato all'uso in ambienti domestici e simili come:
 - Aree di cucina per il personale in negozi, uffici e altri ambienti di lavoro;
 - Agriturismi;
 - da parte di clienti in alberghi, motel e altri ambienti di tipo residenziale;
 - Ambienti di tipo bed and breakfast.
21. Conservare queste istruzioni.

SPECIFICHE

Modello No.	300103LYM
Voltaggio	220-240V~
Frequenza	50Hz
Potenza	300W

DIAGRAMMA DELLA STRUTTURA DEL PRODOTTO

1. Pulsante di espulsione
2. Selettore di velocità
3. Pulsante Turbo
4. Battitrici
5. Staffa di fissaggio
6. Impastatrice

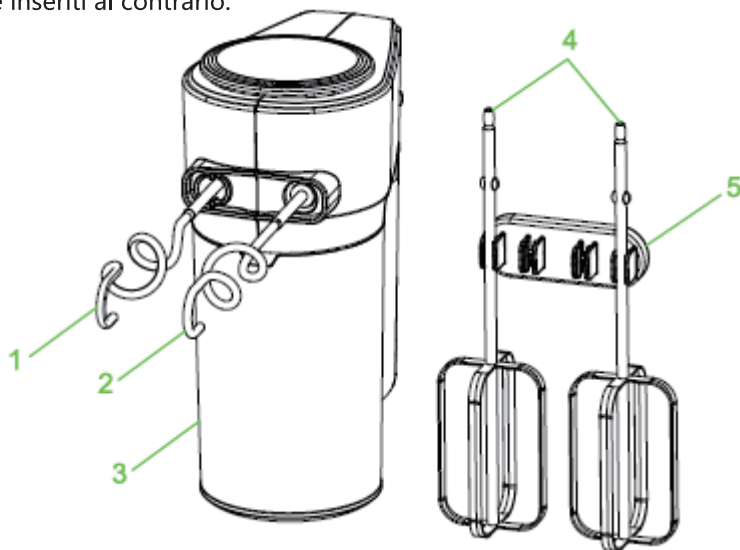
PRIMA DEL PRIMO UTILIZZO

1. Rimuovere tutti i pacchetti, smontare eventuali parti rimovibili.
2. Pulire i ganci e i battitori dell'impasto.
3. Prima di montare il mixer, assicurarsi che il cavo di alimentazione sia scollegato dalla presa di corrente e il selettore di velocità sia nella posizione "0".

OPERAZIONI

1. Assemblare battitori e i ganci per impastare nel mixer.

NOTA: Le bacchette possono essere inserite in entrambe le prese, poiché i battitori sono identici. Per quanto riguarda i ganci per impastare: quello con rondella può essere inserito solo nella presa più grande e l'altro può essere inserito solo in quello più piccolo. I due ganci per impastare non possono essere inseriti al contrario.



2. Assicurarsi che il selettore di velocità sia impostato su "0", quindi collegare la fonte di alimentazione.

3. Impostare il selettore di velocità sulla velocità desiderata. Sono disponibili 6 impostazioni di velocità. Quando si impasta la pasta di lievito, suggeriamo di selezionare il selettore della velocità con una velocità inferiore e poi con una velocità più elevata per ottenere il miglior risultato. Il mixer funzionerà alla massima velocità quando si preme il pulsante turbo.

ATTENZIONE: Non infilare coltelli, cucchiari di metallo, forchette e così via nella ciotola durante il funzionamento.

NOTA: Si prega di non lasciare che gli accessori vengano a contatto con alimenti acidi.

4. Il tempo di funzionamento più lungo deve essere inferiore a 5 minuti per volta. E impiegare almeno 20 minuti per farlo riposare, quindi operare di nuovo.

NOTA: durante il funzionamento è possibile ruotare la ciotola con la mano per ottenere il miglior risultato.

5. Al termine della miscelazione, ruotare il selettore di velocità su "0" e scollegare il cavo dalla presa di corrente.

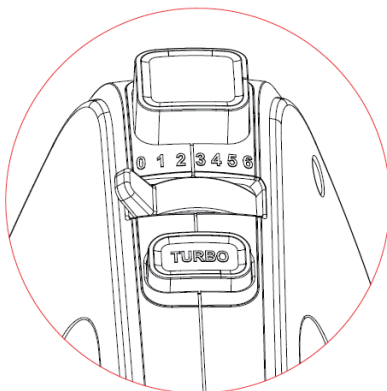
6. Se necessario, raschiare le particelle di cibo in eccesso dal battitore o dal gancio per impasto con una spatola di gomma o di legno.

7. Afferrare i battitori o i ganci per impastare con una mano e premere con decisione il pulsante Espulsore con l'altra mano per estrarre i battitori o i ganci di impasto.

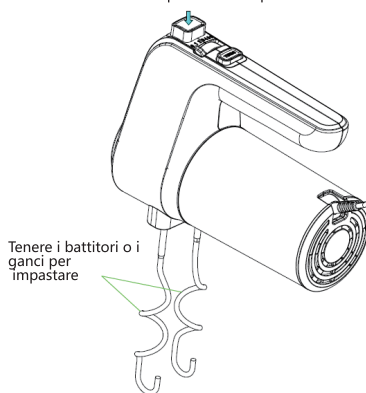
NOTA:

1). Rimuovere i battitori o i ganci per impastare solo quando il selettore di velocità è impostato su "0".

2). Durante il funzionamento, è possibile posizionare il mixer verticalmente, ma assicurarsi che il selettore di velocità sia impostato su "0".



Premere il pulsante di espulsione



Tenere i battitori o i ganci per impastare

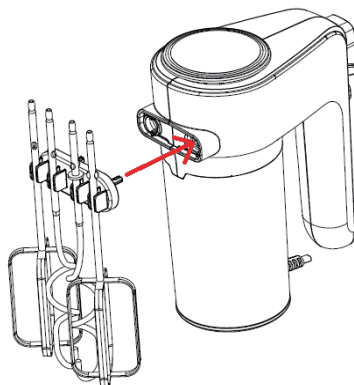
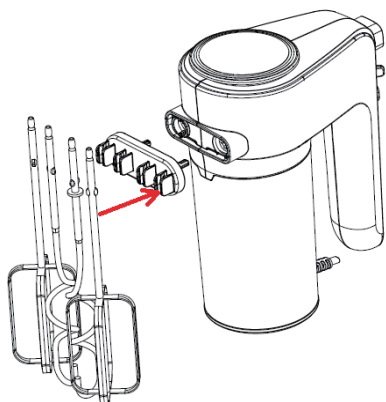
PULIZIA E MANUTENZIONE

1. Scollegare l'apparecchio e attendere che si raffreddi completamente prima di pulirlo.
2. Pulire la superficie esterna della testa con un panno umido e lucidare con un panno morbido e asciutto.
3. Pulire eventuali particelle di cibo in eccesso lontano dal cavo di alimentazione.
4. Lavare i battitori e i ganci per impastare con acqua calda saponata e asciugarli con un panno asciutto. Le fruste e i ganci per impastare possono essere lavati in lavastoviglie.

AVVERTENZA: Il mixer non può essere immerso in acqua o altro liquido.
ATTENZIONE: Eventuali altre funzioni devono essere eseguite da un rappresentante dell'assistenza autorizzato.

ISTRUZIONI DELLA STAFFA DI FISSAGGIO

C'è una staffa di fissaggio per riporre battitori e ganci per impastare. Dopo l'uso, è possibile fissare i battitori e i ganci per impasto nella staffa, quindi inserire la staffa nell'unità principale.



RICETTA

Pan di Spagna

Ingredienti:

Uova: 4

Acqua: 30 ml

Sale: 3g

Zucchero bianco: 125 g

Farina: 150 g

Operazioni:

Aggiungere le uova, l'acqua, il sale e lo zucchero bianco, quindi eseguire l'apparecchio sotto l'impostazione massima per 3 minuti, dopo di che, aggiungere la farina e quindi sfumare sotto l'impostazione più bassa per 20 secondi.

Panino al vapore

Ingredienti:

Farina alta di glutine: 924g

Acqua: 665 g

Operazioni:

Aggiungere la farina e l'acqua ad alto contenuto di glutine, portare l'apparecchio sotto l'impostazione più bassa per 30 secondi, quindi miscelare sotto l'impostazione massima per 3 minuti e 30 secondi.

CONSIGLI DI CUCINA

1. Gli ingredienti refrigerati, cioè il burro e le uova devono essere a temperatura ambiente prima di essere miscelati
2. Per evitare gusci d'uovo o uova deteriorate nella ricetta, prima rompere le uova in un contenitore separato, quindi aggiungere alla miscela.
3. Non superare i battiti. Fai attenzione a mescolare / miscelare solo le miscele consigliate nella tua ricetta. Solo quando la miscela è combinata puoi aggiungere ingredienti secchi. Usa sempre la velocità più bassa.
4. Le condizioni climatiche e la temperatura stagionale o la temperatura degli ingredienti svolgono un ruolo importante nel tempo di miscelazione richiesto e nel risultato raggiunto.
5. Iniziare sempre la miscelazione alla velocità più bassa e aumentare gradualmente alla velocità raccomandata come indicato dalla ricetta.

SMALTIMENTO AMICO DELL' AMBIENTE



Puoi aiutare a proteggere l'ambiente!

Ricordarsi di rispettare le normative locali: collocare le apparecchiature elettriche usate in un determinato centro di smaltimento rifiuti.

GARANZIA: 2 ANNI

WICHTIGE SCHUTZVORKEHRUNGEN=

Vor der Inbetriebnahme des Elektrogeräts sind immer die folgenden grundlegenden Vorsichtsmaßnahmen zu beachten:

1. Lesen Sie alle Anweisungen.
2. Überprüfen Sie vor Gebrauch, ob die Spannung Ihrer Steckdose mit der auf dem Typenschild auf der Unterseite des Gerätes übereinstimmt.
3. Betreiben Sie das Gerät nicht mit einem beschädigten Kabel oder nach einer Fehlfunktion oder Beschädigung.
4. Lassen Sie das Kabel nicht über den Rand des Tisches, der Theke oder der heißen Oberfläche hängen.
5. Tauchen Sie das Kabel oder das Gerät nicht in Wasser, da dies zu Stromschlägen führen kann.
6. Ist das Stromkabel beschädigt, muss es durch den Hersteller oder dessen Kundendienst oder eine gleichwertige Fachkraft ersetzt werden, um eine Gefährdung zu vermeiden.
7. Eine genaue Überwachung ist erforderlich, wenn Ihr Gerät in der Nähe von Kindern oder reduzierten natürlichen Personen verwendet wird.
8. Stellen Sie ein Gerät nicht auf oder in die \

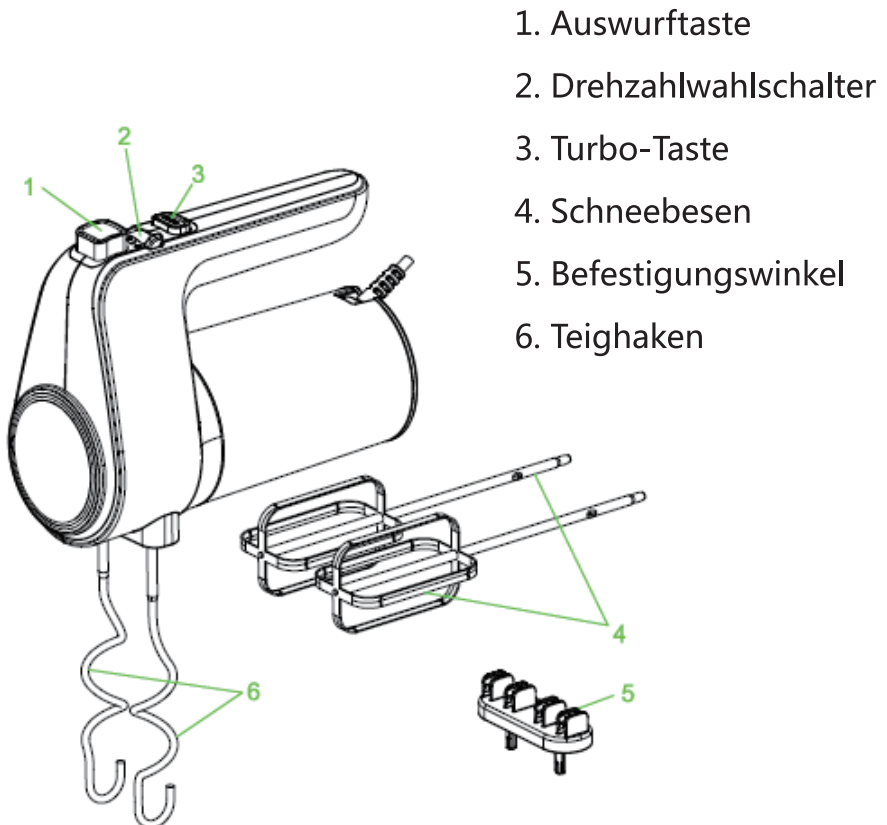
Nähe eines heißen Gases oder auf einen beheizten Ofen.

9. Niemals Schläger oder Teighaken auswerfen, wenn das Gerät in Betrieb ist.
10. Lassen Sie den Mixer nicht unbeaufsichtigt, während er in Betrieb ist.
11. Ziehen Sie den Stromstecker aus der Steckdose, während Sie nicht in Gebrauch sind, bevor Sie Teile an- oder ablegen und bevor Sie reinigen.
12. Die Verwendung von Zubehörteilen, die vom Hersteller nicht empfohlen oder verkauft werden, kann zu Bränden, Stromschlägen oder Verletzungen führen.
13. Entfernen Sie die Schlägel vor dem Waschen aus dem Mischer.
14. Überprüfen Sie immer, ob der Schalter ausgeschaltet ist, bevor Sie das Kabel an die Steckdose anschließen. Um die Verbindung zu trennen, schalten Sie den Schalter auf AUS und ziehen Sie dann den Stecker aus der Steckdose.
15. Vermeiden Sie den Betrieb mit beweglichen Teilen.
16. Halten Sie Hände, Kleidung sowie Spachtel und andere Utensilien während des Betriebs von Schlägern fern, um das Risiko von Verletzungen von Personen oder Schäden am Mixer zu verringern.

17. Dieses Gerät kann von Kindern ab 8 Jahren und von Personen mit eingeschränkten körperlichen, sensorischen oder geistigen Fähigkeiten oder mangelnden Erfahrungen und Kenntnissen benutzt werden, wenn sie eine Aufsicht oder Anweisung über den sicheren Gebrauch des Gerätes erhalten haben und die damit verbundenen Gefahren verstehen. Kinder dürfen nicht mit dem Gerät spielen. Die Reinigung und Wartung des Benutzers darf nicht von Kindern ohne Aufsicht durchgeführt werden.
18. Bewahren Sie das Gerät und sein Kabel außerhalb der Reichweite von Kindern unter 8 Jahren auf.
19. Schalten Sie das Gerät aus, bevor Sie das Zubehör wechseln oder die verwendeten Teile berühren.
20. Dieses Gerät ist für den Einsatz im Haushalt und bei ähnlichen Anlässen bestimmt, wie z.B.:
 - Mitarbeiterküchenbereiche in Geschäften, Büros und anderen Arbeitsumgebungen;
 - Bauernhäuser;
 - Von Kunden in Hotels, Motels und anderen Wohngebieten;
 - Bed and Breakfast Umgebungen.
21. Bewahren Sie diese Anleitung auf.

SPEZIFIKATIONEN

Modell-Nr.	300103LYM
Spannung	220-240V~
Frequenz	50Hz
Leistung	300W

PRODUKTSTRUKTURDIAGRAMM

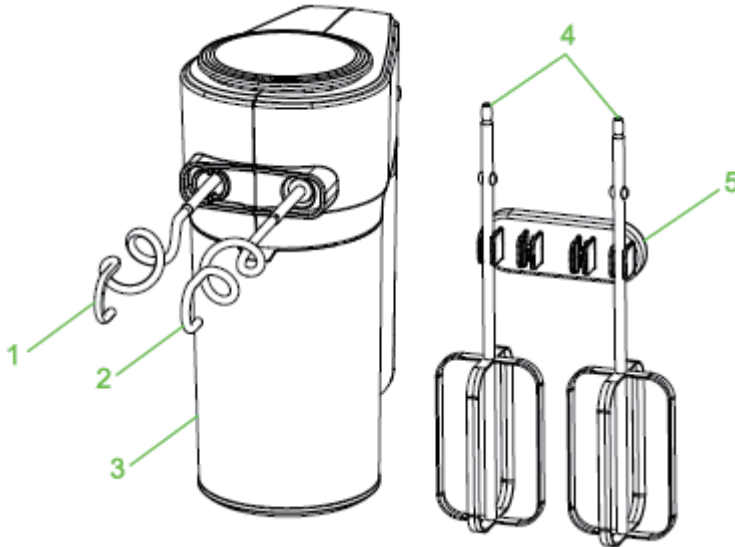
VOR DEM ERSTEN GEBRAUCH

1. Entfernen Sie alle Pakete, demontieren Sie alle abnehmbaren Teile.
2. Reinigen Sie die Teighaken und Schneebesens.
3. Vergewissern Sie sich vor der Montage des Mixers, dass das Stromkabel aus der Steckdose gezogen ist und sich der Drehzahlwahlschalter in der Position "0" befindet.

BETRIEB

1. Montieren Sie die richtigen Schlägel oder Teighaken in den Mixer.

HINWEIS: Die Schläger können in beide Vorrichtungen eingesetzt werden, da die Schläger identisch sind. Bei Teighaken kann der eine mit Unterlegscheibe nur in die größere Vorrichtung und der andere nur in die kleinere eingesetzt werden. Die beiden Teighaken können nicht umgekehrt eingesetzt werden.



2. Vergewissern Sie sich, dass sich der Drehzahlwahlschalter auf der Einstellung "0" befindet, und schließen Sie dann die Stromquelle an.

3. Stellen Sie den Drehzahlwahlschalter auf die gewünschte Geschwindigkeit ein. Es stehen 6 Geschwindigkeitsstufen zur Auswahl. Beim Kneten von Hefeteig wird vorgeschlagen, den Geschwindigkeitswahlschalter mit niedrigerer und dann mit höherer Geschwindigkeit zu wählen, um das beste Ergebnis zu erzielen. Der Mixer läuft mit der höchsten Geschwindigkeit, wenn Sie die Turbo-Taste drücken.

WARNUNG: Stecken Sie während des Betriebs kein Messer, Metalllöffel, Gabel usw. in die Schüssel.

HINWEIS: Bitte lassen Sie das Zubehör nicht mit sauren Lebensmitteln in Berührung kommen.

4. Die längste Betriebszeit darf weniger als 5 Minuten pro Zeiteinheit betragen. Und nehmen Sie sich mindestens 20 Minuten Zeit, damit sie abkühlen kann und dann wieder benutzbar ist.

HINWEIS: Während des Betriebs können Sie die Schüssel mit der Hand drehen, um das beste Ergebnis zu erzielen.

5. Wenn das Mixen beendet ist, stellen Sie den Drehzahlwahlschalter auf "0" und ziehen Sie das Stromkabel aus der Steckdose.

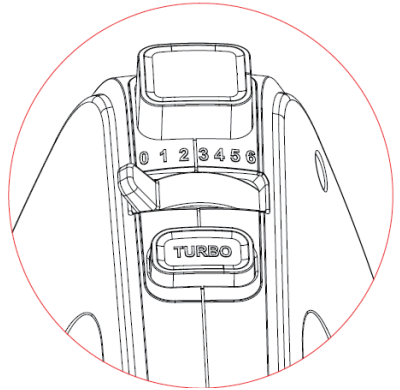
6. Falls erforderlich, die überschüssigen Nahrungspartikel mit einem Gummi- oder Holzspachtel von der Schlagscheibe oder dem Teighaken abkratzen.

7. Halten Sie die Schläger oder Teighaken mit einer Hand fest und drücken Sie die Auswurf-taste mit der anderen Hand fest, um die Schläger oder Teighaken herauszunehmen.

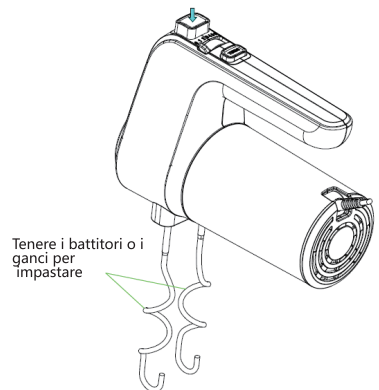
HINWEIS:

1). Entfernen Sie die Schläger oder Teighaken nur, wenn der Drehzahlwahlschalter auf "0" steht.

2). Während des Betriebs können Sie den Mischer senkrecht stellen, aber stellen Sie sicher, dass sich der Drehzahlwahlschalter auf der Einstellung "0" befindet.



Premere il pulsante di espulsione



REINIGUNG UND WARTUNG

1. Ziehen Sie den Stromstecker und warten Sie, bis das Gerät vollständig abgekühlt ist, bevor Sie es reinigen.

2. Wischen Sie die Außenfläche des Kopfes mit einem feuchten Tuch ab und polieren Sie mit einem weichen, trockenen Tuch.

3. Wischen Sie überschüssige Lebensmittelpartikel vom Stromkabel ab.

4. Waschen Sie die Schneebeesen und Teighaken in warmer Seifenlauge und wischen Sie sie mit einem trockenen Tuch ab. Die Schneebeesen und Teighaken können in der Geschirrspülmaschine gereinigt werden.

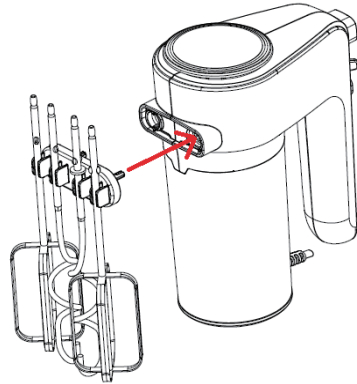
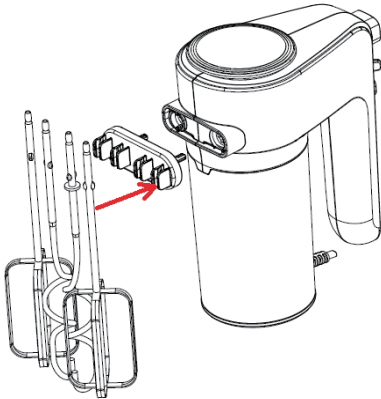
ACHTUNG: Der Mixer darf nicht in Wasser oder andere Flüssigkeiten getaucht

werden.

Warnung: Alle anderen Funktionen sollten von einem autorisierten Kundendienstmitarbeiter ausgeführt werden.

ANLEITUNG DER BEFESTIGUNGSHALTERUNG

Es gibt eine Befestigungshalterung zur Aufbewahrung von Schneebesen und Teighaken. Nach Gebrauch können Sie die Schlägel und Teighaken in der Halterung befestigen und dann die Halterung in die Haupteinheit einsetzen.



REZEPT

Teigkuchen

Inhaltsstoffe:

Ei: 4

Wasser: 30ml

Salz: 3g

Weißzucker: 125g

Mehl: 150g

Betrieb:

Eier, Wasser, Salz und Weißzucker dazugeben, dann das Gerät 3 Minuten lang unter der Maximaleinstellung laufen lassen, danach das Mehl zugeben und dann 20 Sekunden lang unter der

Minimaleinstellung mischen.

Gedünstetes Brötchen

Inhaltsstoffe:

Hohes Glutenmehl: 924g

Wasser: 665g

Betrieb:

Füge das glutenreiche Mehl und Wasser hinzu, lassen Sie das Gerät 30 Sekunden lang in der niedrigsten Einstellung laufen und mischen Sie es dann 3 Minuten und 30 Sekunden lang unter der maximalen Einstellung.

KOCH-TIPPS

1. Gekühlte Zutaten, d.h. Butter und Eier sollten vor dem Mischen auf Raumtemperatur sein.
2. Um Eierschalen oder verfallene Eier in Ihrem Rezept zu vermeiden, brechen Sie die Eier zuerst in einen separaten Behälter und geben Sie sie dann in die Mischung.
3. Nicht überbewerten. Achten Sie darauf, dass Sie nur Mischungen mischen, die in Ihrem Rezept empfohlen werden. Nur wenn die Mischung kombiniert wird, können Sie trockene Zutaten hinzufügen. Verwenden Sie immer die niedrigste Geschwindigkeit.
4. Klimatische Bedingungen und saisonale Temperaturen oder die Temperatur der Zutaten spielen eine wichtige Rolle für die erforderliche Mischzeit und das erzielte Ergebnis.
5. Beginnen Sie immer mit der langsamsten Geschwindigkeit zu mischen und erhöhen Sie die empfohlene Geschwindigkeit schrittweise, wie in der angegebenen Rezeptur angegeben.

UMWELTFREUNDLICHE ENTSORGUNG



Sie können zum Schutz der Umwelt beitragen!

Bitte beachten Sie die örtlichen Vorschriften: Legen Sie die ausgedienten Elektrogeräte in eine bestimmte Entsorgungsstelle.

GEWÄHRLEISTUNG: 2 JAHRE

BELANGRIJKE VEILIGHEIDSMATREGELEN

Voor het gebruik van het elektrische apparaat moeten de volgende elementaire voorzorgsmaatregelen altijd opgevolgd worden, waaronder de volgende:

1. Lees alle instructies.
2. Controleer voor gebruik of de spanning van uw stopcontact overeenkomt met die op het typeplaatje aan de onderkant van het apparaat.
3. Gebruik het apparaat niet met een beschadigd snoer of na een storing of nadat het op enigerlei wijze beschadigd is.
4. Laat het snoer niet over de rand van de tafel of het aanrecht of een heet oppervlak hangen.
5. Dompel het snoer of het apparaat niet onder in water, omdat dit een elektrische schok zou kunnen veroorzaken.
6. Indien De Voedingskabel Beschadigd Is, Moet Deze Worden Vervangen Door De Fabrikant Of Zijn Service Agent Of Een Gekwalificeerd Persoon Om Gevaar Te Voorkomen.
7. Nauw toezicht is noodzakelijk wanneer het apparaat in de buurt van kinderen of

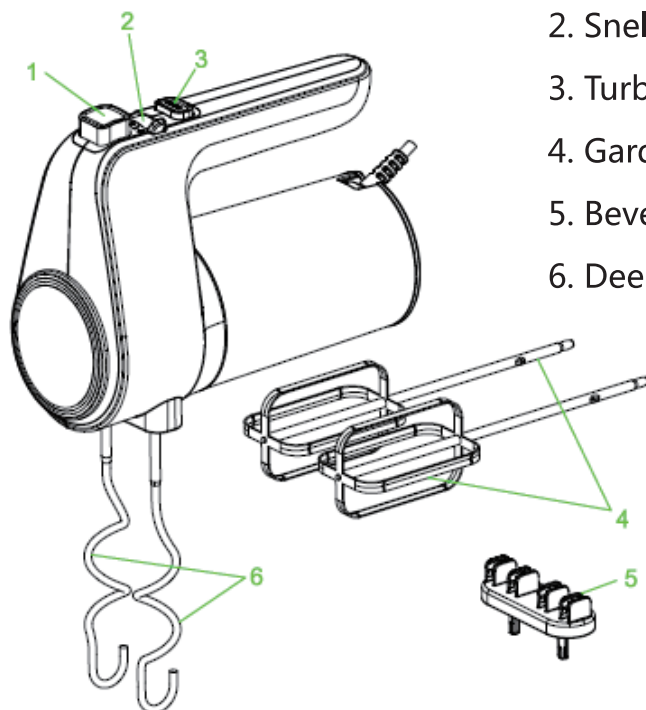
fysiek beperkte personen wordt gebruikt.

8. Plaats geen apparaat op of in de buurt van een heet gasfornuis of een verwarmde oven.
9. Werp nooit gardes of deeghaken uit wanneer het apparaat in werking is.
10. Laat het mixer niet onbeheerd achter als het in bedrijf is.
11. Trek de stekker uit het stopcontact wanneer u het apparaat niet gebruikt, voordat u onderdelen aanbrengt of verwijderd, en voordat u het schoonmaakt.
12. Het gebruik van accessoires die niet aanbevolen of verkocht worden door de fabrikant, kan brand, elektrische schokken of verwondingen veroorzaken.
13. Verwijder de gardes van de mixer voor het wassen.
14. Controleer altijd of de schakelaar UIT staat voordat u de stekker in het stopcontact steekt. Om de verbinding te verbreken, zet u de schakelaar op OFF en haalt u vervolgens de stekker uit het stopcontact.
15. Vermijd om bewegende delen aan te raken.
16. Houd handen, kleding, evenals spatels en ander keukengerei uit de buurt van de gardes tijdens het gebruik om het risico van letsel aan personen of schade aan de mixer te verminderen.

17. Dit apparaat kan gebruikt worden door kinderen van 8 jaar en ouder en door personen met beperkte lichamelijke, zintuiglijke of verstandelijke beperkingen of met onvoldoende ervaring en kennis indien zij het apparaat onder toezicht gebruiken of uitleg gekregen hebben over het veilig gebruik van het apparaat en over de mogelijke gevaren.
18. Kinderen mogen niet met het apparaat spelen. Reiniging en onderhoud mag niet zonder toezicht door kinderen worden uitgevoerd. Houd het apparaat en het snoer buiten bereik van kinderen jonger dan 8 jaar.
19. Schakel het apparaat uit voordat u accessoires verwisselt of de gebruikte onderdelen aanraakt.
20. Dit apparaat is bedoeld voor gebruik in huishoudelijke en soortgelijke toepassingen, zoals:
 - Keukenruimten voor personeel in winkels, kantoren en andere werkruimten;
 - Boerderijen;
 - Door klanten in hotels, motels en andere woonachtige omgevingen;
 - vestigingen van de type Bed and BreakfastBewaar deze instructies.

SPECIFICATIE

Modelnr.	300103LYM
Netspanning	220-240V~
Frequentie	50Hz
Stroom	300W

PRODUCT STRUCTUUR DIAGRAM

1. Uitwerpknop
2. Snelheidskeuze
3. Turboknop
4. Gardes
5. Bevestigingsbeugel
6. Deeghaak

VÓÓR HET EERSTE GEBRUIK

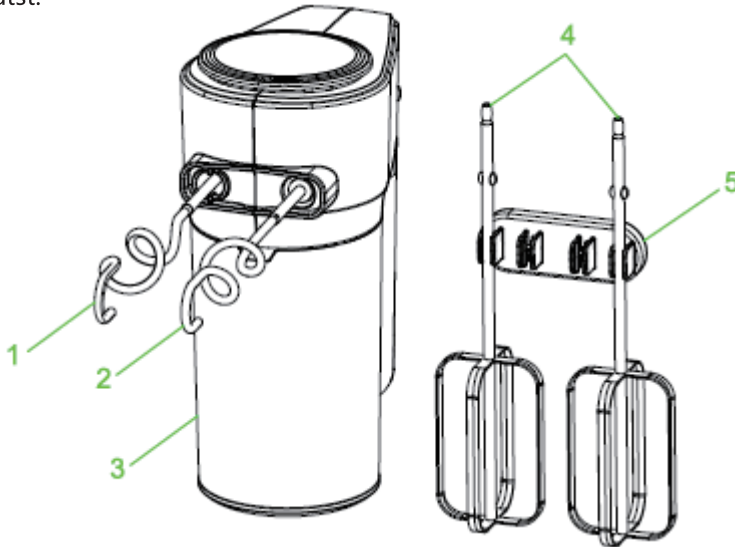
1. Verwijder alle verpakking, demonteer alle afneembare onderdelen.
2. Reinig de deeghaken en de gardes.

Voordat u de mixer gaat monteren, moet u ervoor zorgen dat het netsnoer niet in het stopcontact zit en dat de snelheidskeuzeschakelaar in de "0" -stand staat.

BEDIENING

1. Assembleer de juiste gardes of deeghaken in mixer.

OPMERKING: Gardes kunnen in beide bussen worden gestoken, omdat de gardes identiek zijn. Voor deeghaken kan die met sluitring alleen in de grotere houder worden gestoken en de andere kan alleen in een kleinere worden gestoken. De twee deeghaken kunnen niet in omgekeerde volgorde worden geplaatst.



2. Zorg ervoor dat de snelheidskeuzeschakelaar op "0" staat en sluit dan de stroombron aan.

3. Zet de snelheidsregelaar op de gewenste snelheid. Er kan uit 6 snelheden worden geselecteerd. Bij het kneden van gist deeg, waarbij wordt gesuggereerd om de snelheidskeuzeschakelaar eerst een lagere snelheid en vervolgens een hogere snelheid te selecteren om het beste resultaat te bereiken. De mixer draait op de hoogste snelheid wanneer op de turboknop wordt gedrukt.

WAARSCHUWING: Steek geen mes, metalen lepels, vork en dergelijke in de kom tijdens het gebruik.

OPMERKING: laat de accessoires niet in contact komen met zuur voedsel.

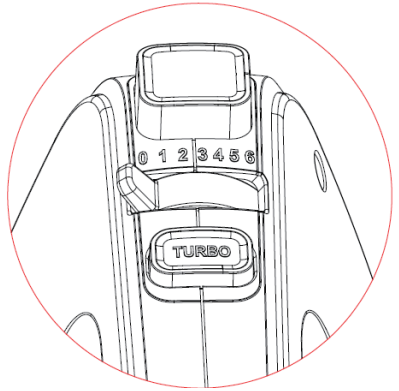
4. De langste gebruikstijd is minder dan 5 minuten per keer. En neem minimum van 20 minuten rust om dan opnieuw te gebruiken.

OPMERKING: Tijdens het gebruik kunt u de kom met de hand draaien om het beste resultaat te bereiken.

5. Wanneer het mengen is voltooid, zet u de snelheidsregelaar op "0" en trekt u de stekker uit het stopcontact.

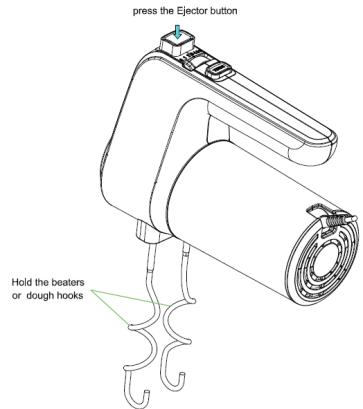
6. Schraap zo nodig de overtollige voedseldeeltjes van de klopper of deeghaak met een rubberen of houten spatel.

7. Houd de gardes of deeghaken vast met één hand en druk met de andere hand de uitwerpknop stevig naar beneden om de gardes of deeghaken eruit te halen.



OPMERKING:

- 1). Verwijder de gardes of deeghaken alleen wanneer de snelheidsregelaar op "0" staat.
- 2). Tijdens het gebruik kunt u de mixer verticaal plaatsen, maar zorg ervoor dat de snelheidskeuzeknop op "0" staat.



REINIGING EN ONDERHOUD

1. Koppel het apparaat los en laat het volledig afkoelen voordat u het schoonmaakt.
2. Veeg over het buitenoppervlak van de kop met een vochtige doek en polijst met een zachte, droge doek.
3. Veeg alle overtollige voedseldeeltjes weg van het netsnoer.
4. Was de gardes en deeghaken in warm zeepwater en veeg ze af met een droge doek. De gardes en deeghaken kunnen in de vaatwasser worden gewassen.

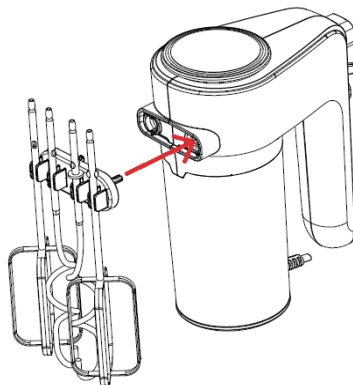
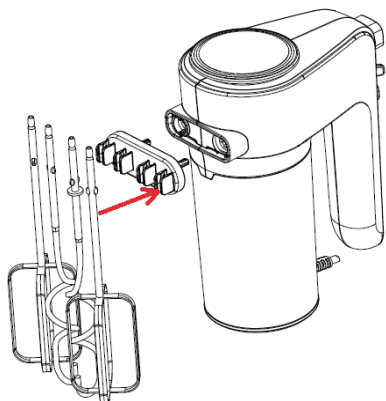
LET OP: De mixer kan niet worden ondergedompeld in water of een andere

vloeistof.

Waarschuwing: alle andere functies moeten worden uitgevoerd door een geautoriseerde servicevertegenwoordiger.

INSTRUCTIE VAN DE BEVESTIGINGSSTEUN

Er is een bevestigingsbeugel voor het opbergen van gardes en deeghaken. Na gebruik kunt u de gardes en deeghaken in de beugel bevestigen en vervolgens de beugel in de hoofdeenheid plaatsen.



RECEPT

Biscuitgebak

Ingrediënten:

Ei: 4

Water: 30ml

Zout: 3g

Witte suiker: 125 g

Meel: 150 g

Gebruik:

Voeg de eieren, water, zout en witte suiker toe, laat het apparaat vervolgens gedurende 3 minuten onder de maximale stand staan, voeg daarna de bloem toe en meng onder de laagste stand gedurende 20 seconden.

Gestoomd broodje

Ingrediënten:

Hoge glutenbloem: 924 g

Water: 665 g

Gebruik:

Voeg het water en de bloem met hoog glutengehalte toe, gebruik het apparaat gedurende 30 seconden onder de laagste stand en meng het vervolgens gedurende 3 minuten en 30 seconden onder de maximale instelling.

KOOKTIPS

1. Gekoelde ingrediënten, dwz boter en eieren, moeten vóór het mengen op kamertemperatuur zijn.
2. Om eierschaal of beschadigde eieren in uw recept te vermijden, moet u eieren eerst in een aparte bak doen en daarna toevoegen aan het mengsel.
3. Niet doorslaan. Wees voorzichtig dat u alleen mengsels mixed / mengt, wat wordt aanbevolen in uw recept. Alleen wanneer het mengsel wordt gecombineerd, kunt u droge ingrediënten toevoegen. Gebruik altijd de laagste snelheid.
4. Klimatologische omstandigheden en seizoensgebonden temperatuur of de temperatuur van ingrediënten spelen een belangrijke rol in de vereiste mengtijd en het behaalde resultaat.
5. Begin altijd met het mengen op de langzaamste snelheid en verhoog geleidelijk tot de aanbevolen snelheid zoals het recept aangeeft.

MILIEUVRIENDELIJK VERWIJDEREN



U kunt helpen bij de bescherming van het milieu!

Houd er rekening mee dat u de lokale voorschriften respecteert: plaats de verspilde elektrische apparaten in een bepaald afvalverwerkingscentrum.

Garantie: 2 jaar

CONSIGNES DE SÉCURITÉ IMPORTANTES

Au moment d' utiliser cet appareil électrique, des précautions basiques de sécurité doivent toujours être suivies :

1. Lisez toutes les instructions.
2. Avant utilisation, vérifiez que la tension de votre prise murale corresponde à celle indiquée sur la plaque signalétique située au bas de l'appareil.
3. Cessez immédiatement l' utilisation si l' appareil ou le câble sont endommagés, après un dysfonctionnement ou s'ils sont altérés de quelque manière que ce soit.
4. Ne laissez pas le câble pendre du bord d'une table, du plan de travail ou sur une surface chaude.
5. N' immergez jamais le câble ou le corps du batteur dans l'eau, vous risqueriez de vous électrocuter.
6. Si le cordon d'alimentation est endommagé, il doit être remplacé par le fabricant, un agent agréé ou une personne de qualification similaire afin d'éviter tout danger.
7. Une surveillance étroite est nécessaire lorsque votre appareil est utilisé à proximité d'enfants ou de personnes à

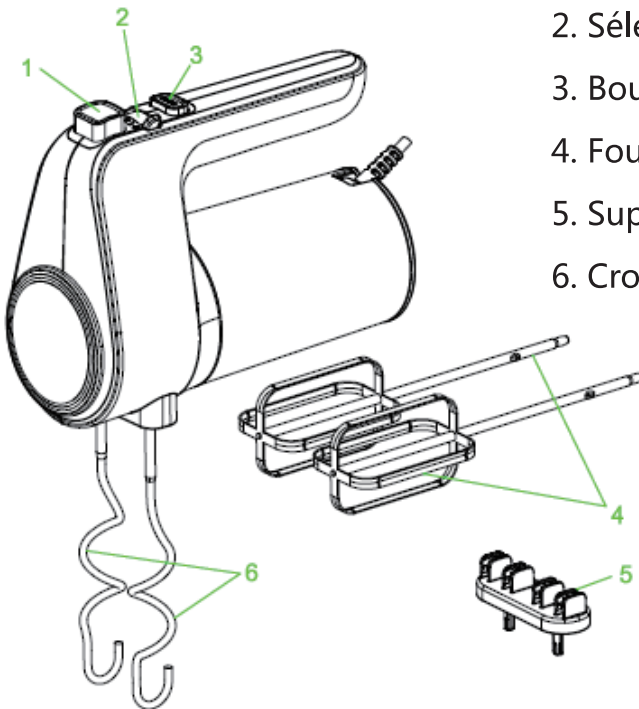
capacités physiques réduites.

8. Ne placez pas l' appareil sur ou à proximité du gaz ou d'un four chaud.
9. N' éjectez jamais les fouets et les crochets lorsque l' appareil est en marche.
10. Ne laissez pas le batteur sans surveillance pendant son fonctionnement.
11. Débranchez toujours l' appareil de la prise de courant lorsque vous ne l'utilisez pas, avant de mettre ou de retirer les différents accessoires et avant de le nettoyer.
12. L'utilisation d'accessoires non recommandés ou non vendus par le fabricant peuvent provoquer un incendie, une électrocution ou des blessures.
13. Retirez les fouets et les crochets du batteur avant de le nettoyer.
14. Vérifiez toujours que l' interrupteur soit sur OFF avant de brancher l' appareil. Pour le débrancher, placez l' interrupteur sur OFF, puis retirez la fiche de la prise murale.
15. Évitez de travailler avec des pièces mobiles.
16. Gardez vos mains, vos vêtements, ainsi que les spatules et autres ustensiles de cuisine à l'écart du batteur pendant le fonctionnement afin de réduire les risques de blessures corporelles ou de détérioration du batteur.

17. Cet appareil ne peut pas être utilisé par des enfants âgés de moins de 8 ans, des personnes ayant des capacités physiques, sensorielles ou mentales réduites ou manquant d'expérience et de connaissances à moins d'être sous surveillance et d'avoir reçu des instructions sur l'utilisation de cet appareil de manière sûre et comprendre les dangers potentiels. Les enfants ne doivent pas jouer avec cet appareil. Le nettoyage et la maintenance ne doivent pas être effectués par des enfants sans surveillance.
18. Conservez ces instructions. Gardez l'appareil et son câble hors de la portée des enfants de moins de 8 ans.
19. Éteignez l'appareil avant de changer les accessoires ou de toucher les pièces en fonctionnement.
20. Cet appareil est destiné à être utilisé à des fins domestiques ou similaires, telles que :
 - cuisines du personnel dans les magasins, les bureaux et autres environnements de travail;
 - par des clients dans des hôtels, motels et autres environnements de type résidentiel.
21. Conservez ces instructions.

CARACTÉRISTIQUES

Modèle N°	300103LYM
Tension	220-240V~
Fréquence	50Hz
Puissance	300W

SCHÉMA DE L' APPAREIL

1. Bouton d' éjection
2. Sélecteur de vitesse
3. Bouton Turbo
4. Fouets
5. Support de fixation
6. Crochets pétrisseurs

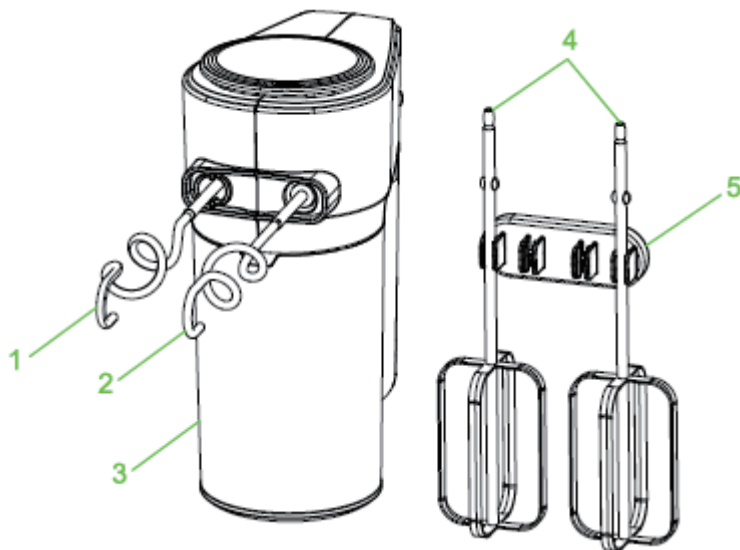
AVANT LA PREMIÈRE UTILISATION

1. Retirez tous les emballages et démontez toutes les pièces détachables.
2. Nettoyez les crochets et les fouets.
3. Avant d' assembler le batteur, assurez-vous que le câble d' alimentation soit débranché de la prise de courant et que le sélecteur de vitesse soit en position «0».

FONCTIONNEMENT

1. Assemblez les fouets ou les crochets pétrisseurs au batteur.

NOTE : Les fouets peuvent être insérés dans un trou ou l' autre car ils sont identiques. Pour les crochets pétrisseurs, l' un avec rondelle ne peut être inséré que dans le plus grand trou et l' autre dans le plus petit. Les deux crochets ne peuvent pas être insérés à l' inverse.



2. Assurez-vous que le sélecteur de vitesse soit réglé sur «0», puis branchez l' appareil.

3. Réglez le sélecteur de vitesse sur la vitesse souhaitée, 6 vitesses sont disponibles. Lors du pétrissage de pâte avec de la levure, nous vous suggérons de sélectionner la vitesse la plus faible puis augmenter vers la vitesse la plus élevée pour obtenir le meilleur résultat. Lorsque vous appuyez sur le bouton Turbo, le batteur fonctionnera directement à la vitesse la plus élevée.

ATTENTION: N'insérez jamais de couteau, cuillère, fourchette ou tout autre accessoire dans le bol où vous battez.

NOTE: Ne laissez pas les accessoires entrer en contact avec des aliments acides.

4. L'appareil ne doit pas fonctionner plus de 5 minutes à la fois. Passé ce temps, attendez 20 minutes avant de recommencer.

NOTE: Pendant que vous battez, n'hésitez pas à faire pivoter le bol avec la main pour obtenir le meilleur résultat.

5. Lorsque le mixage est terminé, réglez le sélecteur de vitesse sur "0" et débranchez le câble de la prise.

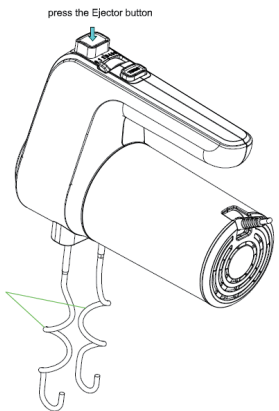
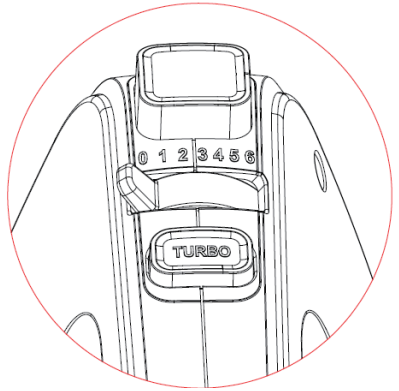
6. Si nécessaire, racler les restes de nourriture en excès sur les fouets ou les crochets pétrisseurs à l'aide d'une spatule en caoutchouc ou en bois.

7. Tenez les fouets ou les crochets d'une main et appuyez fermement sur le bouton d'éjection de l'autre main pour les retirer.

NOTE:

1). Ne retirez les fouets ou les crochets pétrisseurs que lorsque le sélecteur de vitesse est réglé sur "0" .

2). Pendant le fonctionnement, vous pouvez placer le batteur verticalement, mais assurez-vous que le sélecteur de vitesse soit réglé sur "0" .



NETTOYAGE ET ENTRETIEN

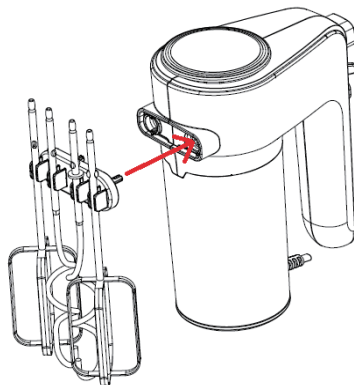
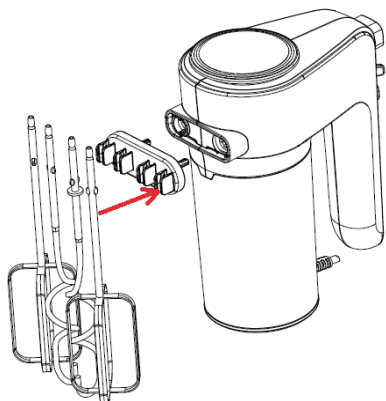
1. Débranchez l'appareil et attendez qu'il refroidisse complètement avant de le nettoyer.
 2. Essuyez la surface extérieure avec un chiffon humide et lustrer avec un chiffon doux et sec.
 3. Essuyez les restes alimentaires en excès sur le câble d'alimentation.
 4. Lavez les fouets et les crochets pétrisseurs à l'eau tiède savonneuse et essuyez-les avec un chiffon sec. Les fouets et les crochets peuvent également être lavés au lave-vaisselle.
- ATTENTION:** Le batteur ne doit jamais être immergé dans l'eau ni tout autre

liquide.

Prudence: Toute autre fonction doit être effectuée par un service agréé.

UTILISATION DU SUPPORT DE FIXATION

Un support de fixation pour ranger les fouets et les crochets est inclus. Après utilisation, vous pouvez fixer les accessoires au support, puis insérer le support dans l'unité principale.



RECETTES

Génoise

Ingrédients:

Œufs: 4

Eau: 30ml

Sel:3g

Sucre blanc: 125g

Farine: 150g

Préparation:

Insérez les œufs, l'eau, le sel et le sucre blanc dans un saladier puis mettez en marche l'appareil à la vitesse maximum pendant 3 minutes. Ajoutez ensuite la farine, puis battez à la vitesse minimum pendant 20 secondes.

Brioche à la vapeur

Ingrédients:

Farine à haute teneur en gluten: 924g

Eau: 665g

Préparation:

Insérez la farine riche en gluten et l'eau dans un saladier puis mettez en marche l'appareil à la vitesse minimum pendant 30 secondes. Battez ensuite à la vitesse maximum pendant 3 minutes 30.

CONSEILS DE CUISSON

1. Les ingrédients réfrigérés, à savoir le beurre et les œufs, doivent être à température ambiante avant d' être battus.
2. Pour éviter de possibles coquilles d'œufs dans votre préparation, brisez d'abord les œufs dans un récipient séparé, puis ajoutez-les au mélange.
3. Veillez à ne pas trop battre. Veillez à ne battre ou pétrir que les mélanges recommandés dans vos recettes. Vous ne pouvez ajouter des ingrédients secs que lorsque le mélange est combiné. Utilisez toujours la vitesse la plus basse.
4. Les conditions climatiques, la température saisonnière et la température des ingrédients jouent un rôle important dans la durée de mélange requise et dans le résultat obtenu.
5. Commencez toujours à battre à la vitesse la plus faible et augmentez progressivement jusqu'à la vitesse recommandée dans la recette.

RECYCLAGE



Vous pouvez aider à protéger l' environnement !

N'oubliez pas de respecter les réglementations locales : déposez les appareils électriques usagés dans un centre de traitement des déchets approprié.

GARANTIE: 2 ANS

IMPORTANTES SALVAGUARDAS

Antes de usar o aparelho elétrico, as seguintes precauções básicas devem ser sempre seguidas:

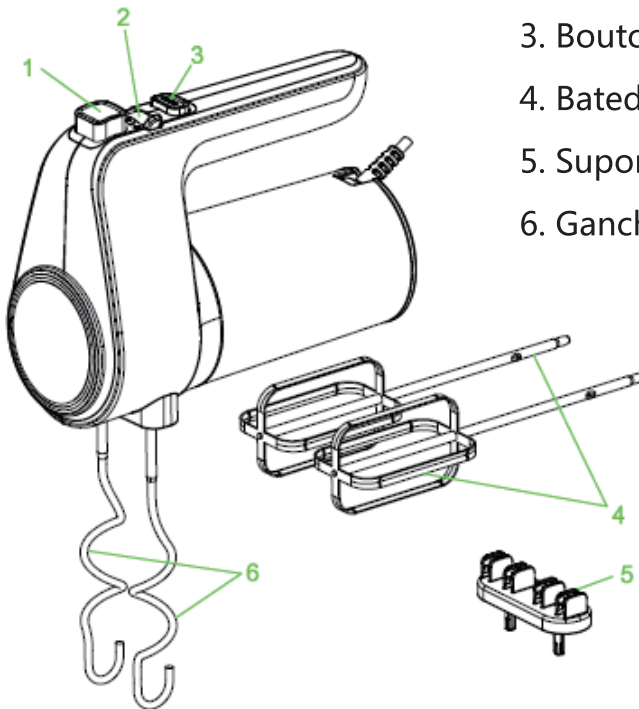
1. Leia todas as instruções.
2. Antes de utilizar, verifique se a voltagem da tomada corresponde à indicada na placa de características que se encontra na parte inferior do aparelho.
3. Não opere o aparelho com um fio danificado ou após mau funcionamento ou tenha sido danificado de alguma maneira.
4. Não deixe o fio pendurado na borda da mesa ou no balcão ou na superfície quente.
5. Não mergulhe o fio ou o corpo do misturador na água, pois isso daria risco a choques elétricos.
6. Se o cabo de alimentação estiver danificado, ele deve ser substituído pelo fabricante ou seu agente de serviço ou uma pessoa qualificada semelhante, a fim de evitar um risco.
7. É necessária uma supervisão atenta quando o seu aparelho estiver a ser utilizado perto de crianças ou pessoas físicas reduzidas.

8. Não coloque um aparelho sobre ou perto de um gás quente ou em um forno aquecido.
9. Nunca ejecte batedores ou ganchos quando o aparelho estiver em funcionamento.
10. Não deixe o mixer sem supervisão enquanto estiver operando.
11. Desconecte da tomada enquanto não estiver em uso, antes de colocar ou retirar peças e antes de limpar.
12. O uso de acessórios não recomendados ou vendidos pelo fabricante pode causar incêndio, choque elétrico ou ferimentos.
13. Remova os batedores do mixer antes de lavar.
14. Sempre verifique se o interruptor está **DESLIGADO** antes de conectar o cabo na tomada da parede. Para desconectar, desligue o interruptor e, em seguida, remova o plugue da tomada.
15. Evite operar com peças móveis.
16. Mantenha as mãos, roupas, bem como espátulas e outros utensílios longe de batedores durante a operação para reduzir o risco de ferimentos em pessoas ou danos ao misturador.

17. Este aparelho pode ser utilizado por crianças com idade igual ou superior a 8 anos e pessoas com capacidades físicas, sensoriais ou mentais reduzidas ou falta de experiência e conhecimento, se tiverem recebido supervisão ou instruções relativas ao uso do aparelho de forma segura e compreenderem os perigos envolvidos. As crianças não devem brincar com o aparelho. A limpeza e a manutenção do usuário não devem ser feitas por crianças sem supervisão.
18. Mantenha o aparelho e o cabo fora do alcance de crianças menores de 8 anos.
19. Desligue o aparelho antes de trocar acessórios ou tocar nas partes em uso.
20. Este aparelho destina-se a ser utilizado em lares e ocasiões semelhantes, tais como:
 - Áreas de cozinha do pessoal em lojas, escritórios e outros ambientes de trabalho;
 - Casas de fazenda;
 - Por clientes em hotéis, motéis e outros ambientes residenciais;
 - Ambientes do tipo cama e café da manhã.
21. Guarde estas instruções.

ESPECIFICAÇÕES

Modelo No.	300103LYM
Voltagem	220-240V~
Frequência	50Hz
Potência	300W

DIAGRAMA DE ESTRUTURA DO PRODUTO

1. Botão Ejetor
2. Seletor de Velocidade
3. Bouton Turbo
4. Batedores
5. Suporte de Fixação
6. Gancho de Massa

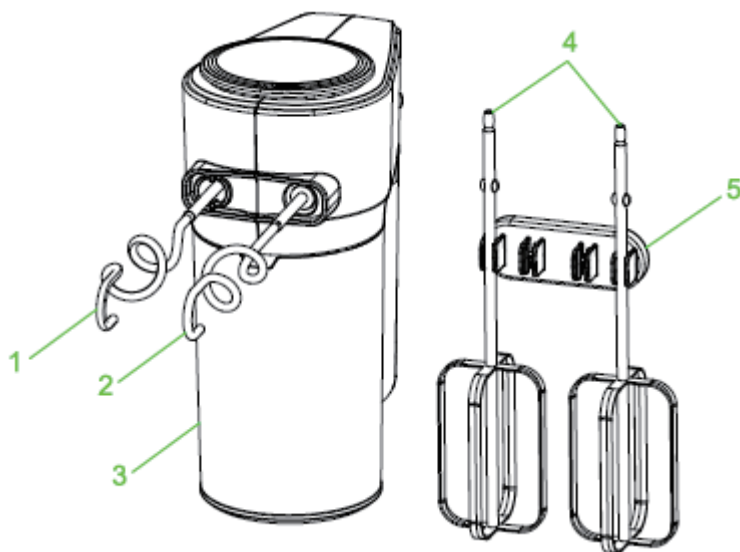
ANTES DA PRIMEIRA UTILIZAÇÃO

1. Remova todos os pacotes, desmonte todas as peças removíveis.
2. Limpe os ganchos de massa e os batedores.
3. Antes de montar o mixer, certifique-se de que o cabo de alimentação esteja desconectado da tomada e o seletor de velocidade esteja na posição "0" .

OPERAÇÃO

1. Monte os batedores ou ganchos apropriados no misturador.

NOTA: Os batedores podem ser inseridos em qualquer soquete, pois os batedores são idênticos. Para ganchos de massa, aquele com arruela só pode ser inserido no soquete maior e o outro só pode ser inserido em um menor. Os dois ganchos de massa não podem ser inseridos ao contrário.



2. Certifique-se de que o seletor de velocidade esteja na configuração "0" e, em seguida, conecte a fonte de alimentação.
3. Ajuste o seletor de velocidade para a velocidade desejada. Existem 6 configurações de velocidade a serem selecionadas. Ao amassar massa de levedura, sugerindo selecionar o seletor de velocidade em velocidade mais baixa e depois em velocidade mais alta para obter o melhor resultado. O mixer funcionará na velocidade mais alta ao pressionar o botão turbo.

AVISO: Não coloque a faca, colheres de metal, garfo e assim por diante na tigela durante a operação.

Nota: por favor, não deixe os acessórios entrarem em contacto com alimentos ácidos.

4. O maior tempo de operação deve ser inferior a 5 minutos por vez. E leve no mínimo 20 minutos para descansar e depois operar novamente.

NOTA: Durante a operação, pode girar a tigela com a mão para obter o melhor resultado.

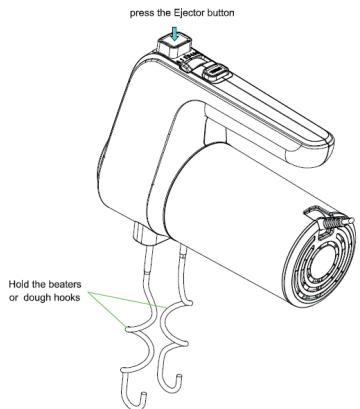
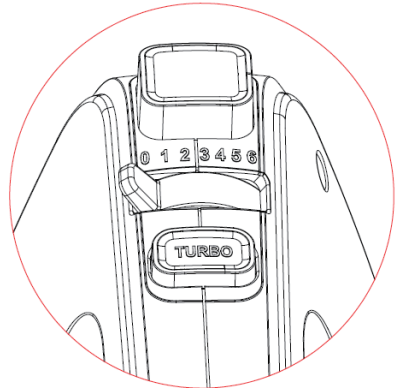
5. Quando a mixagem terminar, gire o seletor de velocidade para a posição "0" e desconecte o cabo da tomada elétrica.

6. Se necessário, raspe o excesso de partículas de alimentos do batedor ou do gancho de massa com uma espátula de borracha ou de madeira.

7. Segure os batedores ou ganchos de massa com uma mão e pressione o botão Ejector firmemente para baixo com a outra mão para tirar os batedores ou ganchos de massa.

NOTA:

- 1). Remova os batedores ou ganchos de massa somente quando o seletor de velocidade estiver na configuração "0" .
- 2). Durante a operação, pode colocar o mixer verticalmente, mas certifique-se de que o seletor de velocidade está na configuração "0" .



LIMPEZA E MANUTENÇÃO

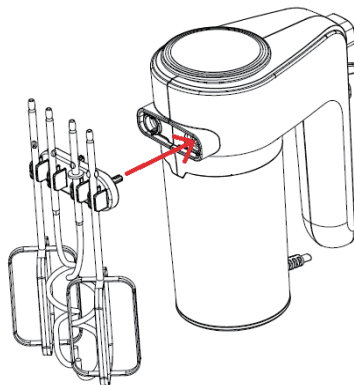
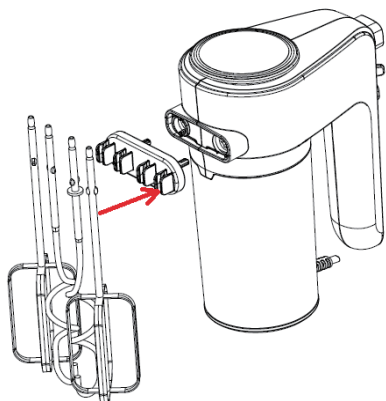
1. Desligue o aparelho e espere que arrefeça completamente antes de o limpar.
2. Limpe a superfície externa da cabeça com um pano úmido e polonês com um pano macio e seco.
3. Limpe qualquer excesso de partículas de alimentos do cabo de alimentação.
4. Lave os batedores e os ganchos para massa em água morna com sabão e limpe-os com um pano seco. Os batedores e ganchos de massa podem ser lavados na máquina de lavar louça.

CUIDADO: O misturador não pode ser imerso em água ou outro líquido.

Aviso: Quaisquer outras funções devem ser executadas por um representante de serviço autorizado.

INSTRUÇÃO DO SUPORTE DE FIXAÇÃO

Existe um suporte de fixação para armazenar batedores e ganchos de massa. Depois de usar, pode fixar os batedores e ganchos de massa no suporte e, em seguida, inserir o suporte na unidade principal.



RECEITA

Pão de ló

Ingredientes:

Ovo: 4

Água: 30 ml

Sal: 3g

Açúcar branco: 125g

Farinha: 150g

Operação:

Adicione os ovos, a água, o sal e o açúcar branco e, em seguida, coloque o aparelho sob a temperatura máxima durante 3 minutos; depois junte a farinha e misture com a temperatura mais baixa durante 20 segundos.

Bolo cozido a vapor

Ingredientes:

Farinha de alto teor de glúten: 924g

Água: 665g

Operação:

Adicione a farinha e a água com alto teor de glúten, coloque o aparelho sob a configuração mais baixa durante 30 segundos e, em seguida, misture sob a configuração máxima durante 3 minutos e 30 segundos.

DICAS DE COZINHA

1. Ingredientes refrigerados, ou seja, manteiga e ovos devem estar à temperatura ambiente antes da mistura
2. Para evitar cascas de ovos ou ovos deteriorados em sua receita, divida os ovos em um recipiente separado primeiro, depois adicione à mistura.
3. Não bata demais. Tenha cuidado para misturar apenas misturas recomendadas em sua receita. Somente quando a mistura é combinada pode adicionar ingredientes secos. Sempre use a velocidade mais baixa.
4. As condições climáticas e temperatura sazonal ou a temperatura dos ingredientes desempenham um papel importante no tempo de mistura necessário e o resultado alcançado.
5. Sempre comece a misturar na velocidade mais lenta e aumente a velocidade recomendada gradualmente conforme a receita indicada.

RECYCLAGE



Pode ajudar a proteger o meio ambiente!

Lembre-se de respeitar os regulamentos locais: coloque os aparelhos elétricos desperdiçados em um determinado centro de descarte de resíduos.

GARANTIA: 2 ANOS



SAMSPARTY SL
CL CABAÑA 78, 45210 YUNCOS ,TOLEDO,ESPAÑA
B45824786

[HTTP://WWW.AIGOSTAR.COM](http://www.aigostar.com)
MADE IN P.R.C