

INSTRUCTION MANUAL



CONVECTION HEATER



MODEL 330000ZDM


PLEASE READ THIS MANUAL CAREFULLY BEFORE OPERATING THE APPLIANCE AND RETAIN IT FOR FUTURE REFERENCE

ATTENTION: THE IMAGES IN THE MANUAL ARE FOR REFERENCE ONLY. THIS PRODUCT IS ONLY SUITABLE FOR WELL INSULATED SPACES AND OCCASIONAL USE.

CONTENTS

GB	01-06
ES	07-12
PL	13-18
IT	19-24
DE	25-30
NL	31-36
FR	37-42
PT	43-48

IMPORTANT SAFETY INSTRUCTIONS =

1.  **WARNING:** To avoid overheating, do not cover the heater.
2. **CAUTION:** Never place the appliance on uneven or unstable surfaces.
3. If the supply cord is damaged, it must be replaced by the manufacturer or its service agent or a similarly qualified person to prevent it from becoming a hazard.
4. This appliance can be used by children aged 8 years and above and persons with reduced physical, sensory or mental capabilities or lack of experience and knowledge if they are supervised or have been safely instructed in the use of the appliance and understand the hazards involved. Children must not play with the appliance. Cleaning and user maintenance must not be undertaken by children without supervision.
5. The heater must not be located immediately below a socket.
6. Only use the heater as a portable appliance. Do not use this heater in the immediate proximity of a bath, shower or swimming pool.
7. Children under 3 years of age should be kept away from the heater unless continuously supervised. Children aged between 3 and 8 must

only turn the appliance on and off if it has been placed or installed in its intended normal operating position and they are supervised or have been safely instructed in the use of the appliance and understand the hazards involved. Children aged between 3 and 8 years must not plug in, regulate or clean the appliance or perform user maintenance.

8. The heater cannot achieve an accurate, consistent temperature and thus cannot be used to maintain specific environments for things such as books, animals and plants.
9. CAUTION: Some parts of this product can become very hot and cause burns. Particular attention must be given where children and vulnerable people are present.
10. Do not insert or remove the plug from the socket with wet hands as this may cause electric shock. Also, ensure that the power supply is sufficient for the appliance's power needs.
11. The heater must only be used in the upright position. Never use the heater when the unit has fallen over.
12. During use, the unit should be placed far away from flammable objects or objects that deform easily when hot.
13. Do not scratch the surface of the heater

with sharp, hard tools as this may damage the paint and cause rust.

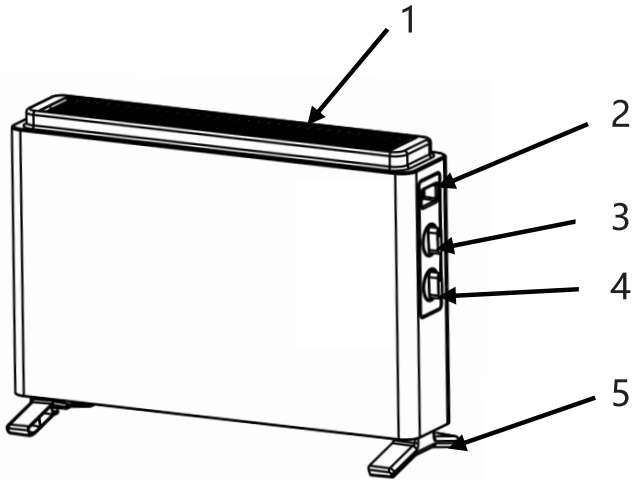
14. During use, only touch the appliance's knobs and handle as the flanges get hot.
15. Do not heat wet clothing etc. on the surface of the unit as this may affect the thermostat.
16. Do not use the appliance anywhere wet due to the risk of electric shock.
17. Do not use the appliance outdoors.
18. If the heater malfunctions, take it to an appointed service centre. Never disassemble the appliance yourself.
19. Be sure to remove the plug from the socket when the heater is not in use and before cleaning.

TECHNICAL SPECIFICATIONS

Model No.	330000ZDM
Power Supply	220-240 V ~ 50 Hz
Power Consumption	1700-2000 W
Dimensions	L532*W170*H375 mm

Specifications and design are subject to change without notice.

PRODUCT OVERVIEW



1. Air outlet

2. Handle

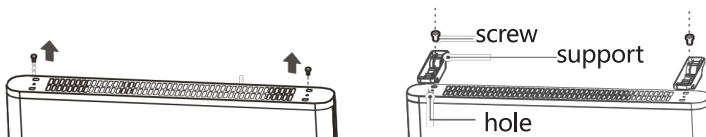
3. Power selection knob

4. Temperature control knob

5. Support

SUPPORT INSTALLATION

- Turn the heater upside down with the bottom upward and remove the onboard screws.
- Position the buckle on the support over the screw hole, push the support until the hole on the support coincides with the screw hole on the heater.
- Place the screws through the support holes and tighten them.
- After the installation is complete, turn the body right-side-up for use.



OPERATING INSTRUCTIONS

1. Check the power cord is in good condition. Before use, please confirm that the rated current of the power socket meets the appliance's requirements. If not, replace it with the correct socket.
2. Put the heater on a flat surface.
3. Insert the plug into the power socket then turn the temperature control knob clockwise. When you hear a "pop" sound this means the temperature controller is on. Adjust the temperature control knob to the desired temperature.
4. Turn the power selection knob to select between 3 functions:

0	OFF
I	800 W
II	1200 W
III	2000 W

5. To turn off the heater, turn the power selection knob to "0" and turn the temperature control knob anticlockwise to its starting position. Remove the power plug from the socket and allow the appliance to cool down before storing.
6. Safety Protections:
 - Overheating protection: The heater includes an Overheat Protection System that shuts the unit off if it overheats due to abnormal conditions. If this occurs, turn the heater off, unplug it and inspect and remove any objects on or adjacent to the heater. Allow it to cool for a few minutes, plug it back in and resume normal operation.
 - Inversion protection: When the heater is no longer standing upright, the safety Inversion Protection System will automatically cut off the power. When placed upright again, the heater will return to standby mode.

TROUBLESHOOTING

If the heater fails to operate, please follow these instructions:

- Ensure that your circuit breaker and fuses are on and working properly.
- Be sure the heater is plugged in and that the socket is working properly.
- Check for any obstructions. If you find an obstruction, turn the heater off. Unplug the heater and wait a few minutes for it to cool down. Carefully remove the obstruction. Plug the heater in and turn it on again.

Do not attempt to open or repair the heater yourself. Doing so may void the warranty and could cause damage and personal injury. If the problem persists, send the appliance to an authorised service centre for repair.

MAINTENANCE AND STORAGE

It is recommended that the heater be cleaned at least once every couple of months when in frequent use to enable it to provide the optimum level of performance.

ALWAYS TURN THE POWER OFF AND UNPLUG THE HEATER BEFORE CLEANING.

- Turn the heater off", unplug it and wait for the heater to cool down.
- Use a dry cloth to clean the external surfaces of the heater.
- Do not use any cleaning agents or detergents.
- Never immerse the heater in water.
- Be sure to save the box the heater arrives in for storing the heater in future. When storing the heater, pack it in the original carton and store it in a cool, dry place.
- Avoid abrasive cleaning products to avoid damaging the surface coating and causing rust.

DISPOSAL



As a responsible retailer, we care about the environment.

As such, we urge you to follow the correct disposal procedures for the appliance and its packaging materials. This will help conserve natural resources and ensure that the appliance and its packaging are recycled in a manner that protects human health and the environment.

You must dispose of this appliance and its packaging according to local laws and regulations.


As this appliance contains electronic components, it and its accessories must be disposed of separately from household waste when it reaches the end of its life.

Contact your local authority to learn about your disposal and recycling options.

The appliance should be taken to your local collection point for recycling. Some collection points accept appliances free of charge.

WARRANTY: 2 YEARS

INSTRUCCIONES DE SEGURIDAD

1.  **ATENCIÓN:** Para evitar el sobrecalentamiento, no cubra el aparato.
2. **ATENCIÓN:** No coloque el aparato sobre superficies irregulares o inestables.
3. Si el cable eléctrico está dañado, éste debe ser reemplazado por el fabricante, un distribuidor autorizado o una persona cualificada, para evitar riesgos.
4. Este aparato no debe ser utilizado por menores de 8 años ni por personas con capacidades físicas, sensoriales o mentales reducidas, o que carezcan de experiencia o conocimiento sobre el manejo de estos dispositivos, a menos que estén bajo supervisión de una persona responsable y sean conscientes de los riesgos. No deje que los niños jueguen con este aparato. Los niños no deben llevar a cabo tareas de limpieza y mantenimiento sin supervisión.
5. El calefactor no debe estar situado inmediatamente debajo de una toma de corriente.
6. No utilice el aparato cerca de una bañera, ducha o piscina.
7. Los niños menores de 3 años deben mantenerse alejados del calefactor a menos que estén continuamente supervisados. Los niños de entre 3 y 8 años sólo deben encender y apagar el

aparato siempre que éste haya sido colocado o instalado en su posición de funcionamiento normal y estén supervisados y hayan sido instruidos sobre cómo utilizar el aparato de manera segura y comprendan los peligros que conlleva. Los niños de entre 3 y 8 años no deben enchufar, regular y limpiar el aparato ni realizar ninguna tarea de mantenimiento.

8. El aparato no puede alcanzar una temperatura precisa y constante, por lo que no puede utilizarse en entornos que requieran una temperatura precisa, para libros, animales y plantas.
9. **ATENCIÓN:** Algunas partes este producto pueden calentarse mucho y causar quemaduras. Debe prestarse especial atención cuando haya niños y personas vulnerables.
10. No introduzca ni retire el enchufe de la toma de corriente con las manos mojadas, ya que podría provocar una descarga eléctrica. Asegúrese de que el suministro eléctrico es suficiente para las necesidades de energía del aparato.
11. El aparato sólo debe utilizarse en posición vertical. No utilice nunca el aparato si se ha caído.
12. Durante su uso, el aparato debe colocarse lejos de objetos inflamables o que se deformen fácilmente al calentarse.

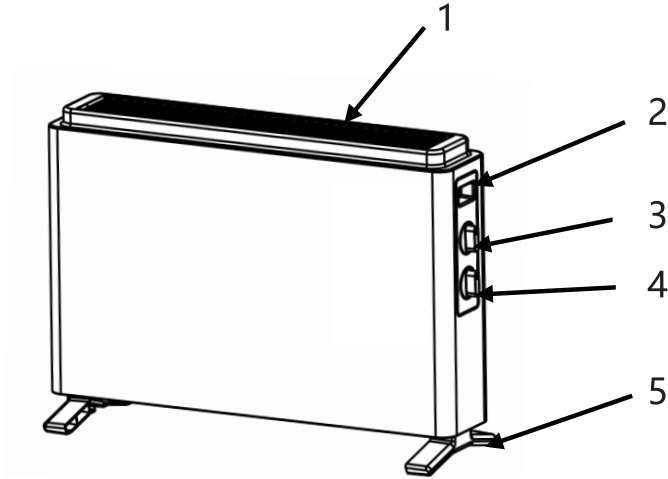
- 13.No ralle la superficie del aparato con utensilios afilados y duros, ya que podría dañar la pintura y el aparato podría oxidarse.
- 14.Durante el uso, sólo toque las perillas y el asa del aparato, ya que el resto de partes se calientan mucho.
- 15.No caliente la ropa mojada, etc., sobre la superficie del aparato, ya que puede afectar al termostato.
- 16.No utilice el aparato en ningún lugar húmedo, ya que existe el riesgo de que se produzca una descarga eléctrica.
- 17.No utilice el aparato al aire libre.
- 18.Si el aparato funciona mal, llévelo a un centro de servicio autorizado. No desmonte nunca el aparato usted mismo.
- 19.Desenchufe el aparato cuando no vaya a usarlo y antes de lavarlo.

CARACTERÍSTICAS TÉCNICAS

Modelo nº	330000ZDM
Alimentación	220- 240 V ~ 50 Hz
Consumo eléctrico	1700-2000 W
Medidas	Largo532/Ancho170/Alto375 mm

Las características técnicas y el diseño podrían cambiar sin previo aviso.

IDENTIFICACIÓN DE LAS PARTES

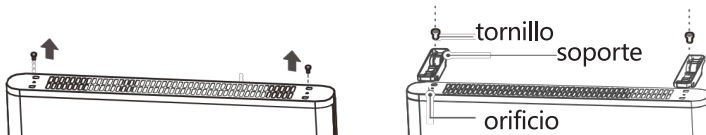


1. Salida de aire
2. Asa
3. Perilla de potencia

4. Termostato
5. Soporte

INSTALACIÓN DEL SOPORTE

- Ponga el calefactor boca abajo con la parte inferior hacia arriba y retire los tornillos del soporte.
- Coloque el anclaje del soporte sobre el agujero del tornillo, empuje el soporte hasta que el agujero del soporte coincida con el agujero del tornillo del calefactor.
- Coloque los tornillos a través de los agujeros del soporte y apriételos.
- Una vez terminada la instalación, ponga el cuerpo boca arriba para su uso.



INSTRUCCIONES DE FUNCIONAMIENTO

1. Compruebe que el cable de alimentación está en buen estado. Antes de utilizarlo, confirme que la corriente nominal de la toma de corriente cumple con los requisitos del aparato. Si no es así, sustitúyala por la toma de corriente correcta.
2. Coloque el aparato sobre una superficie plana.
3. Inserte el enchufe en la toma de corriente y gire el termostato en el sentido de las agujas del reloj. Cuando escuche un sonido "pop" significa que el regulador de temperatura está encendido. Ajuste el termostato a la temperatura deseada.
4. Gire el mando de selección de potencia para seleccionar entre 3 funciones:

0	OFF
I	800 W
II	1200 W
III	2000 W

5. Para apagar el aparato, gire la perilla de selección de potencia a "0" y gire el termostato en el sentido contrario a su posición inicial. Desenchufe el aparato de la toma de corriente y deje que se enfríe antes de almacenarlo.
6. Protecciones de seguridad:
 - Protección contra el sobrecalentamiento El aparato incluye un sistema de protección contra el sobrecalentamiento que apaga la unidad si se sobrecalienta debido a condiciones anormales. Si esto ocurre, apague el calefactor, desenchúfelo e inspeccione y retire cualquier objeto que se encuentre sobre el aparato o junto a él. Deje que se enfríe durante unos minutos, vuelva a enchufarlo y reanude el funcionamiento normal.
 - Protección contra caídas: Cuando el calefactor no está en posición vertical, el sistema de seguridad de protección contra caídas cortará automáticamente la alimentación. Cuando se coloque de nuevo en posición vertical, el aparato volverá al modo de espera.

RESOLUCIÓN DE PROBLEMAS

Si el calefactor no funciona, siga estas instrucciones:

- Asegúrese de que el disyuntor y los fusibles están encendidos y funcionan correctamente.
- Asegúrese de que el calefactor está enchufado y que la toma de corriente funciona correctamente.
- Compruebe si hay alguna obstrucción. Si encuentra una obstrucción, apague el aparato. Desenchufe el aparato y espere unos minutos a que se enfríe. Retire con cuidado la obstrucción. Enchufe el aparato y vuelva a encenderlo.

No intente reparar el aparato usted mismo. Hacerlo puede anular la garantía y podría causar daños y lesiones personales. Si el problema persiste, envíe el aparato a un centro de servicio autorizado para su reparación.

MANTENIMIENTO Y ALMACENAMIENTO

Se recomienda limpiar el aparato al menos una vez cada dos meses cuando se utilice con frecuencia para que pueda ofrecer un nivel óptimo de rendimiento. **APAGUE SIEMPRE EL APARATO Y DESENCHÚFELO ANTES DE LIMPIARLO.**

- Apague el aparato, desenchúfelo y espere a que se enfríe.
- Utilice un paño seco para limpiar la superficie del aparato.
- No utilice productos de limpieza ni detergentes.
- Nunca sumerja el aparato en agua.
- Asegúrese de guardar la caja en la que llega el aparato para poder guardarlo en el futuro. Cuando almacene el calefactor, guárdelo en la caja original y almacénelo en un lugar fresco y seco.
- Evite los productos de limpieza abrasivos para no dañar el revestimiento de la superficie y provocar la oxidación.

RECICLAJE



Como vendedores responsables, nos preocupamos por el medioambiente.

Le instamos a seguir los procedimientos de un reciclaje correcto del aparato y su embalaje. Al asegurarse de depositar el aparato en un lugar autorizado, estará contribuyendo a proteger el medio ambiente y la salud humana de posibles daños que podrían ocasionarse en el caso contrario.

Recicle este aparato y su embalaje según las normas y reglas de su localidad.


Debido a los componentes electrónicos de este producto, no debe desecharse junto con los residuos domésticos no clasificados al final de su vida útil.

Para más información sobre el tratamiento y reciclaje de este producto, contacte con el punto limpio de su localidad.

Lleve este aparato a un punto de recogida especial para el reciclaje de equipos electrónicos. Lleve este aparato a un punto de recogida especial para el reciclaje de equipos electrónicos.

Garantía: 2 años cuyo origen de defecto sea un defecto de fabricación.

WAŻNE INSTRUKCJE BEZPIECZEŃSTWA =

1.  **OSTRZEŻENIE:** Aby uniknąć przegrzania, nie przykrywaj grzejnika.
2. **UWAGA:** Nigdy nie stawiaj urządzenia na nierównych lub niestabilnych powierzchniach.
3. Jeśli przewód zasilający jest uszkodzony, musi zostać wymieniony przez producenta, jego przedstawiciela serwisowego lub osobę o podobnych kwalifikacjach, aby nie stanowił zagrożenia.
4. Urządzenie może być używane przez dzieci w wieku od 8 lat oraz osoby o ograniczonych zdolnościach fizycznych, sensorycznych lub umysłowych, a także osoby nie posiadające doświadczenia i wiedzy, jeżeli są one nadzorowane lub zostały bezpiecznie poinstruowane w zakresie obsługi urządzenia i rozumieją związane z tym zagrożenia. Dzieci nie mogą bawić się urządzeniem. Dzieci nie mogą bez nadzoru przeprowadzać czyszczenia i konserwacji urządzenia.
5. Grzejnik nie może znajdować się bezpośrednio pod gniazdkiem.
6. Używaj grzejnika wyłącznie jako urządzenia przenośnego. Nie używaj go w bezpośrednim sąsiedztwie wanny, prysznicza lub basenu.
7. Dzieci poniżej 3 roku życia należy trzymać z dala od urządzenia grzewczego, chyba że są pod stałym nadzorem. Dzieciom w wieku od 3

do 8 lat wolno włączać i wyłączać urządzenie tylko wtedy, gdy zostało ono ustawione lub zamontowane w przewidzianym dla niego normalnym położeniu roboczym oraz gdy są pod nadzorem lub zostały bezpiecznie poinstruowane w zakresie obsługi urządzenia i rozumieją związane z tym zagrożenia. Dzieciom w wieku od 3 do 8 lat nie wolno podłączać, regulować, czyścić urządzenia ani dokonywać konserwacji.

8. Grzejnik nie jest w stanie osiągnąć dokładnej, stałej temperatury i dlatego nie można go używać do utrzymywania określonego środowiska dla przedmiotów takich jak książki, zwierzęta i rośliny.
9. UWAGA: Niektóre części tego produktu mogą stać się bardzo gorące i spowodować oparzenia. Szczególną uwagę należy zwrócić w miejscach, gdzie przebywają dzieci i osoby narażone na niebezpieczeństwo.
10. Nie wkładaj ani nie wyjmuj wtyczki z gniazdka mokrymi rękami, ponieważ może to spowodować porażenie prądem. Upewnij się również, że zasilanie jest wystarczające do spełnienia wymagań energetycznych urządzenia.
11. Grzejnika można używać wyłącznie w pozycji pionowej. Nigdy nie używaj go, jeśli się przewrócił.
12. Podczas użytkowania urządzenie powinno być umieszczone z dala od przedmiotów

łatwopalnych lub przedmiotów, które łatwo odkształcają się pod wpływem ciepła.

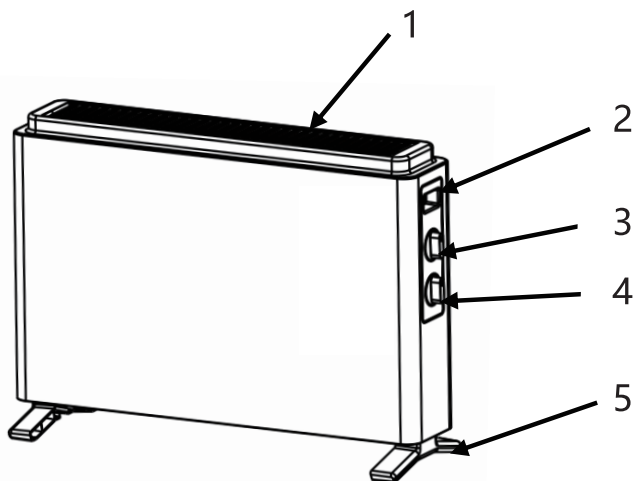
13. Nie zarysuj powierzchni grzejnika ostrymi, twardymi narzędziami, ponieważ może to uszkodzić lakier i spowodować rdzewienie.
14. Podczas użytkowania urządzenia dotykaj tylko pokręteł i uchwytów, gdyż kołnierze się nagzewają.
15. Nie podgrzewaj mokrej odzieży itp. na powierzchni urządzenia, ponieważ może to wpłynąć na działanie termostatu.
16. Nie używaj urządzenia w miejscach mokrych ze względu na ryzyko porażenia prądem.
17. Nie używaj urządzenia na zewnątrz.
18. Jeśli urządzenie grzewcze działa nieprawidłowo, należy oddać je do wyznaczonego punktu serwisowego. Nigdy nie demontuj urządzenia samodzielnie.
19. Pamiętaj, aby wyjąć wtyczkę z gniazdka, gdy grzejnik nie jest używany oraz przed czyszczeniem.

DANE TECHNICZNE

Nr modelu	330000ZDM
Zasilanie	220-240 V ~ 50 Hz
Zużycie energii	1700-2000 W
Wymiary	532x170x375 mm

Specyfikacja i wygląd mogą ulec zmianie bez powiadomienia.

OPIS PRODUKTU

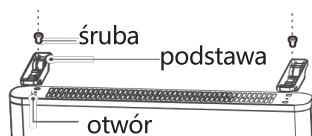
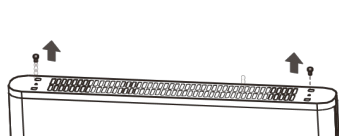


1. Wylot powietrza
2. Uchwyt
3. Pokrętło wyboru mocy

4. Pokrętło regulacji temperatury
5. Nóżki

MONTAŻ PODSTAWY

- Odwrócić grzejnik do góry nogami, dnem do góry, i wykręć śruby mocujące.
- Umieścić klamrę na nóżkach nad otworem na śrubę, wciśnij nóżki, aż otwór na nóżkach pokryje się z otworem na śrubę w grzejniku.
- Przełóż śruby przez otwory w nóżkach i dokręć je.
- Po zakończeniu montażu odwróć korpus do góry nogami w celu użycia.



INSTRUKCJA OBSŁUGI

1. Sprawdź, czy przewód zasilający jest w dobrym stanie. Przed użyciem sprawdź, czy prąd znamionowy gniazdka elektrycznego spełnia wymagania urządzenia. Jeśli nie, wymień je na odpowiednie gniazdo.
2. Umieść grzejnik na płaskiej powierzchni.
3. Włóż wtyczkę do gniazda sieciowego, a następnie obróć pokrętło regulacji temperatury w prawo. Gdy usłyszysz dźwięk "pop", oznacza to, że regulator temperatury jest włączony. Ustaw pokrętło regulacji temperatury na żadaną temperaturę.
4. Przekręć pokrętło wyboru mocy, aby wybrać jedną z 3 funkcji:

0	WYŁ
I	800 W
II	1200 W
III	2000 W

5. Aby wyłączyć grzejnik, przekręć pokrętło wyboru mocy na "0" i przekręć pokrętło regulacji temperatury w prawo do pozycji wyjściowej. Wyjmij wtyczkę z gniazdka i pozostaw urządzenie do ostygnięcia przed schowaniem.
6. Ochrona bezpieczeństwa:
 - Zabezpieczenie przed przegrzaniem: grzejnik wyposażony jest w system ochrony przed przegrzaniem, który wyłącza urządzenie w przypadku przegrzania spowodowanego nietypowymi warunkami. W takim przypadku należy wyłączyć grzejnik, odłączyć go od zasilania oraz sprawdzić i usunąć wszelkie przedmioty znajdujące się na grzejniku lub w jego pobliżu. Pozostaw urządzenie na kilka minut do ostygnięcia, podłączyć je z powrotem i wznowić normalną pracę.
 - Zabezpieczenie przed odwróceniem: Gdy grzejnik nie stoi pionowo, system zabezpieczający przed odwróceniem automatycznie odetnie zasilanie. Po ponownym ustawieniu w pozycji pionowej grzejnik powróci do trybu gotowości.

ROZWIĄZYWANIE PROBLEMÓW

Jeśli grzejnik nie działa, należy postępować zgodnie z poniższymi instrukcjami:

- Upewnij się, że wyłącznik automatyczny i bezpieczniki są włączone i działają prawidłowo.
- Upewnij się, że grzejnik jest podłączony do gniazdka i że gniazdko działa prawidłowo.
- Sprawdź, czy nie ma żadnych blokad. Jeśli znajdziesz blokadę, wyłącz grzejnik. Odłącz grzejnik od zasilania i odczekaj kilka minut, aż ostygnie. Ostrożnie usuń blokadę. Podłącz grzejnik do prądu i włącz go ponownie.

Nie podejmuj prób samodzielnego otwierania lub naprawy urządzenia grzewczego. Może to spowodować utratę gwarancji oraz uszkodzenia i obrażenia ciała. Jeśli problem nie ustąpi, wyślij urządzenie do autoryzowanego centrum serwisowego w celu dokonania naprawy.

KONSERWACJA I PRZECHOWYWANIE

Zaleca się czyszczenie grzejnika przynajmniej raz na kilka miesięcy, gdy używa się go często, aby zapewnić optymalny poziom wydajności. **PRZED CZYSZCZENIEM ZAWSZE NALEŻY WYŁĄCZYĆ ZASILANIE I WYJĄĆ WTYCZKĘ Z GNIAZDKA.**

- Wyłączyć grzejnik, odłączyć go od zasilania i poczekać, aż ostygnie.
- Do czyszczenia zewnętrznych powierzchni grzejnika należy używać suchej szmatki.
- Nie należy używać żadnych środków czyszczących ani detergentów.
- Nigdy nie zanurzać grzejnika w wodzie.
- Należy pamiętać o zachowaniu pudełka, w którym dostarczono grzejnik, aby móc go schować w przyszłości. W przypadku chowania grzejnika należy zapakować go w oryginalny karton i przechowywać w chłodnym, suchym miejscu.
- Unikać ściernych środków czyszczących, aby nie uszkodzić powłoki powierzchniowej i nie spowodować rdzewienia.

UTYLIZACJA



Jako odpowiedzialny sprzedawca detaliczny dbamy o środowisko naturalne.

W związku z tym zalecamy przestrzeganie prawidłowych procedur utylizacji urządzenia i jego opakowania. Pomoże to w ochronie zasobów naturalnych i zapewni, że urządzenie i jego opakowanie zostaną poddane recyklingowi w sposób chroniący zdrowie ludzi i środowisko.

Urządzenie i jego opakowanie należy utylizować zgodnie z lokalnymi przepisami i regulacjami.


Ponieważ to urządzenie zawiera elementy elektroniczne, po zakończeniu okresu użytkowania należy je wraz z akcesoriami wyrzucić oddzielnie od odpadów domowych.

Skontaktuj się z władzami lokalnymi, aby dowiedzieć się o możliwościach utylizacji i recyklingu.

Urządzenie należy oddać do lokalnego punktu zbiórki w celu recyklingu. Niektóre punkty zbiórki przyjmują urządzenia bezpłatnie.

GWARANCJA: 2 LATA

IMPORTANTI MISURE DI SICUREZZA

1.  **AVVERTENZA:** per evitare il surriscaldamento, non coprire l'apparecchio.
2. **ATTENZIONE:** Non posizionare mai l'apparecchio su superfici irregolari o instabili.
3. Se il cavo di alimentazione è danneggiato, deve essere sostituito dal produttore o dal suo agente di servizio o da una persona qualificata per evitare pericoli.
4. Questo apparecchio può essere utilizzato da bambini di età pari o superiore a 8 anni e da persone con ridotte capacità fisiche, sensoriali o mentali o prive di esperienza e conoscenza se sono supervisionati o sono stati istruiti in modo sicuro nell'uso dell'apparecchio e comprendono i rischi che derivano dal suo utilizzo. I bambini non devono giocare con l'apparecchio. La pulizia e la manutenzione dell'unità non devono essere eseguite da bambini senza supervisione.
5. L'apparecchio non deve essere posizionato immediatamente sotto una presa.
6. Utilizzare l'apparecchio solo come apparecchio portatile. Non utilizzarlo nelle immediate vicinanze di bagni, docce o piscine.
7. I bambini di età inferiore a 3 anni devono essere tenuti lontani dall'apparecchio a meno che non siano continuamente sorvegliati. I bambini di età compresa tra 3 e 8 anni possono solamente

accendere o spegnere l'apparecchio, e a condizione che questo sia già posizionato correttamente per l'utilizzo e che i bambini siano controllati e istruiti sull'uso sicuro dell'apparecchio e comprendano i rischi derivanti dal suo utilizzo. I bambini di età compresa tra 3 e 8 anni non devono collegare l'apparecchio alla corrente, modificarne le impostazioni ed effettuare operazioni di pulizia o manutenzione dell'unità.

8. L'apparecchio non è perfettamente preciso e non riesce a mantenere una temperatura sempre costante, quindi non può essere utilizzato per mantenere il clima in ambienti particolari, ad es. per la conservazione di libri, animali e piante.
9. **ATTENZIONE:** alcune parti di questo prodotto possono diventare molto calde e causare ustioni. Particolare attenzione deve essere prestata se sono presenti bambini e persone vulnerabili.
10. Non inserire o rimuovere la spina dalla presa con le mani bagnate, ciò potrebbe causare scosse elettriche. Inoltre, assicurarsi che le caratteristiche della rete elettrica corrispondano a quelle indicate sull'apparecchio.
11. L'apparecchio deve essere utilizzato solo in posizione verticale. Non utilizzare mai l'unità se è caduta o si è danneggiata in qualche modo.
12. Durante l'uso, l'unità deve essere posizionata

lontano da oggetti infiammabili o che si deformano facilmente quando sono caldi.

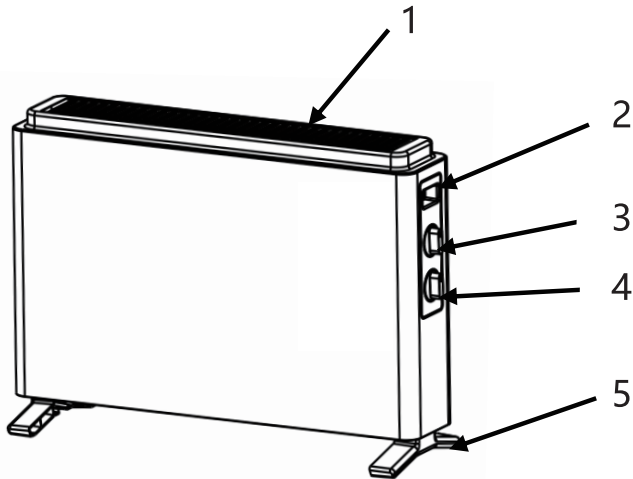
13. Non graffiare la superficie dell'apparecchio con strumenti affilati e duri, poiché ciò potrebbe danneggiare la vernice e causare ruggine.
14. Durante l'uso, toccare solo le manopole e la maniglia dell'apparecchio poiché gli elementi si surriscaldano.
15. Non riscaldare indumenti bagnati, ecc. sulla superficie dell'unità poiché ciò potrebbe avere un impatto sul termostato.
16. Non utilizzare l'apparecchio in luoghi umidi, ciò potrebbe causare il rischio di scosse elettriche.
17. Non utilizzare l'apparecchio all'aperto.
18. In caso di malfunzionamento, portare l'apparecchio presso un centro di assistenza autorizzato. Non smontare mai l'apparecchio da soli.
19. Assicurarsi di rimuovere la spina dalla presa quando l'apparecchio non è in uso e prima della pulizia.

SPECIFICHE TECNICHE

Modello N.	330000ZDM
Alimentazione	220-240 V ~ 50 Hz
Consumo	1700-2000 W
Dimensioni	L532*W170*H375 mm

Le caratteristiche tecniche e il design sono soggetti a modifiche senza preavviso.

PANORAMICA DEL PRODOTTO

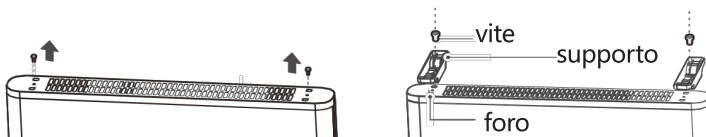


1. Bocchetta
2. Maniglia
3. Manopola potenza

4. Manopola temperatura
5. Supporto

MONTAGGIO DEL SUPPORTO

- Capovolgere l'apparecchio con il fondo rivolto verso l'alto e rimuovere le viti.
- Posizionare i supporti allineandoli sui fori e spingerli fino a far coincidere il foro su ogni supporto con il foro della vite sull'apparecchio.
- Inserire le viti attraverso i fori del supporto e avvitarle.
- Al termine dell'installazione, riportare l'apparecchio nella posizione corretta.



ISTRUZIONI PER L'USO

1. Verificare che il cavo di alimentazione sia in buone condizioni. Prima dell'uso, verificare che la corrente nominale della presa di corrente coincida con i requisiti dell'apparecchio. In caso contrario, cambiare presa.
2. Collocare l'apparecchio su una superficie piana.
3. Inserire la spina nella presa di corrente, quindi ruotare la manopola della temperatura in senso orario. Quando si sente un click, significa che il controllo della temperatura è attivo. Regolare la manopola sulla temperatura desiderata.
4. Ruotare la manopola della potenza per selezionare una tra 3 funzioni:

0	SPENTO
I	800 W
II	1200 W
III	2000 W

5. Per spegnere l'apparecchio, ruotare la manopola della potenza su "0" e ruotare la manopola della temperatura in senso antiorario fino alla posizione iniziale. Rimuovere la spina dalla presa e lasciare che l'apparecchio si raffreddi prima di riporlo.
6. Accorgimenti di sicurezza:
 - protezione dal surriscaldamento: l'apparecchio include un sistema di protezione dal surriscaldamento che spegne l'unità se si surriscalda a causa di condizioni anomale. Se ciò si verifica, spegnere l'apparecchio, scollegarlo e ispezionare e rimuovere eventuali oggetti adiacenti l'apparecchio. Lasciare raffreddare per alcuni minuti, ricollegarlo e riprendere il normale funzionamento;
 - protezione contro il ribaltamento: quando l'apparecchio non è più in posizione verticale, il sistema di protezione contro il ribaltamento interrompe automaticamente l'alimentazione. Una volta riposizionato in verticale, l'apparecchio tornerà in modalità standby.

RISOLUZIONE DEI PROBLEMI

Se l'apparecchio non funziona, seguire i seguenti passaggi:

- assicurarsi che la rete domestica sia attiva e funzioni correttamente;
- assicurarsi che l'apparecchio sia collegato e che la presa funzioni correttamente;
- verificare la presenza di ostruzioni. Se si rileva un'ostruzione, spegnere l'apparecchio, scollegarlo dalla corrente e attendere alcuni minuti che si raffreddi, poi rimuovere con cautela l'ostruzione. Ricollegare il radiatore e accenderlo.

Non tentare di aprire o riparare da soli il radiatore. Ciò potrebbe invalidare la garanzia e causare danni e lesioni personali. Se i problemi persistono, inviare l'apparecchio a un centro di assistenza autorizzato per la riparazione.

MANUTENZIONE E CONSERVAZIONE

Si consiglia di pulire il radiatore almeno una volta ogni due mesi quando viene utilizzato frequentemente, così da assicurare prestazioni ottimali. **SPEGNERE SEMPRE L'APPARECCHIO E SCOLLEGARLO DALLA CORRENTE PRIMA DELLA PULIZIA.**

- Spegnerne l'apparecchio, scollegarlo dalla corrente e attendere che si raffreddi.
- Utilizzare un panno asciutto per pulire le superfici esterne.
- Non utilizzare detergenti.
- Non immergere mai il radiatore in acqua.
- Assicurarsi di conservare la scatola dell'apparecchio per poterlo poi riporre in futuro. Quando si ripone l'apparecchio, imballarlo nella scatola originale e conservarlo in un luogo fresco e asciutto.
- Evitare prodotti per la pulizia abrasivi per evitare di danneggiare il rivestimento superficiale e causare ruggine.

SMALTIMENTO



In qualità di rivenditori responsabili, ci prendiamo cura dell'ambiente.

Pertanto, vi invitiamo a seguire le corrette procedure di smaltimento dell'apparecchio e dei suoi materiali di imballaggio. Ciò contribuirà alla conservazione delle risorse naturali e garantirà che l'apparecchio e il suo imballaggio vengano riciclati in modo da proteggere la salute umana e l'ambiente.

È necessario smaltire questo apparecchio e il suo imballaggio in base alle leggi e ai regolamenti locali.


Poiché questo apparecchio contiene componenti elettronici, esso e i suoi accessori devono essere smaltiti separatamente dai rifiuti domestici quando raggiungono la fine della loro vita utile.

Contattare le autorità locali per conoscere le opzioni di smaltimento e riciclaggio.

L'apparecchio deve essere portato al punto di raccolta più vicino per il riciclaggio. Alcuni punti di raccolta accettano elettrodomestici gratuitamente.

GARANZIA: 2 ANNI

WICHTIGE SICHERHEITSHINWEISE

1.  **WARNUNG:** Um eine Überhitzung zu vermeiden, decken Sie den Heizer nicht ab.
2. **VORSICHT:** Stellen Sie das Gerät niemals auf unebenen oder instabilen Oberflächen auf.
3. Wenn das Netzkabel beschädigt ist, muss es durch den Hersteller oder seinen Kundendienst oder eine ähnlich qualifizierte Person ersetzt werden, damit es nicht zu einer Gefahr wird.
4. Dieses Gerät kann von Kindern ab 8 Jahren und darüber sowie von Personen mit verringerten physischen, sensorischen oder mentalen Fähigkeiten oder Mangel an Erfahrung und Wissen benutzt werden, wenn sie beaufsichtigt oder bezüglich des sicheren Gebrauchs des Geräts unterwiesen wurden und die daraus resultierenden Gefahren verstehen. Kinder dürfen nicht mit dem Gerät spielen. Die Reinigung und Benutzerwartung darf nicht von Kindern ohne Aufsicht durchgeführt werden.
5. Der Heizer darf sich nicht unmittelbar unter einer Steckdose befinden.
6. Verwenden Sie das Heizgerät nur als tragbares Gerät. Verwenden Sie dieses Heizgerät nicht in unmittelbarer Nähe einer Badewanne, Dusche oder eines Schwimmbeckens.
7. Kinder unter 3 Jahren sollten vom Heizgerät ferngehalten werden, wenn sie nicht ständig beaufsichtigt werden. Kinder zwischen 3 und 8

Jahren dürfen das Gerät nur dann ein- und ausschalten, wenn es in der vorgesehenen normalen Betriebsposition aufgestellt oder installiert wurde und sie beaufsichtigt werden oder sicher in die Benutzung des Geräts eingewiesen wurden und die damit verbundenen Gefahren verstehen. Kinder im Alter von 3 bis 8 Jahren dürfen das Gerät nicht einstecken, regulieren, reinigen oder Wartungsarbeiten am Gerät durchführen.

8. Das Heizgerät kann keine genaue, gleichmäßige Temperatur erreichen und kann daher nicht verwendet werden, um bestimmte Umgebungen für Dinge wie Bücher, Tiere und Pflanzen zu erhalten.
9. **ACHTUNG:** Einige Teile dieses Geräts können sehr heiß werden und Verbrennungen verursachen. Besondere Vorsicht ist geboten, wenn Kinder und gefährdete Personen anwesend sind.
10. Stecken Sie den Stecker nicht mit nassen Händen in die Steckdose und ziehen Sie ihn nicht mit nassen Händen aus der Steckdose, da dies zu einem elektrischen Schlag führen kann. Stellen Sie außerdem sicher, dass die Stromversorgung für den Strombedarf des Geräts ausreichend ist.
11. Das Heizgerät darf nur in aufrechter Position verwendet werden. Verwenden Sie das Heizgerät niemals, wenn es umgefallen ist.
12. Während des Gebrauchs sollte das Gerät weit

entfernt von brennbaren Gegenständen oder Gegenständen, die sich bei Hitze leicht verformen, aufgestellt werden.

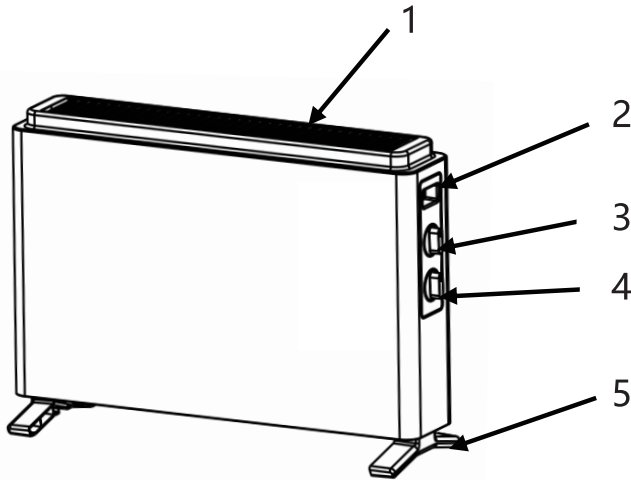
13. Kratzen Sie die Oberfläche des Heizgeräts nicht mit scharfen, harten Werkzeugen, da dies den Lack beschädigen und Rost verursachen kann.
14. Berühren Sie während des Betriebs nur die Knöpfe und den Griff des Geräts, da die Lamellen heiß werden.
15. Erwärmen Sie keine nassen Kleidungsstücke usw. auf der Oberfläche des Geräts, da dies den Thermostat beeinträchtigen kann.
16. Verwenden Sie das Gerät wegen der Gefahr eines Stromschlags nicht in nassen Bereichen.
17. Verwenden Sie das Gerät nicht im Freien.
18. Bringen Sie das Heizgerät bei einer Störung zu einer autorisierten Servicestelle. Demontieren Sie das Gerät niemals selbst.
19. Achten Sie darauf, den Stecker aus der Steckdose zu ziehen, wenn das Heizgerät nicht in Gebrauch ist und bevor Sie es reinigen.

TECHNISCHE DATEN

Modell-Nr.	330000ZDM
Spannungsversorgung	220-240 V ~ 50 Hz
Leistungsaufnahme	1700-2000 W
Abmessungen	L532*B170*H375 mm

Änderungen der technischen Daten und des Designs ohne Vorankündigung vorbehalten.

PRODUKTÜBERSICHT

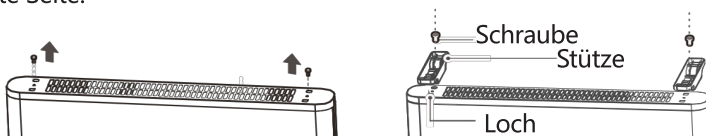


1. Luftauslass
2. Handgriff
3. Leistungswahlknopf

4. Temperaturregler
5. Stütze

INSTALLATION DER STÜTZEN

- Drehen Sie die Heizung mit der Unterseite nach oben um und entfernen Sie die Bordschrauben.
- Positionieren Sie die Schnalle an der Halterung über dem Schraubenloch, schieben Sie die Halterung, bis das Loch an der Halterung mit dem Schraubenloch am Heizgerät übereinstimmt.
- Stecken Sie die Schrauben durch die Stützlöcher und ziehen Sie sie fest.
- Drehen Sie das Gehäuse nach Abschluss der Installation zur Verwendung auf die rechte Seite.



BETRIEBSANLEITUNG

1. Prüfen Sie, ob das Netzkabel in gutem Zustand ist. Vergewissern Sie sich vor der Verwendung, dass die Nennstromstärke der Steckdose den Anforderungen des Geräts entspricht. Falls nicht, ersetzen Sie sie durch die richtige Steckdose.
2. Stellen Sie das Heizgerät auf eine ebene Fläche.
3. Stecken Sie den Stecker in die Netzsteckdose und drehen Sie dann den Temperaturregler im Uhrzeigersinn. Wenn Sie ein „Pop“-Geräusch hören, bedeutet dies, dass der Temperaturregler eingeschaltet ist. Stellen Sie den Temperaturregler auf die gewünschte Temperatur ein.
4. Drehen Sie den Leistungswahlknopf, um zwischen 3 Funktionen zu wählen:

0	AUS
I	800 W
II	1200 W
III	2000 W

5. Um das Heizgerät auszuschalten, drehen Sie den Leistungswahlschalter auf „0“ und den Temperaturregler gegen den Uhrzeigersinn in seine Ausgangsposition. Ziehen Sie den Netzstecker aus der Steckdose und lassen Sie das Gerät vor der Lagerung abkühlen.
6. Sicherheitsvorkehrungen:
 - Überhitzungsschutz: Das Heizgerät verfügt über einen Überhitzungsschutz, der das Gerät ausschaltet, wenn es aufgrund von abnormalen Bedingungen überhitzt. Schalten Sie in diesem Fall das Heizgerät aus, ziehen Sie den Netzstecker und untersuchen und entfernen Sie alle Gegenstände auf oder neben dem Heizgerät. Lassen Sie das Gerät einige Minuten abkühlen, schließen Sie es wieder an und nehmen Sie den normalen Betrieb wieder auf.
 - Umkippschutz: Wenn das Heizgerät nicht mehr aufrecht steht, schaltet das Sicherheits-Umkippschutzsystem automatisch die Stromzufuhr ab. Wenn das Heizgerät wieder aufrecht steht, kehrt es in den Standby-Modus zurück.

FEHLERSUCHE

Wenn das Heizgerät nicht funktioniert, befolgen Sie bitte diese Anweisungen:

- Stellen Sie sicher, dass der Schutzschalter und die Sicherungen eingeschaltet sind und ordnungsgemäß funktionieren.
- Vergewissern Sie sich, dass das Heizgerät eingesteckt ist und dass die Steckdose ordnungsgemäß funktioniert.
- Überprüfen Sie eventuelle Verstopfungen. Wenn Sie eine Verstopfung finden, schalten Sie die Heizung aus. Ziehen Sie den Stecker der Heizung und warten Sie einige Minuten, bis sie abgekühlt ist. Entfernen Sie das Hindernis vorsichtig. Stecken Sie das Heizgerät ein und schalten Sie es wieder ein.

Versuchen Sie nicht, das Heizgerät selbst zu öffnen oder zu reparieren. Andernfalls kann die Garantie erlöschen und es kann zu Schäden und Verletzungen kommen. Wenn das Problem weiterhin besteht, senden Sie das Gerät zur Reparatur an ein autorisiertes Servicezentrum.

WARTUNG UND LAGERUNG

Es wird empfohlen, das Heizgerät bei häufigem Gebrauch mindestens einmal alle paar Monate zu reinigen, damit es die optimale Leistung erbringen kann. **SCHALTEN SIE VOR DEM REINIGEN IMMER DEN STROM AUS UND ZIEHEN SIE DEN STECKER DES HEIZGERÄTS.**

- Schalten Sie das Heizgerät aus, ziehen Sie den Netzstecker und warten Sie, bis das Heizgerät abgekühlt ist.
- Verwenden Sie ein trockenes Tuch, um die Außenflächen des Heizgeräts zu reinigen.
- Verwenden Sie keine Reinigungsmittel oder Waschmittel.
- Tauchen Sie das Heizgerät niemals in Wasser ein.
- Bewahren Sie den Karton, in dem das Heizgerät geliefert wird, für die zukünftige Lagerung des Heizgeräts auf. Wenn Sie das Heizgerät lagern, verpacken Sie es in den Originalkarton und lagern Sie es an einem kühlen, trockenen Ort.
- Vermeiden Sie scheuernde Reinigungsmittel, um die Oberflächenbeschichtung nicht zu beschädigen und Rost zu verursachen.

ENTSORGUNG



Als verantwortungsbewusster Einzelhändler kümmern wir uns um die Umwelt.

Daher bitten wir Sie dringend, die korrekten Entsorgungsprozeduren für das Gerät und seine Verpackungsmaterialien zu befolgen. Dies trägt zur Schonung der natürlichen Ressourcen bei und stellt sicher, dass das Gerät und seine Verpackung auf eine Weise recycelt werden, die die menschliche Gesundheit und die Umwelt schützt.

Sie müssen dieses Gerät und seine Verpackung entsprechend den örtlichen Gesetzen und Vorschriften entsorgen.

Da dieses Gerät elektronische Bauteile enthält, müssen es und sein Zubehör am Ende seiner Lebensdauer getrennt vom Hausmüll entsorgt werden.

Wenden Sie sich an Ihre örtliche Behörde, um sich über Ihre Entsorgungs- und Recyclingmöglichkeiten zu informieren.

Bringen Sie das Gerät zum Recycling zu Ihrer örtlichen Sammelstelle. Einige Sammelstellen nehmen die Geräte kostenlos an.

GEWÄHRLEISTUNG: 2 JAHRE

BELANGRIJKE VEILIGHEIDSINSTRUCTIES =

1.  WAARSCHUWING: Dek de kachel niet af om oververhitting te voorkomen.
2. LET OP: Plaats het apparaat nooit op oneffen of onstabiele oppervlakken.
3. Als het netsnoer beschadigd is, moet het worden vervangen door de fabrikant, zijn serviceagent of een vergelijkbare gekwalificeerde persoon om gevaar te voorkomen.
4. Dit apparaat kan worden gebruikt door kinderen van 8 jaar en ouder en door personen met beperkte fysieke, zintuiglijke of mentale capaciteiten of met een gebrek aan ervaring of kennis, als ze onder toezicht staan of volledig zijn geïnstrueerd over het veilige gebruik van het apparaat en de mogelijke gevaren begrijpen. Kinderen mogen niet met het apparaat spelen. Reiniging en onderhoud van het apparaat mag niet worden gedaan door kinderen zonder toezicht.
5. De verwarming mag niet direct onder een stopcontact worden geplaatst.
6. Gebruik de kachel alleen als draagbaar apparaat. Gebruik deze verwarming niet in de directe omgeving van een bad, douche of zwembad.
7. Kinderen jonger dan 3 jaar moeten uit de buurt van de verwarming worden gehouden, tenzij

ze onder voortdurend toezicht staan. Kinderen tussen 3 en 8 jaar mogen het apparaat alleen in- en uitschakelen als het in de beoogde normale bedrijfspositie is geplaatst of geïnstalleerd, onder toezicht staat en de kinderen veilig zijn geïnstrueerd over het gebruik van het apparaat of de bijbehorende gevaren begrijpen. Kinderen tussen 3 en 8 jaar mogen het apparaat niet aansluiten, regelen of reinigen of gebruikersonderhoud eraan uitvoeren.

8. De verwarmers kan geen nauwkeurige, constante temperatuur bereiken en is dus niet geschikt voor het behouden van specifieke omgevingen met boeken, dieren en planten.
9. LET OP: Sommige delen van dit product kunnen erg heet worden en brandwonden veroorzaken. Er is bijzondere toezicht nodig wanneer er kinderen en kwetsbare mensen in de buurt zijn.
10. Steek de stekker niet in het stopcontact of haal hem niet uit het stopcontact met natte handen, aangezien dit een elektrische schok kan veroorzaken. Zorg er ook voor dat de stroomvoorziening voldoende is voor de stroombehoeften van het apparaat.
11. De kachel mag alleen rechtop worden gebruikt. Gebruik de kachel nooit als het apparaat is omgevallen.
12. Tijdens gebruik moet het apparaat ver uit

de buurt worden geplaatst van ontvlambare objecten of objecten die gemakkelijk vervormen als ze heet zijn.

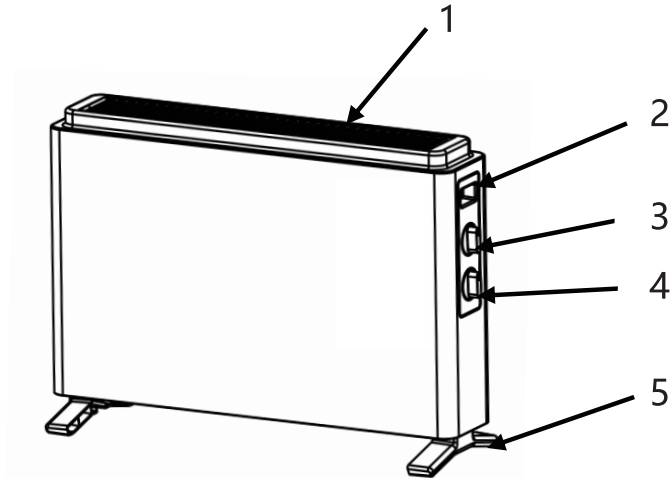
13. Maak geen krassen op het oppervlak van de kachel met scherp, hard gereedschap, omdat dit de lak kan beschadigen en roest kan veroorzaken.
14. Raak tijdens het gebruik alleen de knoppen en handgreep van het apparaat aangezien de flenzen heet worden.
15. Droog geen natte kleding enz. op het oppervlak van het apparaat, omdat dit de thermostaat kan aantasten.
16. Gebruik het apparaat niet in een natte omgeving vanwege het risico op elektrische schokken.
17. Gebruik het apparaat niet buitenshuis.
18. Als de kachel niet goed werkt, breng hem dan naar een erkend servicecentrum. Demonteer het apparaat nooit zelf.
19. Haal de stekker uit het stopcontact als de kachel niet in gebruik is en voor het schoonmaken.

TECHNISCHE SPECIFICATIES

Model No.	330000ZDM
Stroomvoorziening	220-240 V ~ 50 Hz
Stroomverbruik	1700-2000 W
Afmetingen	L532*B170*H375 mm

Specificaties en ontwerp kunnen zonder voorafgaande kennisgeving worden gewijzigd.

PRODUCTOVERZICHT



1. Luchtuitlaat

2. Handvat

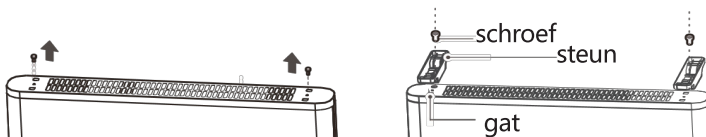
3. Vermogensknop

4. Temperatuurregelknop

5. Steun

INSTALLATIE VAN DE STEUNEN

- Draai de kachel ondersteboven met de onderkant naar boven en verwijder de ingebouwde schroeven.
- Plaats de gesp op de steun over het schroefgat, duw de steun totdat het gat op de steun samenvalt met het schroefgat op de kachel.
- Steek de schroeven door de steungaten en draai ze vast.
- Nadat de installatie is voltooid, draait u de behuizing met de goede kant naar boven voor gebruik.



BEDIENINGSVOORSCHRIFTE

1. Controleer of het netsnoer in goede staat is. Controleer voor gebruik of de nominale stroom van het stopcontact voldoet aan de vereisten van het apparaat. Als dit niet het geval is, vervangt u het door een geschikt stopcontact.
2. Zet de kachel op een vlakke ondergrond.
3. Steek de stekker in het stopcontact en draai de temperatuurregelknop met de klok mee. Wanneer u een "plof"-geluid hoort, betekent dit dat de temperatuurregelaar is ingeschakeld. Stel de temperatuurregelknop in op de gewenste temperatuur.
4. Draai aan de vermogenskeuzeknop om uit 3 functies te kiezen:

0	OFF
I	800 W
II	1200 W
III	2000 W

5. Om de kachel uit te zetten, draait u de vermogenskeuzeknop naar "0" en draait u de temperatuurregelknop tegen de klok in naar de startpositie. Haal de stekker uit het stopcontact en laat het apparaat afkoelen voordat u het opbergt.
6. Veiligheidsvoorzieningen:
 - Oververhittingsbeveiliging: de verwarming is voorzien van een oververhittingsbeveiligingssysteem dat het apparaat uitschakelt als deze oververhit raakt door abnormale omstandigheden. Als dit gebeurt, zet de kachel dan uit, haal de stekker uit het stopcontact en inspecteer en verwijder alle voorwerpen op of naast de kachel. Laat het een paar minuten afkoelen, steek de stekker weer in het stopcontact en hervat de normale werking.
 - Inversiebeveiliging: wanneer de kachel niet meer rechtop staat, schakelt het inversiebeveiligingssysteem automatisch de stroom uit. Wanneer de kachel weer rechtop wordt gezet, keert hij terug naar de stand-bymodus.

PROBLEEMOPLOSSING

Als de kachel niet werkt, volg dan deze instructies:

- Zorg ervoor dat uw stroomonderbreker en zekeringen zijn ingeschakeld en goed werken.
- Zorg ervoor dat de kachel is aangesloten en dat het stopcontact goed werkt.
- Controleer op eventuele obstakels. Als u een obstakel vindt, zet u de verwarming uit. Haal de stekker uit het stopcontact en wacht een paar minuten totdat de kachel is afgekoeld. Verwijder voorzichtig de obstructie. Sluit de kachel aan en schakel hem weer in.

Probeer de kachel niet zelf te openen en te repareren. Als u dit wel doet, kan de garantie komen te vervallen en kan er zich schade en persoonlijk letsel voordoen. Als het probleem aanhoudt, stuurt u het apparaat naar een erkend servicecentrum voor reparatie.

ONDERHOUD EN OPSLAG

Het wordt aanbevolen om de kachel ten minste eens in de paar maanden te reinigen bij veelvuldig gebruik, zodat deze optimaal kan presteren. **SCHAKEL DE STROOM ALTIJD UIT EN HAAL DE STEKKER UIT HET STOPCONTACT VOORDAT U DE KACHEL REINIGT.**

- Zet de kachel "uit" , haal de stekker uit het stopcontact en wacht tot de kachel is afgekoeld.
- Gebruik een droge doek om de buitenkant van de kachel schoon te maken.
- Gebruik geen reinigingsmiddelen of detergents.
- Dompel de verwarming nooit onder in water.
- Bewaar de doos waarin de kachel wordt geleverd om er de kachel in de toekomst in op te bergen. Wanneer u de kachel opbergt, stop deze dan in de originele doos en bewaar deze op een koele, droge plaats.
- Vermijd schurende reinigingsmiddelen om beschadiging van de oppervlaktecoating en roestvorming te voorkomen.

AFVALVERWERKING



Als verantwoordelijke retailers geven we om het milieu.

Daarom verzoeken wij u om de juiste verwijderingsprocedure voor het apparaat en zijn verpakkingsmaterialen te volgen. Dit helpt bij het behoud van natuurlijke hulpbronnen en zorgt ervoor dat het apparaat en de verpakking ervan worden gerecycled op een manier die de gezondheid en het milieu beschermt.

U moet dit apparaat en zijn verpakking weggooien in overeenstemming met de lokale wet- en regelgeving.


Aangezien dit apparaat elektronische componenten bevat, moeten zowel het apparaat als de accessoires aan het einde van zijn levensduur gescheiden van huishoudelijk afval worden verwijderd.

Neem contact op met uw lokale overheid voor meer informatie over afvalverwerking en recyclagemogelijkheden.

Het apparaat moet voor recyclage naar uw plaatselijke recyclagecentrum worden gebracht. Sommige verzamelpunten accepteren apparaten gratis.

GARANTIE: 2 JAAR

CONSIGNES DE SÉCURITÉ IMPORTANTES=

1.  AVERTISSEMENT : pour éviter la surchauffe, ne couvrez pas le radiateur.
2. ATTENTION : Ne placez jamais l'appareil sur des surfaces inégales ou instables.
3. Si le câble d'alimentation est endommagé, il doit être remplacé par le fabricant, son agent de service ou une personne de qualification similaire pour éviter qu'il ne devienne un danger.
4. Cet appareil peut être utilisé par des enfants âgés de 8 ans et plus et des personnes ayant des capacités physiques, sensorielles ou mentales réduites ou un manque d'expérience et de connaissances s'ils sont supervisés ou ont été instruits sur l'utilisation en toute sécurité de l'appareil et comprennent les risques encourus. Les enfants ne doivent pas jouer avec l'appareil. Le nettoyage et la maintenance de l'appareil ne doivent pas être effectués par des enfants sans surveillance.
5. L'appareil ne doit pas être situé immédiatement en dessous d'une prise.
6. N'utilisez le radiateur que comme appareil portable. N'utilisez pas ce radiateur à proximité immédiate d'une baignoire, d'une douche ou d'une piscine.
7. Les enfants de moins de 3 ans doivent être tenus à l'écart de l'appareil de chauffage à

moins qu'ils ne soient surveillés en permanence. Les enfants âgés de 3 à 8 ans ne doivent allumer et éteindre l'appareil que s'il a été placé ou installé dans la position de fonctionnement normale prévue et s'ils sont surveillés ou ont été instruits sur l'utilisation en toute sécurité de l'appareil et comprennent les risques encourus. Les enfants âgés de 3 à 8 ans ne doivent pas brancher, régler ou nettoyer l'appareil ou effectuer d'entretien de celui-ci.

8. L'appareil ne peut pas atteindre une température précise et constante et ne peut donc pas être utilisé pour maintenir des environnements spécifiques pour des objets tels que des livres, des animaux et des plantes.
9. **ATTENTION** : Certaines parties de cet appareil peuvent devenir très chaudes et provoquer des brûlures. Une attention particulière doit être accordée lors de la présence d'enfants et de personnes vulnérables.
10. N'insérez pas et ne retirez pas la fiche de la prise avec les mains mouillées car cela pourrait provoquer un choc électrique. Assurez-vous également que l'alimentation électrique est suffisante pour les besoins en énergie de l'appareil.
11. L'appareil ne doit être utilisé qu'en position verticale. N'utilisez jamais le radiateur s'il est en position couché.
12. Pendant l'utilisation, l'appareil doit être placé

loin des objets inflammables ou des objets qui se déforment facilement lorsqu'ils sont chauds.

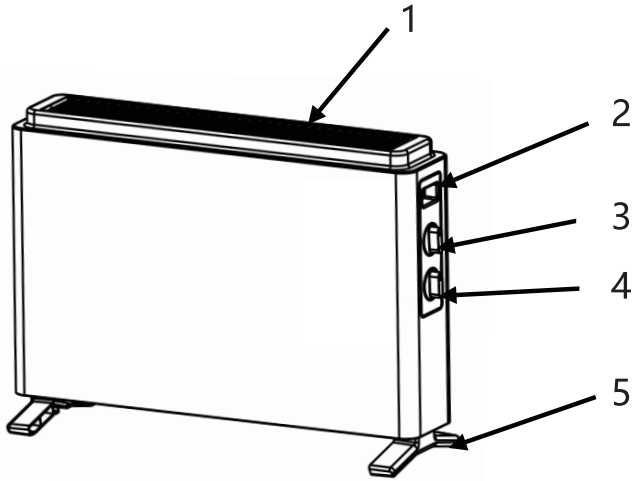
13. Ne rayez pas la surface de l'appareil avec des outils pointus et durs car cela pourrait endommager la peinture et provoquer de la rouille.
14. Pendant l'utilisation, ne touchez que les boutons et la poignée de l'appareil car les surfaces deviennent chaudes.
15. Ne chauffez pas de vêtements mouillés, etc. sur la surface de l'appareil car cela pourrait affecter le thermostat.
16. N'utilisez pas l'appareil dans un endroit humide en raison du risque de choc électrique.
17. N'utilisez pas l'appareil à l'extérieur.
18. En cas de dysfonctionnement du radiateur, apportez-le à un centre de service agréé. Ne démontez jamais l'appareil vous-même.
19. Assurez-vous de retirer la fiche de la prise lorsque le radiateur n'est pas utilisé et avant de le nettoyer.

CARACTÉRISTIQUES TECHNIQUES

Modèle n°	330000ZDM
Alimentation	220-240 V ~ 50 Hz
Puissance	1700-2000 W
Dimensions	532*170*375 mm (L*I*h)

Les caractéristiques et la conception sont sujettes à modification sans préavis.

SCHÉMA DE L' APPAREIL

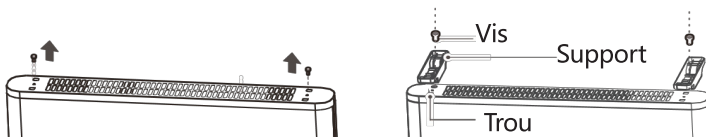


1. Sortie d'air
2. Poignée
3. Bouton de sélection de puissance

4. Bouton de contrôle de la température
5. Supports

MONTAGE DES SUPPORTS

- Retournez le radiateur et retirez les vis intégrées.
- Positionnez les supports sur le trou de vis jusqu'à ce que le trou sur le support coïncide avec le trou de vis sur le radiateur.
- Placez les vis dans les trous du support et serrez-les.
- Une fois l'installation terminée, remettez l' appareil à l'endroit pour l'utiliser.



FONCTIONNEMENT

1. Vérifiez que le câble d'alimentation est en bon état. Avant utilisation, veuillez confirmer que le courant nominal de la prise de courant répond aux exigences de l'appareil. Sinon, branchez-le à une bonne prise.
2. Placez le radiateur sur une surface plane.
3. Insérez la fiche dans la prise de courant, puis tournez le bouton de réglage de la température dans le sens des aiguilles d'une montre. Lorsque vous entendez un son « pop », cela signifie que le contrôleur de température est activé. Ajustez le bouton de contrôle de la température à la température désirée.
4. Tournez le bouton de sélection de puissance pour choisir entre 3 fonctions:

0	OFF
I	800 W
II	1200 W
III	2000 W

5. Pour éteindre l'appareil de chauffage, tournez le bouton de sélection de puissance sur « 0 » et tournez le bouton de commande de température dans le sens inverse des aiguilles d'une montre jusqu'à sa position de départ. Retirez la fiche d'alimentation de la prise et laissez l'appareil refroidir avant de le ranger.
6. Protections de sécurité:
 - Protection contre la surchauffe : l'appareil comprend un système de protection contre la surchauffe qui arrête l'appareil en cas de surchauffe due à des conditions anormales. Si cela se produit, éteignez le radiateur, débranchez-le et inspectez et retirez tout objet sur ou à côté du radiateur. Laissez-le refroidir quelques minutes, rebranchez-le et reprenez le fonctionnement normal.
 - Protection contre les renversements : si l'appareil bascule, le système de protection contre les renversements coupe automatiquement l'alimentation de l'appareil. Lorsqu'il est remis à la verticale, le radiateur revient en mode veille.

DÉPANNAGE

Si le radiateur ne fonctionne pas, veuillez suivre ces instructions:

- Assurez-vous que votre disjoncteur et vos fusibles sont allumés et fonctionnent correctement.
- Assurez-vous que le radiateur est branché et que la prise fonctionne correctement.
- Vérifiez qu'il n'y a pas d'obstruction. Si vous trouvez une obstruction, éteignez le radiateur, débranchez-le et attendez quelques minutes qu'il refroidisse. Retirez soigneusement l'obstruction puis branchez-le et rallumez-le.

N'essayez pas d'ouvrir ou de réparer le radiateur vous-même. Cela pourrait annuler la garantie et causer des dommages et des blessures. Si le problème persiste, envoyez l'appareil à un centre de service agréé pour réparation.

ENTRETIEN ET STOCKAGE

Il est recommandé de nettoyer l'appareil au moins une fois tous les deux mois lors d'une utilisation fréquente pour lui permettre de fournir un niveau de performance optimal. **COUPEZ TOUJOURS LE COURANT ET DÉBRANCHEZ LE CHAUFFAGE AVANT LE NETTOYAGE.**

- Éteignez le radiateur, débranchez-le et attendez qu'il refroidisse.
- Utilisez un chiffon sec pour nettoyer les surfaces externes du radiateur.
- N'utilisez pas de produits de nettoyage ou de détergents.
- Ne plongez jamais le radiateur dans l'eau.
- Assurez-vous de conserver la boîte dans laquelle le radiateur arrive pour le ranger à l'avenir. Lorsque vous rangez le radiateur, emballez-le dans le carton d'origine et rangez-le dans un endroit frais et sec.
- Évitez les produits de nettoyage abrasifs pour éviter d'endommager le revêtement de surface ce qui pourrait provoquer de la rouille.

RECYCLAGE



En tant que détaillant responsable, nous nous soucions de l'environnement.

En tant que tel, nous vous invitons à suivre les procédures d'élimination correctes pour l'appareil et ses matériaux d'emballage. Cela contribuera à préserver les ressources naturelles et à garantir que l'appareil et son emballage sont recyclés d'une manière qui protège la santé humaine et l'environnement.

Vous devez vous débarrasser de cet appareil et de son emballage conformément aux lois et réglementations locales.


Cet appareil contenant des composants électroniques, celui-ci et ses accessoires doivent être éliminés séparément des ordures ménagères lorsqu'il arrive en fin de vie.

Contactez votre autorité locale pour en savoir plus sur vos options d'élimination et de recyclage.

L'appareil doit être apporté à votre point de collecte local pour recyclage. Certains points de collecte acceptent gratuitement les électroménagers.

GARANTIE: 2 ANS

IMPORTANTES INSTRUÇÕES DE SEGURANÇA=

1.  AVISO: Para evitar superaquecimento, não cubra o aquecedor.
2. CUIDADO: Nunca coloque o aparelho sobre superfícies irregulares ou instáveis.
3. Se o cabo de alimentação estiver danificado, deve ser substituído pelo fabricante ou seu agente de serviço ou uma pessoa igualmente qualificada para evitar que se torne um perigo.
4. Este aparelho pode ser usado por crianças com 8 anos ou mais e pessoas com capacidades físicas, sensoriais ou mentais reduzidas ou com falta de experiência e conhecimento, se forem supervisionadas ou tiverem sido instruídas com segurança no uso do aparelho e compreender os perigos envolvidos. As crianças não devem brincar com o aparelho. A limpeza e a manutenção do usuário não devem ser realizadas por crianças sem supervisão.
5. O aquecedor não deve ser localizado imediatamente abaixo de uma tomada.
6. Use o aquecedor apenas como um aparelho portátil. Não use este aquecedor próximo a uma banheira, chuveiro ou piscina.
7. Crianças menores de 3 anos de idade devem ser mantidas longe do aquecedor, a menos que sejam supervisionadas continuamente. Crianças com idade entre 3 e 8 anos só devem ligar e desligar o aparelho se ele tiver sido

colocado ou instalado na posição normal de operação pretendida e se forem supervisionadas ou instruídas com segurança no uso do aparelho e compreenderem os perigos envolvidos. Crianças com idade entre 3 e 8 anos não devem conectar, regular ou limpar o aparelho ou realizar manutenção pelo usuário.

8. O aquecedor não consegue atingir uma temperatura precisa e consistente e, portanto, não pode ser usado para manter ambientes específicos para coisas como livros, animais e plantas.
9. CUIDADO: Algumas peças deste produto podem ficar muito quentes e causar queimaduras. Atenção especial deve ser dada onde crianças e pessoas vulneráveis estiverem presentes.
10. Não insira ou remova o plugue da tomada com as mãos molhadas, pois isso pode causar choque elétrico. Além disso, certifique-se de que a fonte de alimentação é suficiente para as necessidades de energia do aparelho.
11. O aquecedor deve ser usado apenas na posição vertical. Nunca use o aquecedor quando a unidade tiver caído.
12. Durante o uso, a unidade deve ser colocada longe de objetos inflamáveis ou que deformam facilmente quando quentes.
13. Não arranhe a superfície do aquecedor com

ferramentas duras e afiadas, pois isso pode danificar a pintura e causar ferrugem.

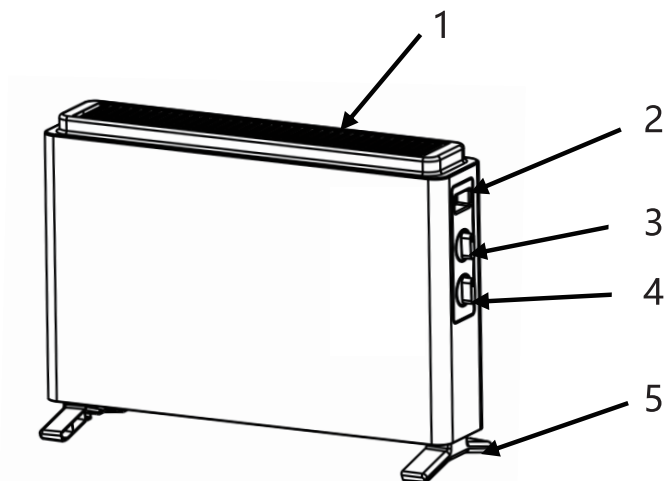
14. Durante o uso, toque apenas nos botões e na alça do aparelho, pois os flanges ficam quentes.
15. Não aqueça roupas molhadas, etc. na superfície da unidade, pois isso pode afetar o termostato.
16. Não use o aparelho em qualquer lugar molhado devido ao risco de choque elétrico.
17. Não use o aparelho ao ar livre.
18. Se o aquecedor não funcionar corretamente, leve-o a um centro de serviço autorizado. Nunca desmonte o aparelho por conta própria.
19. Certifique-se de remover o plugue da tomada quando o aquecedor não estiver em uso e antes de limpar.

ESPECIFICAÇÕES TÉCNICAS

Modelo No.	330000ZDM
Fonte de energia	220-240 V ~ 50 Hz
Consumo de energia	1700-2000 W
Dimensões	L532*W170*H375 mm

As especificações e design estão sujeitos a alterações sem aviso prévio.

RESUMO DO PRODUTO



1. Saída de ar

2. Alça

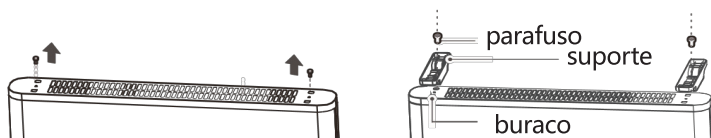
3. Botão de seleção de energia

4. Botão de controle de temperatura

5. Suporte

INSTALAÇÃO DE SUPORTE

- Vire o aquecedor de cabeça para baixo com a parte inferior para cima e remova os parafusos integrados.
- Posicione a fivela no suporte sobre o orifício do parafuso, empurre o suporte até que o orifício no suporte coincida com o orifício do parafuso no aquecedor.
- Passe os parafusos pelos orifícios de suporte e aperte-os.
- Após a conclusão da instalação, vire o corpo do lado direito para cima para usar.



INSTRUÇÕES DE OPERAÇÃO

1. Verifique se o cabo de alimentação está em boas condições. Antes de usar, confirme se a corrente nominal da tomada atende aos requisitos do aparelho. Caso contrário, substitua-o pelo soquete correto.
2. Coloque o aquecedor em uma superfície plana.
3. Insira o plugue na tomada e gire o botão de controle de temperatura no sentido horário. Quando você ouvir um som de "estouro", isso significa que o controlador de temperatura está ligado. Ajuste o botão de controle de temperatura para a temperatura desejada.
4. Gire o botão de seleção de energia para selecionar entre 3 funções:

0	DESLIGADO
I	800 W
II	1200 W
III	2000 W

5. Para desligar o aquecedor, gire o botão de seleção de potência para "0" e gire o botão de controle de temperatura no sentido anti-horário até sua posição inicial. Remova o plugue de alimentação da tomada e deixe o aparelho arrefecer antes de guardá-lo.
6. Proteções de segurança:
 - Proteção contra superaquecimento: O aquecedor inclui um Sistema de proteção contra superaquecimento que desliga a unidade se ela superaquecer devido a condições anormais. Se isso ocorrer, desligue o aquecedor, desconecte-o da tomada e inspecione e remova quaisquer objetos sobre ou adjacentes ao aquecedor. Deixe arrefecer por alguns minutos, conecte-o novamente e retome a operação normal.
 - Proteção contra inversão: Quando o aquecedor não estiver mais em pé, o Sistema de Proteção contra Inversão de segurança cortará automaticamente a energia. Quando colocado novamente na posição vertical, o aquecedor retornará ao modo de espera.

SOLUÇÃO DE PROBLEMAS

Se o aquecedor não funcionar, siga estas instruções:

- Verifique se o disjuntor e os fusíveis estão ligados e funcionando corretamente.
- Verifique se o aquecedor está conectado e se o soquete está funcionando corretamente.
- Verifique se há obstruções. Se você encontrar uma obstrução, desligue o aquecedor. Desligue o aquecedor e aguarde alguns minutos para que ele esfrie. Remova a obstrução com cuidado. Conecte o aquecedor e ligue-o novamente.

Não tente abrir ou consertar o aquecedor sozinho. Isso pode anular a garantia e causar danos e ferimentos pessoais. Se o problema persistir, envie o aparelho a um centro de serviço autorizado para reparo.

MANUTENÇÃO E ARMAZENAMENTO

Recomenda-se que o aquecedor seja limpo pelo menos uma vez a cada dois meses, quando em uso frequente, para permitir que ele forneça o nível ideal de desempenho. **SEMPRE DESLIGUE A ENERGIA E DESLIGUE O AQUECEDOR ANTES DE LIMPAR.**

- Desligue o aquecedor “ ”, retire a ficha da tomada e espere que o aquecedor arrefeça.
- Use um pano seco para limpar as superfícies externas do aquecedor.
- Não use agentes de limpeza ou detergentes.
- Nunca mergulhe o aquecedor em água.
- Certifique-se de guardar a caixa em que o aquecedor chega para armazená-lo no futuro. Ao armazenar o aquecedor, embale-o na caixa original e guarde-o em local fresco e seco.
- Evite produtos de limpeza abrasivos para evitar danificar o revestimento da superfície e causar ferrugem.

DISPOSIÇÃO



Como um varejista responsável, nos preocupamos com o meio ambiente.

Como tal, recomendamos que siga os procedimentos corretos de eliminação do aparelho e dos materiais de embalagem. Isso ajudará a conservar os recursos naturais e garantirá que o aparelho e sua embalagem sejam reciclados de maneira a proteger a saúde humana e o meio ambiente.

Deve descartar este aparelho e sua embalagem de acordo com as leis e regulamentações locais.

Como este aparelho contém componentes eletrônicos, ele e seus acessórios devem ser descartados separadamente do lixo doméstico quando chegar ao fim de sua vida útil.

Entre em contato com as autoridades locais para saber mais sobre as opções de descarte e reciclagem.

O aparelho deve ser levado a um ponto de coleta local para reciclagem. Alguns pontos de coleta aceitam eletrodomésticos gratuitamente.

GARANTIA: 2 ANOS



ITALIA MARKET SRL
VIA DELLE INDUSTRIE, 9/1 20883 MEZZAGO(MB), ITALIA
P.IVA: IT10502730962



[HTTP://WWW.AIGOSTAR.COM](http://www.aigostar.com)
MADE IN P.R.C