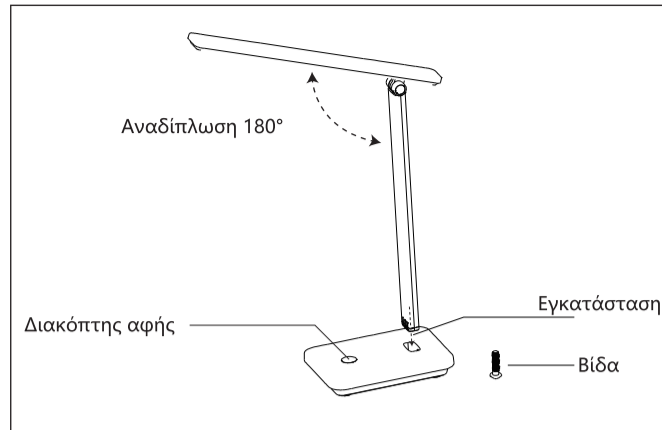






## EL ΑΠΟΣΠΩΜΕΝΟ ΦΩΤΙΣΤΙΚΟ ΓΡΑΦΕΙΟΥ LED PLUG IN

ΜΟΝΤΕΛΟ: FG-18033 BACA



### Προδιαγραφές

- 1.LED: 2835 ψυχρό λευκό LED x 24 τμχ
- 2835 θερμό λευκό LED x 24 τμχ
2. Θερμοκρασία χρώματος LED: 3000K-6500K
- 3.Πηγή τροφοδοσίας: 5V DC 1A
- 4.Ονομαστική ισχύς: 5W
- 5.Lumen: 400lm
- 6.Κατηγορία φωτιστικού: III
- 7.Κατηγορία IP: 20
- 8.Μέγεθος: P330 x B115 x Y352,5 mm
- 9.Βάρος: 320g

### Σημαντικές σημειώσεις

- Μην ανακινείτε το σκίαστρο και τον αρθρωτό βραχίονα και προσαρμόστε το φωτιστικό απαλά.
- Η πηγή φωτός αυτού του φωτιστικού δεν μπορεί να αντικατασταθεί. Εάν πρέπει να αντικατασταθεί η πηγή φωτός, θα πρέπει να αντικατασταθεί ολόκληρο το φωτιστικό.
- Μην κοιτάζετε απευθείας την πηγή φωτός.

### Λειτουργίες

- 1.Εισάγετε το ένα άκρο του καλωδίου τροφοδοσίας type-c στην υποδοχή DC του επιτραπέζιου φωτιστικού και, στη συνέχεια, συνδέστε το άλλο άκρο του καλωδίου USB στην παροχή ρεύματος.
2. Για να ενεργοποιήσετε τη λειτουργία φωτισμού, είναι απαραίτητο να τοποθετήσετε πρώτα το επιτραπέζιο φωτιστικό σε επίπεδη και σταθερή επιφάνεια και να αγγίξετε τον διακόπτη για να το ενεργοποιήσετε και να το απενεργοποιήσετε. Το πρώτο άγγιγμα ενεργοποιεί την πλήρη φωτεινότητα (100%), το δεύτερο άγγιγμα ενεργοποιεί τη μεσαία φωτεινότητα (40%) και το τρίτο άγγιγμα ενεργοποιεί τη χαμηλή φωτεινότητα (10%). Στη συνέχεια, αγγίξτε παρατεταμένα για να αλλάξετε το χρώμα του φωτός.

### Προσοχή!

Θερμοκρασία λειτουργίας του προϊόντος: 0 ~ 40°C, σχετική υγρασία: λιγότερο από 98%.

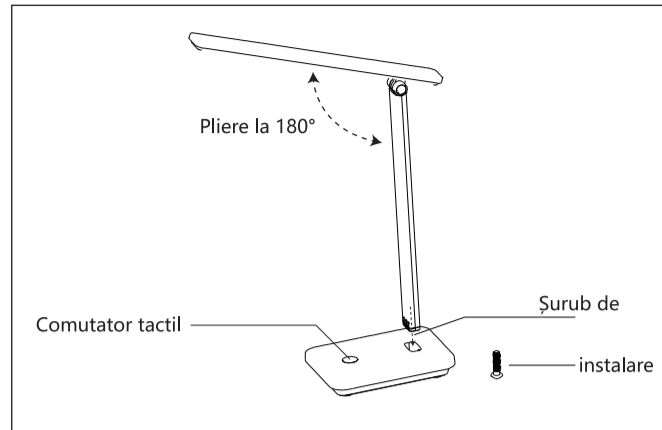
Θερμοκρασία αποθήκευσης του προϊόντος: -10°C ~ 60°C, σχετική υγρασία: λιγότερο από 98%.

### Προφυλάξεις

- 1.Το φωτιστικό προορίζεται μόνο για χρήση σε εσωτερικούς χώρους.
- 2.Μην χρησιμοποιείτε το φωτιστικό σε υγρό περιβάλλον.
- 3.Μην σκουπίζετε την επιφάνεια του φωτιστικού με όξινο ή αλκαλικό απορρυπαντικό.
- 4.Αποσυνδέστε τον προσαρμογέα ρεύματος από την πρίζα εάν δεν πρόκειται να τον χρησιμοποιήσετε για μεγάλο χρονικό διάστημα.
- 5.Μην αποσυναρμολογείτε το προϊόν και μην το επισκευάζετε μόνοι σας.
- 6.Μην τοποθετείτε το φωτιστικό σε άμεσο ηλιακό φως ή κοντά σε πηγές θερμότητας.
- 7.Μην τοποθετείτε το φωτιστικό κοντά σε εύφλεκτα υλικά.
- 8.Μην τοποθετείτε το φωτιστικό σε ανώμαλη επιφάνεια ή σε κλίση μεγαλύτερη από 6 μοίρες.
- 9.Μην τοποθετείτε το φωτιστικό σε μαλακά ή εύφλεκτα σημεία.
- 10.Μην τοποθετείτε μεταλλικά κομμάτια ή εύφλεκτα υλικά στο μικρό διάκενο του φωτιστικού.
- 11.Αποσυνδέστε αμέσως το βύσμα τροφοδοσίας εάν το φωτιστικό εκπέμπει καπνό ή ασυνήθιστη οσμή.
- 12.Μην αγγίζετε το βύσμα με βρεγμένα χέρια.
- 13.Το καλώδιο εξόδου του φωτιστικού δεν πρέπει να τσακίζει κατά τη χρήση.
- 14.Μην χρησιμοποιείτε πολυπρίζα.
- 15.Εάν το εξωτερικό καλώδιο τροφοδοσίας έχει υποστεί ζημιά, μην χρησιμοποιείτε το φωτιστικό και επικοινωνήστε με τον τοπικό αντιπρόσωπο για αντικατάσταση.

## RO LAMPĂ LED DE BIROU DETAȘABILĂ, CU ȘTECĂR

MODEL: FG-18033 BACA



### Specificații

- 1.LED-uri: 2835 LED alb rece x 24 bucăți, 2835 LED alb cald x 24 bucăți
- 2.Temperatură de culoare a LED-ului: 3000 K-6500 K
- 3.Sursă de alimentare: 5 V c.c. 1 A
- 4.Putere nominală: 5 W
- 5.Lumeni: 400 lm
- 6.Clasă corp de iluminat: III
- 7.Clasa IP: 20
- 8.Dimensiuni: L 330 x A 115 x H 352,5 mm
- 9.Greutate: 320 g

### Note importante

- Nu scuturați abajurul sau brațul flexibil și ajustați lampa cu delicatețe.
- Sursa de lumină a lămpii nu este înlocuibilă. De îndată ce sursa de lumină va trebui înlocuită, se va înlocui întreaga lampă.
- Nu priviți direct în sursa de lumină.

### Operațiuni

- 1.Introduceți un capăt al conectorului USB tip C al cablului sursei de alimentare în conectorul c.c. al lămpii de birou, apoi conectați celălalt capăt al cablului USB la sursa de alimentare;
2. Pentru iluminat, este necesar să așezați mai întâi lampa de birou pe o suprafață de birou dreaptă și stabilă, apoi să o aprindeți și să o stingeți tactil: La prima atingere luminozitatea este totală (100%), la a doua atingere luminozitatea este medie (40%), iar la a treia atingere luminozitatea este redusă (10%). Apoi atingeți și țineți atins comutatorul pentru a schimba culoarea luminii.

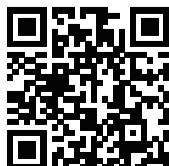
### Atenție!

Temperatură de regim a produsului: 0 ~ 40 °C, umiditate relativă: mai mică de 98%.  
Temperatură de depozitare a produsului: -10 °C ~ 60 °C, umiditate relativă: mai mică de 98%.

### Atenție

- 1.Lampa este destinată exclusiv utilizării în încăperi.
- 2.Nu folosiți aparatul într-un mediu umed.
- 3.Nu ștergeți suprafața lămpii cu un detergent acid sau alcalin.
- 4.Scoateți adaptorul de alimentare din priză dacă urmează să nu fie utilizat un timp îndelungat.
- 5.Nu dezasamblați produsul și nu-l reparați singur.
- 6.Nu amplasați lampa în lumina directă a soarelui sau în apropierea unei surse de căldură.
- 7.Nu amplasați lampa aproape de materiale ușor inflamabile.
- 8.Nu amplasați lampa pe o suprafață neregulată sau cu o înclinație mai mare de 6 grade.
- 9.Nu amplasați lampa în locuri moi sau inflamabile.
- 10.Nu introduceți piese metalice sau materiale inflamabile în golul mic al corpului de iluminat.
- 11.Scoateți ștecărul imediat din priză dacă lampa emană fum sau un miros neobișnuit.
- 12.Nu atingeți ștecărul cu mâinile ude.
- 13.Firul de ieșire al lămpii nu trebuie să fie înnodat în timpul utilizării și trebuie să fie întins natural.
- 14.Nu utilizați un adaptor de priză multifuncțională.
- 15.Dacă cablul de alimentare extern este deteriorat, nu utilizați lampa și contactați comerciantul din apropiere pentru înlocuire.

FG-18033-410



**AIGOSTAR**



ITALIA MARKET SRL  
VIA DELLE INDUSTRIE, 9/1  
20883 MEZZAGO(MB), ITALIA  
P.IVA: IT 10502730962  
HTTP://WWW.AIGOSTAR.COM  
MADE IN CHINA

