

# INSTRUCTION MANUAL



## RACLETTE GRILL



MODEL 30000REL

PLEASE READ THE MANUAL CAREFULLY BEFORE OPERATING  
YOUR PRODUCT AND RETAIN IT FOR FUTURE USE



# CONTENTS

---

<b>GB</b>	-----	01-06
<b>ES</b>	-----	07-12
<b>PL</b>	-----	13-18
<b>IT</b>	-----	19-24
<b>DE</b>	-----	25-30
<b>NL</b>	-----	31-36
<b>FR</b>	-----	37-42
<b>PT</b>	-----	43-48

## IMPORTANT SAFETY INSTRUCTIONS

**When using electrical appliances, basic safety precautions should always be followed, including the following:**

1. This appliance should only be connected to an earthed socket installed in accordance with regulations. Make sure that the supply voltage corresponds with the voltage marked on the rating label. This product complies with all binding CE labeling directives.
2. In order to avoid hazards, repairs to this electrical appliance or its power cord must be carried out by a qualified electrician.
3. The appliance is not intended to be operated by means of an external timer or a separate remote control system.
4. Before cleaning the appliance, ensure that it is unplugged from the power supply and has cooled down completely.
5. To avoid the risk of electric shock, do not clean the appliance with water and do not immerse it in water.
6. The reversible grill plate and mini-pans should be cleaned in warm, soapy water. The grill stone may only be cleaned under running water. For detailed information on cleaning the appliance, please refer to the **CLEANING AND MAINTENANCE** section.
7. This appliance may be used by children (at least 8 years of age) and by persons with

reduced physical, sensory or mental capabilities or lacking experience and knowledge provided they have been given supervision or instruction concerning the use of the appliance and fully understand all the dangers and safety precautions involved.

8. Children must not be permitted to play with the appliance.
9. Children must not be permitted to carry out any cleaning or maintenance work on the appliance unless they are supervised and at least 8 years of age.
10. The appliance and its power cord must be kept well away from children under 8 years of age at all times. Caution: Keep all packaging materials well away from children – these are a potential source of danger, e.g. suffocation.
12. Every time the appliance is used, the main body, including the power cord as well as any attachment fitted, should be checked thoroughly for any defects. Should the appliance, for instance, have been dropped onto a hard surface or if excessive force has been used to pull the power cord, it may no longer be used: Even non-visible damage may have adverse effects on the operational safety of the appliance.
13. The surfaces of the appliance, the reversible grill plate, grill stone, and mini-pans may become hot during use. Caution! There is a danger of incurring a burning injury.
14. Do not leave the appliance unattended while

in use.

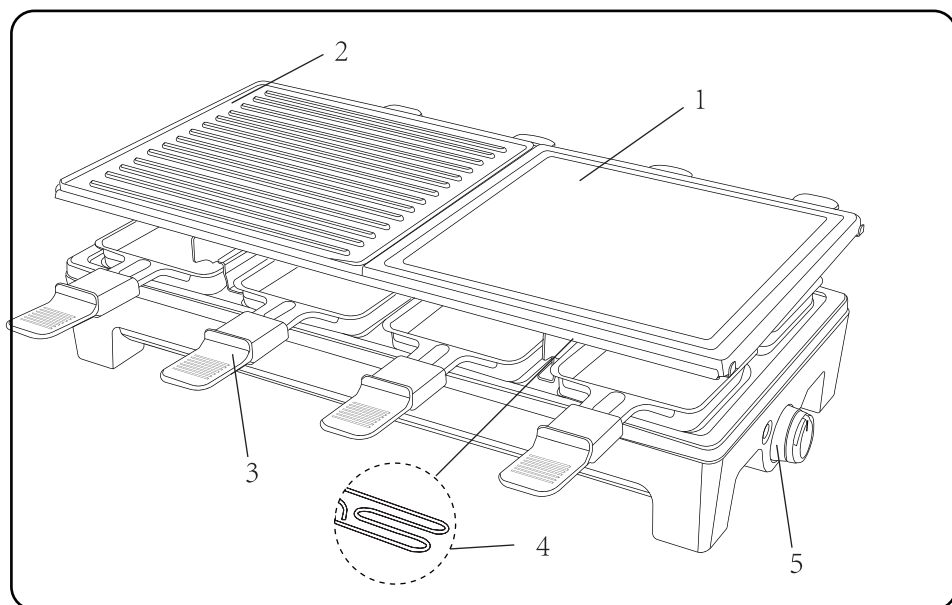
15. Do not allow the power cord to touch any hot part of the appliance.
16. During operation, the appliance must be placed on a heat-resistant surface that is impervious to splashes and stains. When cooking food with a high fat or moisture content, splashes are not always avoidable.
17. Do not position the grill next to a wall or corner and always ensure that no inflammable materials are stored near it.
18. Before use, the reversible grill plate and the grill stone must be placed on top of the appliance over the heating element.
19. Always remove the plug from the wall socket after use, if the appliance malfunctions, and before cleaning the appliance.
20. When removing the plug from the wall socket, never pull on the power cord; always grip the plug itself.
21. No responsibility will be accepted by the manufacturer if damage results from improper use or if these instructions are not fully complied with.
22. This appliance is intended for domestic or similar applications, such as:
  - In shops, offices, and other similar working environments,
  - In agricultural working environments,
  - By customers in hotels, motels, and similar establishments,
  - In bed and breakfast type environments.

## TECHNICAL SPECIFICATIONS

Model No.	300000REL
Power Supply	220-240V ~ 50/60Hz
Power Consumption	1500W
Dimensions	L480*W233*H132mm

Specifications and design are subject to change without notice.

## PRODUCT OVERVIEW



### 1. Grill stone

- The grill stone can be used for cooking vegetables, sliced meat or fish, etc. as required.
- The grill stone is made of entirely natural material. Small cracks resulting from natural expansion and contraction during heating and cooling, as well as a change to a darker color, are normal and have no detrimental effects.
- Do not place any frozen food or items containing vinegar (such as pickled gherkins or mustard) on the stone.

### 2. Reversible grill plate

- With the ribbed side facing upwards, the grill plate can be used for normal

grilling. The grill plate should be lightly greased before use. The reverse side is suitable for cooking up to 4 small crepes or pancakes.

### 3. Mini-pans x 8

- Use the mini-pans to melt raclette cheese, fry eggs etc.

### 4. Heating element

### 5. Temperature control knob and indicator light

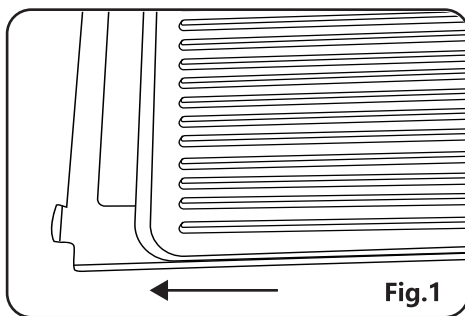
- If the temperature control knob is set to its highest setting, the heating element will be switched on most of the time. If the temperature control knob is moved to a lower setting, the heating element will switch off from time to time and then switch on again. The red indicator light remains lit as long as the heating element is switched on. After use, turn off and unplug the appliance from the wall socket.

## BEFORE FIRST USE

1. Remove all packing materials completely.
2. Before using the grill for the first time, clean the reversible grill plate, grill stone, and mini-pans with a damp cloth.
3. Heat the appliance and mini-pans for about 10 minutes without any food to eliminate the smell typically encountered when first switching on a grill. A small amount of smoke may be noticeable; for this reason, adequate ventilation should be ensured by opening windows or balcony doors.
4. Clean the appliance afterward as described in the CLEANING AND MAINTENANCE section.

## OPERATING INSTRUCTIONS

1. Place the grill stone (with the polished side up; avoid placing a cold stone onto a hot element) and the reversible grill plate onto the unit, ensuring that the locating groove on the grill stone is properly secured by the corresponding lugs on the holding bracket (see image below). For safe operation, the additional ridge on the grill plate must sit securely in front of the holding bracket lugs. (Fig.1)



2. Insert the plug into a suitable wall socket and turn the temperature control knob all the way to the right.
3. Let the appliance preheat for about 10 minutes to reach the required temperature. Note that the grill stone requires a pre-heating time of around 25 minutes. Place the food to be cooked on the grill plate or on the stone as required. The reversible grill plate can also be used to prepare crepes or pancakes.
4. Put the raclette cheese into the mini-pans. Place the mini-pans in the appliance, under the heating element, and leave them until the cheese has melted. You can also use mini-pan to fry eggs or cook other small ingredients.



**Warning:** Do not place empty mini-pans in the appliance while it is switched on.

- When you have finished grilling, turn off the temperature control knob and unplug the appliance from the wall socket.

## CLEANING AND MAINTENANCE

- Before cleaning the appliance, always make sure that the plug has been removed from the wall socket and always allow the appliance to cool down completely.
- To avoid the risk of electric shock, do not clean the appliance with water and do not immerse it in water.
- Do not use abrasives or harsh cleaning solutions.
- Wipe the outer surfaces of the appliance with a clean, damp cloth.
- Remove the reversible grill plate and rinse it in a little hot water. If necessary, some mild detergent may be used. Wipe with a soft cloth until thoroughly dry.
- Clean the mini-pans in warm, soapy water and dry them thoroughly afterward. The reversible grill plate and mini-pans can also be washed in a dishwasher.
- Before the stone is removed for cleaning, ensure that it has cooled down completely. Clean the stone with a synthetic sponge under running water without using detergent. Afterward, wipe the stone with a soft cloth until it is thoroughly dry. Do not immerse the stone in water.

## DISPOSAL



As a responsible retailer, we care about the environment.

As such, we urge you to follow the correct disposal procedures for the appliance and its packaging materials. This will help conserve natural resources and ensure that these items are recycled in a manner that protects health and the environment.

You must dispose of the appliance and its packaging according to local laws and regulations.

As this appliance contains electronic components, it and its accessories must be disposed of separately from household waste when the appliance reaches the end of its life.

Contact your local authority to learn about your disposal and recycling options.

The appliance should be taken to your local recycling center. Some collection points accept appliances free of charge.

WARRANTY: 2 YEARS

## INSTRUCCIONES DE SEGURIDAD

**Cuando se utilizan aparatos eléctricos, deben seguirse instrucciones de precaución básicas, incluidas las siguientes:**

1. Conecte este aparato a una toma de corriente de conexión a tierra. Asegúrese de que la tensión local corresponda con la tensión marcada en la etiqueta del aparato. Este producto cumple todos los requisitos del mercado CE.
2. Para evitar riesgos, las reparaciones del aparato eléctrico y del cable debe llevarlas a cabo un electricista profesional.
3. No controle este aparato con un temporizador externo ni con un mando a distancia.
4. Antes de lavar el aparato, asegúrese de que esté desenchufado de la toma de corriente y de que se haya enfriado por completo.
5. No lave el aparato con agua ni lo sumerja para evitar riesgos de descargas eléctricas.
6. Lave la placa grill reversible y las mini-sartenes en agua templada con jabón. Lave la parrilla de piedra bajo el grifo. Para más información sobre cómo lavar el producto, refiérase a la sección de LIMPIEZA Y MANTENIMIENTO.
7. Este aparato no debe ser utilizado por niños menores de 8 años ni por personas

- con capacidades físicas, sensoriales o mentales reducidas, o que carezcan de experiencia o conocimiento sobre el manejo de estos dispositivos, a menos que estén bajo supervisión de una persona responsable y sean conscientes de los posibles riesgos.
8. No deje que los niños jueguen con este aparato.
  9. No deje que los niños menores de 8 años lleven a cabo tareas de limpieza o mantenimiento sin estar bajo supervisión de un adulto responsable.
  10. Mantenga el cable eléctrico y el aparato fuera del alcance de los niños. Precaución: Mantenga los embalajes fuera del alcance de los niños, ya que podrían suponer un riesgo de asfixia.
  12. Cuando utilice el aparato, asegúrese de que todos los accesorios estén bien colocados y verifique que el producto no presente ningún defecto. Si el aparato se cae o si ha tenido que tirar fuerte del cable para desenchufarlo, puede que haya quedado inservible. El aparato podría presentar daños no visibles que afecten la seguridad del aparato.
  13. Riesgo de sufrir quemaduras. La superficie del aparato y de los diferentes accesorios como la placa grill reversible, el grill de piedra y las mini-sartenes podría calentarse mucho durante el uso. ¡Extreme

la precaución!

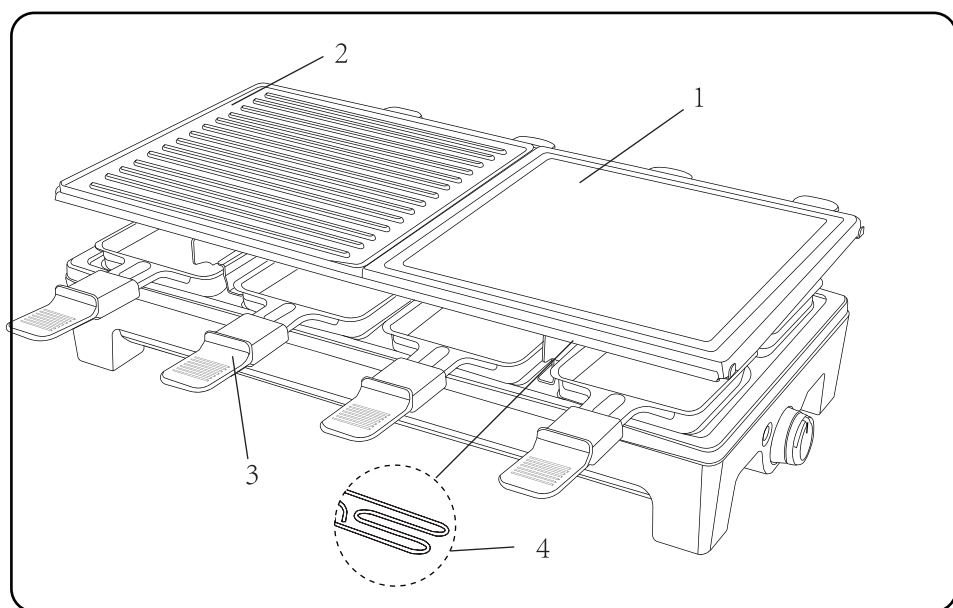
14. Nunca deje el aparato sin supervisión mientras esté en funcionamiento.
15. No deje que el cable eléctrico toque ninguna de las partes calientes del aparato.
16. Durante el funcionamiento, el aparato debe estar colocado sobre una superficie resistente al calor y a las salpicaduras y manchas. Al calentar alimentos con alto contenido en grasa, se suelen producir salpicaduras.
17. No coloque la parrilla cerca de una pared o esquina y asegúrese de que no haya materiales inflamables cerca del aparato.
18. La placa grill reversible y el grill de piedra deben colocarse sobre el aparato antes de enchufarlo.
19. Desenchufe el aparato tras su uso, en caso de funcionamiento anormal y antes de lavarlo.
20. Nunca tire del cable para desenchufarlo de la toma de corriente. Agarre el enchufe y tire de él.
21. El fabricante no se responsabiliza de ningún daño que resulte de un uso indebido o de un uso no conforme con estas instrucciones.
22. Este aparato está diseñado únicamente para uso doméstico.

## ESPECIFICACIONES TÉCNICAS

Modelo N°	300000REL
Alimentación	220-240V ~ 50/60Hz
Consumo	1500W
Dimensiones	Largo 480*Ancho 233*Alto 132 mm

Las especificaciones y las medidas podrían variar del artículo real

## IDENTIFICACIÓN DE LAS PARTES



### 1. Parrilla de piedra

- La parrilla de piedra se puede utilizar para cocinar verduras, carne, pescado, etc.
- La parrilla de Piedra está fabricada de materiales completamente naturales. Podrían surgir pequeñas grietas como resultado de la expansión y contracción natural debido a los contrastes térmicos y también podría oscurecerse el color. Esto es normal y no afecta de ninguna manera al resultado.
- No coloque alimentos congelados ni alimentos con vinagre sobre la parrilla de piedra (como pepinillos o mostaza).

### 2. Parrilla grill reversible

- Puede utilizar la cara acanalada para cocinar alimentos a la parrilla.

Engrase ligeramente la parrilla antes de utilizarla. La otra cara está diseñada para cocinar hasta 4 pequeños crepes o tortitas.

### 3. Mini-sartenes (8 uds)

- Use las mini-sartenes para derretir queso de raclette, freír huevos, etc.

### 4. Elemento calefactor

### 5. Ruleta de selección de temperatura e indicador luminoso

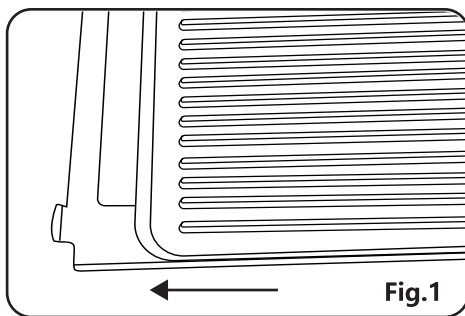
- El elemento calefactor se encenderá cuando seleccione el ajuste de temperatura más alto. Si selecciona una temperatura baja, el elemento calefactor se apagará y se encenderá de vez en cuando para mantener la temperatura. El indicador luminoso rojo se mantiene encendido cuando el elemento calefactor está encendido. Apague el aparato y desenchúfelo de la toma de corriente cuando no vaya a utilizarlo.

## ANTES DEL PRIMER USO

1. Retire todos los materiales de embalaje.
2. Antes de utilizar el producto por primera vez, lave la placa grill reversible, la parrilla de piedra y las mini-sartenes con un trapo húmedo.
3. Deje que el aparato y las mini-sartenes se calienten durante 10 minutos aproximadamente antes de añadir los alimentos, para eliminar cualquier olor que pudiera existir al encender el grill por primera vez. Podría observar una pequeña cantidad de humo, mantenga la sala ventilada abriendo la ventana o la puerta.
4. Tras el uso, lave el aparato como se describe en la sección de LIMPIEZA Y MANTENIMIENTO.

## INSTRUCCIONES DE FUNCIONAMIENTO

1. Coloque la parrilla de piedra (la parte pulida hacia arriba. No coloque la piedra sobre un elemento caliente) y la parrilla reversible en la unidad, asegurándose de que la parrilla de piedra está bien ajustada con la abrazadera (como se muestra en la imagen). Para una utilización segura, asegúrese de que la placa grill esté colocada frente a la abrazadera. (Fig.1)



2. Enchufe el aparato en una toma de corriente y gire el regulador de temperatura al máximo hacia la derecha.
3. Deje que el aparato se precaliente durante aproximadamente 10 minutos hasta que alcance la temperatura seleccionada. La parrilla de piedra requiere un tiempo de calentado de 25 minutos aproximadamente. Coloque los alimentos que desee cocinar sobre la placa grill o sobre la parrilla de piedra. Puede utilizar la placa reversible para preparar crepes o tortitas.
4. Introduzca queso de raclette en las mini-sartenes y coloque las mini-sartenes debajo del elemento calefactor. Deje que se calienten hasta que el queso se haya fundido. También puede utilizar las mini-sartenes para freír huevos o para cocinar alimentos pequeños.


**Atención:** No coloque las mini-sartenes sin alimentos cuando el aparato esté encendido.

5. Cuando haya terminado de cocinar los alimentos, apague el regulador de temperatura y desenchufe el aparato de la toma de corriente.

## LIMPIEZA Y MANTENIMIENTO

1. Desenchufe el aparato de la corriente eléctrica y deje que se enfríe por completo antes de lavarlo.
2. No lave el elemento calefactor con agua ni lo sumerja, para evitar riesgos de descargas eléctricas.
3. No utilice líquidos de limpieza abrasivos.
4. Limpie las superficies exteriores del aparato con un trapo limpio y húmedo.
5. Retire la placa reversible y enjuáguela con agua caliente. Puede utilizar un jabón suave. Séquela con un trapo suave.
6. Lave las mini-sartenes en agua templada con jabón y séquelas después. La placa grill reversible y las mini-sartenes también pueden lavarse en el lavavajillas.
7. Asegúrese de que la parrilla de piedra se haya enfriado por completo antes de retirarla para lavarla. Lave la piedra con una esponja sintética bajo el grifo, sin utilizar ningún detergente. Pase un trapo suave por la piedra hasta que esté completamente seca. No sumerja la piedra en agua.

## ELIMINACIÓN DEL PRODUCTO

	<p>Como vendedores responsables, nos preocupamos por el medioambiente.</p> <p>Le instamos a seguir los procedimientos de un reciclaje correcto del aparato y su embalaje. Al asegurarse de depositar el aparato en un lugar autorizado, estará contribuyendo a proteger el medio ambiente y la salud humana de posibles daños que podrían ocasionarse en el caso contrario.</p> <p>Recicle este aparato y su embalaje según las normas y reglas de su localidad.</p> <p>Debido a los componentes electrónicos de este producto, no debe desecharse junto con los residuos domésticos no clasificados al final de su vida útil.</p> <p>Para más información sobre el tratamiento y reciclaje de este producto, contacte con el punto limpio de su localidad.</p> <p>Lleve este aparato a un punto de recogida especial para el reciclaje de equipos electrónicos.</p>
--	--

Garantía: 2 años cuyo origen de defecto sea un defecto de fabricación.

## **WAŻNE INSTRUKCJE DOTYCZĄCE BEZPIECZEŃSTWA**

**Podczas korzystania z urządzeń elektrycznych należy zawsze przestrzegać podstawowych zasad bezpieczeństwa, w tym:**

1. To urządzenie należy podłączać wyłącznie do uziemionego gniazdka zainstalowanego zgodnie z przepisami. Upewnij się, że napięcie zasilania odpowiada napięciu oznaczonemu na tabliczce znamionowej. Ten produkt jest zgodny ze wszystkimi obowiązującymi dyrektywami dotyczącymi oznakowania CE.
2. Aby uniknąć zagrożeń, naprawy tego urządzenia elektrycznego lub jego przewodu zasilającego muszą być wykonywane przez wykwalifikowanego elektryka.
3. Urządzenie nie jest przeznaczone do obsługi za pomocą zewnętrznego czasomierza lub oddzielnego systemu zdalnego sterowania.
4. Przed czyszczeniem urządzenia upewnij się, że jest ono odłączone od zasilania i całkowicie ostygło.
5. Aby uniknąć ryzyka porażenia prądem, nie myj urządzenia wodą ani nie zanurzaj go w wodzie.
6. Odwracalną płytę do grillowania i mini-patelnię należy myć w ciepłej wodzie z mydłem. Płytę kamienną do grillowania można czyścić tylko pod bieżącą wodą. Szczegółowe informacje na temat czyszczenia urządzenia znajdują się w części CZYSZCZENIE I KONSERWACJA.
7. Z tego urządzenia mogą korzystać dzieci (w



wieku co najmniej 8 lat) oraz osoby o ograniczonych zdolnościach fizycznych, sensorycznych lub umysłowych lub osoby nieposiadające doświadczenia i wiedzy, pod warunkiem, że są one pod nadzorem lub otrzymały instrukcje dotyczące użytkowania urządzenia i w pełni rozumieją wszystkie związane z tym niebezpieczeństwa i środki ostrożności, których należy przestrzegać.

8. Dzieci nie mogą bawić się urządzeniem.
9. Dzieciom nie wolno wykonywać żadnych prac związanych z czyszczeniem lub konserwacją urządzenia, chyba że są pod nadzorem i mają co najmniej 8 lat.
10. Urządzenie i przewód zasilający muszą być zawsze trzymane z dala od dzieci poniżej 8 roku życia. Uwaga: Wszystkie materiały opakowaniowe należy trzymać z dala od dzieci - są one potencjalnym źródłem zagrożenia, np. uduszenie.
12. Za każdym razem, gdy urządzenie jest używane, należy dokładnie sprawdzić czy główna część urządzenia, w tym przewód zasilający, a także wszelkie elementy mocujące są w pełni sprawne. Jeśli na przykład urządzenie zostanie upuszczone na twardą powierzchnię lub jeśli do pociągnięcia za przewód zostanie użyta nadmierna siła, nie można go dłużej używać: Nawet niewidoczne uszkodzenia mogą mieć negatywny wpływ na bezpieczeństwo użytkowania urządzenia.
13. Powierzchnie urządzenia, odwracalna płyta do grillowania, płyta kamienna do

grillowania i mini-patelnie mogą się nagrzewać podczas użytkowania. Uwaga! Istnieje niebezpieczeństwo poparzenia.

14. Nie pozostawiaj urządzenia bez nadzoru podczas użytkowania.
15. Nie dopuść, aby przewód zasilający dotknął gorącej części urządzenia.
16. Przed rozpoczęciem pracy urządzenia należy ustawić je na powierzchni żaroodpornej, która jest odporna na rozpryski i plamy. Podczas gotowania potraw o wysokiej zawartości tłuszczu lub wilgoci nie zawsze można uniknąć rozprysków.
17. Nie umieszczaj grilla obok ściany lub narożnika i zawsze upewnij się, że w pobliżu nie są przechowywane żadne łatwopalne materiały.
18. Przed użyciem odwracalną płytę do grilla i płytę kamienną do grillowania należy umieścić na urządzeniu nad elementem grzewczym.
19. Zawsze wyjmuj wtyczkę z gniazdka po użyciu, jeśli urządzenie działa wadliwie i przed czyszczeniem.
20. Podczas wyjmowania wtyczki z gniazdka nigdy nie ciągnij za przewód; zawsze chwytaj za wtyczkę.
21. Producent nie ponosi odpowiedzialności, jeśli uszkodzenie wynika z niewłaściwego użytkowania lub jeżeli instrukcje nie są w pełni przestrzegane.
22. To urządzenie jest przeznaczone do użytku

domowego lub do użytku w podobnych miejscach, takich jak:

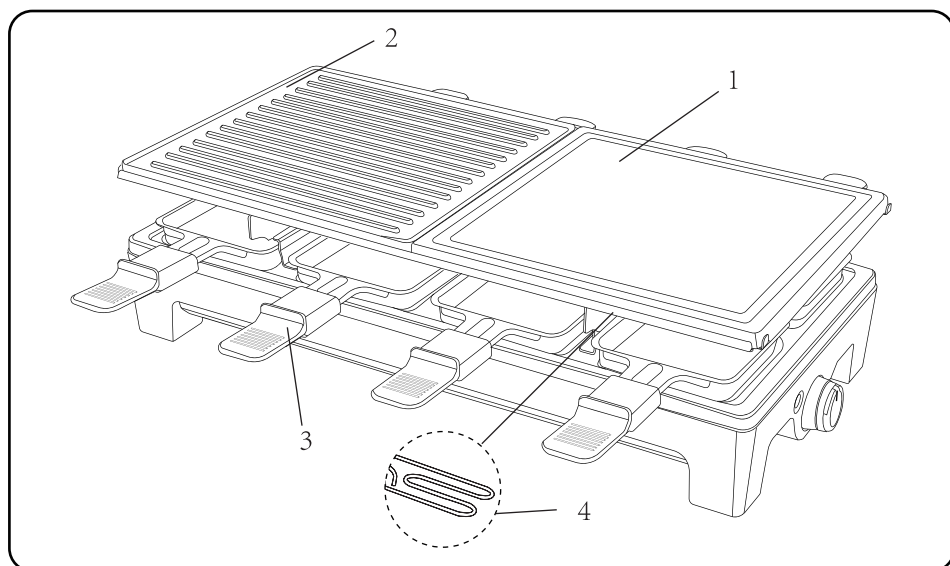
- W sklepach, biurach i innych podobnych środowiskach pracy,
- W środowiskach pracy gospodarstw rolnych,
- Przez klientów w hotelach, motelach i podobnych miejscach,
- W środowiskach typu pensjonat, miejsca z noclegiem i śniadaniem.

## SPECYFIKACJE TECHNICZNE

Numer modelu	300000REL
Zasilanie	220-240V ~ 50/60Hz
Pobór energii	1500W
Wymiary	dł.480 * szer.233 * wys.132mm

Specyfikacje techniczne i wygląd zewnętrzny mogą ulec zmianie bez powiadomienia.

## OPIS PRODUKTU



## 1. Płyta kamienna do grillowania

- Płyta kamienna może być używana do grillowania warzyw, pokrojonego mięsa lub ryb itp., w zależności od potrzeb.
- Płyta kamienna do grillowania wykonana jest z całkowicie naturalnego materiału. Małe pęknięcia wynikające z naturalnego rozszerzania się i kurczenia podczas ogrzewania i chłodzenia, a także zmiana na ciemniejszy kolor, są normalne i nie mają szkodliwych skutków.
- Nie należy umieszczać na płycie kamiennej mrożonego jedzenia ani produktów zawierających ocet (takich jak marynowane korniszony lub musztarda).

## 2. Odwracalna płyta do grilla

- Z prażowaną stroną skierowaną do góry płyta do grilla może być używana do normalnego grillowania. Płyta do grilla powinna być lekko nasmarowana olejem przed użyciem. Odwrotna strona płyty do grilla nadaje się do przyrządzenia do 4 małych naleśników.

## 3. Mini-patelnie x 8

- Użyj mini-patelni do stopienia sera raclette, smażenia jajek itp.

## 4. Element grzewczy

## 5. Pokrętko regulacji temperatury i lampka kontrolna

- Jeśli pokrętko regulacji temperatury jest ustawione na najwyższe ustawienie, element grzewczy będzie włączony przez większość czasu. Jeśli pokrętko regulacji temperatury zostanie przestawione na niższe ustawienie, element grzewczy od czasu do czasu wyłączy się, a następnie włączy się ponownie. Czerwona lampka kontrolna świeci się, dopóki element grzewczy jest włączony. Po użyciu wyłącz urządzenie i wyjmij wtyczkę z gniazdka elektrycznego.

## PRZED PIERWSZYM UŻYCIEM

1. Usuń całkowicie wszystkie elementy opakowania.
2. Przed pierwszym użyciem grilla wyczyść wilgotną szmatką odwracalną płytę do grilla, płytę kamienną do grillowania i mini-patelnie.
3. Podgrzewaj urządzenie i mini-patelnie przez około 10 minut bez jedzenia, aby wyeliminować zapach zwykle spotykany przy pierwszym włączeniu grilla. Niewielka ilość dymu może być widoczna; z tego powodu należy zapewnić odpowiednią wentylację, otwierając okna lub drzwi balkonowe.
4. Następnie wyczyść urządzenie zgodnie z opisem w części CZYSZCZENIE I KONSERWACJA.

## OBSŁUGA URZĄDZENIA

1. Umieść kamienną płytę do grillowania (polerowaną stroną do góry; unikaj umieszczania zimnej płyty kamiennej na gorącym elemencie grzewczym) i odwracalną płytę do grilla na urządzeniu, upewniając się, że krawędzie kamiennej płyty są odpowiednio zabezpieczone przez występy na wsporniku mocującym (patrz zdjęcie poniżej). Aby zapewnić bezpieczną obsługę urządzenia, krawędzie płyty do

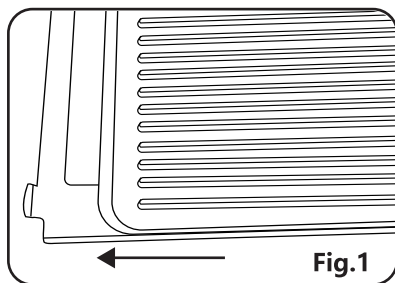


Fig.1

- grilla muszą być pewnie osadzone przed występami wspornika. (Fig.1)
2. Włóż wtyczkę do odpowiedniego gniazdka ściennego i obróć pokrętko regulacji temperatury do końca w prawo.
  3. Poczekaj około 10 minut, aż urządzenie nagrzej się i osiągnie wymaganą temperaturę. Pamiętaj, że płyta kamienna do grillowania wymaga wstępnego nagrzania przez około 25 minut. Ułóż jedzenie, które ma być grillowane na płycie do grillowania lub na kamiennej płycie zgodnie z wymaganiami. Odwracalną płytę do grilla można również wykorzystać do przygotowania naleśników.
  4. Włóż ser raclette do mini-patelni. Umieść mini-patelnie w urządzeniu pod elementem grzejnym i pozostaw je, aż ser się stopi. Możesz również użyć mini-patelni do smażenia jajek lub smażenia innych małych składników.  
**Ostrzeżenie:** Nie wkładaj pustych mini-patelni do włączonego urządzenia.
  5. Po zakończeniu grillowania wyłącz urządzenie za pomocą pokrętła regulacji temperatury i odłącz urządzenie od gniazdka elektrycznego.

## CZYSZCZENIE I KONSERWACJA

1. Przed czyszczeniem urządzenia zawsze upewnij się, że wtyczka została wyciągnięta z gniazdka ściennego i zawsze poczekaj, aż urządzenie całkowicie ostygnie.
2. Aby uniknąć ryzyka porażenia prądem, nie myj urządzenia wodą ani nie zanurzaj go w wodzie.
3. Nie używaj materiałów ściernych ani żrących środków czyszczących.
4. Wytrzyj zewnętrzne powierzchnie urządzenia czystą, wilgotną szmatką.
5. Wyjmij odwracalną płytę do grilla i opłucz ją w niewielkiej ilości gorącej wody. W razie potrzeby można użyć łagodnego detergentu. Przecierać miękką ściereczką, aż do całkowitego wyschnięcia.
6. Wyczyść mini-patelnie w ciepłej wodzie z mydłem, a następnie dokładnie je wysusz. Odwracalną płytę do grilla i mini-patelnie można również myć w zmywarce do naczyń.
7. Przed wyjęciem płyty kamiennej do czyszczenia upewnij się, że całkowicie ona ostygła. Oczyść płytę kamienną syntetyczną gąbką pod bieżącą wodą bez użycia detergentu. Następnie wytrzyj płytę kamienną miękką ściereczką, aż będzie całkowicie sucha. Nie zanurzaj płyty kamiennej na długo w wodzie.

## UTYLIZACJA PRODUKTU



Gwarancja: 2 LATA

## IMPORTANTI MISURE DI SICUREZZA

**Quando si utilizzano apparecchi elettrici, è necessario seguire sempre le precauzioni di sicurezza di base, tra cui:**

1. Questo apparecchio deve essere collegato esclusivamente a una presa con messa a terra installata in conformità alle normative. Assicurarsi che la tensione di alimentazione corrisponda alla tensione indicata sull'etichetta di classificazione. Questo prodotto è conforme a tutte le direttive vincolanti sull'etichettatura CE.
2. Per evitare pericoli, le riparazioni a questo apparecchio elettrico o al suo cavo di alimentazione devono essere eseguite da un elettricista qualificato.
3. L'apparecchio non è progettato per essere utilizzato mediante un timer esterno o un sistema di controllo remoto separato.
4. Prima di pulire l'apparecchio, assicurarsi che sia scollegato dall'alimentazione e che si sia completamente raffreddato.
5. Per evitare il rischio di scosse elettriche, non pulire l'apparecchio con acqua e non immergerlo in acqua.
6. La piastra della griglia reversibile e le mini padelle devono essere pulite in acqua calda e sapone. La pietra del grill può essere pulita solo con acqua corrente. Per informazioni dettagliate sulla pulizia dell'apparecchio, fare riferimento alla sezione PULIZIA E MANUTENZIONE.

7. Questo apparecchio può essere utilizzato da bambini (almeno 8 anni di età) e da persone con capacità fisiche, sensoriali o mentali ridotte o prive di esperienza e conoscenza a condizione che abbiano ricevuto supervisione o istruzione sull'uso dell'apparecchio e comprendano appieno tutti i pericoli derivanti e le precauzioni di sicurezza.
8. I bambini non devono giocare con l'apparecchio.
9. I bambini non sono autorizzati a eseguire lavori di pulizia o manutenzione sull'apparecchio a meno che non siano sorvegliati e abbiano almeno 8 anni.
10. L'apparecchio e il suo cavo di alimentazione devono essere tenuti sempre lontano dai bambini di età inferiore agli 8 anni. Attenzione: tenere tutti i materiali di imballaggio lontani dalla portata dei bambini: si tratta di una potenziale fonte di pericolo, ad es. soffocamento.
12. Ogni volta che si utilizza l'apparecchio, il corpo principale, incluso il cavo di alimentazione e qualsiasi accessorio installato, devono essere controllati accuratamente per eventuali difetti. Se l'apparecchio, ad esempio, fosse caduto su una superficie dura o se fosse stata utilizzata una forza eccessiva per tirare il cavo di alimentazione, potrebbe non essere più utilizzato: anche danni non visibili possono avere effetti negativi sulla sicurezza operativa dell'apparecchio .

13. Le superfici dell'apparecchio, la piastra della griglia reversibile, la pietra della griglia e le mini padelle possono surriscaldarsi durante l'uso. Attenzione! Esiste il pericolo di incorrere in lesioni da ustioni.
14. Non lasciare l'apparecchio incustodito durante l'uso.
15. Evitare che il cavo di alimentazione tocchi qualsiasi parte calda dell'apparecchio.
16. Durante il funzionamento, l'apparecchio deve essere posizionato su una superficie resistente al calore, impermeabile a schizzi e macchie. Quando si cucinano alimenti ad alto contenuto di grassi o umidità, gli schizzi non sono sempre evitabili.
17. Non posizionare la griglia vicino a una parete o un angolo e assicurarsi sempre che non vi siano materiali infiammabili nelle vicinanze.
18. Prima dell'uso, la piastra del grill reversibile e la pietra grill devono essere posizionate sopra l'apparecchio sopra l'elemento riscaldante.
19. Rimuovere sempre la spina dalla presa a muro dopo l'uso, se l'apparecchio non funziona correttamente e prima di pulirlo.
20. Quando si rimuove la spina dalla presa a muro, non tirare mai il cavo di alimentazione; afferrare sempre la spina stessa.
21. Nessuna responsabilità sarà accettata dal produttore se i danni derivano da un uso improprio o se queste istruzioni non sono state completamente rispettate.



22. Questo apparecchio è destinato ad applicazioni domestiche o simili, come:

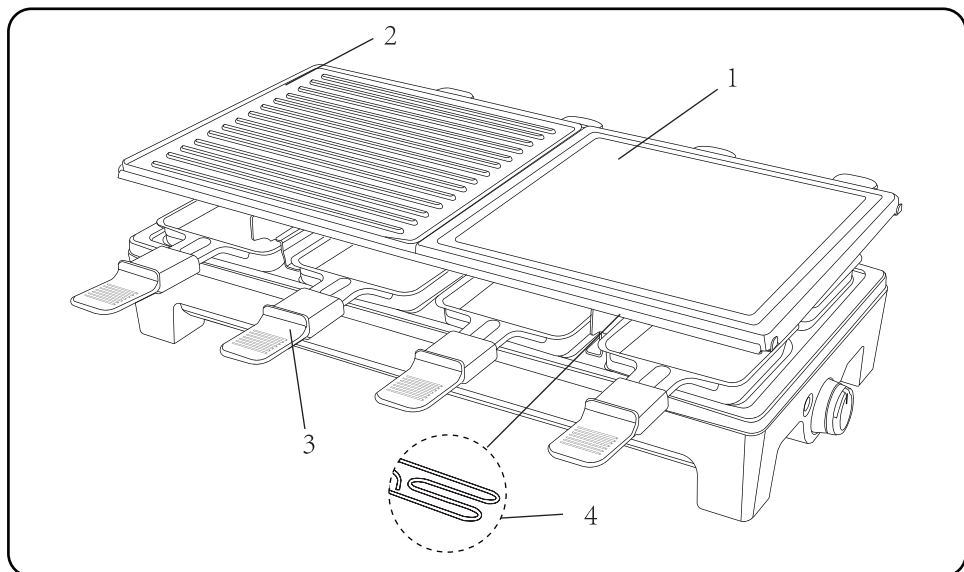
- In negozi, uffici e altri ambienti di lavoro simili,
- In agriturismi,
- dai clienti di hotel, motel e strutture simili,
- In ambienti di tipo bed and breakfast.

## SPECIFICHE TECNICHE

Modello No.	300000REL
Alimentazione elettrica	220-240V ~ 50/60Hz
Consumo di energia	1500W
Dimensioni	L480*W233*H132mm

Le caratteristiche tecniche e il design sono soggetti a modifiche senza preavviso.

## PANORAMICA DEL PRODOTTO



## 1. Griglia in pietra

- La griglia in pietra può essere utilizzata per cucinare verdure, carne o pesce affettati, ecc. Secondo necessità.
- La griglia in pietra è realizzata in materiale completamente naturale. Piccole crepe derivanti dall'espansione e dalla contrazione naturali durante il riscaldamento e il raffreddamento, nonché il passaggio a un colore più scuro, sono normali e non hanno effetti dannosi.
- Non posizionare alimenti congelati o oggetti contenenti aceto (come cetriolini sottaceto o senape) sulla pietra.

## 2. Piastra grill reversibile

- Con il lato scanalato rivolto verso l'alto, la piastra grill può essere utilizzata per grigliate normali. La piastra grill deve essere leggermente ingrassata prima dell'uso. Il retro è adatto per cuocere fino a 4 crepes o pancake piccoli.

## 3. Mini padelle x 8

- Usa le mini padelle per fondere formaggio raclette, friggere le uova ecc.

## 4. Elemento riscaldante

## 5. Manopola di controllo della temperatura e spia luminosa

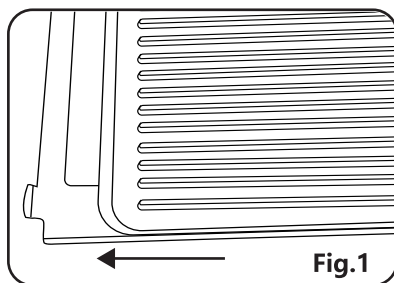
- Se la manopola di controllo della temperatura è impostata al massimo, l'elemento riscaldante verrà acceso per la maggior parte del tempo. Se la manopola di controllo della temperatura viene spostata su un'impostazione più bassa, l'elemento riscaldante si spegne di volta in volta e quindi si riaccende. La spia rossa rimane accesa finché l'elemento riscaldante è acceso. Dopo l'uso, spegnere e scollegare l'apparecchio dalla presa a muro.

# PRIMA DEL PRIMO UTILIZZO

1. Rimuovere completamente tutti i materiali di imballaggio.
2. Prima di utilizzare la griglia per la prima volta, pulire la piastra della griglia reversibile, la pietra della griglia e le mini padelle con un panno umido.
3. Riscaldare l'apparecchio e le mini padelle per circa 10 minuti senza cibo per eliminare l'odore che si incontra in genere quando si accende la griglia per la prima volta. Una piccola quantità di fumo può essere evidente; per questo motivo, è necessario garantire una ventilazione adeguata aprendo le finestre o le porte dei balconi.
4. Pulire successivamente l'apparecchio come descritto nella sezione PULIZIA E MANUTENZIONE.

# ISTRUZIONI PER L'USO

1. Posizionare la griglia in pietra (con il lato lucido verso l'alto; evitare di posizionare una pietra fredda su un elemento caldo) e la piastra della griglia reversibile sull'unità, assicurandosi che la scanalatura di posizionamento sulla pietra della griglia sia adeguatamente fissata dai corrispondenti alette sulla staffa di supporto (vedi immagine sotto). Per un funzionamento sicuro, la cresta aggiuntiva sulla piastra




della griglia deve essere posizionata saldamente davanti ai golfari della staffa di supporto. (Fig.1)

- Inserire la spina in una presa a muro adatta e ruotare la manopola di controllo della temperatura completamente verso destra.
  - Lasciare riscaldare l'apparecchio per circa 10 minuti per raggiungere la temperatura richiesta. Si noti che la pietra della griglia richiede un tempo di preriscaldamento di circa 25 minuti. Posizionare il cibo da cuocere sul piatto grill o sulla pietra come richiesto. La piastra grill reversibile può anche essere utilizzata per preparare crepes o pancake.
  - Metti il formaggio raclette nelle mini padelle. Posizionare le mini padelle nell'apparecchio, sotto l'elemento riscaldante, e lasciarle finché il formaggio non si è sciolto. Puoi anche usare la mini padella per friggere le uova o cuocere altri piccoli ingredienti.
- Attenzione:** Non posizionare mini-padelle vuote nell'apparecchio mentre è acceso.
- Al termine della cottura, spegnere la manopola di controllo della temperatura e scollegare l'apparecchio dalla presa a muro.

## PULIZIA E MANUTENZIONE

- Prima di pulire l'apparecchio, assicurarsi sempre che la spina sia stata rimossa dalla presa a muro e lasciare raffreddare completamente l'apparecchio.
- Per evitare il rischio di scosse elettriche, non pulire l'apparecchio con acqua e non immergerlo in acqua.
- Non utilizzare abrasivi o soluzioni detergenti aggressive.
- Pulire le superfici esterne dell'apparecchio con un panno pulito e umido.
- Rimuovere la piastra grill reversibile e sciacquarla con un po' d'acqua calda. Se necessario, è possibile utilizzare un detergente delicato. Pulire con un panno morbido fino a completa asciugatura.
- Pulire le mini padelle in acqua calda e sapone e asciugarle accuratamente dopo. La piastra grill reversibile e le mini padelle possono anche essere lavate in lavastoviglie.
- Prima di rimuovere la pietra per la pulizia, assicurarsi che si sia completamente raffreddata. Pulisci la pietra con una spugna sintetica sotto l'acqua corrente senza usare detergente. Successivamente, pulire la pietra con un panno morbido fino a quando non è completamente asciutto. Non immergere la pietra in acqua.

## SMALTIMENTO

	<p>In qualità di rivenditori responsabili, ci preoccupiamo per l'ambiente.</p> <p>Pertanto, ti invitiamo a seguire le corrette procedure di smaltimento per l'apparecchio e i suoi materiali di imballaggio. Ciò contribuirà a preservare le risorse naturali e garantire che questi articoli vengano riciclati in modo da proteggere la salute e l'ambiente.</p> <p>È necessario smaltire l'apparecchio e la sua confezione secondo le leggi e le normative locali.</p> <p>Poiché questo apparecchio contiene componenti elettronici, esso e i suoi accessori devono essere smaltiti separatamente dai rifiuti domestici quando l'apparecchio ha raggiunto la fine della sua vita utile.</p> <p>Contattare le autorità locali per conoscere le opzioni di smaltimento e riciclaggio.</p> <p>L'apparecchio deve essere portato al centro di riciclaggio locale. Alcuni punti di raccolta accettano apparecchi gratuitamente.</p>
---	--

GARANZIA: 2 ANNI

## WICHTIGE SICHERHEITSHINWEISE

Bei der Verwendung von Elektrogeräten sollten stets grundlegende Sicherheitsvorkehrungen beachtet werden, darunter die folgenden:

1. Dieses Gerät darf nur an eine vorschriftsmäßig installierte Schutzkontaktsteckdose angeschlossen werden. Stellen Sie sicher, dass die Versorgungsspannung mit der auf dem Typenschild angegebenen Spannung übereinstimmt. Dieses Produkt erfüllt alle verbindlichen Richtlinien zur CE-Kennzeichnung.
2. Um Gefahren zu vermeiden, müssen Reparaturen an diesem elektrischen Gerät oder seinem Netzkabel von einem qualifizierten Elektriker durchgeführt werden.
3. Das Gerät ist nicht für den Betrieb mit einem externen Timer oder einer separaten Fernbedienung vorgesehen.
4. Vergewissern Sie sich vor der Reinigung des Geräts, dass es vom Netz getrennt und vollständig abgekühlt ist.
5. Um das Risiko eines elektrischen Schlages zu vermeiden, reinigen Sie das Gerät nicht mit Wasser und tauchen Sie es nicht in Wasser ein.
6. Die umkehrbare Grillplatte und die Mini-Pfannen sollten in warmem, seifigem Wasser gereinigt werden. Der Grillstein darf nur unter fließendem Wasser gereinigt werden. Ausführliche Informationen zur Reinigung des Geräts finden Sie im Abschnitt REINIGUNG UND WARTUNG.
7. Dieses Gerät kann von Kindern (mindestens 8 Jahre) und von Personen mit eingeschränkten

physischen, sensorischen oder geistigen Fähigkeiten oder ohne Erfahrung und Wissen benutzt werden, sofern sie eine Aufsicht oder Unterweisung in der Benutzung des Geräts erhalten haben und alle damit verbundenen Gefahren und Sicherheitsvorkehrungen vollständig verstehen.

8. Kinder dürfen nicht mit dem Gerät spielen.
9. Kinder dürfen keine Reinigungs- oder Wartungsarbeiten an dem Gerät durchführen, wenn sie nicht beaufsichtigt werden und mindestens 8 Jahre alt sind.
10. Das Gerät und sein Netzkabel müssen jederzeit von Kindern unter 8 Jahren ferngehalten werden. Vorsicht: Halten Sie alle Verpackungsmaterialien von Kindern fern - diese stellen eine potentielle Gefahrenquelle dar, z.B. Ersticken.
12. Bei jedem Gebrauch des Geräts sollte das Hauptgehäuse, einschließlich des Netzkabels sowie der eventuell angebrachten Befestigungen, gründlich auf eventuelle Mängel überprüft werden. Wenn das Gerät beispielsweise auf eine harte Oberfläche gefallen ist oder wenn das Netzkabel mit übermäßiger Kraft gezogen wurde, darf es nicht mehr verwendet werden: Auch nicht sichtbare Schäden können die Betriebssicherheit des Gerätes beeinträchtigen.
13. Die Oberflächen des Geräts, der umkehrbaren Grillplatte, des Grillsteins und der Mini-Pfannen können während des Gebrauchs heiß werden. Vorsicht! Es besteht die Gefahr, eine

Brandverletzung zu erleiden.

14. Lassen Sie das Gerät nicht unbeaufsichtigt, wenn es in Betrieb ist.
15. Das Netzkabel darf keine heißen Teile des Geräts berühren.
16. Während des Betriebs muss das Gerät auf eine hitzebeständige, spritz- und fleckenunempfindliche Oberfläche gestellt werden. Beim Kochen von Lebensmitteln mit einem hohen Fett- oder Feuchtigkeitsgehalt sind Spritzer nicht immer vermeidbar.
17. Stellen Sie den Grill nicht neben eine Wand oder eine Ecke und achten Sie immer darauf, dass sich keine brennbaren Materialien in der Nähe befinden.
18. Vor dem Gebrauch müssen die umkehrbare Grillplatte und der Grillstein über dem Heizelement auf das Gerät gelegt werden.
19. Ziehen Sie nach dem Gebrauch, bei Fehlfunktionen des Geräts und vor der Reinigung des Geräts immer den Stecker aus der Steckdose.
20. Ziehen Sie beim Herausziehen des Steckers aus der Steckdose niemals am Netzkabel, sondern immer am Stecker selbst.
21. Der Hersteller übernimmt keine Verantwortung, wenn Schäden durch unsachgemäßen Gebrauch entstehen oder wenn diese Anweisungen nicht vollständig eingehalten werden.
22. Dieses Gerät ist für Haushalts- oder ähnliche Anwendungen vorgesehen, wie z. B:

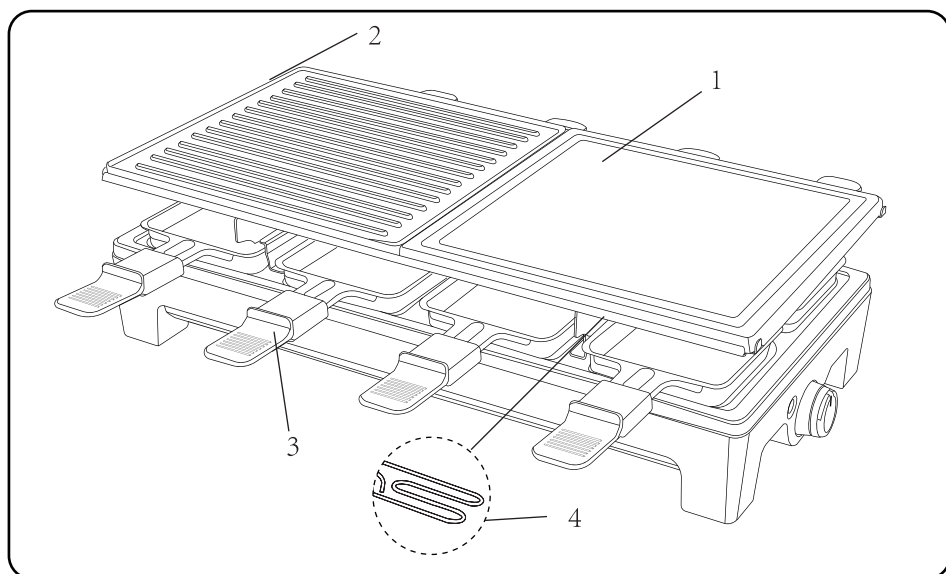
- In Geschäften, Büros und anderen ähnlichen Arbeitsumgebungen,
- In landwirtschaftlichen Arbeitsumgebungen,
- Durch Kunden in Hotels, Motels und ähnlichen Einrichtungen,
- In Umgebungen wie Bed and Breakfast.

## TECHNISCHE SPEZIFIKATIONEN

Modell Nr.	300000REL
Die Stromversorgung	220-240V ~ 50/60Hz
Leistungsaufnahme	1500W
Abmessungen	L480*B233*H132mm

Die Spezifikationen und das Design können ohne vorherige Ankündigung geändert werden.

## PRODUKTÜBERSICHT



## 1. Grill-Stein

- Der Grillstein kann je nach Bedarf zum Kochen von Gemüse, Fleisch- oder Fischeisbeinen usw. verwendet werden.
- Der Grillstein besteht aus einem völlig natürlichen Material. Kleine Risse, die durch die natürliche Ausdehnung und Kontraktion während der Erwärmung und Abkühlung entstehen, sowie ein Wechsel von einer dunkleren Farbe sind normal und haben keine nachteiligen Auswirkungen.
- Legen Sie keine tiefgefrorenen Lebensmittel oder essighaltigen Gegenstände (wie Essiggurken oder Senf) auf den Stein.

## 2. Umkehrbare Grillplatte

- Mit der geriffelten Seite nach oben kann die Grillplatte für normales Grillen verwendet werden. Die Grillplatte sollte vor dem Gebrauch leicht eingefettet werden. Die Rückseite eignet sich zum Kochen von bis zu 4 kleinen Crêpes oder Pfannkuchen.

## 3. Mini-Pfannen x 8

- Verwenden Sie die Mini-Pfannen, um Raclette-Käse zu schmelzen, Eier zu braten usw.

## 4. Heizelement

## 5. Temperaturregelungsknopf und Kontrollleuchte

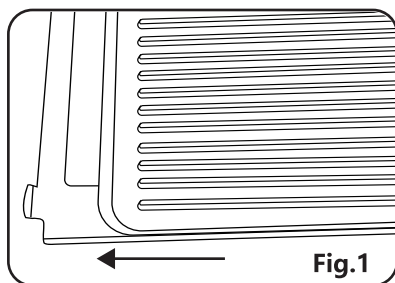
- Wenn der Temperaturregler auf die höchste Einstellung eingestellt ist, wird das Heizelement die meiste Zeit eingeschaltet. Wenn der Temperaturregler auf eine niedrigere Einstellung gestellt wird, schaltet das Heizelement von Zeit zu Zeit aus und dann wieder ein. Die rote Kontrollleuchte leuchtet so lange, wie das Heizelement eingeschaltet ist. Schalten Sie das Gerät nach dem Gebrauch aus und ziehen Sie den Netzstecker aus der Steckdose.

# VOR DER ERSTEN VERWENDUNG

1. Entfernen Sie alle Verpackungsmaterialien vollständig.
2. Reinigen Sie vor der ersten Benutzung des Grills die umkehrbare Grillplatte, den Grillstein und die Mini-Pfannen mit einem feuchten Tuch.
3. Erhitzen Sie das Gerät und die Mini-Pfannen etwa 10 Minuten lang ohne jegliche Lebensmittel, um den typischen Geruch zu beseitigen, der beim ersten Einschalten eines Grills entsteht. Eine geringe Menge an Rauch kann sich bemerkbar machen; aus diesem Grund sollte eine angemessene Belüftung durch das Öffnen von Fenstern oder Balkontüren gewährleistet werden.
4. Reinigen Sie das Gerät anschließend wie im Abschnitt REINIGUNG UND WARTUNG beschrieben.

# BEDIENUNGSANLEITUNG

1. Legen Sie den Grillstein (mit der polierten Seite nach oben; vermeiden Sie es, einen kalten Stein auf ein heißes Element zu legen) und die umkehrbare Grillplatte auf das Gerät, wobei Sie darauf achten müssen, dass die Nut auf dem Grillstein durch die entsprechenden Nasen an der Halterung (siehe Bild unten) richtig befestigt ist. Für einen sicheren Betrieb muss die zusätzliche Erhöhung auf der Grillplatte sicher vor den Haltebügelnasen sitzen. (Fig.1)





2. Stecken Sie den Stecker in eine geeignete Wandsteckdose und drehen Sie den Temperaturregler ganz nach rechts.
3. Lassen Sie das Gerät etwa 10 Minuten vorheizen, um die gewünschte Temperatur zu erreichen. Beachten Sie, dass der Grillstein eine Vorwärmzeit von etwa 25 Minuten benötigt. Legen Sie die zu kochenden Lebensmittel je nach Bedarf auf die Grillplatte oder auf den Stein. Die umkehrbare Grillplatte kann auch zur Zubereitung von Crêpes oder Pfannkuchen verwendet werden.
4. Geben Sie den Raclette-Käse in die Mini-Pfannen. Stellen Sie die Mini-Pfannen in das Gerät unter das Heizelement und lassen Sie sie so lange stehen, bis der Käse geschmolzen ist. Sie können die Mini-Pfanne auch zum Braten von Eiern oder zum Kochen anderer kleiner Zutaten verwenden.  
**Warnung:** Stellen Sie keine leeren Mini-Pfannen in das Gerät, während es eingeschaltet ist.
5. Wenn Sie mit dem Grillen fertig sind, schalten Sie den Temperaturregler aus und ziehen Sie den Netzstecker aus der Steckdose.

## REINIGUNG UND WARTUNG

1. Vergewissern Sie sich vor der Reinigung des Geräts, dass der Stecker aus der Steckdose gezogen wurde, und lassen Sie das Gerät immer vollständig abkühlen.
2. Um das Risiko eines elektrischen Schlages zu vermeiden, reinigen Sie das Gerät nicht mit Wasser und tauchen Sie es nicht in Wasser ein.
3. Verwenden Sie keine Scheuermittel oder scharfe Reinigungslösungen.
4. Wischen Sie die Außenflächen des Geräts mit einem sauberen, feuchten Tuch ab.
5. Nehmen Sie die umkehrbare Grillplatte heraus und spülen Sie sie mit etwas heißem Wasser ab. Falls erforderlich, kann ein mildes Reinigungsmittel verwendet werden. Wischen Sie mit einem weichen Tuch nach, bis sie vollständig trocken ist.
6. Reinigen Sie die Mini-Pfannen in warmem, seifenartigem Wasser und trocknen Sie sie anschließend gründlich ab. Die umkehrbare Grillplatte und die Mini-Pfannen können auch in der Spülmaschine gereinigt werden.
7. Bevor der Stein zur Reinigung entfernt wird, muss sichergestellt werden, dass er vollständig abgekühlt ist. Reinigen Sie den Stein mit einem synthetischen Schwamm unter fließendem Wasser ohne Verwendung von Reinigungsmitteln. Wischen Sie den Stein anschließend mit einem weichen Tuch ab, bis er vollständig trocken ist. Tauchen Sie den Stein nicht in Wasser ein.

## ENTSORGUNG



Als verantwortungsbewusster Einzelhändler liegt uns die Umwelt am Herzen.

Daher bitten wir Sie dringend, die korrekten Entsorgungsverfahren für das Gerät und seine Verpackungsmaterialien zu befolgen. Dies wird dazu beitragen, die natürlichen Ressourcen zu erhalten und sicherzustellen, dass diese Gegenstände in einer Weise recycelt werden, die die Gesundheit und die Umwelt schützt.

Sie müssen das Gerät und seine Verpackung gemäß den örtlichen Gesetzen und Vorschriften entsorgen.

Da dieses Gerät elektronische Komponenten enthält, muss es mit seinem Zubehör am Ende seiner Lebensdauer getrennt vom Hausmüll entsorgt werden.

Wenden Sie sich an Ihre örtliche Behörde, um sich über Ihre Entsorgungs- und Recyclingoptionen zu informieren.

Das Gerät sollte zu Ihrem örtlichen Recycling-Center gebracht werden. Einige Sammelstellen nehmen Geräte kostenlos entgegen.

GEWÄHRLEISTUNG: 2 JAHRE

## **BELANGRIJKE VEILIGHEIDSINSTRUCTIES**=====

**Bij het gebruik van elektrische apparaten moeten altijd fundamentele veiligheidsmaatregelen worden genomen, waaronder de volgende:**

1. Dit apparaat mag alleen worden aangesloten op een geaard stopcontact dat is geïnstalleerd in overeenstemming met de voorschriften. Zorg ervoor dat de voedingsspanning overeenkomt met de spanning op het typeplaatje. Dit product voldoet aan alle bindende richtlijnen voor CE-etikettering.
2. Om gevaren te voorkomen, moeten reparaties aan dit elektrische apparaat of aan het netsnoer worden uitgevoerd door een gekwalificeerde elektricien.
3. Het apparaat is niet bedoeld om te worden bediend door middel van een externe timer of een afzonderlijk afstandsbedieningssysteem.
4. Controleer voordat u het apparaat schoonmaakt of de stekker uit het stopcontact is getrokken en het apparaat volledig is afgekoeld.
5. Maak het apparaat niet schoon met water en dompel het niet onder in water om het risico op een elektrische schok te voorkomen.
6. De omkeerbare grillplaat en minipannen moeten worden gereinigd in warm zeepwater. De grillsteen mag alleen onder stromend water worden schoongemaakt. Raadpleeg het gedeelte **REINIGING EN ONDERHOUD** voor meer informatie over het reinigen van het apparaat.

7. Dit apparaat mag worden gebruikt door kinderen (minstens 8 jaar oud) en door personen met verminderde lichamelijke, zintuiglijke of mentale vermogens of met gebrek aan ervaring en kennis, op voorwaarde dat zij toezicht of instructie krijgen over het gebruik ervan en alle gevaren volledig begrijpen en de daarbij horende veiligheidsmaatregelen.
8. Kinderen mogen niet met het apparaat spelen.
9. Kinderen mogen geen reinigings- of onderhoudswerkzaamheden aan het apparaat uitvoeren, tenzij ze onder toezicht staan en ten minste 8 jaar oud zijn.
10. Het apparaat en het netsnoer moeten te allen tijde uit de buurt van kinderen jonger dan 8 jaar worden gehouden. Let op: Houd al het verpakkingsmateriaal buiten het bereik van kinderen. Er is een potentiële bron van gevaar, zoals verstikking.
12. Elke keer dat het apparaat wordt gebruikt, moet de hoofdbehuizing, inclusief het netsnoer en eventuele bevestigingen, grondig worden gecontroleerd op eventuele defecten. Als het apparaat bijvoorbeeld op een hard oppervlak is gevallen of als er buitensporige kracht is uitgeoefend bij het trekken aan het netsnoer, dan mag het apparaat niet meer worden gebruikt: zelfs niet-zichtbare schade kan nadelige gevolgen hebben voor de operationele veiligheid van het apparaat.
13. De oppervlakken van het apparaat, de

omkeerbare grillplaat, grillsteen en minipannen kunnen tijdens gebruik heet worden. Let op! Er bestaat gevaar voor brandwonden.

14. Laat het apparaat niet onbeheerd achter wanneer het in gebruik is.
15. Zorg ervoor dat het netsnoer geen heet deel van het apparaat raakt.
16. Tijdens het gebruik moet het apparaat op een hittebestendig oppervlak worden geplaatst waar spatten en vlekken op mogen komen. Bij het koken van voedsel met een hoog vet- of vochtgehalte zijn spatten niet altijd te voorkomen.
17. Plaats de grill niet naast een muur of hoek en zorg er altijd voor dat er geen brandbare materialen in de buurt worden bewaard.
18. Voor gebruik moeten de omkeerbare grillplaat en de grillsteen op het apparaat boven het verwarmingselement worden geplaatst.
19. Haal altijd de stekker uit het stopcontact na gebruik als het apparaat niet goed werkt en voordat u het apparaat schoonmaakt.
20. Trek nooit aan het netsnoer wanneer u de stekker uit het stopcontact haalt; pak altijd de stekker zelf vast.
21. De fabrikant aanvaardt geen verantwoordelijkheid als schade het gevolg is van oneigenlijk gebruik of als deze instructies niet volledig worden opgevolgd.
22. Dit apparaat is bedoeld voor huishoudelijk of soortgelijk gebruik zoals:

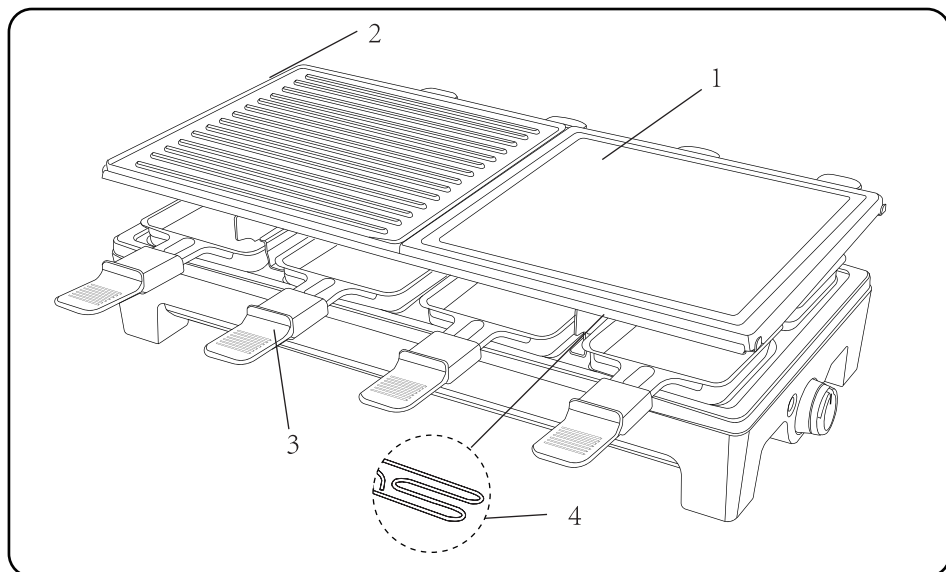
- In winkels, kantoren en andere vergelijkbare werkomgevingen,
- In agrarische werkomgevingen,
- Door klanten in hotels, motels en soortgelijke bedrijven,
- B&B-omgevingen.

## TECHNISCHE SPECIFICATIES

Model No.	300000REL
Stroomvoorziening	220-240V ~ 50/60Hz
Stroomverbruik	1500W
Afmetingen	L480*B233*H132mm

Specificaties en ontwerp kunnen zonder voorafgaande kennisgeving worden gewijzigd.

## PRODUCTOVERZICHT



## 1. Grillsteen

- De grillsteen kan indien nodig worden gebruikt voor het koken van groenten, gesneden vlees of vis, enz.
- De grillsteen is gemaakt van volledig natuurlijk materiaal. Kleine barsten als gevolg van het natuurlijke uitzetten en inkrimpen tijdens het verwarmen en afkoelen, evenals een verandering naar een donkerdere kleur, zijn normaal en hebben geen schadelijke effecten.
- Plaats geen bevroren voedsel of items met azijn (zoals augurken of mosterd) op de steen.

## 2. Omkeerbare grillplaat

- Met de geribbelde zijde naar boven gericht, kan de grillplaat worden gebruikt voor normaal grillen. De grillplaat moet voor gebruik licht worden ingeplet. De achterkant is geschikt voor het koken van maximaal 4 kleine flensjes of pannenkoeken.

## 3. Minipannen x 8

- Gebruik de minipannen om raclettekaas te smelten, eieren te bakken enz.

## 4. Verwarmingselement

## 5. Temperatuurregelknop en indicatielampje

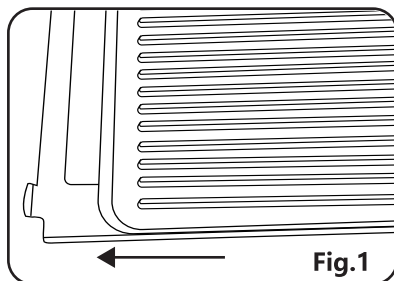
- Als de temperatuurregelknop op de hoogste instelling staat, is het verwarmingselement doorgaans ingeschakeld. Als de temperatuurregelknop naar een lagere instelling wordt verplaatst, wordt het verwarmingselement van tijd tot tijd uitgeschakeld en vervolgens weer ingeschakeld. Het rode indicatielampje blijft branden zolang het verwarmingselement is ingeschakeld. Schakel het apparaat na gebruik uit en haal de stekker uit het stopcontact.

# VOOR HET EERSTE GEBRUIK

1. Verwijder volledig alle verpakkingsmaterialen.
2. Reinig de omkeerbare grillplaat, grillsteen en minipannen met een vochtige doek voordat u de grill voor het eerst gebruikt.
3. Verwarm het apparaat en de minipannen ongeveer 10 minuten zonder voedsel om de geur te elimineren die je meestal tegenkomt als je de grill voor het eerst aanzet. Een kleine hoeveelheid rook kan merkbaar zijn; om deze reden moet voor voldoende ventilatie worden gezorgd door ramen of balkondeuren te openen.
4. Reinig het apparaat naderhand zoals beschreven in het hoofdstuk REINIGING EN ONDERHOUD.

# BEDIENINGSVOORSCHRIFTEN

1. Plaats de grillsteen (met de gepolijste zijde naar boven; plaats geen koude steen op een heet element) en de omkeerbare grillplaat op het apparaat, en zorg ervoor dat de positioneringsgroef op de grillsteen goed is bevestigd door de overeenkomstige nokken op de bevestigingsbeugel (zie onderstaande afbeelding). Voor een veilige werking moet de extra nok op de grillplaat stevig voor de bevestigingsbeugels zitten. (Fig.1)



2. Steek de stekker in een geschikt stopcontact en draai de temperatuurregelknop helemaal naar rechts.
3. Laat het apparaat ongeveer 10 minuten voorverwarmen om de gewenste temperatuur te bereiken. Merk op dat de grillsteen een voorverwarmingstijd van ongeveer 25 minuten vereist. Plaats het te koken voedsel op de grillplaat of op de steen zoals vereist. De omkeerbare grillplaat kan ook worden gebruikt om flensjes of pannenkoeken te bereiden.
4. Doe de raclettekaas in de minipannen. Plaats de minipannen in het apparaat, onder het verwarmingselement, en laat ze staan totdat de kaas is gesmolten. Je kunt ook een mini-pan gebruiken om eieren te bakken of andere kleine ingrediënten te koken.  
**Waarschuwing:** Plaats geen lege minipannen in het apparaat terwijl het is ingeschakeld.
5. Als u klaar bent met grillen, zet u de temperatuurregelknop uit en trekt u de stekker uit het stopcontact.

## REINIGING EN ONDERHOUD

1. Controleer voordat u het apparaat schoonmaakt of de stekker uit het stopcontact is getrokken en laat het apparaat altijd volledig afkoelen.
2. Maak het apparaat niet schoon met water en dompel het niet onder in water om het risico op een elektrische schok te voorkomen.
3. Gebruik geen schuurmiddelen of agressieve reinigingsmiddelen.
4. Veeg de buitenkant van het apparaat af met een schone, vochtige doek.
5. Verwijder de omkeerbare grillplaat en spoel deze af met een beetje heet water. Indien nodig kan een mild schoonmaakmiddel worden gebruikt. Veeg met een zachte doek totdat deze goed droog is.
6. Reinig de minipannen in warm zeepwater en droog ze daarna grondig af. De omkeerbare grillplaat en minipannen kunnen ook in de vaatwasser worden gewassen.
7. Voordat u de steen verwijdert om te reinigen, moet u ervoor zorgen dat deze volledig is afgekoeld. Reinig de steen met een synthetische spons onder stromend water zonder schoonmaakmiddel. Veeg daarna de steen af met een zachte doek totdat deze goed droog is. Dompel de steen niet onder in water.

## AFVALVERWERKING



Als verantwoordelijke retailers geven we om het milieu.

Daarom verzoeken wij u om de juiste verwijderingsprocedure voor het apparaat en zijn verpakkingsmaterialen te volgen. Dit helpt bij het behoud van natuurlijke hulpbronnen en zorgt ervoor dat deze items worden gerecycled op een manier die de gezondheid en het milieu beschermt.

U moet het apparaat en zijn verpakking weggooien in overeenstemming met de lokale wet- en regelgeving.

Aangezien dit apparaat elektronische componenten bevat, moet het aan het einde van zijn levensduur samen met zijn accessoires gescheiden van het huishoudelijk afval worden weggegooid.

Neem contact op met uw lokale overheid voor meer informatie over afvalverwerking en recyclagemogelijkheden.

Het apparaat moet naar uw plaatselijke recyclagecentrum worden gebracht. Sommige verzamelpunten accepteren apparaten gratis.

GARANTIE: 2 JAAR

## CONSIGNES DE SÉCURITÉ IMPORTANTES

Lors de l'utilisation d'appareils électriques, des précautions de sécurité basiques doivent toujours être suivies, y compris les suivantes:

1. Cet appareil ne doit être connecté qu'à une prise mise à la terre installée conformément aux réglementations. Assurez-vous que la tension d'alimentation correspond à la tension indiquée sur l'étiquette signalétique. Ce produit est conforme à toutes les directives d'étiquetage CE nécessaires.
2. Afin d'éviter tout danger, toute réparation de cet appareil ou de son câble d'alimentation doit être effectuée par un électricien qualifié.
3. L'appareil n'est pas destiné à être utilisé avec une minuterie externe ou un système de télécommande séparé.
4. Avant de nettoyer l'appareil, assurez-vous qu'il est débranché de l'alimentation et laissez-le complètement refroidir.
5. Pour éviter tout risque d'électrocution, ne nettoyez pas l'appareil avec de l'eau et ne le plongez pas dans l'eau.
6. La plaque de grill réversible et les mini-poêles doivent être nettoyées avec de l'eau chaude savonneuse. La pierre ne doit être nettoyée qu'à l'eau courante. Pour des informations détaillées sur le nettoyage de l'appareil, veuillez vous référer à la section NETTOYAGE ET ENTRETIEN.
7. Cet appareil peut être utilisé par des enfants (âgés d'au moins 8 ans) et par des personnes



ayant des capacités physiques, sensorielles ou mentales réduites ou manquant d'expérience et de connaissances à condition d' être supervisés ou d' avoir reçu des instructions concernant l'utilisation de l'appareil et de bien comprendre tous les dangers et précautions de sécurité.

8. Les enfants ne doivent pas jouer avec l'appareil.
9. Les enfants ne doivent pas effectuer des travaux de nettoyage ou d'entretien sur l'appareil sauf s'ils sont surveillés et âgés d'au moins 8 ans.
10. L'appareil et son câble d'alimentation doivent être tenus à l'écart des enfants de moins de 8 ans à tout moment. Attention: Gardez tous les matériaux d'emballage loin des enfants - ils sont une source potentielle de danger, par ex. suffocation.
12. À chaque utilisation, l' appareil ainsi que son câble et tous les accessoires doivent être soigneusement vérifiés à la recherche de tout défaut. Si, par exemple, l'appareil est tombé sur une surface dure ou si une force excessive a été utilisée pour tirer le câble d'alimentation, il ne peut plus être utilisé: même des dommages non visibles peuvent avoir des effets néfastes sur la sécurité durant le fonctionnement de l'appareil.
13. Les surfaces de l'appareil, la plaque grill, la pierre et les mini-poêles chauffent pendant l'utilisation. Prudence ! Il existe un risque de brûlures importantes.
14. Ne laissez pas l'appareil sans surveillance pendant son utilisation.
15. Ne laissez pas le câble d'alimentation toucher les

parties chaudes de l'appareil.

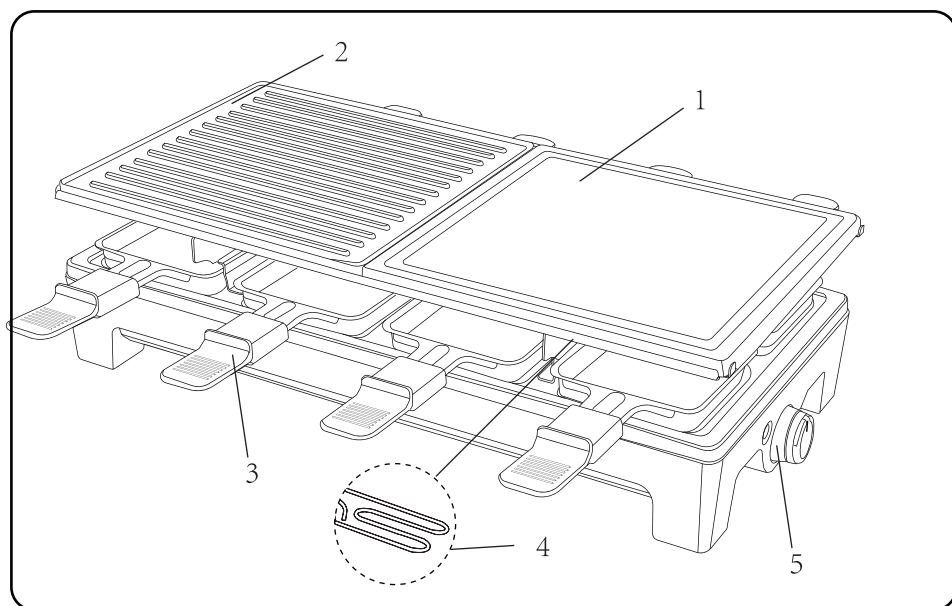
16. Pendant le fonctionnement, l'appareil doit être placé sur une surface résistante à la chaleur, imperméable aux éclaboussures et aux taches. Lors de la cuisson d'aliments à haute teneur en matières grasses ou en humidité, les éclaboussures ne sont pas toujours évitables.
17. Ne placez pas l' appareil à côté d'un mur ou d'un coin et assurez-vous toujours qu'aucun matériau inflammable n'est présent à proximité.
18. La plaque grill et la pierre doivent être placées sur le dessus de l'appareil, au-dessus de l'élément chauffant, avant utilisation.
19. Débranchez toujours l' appareil après utilisation, en cas de dysfonctionnement de l'appareil et avant de le nettoyer.
20. Lorsque vous débranchez l' appareil, ne tirez jamais sur le câble d'alimentation; saisissez toujours la prise.
21. Aucune responsabilité ne sera acceptée par le fabricant si les dommages résultent d'une mauvaise utilisation ou si ces instructions ne sont pas entièrement respectées.
22. Cet appareil est destiné à être utilisé à des fins domestiques ou similaires, telles que:
  - les cuisines du personnel dans les magasins, bureaux et autres environnements de travail ;
  - par des clients d' hôtels, motels et autres environnements de type résidentiels.

## CARACTÉRISTIQUES TECHNIQUES

Modèle n°	300000REL
Alimentation	220-240V ~ 50/60Hz
Puissance	1500W
Dimensions	L480*l233*h132mm

Les caractéristiques et la conception sont sujettes à modification sans préavis.

## SCHÉMA DE L' APPAREIL



### 1. Pierre

- La pierre peut être utilisée pour cuire des légumes, de la viande ou du poisson en tranches, etc selon les besoins.
- La pierre est faite d'un matériau entièrement naturel. Les petites fissures résultant de l'expansion et de la contraction naturelles pendant le chauffage et le refroidissement, ainsi que le changement à une couleur plus foncée, sont normales et n'ont aucun effet néfaste.
- Ne placez pas d'aliments congelés ou d' aliments contenant du vinaigre (comme des cornichons marinés ou de la moutarde) sur la pierre.

### 2. Plaque grill réversible

- Avec le côté nervuré tourné vers le haut, la plaque grill peut être utilisée

pour des grillades normales. La plaque doit être légèrement graissée avant utilisation. Le verso convient pour cuire jusqu'à 4 petites crêpes ou pancakes.

### 3. Mini-poêles x 8

- Utilisez les mini-poêles pour faire fondre le fromage à raclette, frire des œufs, etc..

### 4. Élément chauffant

### 5. Bouton de commande de température et voyant lumineux

- Si le bouton de contrôle de la température est réglé sur son réglage le plus élevé, l'élément chauffant sera allumé la plupart du temps. Si le bouton de contrôle de la température est déplacé à un réglage inférieur, l'élément chauffant s'éteindra de temps en temps, puis se rallumera. Le voyant rouge reste allumé tant que l'élément chauffant est allumé. Après utilisation, éteignez et débranchez l'appareil de la prise murale.

## AVANT LA PREMIÈRE UTILISATION

1. Retirez complètement tous les matériaux d'emballage.
2. Avant d'utiliser l' appareil pour la première fois, nettoyez la plaque réversible, la pierre et les mini-poêles avec un chiffon humide.
3. Chauffez l'appareil et les mini-poêles pendant environ 10 minutes sans aucun aliment pour éliminer l'odeur possible rencontrée lors de la première mise en marche de l' appareil. Une petite quantité de fumée peut être perceptible; pour cette raison, une ventilation adéquate doit être assurée en ouvrant les fenêtres ou les portes.
4. Nettoyez ensuite l'appareil comme décrit dans la section NETTOYAGE ET ENTRETIEN.

## FONCTIONNEMENT

1. Placez la pierre, côté poli vers le haut (évitiez de placer la pierre froide sur l' élément chaud) et le grill sur l' unité, en vous assurant que la rainure de positionnement sur la pierre est correctement fixée par les ergots correspondants sur le support (voir l'image ci-dessous). Pour un fonctionnement en toute sécurité, l'arête supplémentaire sur la plaque grill doit reposer solidement devant les pattes du support de fixation. (Fig.1)

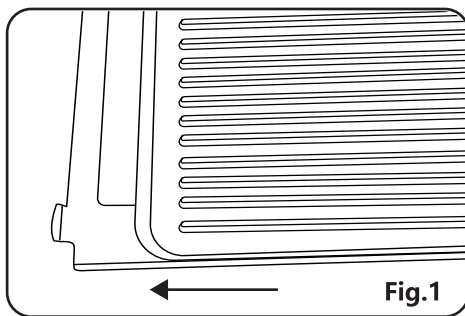


Fig.1

2. Branchez l' appareil et tournez le bouton de contrôle de la température au maximum vers la droite.
3. Laissez l'appareil préchauffer pendant environ 10 minutes pour atteindre la température requise. Notez que la pierre nécessite un temps de préchauffage d'environ 25 minutes. Placez les aliments à cuire sur la plaque grill ou sur la pierre selon vos besoins. La plaque grill réversible peut également être utilisée pour préparer des crêpes ou des pancakes.
4. Placez le fromage à raclette dans les mini-poêles. Placez celles-ci dans l'appareil, sous l'élément chauffant, et laissez-les jusqu'à ce que le fromage ait

fondu. Vous pouvez également utiliser une mini-poêle pour faire frire des œufs ou cuire d'autres petits ingrédients.

**Attention:** Ne placez pas de mini-poêles vides dans l'appareil lorsqu'il est allumé.

- Une fois la cuisson terminée, placez le bouton de réglage de la température sur off et débranchez l'appareil de la prise murale.

## NETTOYAGE ET ENTRETIEN

- Avant de nettoyer l'appareil, assurez-vous toujours que celui-ci est débranché et complètement refroidi.
- Pour éviter tout risque d' électrocution, ne nettoyez pas l'appareil avec de l'eau et ne le plongez pas dans l'eau.
- Ne pas utiliser d'abrasifs ou de solutions de nettoyage agressives.
- Essuyez les surfaces extérieures de l'appareil avec un chiffon propre et humide.
- Retirez la plaque grill réversible et rincez-la dans un peu d'eau chaude. Si nécessaire, un détergent doux peut être utilisé. Essuyez avec un chiffon doux jusqu'à séchage complet.
- Nettoyez les mini-poêles dans de l'eau chaude savonneuse et séchez-les soigneusement ensuite. La plaque grill et les mini-poêles peuvent également être lavées au lave-vaisselle.
- Avant de retirer la pierre pour le nettoyage, assurez-vous qu'elle soit complètement refroidi. Nettoyez la pierre avec une éponge synthétique sous l'eau courante sans utiliser de détergent. Ne plongez pas la pierre dans l'eau. Ensuite, essuyez la pierre avec un chiffon doux jusqu'à ce qu'elle soit complètement sèche.

## RECYCLAGE



En tant que fabricant responsable, nous nous soucions de l'environnement.

Pour cette raison, nous vous invitons à suivre la procédure d' élimination appropriée pour l' appareil et les matériaux d' emballage. Cela contribuera à préserver les ressources naturelles et à garantir que celles-ci soient recyclées de manière à protéger la santé et l'environnement.

Vous devez éliminer cet appareil et son emballage conformément aux lois et règlements en vigueur.

Puisqu' ils contiennent des composants électroniques, l'appareil et ses accessoires doivent être éliminés séparément des ordures ménagères lorsque l'appareil atteint sa fin de vie.

Contactez votre autorité locale pour en savoir plus sur l'élimination et le recyclage.

L'appareil doit être amené à votre point de collecte local pour recyclage. Certains points de collecte acceptent les appareils gratuitement

GARANTIE: 2 ANS

## IMPORTANTES INSTRUÇÕES DE SEGURANÇA=

**Ao usar aparelhos elétricos, sempre devem ser seguidas as precauções básicas de segurança, incluindo o seguinte:**

1. Este aparelho deve ser conectado apenas a uma tomada aterrada instalada de acordo com os regulamentos. Verifique se a tensão de alimentação corresponde à tensão marcada na etiqueta de classificação. Este produto está em conformidade com todas as diretrizes de rotulagem CE vinculativas.
2. Para evitar riscos, os reparos neste aparelho elétrico ou em seu cabo de alimentação devem ser realizados por um electricista qualificado.
3. O aparelho não se destina a ser operado por meio de um timer externo ou de um sistema de controle remoto separado.
4. Antes de limpar o aparelho, verifique se ele está desconectado da fonte de alimentação e que esfriou completamente.
5. Para evitar o risco de choque elétrico, não limpe o aparelho com água e não o mergulhe na água.
6. A placa reversível da grelha e as mini-panelas devem ser limpas com água morna e sabão. A pedra de grelhar só pode ser limpa com água corrente. Para informações detalhadas sobre a limpeza do aparelho, consulte a seção LIMPEZA E MANUTENÇÃO.
7. Este aparelho pode ser usado por crianças

- (com pelo menos 8 anos de idade) e por pessoas com capacidades físicas, sensoriais ou mentais reduzidas ou sem experiência e conhecimento, desde que recebam supervisão ou instrução sobre o uso do aparelho e compreendam completamente todos os perigos e precauções de segurança envolvidas.
8. As crianças não devem poder brincar com o aparelho.
  9. Não é permitido às crianças realizar trabalhos de limpeza ou manutenção no aparelho, a menos que sejam supervisionadas e tenham pelo menos 8 anos de idade.
  10. O aparelho e o cabo de alimentação devem ser mantidos sempre afastados de crianças com menos de 8 anos de idade. Cuidado: Mantenha todos os materiais de embalagem longe do alcance das crianças - estas são uma fonte potencial de perigo, por exemplo, asfixia.
  12. Sempre que o aparelho for utilizado, o corpo principal, incluindo o cabo de alimentação e qualquer acessório instalado, deve ser verificado minuciosamente quanto a defeitos. Caso o aparelho, por exemplo, tenha caído sobre uma superfície dura ou se tenha sido usada força excessiva para puxar o cabo de alimentação, ele não poderá mais ser usado: Mesmo danos não visíveis podem ter efeitos adversos na segurança operacional do aparelho.

13. As superfícies do aparelho, a chapa reversível, a pedra para grelhar e as mini-panelas podem aquecer durante o uso. Cuidado! Existe o risco de ferimentos causados por queimaduras.
14. Não deixe o aparelho sem vigilância enquanto estiver em uso.
15. Não permita que o cabo de alimentação toque em qualquer parte quente do aparelho.
16. Durante a operação, o aparelho deve ser colocado em uma superfície resistente ao calor, impermeável a respingos e manchas. Ao cozinhar alimentos com alto teor de gordura ou humidade, os salpicos nem sempre são evitáveis.
17. Não posicione a grade ao lado de uma parede ou canto e sempre verifique se não há materiais inflamáveis armazenados perto dela.
18. Antes do uso, a placa reversível da grelha e a pedra da grade devem ser colocadas em cima do aparelho sobre o elemento de aquecimento.
19. Remova sempre o plugue da tomada após o uso, se o aparelho funcionar mal e antes de limpá-lo.
20. Ao remover o plugue da tomada da parede, nunca puxe pelo cabo de alimentação; segure sempre o próprio plugue.
21. Nenhuma responsabilidade será aceita pelo fabricante se o dano resultar de uso



inadequado ou se estas instruções não forem totalmente cumpridas.

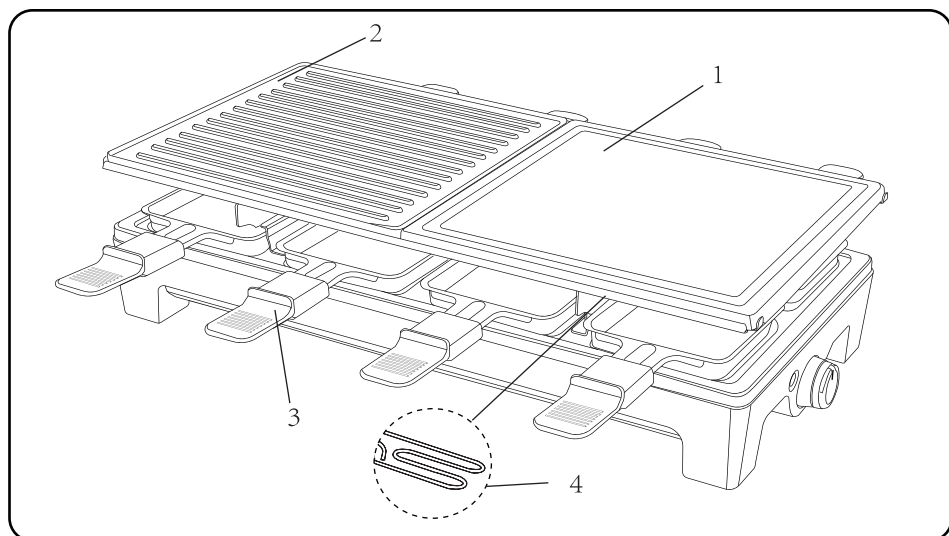
22. Este aparelho é destinado a aplicações domésticas ou similares, como:
- Em lojas, escritórios e outros ambientes de trabalho similares,
  - Em ambientes de trabalho agrícola,
  - por clientes em hotéis, motéis e estabelecimentos similares,
  - Em ambientes do tipo hotel.

## ESPECIFICAÇÕES TÉCNICAS

Modelo No.	300000REL
Fonte de energia	220-240V ~ 50/60Hz
Consumo de energia	1500W
Dimensões	L480*W233*H132mm

As especificações e design estão sujeitos a alterações sem aviso prévio.

## RESUMO DO PRODUTO



## 1. Pedra de grelhar

- A pedra para grelhar pode ser usada para cozinhar legumes, carne fatiada ou peixe, etc., conforme necessário.
- A pedra para grelhar é feita de material totalmente natural. Pequenas rachaduras resultantes da expansão e contração naturais durante o aquecimento e o resfriamento, bem como uma mudança para uma cor mais escura, são normais e não têm efeitos prejudiciais.
- Não coloque alimentos congelados ou itens que contenham vinagre (como pepinos em conserva ou mostarda) sobre a pedra.

## 2. Placa reversível

- com lado estriado voltado para cima, a placa da grade pode ser usada para grelhar normal. A placa do grelhar deve ser levemente untada antes de usar. O verso é adequado para cozinhar até 4 pequenos crepes ou panquecas.

## 3. Mini-painelas x 8

- Use as frigideiras para derreter o queijo raclette, fritar os ovos etc.

## 4. Elemento de aquecimento

## 5. Botão de controle de temperatura e luz indicadora

- Se o botão de controle de temperatura estiver na sua configuração mais alta, o elemento de aquecimento será ligado na maior parte do tempo. Se o botão de controle de temperatura for movido para uma configuração mais baixa, o elemento de aquecimento será desligado de tempos em tempos e depois ligado novamente. A luz indicadora vermelha permanece acesa enquanto o elemento de aquecimento estiver ligado. Após o uso, desligue e desconecte o aparelho da tomada.

# ANTES DO PRIMEIRO USO

1. Remova todos os materiais de embalagem completamente.
2. Antes de usar a churrasqueira pela primeira vez, limpe a placa da churrasqueira reversível, a pedra da churrasqueira e as mini-painelas com um pano úmido.
3. Aqueça o aparelho e as frigideiras por cerca de 10 minutos, sem alimentos, para eliminar o cheiro normalmente encontrado ao ligar a grelha pela primeira vez. Uma pequena quantidade de fumo pode ser perceptível; por esse motivo, deve-se garantir ventilação adequada abrindo janelas ou portas da varanda.
4. Limpe o aparelho posteriormente, conforme descrito na seção LIMPEZA E MANUTENÇÃO.

# INSTRUÇÕES DE OPERAÇÃO

1. Coloque a pedra de grelhar (com o lado polido para cima; evite colocar uma pedra fria em um elemento quente) e a placa reversível sobre a unidade, assegurando que a ranhura de localização na pedra de grelhe esteja bem presa pelos conectores correspondentes no suporte (veja a imagem abaixo). Para uma operação segura, a cumeeira adicional na placa da grade deve ficar bem presa à frente dos terminais do suporte de retenção. (Fig.1)

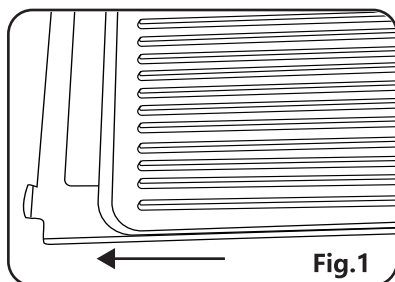


Fig.1

2. Insira o plugue em uma tomada adequada e gire o botão de controle de temperatura totalmente para a direita.
  3. Deixe o aparelho pré-aquecer por cerca de 10 minutos para atingir a temperatura necessária. Observe que a pedra da grelha requer um tempo de pré-aquecimento de cerca de 25 minutos. Coloque os alimentos a serem cozidos no prato da grelha ou na pedra, conforme necessário. A placa de grelha reversível também pode ser usada para preparar crepes ou panquecas.
  4. Coloque o queijo raclette nas mini-panelas. Coloque as mini-panelas no aparelho, por baixo do elemento de aquecimento e deixe-as até o queijo derreter. Também pode usar a frigideira para fritar ovos ou cozinhar outros ingredientes pequenos.
- Aviso:** Não coloque mini-panelas vazias no aparelho enquanto estiver ligado.
5. Quando terminar de grelhar, desligue o botão de controle de temperatura e desconecte o aparelho da tomada.

## LIMPEZA E MANUTENÇÃO

1. Antes de limpar o aparelho, verifique sempre se o plugue foi removido da tomada e deixe o aparelho esfriar completamente.
2. Para evitar o risco de choque elétrico, não limpe o aparelho com água e não o mergulhe na água.
3. Não use produtos abrasivos ou soluções de limpeza agressivas.
4. Limpe as superfícies externas do aparelho com um pano limpo e húmido.
5. Remova a placa reversível da grade e lave-a com um pouco de água quente. Se necessário, algum detergente neutro pode ser usado. Limpe com um pano macio até secar completamente.
6. Limpe as frigideiras com água morna e sabão e seque-as bem depois. A placa reversível da grelha e as mini-panelas também podem ser lavadas na máquina de lavar louça.
7. Antes de remover a pedra para limpeza, verifique se ela esfriou completamente. Limpe a pedra com uma esponja sintética em água corrente sem usar detergente. Depois, limpe a pedra com um pano macio até que ela esteja completamente seca. Não mergulhe a pedra na água.

## DISPOSIÇÃO



Como revendedor responsável, nos preocupamos com o meio ambiente.

Portanto, recomendamos que siga os procedimentos corretos de descarte do aparelho e de seus materiais de embalagem. Isso ajudará a conservar os recursos naturais e garantir que esses itens sejam reciclados de maneira a proteger a saúde e o meio ambiente.

Deve descartar o aparelho e sua embalagem de acordo com as leis e regulamentos locais.

Como este aparelho contém componentes eletrônicos, ele e seus acessórios devem ser descartados separadamente do lixo doméstico quando chegar ao fim de sua vida útil.

Entre em contato com a autoridade local para saber mais sobre suas opções de descarte e reciclagem.

O aparelho deve ser levado ao seu centro de reciclagem local. Alguns pontos de coleta aceitam aparelhos gratuitamente.

GARANTIA: 2 ANOS



SAMSPARTY SL  
CL CABAÑA 78, 45210 YUNCOS ,TOLEDO,ESPAÑA  
B45824786

---

**[HTTP://WWW.AIGOSTAR.COM](http://www.aigostar.com)**  
MADE IN P.R.C