

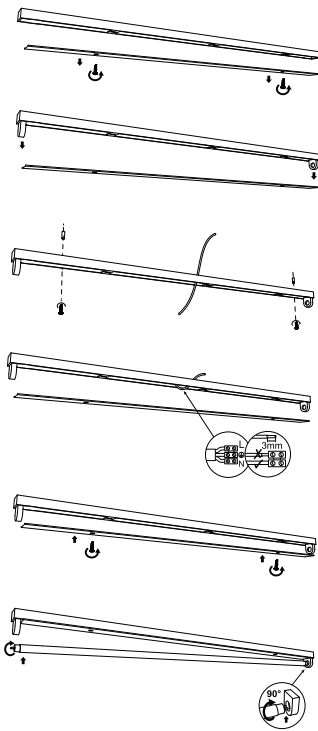
EN

This product contains a light source of energy efficiency class <D> for (EU) 2019/2015.

Specification

Model	Voltage	Frequency	Power	Lumen	CCT	Dimension
XGYT5B102 ID-E9	220-240V~	50/60Hz	9W	1350lm	3000K	580*32*43mm
XGYT5B102 ID-E9	220-240V~	50/60Hz	9W	1350lm	4000K	580*32*43mm
XGYT5B102 ID-E9	220-240V~	50/60Hz	9W	1350lm	6500K	580*32*43mm
XGYT5B103 ID-E1	220-240V~	50/60Hz	12W	1800lm	3000K	880*32*43mm
XGYT5B103 ID-E1	220-240V~	50/60Hz	12W	1800lm	4000K	880*32*43mm
XGYT5B103 ID-E1	220-240V~	50/60Hz	12W	1800lm	6500K	880*32*43mm
XGYT5B104 ID-E1	220-240V~	50/60Hz	18W	2700lm	3000K	1180*32*43mm
XGYT5B104 ID-E1	220-240V~	50/60Hz	18W	2700lm	4000K	1180*32*43mm
XGYT5B104 ID-E1	220-240V~	50/60Hz	18W	2700lm	6500K	1180*32*43mm
XGYT5B105 ID-E2	220-240V~	50/60Hz	24W	3600lm	3000K	1480*32*43mm
XGYT5B105 ID-E2	220-240V~	50/60Hz	24W	3600lm	4000K	1480*32*43mm
XGYT5B105 ID-E2	220-240V~	50/60Hz	24W	3600lm	6500K	1480*32*43mm

Installation



Warning

1. Turn power off before inspection, installation or removal.
2. The light source of this luminaire is not replaceable; when the light source reaches its end of life the whole luminaire shall be replaced.
3. For indoor use only.

ES

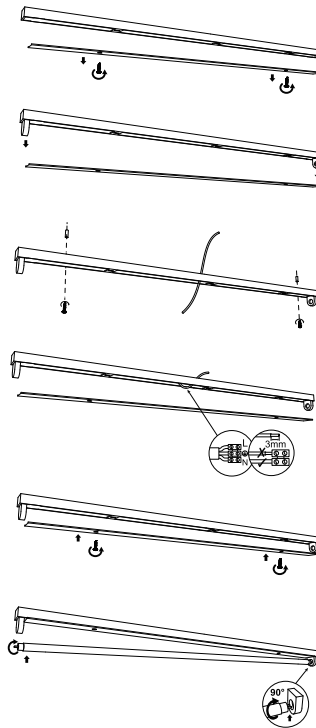
Este producto contiene una fuente de luz de clase de eficiencia energética <D> para (EU) 2019/2015.

Especificaciones

Modelo	Voltaje	Frecuencia	Potencia	Lúmenes	TCC	Dimensiones
XGYT5B102 ID-E9	220-240V~	50/60Hz	9W	1350lm	3000K	580 x 32 x 43 mm
XGYT5B102 ID-E9	220-240V~	50/60Hz	9W	1350lm	4000K	580 x 32 x 43 mm
XGYT5B102 ID-E9	220-240V~	50/60Hz	9W	1350lm	6500K	580 x 32 x 43 mm
XGYT5B103 ID-E1	220-240V~	50/60Hz	12W	1800lm	3000K	880 x 32 x 43 mm

XGYT5B103 ID-E1	220-240V~	50/60Hz	12W	1800lm	4000K	880 x 32 x 43 mm
XGYT5B103 ID-E1	220-240V~	50/60Hz	12W	1800lm	6500K	880 x 32 x 43 mm
XGYT5B104 ID-E1	220-240V~	50/60Hz	18W	2700lm	3000K	1180 x 32 x 43 mm
XGYT5B104 ID-E1	220-240V~	50/60Hz	18W	2700lm	4000K	1180 x 32 x 43 mm
XGYT5B104 ID-E1	220-240V~	50/60Hz	18W	2700lm	6500K	1180 x 32 x 43 mm
XGYT5B105 ID-E2	220-240V~	50/60Hz	24W	3600lm	3000K	1480 x 32 x 43 mm
XGYT5B105 ID-E2	220-240V~	50/60Hz	24W	3600lm	4000K	1480 x 32 x 43 mm
XGYT5B105 ID-E2	220-240V~	50/60Hz	24W	3600lm	6500K	1480 x 32 x 43 mm

Instalación



Atención

1. Desconecte la corriente eléctrica antes de inspeccionar, instalar o desmontar el aparato.
2. La fuente luminosa de esta lámpara no es sustituable, cuando llegue al final de su vida útil, deberá sustituirse toda la lámpara.
3. Solo para uso en interiores.

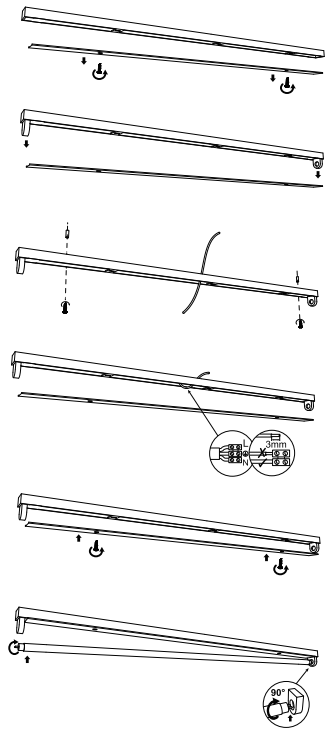
PL

Ten produkt zawiera źródło światła o klasie efektywności energetycznej <D> dla (EU) 2019/2015.

Specyfikacja

Model	Napięcie	Częstotliwość	Moc	Lumeny	CCT	Wymiary
XGYT5B102 ID-E9	220-240V~	50/60Hz	9W	1350lm	3000K	580*32*43mm
XGYT5B102 ID-E9	220-240V~	50/60Hz	9W	1350lm	4000K	580*32*43mm
XGYT5B102 ID-E9	220-240V~	50/60Hz	9W	1350lm	6500K	580*32*43mm
XGYT5B103 ID-E1	220-240V~	50/60Hz	12W	1800lm	3000K	880*32*43mm
XGYT5B103 ID-E1	220-240V~	50/60Hz	12W	1800lm	4000K	880*32*43mm
XGYT5B103 ID-E1	220-240V~	50/60Hz	12W	1800lm	6500K	880*32*43mm
XGYT5B104 ID-E1	220-240V~	50/60Hz	18W	2700lm	3000K	1180*32*43mm
XGYT5B104 ID-E1	220-240V~	50/60Hz	18W	2700lm	4000K	1180*32*43mm
XGYT5B104 ID-E1	220-240V~	50/60Hz	18W	2700lm	6500K	1180*32*43mm
XGYT5B105 ID-E2	220-240V~	50/60Hz	24W	3600lm	3000K	1480*32*43mm
XGYT5B105 ID-E2	220-240V~	50/60Hz	24W	3600lm	4000K	1480*32*43mm
XGYT5B105 ID-E2	220-240V~	50/60Hz	24W	3600lm	6500K	1480*32*43mm

Instalacja



Ostrzeżenie

1. Wyłącz zasilanie przed inspekcją, instalacją lub demontażem.
2. Źródło światła tej oprawy nie jest wymienne; gdy źródło światła osiągnie koniec okresu eksploatacji, należy wymienić całą oprawę.
3. Tylko do użytku wewnątrz pomieszczeń.

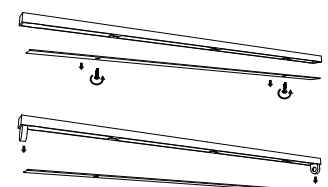
IT

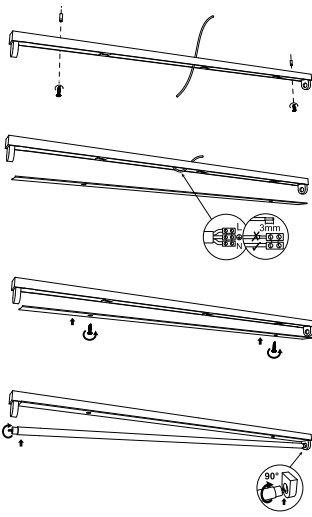
Questo prodotto contiene una sorgente luminosa di classe di efficienza energetica <D> per (UE) 2019/2015.

Specifiche

Modello	Voltaggio	Frequenza	Potenza / Wattaggio	Lumen	CCT Temperatura colore	Dimensioni
XGYT5B102 ID-E9	220-240V~	50/60Hz	9W	1350lm	3000K	580*32*43mm
XGYT5B102 ID-E9	220-240V~	50/60Hz	9W	1350lm	4000K	580*32*43mm
XGYT5B102 ID-E9	220-240V~	50/60Hz	9W	1350lm	6500K	580*32*43mm
XGYT5B103 ID-E1	220-240V~	50/60Hz	12W	1800lm	3000K	880*32*43mm
XGYT5B103 ID-E1	220-240V~	50/60Hz	12W	1800lm	4000K	880*32*43mm
XGYT5B103 ID-E1	220-240V~	50/60Hz	12W	1800lm	6500K	880*32*43mm
XGYT5B104 ID-E1	220-240V~	50/60Hz	18W	2700lm	3000K	1180*32*43mm
XGYT5B104 ID-E1	220-240V~	50/60Hz	18W	2700lm	4000K	1180*32*43mm
XGYT5B104 ID-E1	220-240V~	50/60Hz	18W	2700lm	6500K	1180*32*43mm
XGYT5B105 ID-E2	220-240V~	50/60Hz	24W	3600lm	3000K	1480*32*43mm
XGYT5B105 ID-E2	220-240V~	50/60Hz	24W	3600lm	4000K	1480*32*43mm
XGYT5B105 ID-E2	220-240V~	50/60Hz	24W	3600lm	6500K	1480*32*43mm

Installazione





Avvertenze:

1. Spegnere l'alimentazione prima di procedere all'ispezione, all'installazione o alla rimozione.
2. La sorgente luminosa di questo apparecchio non è sostituibile; quando la sorgente luminosa raggiunge la fine della sua vita utile, l'intero apparecchio dovrà essere sostituito.
3. Destinato esclusivamente per uso interno.

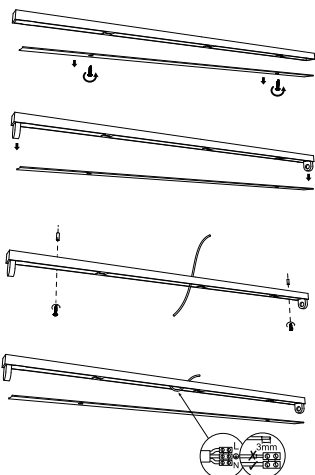
DE

Dieses Produkt enthält eine Lichtquelle der Energieeffizienzklasse <D> für das Jahr 2015.

Spezifikation

Modell	Spannung	Frequenz	Leistung	Lumen	CCT	Abmessung
XGYT5B102 ID-E9	220-240V~	50/60Hz	9W	1350lm	3000K	580*32*43mm
XGYT5B102 ID-E9	220-240V~	50/60Hz	9W	1350lm	4000K	580*32*43mm
XGYT5B102 ID-E9	220-240V~	50/60Hz	9W	1350lm	6500K	580*32*43mm
XGYT5B103 ID-E1	220-240V~	50/60Hz	12W	1800lm	3000K	880*32*43mm
XGYT5B103 ID-E1	220-240V~	50/60Hz	12W	1800lm	4000K	880*32*43mm
XGYT5B103 ID-E1	220-240V~	50/60Hz	12W	1800lm	6500K	880*32*43mm
XGYT5B104 ID-E1	220-240V~	50/60Hz	18W	2700lm	3000K	1180*32*43mm
XGYT5B104 ID-E1	220-240V~	50/60Hz	18W	2700lm	4000K	1180*32*43mm
XGYT5B104 ID-E1	220-240V~	50/60Hz	18W	2700lm	6500K	1180*32*43mm
XGYT5B105 ID-E2	220-240V~	50/60Hz	24W	3600lm	3000K	1480*32*43mm
XGYT5B105 ID-E2	220-240V~	50/60Hz	24W	3600lm	4000K	1480*32*43mm
XGYT5B105 ID-E2	220-240V~	50/60Hz	24W	3600lm	6500K	1480*32*43mm

Installation



Warnung

1. Schalten Sie vor der Inspektion, Installation oder Demontage die Stromversorgung aus.
2. Die Lichtquelle dieser Leuchte ist nicht austauschbar; wenn die Lichtquelle das Ende ihrer Lebensdauer erreicht, muss die gesamte Leuchte ersetzt werden.
3. Nur für die Verwendung in Innenräumen

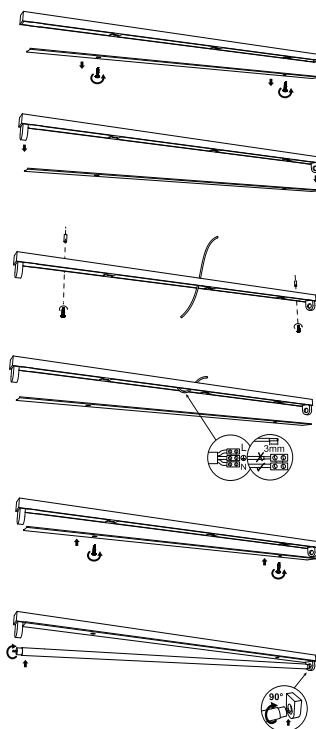
NL

Dit product bevat een lichtbron van energie-efficiëntieklasse <D>- (EU) 2019/2015.

Specificaties

Model	Spanning	Frequentie	Vermogen	Lumen	CCT	Afmetingen
XGYT5B102 ID-E9	220-240V~	50/60Hz	9W	1350lm	3000K	580*32*43mm
XGYT5B102 ID-E9	220-240V~	50/60Hz	9W	1350lm	4000K	580*32*43mm
XGYT5B102 ID-E9	220-240V~	50/60Hz	9W	1350lm	6500K	580*32*43mm
XGYT5B103 ID-E1	220-240V~	50/60Hz	12W	1800lm	3000K	880*32*43mm
XGYT5B103 ID-E1	220-240V~	50/60Hz	12W	1800lm	4000K	880*32*43mm
XGYT5B103 ID-E1	220-240V~	50/60Hz	12W	1800lm	6500K	880*32*43mm
XGYT5B104 ID-E1	220-240V~	50/60Hz	18W	2700lm	3000K	1180*32*43mm
XGYT5B104 ID-E1	220-240V~	50/60Hz	18W	2700lm	4000K	1180*32*43mm
XGYT5B104 ID-E1	220-240V~	50/60Hz	18W	2700lm	6500K	1180*32*43mm
XGYT5B105 ID-E2	220-240V~	50/60Hz	24W	3600lm	3000K	1480*32*43mm
XGYT5B105 ID-E2	220-240V~	50/60Hz	24W	3600lm	4000K	1480*32*43mm
XGYT5B105 ID-E2	220-240V~	50/60Hz	24W	3600lm	6500K	1480*32*43mm

Installeren



Waarschuwing

1. Zet de stroom uit voor inspectie, installatie of verwijdering.
2. De lichtbron van het toestel is niet vervangbaar, wanneer de levensduur van de lichtbron ten einde is, moet het volledige toestel vervangen worden.
3. Enkel voor gebruik binnenshuis.

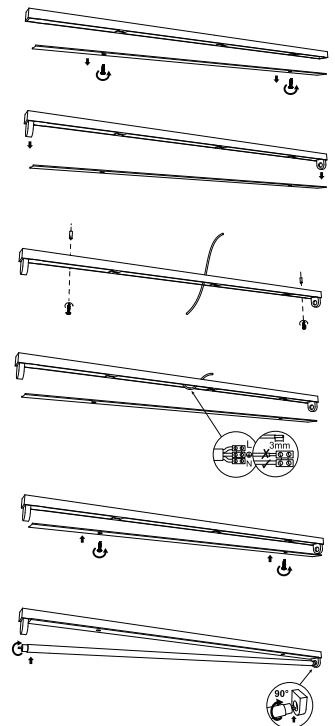
FR

Ce produit contient une source lumineuse de classe d'efficacité énergétique <D> pour (EU) 2019/2015.

Caractéristiques

Modèle	Tension	Fréquence	Puissance	Lumen	CCT	Dimensions
XGYT5B102 ID-E9	220-240V~	50/60Hz	9W	1350lm	3000K	580*32*43mm
XGYT5B102 ID-E9	220-240V~	50/60Hz	9W	1350lm	4000K	580*32*43mm
XGYT5B102 ID-E9	220-240V~	50/60Hz	9W	1350lm	6500K	580*32*43mm
XGYT5B103 ID-E1	220-240V~	50/60Hz	12W	1800lm	3000K	880*32*43mm
XGYT5B103 ID-E1	220-240V~	50/60Hz	12W	1800lm	4000K	880*32*43mm
XGYT5B103 ID-E1	220-240V~	50/60Hz	12W	1800lm	6500K	880*32*43mm
XGYT5B104 ID-E1	220-240V~	50/60Hz	18W	2700lm	3000K	1180*32*43mm
XGYT5B104 ID-E1	220-240V~	50/60Hz	18W	2700lm	4000K	1180*32*43mm
XGYT5B104 ID-E1	220-240V~	50/60Hz	18W	2700lm	6500K	1180*32*43mm
XGYT5B105 ID-E2	220-240V~	50/60Hz	24W	3600lm	3000K	1480*32*43mm
XGYT5B105 ID-E2	220-240V~	50/60Hz	24W	3600lm	4000K	1480*32*43mm
XGYT5B105 ID-E2	220-240V~	50/60Hz	24W	3600lm	6500K	1480*32*43mm

Installation



Avertissements

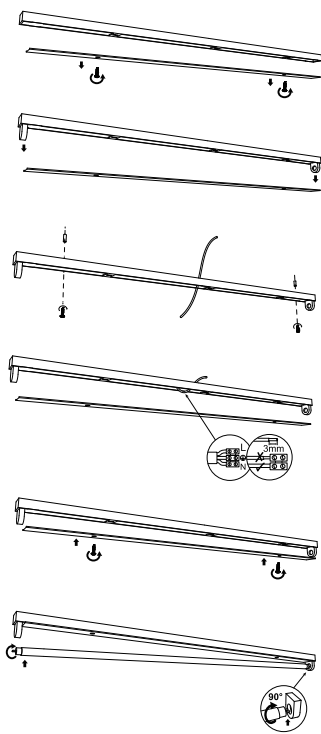
1. Coupez l'alimentation avant l'inspection, l'installation ou le retrait.
2. La source lumineuse de ce luminaire n'est pas remplaçable ; lorsque la source lumineuse atteint sa fin de vie, l'ensemble du luminaire doit être remplacé.
3. Pour une utilisation à l'intérieur uniquement.

Este produto contém uma fonte de luz de classe de eficiência energética <D> para (UE) 2019/2015.

Especificação

Modelo	Voltagem	Frequência	Potência	Lumen	CCT	Dimensão
XGYT5B102 ID-E9	220-240V~	50/60Hz	9W	1350lm	3000K	580*32*43mm
XGYT5B102 ID-E9	220-240V~	50/60Hz	9W	1350lm	4000K	580*32*43mm
XGYT5B102 ID-E9	220-240V~	50/60Hz	9W	1350lm	6500K	580*32*43mm
XGYT5B103 ID-E1	220-240V~	50/60Hz	12W	1800lm	3000K	880*32*43mm
XGYT5B103 ID-E1	220-240V~	50/60Hz	12W	1800lm	4000K	880*32*43mm
XGYT5B103 ID-E1	220-240V~	50/60Hz	12W	1800lm	6500K	880*32*43mm
XGYT5B104 ID-E1	220-240V~	50/60Hz	18W	2700lm	3000K	1180*32*43mm
XGYT5B104 ID-E1	220-240V~	50/60Hz	18W	2700lm	4000K	1180*32*43mm
XGYT5B104 ID-E1	220-240V~	50/60Hz	18W	2700lm	6500K	1180*32*43mm
XGYT5B105 ID-E2	220-240V~	50/60Hz	24W	3600lm	3000K	1480*32*43mm
XGYT5B105 ID-E2	220-240V~	50/60Hz	24W	3600lm	4000K	1480*32*43mm
XGYT5B105 ID-E2	220-240V~	50/60Hz	24W	3600lm	6500K	1480*32*43mm

Instalação



Aviso

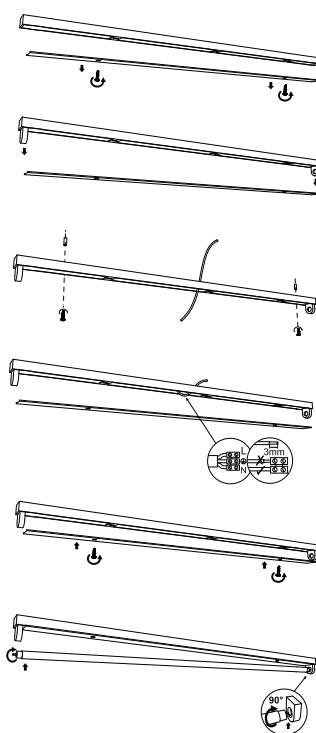
1. Desligue a energia antes da inspeção, instalação ou remoção.
2. A fonte de luz desta luminária não é substituível; quando a fonte de luz atingir o fim da vida útil, toda a luminária deverá ser substituída.
3. Somente para uso interno.

A termék a 2019/2015 (EU) rendelet szerinti < D > energiahatékonysági osztályba tartozó fényforrást tartalmaz.

Műszaki adatok

Modell	Feszültség	Frekvencia	Teljesítmény	Fényáram	CCT	Méret
XGYT5B102 ID-E9	220-240V~	50/60Hz	9W	1350lm	3000K	580 x 32 x 43 mm
XGYT5B102 ID-E9	220-240V~	50/60Hz	9W	1350lm	4000K	580 x 32 x 43 mm
XGYT5B102 ID-E9	220-240V~	50/60Hz	9W	1350lm	6500K	580 x 32 x 43 mm
XGYT5B103 ID-E1	220-240V~	50/60Hz	12W	1800lm	3000K	880 x 32 x 43 mm
XGYT5B103 ID-E1	220-240V~	50/60Hz	12W	1800lm	4000K	880 x 32 x 43 mm
XGYT5B103 ID-E1	220-240V~	50/60Hz	12W	1800lm	6500K	880 x 32 x 43 mm
XGYT5B104 ID-E1	220-240V~	50/60Hz	18W	2700lm	3000K	1180 x 32 x 43 mm
XGYT5B104 ID-E1	220-240V~	50/60Hz	18W	2700lm	4000K	1180 x 32 x 43 mm
XGYT5B104 ID-E1	220-240V~	50/60Hz	18W	2700lm	6500K	1180 x 32 x 43 mm
XGYT5B105 ID-E2	220-240V~	50/60Hz	24W	3600lm	3000K	1480 x 32 x 43 mm
XGYT5B105 ID-E2	220-240V~	50/60Hz	24W	3600lm	4000K	1480 x 32 x 43 mm
XGYT5B105 ID-E2	220-240V~	50/60Hz	24W	3600lm	6500K	1480 x 32 x 43 mm

Felszerelés



Figyelmeztetés

1. Ellenőrzés, telepítés vagy eltávolítás előtt kapcsolja ki.
2. A lámpa fényforrása nem cserélhető ki; ha a fényforrás elérte az élettartama végét, a teljes világítótestet ki kell cserélni.
3. Kizárólag beltéri használatra.

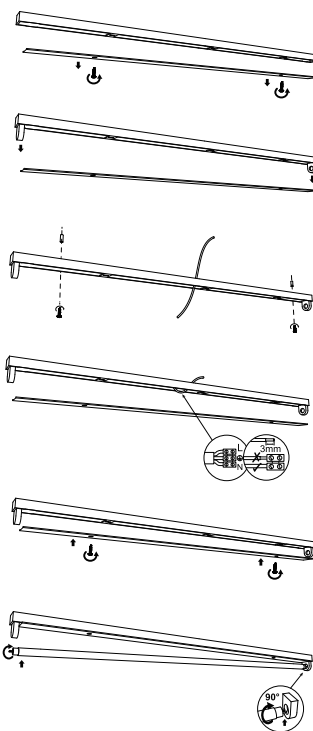
Tento výrobok obsahuje svetelný zdroj triedy energetickej účinnosti <D> pre (EU) 2019/2015.

Špecifikácia

Model	Napätie	Frekvencia	El. energia	Lumen	CCT	Rozmer
XGYT5B102 ID-E9	220-240V~	50/60Hz	9W	1350lm	3000K	580*32*43mm
XGYT5B102 ID-E9	220-240V~	50/60Hz	9W	1350lm	4000K	580*32*43mm
XGYT5B102 ID-E9	220-240V~	50/60Hz	9W	1350lm	6500K	580*32*43mm
XGYT5B103 ID-E1	220-240V~	50/60Hz	12W	1800lm	3000K	880*32*43mm
XGYT5B103 ID-E1	220-240V~	50/60Hz	12W	1800lm	4000K	880*32*43mm
XGYT5B103 ID-E1	220-240V~	50/60Hz	12W	1800lm	6500K	880*32*43mm
XGYT5B104 ID-E1	220-240V~	50/60Hz	18W	2700lm	3000K	1180*32*43mm
XGYT5B104 ID-E1	220-240V~	50/60Hz	18W	2700lm	4000K	1180*32*43mm
XGYT5B104 ID-E1	220-240V~	50/60Hz	18W	2700lm	6500K	1180*32*43mm
XGYT5B105 ID-E2	220-240V~	50/60Hz	24W	3600lm	3000K	1480*32*43mm
XGYT5B105 ID-E2	220-240V~	50/60Hz	24W	3600lm	4000K	1480*32*43mm
XGYT5B105 ID-E2	220-240V~	50/60Hz	24W	3600lm	6500K	1480*32*43mm

XGYT5B104 ID-E1	220-240V~	50/60Hz	18W	2700lm	4000K	1180*32*43mm
XGYT5B104 ID-E1	220-240V~	50/60Hz	18W	2700lm	6500K	1180*32*43mm
XGYT5B105 ID-E2	220-240V~	50/60Hz	24W	3600lm	3000K	1480*32*43mm
XGYT5B105 ID-E2	220-240V~	50/60Hz	24W	3600lm	4000K	1480*32*43mm
XGYT5B105 ID-E2	220-240V~	50/60Hz	24W	3600lm	6500K	1480*32*43mm

Instalácia



POZOR

1. Pred kontrolou, inštaláciou alebo demontážou vypnite napájanie.
2. Svetelný zdroj tohto svietidla nie je vymeniteľný; keď svetelný zdroj dosiahne koniec svojej životnosti, musí sa vymeniť celé svietidlo.
3. Len na vnútorné použitie.

Denna produkt innehåller en ljuskälla med energieffektivitetsklass <D> för (EU) 2019/2015.

Specifikation

Modell	Spänning	Frekvens	Effekt	Lumen	CCT	Dimension
XGYT5B102 ID-E9	220-240V~	50/60Hz	9W	1350lm	3000K	580*32*43mm
XGYT5B102 ID-E9	220-240V~	50/60Hz	9W	1350lm	4000K	580*32*43mm
XGYT5B102 ID-E9	220-240V~	50/60Hz	9W	1350lm	6500K	580*32*43mm
XGYT5B103 ID-E1	220-240V~	50/60Hz	12W	1800lm	3000K	880*32*43mm
XGYT5B103 ID-E1	220-240V~	50/60Hz	12W	1800lm	4000K	880*32*43mm
XGYT5B103 ID-E1	220-240V~	50/60Hz	12W	1800lm	6500K	880*32*43mm
XGYT5B104 ID-E1	220-240V~	50/60Hz	18W	2700lm	3000K	1180*32*43mm
XGYT5B104 ID-E1	220-240V~	50/60Hz	18W	2700lm	4000K	1180*32*43mm
XGYT5B104 ID-E1	220-240V~	50/60Hz	18W	2700lm	6500K	1180*32*43mm
XGYT5B105 ID-E2	220-240V~	50/60Hz	24W	3600lm	3000K	1480*32*43mm
XGYT5B105 ID-E2	220-240V~	50/60Hz	24W	3600lm	4000K	1480*32*43mm
XGYT5B105 ID-E2	220-240V~	50/60Hz	24W	3600lm	6500K	1480*32*43mm

Installation

Προειδοποίηση

1. Απενεργοποιήστε το ρεύμα πριν από την επιθεώρηση, την εγκατάσταση ή την αφαίρεση του προϊόντος.
2. Η φωτεινή πηγή αυτού του φωτιστικού δεν μπορεί να αντικατασταθεί. Όταν η φωτεινή πηγή φτάσει στο τέλος της ζωής της, πρέπει να αντικατασταθεί ολόκληρο το φωτιστικό.
3. Μόνο για χρήση σε εσωτερικούς χώρους.

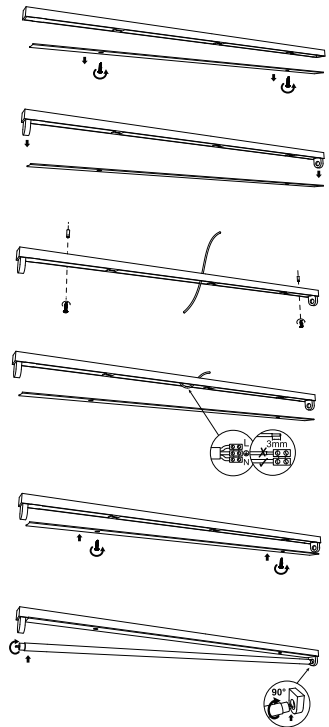
RO

Acest produs conține o sursă de lumină din clasa de eficiență energetică <D> conform (EU) 2019/2015.

Specificație

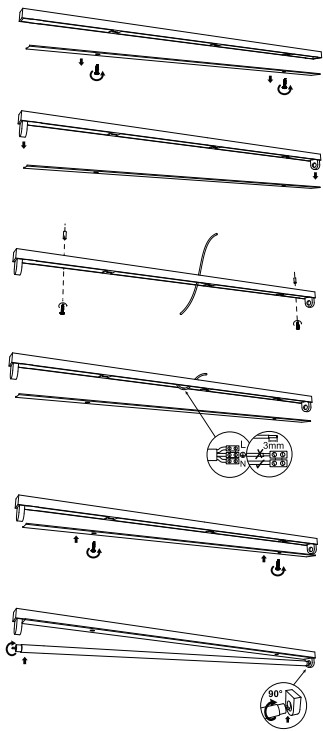
Model	Voltaj	Frecvență	Putere	Lumen	CCT	Dimensiuni
XGYT5B102 ID-E9	220-240V~	50/60Hz	9W	1350lm	3000K	580*32*43mm
XGYT5B102 ID-E9	220-240V~	50/60Hz	9W	1350lm	4000K	580*32*43mm
XGYT5B102 ID-E9	220-240V~	50/60Hz	9W	1350lm	6500K	580*32*43mm
XGYT5B103 ID-E1	220-240V~	50/60Hz	12W	1800lm	3000K	880*32*43mm
XGYT5B103 ID-E1	220-240V~	50/60Hz	12W	1800lm	4000K	880*32*43mm
XGYT5B103 ID-E1	220-240V~	50/60Hz	12W	1800lm	6500K	880*32*43mm
XGYT5B104 ID-E1	220-240V~	50/60Hz	18W	2700lm	3000K	1180*32*43mm
XGYT5B104 ID-E1	220-240V~	50/60Hz	18W	2700lm	4000K	1180*32*43mm
XGYT5B104 ID-E1	220-240V~	50/60Hz	18W	2700lm	6500K	1180*32*43mm
XGYT5B105 ID-E2	220-240V~	50/60Hz	24W	3600lm	3000K	1480*32*43mm
XGYT5B105 ID-E2	220-240V~	50/60Hz	24W	3600lm	4000K	1480*32*43mm
XGYT5B105 ID-E2	220-240V~	50/60Hz	24W	3600lm	6500K	1480*32*43mm

Instalare



Avertisment

1. Deconectați alimentarea înainte de inspecție, instalare sau dezasamblare.
2. Sursa de lumină a acestui corp de iluminat nu poate fi înlocuită; atunci când sursa de lumină ajunge la sfârșitul duratei de viață, întregul corp de iluminat trebuie înlocuit.
3. Doar pentru utilizare în interior.



Varning

1. Stäng av strömmen före inspektion, installation eller borttagning.
2. Ljuskällan i denna armatur är inte utbytbar; när ljuskällan har nått slutet av sin livslängd ska hela armaturen bytas ut.
3. Endast för inomhusbruk.

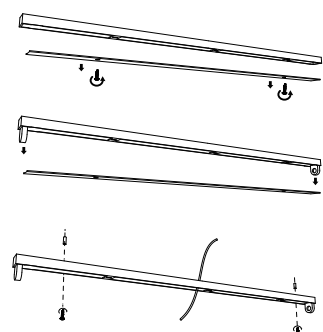
CS

Tento výrobek obsahuje světelný zdroj třídy energetické účinnosti <D> pro (EU) 2019/2015.

Specifikace

Model	Napětí	Frekvence	Napájení	Lumen	CCT	Dimenze
XGYT5B102 ID-E9	220-240V~	50/60Hz	9W	1350lm	3000K	580*32*43mm
XGYT5B102 ID-E9	220-240V~	50/60Hz	9W	1350lm	4000K	580*32*43mm
XGYT5B102 ID-E9	220-240V~	50/60Hz	9W	1350lm	6500K	580*32*43mm
XGYT5B103 ID-E1	220-240V~	50/60Hz	12W	1800lm	3000K	880*32*43mm
XGYT5B103 ID-E1	220-240V~	50/60Hz	12W	1800lm	4000K	880*32*43mm
XGYT5B103 ID-E1	220-240V~	50/60Hz	12W	1800lm	6500K	880*32*43mm
XGYT5B104 ID-E1	220-240V~	50/60Hz	18W	2700lm	3000K	1180*32*43mm
XGYT5B104 ID-E1	220-240V~	50/60Hz	18W	2700lm	4000K	1180*32*43mm
XGYT5B104 ID-E1	220-240V~	50/60Hz	18W	2700lm	6500K	1180*32*43mm
XGYT5B105 ID-E2	220-240V~	50/60Hz	24W	3600lm	3000K	1480*32*43mm
XGYT5B105 ID-E2	220-240V~	50/60Hz	24W	3600lm	4000K	1480*32*43mm
XGYT5B105 ID-E2	220-240V~	50/60Hz	24W	3600lm	6500K	1480*32*43mm

Instalace



Varování

1. Před kontrolou, instalací nebo demontáží vypněte napájení.
2. Světelný zdroj tohoto svítidla není vyměnitelný; jakmile světelný zdroj dosáhne konce své životnosti, musí se vyměnit celé svítidlo.
3. Pouze pro vnitřní použití.

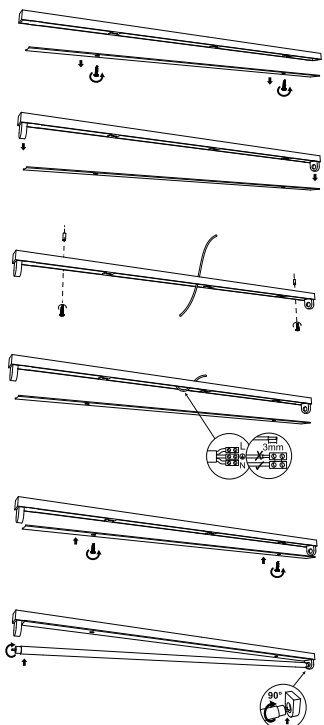
EL

Αυτό το προϊόν περιέχει μια πηγή φωτός με κλάση ενεργειακής απόδοσης <D> για το (EU) 2019/2015.

Χαρακτηριστικά

Μοντέλο	Τάση	Συχνότητα	Ισχύς	Lumen	CCT	Διαστάσεις
XGYT5B102 ID-E9	220-240V~	50/60Hz	9W	1350lm	3000K	580*32*43mm
XGYT5B102 ID-E9	220-240V~	50/60Hz	9W	1350lm	4000K	580*32*43mm
XGYT5B102 ID-E9	220-240V~	50/60Hz	9W	1350lm	6500K	580*32*43mm
XGYT5B103 ID-E1	220-240V~	50/60Hz	12W	1800lm	3000K	880*32*43mm
XGYT5B103 ID-E1	220-240V~	50/60Hz	12W	1800lm	4000K	880*32*43mm
XGYT5B103 ID-E1	220-240V~	50/60Hz	12W	1800lm	6500K	880*32*43mm
XGYT5B104 ID-E1	220-240V~	50/60Hz	18W	2700lm	3000K	1180*32*43mm
XGYT5B104 ID-E1	220-240V~	50/60Hz	18W	2700lm	4000K	1180*32*43mm
XGYT5B104 ID-E1	220-240V~	50/60Hz	18W	2700lm	6500K	1180*32*43mm
XGYT5B105 ID-E2	220-240V~	50/60Hz	24W	3600lm	3000K	1480*32*43mm
XGYT5B105 ID-E2	220-240V~	50/60Hz	24W	3600lm	4000K	1480*32*43mm
XGYT5B105 ID-E2	220-240V~	50/60Hz	24W	3600lm	6500K	1480*32*43mm

Εγκατάσταση



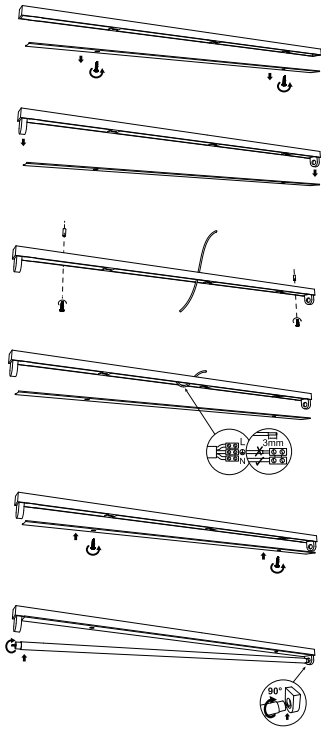
DA

Dette produkt indeholder en lyskilde i energieffektivitetsklasse <D> for (EU) 2019/2015.

Specifikation

Model	Spænding	Frekvens	Effekt	Lumen	CCT	Mål
XGYT5B102 ID-E9	220-240V~	50/60Hz	9W	1350lm	3000K	580*32*43mm
XGYT5B102 ID-E9	220-240V~	50/60Hz	9W	1350lm	4000K	580*32*43mm
XGYT5B102 ID-E9	220-240V~	50/60Hz	9W	1350lm	6500K	580*32*43mm
XGYT5B103 ID-E1	220-240V~	50/60Hz	12W	1800lm	3000K	880*32*43mm
XGYT5B103 ID-E1	220-240V~	50/60Hz	12W	1800lm	4000K	880*32*43mm
XGYT5B103 ID-E1	220-240V~	50/60Hz	12W	1800lm	6500K	880*32*43mm
XGYT5B104 ID-E1	220-240V~	50/60Hz	18W	2700lm	3000K	1180*32*43mm
XGYT5B104 ID-E1	220-240V~	50/60Hz	18W	2700lm	4000K	1180*32*43mm
XGYT5B104 ID-E1	220-240V~	50/60Hz	18W	2700lm	6500K	1180*32*43mm
XGYT5B105 ID-E2	220-240V~	50/60Hz	24W	3600lm	3000K	1480*32*43mm
XGYT5B105 ID-E2	220-240V~	50/60Hz	24W	3600lm	4000K	1480*32*43mm
XGYT5B105 ID-E2	220-240V~	50/60Hz	24W	3600lm	6500K	1480*32*43mm

Installation



Advarsel

1. Sluk for strømmen før inspektion, installation eller fjernelse.
2. Lyskilden i dette armatur kan ikke udskiftes. Når lyskildens brugstid er udløbet, skal hele armaturet udskiftes.
3. Kun til indendørs brug.

NO

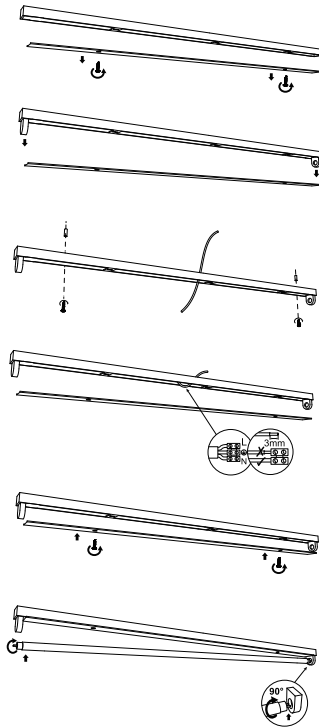
Dette produkt indeholder en lyskilde i energieffektivitetsklasse <D> for (EU) 2019/2015.

Specifikation

Modell	Spending	Frekvens	Effekt	Lumen	CCT	Dimensjon
XGYT5B102 ID-E9	220-240V~	50/60Hz	9W	1350lm	3000K	580*32*43mm
XGYT5B102 ID-E9	220-240V~	50/60Hz	9W	1350lm	4000K	580*32*43mm
XGYT5B102 ID-E9	220-240V~	50/60Hz	9W	1350lm	6500K	580*32*43mm
XGYT5B103 ID-E1	220-240V~	50/60Hz	12W	1800lm	3000K	880*32*43mm

XGYT5B103 ID-E1	220-240V~	50/60Hz	12W	1800lm	4000K	880*32*43mm
XGYT5B103 ID-E1	220-240V~	50/60Hz	12W	1800lm	6500K	880*32*43mm
XGYT5B104 ID-E1	220-240V~	50/60Hz	18W	2700lm	3000K	1180*32*43mm
XGYT5B104 ID-E1	220-240V~	50/60Hz	18W	2700lm	4000K	1180*32*43mm
XGYT5B104 ID-E1	220-240V~	50/60Hz	18W	2700lm	6500K	1180*32*43mm
XGYT5B105 ID-E2	220-240V~	50/60Hz	24W	3600lm	3000K	1480*32*43mm
XGYT5B105 ID-E2	220-240V~	50/60Hz	24W	3600lm	4000K	1480*32*43mm
XGYT5B105 ID-E2	220-240V~	50/60Hz	24W	3600lm	6500K	1480*32*43mm

Installasjon



Advarsel

1. Slå av strømmen før inspeksjon, installasjon eller fjerning.
2. Lyskilden i denne armaturen kan ikke skiftes ut; når lyskilden når slutten av levetiden sin, skal hele armaturen skiftes ut.
3. Kun til innendørs bruk.

XGYT5B102ID-E9-830



XGYT5B102ID-E9-840



XGYT5B102ID-E9-865



XGYT5B103ID-E12-830



XGYT5B103ID-E12-840



XGYT5B103ID-E12-865



XGYT5B104ID-E18-830



XGYT5B104ID-E18-840



XGYT5B104ID-E18-865



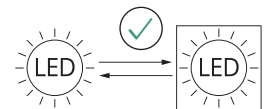
XGYT5B105ID-E24-830



XGYT5B105ID-E24-840



XGYT5B105ID-E24-865



Replaceable (LED only) light source by an end-user



ITALIA MARKET SRL
VIA DELLE INDUSTRIE, 9/1
20883 MEZZAGO(MB), ITALIA
P.IVA: IT10502730962
HTTP://WWW.AIGOSTAR.COM
MADE IN CHINA