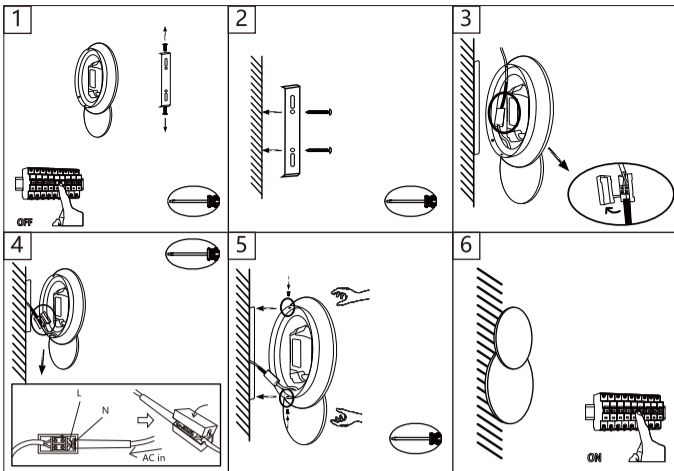


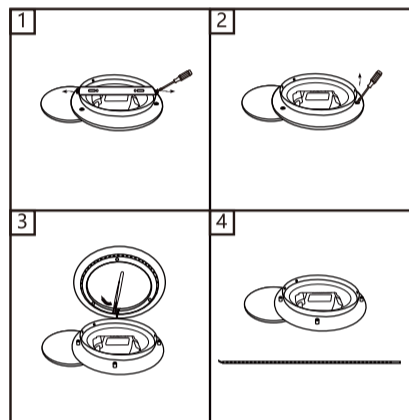
EN



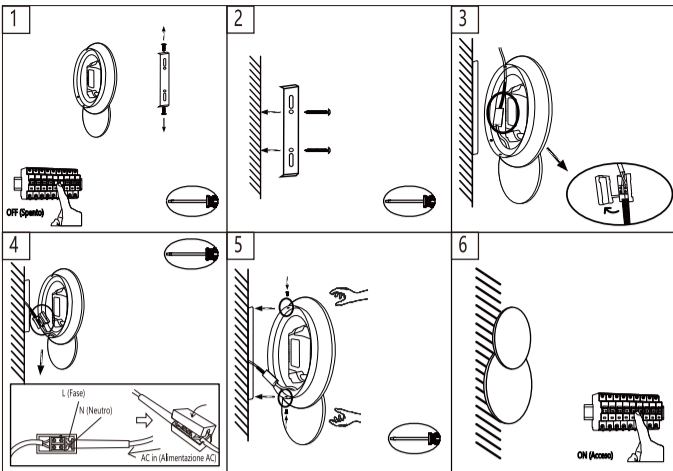
INSTALLATION STEPS:

ATTENTION! BEFORE STARTING THE INSTALLATION, THE MAIN SWITCH MUST BE TURNED OFF.

1. Use a screwdriver to remove the hanging plate screws on both sides.
2. Drill two holes on the wall where the lamp is to be installed, matching the holes on the wall mounting bracket. Insert two mounting sleeves, then tighten two screws to secure the wall mounting bracket to the wall.
- 3&4. After opening the junction box, connect the wires according to the markings on the junction box: L (live wire) and N (neutral wire).
5. Attach the lamp onto the wall mounting bracket that matches the screw holes on both sides. Then tighten the two screws on the side to secure the lamp.
6. Installation is complete! Please turn on the main power source, and then turn on the wall switch to turn on the light.



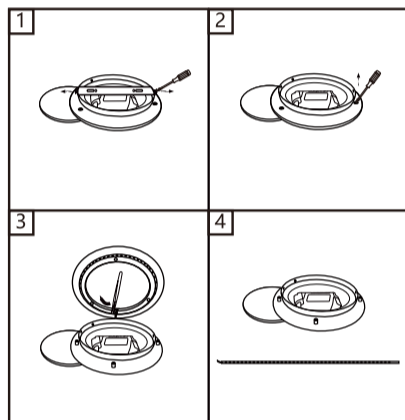
IT



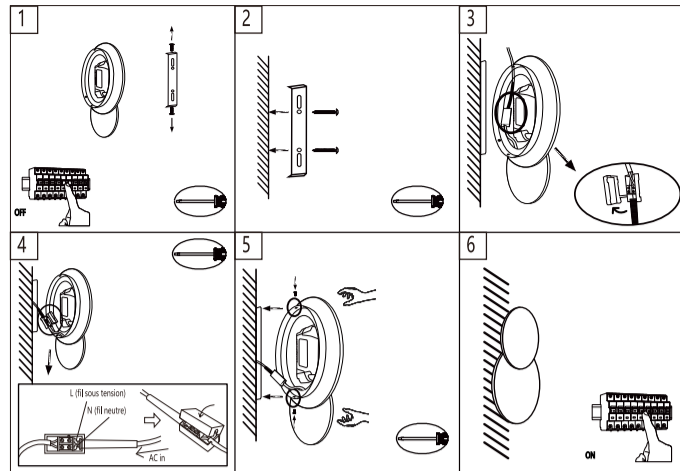
PROCEDURA DI INSTALLAZIONE:

PRIMA DI PROCEDERE CON L'INSTALLAZIONE, ASSICURARSI CHE L'INTERRUTTORE PRINCIPALE SIA SPENTO.

1. Utilizzare un cacciavite per rimuovere le viti dalla piastra di sospensione sui lati.
2. Fare due fori sulla parete dove verrà installata la lampada, allineandoli con i fori presenti sulla staffa di montaggio a parete. Inserire due tasselli da parete e fissare la staffa di montaggio con due viti.
- 3 e 4. Aprite la scatola di giunzione e collegare i fili seguendo le indicazioni presenti sulla stessa: L (fase) e N (neutro).
5. Posizionare la lampada sulla staffa di montaggio a parete, allineandola con i fori delle viti sui lati. Quindi stringere le due viti per fissare la lampada.
6. L'installazione è ora completata! Riaccendere l'alimentazione principale e accendere l'interruttore a parete per illuminare l'ambiente.



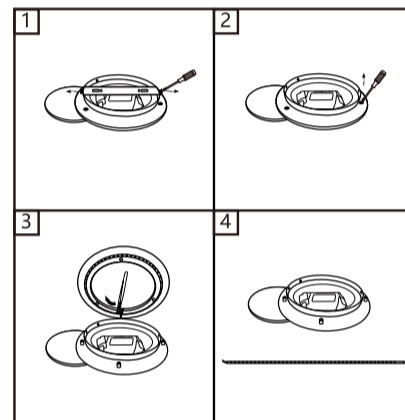
FR



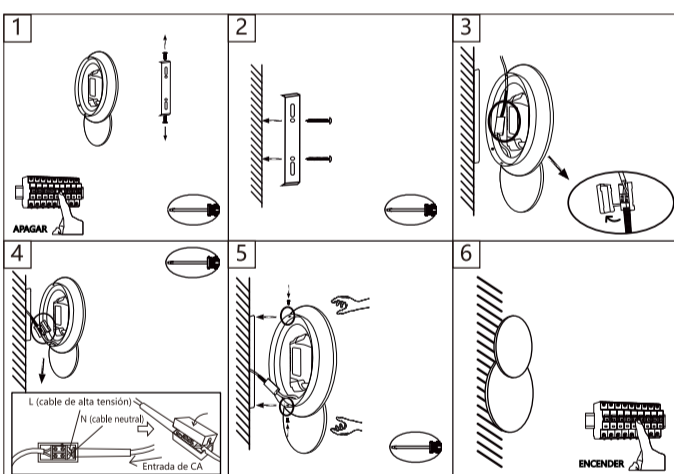
ÉTAPES D'INSTALLATION :

ATTENTION ! AVANT DE COMMENCER L'INSTALLATION, L'INTERRUPTEUR PRINCIPAL DOIT ÊTRE ÉTEINT.

1. Utilisez un tournevis pour retirer les vis de la plaque de suspension des deux côtés.
2. Percez deux trous dans le mur où la lampe doit être installée, en faisant correspondre les trous sur le support de montage mural. Insérez deux chevilles puis serrez les deux vis pour fixer le support de montage mural au mur.
- 3&4. Après avoir ouvert la boîte de jonction, connectez les fils selon les marquages sur la boîte de jonction : L (fil sous tension) et N (fil neutre).
5. Fixez le luminaire sur le support de montage mural. Serrez ensuite les deux vis sur les côtés pour fixer le luminaire.
6. L'installation est terminée ! Veuillez allumer la source d'alimentation principale puis allumer l'interrupteur mural pour allumer la lumière.



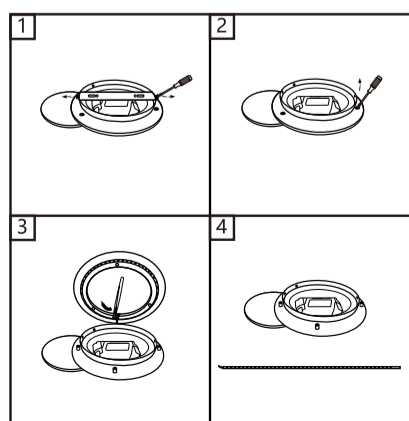
ES



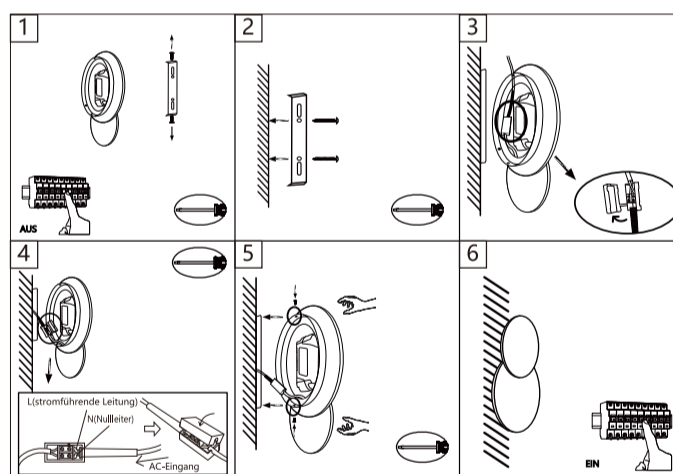
PASOS DE INSTALACIÓN:

¡ATENCIÓN! ANTES INSTALAR EL PRODUCTO, EL INTERRUPTOR DEBE ESTAR APAGADO.

1. Use un destornillador para quitar los tornillos de ambos lados del soporte.
2. Taladre dos orificios en la pared donde instalará la lámpara, haciendo que coincidan con los del soporte de pared. Inserte dos tacos, luego apriete los tornillos para fijar el soporte a la pared.
- 3 y 4. Abra la caja de conexiones y conecte los cables de acuerdo con las marcas: L (cable de alta tensión) y N (cable neutral).
5. Instale la lámpara en el soporte de la pared haciendo coincidir los orificios de ambos elementos. Luego apriete los tornillos para fijar la lámpara.
6. ¡La instalación está terminada! Encienda la fuente de alimentación principal y luego pulse el interruptor para encender la luz.



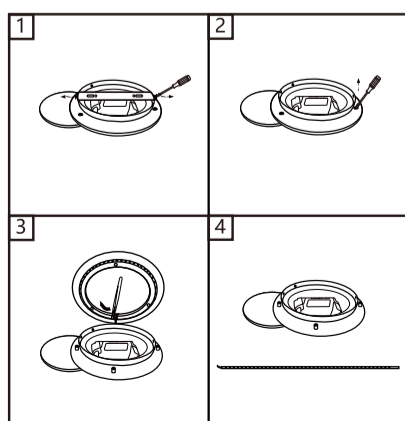
DE



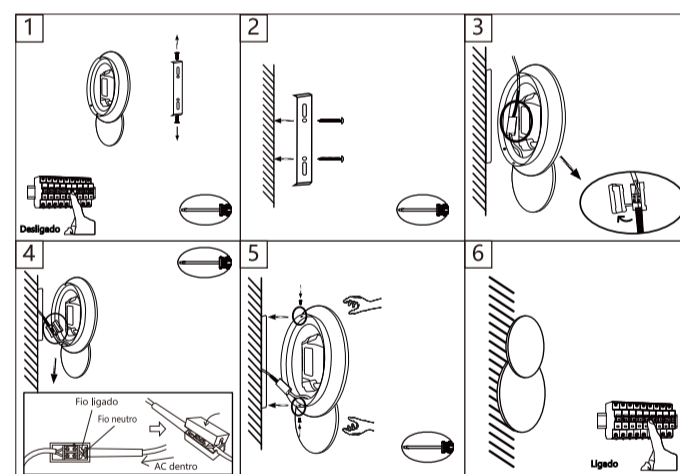
INSTALLATIONSSCHRITTE:

ACHTUNG! BEVOR SIE MIT DER INSTALLATION BEGINNEN, MUSS DER HAUPTSCHALTER AUSGESCHALTET WERDEN.

1. Entfernen Sie mit einem Schraubenzieher die Schrauben der Aufhängeplatte auf beiden Seiten.
2. Bohren Sie zwei Löcher in die Wand, an der die Leuchte angebracht werden soll, die mit den Löchern der Wandhalterung übereinstimmen. Setzen Sie zwei Montagehülsen ein, und ziehen Sie dann zwei Schrauben an, um die Wandhalterung an der Wand zu befestigen.
3. und 4. Nachdem Sie die Anschlussdose geöffnet haben, schließen Sie die Drähte entsprechend den Markierungen auf der Anschlussdose an: L (stromführende Leitung) und N (Nullleiter).
5. Befestigen Sie die Lampe so an der Wandhalterung, dass die Schraubenlöcher auf beiden Seiten übereinstimmen. Ziehen Sie dann die beiden Schrauben an der Seite fest, um die Lampe zu sichern.
6. Die Installation ist abgeschlossen! Bitte schalten Sie die Netzstromquelle ein, und schalten Sie dann den Wandschalter ein, um die Lampe einzuschalten.



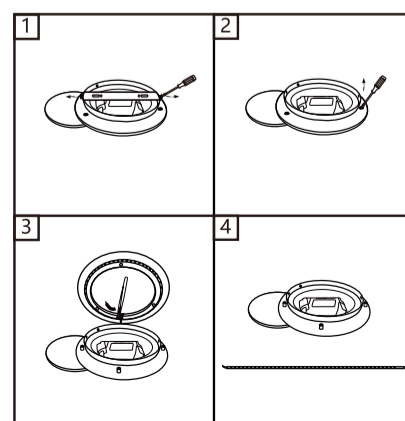
PT



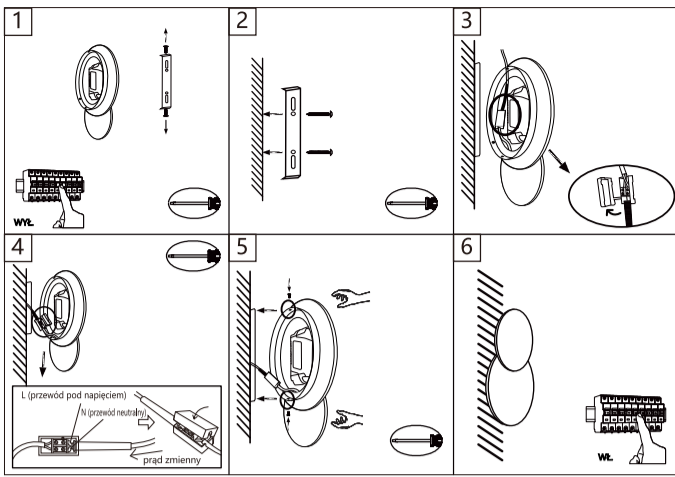
ETAPAS DE INSTALAÇÃO:

ATENÇÃO! ANTES DE INICIAR A INSTALAÇÃO, O INTERRUPTOR PRINCIPAL DEVE SER DESLIGADO.

1. Use uma chave de fenda para remover os parafusos da placa suspensa nos dois lados.
2. Faça dois orifícios na parede onde a lâmpada deve ser instalada, combinando os orifícios no suporte de montagem da parede. Insira duas mangas de montagem e aperte dois parafusos para prender o suporte de montagem da parede à parede.
- 3 e 4. Depois de abrir a caixa de junção, conecte os fios de acordo com as marcações na caixa de junção: L (fio vivo) e N (fio neutro).
5. Prenda a lâmpada no suporte de montagem da parede que corresponda aos orifícios dos parafusos nos dois lados. Em seguida, aperte os dois parafusos na lateral para prender a lâmpada.
6. A instalação está completa! Ligue a fonte de energia principal e, em seguida, ligue o interruptor da parede para ligar a luz.



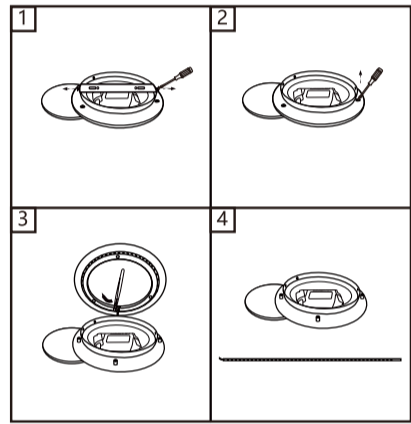
PL



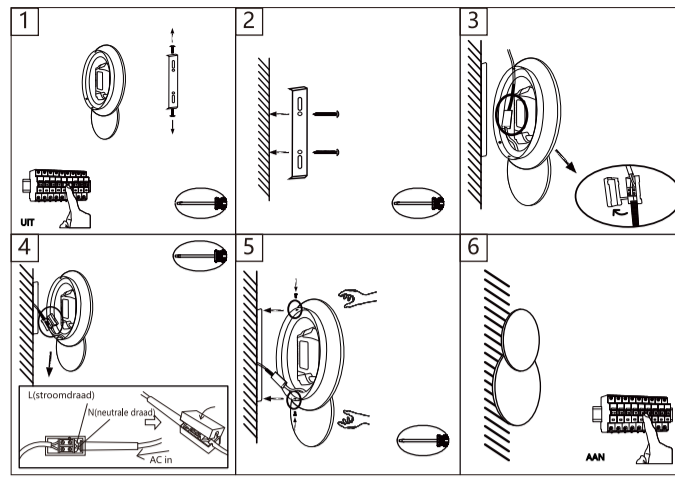
KROKI INSTALACJI:

UWAGA! PRZED ROZPOCZĘCIEM INSTALACJI NALEŻY WYŁĄCZYĆ WYŁĄCZNIK GŁÓWNY.

1. Za pomocą śrubokręta odkręć śruby płyty montażowej po obu stronach.
2. Wywierć dwa otwory na ścianie w miejscu, w którym ma zostać zainstalowana lampa, dopasowując je do otworów na wsporniku montażowym. Włóż dwie tuleje montażowe, a następnie dokręć dwie śruby, aby przymocować wspornik montażowy do ściany.
- 3 i 4. Po otwarciu skrzynki przyłączeniowej podłącz przewody zgodnie z oznaczeniami na skrynce przyłączeniowej: L (przewód pod napięciem) i N (przewód neutralny).
5. Przymocuj lampę do ściennego wspornika montażowego, który pasuje do otworów na śruby po obu stronach. Następnie dokręć dwie śruby z boku, aby zabezpieczyć lampę.
6. Instalacja została zakończona! Włącz główne źródło zasilania, a następnie włącz przełącznik ścienny, aby włączyć światło.



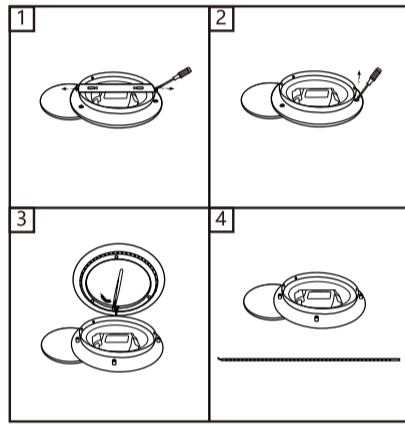
NL



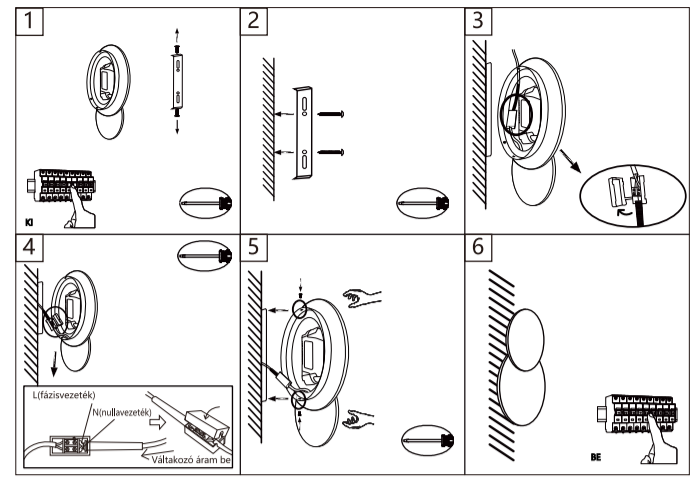
INSTALLATIESTAPPEN:

LET OP! VOORDAT DE INSTALLATIE WORDT GESTART, MOET DE HOOFDSCHAKELAAR WORDEN UITGESCHAKELD.

1. Gebruik een schroevendraaier om de schroeven van het ophangbord aan beide zijden te verwijderen.
2. Boor twee gaten in de muur waar de lamp moet worden geïnstalleerd, in overeenstemming met de gaten op de montagebeugel. Stop twee montagehulzen in de gaten en draai vervolgens twee schroeven vast om de montagebeugel aan de muur te bevestigen.
- 3&4. Sluit na het openen van de aansluitdoos de draden aan volgens de markeringen op de aansluitdoos: L (stroomdraad) en N (neutrale draad).
5. Bevestig de lamp aan de wandmontagebeugel in overeenstemming met de schroefgaten aan beide zijden. Draai vervolgens de twee schroeven aan de zijkant vast om de lamp vast te zetten.
6. De installatie is voltooid. Schakel de hoofdstroom in en schakel vervolgens de wandschakelaar in om het licht aan te zetten.



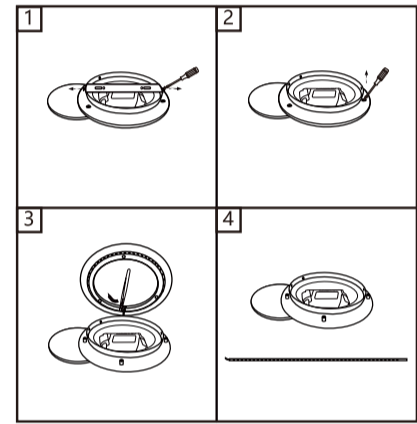
HU



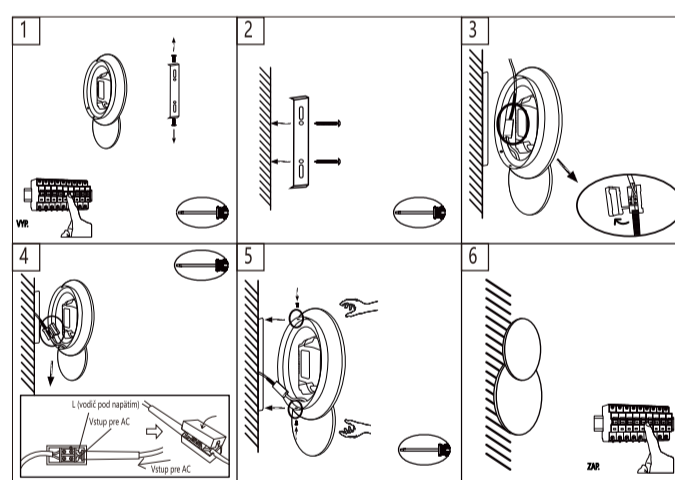
FELSZERELÉSI LÉPÉSEK:

FIGYELEM! A FELSZERELÉS MEGKEZDÉSE ELŐTT KI KELL KAPCSOLNI A FŐKAPCSOLÓT.

1. Csavarhúzóval távolítsa el a tartólemez csavarjait mindkét oldalon.
2. A lámpa felszerelésének tervezett helyén fúrjon két lyukat a falba, a fali tartókonzolban lévő lyukaknak megfelelően. Helyezzen be két tiplit, majd húzza meg a két csavart, hogy rögzítse a tartókonzolt a falhoz.
- 3., 4. Nyissa ki a csatlakozódobozt, csatlakoztassa a vezetékeket a csatlakozódobozon található jelölések szerint: L (fázisvezeték) és N (nullavezeték).
5. Csatlakoztassa a lámpát a fali tartókonzolhoz, úgy, hogy illeszkedjen a csavarfuratokhoz mindkét oldalon. Ezután húzza meg a oldalt két csavart a lámpa rögzítéséhez.
6. Ezzel el is készült a felszerelés. Kapcsolja be a főkapcsolót, majd a fali kapcsolóval kapcsolhatja be a lámpát.



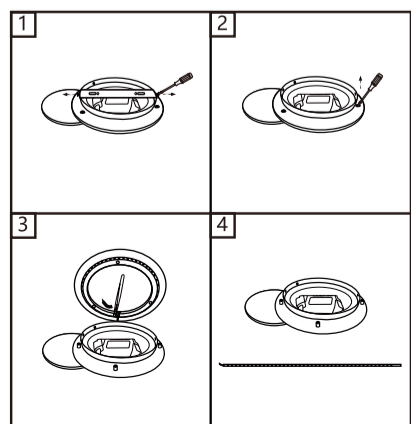
SK



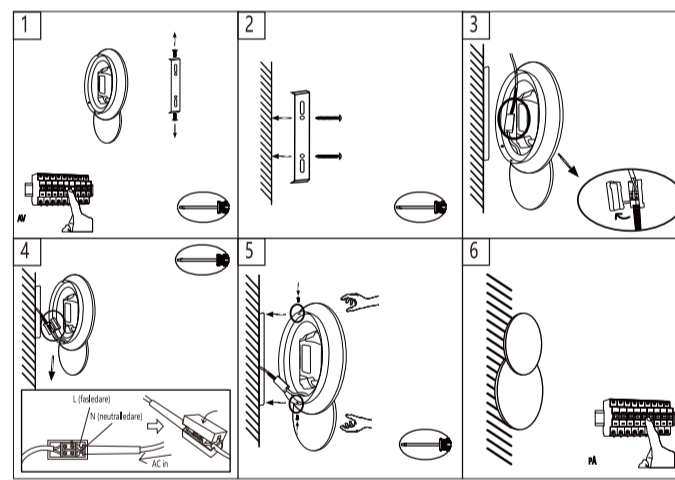
KROKY INŠTALÁCIE:

POZOR! PŘED ZAČATÍM INŠTALÁCIE MUSÍ BYŤ HLAVNÝ VYPÍNAČ VYPNUTÝ.

1. Pomocou skrutkovača odstráňte skrutky závesnej dosky na oboch stranách.
2. Na stene, kde má byť svetidlo nainštalované, vyvrtajte dva otvory, ktoré sa zhodujú s otvormi na držiaku na montáž na stenu. Vložte dve montážne objímky a potom utiahnite dve skrutky, aby ste upevnili držiak na montáž na stenu k stene.
- 3&4. Po otvorení rozvodnej skrinky pripojte vodiče podľa značiek na rozvodnej skrinke: L (vodič pod napätím) a N (neutrálny vodič).
5. Pripievajte svetidlo na držiak na montáž na stenu tak, aby sa otvory pre skrutky na oboch stranách prekryvali. Potom utiahnutím dvoch skrutiek na bočnej strane svetidlo zaisťte.
6. Inštalácia je dokončená! Zapnite hlavný zdroj napájania a potom zapnutím nástenného vypínača zapnete svetlo.



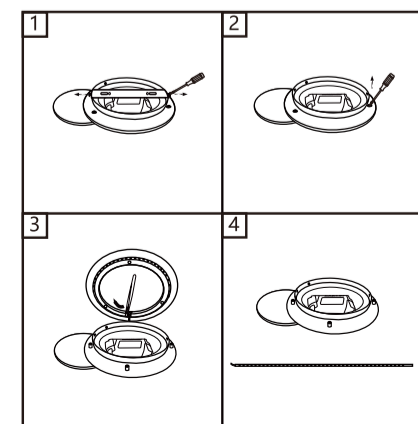
SV



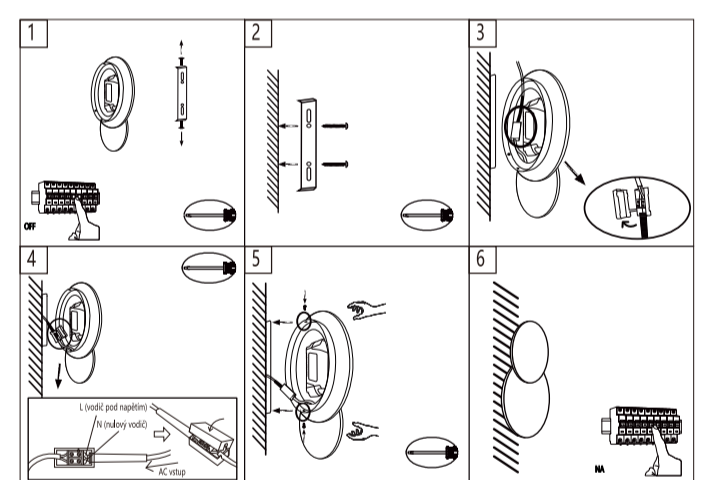
INSTALLATIONSSTEG:

OBSERVERA! INNAN INSTALLATIONEN PÅBÖRJAS SKA HUVUDSTRÖMBRYTAREN STÄNGAS AV.

1. Använd en skruvmejsel för att ta bort upphängningsplattans skruvar på båda sidorna.
2. Borra två hål i väggen där lampan ska installeras som matchar hålen på väggmonteringsfästet. Sätt in två monteringshylsor och dra sedan åt två skruvar för att fästa väggmonteringsfästet på väggen.
- 3&4. När du har öppnat kopplingsdosan ansluter du kablarna enligt markeringarna på kopplingsdosan: L (fasledare) och N (neutralledare).
5. Fäst lampan på väggmonteringsfästet så att skruvhålen på båda sidor matchar varandra. Dra sedan åt de två skruvarna på sidan för att säkra lampan.
6. Installationen är klar! Slå på huvudströmbrytaren och slå sedan på väggbrytaren för att tända lampan.



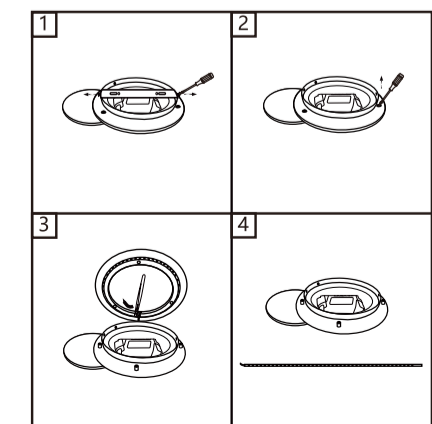
CS

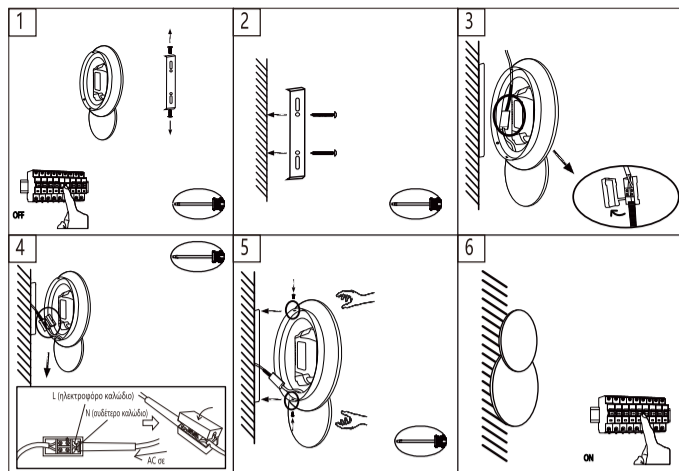


INSTALAČNÍ KROKY:

POZOR! PŘED ZAHÁJENÍM INSTALACE MUSÍ BYŤ HLAVNÍ VYPÍNAČ VYPNUTÝ.

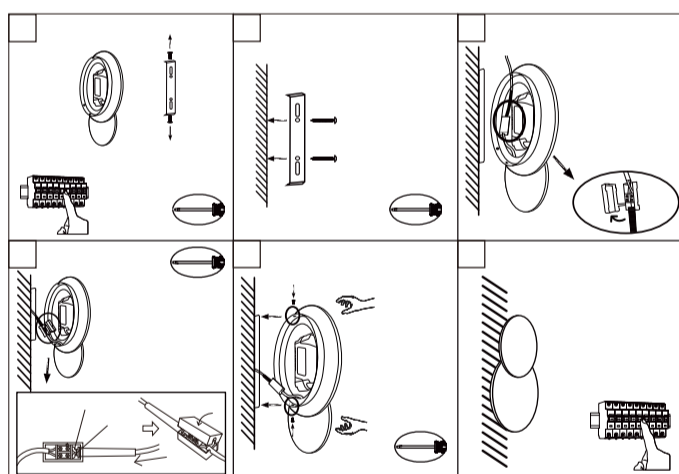
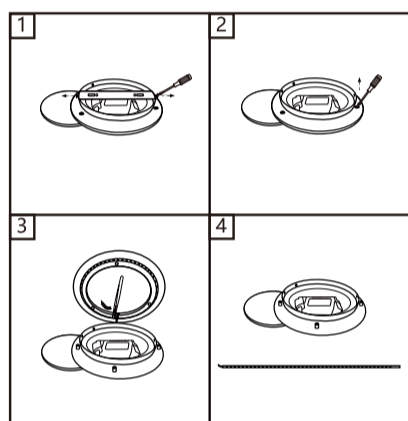
1. Pomocí šroubováku odstráňte šrouby závesné desky na obou stranách.
2. Na stěně, kam má být světlo instalováno, vyvrtajte dva otvory, které odpovídají otvorům na nástěnném držáku. Vložte dvě montážní objímky a poté utáhněte dva šrouby, abyste připevnili nástěnnou montážní konzolu ke zdi.
3. a 4. Po otevření rozvodné krabice připojte vodiče podle značek na rozvodné krabici: L (vodič pod napětím) a N (nulový vodič).
5. Pripievajte svetidlo na nástěnnou montážní konzolu, která odpovídá otvorům pro šrouby na obou stranách. Poté utáhněte dva šrouby na boční straně, abyste lampu upevnili.
6. Instalace je dokončena! Zapněte hlavní zdroj napájení a poté zapněte nástěnný vypínač, aby se světlo rozsvítilo.



**ΒΗΜΑΤΑ ΕΓΚΑΤΑΣΤΑΣΗΣ:**

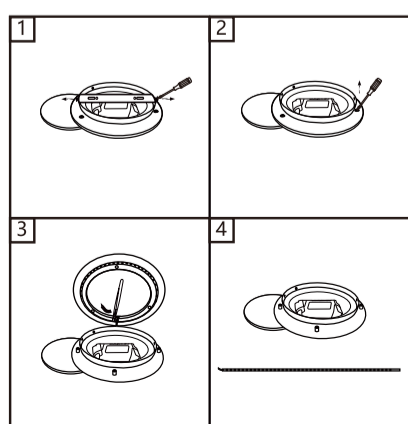
ΠΡΟΣΟΧΗ! ΠΡΙΝ ΑΠΟ ΤΗΝ ΕΝΑΡΞΗ ΤΗΣ ΕΓΚΑΤΑΣΤΑΣΗΣ, Ο ΚΕΝΤΡΙΚΟΣ ΔΙΑΚΟΠΤΗΣ ΠΡΕΠΕΙ ΝΑ ΕΙΝΑΙ ΑΠΕΝΕΡΓΟΠΟΙΗΜΕΝΟΣ.

- Χρησιμοποιήστε ένα κατασβίδι για να αφαιρέσετε τις βίδες της πλάκας ανάρτησης και στις δύο πλευρές.
- Ανοίξτε δύο τρύπες στον τοίχο όπου πρόκειται να εγκατασταθεί ο λαμπτήρας που να συμπίπτουν με τις τρύπες του υποστηρίγματος τοποθέτησης. Τοποθετήστε δύο ούπα και, στη συνέχεια, δύο βίδες για να στερεώσετε το υποστήριγμα στον τοίχο.
- και 4. Αφού ανοίξετε το κουτί διακλάδωσης, συνδέστε τα καλώδια σύμφωνα με τις ενδείξεις στο κουτί διακλάδωσης: L (ηλεκτροφόρο καλώδιο) και N (ουδέτερο καλώδιο).
- Τοποθετήστε το φωτιστικό στο υποστήριγμα τοίχου ακριβώς πάνω από τις τρύπες των βιδών και των δύο πλευρών. Στη συνέχεια, σφίξτε τις δύο βίδες στα πλάγια για να στερεώσετε το φωτιστικό.
- Η εγκατάσταση έχει ολοκληρωθεί! Παρακαλούμε ενεργοποιήστε την κύρια πηγή ρεύματος και, στη συνέχεια, ενεργοποιήστε τον διακόπτη τοίχου για να ανάψετε το φως.

**ETAPELE DE INSTALARE:**

ATENȚIE! ÎNAINTE DE A ÎNCEPE INSTALAREA, ÎNTRERUPĂTORUL PRINCIPAL TREBUIE OPRIT.

- Folosiți o șurubelniță pentru a scoate șuruburile plăcii suspendate de pe ambele părți.
- Faceți două găuri pe perețele unde urmează să fie instalată lampa, potrivindu-le cu găurile de pe suportul de montare pe perete. Introduceți două manșoane de legătură, apoi strângeți două șuruburi pentru a securiza placa de fixare pe perete.
4. După ce deschideți cutia de joncțiune, conectați firele în conformitate cu marcasele de pe cutia de joncțiune: L (cablu electric) și N (cablu neutru).
- Atașați lampa pe placa de fixare pe perete care se potrivește cu găurile pentru șuruburi de pe ambele părți. Apoi strângeți cele două șuruburi din lateral pentru a fixa lampa.
- Instalarea este completă! Vă rugăm să porniți sursa principală de alimentare, apoi porniți întrerupătorul de perete pentru a aprinde lumina.



ITALIA MARKET SRL
VIA DELLE INDUSTRIE, 9/1
20883 MEZZAGO(MB), ITALIA
P.IVA: IT10502730962
[HTTP://WWW.AIGOSTAR.COM](http://www.aigostar.com)
MADE IN CHINA

