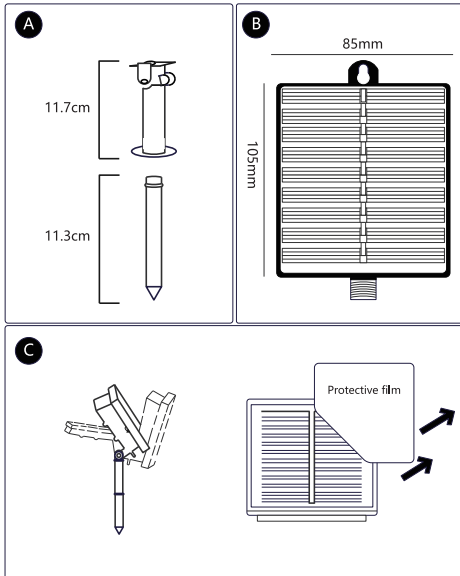
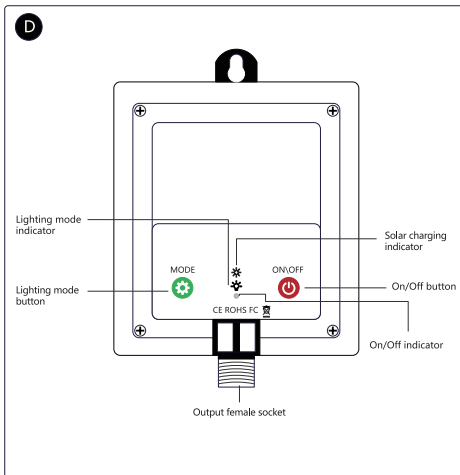


EN Product overview



Buttons&indicators instructions:



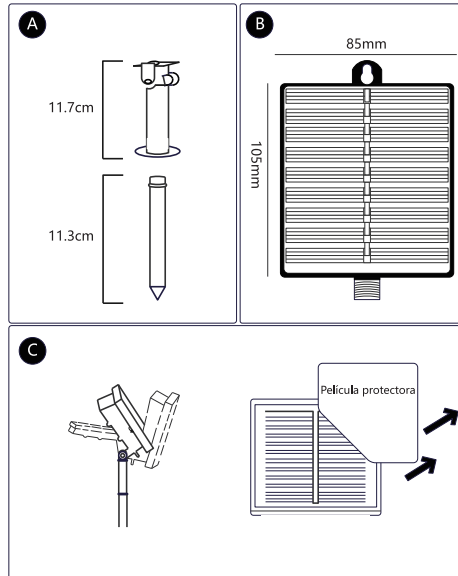
Specifications

1. Dimensions: 105*85mm
 2. Solar panel: 4.5V/250mA
 3. Battery: Lithium battery 3.7V/1200mAh
 4. Charging time: 4-5 hours
 5. Functions: 8 Functions in Forward and Reverse
- A. Automatic cycle;
B. In waves;
C. Double lamps chase and flash;
D. Single lamp fades slowly from bright to dim repeatedly;
E. Starry flashing with chasing effect;
F. Double lamps fade slowly from bright to dim repeatedly;
G. Starry flashing;
H. Steady on.

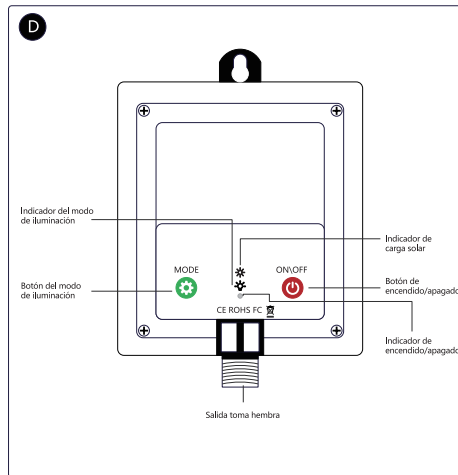
Cautions:

1. Use in a sunny environment is required for solar charging.
2. Do not use in an environment where there are streetlights that can illuminate the product.
3. Non-professionals should not disassemble the product. Product malfunctions caused by non-quality issues are not covered by the warranty.
4. Do not allow children under 6 years old to use the product.

ES Vista general del producto



Instrucciones de los botones e indicadores:



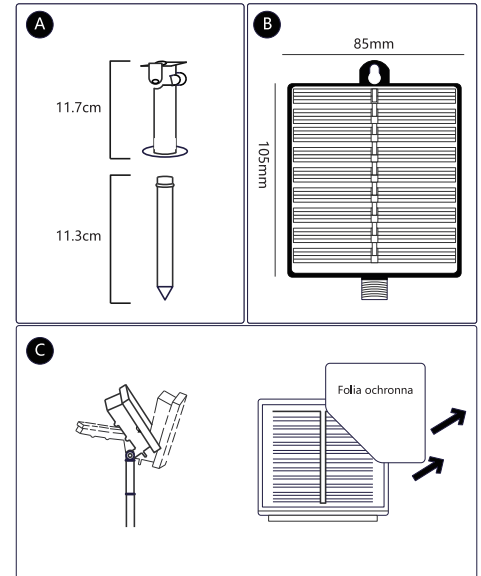
Especificaciones

1. Dimensiones: 105 x 85 mm
 2. Panel solar: 4,5 V/250 mA
 3. Batería: Batería de litio de 3,7 V/1200 mAh
 4. Tiempo de carga: 4-5 horas
 5. Funciones: 8 funciones de avance y retroceso
- A. Ciclo automático.
B. En ondas.
C. Persecución y destello de luces dobles.
D. Luz individual que se desvanece lentamente repetidamente.
E. Destello de estrellas con efecto de persecución.
F. Luces dobles que pasan lentamente de brillantes a tenues repetidamente.
G. Destello estrellado.
H. Encendido continuo.

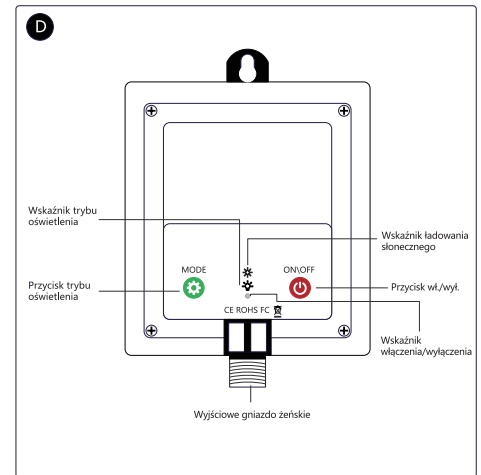
Precauciones:

- Deberá exponer el producto en ambientes soleados para realizar la carga solar.
2. No utilizar en entornos con farolas que iluminen el producto.
 3. El producto solo lo debe desmontar un profesional. El mal funcionamiento del producto provocado por cuestiones ajenas a la calidad no lo cubre la garantía.
 4. No permita que los niños menores de 6 años utilicen el producto.

PL Opis produktu



Instrukcje dotyczące przycisków i wskaźników:



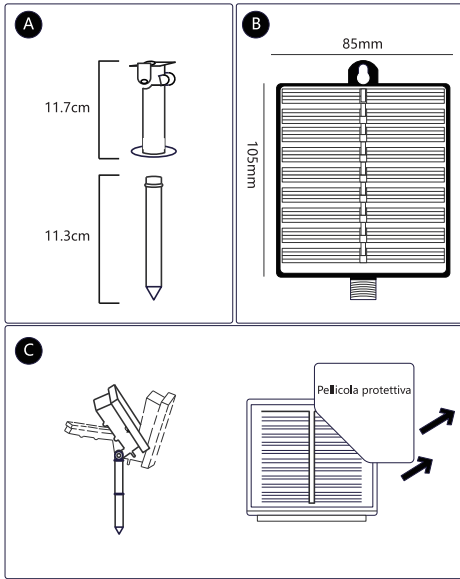
Specyfikacje

1. Wymiary: 105 x 85 mm
 2. Panel słoneczny: 4,5 V / 250 mA
 3. Batería: Batería litowa 3,7 V / 1200 mAh
 4. Czas ładowania: 4-5 godz.
 5. Funkcje: 8 funkcji do przodu i do tyłu
- A. Cykl automatyczny;
B. Fał;
C. Podwójne światło goniące i błyskowe;
D. Pojedyncze światło powoli przechodzi od jasnego do przyciemnionego;
E. Błyszczące gwiazdy z efektem gonitwy;
F. Podwójne światło powoli przechodzi od jasnego do ciemnego;
G. Gwiezdny błysk;
H. Spokojne.

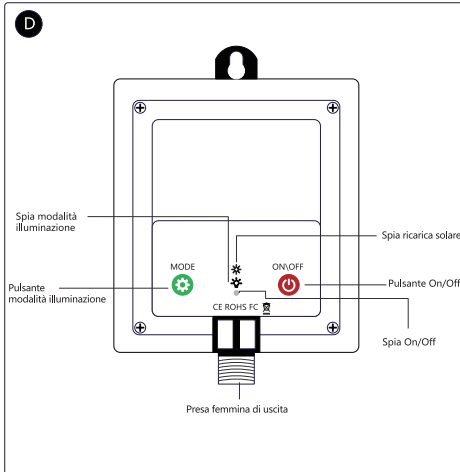
Ostrzeżenia:

1. Do ładowania słonecznego wymagane jest korzystanie z urządzenia w nasłonecznionym miejscu.
2. Nie używać w otoczeniu, w którym znajdują się latarnie uliczne mogące oświetlać produkt.
3. Osoby niebędące profesjonalistami nie powinny demontować produktu. Wadliwe działanie produktu spowodowane kwestiami niezwiązanymi z jakością nie jest objęte gwarancją.
4. Nie zezwalać na korzystanie z produktu dzieciom poniżej 6 roku życia.

IT Panoramica del prodotto



Istruzioni per i pulsanti e gli indicatori:



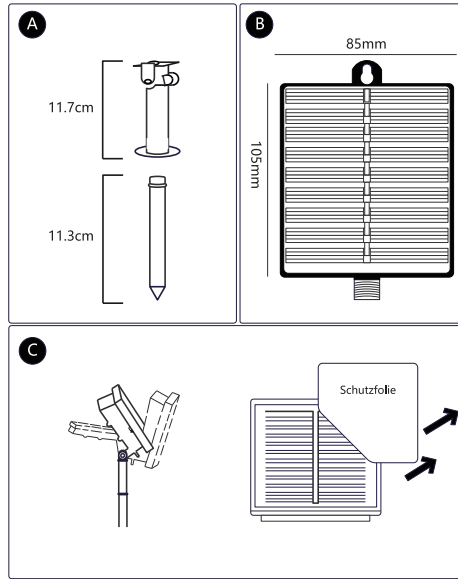
Specifiche

1. Dimensioni: 105*85 mm
2. Pannello solare: 4,5 V/250 mA
3. Batteria: batteria al litio 3,7 V/1200 mAh
4. Tempo di ricarica: 4-5 ore
5. Funzioni: 8 modalità in avanti e indietro
 - A. Ciclo automatico
 - B. A onde
 - C. Doppie luci che si inseguono e lampeggiano
 - D. Singola luce che sfuma lentamente da luminosa a tenue ripetutamente
 - E. Lampeggio stellato con effetto di inseguimento
 - F. Doppie luci che si attenuano lentamente da luminose a tenui ripetutamente
 - G. Lampeggio stellato
 - H. Luce fissa

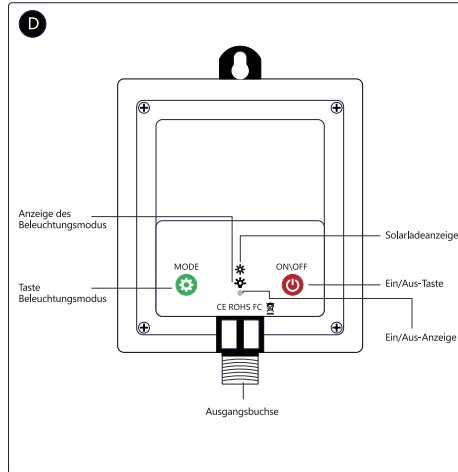
Avvertenze:

1. Per la ricarica solare, è necessario l'uso in un ambiente soleggiato.
2. Non utilizzare in un ambiente illuminato da lampioni, che potrebbero influenzare il funzionamento del prodotto.
3. Non smontare il prodotto se non si è professionisti. I difetti causati da manipolazioni non autorizzate non sono coperti dalla garanzia.
4. Non consentire ai bambini di età inferiore a 6 anni di utilizzare il prodotto.

DE Produktübersicht



Tasten & Anzeigenanweisungen:



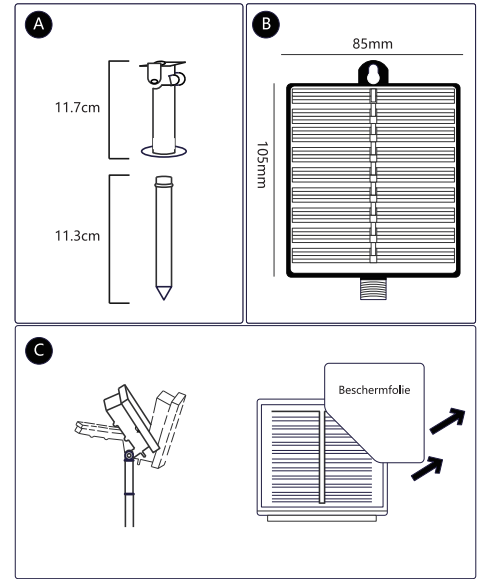
Spezifikationen

1. Abmessungen: 105*85 mm
2. Solarpanel: 4,5V/250mA
3. Batterie: Lithium-Batterie 3.7V/1200mAh
4. Aufladezeit: 4-5 Stunden
5. Funktionen: 8 Funktionen im Vorwärts- und Rückwärtsgang
 - A. Automatischer Zyklus;
 - B. In Wellen;
 - C. Doppellampen jagen und blitzen;
 - D. Eine einzelne Lampe wird wiederholt langsam von hell auf dunkel geschaltet;
 - E. Sternförmiges Blinken mit Verfolgungseffekt;
 - F. Doppellampen werden langsam und wiederholt von hell auf dunkel geschaltet;
 - G. Sternhaftes Blinken;
 - H. Ganz ruhig.

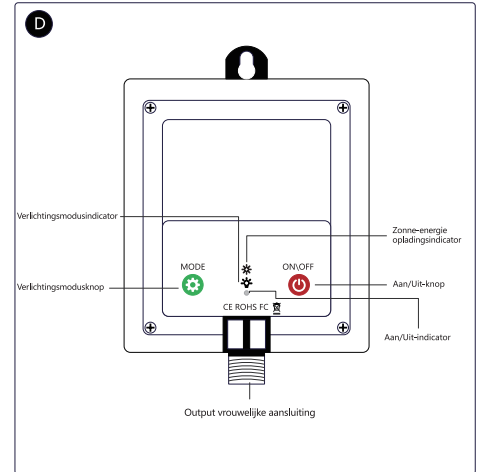
Vorsichtsmaßnahmen:

1. Für das Aufladen mit Solarenergie ist die Verwendung in einer sonnigen Umgebung erforderlich.
2. Verwenden Sie das Produkt nicht in einer Umgebung, in der Straßenlaternen das Produkt beleuchten können.
3. Das Produkt darf von Laien nicht zerlegt werden. Produktfehlfunktionen, die durch Nicht-Qualitätsprobleme verursacht werden, sind nicht durch die Garantie abgedeckt.
4. Erlauben Sie Kindern unter 6 Jahren nicht, das Produkt zu benutzen.

NL Productoverzicht



Knoppen en indicators:



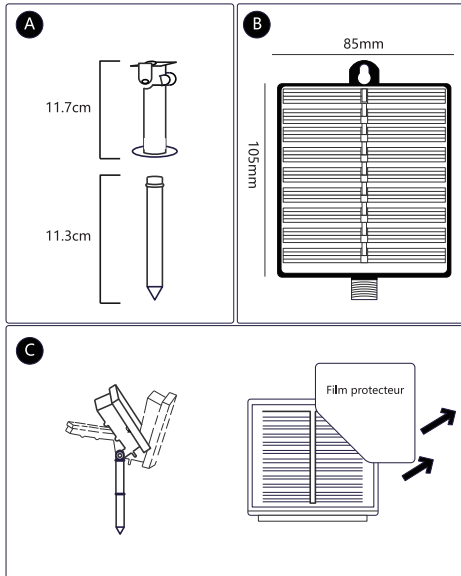
Specificaties

1. Afmetingen: 105*85cm
2. Zonnepaneel: 4,5V/250mA
3. Batterij: lithiumbatterij van 3,7V/1200mAh
4. Oplaadtijd: 4-5 uur
5. Functies: 8 functies voorwaards en achterwaards
 - A. Automatische cyclus;
 - B. In golven;
 - C. Dubbele lampen met chase-effect en flits;
 - D. Een enkele lamp verzacht telkens van fel naar gedimd;
 - E. Sterren flitsend met chase-effect;
 - F. Dubbele lampen verzachten telkens van fel naar gedimd;
 - G. Ster flitsen;
 - H. Continu branden.

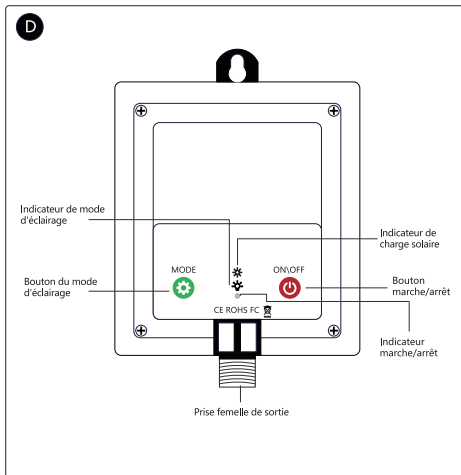
Waarschuwingen:

1. Gebruik in een zonnige omgeving is vereist voor het opladen met zonne-energie.
2. Niet gebruiken in een omgeving waar straatverlichting het product kan verlichten.
3. Enkel professionals mogen het product uit elkaar halen. Defecten aan het product door niet-kwaliteitswasties worden niet gedekt door de garantie.
- Laat kinderen jonger dan 6 jaar

FR Aperçu du produit



Instructions des boutons & indicateurs :



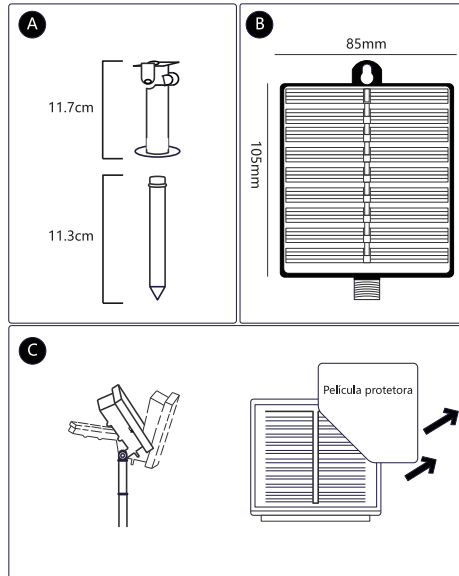
Caractéristiques

- Dimensions : 105*85mm
- Panneau solaire : 4.5V/250mA
- Batterie : Batterie au lithium 3,7V/1200mAh
- Temps de charge : 4-5 heures
- Fonctions : 8 fonctions en avant et en arrière
- A. Cycle automatique ;
- B. Par vagues ;
- C. Les lampes doubles se poursuivent et clignent ;
- D. Une seule lampe passe lentement d'une lumière vive à une lumière tamisée de façon répétée ;
- E. Clignotement étoilé avec effet de poursuite ;
- F. Les lampes doubles passent lentement de l'intensité lumineuse à l'intensité faible de façon répétée ;
- G. Clignotement étoilé ;
- H. Allumage continu.

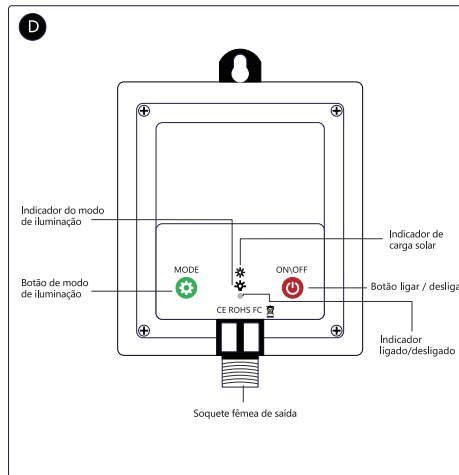
Précautions :

- L'utilisation d'un environnement ensoleillé est nécessaire pour le chargement solaire.
- Ne pas utiliser dans un environnement où des lampadaires peuvent éclairer le produit.
- Les non-professionnels ne doivent pas démonter le produit. Les dysfonctionnements du produit causés par des problèmes de non-qualité ne sont pas couverts par la garantie.
- Ne pas laisser les enfants de moins de 6 ans utiliser le produit.

PT Resumo do Produto



Instruções de botões e indicadores:



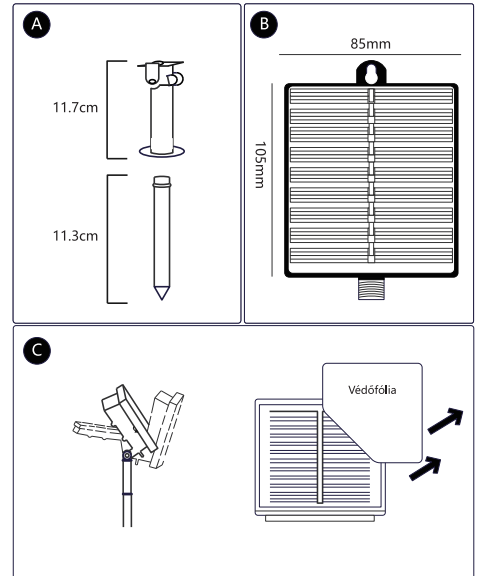
Especificações

- Dimensões: 105*85mm
- Painel solar: 4,5 V/250 mA
- Bateria: bateria de lítio 3,7 V/1200mAh
- Tempo de carregamento: 4-5 horas
- Funções: 8 funções para frente e para trás
- A. Ciclo automático;
- B. Em ondas;
- C. Lâmpadas duplas perseguem e piscam;
- D. A lâmpada única desaparece lentamente de brilhante para fraca repetidamente;
- E. Piscando estrelado com efeito de perseguição;
- F. As lâmpadas duplas diminuem lentamente de brilho para escurecimento repetidamente;
- G. Estrelado a piscar;
- H. Continue firme.

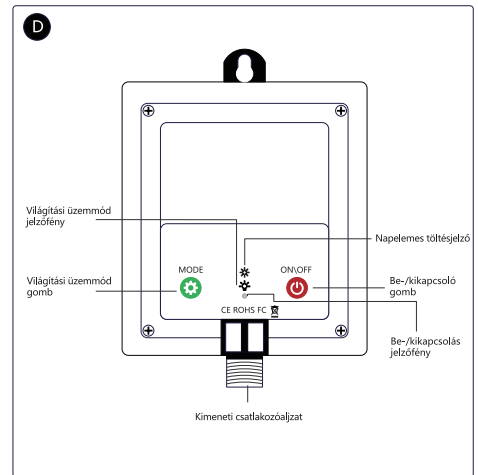
Cuidados:

- O uso em um ambiente ensolarado é necessário para carregamento solar.
- Não utilize em ambientes onde haja iluminação pública que possa iluminar o produto.
- Não profissionais não devem desmontar o produto. O mau funcionamento do produto causado por problemas de não qualidade não é coberto pela garantia.
- Não permita que crianças menores de 6 anos utilizem o produto.

HU Termékábra



A gombokra és jelzőfényekre vonatkozó utasítások:



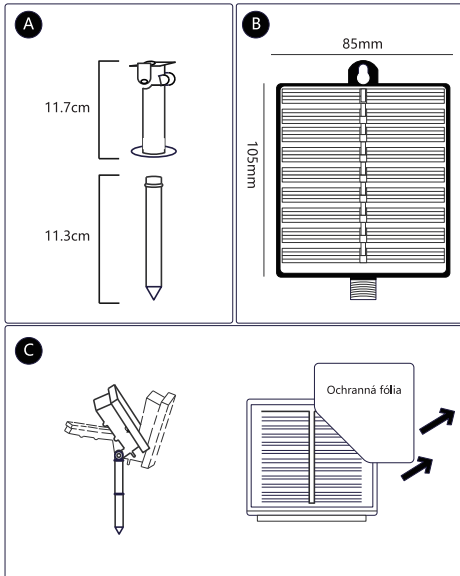
Műszaki adatok

- Méret: 105 x 85 mm
- Napelempanel: 4,5 V/250 mA
- Akkumulátor: Lítium akkumulátor 3,7 V/1200 mAh
- Töltési idő: 4-5 óra
- Funkciók: 8 funkció előre és hátrafelé
- A. Automatikus ciklus;
- B. Hullámzás;
- C. Dupla futófény és villogás;
- D. Egy lámpa lassan világosról homályosra halványul, többször egymás után;
- E. Csillagos villogás futó hatással;
- F. Két lámpa lassan világosról homályosra halványul, többször egymás után;
- G. Csillagos villogás;
- H. Folyamatos világítás.

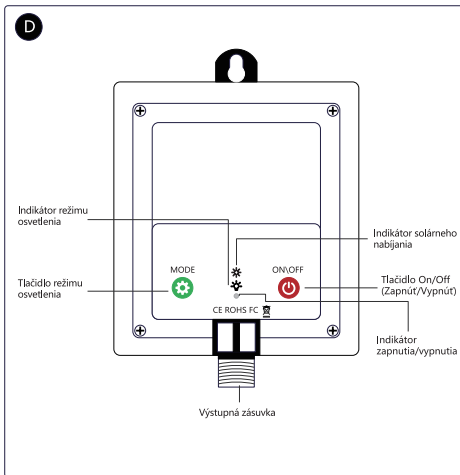
Figyelmeztetések:

- A napelemes töltéshez napfényes környezetre van szükség.
- Ne használja olyan helyen, ahol az utcai lámpák megvilágíthatják a terméket.
- A terméket csak szakember szerelheti szét. A garancia nem terjed ki a nem minőségi problémák által okozott termékhibákra.
- 4.6 év alatti gyermekek a terméket nem használhatják.

SK Prehľad produktu



Pokyny týkajúce sa tlačidiel a indikátorov:



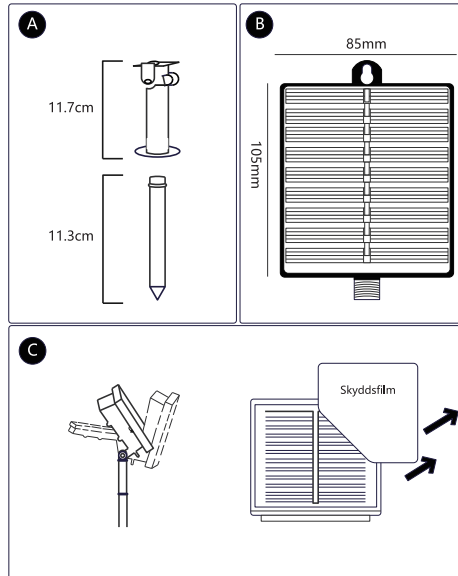
Špecifikácie

1. Rozmery: 105 * 85 mm
2. Solárny panel: 4,5V/250mA
3. Batéria: Lítiová batéria 3,7V / 1200mAh
4. Doba nabíjania: 4-5 hodín
5. Funkcie: 8 funkcií v režime dopredu a dozadu,
 - A. automatický cyklus,
 - B. vlny,
 - C. dvojité blikajúce svetlá,
 - D. jedno svetlo pomaly prechádza z jasného do stlmeného,
 - E. blikanie hviezd s efektom naháňania,
 - F. dvojité svetlá pomaly slabnú z jasného do stlmeného,
 - G. blikajúce hviezdy,
 - H. neprerušované svetlo.

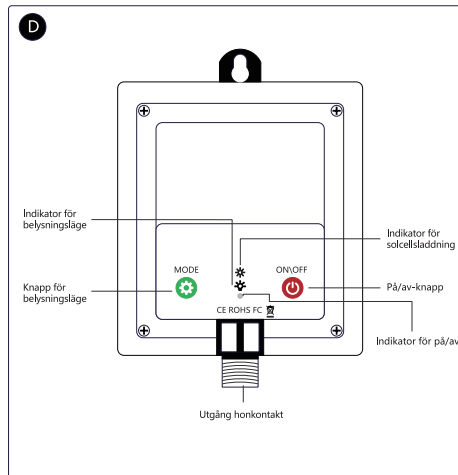
Upozornenia:

1. Použitie v slnečnom prostredí je potrebné pre solárne nabíjanie.
2. Nepoužívajte v prostredí, kde sú pouličné svetlá, ktoré môžu výrobok osvetliť.
3. Výrobok nerozoberajte, ak nie ste odborník. Záruka sa nevzťahuje na poruchy produktu spôsobené nekvalitnými problémami.
4. Nedovoľte deťom mladším ako 6 rokov používať výrobok.

SV Produktöversikt



Instruktioner för knappar och indikatorer:



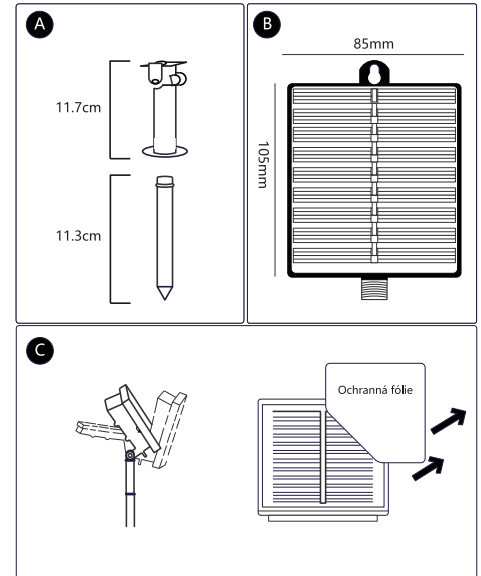
Specifikationer

1. Mått: 105*85mm
2. Solcellspanel: 4,5V/250mA
3. Batteri: Litiumbatteri 3,7V/1200mAh
4. Laddningstid: 4-5 timmar
5. Funktioner: 8 funktioner för framåt och bakåt
 - A. Automatisk cykel;
 - B. I vågor;
 - C. Dubbla lampor rusar och blixtrar;
 - D. En lampa går långsamt från starkt till svagt ljus upprepade gånger;
 - E. Stjärnklart blinkande med rusningseffekt;
 - F. Dubbla lampor går långsamt från starkt till svagt ljus upprepade gånger;
 - G. Stjärnklart blinkande;
 - H. Kontinuerligt på.

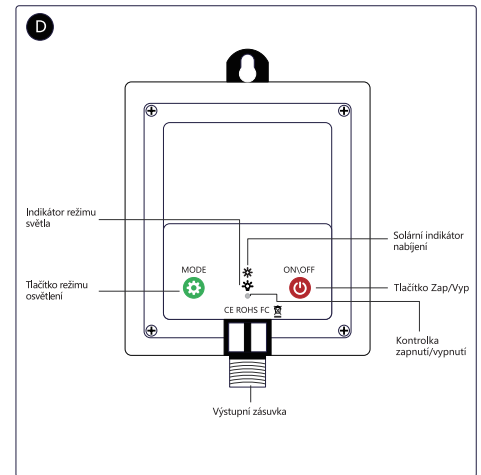
Försiktighetsåtgärder:

1. Användning i en solig miljö krävs för solcellsladdning.
2. Använd inte produkten i en miljö där det finns gatlyktor som kan lysa upp den.
3. Icke-professionella får inte demontera produkten. Produktfel som orsakas av bristande kvalitet täcks inte av garantin.
4. Låt inte barn under 6 år använda produkten.

CS Přehled produktu



Pokyny pro tlačítka a indikátory:



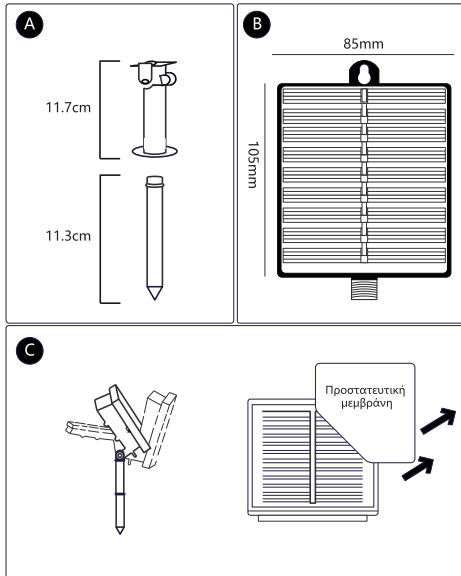
Specifikace

1. Rozměry: 105 * 85 mm
2. Solární panel: 4,5 v /250 mA
3. Baterie: Lithiová baterie 3.7V / 1200mAh
4. Doba nabíjení: 4-5 hodin
5. Funkce: 8 funkce v režimu jízdy vpřed a vzad,
 - A. automatický cyklus,
 - B. vlna,
 - C. dvojité blikající světla
 - D. jedno světlo pomalu přechází z jasného na tlumené,
 - E. blikání hvězd s honícím efektem,
 - F. dvojité světla pomalu vyblednou z jasného na tlumené,
 - G. blikající hvězdy,
 - H. spojité světlo.

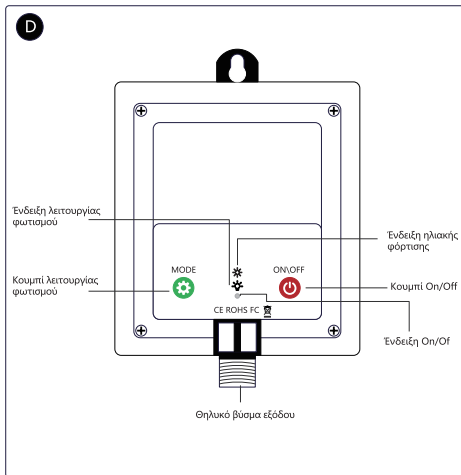
Varování:

1. Použití v solárním prostředí je nezbytné pro solární nabíjení.
2. Nepoužívejte v prostředích, kde jsou pouliční světla, která mohou osvětlit výrobek.
3. Nerozebírejte výrobek, pokud nejste odborník. Záruka se nevztahuje na vady výrobku způsobené nekvalitními problémy.
4. Nedovoľte dětem mladším 6 let, aby produkt používaly.

EL Επισκόπηση προϊόντος



Οδηγίες για τα κουμπιά και τις ενδείξεις:



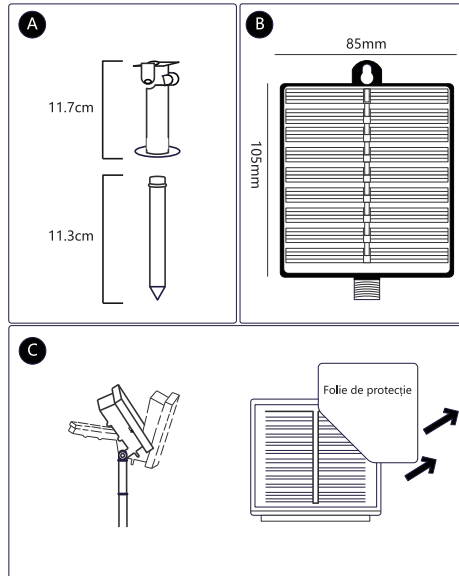
Χαρακτηριστικά

1. Διαστάσεις: 105*85mm
 2. Ηλιακός συλλέκτης: 4,5V/250mA
 3. Μπαταρία: μπαταρία λιθίου 3,7V/1200mAh
 4. Χρόνος φόρτισης: 4-5 ώρες
 5. Λειτουργίες: 8 λειτουργίες προς τα εμπρός και προς τα πίσω
- A. Αυτόματος κύκλος,
B. Σε κύματα,
C. Διπλοί λαμπτήρες με κινούμενο φωτισμό που αναβοσβήνει,
D. Μεμονωμένοι λαμπτήρες που εξασθενούν αργά από φωτεινό σε αμυδρό επανειλημμένα,
E. Αστραφτερά αστέρια που αναβοσβήνουν με κινούμενο φωτισμό,
F. Διπλοί λαμπτήρες που εξασθενούν αργά από φωτεινό σε αμυδρό επανειλημμένα,
G. Αστραφτερά αστέρια που αναβοσβήνουν,
H. Σταθερός φωτισμός.

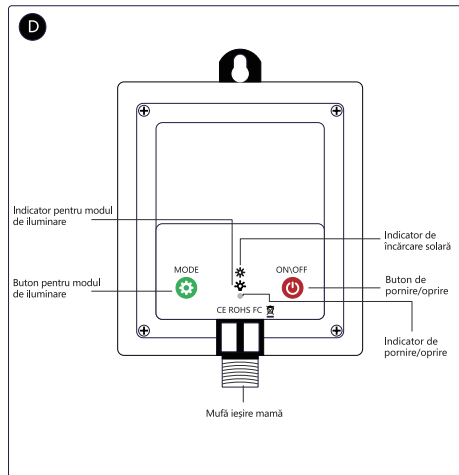
Προφυλάξεις:

1. Για την ηλιακή φόρτιση απαιτείται χρήση σε ηλιόλουστο περιβάλλον.
2. Μην το χρησιμοποιείτε σε περιβάλλον όπου υπάρχουν φώτα δρόμου που μπορούν να φωτίσουν το προϊόν.
3. Οι μη επαγγελματίες δεν πρέπει να αποσυναρμολογούν το προϊόν. Οι δυσλειτουργίες του προϊόντος που προκαλούνται από ζητήματα ανεξάρτητα από την ποιότητα δεν καλύπτονται από την εγγύηση.
4. Μην επιτρέπετε σε παιδιά κάτω των 6 ετών να χρησιμοποιούν το προϊόν.

RO Produse



Instrucțiuni pentru butoane și indicatori:



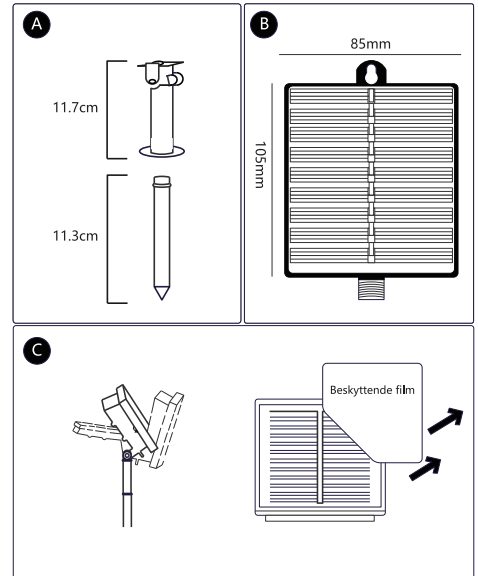
Specificații

1. Dimensiuni: 105*85mm
 2. Panou solar: 4,5 V/250 mA
 3. Baterie: Baterie de litiu 3.7V/1200mAh
 4. Timp de încărcare: 4-5 ore
 5. Funcții: 8 Funcții de înclinare înainte și înapoi
- A. Ciclu automat;
B. În valuri;
C. Urmărire și intermitență a lămpilor duble;
D. O singură lampă se schimbă lent, de la luminos la slab, în mod repetat;
E. Cîmpire stelară cu efect de urmărire;
F. Lămpile duble trec lent de la aprinse la stinse, în mode repetat;
G. Pălpăire stelară;
H. Nemișcat.

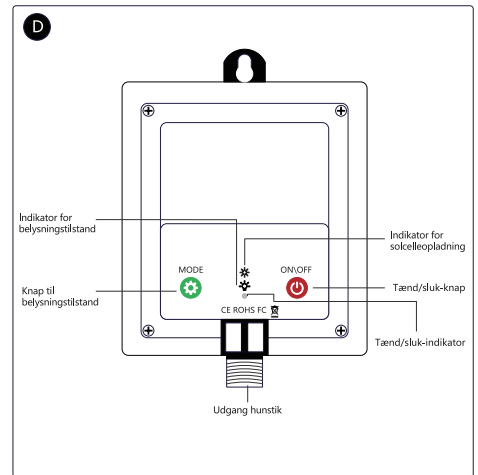
Precauții:

1. Pentru încărcarea solară este necesar să fie utilizat într-un mediu însorit.
2. Nu utilizați într-un mediu în care există lămpi de iluminat public care ar putea ilumina produsul.
3. Nu permiteți ca produsul să fie dezasamblat de către neprofioniști. Avariile produsului cauzate de probleme care nu țin de calitate nu sunt acoperite de garanție.
4. Nu permiteți copiilor cu vârsta sub 6 ani să utilizeze produsul.

DA Oversigt over produktet



Instruktioner til knapper og indikatorer:



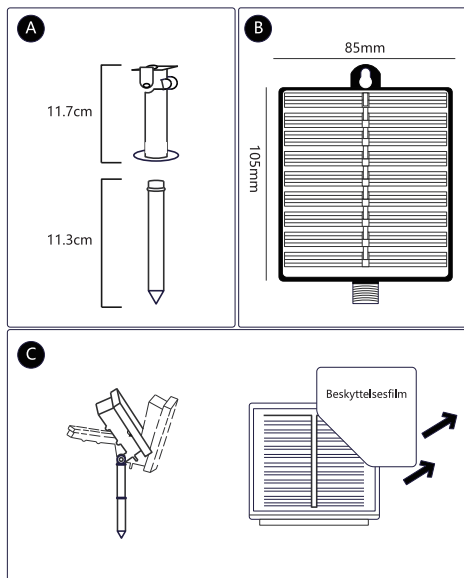
Specifikationer

1. Mål: 105*85mm
 2. Solpanel: 4,5V/250mA
 3. Batteri: Lithium-batteri 3,7V/1200mAh
 4. Opladningstid: 4-5 timer
 5. Funktioner: 8 funktioner i frem- og bakgear
- A. Automatisk cyklus;
B. I bølger;
C. Dobbelt lys jager og blinker;
D. En enkelt lampe skifter langsomt fra lys til svag gentagne gange;
E. Stjerneblink med jagende effekt;
F. Dobbeltlys fader langsomt fra lys til svag gentagne gange;
G. Stjerneblink;
H. Hold fast.

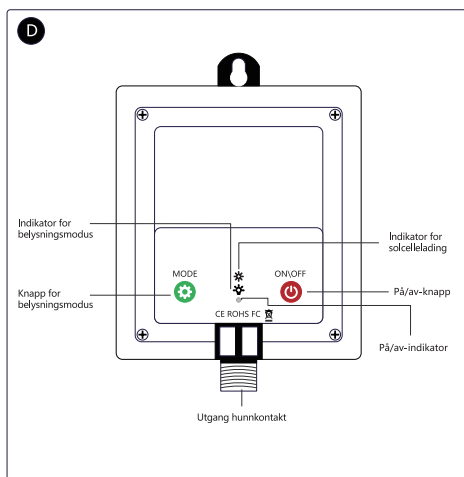
Forsigtighedsregler:

1. Det er nødvendigt at bruge den i et solrigt miljø for soloplading.
2. Må ikke bruges i omgivelser, hvor der er gadebelysning, som kan oplyse produktet.
3. Ikke kvalificerede personer må ikke adskille produktet. Produktfejl, der skyldes andre forhold end kvalitet, er ikke dækket af garantien.
4. Lad ikke børn under 6 år bruge produktet.

NO Produktoversikt



Instruksjoner for knapper og indikatorer:



Spesifikasjoner

1. Dimensjoner: 105*85 mm
 2. Solcellepanel: 4,5 V/250 mA
 3. Batteri: Litiumbatteri 3,7 V/1200 mAh
 4. Ladetid: 4–5 timer
 5. Funksjoner: 8 funksjoner forover og bakover
- A. Automatisk syklus;
B. I bølger;
C. Dobbelt lampe jager og blinker;
D. En enkelt lampe går sakte fra lys til svak gjentatte ganger;
E. Stjerneblink med jagende effekt;
F. De doble lampene blekner sakte fra lyst til svakt gjentatte ganger;
G. Stjernene blinker;
H. Rolig nå.

Forsiktighetsregler:

1. Bruk i solrike omgivelser er nødvendig for at solcellelading skal fungere.
2. Må ikke brukes i omgivelser der det finnes gatelys som kan lyse opp produktet.
3. Ikke-profesjonelle skal ikke demontere produktet. Produktfeil forårsaket av andre årsaker enn kvalitetsproblemer dekkes ikke av garantien.
4. Ikke la barn under 6 år bruke produktet.

GCTYNQPD

 **AIGOSTAR**



ITALIA MARKET SRL
VIA DELLE INDUSTRIE, 9/1
20883 MEZZAGO(MB), ITALIA
P.IVA: IT10502730962
HTTP://WWW.AIGOSTAR.COM
MADE IN CHINA